

FS 38

**STIHL**



2 - 27 οδηγίες χρήσης



## Πίνακας περιεχομένων


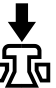

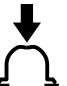
1	Σχετικά με τις Οδηγίες Χρήσης.....	2
2	Οδηγίες ασφαλείας και τεχνική εργασία.....	2
3	Επιτρεπόμενοι συνδυασμοί κοπτικών εξαρτημάτων, προφυλακτήρων, λαβών και αορτήρων.....	9
4	Τοποθέτηση κυκλικής λαβής.....	9
5	Τοποθέτηση προστατευτικών εξαρτημάτων.....	11
6	Τοποθέτηση κοπτικού εξαρτήματος.....	11
7	Καύσιμο .....	13
8	Ανεφοδιασμός με καύσιμο.....	14
9	Εκκίνηση / σβήσιμο του κινητήρα.....	15
10	Οδηγίες χρήσης.....	18
11	Καθάρισμα φίλτρου αέρα.....	18
12	Ρύθμιση καρμπρατέρ.....	19
13	Μπουζί.....	19
14	Συμπεριφορά κινητήρα.....	20
15	Φύλαξη του μηχανήματος.....	20
16	Συντήρηση κεφαλής κοπής.....	21
17	Έλεγχος και συντήρηση από ειδικευμένο κατάστημα.....	22
18	Οδηγίες συντήρησης και καθαρισμού.....	22
19	Περιορισμός φθοράς και αποφυγή ζημιών.....	24
20	Κύρια μέρη του μηχανήματος.....	24
21	Τεχνικά χαρακτηριστικά.....	25
22	Οδηγίες επισκευής.....	26
23	Απόρριψη.....	26
24	Δήλωση συμμόρφωσης ΕΕ.....	26
25	Πιστοποιητικό συμβατότητας UKCA.....	27
26	Διευθύνσεις.....	27

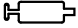
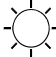


## 1 Σχετικά με τις Οδηγίες Χρήσης

### 1.1 Σύμβολα


Τα σύμβολα που υπάρχουν πάνω στο μηχανήμα επεξηγούνται σ' αυτές τις οδηγίες χρήσης.

Ανάλογα με το μηχανήμα και τον εξοπλισμό του, μπορεί πάνω στο μηχανήμα να υπάρχουν τα εξής σύμβολα.

-  Ρεζερβουάρ καυσίμου. Μείγμα καυσίμου από βενζίνη και λάδι κινητήρα
-  Ενεργοποίηση βαλβίδας αποσυμπίεσης
-  Χειροκίνητη αντλία καυσίμου
-  Ενεργοποίηση χειροκίνητης αντλίας καυσίμου

-  Σωληνάριο γράσου
-  Εισαγωγή αέρα: Θερινή λειτουργία
-  Εισαγωγή αέρα: Χειμερινή λειτουργία
-  Θέρμανση λαβών

### 1.2 Διάκριση παραγράφων

 **ΠΡΟΕΙΔΟΠΟΙΗΣΗ**

Προειδοποίηση για κίνδυνο ατυχήματος, τραυματισμού και σοβαρών υλικών ζημιών.

 **ΣΗΜΕΙΩΣΗ**


Προειδοποίηση για πιθανή ζημιά του μηχανήματος ή των εξαρτημάτων του.


### 1.3 Τεχνική ανάπτυξη

Στη STIHL εργαζόμαστε συνεχώς για την περαιτέρω βελτίωση των μηχανημάτων και συσκευών μας. Για τον λόγο αυτό, διατηρούμε το δικαίωμα αλλαγών στον σχεδιασμό, στα τεχνικά χαρακτηριστικά και στον εξοπλισμό των μηχανημάτων σας.

Τα στοιχεία και οι εικόνες που υπάρχουν στις οδηγίες χρήσης δεν δεσμεύουν τον κατασκευαστή.

## 2 Οδηγίες ασφαλείας και τεχνική εργασία

 Κατά την εργασία με αυτό το μηχανήμα πρέπει να λαμβάνονται ειδικά μέτρα ασφαλείας, επειδή η εργασία γίνεται πολύ πιο γρήγορα απ' ό,τι με το δρεπάνι χειρός και το κοπτικό εξάρτημα περιστρέφεται με εξαιρετικά μεγάλη ταχύτητα.

 Πριν από την πρώτη θέση σε λειτουργία, διαβάστε όλες τις οδηγίες χρήσης με προσοχή και φυλάξτε τις για μελλοντική χρήση. Η μη τήρηση των οδηγιών χρήσης μπορεί να οδηγήσει σε θανατηφόρο ατύχημα.

Τηρείτε τους κανονισμούς ασφαλείας που εκδίδονται από τα επαγγελματικά και εργατικά σωματεία, τα ταμεία κοινωνικής πρόνοιας, τους φορείς για την προστασία των εργαζομένων κ.λπ.

Αν δεν έχετε εργαστεί ξανά με μηχανήμα αυτού του είδους, ζητήστε από τον πωλητή ή κάποιον

άλλο ειδικό να σας εξηγήσει τον ασφαλή χειρισμό του μηχανήματος. Εναλλακτικά, παρακολουθήστε ειδικά μαθήματα.

Το μηχάνημα δεν επιτρέπεται να χρησιμοποιείται από ανηλίκους. Εξαιρούνται νεαροί άνω των 16 ετών, οι οποίοι εκπαιδεύονται υπό επίβλεψη.

Κρατάτε σε ασφαλή απόσταση περαστικούς, παιδιά και ζώα.

Όταν δεν χρησιμοποιείτε το μηχάνημα, να το τοποθετείτε με τέτοιο τρόπο ώστε να μη δημιουργεί κινδύνους. Φροντίζετε ώστε το μηχάνημα να μην είναι προσπίο σε αναρμόδια άτομα.

Ο χρήστης φέρει ευθύνη για ατυχήματα ή ζημιές που προκαλούνται σε τρίτους ή στις περιουσίες τους.

Δίνετε ή δανείζετε το μηχάνημα μόνο σε άτομα που είναι εξοικειωμένα με το συγκεκριμένο μοντέλο και τον χειρισμό του, και δίνετε πάντα μαζί τις οδηγίες χρήσης.

Οι ώρες κατά τις οποίες επιτρέπεται η χρήση μηχανημάτων που εκπέμπουν θόρυβο, μπορεί να περιορίζονται από εθνικούς και τοπικούς κανονισμούς.

Προκειμένου να εργαστείτε με το μηχάνημα, πρέπει να είστε καλά στην υγεία, ξεκούραστοι και σε καλή ψυχολογική κατάσταση.

Αν για λόγους υγείας πρέπει να αποφεύγετε τη σωματική κούραση, ρωτήστε τον γιατρό σας αν μπορείτε να εργαστείτε με μηχάνημα αυτού του είδους.

Για άτομα με βηματοδότη καρδιάς: Το σύστημα ανάφλεξης αυτού του μηχανήματος δημιουργεί ένα ηλεκτρομαγνητικό πεδίο πολύ μικρής έντασης. Δεν μπορεί ωστόσο να αποκλειστεί απόλυτα η επίδραση σε ορισμένους τύπους βηματοδοτών. Για να αποφύγετε τους όποιους κινδύνους για την υγεία σας, η STIHL συνιστά να ζητήσετε συμβουλές από τον γιατρό σας και από τον κατασκευαστή του βηματοδότη.

Απαγορεύεται η χρήση του μηχανήματος μετά από λήψη αλκοόλ, ναρκωτικών ή φαρμάκων που μειώνουν την ικανότητα αντίδρασης.

Χρησιμοποιείτε το μηχάνημα –ανάλογα με το αντίστοιχο κοπτικό εξάρτημα– μόνο για το κούρεμα γρασιδιού και για να κόψετε αγριόχορτα ή παρόμοια.

Το μηχάνημα δεν επιτρέπεται να χρησιμοποιείται για κανέναν άλλο σκοπό, καθώς μπορεί να προκληθούν ατυχήματα ή ζημιές στο μηχάνημα. Μην κάνετε επεμβάσεις στο προϊόν, επειδή και αυτό

μπορεί να οδηγήσει σε ατυχήματα ή ζημιές στο μηχάνημα.

Το μηχάνημα επιτρέπεται να εφοδιάζεται μόνο με κοπτικά εξαρτήματα και παρελκόμενα που έχουν εγκριθεί από τη STIHL για χρήση σ' αυτό ή τα οποία είναι ισοδύναμα από τεχνική άποψη. Αν έχετε απορίες, απευθυνθείτε σε ένα ειδικευμένο κατάστημα. Χρησιμοποιείτε μόνο εξαρτήματα και παρελκόμενα υψηλής ποιότητας. Διαφορετικά μπορεί να υπάρξει κίνδυνος για ατυχήματα ή ζημιές στο μηχάνημα.

Η STIHL συνιστά να χρησιμοποιείτε μόνο γνήσια εργαλεία και παρελκόμενα STIHL. Οι ιδιότητες των γνήσιων προϊόντων είναι άριστα προσαρμοσμένες στο προϊόν και στις απαιτήσεις του χρήστη.

Μην κάνετε επεμβάσεις στο μηχάνημα, καθώς να θεθεί σε κίνδυνο η ασφάλειά σας. Η STIHL δεν αναλαμβάνει καμία ευθύνη για τραυματισμούς ή υλικές ζημιές που οφείλονται στη χρήση μη εγκεκριμένων προσαρμοζόμενων εργαλείων.

Μην καθαρίζετε το μηχάνημα με πλυτικό υψηλής πίεσης. Η δυνατή δέσμη νερού μπορεί να προκαλέσει ζημιά σε εξαρτήματα του μηχανήματος.

Ο προφυλακτήρας του μηχανήματος δεν μπορεί να προστατέψει τον χρήστη από όλα τα αντικείμενα (πέτρες, κομμάτια γυαλιού, σύρματα κ.λπ.) που εκσφενδονίζονται από το κοπτικό εξάρτημα. Τα αντικείμενα μπορούν να εξοστρακιστούν σε άλλα αντικείμενα και στη συνέχεια να χτυπήσουν τον χρήστη.

## 2.1 Ενδυμασία και εξοπλισμός

Να φοράτε κατάλληλη ενδυμασία και εξοπλισμό.



Τα ρούχα που φοράτε πρέπει να είναι κατάλληλα για την εργασία και δεν πρέπει να σας εμποδίζουν. Να φοράτε εφαρμοστά ρούχα. Ενδείκνυται οι φόρμες, όχι οι μπλουζες εργασίας.



Μη φοράτε ρούχα που μπορούν να μπλεχτούν σε κλαδιά, θάμνους, ή στα κινούμενα μέρη του μηχανήματος. Επίσης, μη φοράτε μαντίλι, γραβάτα ή κοσμήματα. Αν έχετε μακριά μαλλιά, φροντίστε να είναι πάντα σφικτά μαζεμένα, ώστε να βρίσκονται πάνω από το ύψος των ώμων.



Να φοράτε ανθεκτικά παπούτσια με σταθερό, αντιολισθητικό πέλμα.

**ΠΡΟΕΙΔΟΠΟΙΗΣΗ**

Να φοράτε γυαλιά ασφαλείας στενής εφαρμογής σύμφωνα με το πρότυπο EN 166 για να μειώνεται ο κίνδυνος τραυματισμού των ματιών. Φροντίζετε ώστε τα γυαλιά ασφαλείας να εφαρμόζουν σωστά.

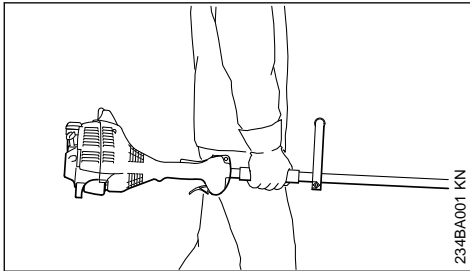
Να φοράτε ασπίδα προσώπου που να εφαρμόζει σωστά. Η ασπίδα προσώπου δεν εξασφαλίζει από μόνη της επαρκή προστασία των ματιών.

Να φοράτε ατομικά μέσα για την προστασία της ακοής, όπως π.χ. ωασιπίδες.



Να φοράτε γάντια εργασίας από ανθεκτικό υλικό (π.χ. δέρμα).

Η STIHL διαθέτει μια πλούσια γκάμα από μέσα ατομικής προστασίας.

**2.2 Μεταφορά του μηχανήματος**

Σβήνετε πάντα τον κινητήρα.

Κρατάτε το μηχανήμα από τον σωλήνα ή από την κυκλική λαβή, ισορροπώντας το βάρος του.

Κατά τη μεταφορά στο αυτοκίνητο, ασφαλίστε το μηχανήμα από ανατροπή, ζημιά και διαρροή καυσίμου.

**2.3 Ανεφοδιασμός**

**Η βενζίνη είναι εξαιρετικά εύφλεκτη.**

Διατηρείτε απόσταση ασφαλείας από ακάλυπτη φλόγα, προσέχετε να μη χυθεί καύσιμο και μην καπνίζετε.

Σβήνετε τον κινητήρα πριν από τον ανεφοδιασμό.

Μην ανεφοδιάζετε το μηχανήμα όσο ο κινητήρας είναι ακόμη ζεστός. Το καύσιμο μπορεί να ξεχειλίσει – **Κίνδυνος πυρκαγιάς!**

Ανοίγεται την τάπα του ρεζερβουάρ με προσοχή, ώστε η τυχόν υπερπίεση μέσα στο ρεζερβουάρ να εκτονωθεί αργά και να μην πεταχτεί καύσιμο προς τα έξω.

Ανεφοδιάζετε το μηχανήμα μόνο σε καλά αεριζόμενο χώρο. Καύσιμο που έχει χυθεί πάνω στο μηχανήμα πρέπει να απομακρυνθεί αμέσως. Αν χυθεί καύσιμο στα ρούχα σας, αλλάξτε τα αμέσως.



Μετά τον ανεφοδιασμό, σφίξτε την τάπα του ρεζερβουάρ με όση δύναμη μπορείτε.

Έτσι μειώνεται ο κίνδυνος, η τάπα να χαλαρώσει από τις δονήσεις του κινητήρα και να χυθεί καύσιμο.

Ελέγξτε το μηχανήμα για διαρροές. Αν τρέξει καύσιμο, μην βάλετε μπρος τον κινητήρα – **Κίνδυνος θανατηφόρου ατυχήματος!**

**2.4 Πριν από την εκκίνηση**

Ελέγξτε την ασφαλή κατάσταση του μηχανήματος. Συμβουλευθείτε τα αντίστοιχα κεφάλαια των οδηγιών χρήσης:

- Ελέγξτε το σύστημα τροφοδοσίας για διαρροές, ειδικά τα ορατά εξαρτήματα όπως η τάπα του ρεζερβουάρ, οι συνδέσεις των σωληνών και η χειροκίνητη αντλία καυσίμου (μόνο για μηχανήματα με χειροκίνητη αντλία καυσίμου). Σε περίπτωση διαρροής ή ζημιάς, μην ξεκινήσετε τον κινητήρα – **Κίνδυνος πυρκαγιάς!** Πριν χρησιμοποιήσετε το μηχανήμα, παραδώστε το σε ένα ειδικευμένο κατάστημα για επισκευή.
- Ο συνδυασμός από κοπτικό εξάρτημα, προφυλακτήρα, λαβή και αορτήρα πρέπει να είναι επιτηρετός, και όλα τα εξαρτήματα πρέπει να έχουν τοποθετηθεί σωστά. Μη χρησιμοποιείτε μεταλλικά κοπτικά εξαρτήματα – **Κίνδυνος τραυματισμού!**
- Ο πολλαπλός διακόπτης / διακόπτης στοπ πρέπει να γυρίζει εύκολα στη θέση **STOP** ή **0**.
- Η σκανδάλη γκαζιού και η ασφάλεια της σκανδάλης (αν υπάρχει) πρέπει να κινούνται με ευκολία. Η σκανδάλη γκαζιού πρέπει να επιστρέφει αυτόματα στη θέση ρελαντί
- Βεβαιωθείτε ότι το κάλυμμα του μπουζί είναι καλά στερεωμένο. Αν το κάλυμμα είναι χαλαρό, ενδέχεται να δημιουργηθούν σπινθήρες με κίνδυνο ανάφλεξης του μείγματος καυσίμου/αέρα που βγαίνει από το μηχανήμα – **Κίνδυνος πυρκαγιάς!**
- Βεβαιωθείτε ότι το κοπτικό εξάρτημα έχει τοποθετηθεί σωστά, ότι εφαρμόζει καλά και ότι είναι σε άριστη κατάσταση
- Πριν από την έναρξη της εργασίας, ελέγχετε πάντα τα προστατευτικά εξαρτήματα (π.χ. προφυλακτήρα κοπτικού εξαρτήματος) για ζημιές και φθορά. Αλλάξτε τυχόν ελαττωμα-

- τικά εξαρτήματα. Μη χρησιμοποιείτε το μηχάνημα, αν υπάρχει ζημιά στον προφυλακτήρα.
- Μην κάνετε επεμβάσεις στα χειριστήρια και στα συστήματα ασφαλείας.
- Προκειμένου να χειριστείτε το μηχάνημα με ασφάλεια, οι χειρολαβές πρέπει να είναι καθαρές και στεγνές, χωρίς λάδια και ακαθαρσίες.
- Ρυθμίστε τον αορτήρα και τις χειρολαβές ανάλογα με το ανάστημά σας

Το μηχάνημα επιτρέπεται να χρησιμοποιείται μόνο, εφόσον είναι σε ασφαλή κατάσταση λειτουργίας – **Κίνδυνος ατυχήματος!**

Για περίπτωση ανάγκης, κατά τη χρήση αορτήρα: Εξασκηθείτε στη γρήγορη αφαίρεση του μηχανήματος. Για να αποφευχθούν ζημιές, μην πετάτε το μηχάνημα κάτω, όταν εξασκείστε με αυτό.

## 2.5 Εκκίνηση κινητήρα

Ξεκινήστε τον κινητήρα σε απόσταση τουλάχιστον 3 m από το σημείο ανεφοδιασμού, και όχι μέσα σε κλειστό χώρο.

Μόνο σε επίπεδο έδαφος. Πάρτε σταθερή και ασφαλή στάση και κρατήστε το μηχάνημα σταθερά στα χέρια. Βεβαιωθείτε ότι το κοπτικό εξάρτημα του μηχανήματος δεν έρχεται σε επαφή με άλλα αντικείμενα ή με το έδαφος, γιατί μπορεί να περιστραφεί κατά την εκκίνηση.

Ο χειρισμός του μηχανήματος γίνεται από ένα μόνο άτομο. Μην αφήνετε άλλα άτομα μέσα σε ακτίνα 15 m, ακόμη και κατά την εκκίνηση – **Κίνδυνος τραυματισμού** από αντικείμενα που εκσφενδονίζονται!



Αποφεύγετε την επαφή με το κοπτικό εξάρτημα – **Κίνδυνος τραυματισμού!**

Μη βάζετε μπρος το μηχάνημα ενώ το κρατάτε στον αέρα. Ξεκινήστε το μηχάνημα όπως περιγράφεται στις οδηγίες χρήσης.



Όταν αφήνετε τη σκανδάλη γκαζιού, το κοπτικό εξάρτημα **δεν σταματά αμέσως** αλλά συνεχίζει να περιστρέφεται για μερικά δευτερόλεπτα, λόγω της αδράνειας

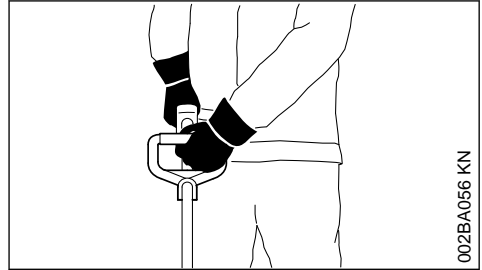
Ελέγξτε τη λειτουργία στο ρελαντί: Το κοπτικό εξάρτημα δεν επιτρέπεται να περιστρέφεται όταν αφήνετε τη σκανδάλη γκαζιού.

Κρατάτε εύπλαστα υλικά (π.χ. πριονίδια, φλοιοί δέντρων, ξερά χόρτα, καύσιμα) μακριά από το ζεστό ρεύμα καυσαερίων και την καυτή επιφάνεια της εξάτμισης – **Κίνδυνος πυρκαγιάς!**

## 2.6 Κράτημα και χειρισμός του μηχανήματος

Κρατάτε το μηχάνημα πάντοτε και με τα δύο χέρια στις λαβές.

Φροντίζετε πάντα για σταθερή και ασφαλή στάση του σώματός σας.



Το αριστερό χέρι στην κυκλική λαβή, το δεξιό χέρι στη λαβή του σωλήνα, ακόμα κι αν είστε αριστερόχειρες.

## 2.7 Κατά την εργασία

Σε περίπτωση άμεσου κινδύνου ή έκτακτης ανάγκης, σβήστε αμέσως τον κινητήρα, γυρίζοντας τον πολλαπλό διακόπτη / διακόπτη στοπ στη θέση **STOP** ή 0.



Στον ευρύτερο χώρο γύρω από το σημείο χρήσης μπορεί να δημιουργείται κίνδυνος από αντικείμενα που εκσφενδονίζονται. Για τον λόγο αυτό, δεν επιτρέπεται να βρίσκονται άλλα άτομα μέσα σε ακτίνα 15 m. Διατηρείτε την ίδια απόσταση και από αντικείμενα (οχήματα, τζάμια) – **Κίνδυνος υλικών ζημιών!** Δεν μπορεί να αποκλειστεί κίνδυνος ακόμα και πέρα από την απόσταση των 15 m.

Βεβαιωθείτε ότι ο κινητήρας λειτουργεί σωστά στο ρελαντί. Το κοπτικό εξάρτημα δεν πρέπει να περιστρέφεται όταν αφήνετε τη σκανδάλη γκαζιού.

Ελέγχετε τακτικά τη ρύθμιση του ρελαντί κάνοντας, όταν χρειάζεται, τις απαραίτητες διορθώσεις. Αν το κοπτικό εξάρτημα εξακολουθεί να περιστρέφεται στο ρελαντί, δώστε το μηχάνημα σε ένα εξειδικευμένο κατάστημα για επισκευή.

Προσοχή όταν εργάζεστε σε ολισθηρό, βρεγμένο ή χιονισμένο έδαφος, σε πλαγιά, σε ανώμαλο έδαφος κ.λπ. – **Κίνδυνος να γλιστρήσετε!**

Προσέχετε για εμπόδια, όπως κούτσουρα και ρίζες – **Κίνδυνος να σκοντάψετε!**

Φροντίζετε πάντα για σταθερή και ασφαλή στάση του σώματός σας.

Να εργάζεστε μόνο πατώντας σταθερά στο έδαφος και ποτέ σε ασταθές σημείο, σκάλα ή εξέδρα εργασίας.

Όταν φοράτε ωσασπίδες, χρειάζεται τεταμένη προσοχή και πρέπει να έχετε το νου σας για πιθανούς κινδύνους, καθώς η ικανότητά σας να αντιλαμβάνεστε προειδοποιητικούς ήχους (φωνές, συναγερμούς κ.λπ.) είναι μειωμένη.

Παρεμβάλλετε τακτικά διαλείμματα για να αποφύγετε κόπωση και κόπωση – **Κίνδυνος ατυχήματος!**

Να εργάζεστε ήρεμα και με περίσκεψη, και μόνο με καλές συνθήκες ορατότητας και φωτισμού. Να εργάζεστε προσεκτικά. Μη θέτετε τρίτους σε κίνδυνο.



Μόλις πάρει μπρος ο κινητήρας, το μηχάνημα αρχίζει να παράγει δηλητηριώδη καυσαέρια. Τα αέρια αυτά μπορεί να είναι άσπρα και αόρατα και να περιέχουν άκαυστους υδρογονάνθρακες και βενζόλιο. Ποτέ μη χρησιμοποιείτε το μηχάνημα σε κλειστό ή ανεπαρκώς αεριζόμενο χώρο, ακόμα κι αν είναι εφοδιασμένο με καταλύτη.

Αν εργάζεστε μέσα σε χαντάκια, λάκκους, φρέατα ή άλλους στενούς χώρους, εξασφαλίζετε πάντοτε επαρκείς εναλλαγές αέρα. **Κίνδυνος θανατηφόρου ατυχήματος από δηλητηρίαση!**

Αν αισθανθείτε αδιαθεσία ή πονοκέφαλο, αν αντιληφθείτε διαταραχές στην ακοή ή στην όρασή σας (π.χ. περιορισμός του πεδίου όρασης), ή αν διαπιστώσετε έλλειψη συγκέντρωσης, διακόψτε αμέσως την εργασία. Τα συμπτώματα αυτά μπορεί να προκαλούνται μεταξύ άλλων από υψηλή συγκέντρωση καυσαερίων – **Κίνδυνος ατυχήματος!**

Μην προκαλείτε υπερβολικό θόρυβο ή καυσαέρια. Μην αφήνετε τον κινητήρα να λειτουργεί άσκοπα και δίνετε γκάζι μόνο κατά την εργασία.

**Μην καπνίζετε** κατά τη χρήση του μηχανήματος ή όταν βρίσκεστε κοντά σ' αυτό – **Κίνδυνος πυρκαγιάς!** Από το σύστημα τροφοδοσίας καυσίμου μπορεί να διαρρεύσουν εύφλεκτες αναθυμιάσεις βενζίνης.

Η σκόνη, τα νέφη και ο καπνός που δημιουργούνται κατά την εργασία μπορεί να είναι βλαβερά για την υγεία. Αν δημιουργούνται μεγάλες ποσότητες σκόνης ή καπνού, φορέστε κατάλληλα μέσα για την προστασία της αναπνοής.

Αν το μηχάνημα εκτεθεί σε αντικανονικές καταπονήσεις (π.χ. χτύπημα ή πτώση), ελέγξτε οπωσδήποτε την κατάστασή του πριν συνεχίσετε τη χρήση – Βλέπε επίσης την ενότητα «Πριν την εκκίνηση».

Ελέγξτε ιδίως τη στεγανότητα του συστήματος τροφοδοσίας καυσίμου και τη λειτουργία των συστημάτων ασφαλείας. Σε καμία περίπτωση δεν επιτρέπεται να χρησιμοποιήσετε μηχάνημα που δεν είναι απόλυτα ασφαλές. Αν έχετε αμφιβολίες, απευθυνθείτε σε ένα ειδικευμένο κατάστημα.

Μην εργάζεστε με τη σκανδάλη στη θέση για γκάζι εκκίνησης. Όταν η σκανδάλη βρίσκεται σε αυτή τη θέση, δεν μπορείτε να ρυθμίσετε τις στροφές του κινητήρα.



Μην εργάζεστε ποτέ χωρίς τον κατάλληλο προφυλακτήρα για το μηχάνημα και το κοπτικό εξάρτημα – **Κίνδυνος τραυματισμού** από εκσφενδονιζόμενα αντικείμενα!



Ελέγξτε το έδαφος για στερεά αντικείμενα (πέτρες, μεταλλικά αντικείμενα κ.λπ.) που μπορούν να εκσφενδονιστούν από το εργαλείο, ακόμα και σε απόσταση άνω των 15 m – **Κίνδυνος τραυματισμού!** Τα αντικείμενα αυτά ενδέχεται να προκαλέσουν ζημιά στο κοπτικό εξάρτημα ή σε περιουσίες (π.χ. παρκκαρισμένα αυτοκίνητα, τζάμια) – **Κίνδυνος υλικών ζημιών.**

Να εργάζεστε με ιδιαίτερη προσοχή, όταν εργάζεστε σε χώρους με πυκνή βλάστηση και περιορισμένη ορατότητα.

Σε εργασίες κοπής σε λόγγους, κάτω από συστάδες και φράχτες: Κρατάτε το κοπτικό εξάρτημα σε ύψος τουλάχιστον 15 cm από το έδαφος, για να μην θέσετε ζώα σε κίνδυνο.

Σβήνετε πάντα τον κινητήρα, όταν απομακρύνετε από το μηχάνημα.

Ελέγχετε το κοπτικό εξάρτημα τακτικά, σε μικρά διαστήματα, και όποτε αντιλαμβάνεστε αλλαγές στη λειτουργία του:

- Σβήστε τον κινητήρα, κρατήστε γερά το μηχάνημα και πιέστε το κοπτικό εξάρτημα πάνω στο έδαφος για να το σταματήσετε.
- Ελέγξτε την κατάσταση του μηχανήματος και τη σταθερή εφαρμογή των εξαρτημάτων, και εξετάστε το συνολικά για τυχόν ραγίσματα.

- Αν το κοπτικό εξάρτημα έχει ζημιά, αλλάξτε το αμέσως, έστω αν υπάρχουν μόνο μικροσκοπικά ραγίσματα

Καθαρίζετε την υποδοχή του κοπτικού εξαρτήματος τακτικά από χορτάρια και κλαδάκια. Αφαιρείτε οπδήποτε μπορεί να φράζει την περιοχή του κοπτικού εξαρτήματος ή του προφυλακτήρα.

Πριν από την αλλαγή του κοπτικού εξαρτήματος, σβήστε τον κινητήρα – **Κίνδυνος τραυματισμού!**

Κοπτικά εξαρτήματα που έχουν ζημιά ή ραγίσματα δεν επιτρέπεται να ξαναχρησιμοποιηθούν ή να επισκευαστούν (π.χ. με συγκόλληση ή ευθυγράμμιση). Κάθε αλλαγή του σχήματός τους προκαλεί πρόβλημα ζυγιστάθμισης.

Σωματίδια ή θραύσματα μπορούν να αποκολληθούν και να χτυπήσουν τον χειριστή ή τρίτους με μεγάλη ταχύτητα – **Κίνδυνος σοβαρότατου τραυματισμού!**

Εάν το περιστρεφόμενο εξάρτημα κοπής έρθει σε επαφή με πέτρα ή άλλο σκληρό αντικείμενο μπορεί να δημιουργηθούν σπινθίρες, που κάτω από ορισμένες συνθήκες μπορούν να προκαλέσουν την ανάφλεξη εύφλεκτων υλικών. Σε αυτά συγκαταλέγονται και τα ξερά φυτά και χαμόκλαδα, ειδικά όταν επικρατούν ζεστές, ξηρές καιρικές συνθήκες. Αν υπάρχει κίνδυνος πυρκαγιάς, μη χρησιμοποιείτε κοπτικά εξαρτήματα κοντά σε εύφλεκτα υλικά, ξερά φυτά ή χαμόκλαδα. Ενημερωθείτε οπωσδήποτε από τις αρμόδιες δασικές αρχές σχετικά με τυχόν κίνδυνο πυρκαγιάς.

### 2.7.1 Κατά τη χρήση κεφαλών μεσινέζας

Χρησιμοποιείτε μόνο προφυλακτήρα με κατάλληλα τοποθετημένο μαχαίρι, ώστε η μεσινέζα να διατηρείται στο επιτρεπτό μήκος.

Πριν από τη ρύθμιση του νήματος στις κεφαλές κοπής που ρυθμίζονται με το χέρι, σβήστε οπωσδήποτε τον κινητήρα – **Κίνδυνος τραυματισμού!**

Η χρήση του μηχανήματος με υπερβολικά μακριά μεσινέζα μειώνει τον αριθμό στροφών του κινητήρα. Αυτό, λόγω της διαρκούς ολίσθησης του συμπλέκτη, οδηγεί σε υπερθέρμανση και βλάβη σημαντικών λειτουργικών μερών (π.χ. συμπλέκτη, πλαστικά μέρη περιβλήματος) – π.χ. λόγω περιστροφής του κοπτικού εξαρτήματος στο ρελαντί – **Κίνδυνος τραυματισμού!**

## 2.8 Δονήσεις

Κατά την παρατεταμένη χρήση του μηχανήματος, οι δονήσεις που παράγονται από τον κινητήρα ενδέχεται να προκαλέσουν προβλήματα στην αιμάτωση των χεριών.

Δεν μπορεί να δοθεί μια συγκεκριμένη διάρκεια χρήσης που να ισχύει για όλες τις περιπτώσεις, επειδή εξαρτάται από διάφορους παράγοντες.

Παράγοντες που παρατείνουν τη διάρκεια χρήσης είναι π.χ.:

- Κατάλληλη προστασία των χεριών (ζεστά γάντια)
- Τακτικά διαλείμματα

Παράγοντες που μειώνουν τη διάρκεια χρήσης είναι π.χ.:

- η ειδική, προσωπική προδιάθεση για κακή αιμάτωση (χαρακτηριστικό γνώρισμα: συχνά κρύα δάχτυλα, ρίγη)
- χαμηλή θερμοκρασία περιβάλλοντος
- η δύναμη με την οποία πιάνετε το μηχανήμα (το πολύ σφιχτό κράτημα παρεμποδίζει την αιμάτωση)

Εάν, σε περίπτωση τακτικής και παρατεταμένης χρήσης του μηχανήματος, παρουσιάζονται επανειλημμένα ενοχλήσεις από τη χρήση (π.χ. μυρμήγκιασμα στα δάχτυλα) συνηγορούμε να κάνετε ιατρικές εξετάσεις.

## 2.9 Συντήρηση και επισκευές

Συντηρείτε τακτικά το μηχανήμα. Εκτελείτε μόνο τις εργασίες συντήρησης και επισκευής που περιγράφονται στις οδηγίες χρήσης. Για όλες τις άλλες εργασίες, απευθυνθείτε σε ειδικευμένο κατάστημα.

Η STIHL συνιστά να αναθέσετε τις εργασίες συντήρησης και επισκευής αποκλειστικά στους επίσημους αντιπροσώπους της STIHL. Οι επίσημοι αντιπρόσωποι της STIHL έχουν τη δυνατότητα να λάβουν μέρος σε τακτικά προγράμματα εκπαίδευσης και έχουν στη διάθεσή τους τις απαραίτητες τεχνικές πληροφορίες.

Χρησιμοποιείτε μόνο ανταλλακτικά καλής ποιότητας. Διαφορετικά μπορεί να υπάρξει κίνδυνος για ατυχήματα ή ζημιές στο μηχανήμα. Αν έχετε απορίες, απευθυνθείτε σε ένα ειδικευμένο κατάστημα.

Η STIHL συνιστά να χρησιμοποιήσετε γνήσια ανταλλακτικά STIHL. Οι ιδιότητες των γνήσιων προϊόντων είναι άριστα προσαρμοσμένες στο μηχανήμα και στις απαιτήσεις του χρήστη.

Πριν από επισκευές, συντήρηση και καθαρίσματα, **σβήνεται πάντα τον κινητήρα – Κίνδυνος τραυματισμού!** – Εξαίρεση: Ρύθμιση καρμπρατέρ και ρελαντί.

Αν έχετε αποσυνδέσει το καλώδιο ανάφλεξης ή αν έχετε ξεβιδώσει το μπουζι, επιτρέπεται να τραβάτε τη μίζα μόνο εφόσον ο πολλαπλός διακό-

πτης / διακόπτης λειτουργίας είναι στη θέση **STOP** ή **0** – **Κίνδυνος πυρκαγιάς** από σπινθήρες έξω από τον κύλινδρο.

Μην εκτελείτε εργασίες συντήρησης και μη φυλάσσετε το μηχάνημα κοντά σε ακάλυπτη φλόγα – **Κίνδυνος πυρκαγιάς** λόγω του καυσίμου!

Βεβαιώστε τακτικά ότι η τάπα του ρεζερβουάρ είναι στεγανή.

Χρησιμοποιείτε μόνο μπουζί που έχουν εγκριθεί από τη STIHL – Βλέπε «Τεχνικά χαρακτηριστικά».

Ελέγξτε το καλώδιο ανάφλεξης (άθικτη μόνωση, καλή εφαρμογή).

Ελέγξτε την κατάσταση της εξάτμισης.

Μη χρησιμοποιήσετε το μηχάνημα με ελαττωματική ή χωρίς εξάτμιση – **Κίνδυνος πυρκαγιάς!** – **Βλάβη της ακοής!**

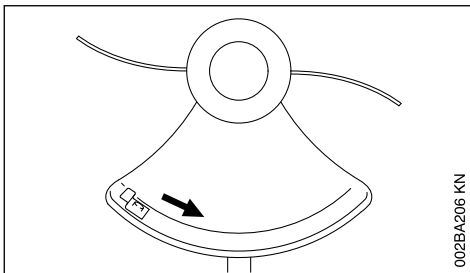
Μην αγγίζετε τη ζεστή εξάτμιση – **Κίνδυνος εγκαύματος!**

## 2.10 Κοπτικά εξαρτήματα και προφυλακτήρες

Για λόγους ασφαλείας, επιτρέπεται να χρησιμοποιούνται μόνο οι συνδυασμοί από κοπτικό εξάρτημα, προφυλακτήρα, λαβή και αορτήρα που αναφέρονται στις οδηγίες χρήσης του μηχανήματος.

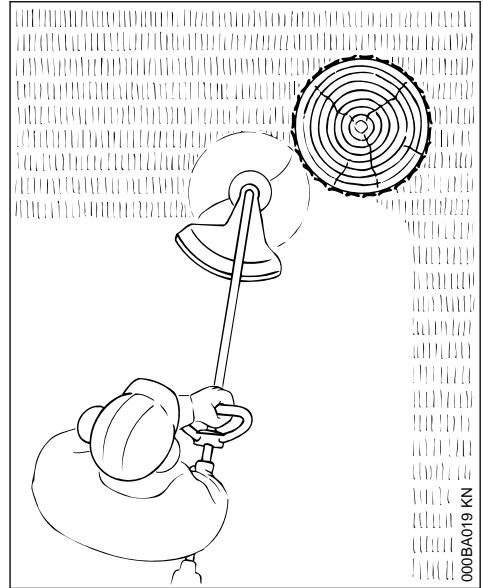
Σε χορτοκοπτικά με καμπύλο σωλήνα και κυκλική λαβή επιτρέπεται να χρησιμοποιούνται **μόνο κεφαλές κοπής**.

### 2.10.1 Σύμβολα στα προστατευτικά εξαρτήματα



Ένα βέλος δείχνει τη φορά περιστροφής του κοπτικού εξαρτήματος.

## 2.11 Κεφαλή κοπής με μεσινέζα



Για "απαλή" κοπή. Κατάλληλη για καθαρή κοπή, ακόμη και σε δύσκολες σημεία γύρω από δέντρα και πασσάλους. Δεν προκαλεί παρά ελάχιστο τραυματισμό στον φλοιό των δέντρων.



**ΠΡΟΕΙΔΟΠΟΙΗΣΗ**

Μην αντικαθιστάτε τη μεσινέζα με μεταλλικό σύρμα – **Κίνδυνος τραυματισμού!**

## 2.12 Κεφαλή κοπής με πλαστικά μαχαίρια – STIHL PolyCut

Για κοπή σε χώρους χωρίς εμπόδια (χωρίς πασσάλους, φράχτες, δέντρα και παρόμοια).

Ακολουθείτε οπωσδήποτε τις υποδείξεις σχετικά με την ασφάλεια και τη συντήρηση στις οδηγίες χρήσης της κεφαλής κοπής και λαμβάνετε οπωσδήποτε υπόψη τις ενδείξεις φθοράς στην κεφαλή κοπής!



**ΠΡΟΕΙΔΟΠΟΙΗΣΗ**

Σε περίπτωση παράβλεψης των ενδείξεων φθοράς υπάρχει κίνδυνος το κοπτικό εξάρτημα να σπάσει και τα εκσφενδονιζόμενα κομμάτια να προκαλέσουν τραυματισμούς.

Για να μειώσετε τον κίνδυνο τραυματισμού από σπασμένα μαχαίρια, αποφεύγετε την επαφή με πέτρες, μεταλλικά αντικείμενα και παρόμοια!



Εξετάζετε τακτικά τα μαχαίρια της κεφαλής PolyCut για ραγίσματα. Αν υπάρχει ράγισμα σε

κάποιο από τα μαχαίρια, αντικαταστήστε **όλα** τα μαχαίρια της κεφαλής PolyCut!

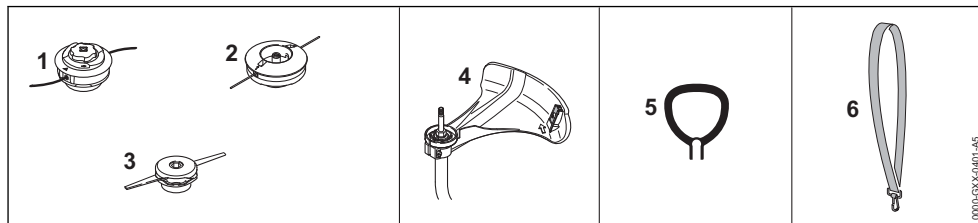
### 3 Επιτρεπόμενοι συνδυασμοί κοπτικών εξαρτημάτων, προφυλακτών, λαβών και αορτήρων

Κοπτικό εξάρτημα

Προφυλακτήρας

Λαβή

Αορτήρας



#### 3.1 Επιτρεπόμενοι συνδυασμοί

Επιλέξτε τον σωστό συνδυασμό από τον πίνακα, ανάλογα με το είδος κοπτικού εξαρτήματος!

#### **!** ΠΡΟΕΙΔΟΠΟΙΗΣΗ

Για λόγους ασφαλείας, δεν επιτρέπονται άλλοι συνδυασμοί – **Κίνδυνος ατυχήματος!**

#### 3.2 Κοπτικά εξαρτήματα

##### 3.2.1 Κεφαλές κοπής

- 1 STIHL AutoCut C 6-2
- 2 STIHL DuroCut 5-2
- 3 STIHL PolyCut 6-2

#### 3.3 Προφυλακτήρας

- 4 Προφυλακτήρας με μαχαίρι για κεφαλές κοπής

#### 3.4 Λαβή

- 5 Κυκλική λαβή

#### 3.5 Αορτήρας

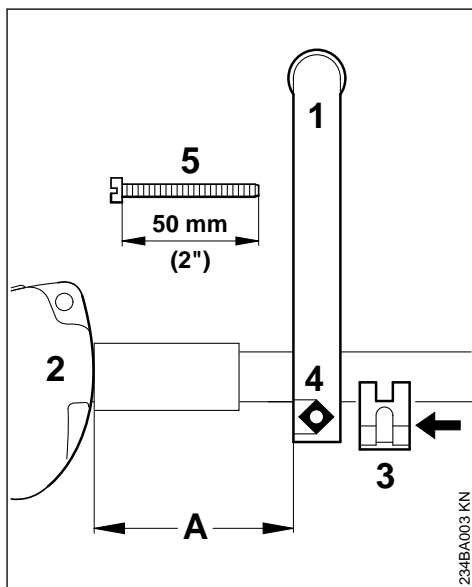
- 6 Προαιρετική χρήση μονού αορτήρα ώμου

### 4 Τοποθέτηση κυκλικής λαβής

Η κυκλική λαβή μπορεί να διαφέρει, ανάλογα με το μοντέλο.

#### 4.1 Μοντέλο A

##### Τοποθέτηση κυκλικής λαβής



- ▶ Τοποθετήστε την κυκλική λαβή (1) στον σωλήνα, σε απόσταση (A) περίπου 15 cm (6 in.) από τη λαβή χειρισμού (2).
- ▶ Τοποθετήστε τον σφιγκτήρα (3) στον σωλήνα και σπρώξτε τον μέσα στην κυκλική λαβή.
- ▶ Τοποθετήστε το τετράγωνο παξιμάδι (4) μέσα στην κυκλική λαβή.
- ▶ Περάστε τη βίδα τάνυσης (5) από την άλλη πλευρά και σφίξτε την.

##### Ρύθμιση κυκλικής λαβής στη βέλπστη θέση

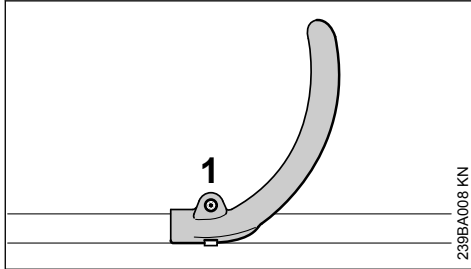
- ▶ Ξεβιδώστε τη βίδα (5).

- Μετατοπίστε την κυκλική λαβή κατά μήκος του σωλήνα σύμφωνα με τις προσωπικές σας προτιμήσεις.
- Σφίξτε τη βίδα (5).

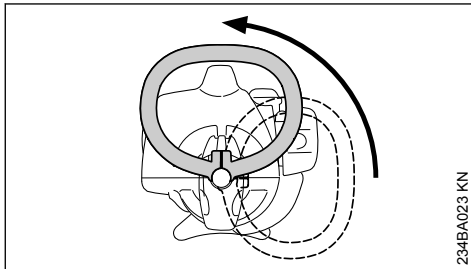
## 4.2 Μοντέλο B

Το μηχάνημα παραδίδεται με την κυκλική λαβή τοποθετημένη στον σωλήνα. Χρειάζεται μόνο να γυρίσετε τη λαβή και να την στερεώσετε στην κατάλληλη θέση.

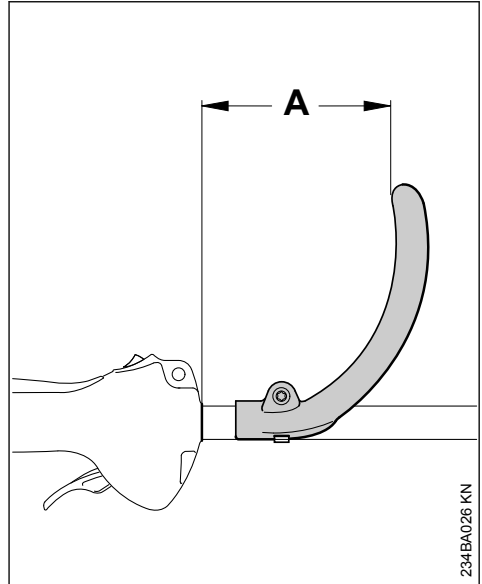
### Ευθυγράμμιση κυκλικής λαβής



- Ξεβιδώστε τη βίδα (1).



- Περιστρέψτε τη λαβή, ώστε να βρεθεί στο πάνω μέρος του σωλήνα.

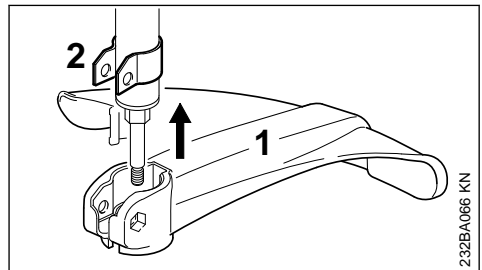


Αλλάζοντας την απόσταση (A), η λαβή μπορεί να ρυθμιστεί στην κατάλληλη θέση για τον χειριστή και τον σκοπό χρήσης.

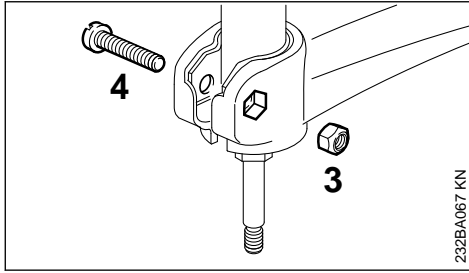
Σύσταση: Απόσταση (A) περίπου 15 cm (6 in.)

- Μετακινήστε τη λαβή στην επιθυμητή θέση.
- Σφίξτε τη βίδα τόσο, ώστε η λαβή να μην μπορεί να περιστραφεί γύρω από τον σωλήνα.

## 5 Τοποθέτηση προστατευτικών εξαρτημάτων



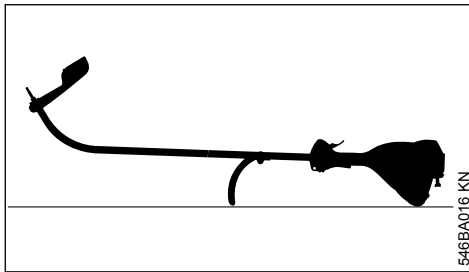
- Περάστε τον προφυλακτήρα (1) στο στήριγμα (2) μέχρι να τερματίσει.



- ▶ Τοποθετήστε το παξιμάδι (3) στην εξάγωνη υποδοχή του προφυλακτήρα. Οι οπές πρέπει να συμπίπτουν.
- ▶ Βιδώστε και σφίξτε τη βίδα (4).

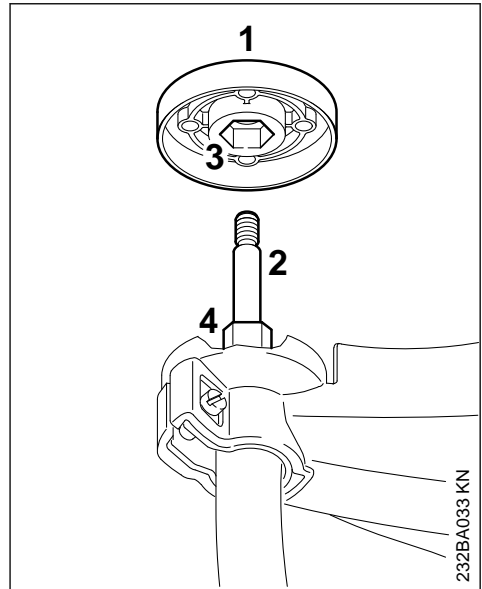
## 6 Τοποθέτηση κοπτικού εξαρτήματος

### 6.1 Απόθεση μηχανήματος στο έδαφος



- ▶ Σβήστε τον κινητήρα.
- ▶ Ακουμπήστε το μηχανήμα στο έδαφος, με την κυκλική λαβή και τον κορμό του κινητήρα προς τα κάτω και τον άξονα προς τα πάνω.

### 6.2 Δίσκος πίεσης



Στα εξαρτήματα των κεφαλών κοπής DuroCut 5-2 και PolyCut 6-3 περιλαμβάνεται ένας δίσκος πίεσης (1). Ο δίσκος αυτός χρειάζεται μόνο κατά τη χρήση των συγκεκριμένων κεφαλών κοπής.

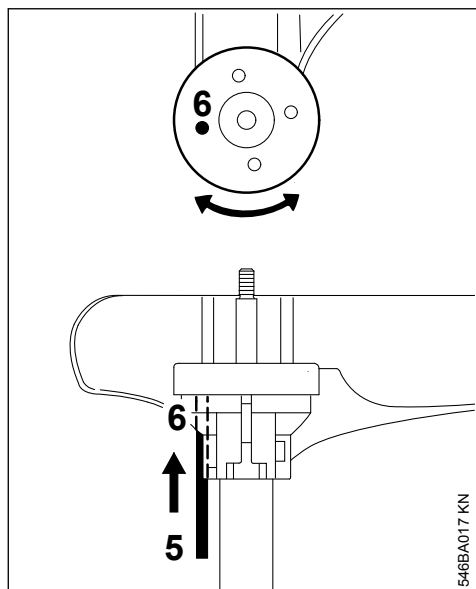
#### Κεφαλή κοπής STIHL AutoCut 5-2, κεφαλή κοπής STIHL AutoCut C 5-2

- ▶ Αφαιρέστε τον δίσκο πίεσης (1), αν υπάρχει, από τον άξονα (2).

#### Κεφαλή κοπής STIHL DuroCut 5-2, κεφαλή κοπής STIHL PolyCut 6-3,

- ▶ Τοποθετήστε τον δίσκο πίεσης (1) στον άξονα (2), περνώντας την εξάγωνη υποδοχή (3) πάνω στο εξάγωνο άκρο (4) του άξονα.

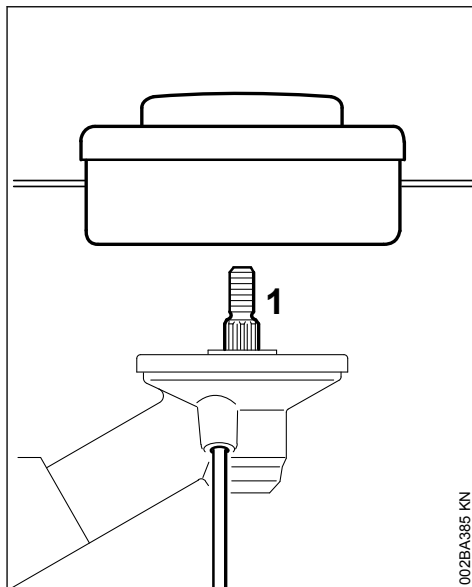
### 6.3 Ακινητοποίηση άξονα



- ▶ Για να ακινητοποιήσετε τον άξονα, περάστε το εργαλείο (5) μέσα από τις οπές (6) στον προφυλακτήρα και τον δίσκο πίεσης, στρέφοντάς τα πέρα-δώθε μέχρι να μπλοκάρει ο άξονας.

### 6.4 Τοποθέτηση κεφαλής μεισινέζας με βιδωτό σύνδεσμο

Φυλάξτε καλά τις οδηγίες χρήσης που συνοδεύουν την κεφαλή κοπής.



- ▶ Τοποθετήστε τον δίσκο πίεσης.
- ▶ Βιδώστε την κεφαλή μεισινέζας δεξιόστροφα στον άξονα (1) μέχρι να τερματίσει.
- ▶ Ακινητοποιήστε τον άξονα.
- ▶ Σφίξτε την κεφαλή

#### ΣΗΜΕΙΩΣΗ

Αφαιρέστε πάλι το εργαλείο με το οποίο μπλοκάρτε τον άξονα.

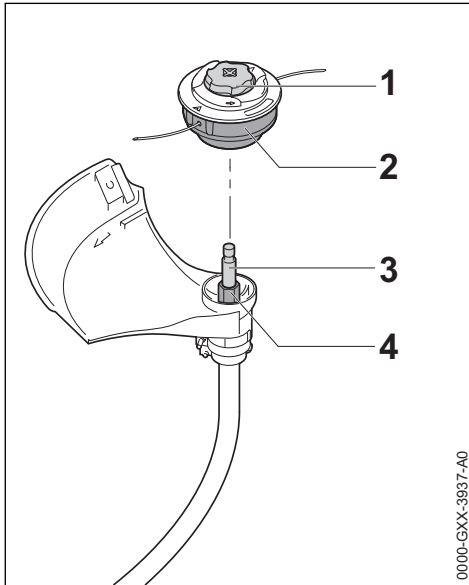
### 6.5 Αφαίρεση κεφαλής μεισινέζας

- ▶ Ακινητοποιήστε τον άξονα.
- ▶ Στρέψτε την κεφαλή μεισινέζας αριστερόστροφα.

### 6.6 Τοποθέτηση κεφαλής μεισινέζας χωρίς βιδωτό σύνδεσμο

Φυλάξτε προσεκτικά τις οδηγίες χρήσης που συνοδεύουν την κεφαλή μεισινέζας!

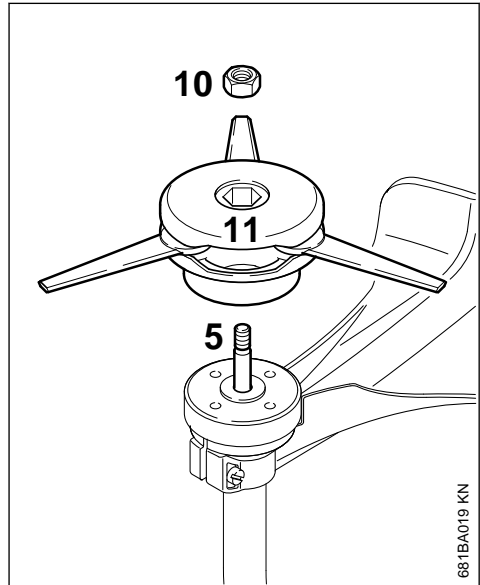
## 6.6.1 STIHL AutoCut C 6-2



0000-GXX-3937-A0

- ▶ Περάστε την κεφαλή μεσινέζας (2) στον άξονα (3), εφαρμόζοντας την εξάγωνη υποδοχή της κεφαλής (2) στο εξαγωνο άκρο (4).
- ▶ Κρατήστε την κεφαλή μεσινέζας (2) σταθερή με το χέρι.
- ▶ Στρέψτε το καπάκι (1) δεξιόστροφα και σφίξτε το με το χέρι.

## 6.6.2 STIHL PolyCut 6-2, PolyCut 7-3



681BA019 KN

- ▶ Περάστε τον δίσκο πίεσης πάνω στον άξονα.
- ▶ Τοποθετήστε το παξιμάδι (10) στην κεφαλή μεσινέζας.
- ▶ Βιδώστε την κεφαλή μεσινέζας (11) δεξιόστροφα στον άξονα (5) μέχρι να τερματίσει.
- ▶ Ακινητοποιήστε τον άξονα.
- ▶ Σφίξτε την κεφαλή μεσινέζας.

**ΠΡΟΕΙΔΟΠΟΙΗΣΗ**

Αντικαταστήστε το παξιμάδι, αν έχει χαλαρώσει.

**ΣΗΜΕΙΩΣΗ**

Αφαιρέστε το εργαλείο με το οποίο ακινητοποιήσατε τον άξονα.

**6.7 Αφαίρεση κεφαλής μεσινέζας****6.7.1 STIHL AutoCut**

- ▶ Κρατήστε σταθερό το καρούλι με τη μεσινέζα.
- ▶ Ξεβιδώστε το καπάκι αριστερόστροφα.

**6.7.2 STIHL PolyCut**

- ▶ Ακινητοποιήστε τον άξονα.
- ▶ Στρέψτε την κεφαλή μεσινέζας αριστερόστροφα.

**7 Καύσιμο**

Ο κινητήρας πρέπει να λειτουργεί με μείγμα καυσίμου από βενζίνη και λάδι κινητήρα.

**ΠΡΟΕΙΔΟΠΟΙΗΣΗ**

Αποφεύγετε την άμεση επαφή του καυσίμου με το δέρμα και την εισπνοή των ατμών καυσίμου.

**7.1 STIHL MotoMix**

Η STIHL συνιστά τη χρήση του STIHL MotoMix. Αυτό το έτοιμο μείγμα καυσίμου είναι απαλλαγμένο από βενζόλη και μόλυβδο, έχει υψηλό αριθμό οκτανίου και περιέχει βενζίνη και λάδι στις σωστές αναλογίες.

Για να εξασφαλιζεται η μέγιστη διάρκεια ζωής του κινητήρα, το STIHL MotoMix παρασκευάζεται με λάδι δίχρονων κινητήρων STIHL HP Ultra.

Το MotoMix δεν διατίθεται σε όλες τις χώρες.

**7.2 Ανάμιξη καυσίμου****ΣΗΜΕΙΩΣΗ**

Τα ακατάλληλα καύσιμα και η αναλογία μείξης που δεν ακολουθεί τις προδιαγραφές μπορούν να προκαλέσουν πολύ σοβαρές ζημιές στον κινητήρα. Βενζίνες ή λάδια κακής ποιότητας μπορούν να προκαλέσουν ζημιά στον κινητήρα, στις τσιμούχες, στα σωληνάκια τροφοδοσίας και στο ρεζερβουάρ.

**7.2.1 Βενζίνη**

Χρησιμοποιείτε μόνο **επώνυμη βενζίνη**, αμόλυβδη ή κανονική, με αριθμό οκτανίου τουλάχιστον 90 RON.

Σε κινητήρες με καρμπυρατέρ που ρυθμίζεται με το χέρι, η βενζίνη με ποσοστό οιοπνεύματος άνω του 10% μπορεί να προκαλέσει ανωμαλίες στη λειτουργία και πρέπει επομένως να αποφεύγεται ως καύσιμο για αυτούς τους κινητήρες.

Οι κινητήρες με σύστημα M-Tronic αποδίδουν πλήρη ισχύ με βενζίνη που περιέχει ποσοστό οιοπνεύματος έως 27% (E27).

**7.2.2 Λάδι κινητήρα**

Αν θέλετε να παρασκευάσετε μόνοι σας το μείγμα καυσίμου, χρησιμοποιήστε λάδι δίχρονων κινητήρων STIHL ή άλλο λάδι κινητήρων υψηλών επιδόσεων των κατηγοριών JASO FB, JASO FC, JASO FD, ISO-L-EGB, ISO-L-EGC ή ISO-L-EGD.

Η STIHL συνιστά να χρησιμοποιήσετε το λάδι δίχρονων κινητήρων STIHL HP Ultra ή ισοδύναμο λάδι κινητήρων υψηλών επιδόσεων, ώστε να διασφαλίζεται η συμμόρφωση με τα όρια

εκπομπής ρύπων σε όλη τη διάρκεια ζωής του μηχανήματος.

**7.2.3 Αναλογία μείγματος**

Για λάδι δίχρονων κινητήρων STIHL 1:50 και 1:50 = 1 μέρος λάδι + 50 μέρη βενζίνη

**7.2.4 Παραδείγματα****Ποσότητα βενζίνης/Λάδι δίχρονων κινητήρων STIHL 1:50**

Λίτρα	Λίτρα (ml)	(ml)
1	0,02	(20)
5	0,10	(100)
10	0,20	(200)
15	0,30	(300)
20	0,40	(400)
25	0,50	(500)

- ▶ Σε ένα δοχείο κατάλληλο για καύσιμο, ρίξτε πρώτα το λάδι και στη συνέχεια τη βενζίνη, και ανακινήστε καλά.

**7.3 Φύλαξη του μείγματος καυσίμου**

Φυλάσσετε το μείγμα καυσίμου σε κατάλληλα δοχεία, σε ασφαλές, στεγνό και δροσερό μέρος, προστατευμένο από το φως και τον ήλιο.

**Το μείγμα καυσίμου αλλοιώνεται με την πάροδο του χρόνου.** Επομένως, μην παρασκευάζετε μεγαλύτερη ποσότητα αυτό αυτή που χρειάζεστε για λίγες εβδομάδες. Μην φυλάσσετε το μείγμα καυσίμου για διάστημα άνω των 30 ημερών. Υπό την επίδραση του φωτός, του ηλίου και χαμηλών ή υψηλών θερμοκρασιών, το μείγμα καυσίμου μπορεί να αχρηστευτεί πιο σύντομα.

Το STIHL MotoMix ωστόσο φυλάσσεται χωρίς πρόβλημα για διάστημα έως 5 ετών.

- ▶ Πριν από τον ανεφοδιασμό του μηχανήματος, ανακινήστε δυνατά το δοχείο καυσίμου.

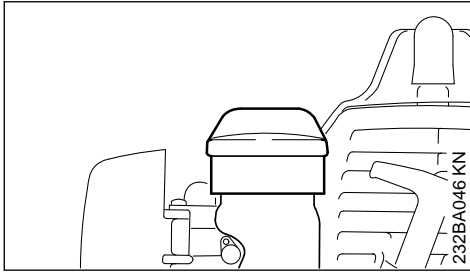
**ΠΡΟΕΙΔΟΠΟΙΗΣΗ**

Μέσα στο δοχείο μπορεί να έχει δημιουργηθεί πίεση. Ανοίξτε το με προσοχή.

- ▶ Καθαρίζετε τακτικά και επιμελώς το ρεζερβουάρ και το δοχείο καυσίμου.

Απορρίψτε το υπόλειμμα του καυσίμου και τα υγρά που χρησιμοποιείτε για το καθαρίσμα σύμφωνα με τους κανονισμούς και τους κανόνες για την προστασία του περιβάλλοντος!

**8 Ανεφοδιασμός με καύσιμο**



- ▶ Πριν τον ανεφοδιασμό, καθαρίστε καλά την τάπα του ρεζερβουάρ και την περιοχή γύρω από αυτήν, ώστε να μην πέσουν ακαθαρσίες μέσα στο ρεζερβουάρ.
- ▶ Τοποθετήστε το μηχανήμα με το στόμιο του ρεζερβουάρ στραμμένο προς τα πάνω.
- ▶ Ανοίξτε την τάπα.

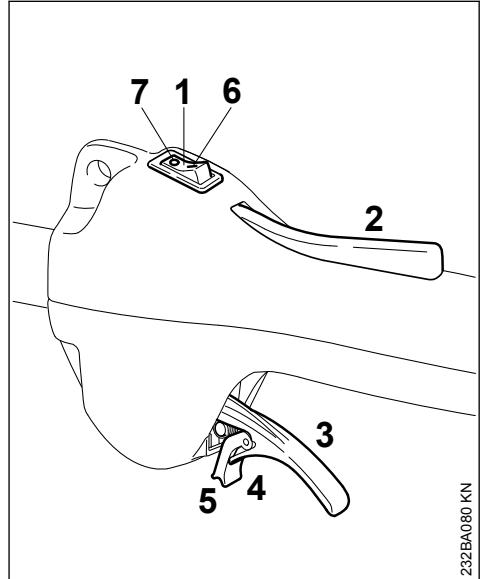
Κατά τον ανεφοδιασμό, προσέξτε να μη χυθεί καύσιμο και μη γεμίσετε μέχρι το χείλος το ρεζερβουάρ. Η STIHL συνιστά το σύστημα ανεφοδιασμού STIHL (πρόσθετος εξοπλισμός).

## ! ΠΡΟΕΙΔΟΠΟΙΗΣΗ

Μετά τον ανεφοδιασμό, κλείστε την τάπα του ρεζερβουάρ όσο μπορείτε πιο σφιχτά με το χέρι.

## 9 Εκκίνηση / σβήσιμο του κινητήρα

### 9.1 Χειριστήρια

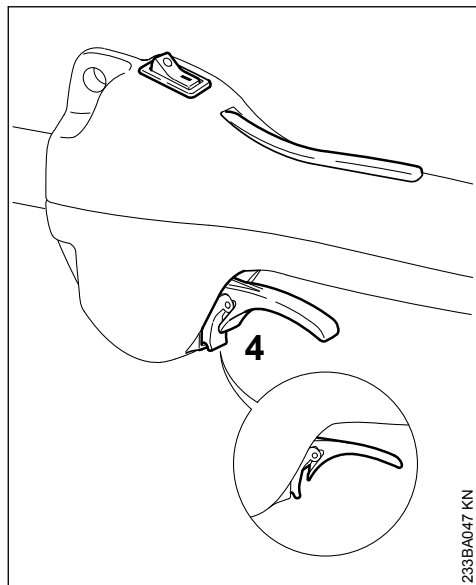


- 1 Διακόπτης
- 2 Ασφάλεια σκανδάλης
- 3 Σκανδάλη γκαζιού
- 4 Ελατηριωτή γλώσσα σκανδάλης
- 5 Σημείο σταθεροποίησης

#### 9.1.1 Θέσεις διακόπτη

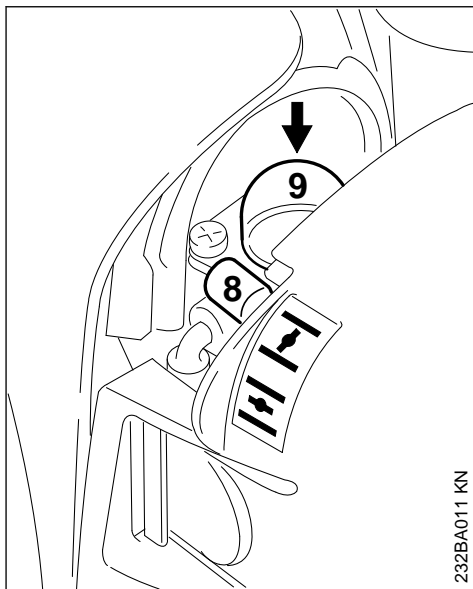
- 6 I – Λειτουργία: Κινητήρας σε λειτουργία ή έτοιμος να ξεκινήσει.
- 7 0 – STOP: Κινητήρας σβηστός, ανάφλεξη σβησμένη.

## 9.2 Εκκίνηση



233BA047 KN

- ▶ Γυρίστε τον διακόπτη στη θέση I.
- ▶ Πιέστε την ασφάλεια της σκανδάλης γκαζιού και κρατήστε την πατημένη
- ▶ Πιέστε η σκανδάλη, μέχρι τη θέση όπου το σημείο σταθεροποίησης μπορεί να εμπλακεί στη γλώσσα (4) στο περίβλημα (**βέλος**).
- ▶ Αφήστε διαδοχικά τη σκανδάλη γκαζιού, τη γλώσσα σταθεροποίησης και την ασφάλεια της σκανδάλης γκαζιού = **Θέση γκαζιού εκκίνησης**.



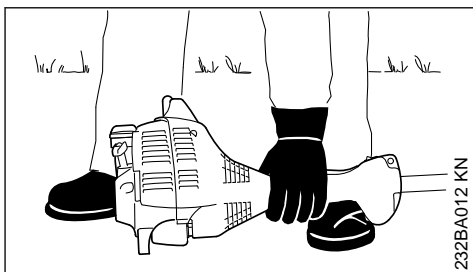
232BA011 KN

- ▶ Γυρίστε τον μοχλό (8) της πεταλούδας εκκίνησης στη θέση

**I**  
**II** αν ο κινητήρας είναι κρύος  
όταν ο κινητήρας είναι ζεστός, ή στην περίπτωση που ο κινητήρας έχει ήδη λειτουργήσει αλλά είναι ακόμη κρύος.

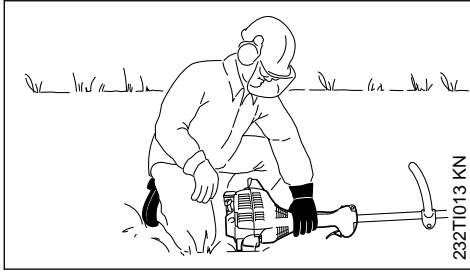
- ▶ Πιέστε τουλάχιστον 5 φορές τη φούσκα (9) της χειροκίνητης αντλίας καυσίμου, ακόμη κι όταν η φούσκα είναι γεμάτη καύσιμο.

### 9.2.1 Εκκίνηση



232BA012 KN





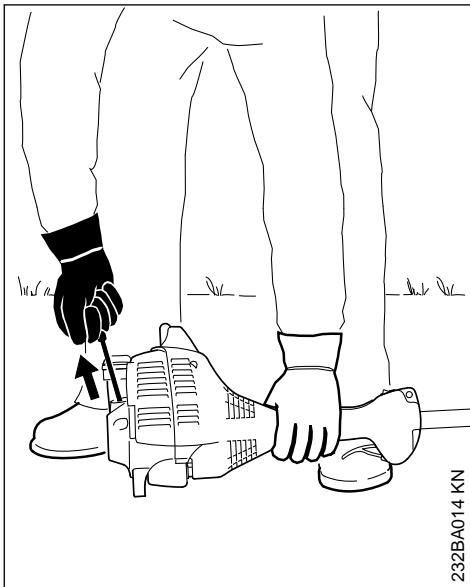
- ▶ Ακουμπήστε το μηχάνημα σταθερά στο έδαφος: Στηρίξτε το μηχάνημα στα στηρίγματα του κινητήρα και στον προφυλακτήρα του κοπτικού εξαρτήματος.

Το κοπτικό εξάρτημα δεν επιτρέπεται να έρχεται σε επαφή με το έδαφος ή οποιοδήποτε αντικείμενο – **Κίνδυνος ατυχήματος!**

- ▶ Πάρτε ασφαλή στάση. Δυνατότητες: Σταθείτε όρθιος, σκύψτε ή γονατίστε δίπλα στο μηχάνημα.
- ▶ Πιέστε το μηχάνημα **γερά** στο έδαφος με το αριστερό σας χέρι, χωρίς να αγγίξετε τη σκανδάλη γκαζιού ή την ασφάλεια της σκανδάλης. Ο αντίχειράς σας πρέπει να βρίσκεται κάτω από το καπάκι της μίζας.

#### ΣΗΜΕΙΩΣΗ

Μην πατάτε τον σωλήνα με το πόδι σας και μη γονατίζετε πάνω του!



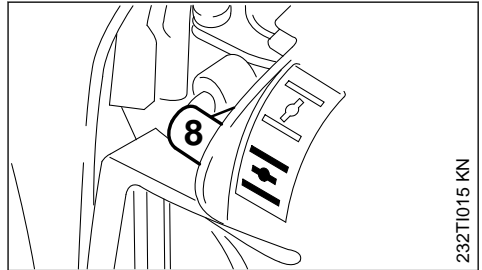
- ▶ Πιάστε τη λαβή εκκίνησης με το δεξί σας χέρι.
- ▶ Τραβήξτε τη λαβή εκκίνησης αργά μέχρι να αισθανθείτε την πρώτη αντίσταση, και στη συνέχεια τραβήξτε το σχοινί γρήγορα και δυνατά.

#### ΣΗΜΕΙΩΣΗ

Μην τραβήξετε το κορδόνι μέχρι τέρμα – **Κίνδυνος να σπάσει!**

- ▶ Μην αφήσετε ελεύθερη τη λαβή στο τέλος του τραβήγματος, αλλά οδηγήστε την καθώς επιστρέφει, ώστε το κορδόνι να μπορέσει να τυλιχθεί σωστά στην τροχαλία.
- ▶ Συνεχίστε τις προσπάθειες εκκίνησης.

### 9.2.2 Μετά την πρώτη ανάφλεξη



- ▶ Το αργότερο μετά το **πέμπτο** τράβηγμα, γυρίστε τον μοχλό (8) της πεταλούδας εκκίνησης στη θέση  $\Xi$ .
- ▶ Συνεχίστε τις προσπάθειες εκκίνησης.

### 9.2.3 Μόλις πάρει μπρος ο κινητήρας

- ▶ Πιέστε τη σκανδάλη γκαζιού τόσο, ώστε να απελευθερωθεί η γλώσσα. Ο κινητήρας μπαίνει στο ρελαντί.



#### ΠΡΟΕΙΔΟΠΟΙΗΣΗ

Αν το καρμπιρατέρ είναι σωστά ρυθμισμένο, το κοπτικό εξάρτημα δεν περιστρέφεται όταν ο κινητήρας λειτουργεί στο ρελαντί!

Το μηχάνημα είναι έτοιμο για χρήση.

### 9.3 Σβήστε τον κινητήρα.

- ▶ Γυρίστε τον διακόπτη στη θέση 0.

### 9.4 Αν ο κινητήρας δεν παίρνει μπρος

#### Μοχλός πεταλούδας εκκίνησης

Μετά την πρώτη ανάφλεξη του κινητήρα, δεν γυρίσατε τον μοχλό της πεταλούδας αέρα έγκαιρα στη θέση  $\Xi$  και ο κινητήρας μπουύκωσε.

- ▶ Γυρίστε τον μοχλό της πεταλούδας εκκίνησης στη θέση **Ξ**.
- ▶ Γυρίστε τον διακόπτη στη θέση I, και την ασφάλεια της σκανδάλης και τη σκανδάλη στη **θέση γκαζιού εκκίνησης**.
- ▶ Ξεκινήστε το μηχανήμα, τραβώντας δυνατά το κορδόνι εκκίνησης. Μπορεί να χρειαστούν 10 έως 20 τραβήγματα.

### Αν παρ' όλ' αυτά ο κινητήρας ακόμα δεν παίρνει μπρος

- ▶ Γυρίστε τον διακόπτη στη θέση 0.
- ▶ Αφαιρέστε το μπουζί – Βλέπε «Μπουζί».
- ▶ Σκουπίστε το μπουζί.
- ▶ Τραβήξτε μερικές φορές τη λαβή της μίζας, για να αεριστεί ο θάλαμος καύσης.
- ▶ Τοποθετήστε πάλι το μπουζί – Βλέπε «Μπουζί».
- ▶ Γυρίστε τον διακόπτη στη θέση I.
- ▶ Γυρίστε τον μοχλό της πεταλούδας αέρα στη θέση **Ξ**, ακόμη κι αν ο κινητήρας είναι κρύος.
- ▶ Ξεκινήστε πάλι το μηχανήμα.

#### 9.4.1 Αν αδειάσατε εντελώς το ρεζερβουάρ

- ▶ Μετά τον ανεφοδιασμό, πιέστε τουλάχιστον πέντε φορές τη φούσκα της χειροκίνητης αντλίας καυσίμου, ακόμη κι όταν η φούσκα είναι γεμάτη καύσιμο.
- ▶ Γυρίστε τον μοχλό της πεταλούδας εκκίνησης, ανάλογο με τη θερμοκρασία του κινητήρα.
- ▶ Ξεκινήστε πάλι τον κινητήρα.

## 10 Οδηγίες χρήσης

### 10.1 Κατά το πρώτο διάστημα χρήσης

Όσο το μηχανήμα είναι ακόμα καινούργιο (μέχρι το τρίτο γέμισμα του ρεζερβουάρ), μην το αφήνετε να λειτουργήσει χωρίς φορτίο με υψηλό αριθμό στροφών, ώστε να μην προκληθούν υπερβολικές καταπονήσεις. Σε ένα καινούργιο μηχανήμα, τα κινούμενα μέρη δεν έχουν ακόμη προσαρμοστεί μεταξύ τους. Για τον λόγο αυτό, δημιουργείται αυξημένη αντίσταση τριβής στον κινητήρα. Ο κινητήρας φτάνει στην πλήρη απόδοσή του μετά από χρόνο λειτουργίας που αντιστοιχεί σε 5 έως 15 γεμίματα του ρεζερβουάρ.

### 10.2 Κατά την εργασία

Μετά από πολύωρη χρήση του μηχανήματος με πλήρες φορτίο, αφήστε τον κινητήρα να λειτουργήσει για λίγο στο ρελαντί, ώστε η αυξημένη θερμοκρασία να απομακρυνθεί με το ρεύμα του αέρα ψύξης και να αποφευχθεί η υπερβολική καταπόνηση των στοιχείων του κινητήρα (σύστημα ανά-

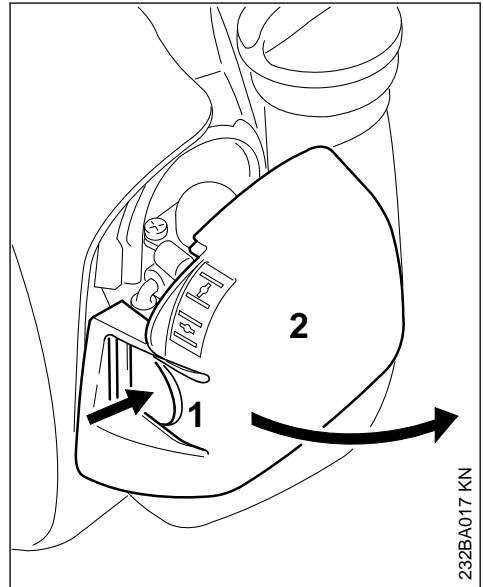
φλεξης, καρμπυρατέρ) από τη συσσωρευμένη θερμότητα.

### 10.3 Μετά την εργασία

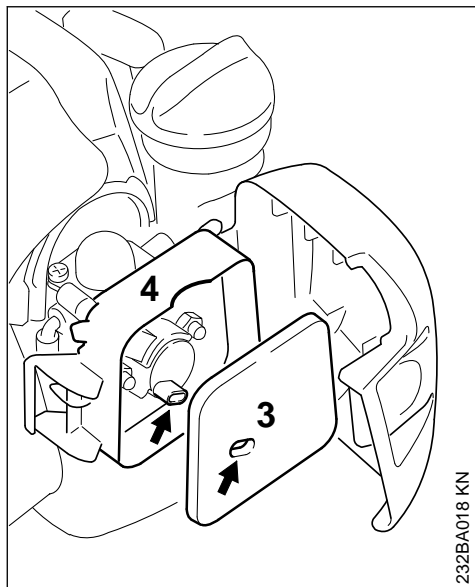
Πριν από σύντομα διαστήματα ακινησίας: Αφήστε τον κινητήρα να κρυώσει. Φυλάξτε το μηχανήμα μέχρι την επόμενη χρήση με άδειο ρεζερβουάρ σε στεγνό μέρος, μακριά από πηγές ανάφλεξης. Πριν από την αποθήκευση, βλέπε "Φύλαξη μηχανήματος".

## 11 Καθάρισμα φίλτρου αέρα

### 11.1 Όταν η απόδοση του κινητήρα έχει πέσει αισθητά



- ▶ Γυρίστε τον μοχλό της πεταλούδας εκκίνησης στη θέση **Ξ**.
- ▶ Πιέστε τη γλώσσα (1) και γυρίστε το καπάκι του φίλτρου (2) στο πλάι.
- ▶ Καθαρίστε την περιοχή γύρω από το φίλτρο αέρα από τις πολλές βρομιές.



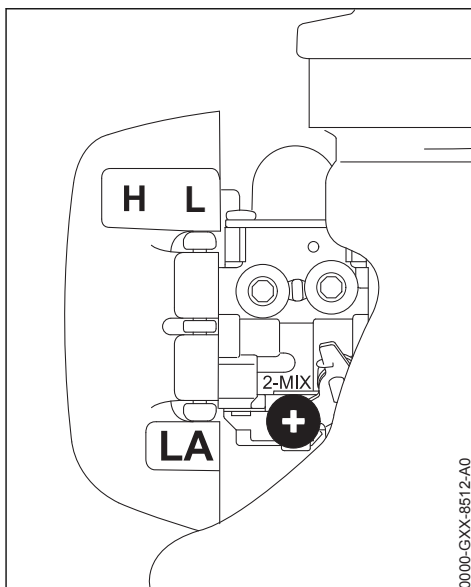
232BA018 ΚΝ

- ▶ Αφαιρέστε το φίλτρο από κετσέ (3) από τη βάση του φίλτρου (4) και αλλάξτε το. Στην ανάγκη, τινάξτε ή φυσήξτε το, αλλά μην το πλύνετε.
- ▶ Αλλάξτε τυχόν ελαττωματικά εξαρτήματα.
- ▶ Τοποθετήστε το φίλτρο από κετσέ (3) στη βάση του φίλτρου (4).
- ▶ Κλείστε το καπάκι και κουμπώστε το.

## 12 Ρύθμιση καρμπυρατέρ

Το καρμπυρατέρ έχει ρυθμιστεί από το εργοστάσιο με τέτοιο τρόπο, ώστε ο κινητήρας να τροφοδοτείται με το ιδανικό μείγμα καυσίμου-αέρα σε όλες τις συνθήκες λειτουργίας.

## 12.1 Ρύθμιση του ρελαντί



0000-GXX-8512-A0

- ▶ Ξεκινήστε τον κινητήρα και αφήστε τον να ζεσταθεί.

### 12.1.1 Αν ο κινητήρας σταματάει στο ρελαντί

- ▶ Στρέψτε τη βίδα ρύθμισης του ρελαντί (LA) αργά προς τα δεξιά, μέχρι ο κινητήρας να λειτουργεί ομαλά. Το κοπτικό εξάρτημα δεν επιτρέπεται να περιστρέφεται.

### 12.1.2 Αν το κοπτικό εξάρτημα περιστρέφεται στο ρελαντί

- ▶ Στρέψτε τη βίδα ρύθμισης του ρελαντί (LA) προς τα αριστερά, μέχρι να σταματήσει το κοπτικό εξάρτημα, και στη συνέχεια περίπου 1/2 έως 1 στροφή ακόμη προς την ίδια κατεύθυνση.



**ΠΡΟΕΙΔΟΠΟΙΗΣΗ**

Αν μετά τη ρύθμιση αυτή, το κοπτικό εξάρτημα ακόμα δεν μένει ακίνητο στο ρελαντί, δώστε το μηχανήμα σε ειδικευμένο κατάστημα για επισκευή.

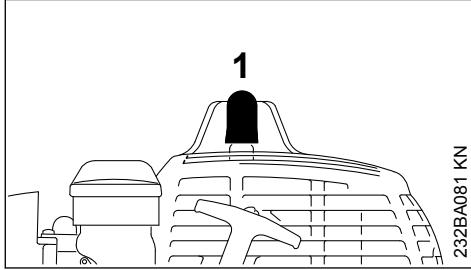
## 13 Μπουζί

- ▶ Σε περίπτωση που ο κινητήρας έχει κακή απόδοση, ξεκινά με δυσκολία ή δεν λειτουργεί ομαλά στο ρελαντί, ελέγξτε πρώτα το μπουζί.

- ▶ Αλλάζετε το μπουζί μετά από κάθε 100 ώρες λειτουργίας, ή και νωρίτερα αν τα ηλεκτρόδια είναι πολύ καμένα. Χρησιμοποιείτε αντιπαρασιτικό μπουζί εγκεκριμένο από τη STIHL, βλέπε "Τεχνικά χαρακτηριστικά".

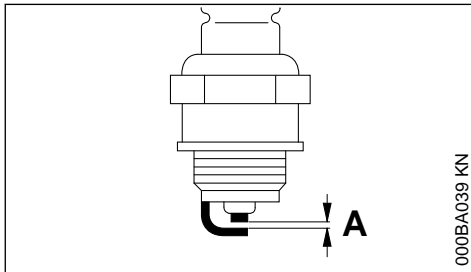
### 13.1 Αφαίρεση μπουζί

- ▶ Γυρίστε τον διακόπτη στη θέση 0.



- ▶ Αποσυνδέστε το κάλυμμα του μπουζί (1).
- ▶ Ξεβιδώστε το μπουζί.

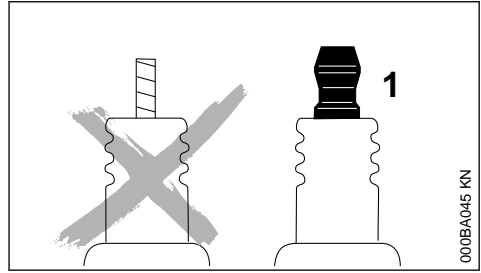
### 13.2 Ελέγξτε το μπουζί



- ▶ Καθαρίστε το μπουζί, αν είναι λερωμένο.
- ▶ Ελέγξτε και ενδεχομένως διορθώστε την απόσταση των ηλεκτροδίων (A). Για τη σωστή απόσταση, βλέπε το κεφάλαιο «Τεχνικά χαρακτηριστικά».
- ▶ Εξαλείψτε την αιτία για τη ρύπανση του μπουζί.

Πιθανές αιτίες:

- Υπερβολική ποσότητα λαδιού στο καύσιμο
- Βρόμικο φίλτρο αέρα
- Δυσμενείς συνθήκες λειτουργίας



### ! ΠΡΟΕΙΔΟΠΟΙΗΣΗ

Αν το παζιμάδι (1) λείπει ή δεν είναι καλά σφηνωμένο, μπορεί να προκληθούν σπινθήρες. Σε εύφλεκτο ή εκρηκτικό περιβάλλον, οι σπινθήρες μπορούν να προκαλέσουν πυρκαγιές ή εκρήξεις. Αυτό μπορεί να οδηγήσει σε σοβαρούς τραυματισμούς και σε υλικές ζημιές.

- ▶ Χρησιμοποιείτε αντιπαρασιτικά μπουζί με ενσωματωμένο παζιμάδι σύνδεσης.

### 13.3 Τοποθέτηση μπουζί

- ▶ Βιδώστε το μπουζί και πιέστε το κάλυμμα του μπουζί γερά στη θέση του.

## 14 Συμπεριφορά κινητήρα

Αν η συμπεριφορά του κινητήρα δεν είναι ικανοποιητική, παρ' ότι το φίλτρο αέρα είναι καθαρό και το καρμπυρατέρ έχει ρυθμιστεί σωστά, το πρόβλημα μπορεί να οφείλεται και στον σιγαστήρα.

Αναθέστε σε ένα ειδικευμένο κατάστημα να ελέγξει τον βαθμό ρύπανσης (καρβούνισμα) του σιγαστήρα.

Η STIHL συνιστά να αναθέσετε τις εργασίες συντήρησης και επισκευής αποκλειστικά στους επίσημους αντιπροσώπους της STIHL.

## 15 Φύλαξη του μηχανήματος

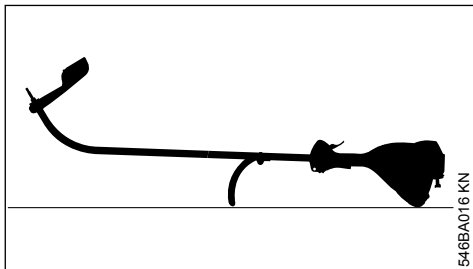
Στην περίπτωση χρονικών διαστημάτων ακινησίας άνω των 30 ημερών περίπου:

- ▶ Αδειάστε και καθαρίστε το ρεζερβουάρ καυσίμου σε έναν καλά αεριζόμενο χώρο.
- ▶ Απορρίψτε το καύσιμο σύμφωνα με τους σχετικούς κανονισμούς και με τρόπο οικολογικό.
- ▶ Αν υπάρχει χειροκίνητη αντλία καυσίμου, πιέστε την τουλάχιστον 5 φορές.
- ▶ Θέστε σε λειτουργία τον κινητήρα και αφήστε τον να λειτουργήσει στο ρελαντί μέχρι να σβήσει.
- ▶ Αφαιρέστε, καθαρίστε και ελέγξτε το κοπτικό εξάρτημα.

- ▶ Καθαρίστε επιμελώς το μηχάνημα, ειδικά το φίλτρο αέρα.
- ▶ Φυλάξτε το μηχάνημα σε ασφαλές, στεγνό μέρος, προστατευμένο από μη εξουσιοδοτημένη χρήση (π.χ. από παιδιά).

## 16 Συντήρηση κεφαλής κοπής

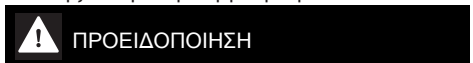
### 16.1 Απόθεση μηχανήματος στο έδαφος



- ▶ Σβήστε τον κινητήρα.
- ▶ Ακουμπήστε το μηχάνημα στο έδαφος, με την κυκλική λαβή και τον κορμό του κινητήρα προς τα κάτω και τον άξονα προς τα πάνω.

### 16.2 Αλλαγή μεσινέζας

Πριν αλλάξετε τη μεσινέζα, πρέπει οπωσδήποτε να ελέγξετε την κεφαλή για φθορά.



Αν υπάρχουν έντονα σημάδια φθοράς, αλλάξτε ολόκληρη την κεφαλή μεσινέζας.

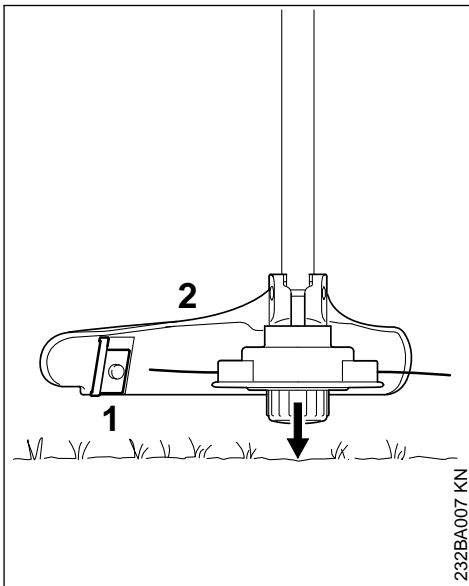
Η μεσινέζα είναι επίσης γνωστή ως «νήμα κοπής».

Μαζί με την κεφαλή παραδίδονται εικονογραφημένες οδηγίες που δείχνουν την αλλαγή της μεσινέζας. Γι' αυτό, φυλάξτε καλά τις οδηγίες που συνοδεύουν την κεφαλή κοπής.

- ▶ Αν χρειάζεται, αφαιρέστε την κεφαλή.

## 16.3 Ρύθμιση μεσινέζας

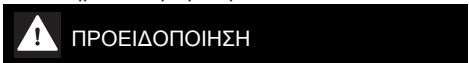
### 16.3.1 STIHL AutoCut



- ▶ Κρατήστε την περιστρεφόμενη κεφαλή κοπής παράλληλα πάνω από την επιφάνεια του εδάφους και χτυπήστε την κεφαλή ελαφρά στο έδαφος. Έτσι τροφοδοτούνται περίπου 3 cm από τη μεσινέζα.
- ▶ Το μαχαίρι (1) στον προφυλακτήρα (2) κόβει τα άκρα, δίνοντάς τους το ιδανικό μήκος. Γι' αυτό, μην χτυπάτε την κεφαλή παραπάνω από μία φορά!

Η μεσινέζα ρυθμίζεται μόνο, όταν **και τα δύο** νήματα έχουν μήκος τουλάχιστον **2,5 cm!**

Αν το νήμα είναι μικρότερο από 2,5 cm:



Πριν ρυθμίσετε το νήμα κοπής με το χέρι, σβήστε οπωσδήποτε τον κινητήρα. Διαφορετικά, υπάρχει **κίνδυνος τραυματισμού!**

- ▶ Αναποδογυρίστε το μηχάνημα.
- ▶ Πιέστε το καπάκι της μπουμπίνας μέχρι τέρμα.
- ▶ Τραβήξτε τα άκρα της μεσινέζας έξω από το καρούλι.

Αν δεν υπάρχει άλλο νήμα πάνω στο καρούλι, αλλάξτε τη μεσινέζα.

### 16.3.2 Όλες οι άλλες κεφαλές κοπής

Όπως περιγράφεται στις οδηγίες χρήσης που συνοδεύουν την κεφαλή κοπής.

**ΠΡΟΕΙΔΟΠΟΙΗΣΗ**

Πριν ρυθμίσετε το νήμα κοπής με το χέρι, σβήστε οπωσδήποτε τον κινητήρα. Διαφορετικά, υπάρχει **κίνδυνος τραυματισμού!**

**16.4 Αλλάξτε τη μεσινέζα.****STIHL DuroCut****ΠΡΟΕΙΔΟΠΟΙΗΣΗ**

Πριν εφοδιάσετε την κεφαλή κοπής με το χέρι, σβήστε οπωσδήποτε τον κινητήρα. Διαφορετικά, υπάρχει **κίνδυνος τραυματισμού!**

- ▶ Εφοδιάστε την κεφαλή κοπής με μεσινέζα, σύμφωνα με τις οδηγίες που τη συνοδεύουν.

**16.5 Αλλαγή μαχαιριών****16.5.1 STIHL PolyCut**

Πριν αλλάξετε τα μαχαιρία, πρέπει οπωσδήποτε να ελέγξετε την κεφαλή κοπής για φθορά.

**ΠΡΟΕΙΔΟΠΟΙΗΣΗ**

Αν υπάρχουν έντονα σημάδια φθοράς, αλλάξτε ολόκληρη την κεφαλή κοπής.

Για λόγους συντομίας, τα μαχαιρία κοπής στη συνέχεια καλούνται «μαχαιρία».

**18 Οδηγίες συντήρησης και καθαρισμού**

Τα στοιχεία που αναφέρονται στον πίνακα ισχύουν για κανονικές συνθήκες λειτουργίας. Σε δύσκολες συνθήκες (π.χ. πολλή σκόνη κ.λπ.) και με παρατεταμένους χρόνους εργασίας, τα υποδεικνυόμενα χρονικά διαστήματα πρέπει να συντομούνται ανάλογα.

	Πριν την εργασία	Μετά την εργασία ή καθημερινά	Μετά από κάθε γέμισμα του ρεζερβουάρ	Κάθε εβδομάδα	Κάθε μήνα	Κάθε χρόνο	Σε περίπτωση βλάβης	Σε περίπτωση ζημιάς	Σε περίπτωση ανάγκης
Πλήρες μηχάνημα	Οπτικός έλεγχος (κατάσταση, στεγανότητα)	X	X						
	Καθάρισμα		X						
	Αλλαγή ελαττωματικών εξαρτημάτων	X							
Λαβή χειρισμού	Έλεγχος λειτουργίας	X	X						

Μαζί με την κεφαλή κοπής παραδίδονται εικονογραφημένες οδηγίες που δείχνουν την αλλαγή των μαχαιριών. Γι' αυτό, φυλάξτε καλά τις οδηγίες που συνοδεύουν την κεφαλή.

**ΠΡΟΕΙΔΟΠΟΙΗΣΗ**

Πριν εφοδιάσετε την κεφαλή κοπής με το χέρι, σβήστε οπωσδήποτε τον κινητήρα. Διαφορετικά, υπάρχει **κίνδυνος τραυματισμού!**

- ▶ Αφαίρεση κεφαλής κοπής
- ▶ Αλλάξτε τα μαχαιρία όπως φαίνεται στις εικονογραφημένες οδηγίες.
- ▶ Τοποθετήστε την κεφαλή κοπής πάλι στο μηχάνημα.

**17 Έλεγχος και συντήρηση από ειδικευμένο κατάστημα****17.1 Φίλτρο αναρρόφησης στο ρεζερβουάρ καυσίμου**

- ▶ Το φίλτρο αναρρόφησης μέσα στο ρεζερβουάρ πρέπει να αντικαθίσταται κάθε χρόνο.

Η STIHL συιστά να αναθέσετε τις εργασίες συντήρησης και επισκευής αποκλειστικά στους επίσημους αντιπροσώπους της STIHL.

Τα στοιχεία που αναφέρονται στον πίνακα ισχύουν για κανονικές συνθήκες λειτουργίας. Σε δύσκολες συνθήκες (π.χ. πολλή σκόνη κ.λπ.) και με παρατεταμένους χρόνους εργασίας, τα υποδεικνυόμενα χρονικά διαστήματα πρέπει να συντομεύονται ανάλογα.		Πριν την εργασία	Μετά την εργασία ή καθημερινά	Μετά από κάθε γέμισμα του ρεζερβουάρ	Κάθε εβδομάδα	Κάθε μήνα	Κάθε χρόνο	Σε περίπτωση βλάβης	Σε περίπτωση ζημιάς	Σε περίπτωση ανάγκης
Φίλτρο αέρα	Οπτικός έλεγχος						X	X		
	Καθάρισμα							X		X
	Αλλαγή								X	
Χειροκίνητη αντλία καυσίμου (αν υπάρχει)	Έλεγχος	X								
	Επισκευή από ειδικευμένο κατάστημα <sup>1)</sup>								X	
Φίλτρο αναρρόφησης στο ρεζερβουάρ	Έλεγχος από πιστοποιημένο αντιπρόσωπο <sup>1)</sup>							X		
	Αλλαγή από ειδικευμένο κατάστημα <sup>1)</sup>						X		X	X
Ρεζερβουάρ καυσίμου	Καθάρισμα						X			X
Καρμπιρατέρ	Έλεγχος ρελαντί. Το κοπτικό εξάρτημα δεν επιτρέπεται να περιστρέφεται	X		X						
	Ρύθμιση του ρελαντί									X
Μπουζί	Ρύθμιση διάκενου ηλεκτροδίων							X		
	Αλλαγή ανά 100 ώρες λειτουργίας									
Στόμιο αναρρόφησης αέρα ψύξης	Οπτικός έλεγχος		X							
	Καθάρισμα									X
Προσιτές βίδες και παξιμάδια (εκτός από βίδες ρύθμισης)	Σφίξιμο									X
Κοπτικό εξάρτημα	Οπτικός έλεγχος	X		X						
	Αλλαγή								X	
	Έλεγχος στερέωσης	X		X						
Προειδοποιητικό αυτοκόλλητο	Αλλαγή							X		

<sup>1)</sup> Η STIHL συνιστά να απευθυνθείτε στον πιστοποιημένο αντιπρόσωπο της STIHL

## 19 Περιορισμός φθοράς και αποφυγή ζημιών

Τηρώντας αυτές τις οδηγίες χρήσης μπορείτε να αποφύγετε υπερβολική φθορά και ζημιές στο μηχανήμα.

Η χρήση, η συντήρηση και η αποθήκευση του μηχανήματος πρέπει να γίνονται με πιστή τήρηση των οδηγιών χρήσης.

Ο χρήστης φέρει την ευθύνη για κάθε ζημιά που οφείλεται σε μη τήρηση των οδηγιών ασφαλείας, χειρισμού ή συντήρησης. Αυτό ισχύει ειδικότερα για:

- Αλλαγές στο προϊόν που δεν έχουν εγκριθεί από τη STIHL
- Χρήση εξαρτημάτων και παρελκομένων που δεν έχουν εγκριθεί ή είναι ακατάλληλα για το μηχανήμα, ή είναι ποιοτικά υποδεέστερα του μηχανήματος
- Αντικανονική χρήση του μηχανήματος
- Χρήση του μηχανήματος σε αθλητικές εκδηλώσεις ή αγώνες
- Έμμεσες ζημιές που προκαλούνται από συνεχιζόμενη χρήση του μηχανήματος με ελαττωματικά εξαρτήματα

### 19.1 Εργασίες συντήρησης

Όλες οι εργασίες που αναφέρονται στο κεφάλαιο «Οδηγίες συντήρησης και καθαρισμού» πρέπει να πραγματοποιούνται τακτικά. Σε περίπτωση που ο χρήστης δεν είναι σε θέση να εκτελεί μόνος του αυτές τις εργασίες συντήρησης, πρέπει να τις αναθέσει σε ειδικευμένο κατάστημα.

Η STIHL συιστά να αναθέσετε τις εργασίες συντήρησης και επισκευής αποκλειστικά στους επίσημους αντιπροσώπους της STIHL. Οι επίσημοι αντιπρόσωποι της STIHL έχουν τη δυνατότητα να λάβουν μέρος σε τακτικά προγράμματα εκπαίδευσης και έχουν στη διάθεσή τους τις απαραίτητες τεχνικές πληροφορίες.

Αν οι εργασίες αυτές δεν εκτελούνται έγκαιρα ή πραγματοποιούνται με ακατάλληλο τρόπο, μπορεί να προκληθούν ζημιές, την ευθύνη για τις οποίες φέρει ο ίδιος ο χρήστης. Εδώ συγκαταλέγονται μεταξύ άλλων:

- Ζημιές στον κινητήρα που οφείλονται σε εκπρόθεσμη ή ανεπαρκή συντήρηση (π.χ. αλλαγή φίλτρων αέρα και καυσίμου), εσφαλμένη ρύθμιση του καρμπυρατέρ ή ελλιπή καθαρισμό των τμημάτων που εξασφαλίζουν την πρόσβαση αέρα ψύξης (σχισμές αναρρόφησης, περυσία κυλίνδρου)

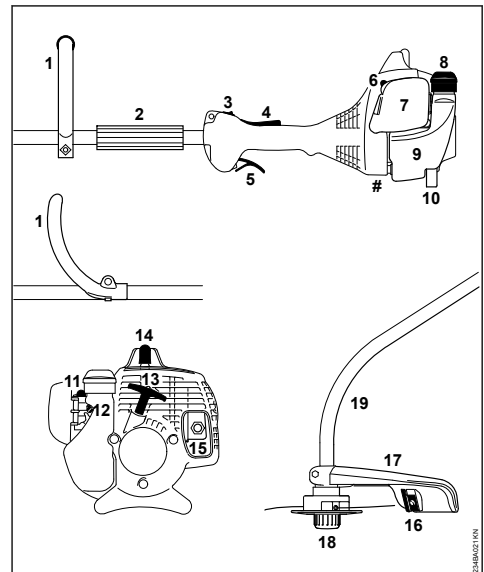
- Διάβρωση (σκουριά) ή άλλες έμμεσες ζημιές που οφείλονται σε ακατάλληλη αποθήκευση
- Ζημιές στο μηχανήμα λόγω χρήσης ποιοτικά υποδεέστερων ανταλλακτικών

### 19.2 Εξαρτήματα που υπόκεινται σε φυσιολογική φθορά

Πολλά εξαρτήματα του μηχανήματος υπόκεινται σε φυσιολογική φθορά που παρουσιάζεται κατά την κανονική χρήση και πρέπει να αντικαθίστανται κατά διαστήματα, ανάλογα με το είδος και τη διάρκεια χρήσης. Εδώ συγκαταλέγονται μεταξύ άλλων:

- Κοπτικά εξαρτήματα (όλων των ειδών)
- Εξαρτήματα στερέωσης κοπτικών εξαρτημάτων (ροδέλες ποτήρια, παξιμάδια, κ.λπ.)
- Προφυλακτικές εξαρτημάτων κοπής
- Συμπλέκτης
- Φίλτρα (αέρα ή καυσίμου)
- Σύστημα εκκίνησης
- Μπουζί

## 20 Κύρια μέρη του μηχανήματος



- 1 Κυκλική λαβή
- 2 Δαχτυλίδι
- 3 Διακόπτης
- 4 Ασφάλεια σκανδάλης
- 5 Σκανδάλη γκαζιού



- 6 Μοχλός πεταλούδας εκκίνησης
- 7 Καπάκι φίλτρου αέρα
- 8 Τάπα ρεζερβουάρ
- 9 Ρεζερβουάρ καυσίμου
- 10 Στήριγμα μηχανήματος
- 11 Χειροκίνητη αντλία καυσίμου
- 12 Βίδα ρύθμισης ρελαντί (LA)
- 13 Λαβή εκκίνησης
- 14 Κάλυμμα μπουζί
- 15 Εξάτμιση
- 16 Μαχαίρι (για μεσινέζα)
- 17 Προφυλακτήρας
- 18 Κεφαλή κοπής
- 19 Σωλήνας
- # Αριθμός μηχανήματος

## 21 Τεχνικά χαρακτηριστικά

### 21.1 Κινητήρας

Μονοκύλινδρος δίχρονος κινητήρας

#### 21.1.1 FS 38

Κυβισμός:	27,2 cm <sup>3</sup>
Διάμετρος κυλίνδρου:	34 mm
Διαδρομή εμβόλου:	30 mm
Ισχύς κατά ISO 8893:	0,65 kW (0,90 HP) σε 8300 1/min

Αριθμός στροφών ρελαντί: 2800 σ.α.λ.  
Αριθμός στροφών ρύθμισης (ονομαστική τιμή): 10000 σ.α.λ.  
Μέγιστος αριθμός στροφών 10600 σ.α.λ. του κινητήριου άξονα (υποδοχή κοπτικού εξαρτήματος):

### 21.2 Σύστημα ανάφλεξης

Ηλεκτρονικά ελεγχόμενο μαγνητικό σύστημα ανάφλεξης

Μπουζί (αντιπαρασιτικό):	NGK BPMR 7 A
Διάκενο ηλεκτροδίων:	0,5 mm

### 21.3 Σύστημα τροφοδοσίας

Καρμπυρατέρ διαφράγματος με ενσωματωμένη αντλία καυσίμου, το οποίο λειτουργεί ανεξάρτητα από την κλίση του μηχανήματος

Χωρητικότητα ρεζερβουάρ καυσίμου: 330 cm<sup>3</sup> (0,33 l)

### 21.4 Βάρος

**Χωρίς καύσιμο, κοπτικό εξάρτημα και προφυλακτήρα**  
FS 38: 4,1 kg

## 21.5 Τιμές θορύβου και δονήσεων

Για τον προσδιορισμό των τιμών θορύβου και δονήσεων, λαμβάνονται υπόψη ισομερώς η λειτουργία στο ρελαντί και η λειτουργία με ονομαστικό αριθμό στροφών.

Για πληροφορίες σχετικά με τη συμμόρφωση προς την Οδηγία 2002/44/EK για την έκθεση των εργαζομένων σε κραδασμούς, βλέπε

[www.stihl.com/vib](http://www.stihl.com/vib)

**Στάθμη ηχοπίεσης L<sub>preq</sub> κατά ISO 22868**

97 dB(A)

**Στάθμη ηχοπίεσης L<sub>weq</sub> κατά ISO 22868**

106 dB(A)

**Δονήσεις a<sub>hν, eq</sub> κατά ISO 22867**

<b>Χειρολαβή αριστερά</b>	<b>Χειρολαβή δεξιά</b>
9,5 m/s <sup>2</sup>	8,0 m/s <sup>2</sup>

Για τη στάθμη ηχητικής πίεσης και τη στάθμη ηχητικής ισχύος, η τιμή K-σύμφωνα με την Οδηγία 2006/42/EG = 2,0 dB(A). Για την τιμή δονήσεων, η τιμή K-σύμφωνα με την Οδηγία 2006/42/EG = 2,0 m/s<sup>2</sup>.

## 21.6 REACH

REACH είναι το διακριτικό όνομα ενός κανονισμού των ΕΚ για την καταχώριση, την αξιολόγηση και την αδειοδότηση χημικών προϊόντων.

Για πληροφορίες σχετικά με την τήρηση του συστήματος REACH σύμφωνα με τον κανονισμό (ΕΚ) υπ' αρ. 1907/2006 βλέπε

[www.stihl.com/reach](http://www.stihl.com/reach)

## 21.7 Όρια εκπομπής ρύπων

Η τιμή για την εκπομπή CO<sub>2</sub> που μετρήθηκε κατά τη διαδικασία έγκρισης τύπου ΕΚ αναφέρεται στα τεχνικά χαρακτηριστικά του προϊόντος στην ιστοσελίδα

[www.stihl.com/co2](http://www.stihl.com/co2)

Η μετρούμενη τιμή CO<sub>2</sub> προσδιορίστηκε σε αντιπροσωπευτικό κινητήρα σύμφωνα με τυποποιημένη διαδικασία δοκιμής υπό εργαστηριακές συνθήκες και δεν αποτελεί ρητή ή σιωπηρή εγγύηση για την απόδοση ενός συγκεκριμένου κινητήρα.

Με κατάλληλη χρήση και συντήρηση, όπως περιγράφεται σε αυτές τις οδηγίες χρήσης, ικανοποιούνται οι ισχύουσες απαιτήσεις που αφορούν

την εκπομπή ρύπων. Σε περίπτωση μετατροπών στον κινητήρα ακυρώνεται η άδεια χρήσης.

## 22 Οδηγίες επισκευής

Ο χρήστης του μηχανήματος επιτρέπεται να εκτελεί μόνο τις εργασίες καθαρισμού και συντήρησης που περιγράφονται σ' αυτές τις οδηγίες χειρισμού. Όλες οι υπόλοιπες επισκευές επιτρέπεται να πραγματοποιηθούν μόνο από ειδικευμένο κατάστημα.

Η STIHL συνιστά να αναθέσετε τις εργασίες συντήρησης και επισκευής αποκλειστικά στους επίσημους αντιπροσώπους της STIHL. Οι επίσημοι αντιπρόσωποι της STIHL έχουν τη δυνατότητα να λάβουν μέρος σε τακτικά προγράμματα εκπαίδευσης και έχουν στη διάθεσή τους τις απαραίτητες τεχνικές πληροφορίες.

Για τις επισκευές επιτρέπεται να χρησιμοποιούνται μόνο ανταλλακτικά που έχουν εγκριθεί από τη STIHL για χρήση σ' αυτό το μηχάνημα, ή ανταλλακτικά του ίδιου τύπου από τεχνικής άποψης. Χρησιμοποιείτε μόνο ανταλλακτικά καλής ποιότητας. Διαφορετικά μπορεί να υπάρξει κίνδυνος για ατυχήματα ή ζημιές στο μηχάνημα.

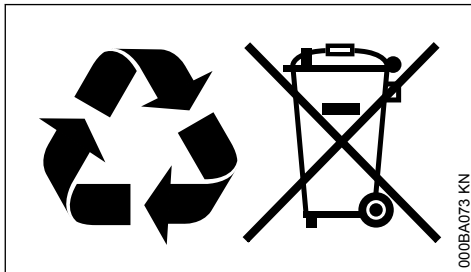
Η STIHL συνιστά να χρησιμοποιήσετε γνήσια ανταλλακτικά STIHL.

Τα γνήσια ανταλλακτικά STIHL αναγνωρίζονται από τον κωδικό STIHL, τον λογότυπο **STIHL** και ενδεχομένως από το σήμα ανταλλακτικών STIHL **GL** (σε μικρά εξαρτήματα ενδέχεται να υπάρχει μόνο το σήμα).

## 23 Απόρριψη

Για πληροφορίες σχετικά με την απόρριψη μπορείτε να απευθυνθείτε στις αρμόδιες τοπικές αρχές ή σε πιστοποιημένο αντιπρόσωπο της STIHL.

Τυχόν ακατάλληλη απόρριψη μπορεί να προκαλέσει βλάβες στην υγεία και να επιβαρύνει το περιβάλλον.



00BA073 KN

- Μεταφέρετε ή παραδώστε τα προϊόντα STIHL, συμπεριλαμβανομένης της συσκευασίας, σε κατάλληλο σημείο συλλογής για ανακύκλωση σύμφωνα με τους τοπικούς κανονισμούς.
- Δεν επιτρέπεται η απόρριψη μαζί με τα οικιακά απορρίμματα.

## 24 Δήλωση συμμόρφωσης ΕΕ

ANDREAS STIHL AG & Co. KG  
Badstr. 115  
D-71336 Waiblingen

Γερμανία

δηλώνει με αποκλειστική της ευθύνη ότι το προϊόν

Τύπος:	Χορτοκοπτικό μηχανήμα
Κατασκευαστής:	STIHL
Μοντέλο:	FS 38
Κωδικός σειράς:	4140
Κυβισμός:	27,2 cm <sup>3</sup>

ανταποκρίνεται στις σχετικές διατάξεις των οδηγιών 2011/65/ΕΕ, 2006/42/ΕΚ, 2014/30/ΕΕ και 2000/14/ΕΚ και έχει σχεδιαστεί και κατασκευαστεί σύμφωνα με τα ξηζή πρότυπα, όπως ισχύουν κατά την εκάστοτε ημερομηνία παραγωγής:

EN ISO 11806-1, EN 55012, EN 61000-6-1

Ο προσδιορισμός της μετρημένης και εγγυημένης στάθμης ηχητικής ισχύος πραγματοποιήθηκε σύμφωνα με τη μέθοδο που αναφέρεται στην οδηγία 2000/14/ΕΚ, παράρτημα V, με εφαρμογή του προτύπου ISO 10884.

### Μετρημένη στάθμη ηχητικής ισχύος

FS 38: 109 dB(A)

### Εγγυημένη στάθμη ηχητικής ισχύος

FS 38: 111 dB(A)

Διατήρηση τεχνικού φακέλου:

ANDREAS STIHL AG & Co. KG  
Produktzulassung

Το έτος κατασκευής και ο αριθμός του μηχανήματος αναγράφονται στο μηχάνημα.

Waiblingen, 01/08/2022

ANDREAS STIHL AG & Co. KG

κ.ε.

Robert Olma, Vice President, Regulatory Affairs & Global Governmental Relations



## 25 Πιστοποιητικό συμβατότητας UKCA

ANDREAS STIHL AG & Co. KG  
Badstr. 115  
D-71336 Waiblingen

Γερμανία

δηλώνει με αποκλειστική της ευθύνη ότι το προϊόν

Τύπος:	Χορτοκοπτικό μηχανήμα
Κατασκευαστής:	STIHL
Μοντέλο:	FS 38
Κωδικός σειράς:	4140
Κυβισμός:	27,2 cm <sup>3</sup>

ανταποκρίνεται στις σχετικές διατάξεις των κανονισμών του HB: The Restriction of the Use of Certain Hazardous Substances in Electrical and Electronic Equipment Regulations 2012, Supply of Machinery (Safety) Regulations 2008, Electromagnetic Compatibility Regulations 2016 και Noise Emission in the Environment by Equipment for use Outdoors Regulations 2001, και έχει σχεδιαστεί και κατασκευαστεί σύμφωνα με τα εξής πρότυπα, όπως ισχύουν κατά την εκάστοτε ημερομηνία παραγωγής:

EN ISO 11806-1, EN 55012, EN 61000-6-1

Ο προσδιορισμός της μετρημένης και εγγυημένης στάθμης ηχητικής ισχύος πραγματοποιήθηκε σύμφωνα με τον κανονισμό του HB: Noise Emission in the Environment by Equipment for use Outdoors Regulations 2001, Schedule 8, με εφαρμογή του προτύπου ISO 10884.

### Μετρημένη στάθμη ηχητικής ισχύος

FS 38: 109 dB(A)

### Εγγυημένη στάθμη ηχητικής ισχύος

FS 38: 111 dB(A)

Διατήρηση τεχνικού φακέλου:

ANDREAS STIHL AG & Co. KG

Το έτος κατασκευής και ο αριθμός του μηχανήματος αναγράφονται στο μηχανήμα.

Waiblingen, 01/08/2022

ANDREAS STIHL AG & Co. KG

κ.ε.

Robert Olma, Vice President, Regulatory Affairs  
& Global Governmental Relations



## 26 Διευθύνσεις

www.stihl.com

[www.stihl.com](http://www.stihl.com)



0458-234-3321-E



0458-234-3321-E