

STIHL[®]

STIHL FS 38

Instrucțiuni de utilizare



Cuprins

Despre acest manual de utilizare	2
Instrucțiuni de siguranță și tehnica de lucru	2
Combinatii permise de unealtă tăietoare, apărătoare, mâner, centură	10
Atașarea mânerului circular	11
Atașarea dispozitivelor apărătoare	11
Atașarea uneltei tăietoare	11
Combustibil	15
Alimentarea cu combustibil	16
Pornirea / oprirea motorului	17
Instrucțiuni de funcționare	19
Curățarea filtrului de aer	19
Reglarea carburatorului	20
Bujia	23
Demarorul	24
Depozitarea utilajului	24
Înlocuirea firului cositor	24
Verificare și întreținere prin serviciul de asistență tehnică	27
Instrucțiuni de întreținere și îngrijire	28
Minimizarea uzurii și evitarea pagubelor	30
Componente principale	31
Date tehnice	32
Accesorii speciale	33
Instrucțiuni pentru reparații	34
Colectarea deșeurilor	34
Declarație de conformitate UE	34
Certificat de calitate	35

Stimată cumpărătoare, stimate cumpărător,

vă mulțumim că ați ales un produs de calitate al firmei STIHL.

Acest produs a fost obținut prin metode moderne de prelucrare, la care s-au adăugat măsuri sporite de asigurare a calității. Am depus toate eforturile pentru a ne asigura că acest aparat va corespunde cerințelor dumneavoastră și că îl puteți utiliza fără probleme.

Pentru informații cu privire la aparatul dumneavoastră, vă rugăm să vă adresați dealerului dvs. sau direct, societății noastre de distribuție.

Al dvs.



Dr. Nikolas Stihl

STIHL®

Acest manual de utilizare este protejat prin legea dreptului de autor. Ne rezervăm toate drepturile, în special dreptul de a multiplica, traduce și prelucra prin sisteme electronice.

Despre acest manual de utilizare

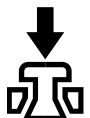
Simboluri

Simbolurile amplasate pe utilaj sunt explicate în acest manual de utilizare.

În funcție de utilaj și de echipament, pe aparat pot fi amplasate următoarele simboluri.



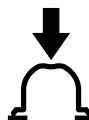
Rezervor de combustibil; amestec de combustibil din benzină și ulei de motor



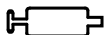
Aționarea ventilului de decompresiune



Pompă manuală de combustibil



Aționați pompa manuală de combustibil



Tub de unsoare



Ghidajul aerului de aspirație: regim de vară



Ghidajul aerului de aspirație: regim de iarnă



Încălzirea mânerului

Simbolizarea paragrafelor



AVERTISMENT

Avertisment cu privire la pericolul de accident și rănire, precum și pericolul unor pagube materiale semnificative.



INDICAȚIE

Avertisment cu privire la avariarea utilajului sau componentelor individuale.

Dezvoltare tehnică

STIHL se preocupă în mod constant de îmbunătățirea tuturor mașinilor și utilajelor; prin urmare ne rezervăm dreptul de a efectua modificări în programul de livrare în ceea ce privește forma, tehnologia și echiparea.

Prin urmare nu pot fi ridicate pretenții cu privire la informațiile și figurile din acest manual de utilizare.

Instrucțiuni de siguranță și tehnica de lucru



Măsuri speciale de siguranță se impun la utilizarea acestui motoutilaj, deoarece acesta funcționează mai rapid decât secera manuală și cu o turație foarte mare a unelei tăietoare



Manualul de utilizare se va citi în întregime cu atenție înainte de punerea în funcțiune și se va păstra în siguranță pentru a fi utilizat ulterior. Nerespectarea instrucțiunilor de utilizare poate duce la grave accidente.



Se vor respecta normele de siguranță specifice țării respective, de ex. cele emise de asociațiile profesionale, casele de asigurări sociale, autoritățile însărcinate cu protecția muncii și altele.

La prima întrebuintare a utilajului: Se solicită vânzătorului sau persoanelor de specialitate explicații referitoare la funcționarea în siguranță – sau se participă la un curs de instruire.

Minorilor nu le este permisă folosirea motoutilajului – cu excepția tinerilor peste 16 ani care se instruesc sub supraveghere.

Copiii, animalele și persoanele pivoitoare trebuie să păstreze distanța.

În cazul neutilizării utilajul se va depozita în așa fel încât să nu pună în pericol nici o persoană. Motoutilajul se va asigura împotriva accesului neautorizat.

Utilizatorul este responsabil pentru accidentele sau pericolele apărute față de alte persoane sau de lucrurile aparținând acestora.

Motoutilajul va fi înmânat sau împrumutat numai acelor persoane care au cunoștințe despre modelul respectiv și utilizarea lui – întotdeauna se va înmâna și manualul de utilizare.

Întrebuințarea motoutilajelor cu emisie prin ultrasunete poate fi limitată temporar atât prin hotărâri naționale, cât și locale.

Persoanele care folosesc utilajul trebuie să fie odihnite, sănătoase și în bună formă fizică.

Persoanele care din motive de sănătate nu trebuie să depună efort, vor apela la medicul personal pentru a afla dacă este posibil să folosească motoutilajul respectiv.

Numai pentru purtătorii de by-pass: Sistemul de aprindere al acestui utilaj produce un câmp slab electromagnetic. Nu putem exclude complet influența asupra tipurilor individuale de by-pass. Pentru a evita riscurile din punct de vedere al sănătății, STIHL vă recomandă să vă adresați medicului personal și fabricantului de by-pass.

După administrarea de alcool, medicamente care influențează capacitatea de reacție sau droguri nu este permisă utilizarea utilajului.

Motoutilajul – în funcție de uneltele tăietoare aferente – se utilizează numai la cositul ierbii precum și la tăierea vegetației sălbatice sau altele similare.

Întrebuințarea motoutilajului în alte scopuri este interzisă și poate duce la accidente sau defecțiuni ale aparatului. Nu se execută modificări asupra produsului – și în acest caz pot apărea accidente sau defecțiuni ale utilajului.

Se vor monta numai piesele sau accesoriile care sunt aprobate de STIHL și destinate acestui utilaj sau piese similare din punct de vedere tehnic. Pentru orice nelămurire adresați-vă unui dealer de specialitate. Se vor utiliza numai piese și accesorii de calitate. În caz contrar apare pericolul accidentării sau avarierii motoutilajului.

STIHL vă recomandă utilizarea pieselor de schimb și accesoriilor originale STIHL. Datorită caracteristicilor lor acestea sunt optime pentru produs și corespund cerințelor utilizatorului.

Asupra utilajului nu se va executa nici o modificare – în caz contrar ar putea fi periclitată siguranța. STIHL nu își poate asuma nici o răspundere pentru leziuni asupra persoanelor și daunele provocate bunurilor, cauzate de folosirea utilajelor atașabile neaprobate de STIHL.

Pentru curățarea utilajului nu întrebuințați aspiratorul de înaltă presiune. Jetul puternic de apă poate avaria componentele utilajului.

Apărătoarea motoutilajului nu poate proteja utilizatorul de toate obiectele (pietre, sticlă, sârmă etc) antrenate în

mişcare centrifugă de către unealta tăietoare. Aceste obiecte pot ricoșa oriunde și pot nimeri utilizatorul.

Îmbrăcăminte și echipament

Îmbrăcăminte și echipamentul se vor purta în conformitate cu prevederile.



Îmbrăcăminte trebuie să fie adaptată scopului și să fie confortabilă. Costumul nu trebuie să fie lejer – costum combinat, fără manta de lucru.



Nu se poartă îmbrăcăminte care se poate agăța de lemn, mărăciniș sau de piesele utilajului care se găsesc în mișcare. Nici șaluri, cravată și bijuterii. Părul lung se va strânge și proteja (batic, șapcă, cască etc.).



Purtați încălțăminte rezistentă cu talpă aderentă, stabilă la alunecare.



Purtați mască de protecție și neapărat ochelari de protecție – pericol din cauza obiectelor aruncate în vârtej sau mișcare centrifugă.

Masca de protecție nu reprezintă o protecție suficientă pentru ochi.

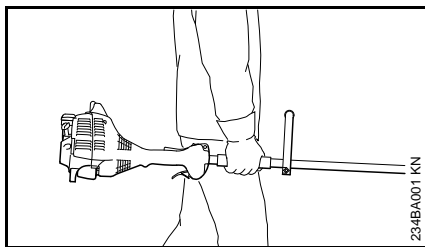
Purtați o protecție "personală" la sunete – de ex. capsule de protecție a auzului.



Purtați mănuși rezistente.

STIHL oferă un program cuprinzător în privința echipamentului personal de protecție.

Transportarea motoutilajului



Întotdeauna se oprește motorul.

Motoutilajul se va ține în echilibru de tijă respectiv de mânerul circular.

În vehicule: Motoutilajul se asigură contra răsturnării, stricării și revărsării combustibilului.

Alimentarea cu combustibil



Benzina este extrem de inflamabilă – țineți-o la distanță de flacără – nu răsturnați combustibilul – nu fumați.

Înainte alimentării cu combustibil motorul se oprește.

Nu alimentați atâta timp cât motorul este încă fierbinte – combustibilul se poate revărsa – **pericol de incendiu!**

Capacul rezervorului se deschide cu atenție pentru ca suprapresiunea să scadă încet iar combustibilul să nu se reverse.

Alimentarea se va executa numai în spații bine aerisite. Dacă s-a revărsat combustibil, curățați imediat motoutilajul – combustibilul nu trebuie să atingă îmbrăcămintea, altfel aceasta se va schimba imediat.

Motoutilajele pot fi echipate în serie cu diferite tipuri de capace de rezervor.



După alimentare capacul rezervorului se înșurubează cât mai strâns posibil.



Capacul de rezervor cu mâner rabatabil (tip baionetă) se așează corect, se rotește până la limită iar mânerul se rabatează.

Astfel se va reduce riscul defacerii capacului rezervorului din cauza vibrației motorului și revărsării combustibilului.

Atenție la neatențită – dacă se revărsa combustibil, nu porniți motorul – **pericol mortal din cauza arsurilor!**

Înainte pornirii

Se verifică starea sigură de funcționare a utilajului – atenție la capitoul corespunzător din manualul de utilizare:

- combinația de unealtă tăietoare, apărătoare, mâner și centură trebuie să fie aprobată și toate componentele trebuie să fie montate corespunzător. Nu se utilizează unelte tăietoare metalice – **pericol de rănire!**
- cursorul combinat / comutatorul de oprire trebuie să fie ușor poziționabil pe **STOP**, respectiv **0**
- blocatorul pârghiei de accelerație (dacă există) și pârghia de accelerație trebuie să fie ușor accesibile – pârghia de accelerație trebuie să se retragă automat în poziția de mers în gol
- Se verifică locașul fix al fișei cablului de aprindere – în cazul când fișa nu este bine fixată pot lua naștere scânteii care aprind amestecul combustibil-aer – **pericol de incendiu!**
- unealta tăietoare: montaj corect, poziție fixă și stare ireproșabilă
- dispozitivele de protecție (de exemplu apărătoarea uneltei tăietoare) se verifică dacă prezintă deteriorări, respectiv uzură. Piesele avariate se înlocuiesc. Utilajul nu se utilizează cu apărătoarea avariata
- Nu se execută nici o modificare la dispozitivele de comandă și siguranță

- mânerele se mențin curate și uscate, se îndepărtează uleiul și murdăria – important pentru dirijarea mai sigură a motoutilajului
- centura și mânerele se ajustează corespunzător mărimii corpului.

Motoutilajul se utilizează numai când se găsește în stare sigură de funcționare – **pericol de accident!**

Pentru urgențe la întrebuintarea centurii: exersați debarasarea rapidă de utilaj. În timpul probei, nu aruncați utilajul pe sol pentru a evita defectarea acestuia.

Pornirea motorului

Se execută la o distanță de minimum 3 metri de locul alimentării – nu în spații închise.

Numai pe teren uniform, adoptați o poziție stabilă și sigură, apucați bine motoutilajul – unealta de lucru nu trebuie să atingă nici un obiect și nici solul, pentru că la pornire acestea pot fi antrenate în mișcare de rotație.

Motoutilajul va fi operat numai de către o singură persoană – pe o circumferință de 15 m nu trebuie să se găsească alte persoane – nici la pornire – în urma obiectelor antrenate în mișcare centrifugă – **pericol de rănire!**



Evitați contactul cu unealta tăietoare – **pericol de rănire!**

Motorul nu se demarează "manual" – pornirea se va face după cum este descris în manualul de utilizare.



Unealta tăietoare se mișcă în continuare la scurt timp după eliberarea pârghiei de accelerație – **efect de inerție!**

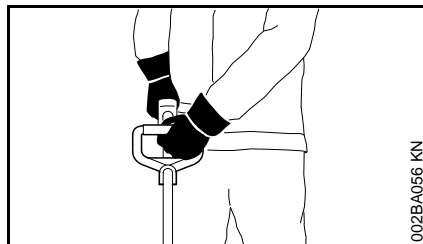
La verificarea mersului în gol: Odată cu eliberarea pârghiei de accelerație – unealta tăietoare trebuie să se oprească la mers în gol.

Materialele ușor inflamabile (de ex. șpan de lemn, coajă de copac, iarbă uscată, combustibil) se vor ține la distanță de gazele de ardere fierbinți și de toba fierbinte de eșapament – **pericol de incendiu!**

Prinderea și dirijarea utilajului

Întotdeauna motoutilajul se ține ferm cu ambele mâini de mânere.

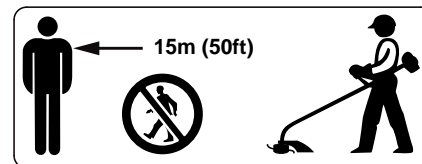
Asigurați întotdeauna o poziție sigură și stabilă.



Mâna stângă pe mânerul circular, mâna dreaptă pe mânerul de operare – la fel și la stângaci.

În timpul lucrului

Oprți imediat motorul în cazul unui pericol, respectiv în situații de urgență – poziționați cursorul combinat / comutatorul de oprire pe **STOP**, respectiv **0**.



Materialele antrenate în mișcare centrifugă și proiectate pot produce accidente într-o arie extinsă din jurul locului de desfășurare a activității, motiv pentru care nu este permisă staționarea altor persoane pe o rază de 15 m. Această distanță se va păstra și față de obiecte (vehicule, ferestre) – **pericol de avariere a obiectelor!** Chiar și la distanțe de peste 15 m expunerea la pericol nu poate fi exclusă.

Atenție la mersul în gol ireproșabil al motorului, pentru ca la eliberarea pârghiei de accelerație unealta tăietoare să nu se mai rotească.

Verificați, respectiv corectați reglajul la mers în gol la intervale periodice. Dacă totuși unealta tăietoare se rotește la mers în gol apelați la serviciul de asistență tehnică.

Atenție la polei, umezeală, zăpadă, remorci, teren neuniform etc. – **pericol de alunecare!**

Atenție la obstacole – cioturi de copaci, rădăcini – **pericol de împiedicare!**

Asigurați întotdeauna o poziție sigură și stabilă.

Lucrați numai din poziție verticală, niciodată nu vă poziționați în locuri instabile, pe o scară sau pe o platformă de lucru.

Este necesară o atenție mărită și precauție la purtarea căștii de protecție auditivă – deoarece percepția pericolului prin zgomote (țipete, tonuri de semnalizare etc) este limitată.

Pauzele de lucru trebuie luate la momentele corespunzătoare pentru a evita oboseala și epuizarea – **pericol de accident!**

Lucrați calm și precaut – numai în condiții de bună vizibilitate și cu lumină suficientă. Lucrați cu atenție astfel încât să nu-i puneți pe ceilalți în pericol.



Motoutilajul produce gaze otrăvitoare de îndată ce motorul este în stare de funcționare. Aceste gaze sunt inodore și invizibile și conțin hidrocarburi nearchive și benzol. Nu lucrați niciodată cu motoutilajul în spații închise sau slab aerisite – chiar și în cazul mașinilor cu catalizator.

La lucrări în canale, tranșee sau în spații strâmte schimbul de aer trebuie să se facă în condiții optime. **Pericol mortal prin intoxicare!**

Opriti de îndată lucrul dacă prezentați stări de greață, dureri de cap, tulburări de vedere (de ex. câmpul vizual se micșorează), tulburări de auz, amețeală, scăderea capacității de concentrare –

aceste simptome pot fi provocate printre altele de concentrații prea mari de gaze de ardere – **pericol de accident!**

Nu solicitați motoutilajul astfel încât să producă zgomot și gaze de ardere – nu lăsați motorul să funcționeze inutil, accelerați numai în timpul lucrului.

Nu fumați în timpul utilizării sau în apropierea motoutilajului – **pericol de incendiu!** Din sistemul de combustibil pot să apară vapori de benzină inflamabili.

Praful, aburii și fumul apărute în timpul lucrului pot fi dăunătoare sănătății. În cazul emisiilor puternice de praf și fum purtați mască de respirație.

În cazul în care motoutilajul a fost supus unei solicitări necorespunzătoare (de ex. prin lovire sau prăbușire), înainte de a fi folosit în continuare, neapărat se va verifica starea sigură de funcționare – vezi și capitolul "Înainte de pornire".

Verificați în special etanșeitatea sistemului de combustibil și funcționarea dispozitivelor de siguranță. Nu utilizați în nici un caz în continuare motoutilajele care nu mai sunt sigure în funcționare. În caz de nesiguranță se va solicita serviciul de asistență tehnică.

Nu lucrați în poziția de pornire – la această poziție a pârghiei de accelerație turația motorului nu este reglabilă.



Nu lucrați niciodată fără apărătoarea corespunzătoare pentru utilaj și unealta tăietoare – în urma obiectelor antrenate în mișcare centrifugă **pericol de rănire!**



Verificați terenul: Obiecte solide – pietre, piese metalice și alte materiale similare pot fi antrenate în mișcare centrifugă și proiectate – chiar și la distanțe de peste 15 m – **pericol de rănire!** – și pot avaria unealta tăietoare precum și alte obiecte (de ex. autovehiculele parcate, geamuri) (avarierea materialelor).

Lucrați cu deosebită precauție pe terenuri fără vizibilitate, cu vegetație sălbatică.

La cosirea în vegetație înaltă, sub tufișuri și garduri vii: înălțimea de lucru cu unealta tăietoare trebuie să fie de min. 15 cm – nu puneți animalele în pericol.

Înainte de a părăsi utilajul: opriți motorul.

Unealta tăietoare se verifică la intervale periodice, scurte și imediat dacă sesizați vreo modificare:

- opriți motorul, țineți ferm utilajul, apăsați unealta tăietoare pe sol pentru frânare
- verificați starea și poziția stabilă, atenție la fisuri
- înlocuiți imediat uneltele tăietoare avariate sau tocite, chiar și în cazul unor fisuri minore

Curățați la intervale periodice suportul port-sculă de iarbă și vegetație – îndepărtați obstacolele din zona uneltei tăietoare sau apărătoarei.

Pentru înlocuirea uneltei tăietoare opriți motorul – **pericol de rănire!**

Uneltele tăietoare avariate sau fisurate nu se mai utilizează și nu se repară – prin sudură sau îndreptare – modificarea formei (decalibrare).

Particulele sau bucățile rupte se pot desface și îndrepta cu mare viteză către utilizator sau alte persoane – **răniri grave!**

La utilizarea capetelor cositoare

Se utilizează numai apărătoarea având cuțitul montat conform prescripțiilor, pentru ca firul cositor să fie tăiat la lungimea permisă.

Pentru ajustarea firului cositor, la capetele cositoare cu reglare manuală neapărat opriți motorul – **pericol de rănire!**

Utilizarea necorespunzătoare cu fire cositoare prea lungi reduce durata de lucru a motorului. Prin urmare se produce frecarea continuă a ambreiajului, ceea ce duce la supraîncălzire și avariarea pieselor funcționabile (de ex. ambreiaj, componentele din plastic ale carcasei) – de ex. prin unealta tăietoare care se rotește în gol – **pericol de rănire!**

Vibrații

O perioadă mai îndelungată de utilizare a motoutilajului poate duce la afecțiuni ale circulației periferice a mâinilor induse de vibrații ("boala degetelor albe").

Nu se poate stabili o durată general valabilă de utilizare deoarece aceasta depinde de mai mulți factori de influență.

Durata de utilizare este prelungită prin:

- Protecția mâinilor (mănuși călduroase)
- Pauze

Durata de utilizare este scurtată prin:

- tendință specială spre afecțiuni circulatorii (caracteristici: adeseori degete reci, tremurături)
- temperaturi exterioare scăzute
- intensitatea forței cu care se prinde utilajul (o forță prea mare împiedică circulația periferică)

În cazul unei utilizări periodice, de lungă durată a motoutilajului și la apariția repetată a semnelor caracteristice (de ex. tremurături ale degetelor) se recomandă un consult medical.

Întreținere și reparații

Executați întreținerea motoutilajului la intervale periodice. Se vor efectua numai lucrările de întreținere și reparații descrise în manualul de utilizare. Toate celelalte lucrări vor fi executate de către serviciul de asistență tehnică.

Pentru executarea lucrărilor de întreținere și reparații, STIHL vă recomandă să vă adresați serviciului de asistență tehnică STIHL. Serviciile de asistență tehnică STIHL sunt instruite la intervale periodice de timp și vă pot pune la dispoziție documentația tehnică necesară.

Utilizați numai piese de schimb de înaltă calitate. În caz contrar apare pericolul accidentării sau avarierii motoutilajului. Pentru orice nelămurire adresați-vă unui serviciu de asistență tehnică.

STIHL vă recomandă utilizarea pieselor de schimb originale STIHL. Datorită caracteristicilor lor acestea sunt optime pentru produs și corespund cerințelor utilizatorului.

Pentru reparare, întreținere și curățare întotdeauna **motorul se oprește – pericol de rănire!** – Excepție: reglarea carburatorului și regimului de mers în gol.

Dacă fișa cablului de aprindere este scoasă sau bujia este deșurubată, motorul se pune în mișcare cu demarorul numai când cursorul combinat / comutatorul de oprire este poziționat pe **STOP** respectiv **0 – pericol de incendiu** din cauza scânteilor din exteriorul cilindrului.

Nu executați lucrări de întreținere asupra motoutilajului și nici nu-l depozitați în apropiere de flacără deschisă – din cauza carburantului **pericol de incendiu!**

Verificați la intervale periodice etanșeitatea capacului de rezervor.

Utilizați numai bujii noi, aprobate de STIHL – vezi "Date Tehnice".

Verificați cablul de aprindere (izolație ireproșabilă, conexiune stabilă).

Verificați starea ireproșabilă a tobei de eșapament.

Nu lucrați cu toba de eșapament defectă sau fără toba de eșapament – **pericol de incendiu!** – **perturbarea auzului!**

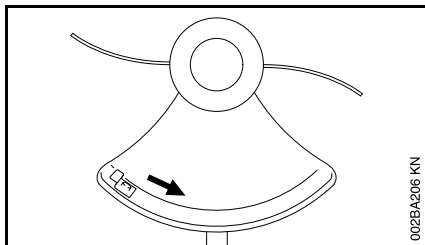
Nu atingeți toba de eșapament fierbinte – **pericol de ardere!**

Unelte tăietoare și dispozitive de siguranță

Din motive de siguranță pot fi montate numai combinațiile de unealtă tăietoare, apărătoare, mâner și centură acceptate în manualul de utilizare ale utilajelor specificate.

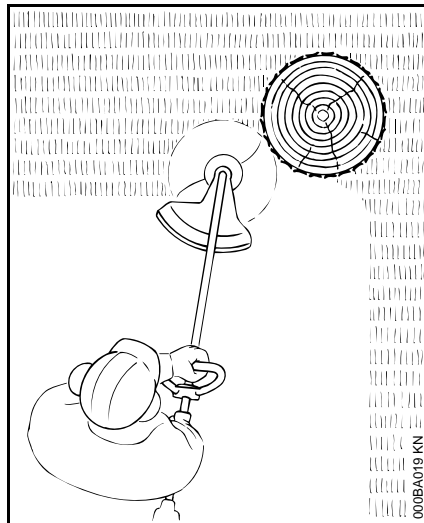
La motocoasele cu tijă curbată și mâner circular pot fi utilizate numai **capetele cositoare**.

Simbolurile dispozitivelor de protecție



Săgeata reprezintă direcția de rotație a uneltelor tăietoare.

Cap cositor cu fir cositor



La "tăiere" moale – pentru tăierea curată și a marginilor adâncite din jurul arborilor și stâlpilor de garduri – reducerea gradului de distrugere a scoarței copacului.

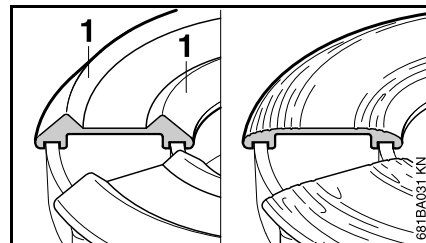


AVERTISMENT

Firul tăietor nu se va înlocui cu sârmă de oțel – **pericol de rănire!**

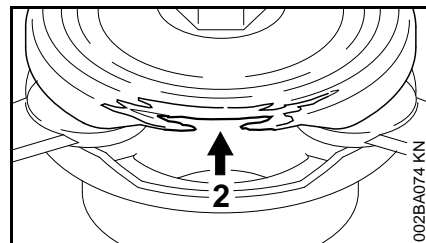
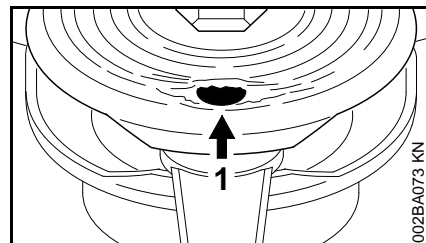
STIHL FixCut

Respectați marcajele de uzură!



- Dacă proeminențele (1) din partea inferioară sunt reduse, respectiv uzate – ca în figura din dreapta – capul cositor nu se va mai utiliza și se va înlocui cu altul nou! În urma componentelor uneltei antrenate în mișcare centrifugă – **pericol de rănire!**

Cap cositor cu cuțite din material plastic – STIHL PolyCut 6-3



Pentru cosirea marginilor pajiștilor neuniforme (fără stâlpi, garduri, copaci și obstacole similare).

Respectați neapărat instrucțiunile de întreținere ale capului cositor PolyCut!

Respectați marcajele de uzură!

Marcajele de uzură sunt incorporate în partea inferioară a capului cositor PolyCut.

Dacă devine vizibilă una din găurile circulare (1; săgeată) sau dacă marginea proeminenței orientate înspre interior (2; săgeată) s-a uzat, atunci capul cositor PolyCut 6-3 nu mai trebuie să fie folosit – ci înlocuit cu un nou cap cositor!


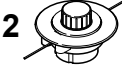
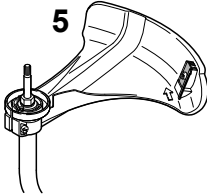



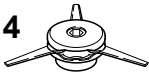
AVERTISMENT

Nerespectarea marcajelor de uzură atrage după sine pericolul ruperii uneltei tăietoare și producerii unor eventuale leziuni din pricina bucăților proiectate de jur împrejur a acesteia.

Pentru minimalizarea pericolului accidentării datorate ruperii cuțitului, evitați contactul cu pietre, corpuri metalice sau obiecte similare!

Vreificați în mod periodic cuțitul PolyCut în privința fisurilor. Dacă la cuțit se constată fisură, procedați la înlocuirea **tuturor** cuțitelor la Polycut!

Combinatii permise de unealtă tăietoare, apărătoare, mâner, centură

Unealta tăietoare		Apărătoare	Mâner	Centură
1 	2 	5 	6 	7 
3 	4 			

234BA014 KN

Combinatii permise

În funcție de unealta tăietoare se va alege combinația corectă din tabel!

AVERTISMENT

Din motive de siguranță este acceptată combinarea numai a variantelor de unelte tăietoare, apărătoare, mâner și centuri existente pe câte un rând din tabel. Alte combinații nu sunt permise – pericol de accident!

Unelte tăietoare

Capete cositoare

- 1 STIHL AutoCut C 5-2
- 2 STIHL AutoCut 5-2
- 3 STIHL FixCut 5-2
- 4 STIHL PolyCut 6-3

Apărătoare

- 5 Apărătoare cu cuțit **numai** pentru capete cositoare (vezi "Atașarea dispozitivelor de protecție")

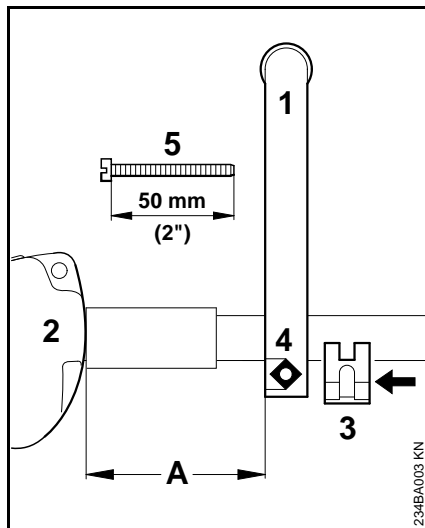
Mâner

- 6 Mâner circular

Centură

- 7 Centura de umăr se poate utiliza

Atașarea mânerului circular

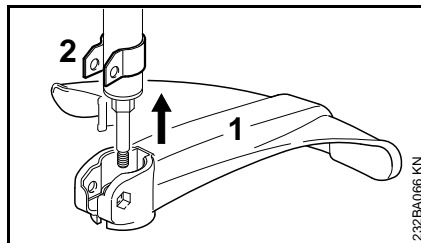


- introduceți mânerul circular (1) la distanța (A) de cca. 15 cm (6") în fața mânerului de operare (2) pe tijă
- poziționați clema (3) pe tijă și împingeți mânerul circular
- introduceți piulița pătrată (4) în mânerul circular
- din partea opusă introduceți șurubul de tensionare (5) și strângeți

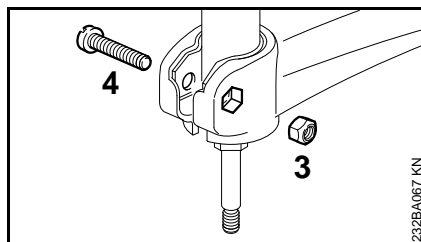
Amplasarea mânerului circular în poziția optimă

- desfaceți șurubul (5)
- poziționați mânerul circular pe tijă la alegere
- strângeți șurubul (5)

Atașarea dispozitivelor apărătoare



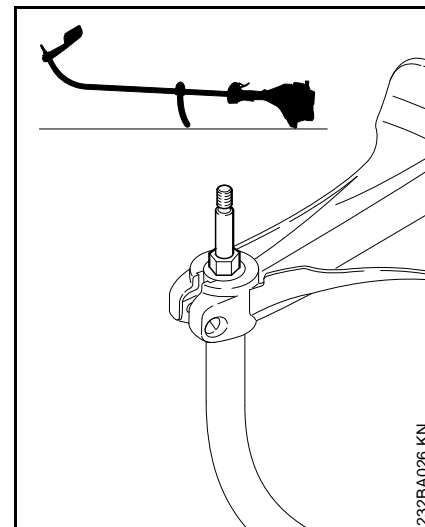
- introduceți apărătoarea (1) până la limită pe suportul (2)



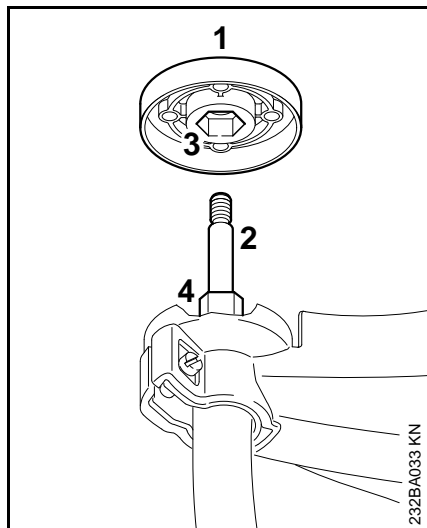
- introduceți piulița (3) în muchia interioară hexagonală a apărătoarei – orificiile trebuie să se alinieze
- introduceți și strângeți șurubul (4)

Atașarea uneltei tăietoare

Pregătirea motocoasei



- poziționați motocoasa în așa fel încât mânerul circular și carcasa motorului să fie îndreptate în jos iar arborele în sus

Disc de presiune

Discul de presiune (1) se găsește în programul de livrare al PolyCut 6-3 și FixCut 5-2. Este necesar numai la utilizarea acestor capete cositoare.

Cap cositor STIHL AutoCut 5-2, cap cositor STIHL AutoCut C 5-2

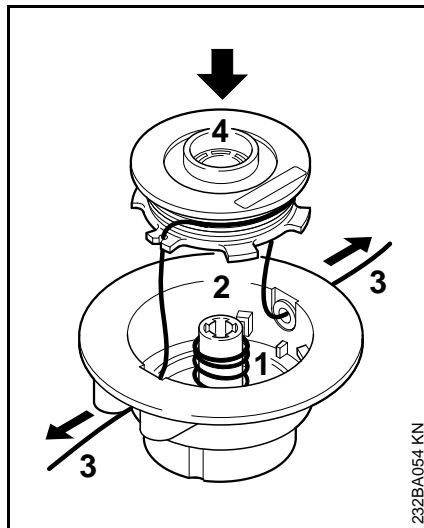
- discul de presiune (1), dacă este existent, se extrage de pe arbore (2)

Cap cositor STIHL PolyCut 6-3, cap cositor STIHL FixCut 5-2

- împingeți discul de presiune (1) pe arbore (2), introducând muchia interioară hexagonală (3) pe muchia hexagonală (4)

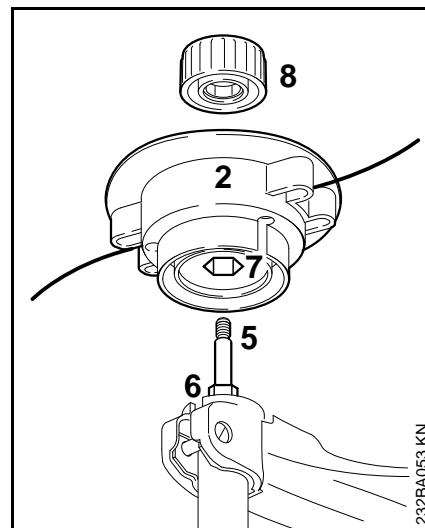
Atașarea capului cositor

Păstrați în siguranță fișa tehnică însoțitoare a capului cositor!

STIHL AutoCut 5-2

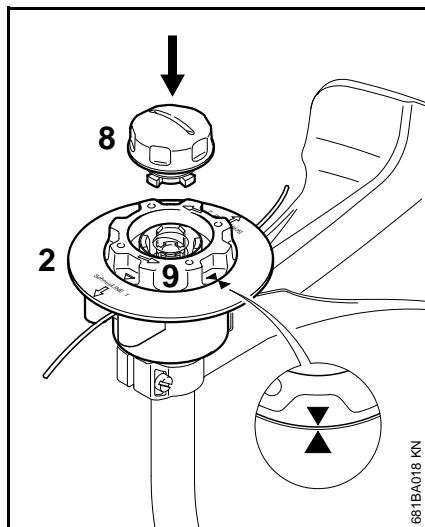
- introduceți arcul (1) în piesa superioară (2)
- înfășurați firul cositor (3) pe bobină (4)
- Firele cositoare se introduc în manșoane iar bobina se așează în carcasa bobinei

Pașii de lucru sunt descriși în continuare în fișa tehnică însoțitoare!



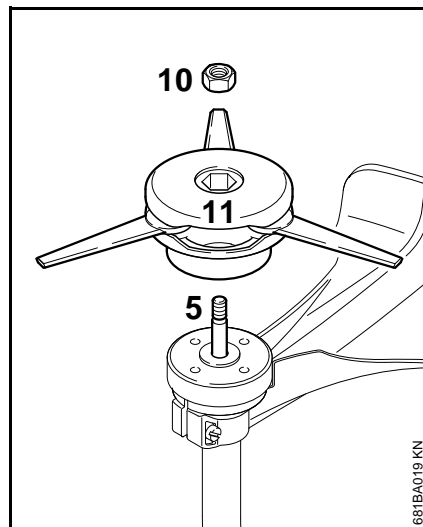
- împingeți partea superioară (2) pe arbore (5) introducând muchia interioară hexagonală (7) pe muchia hexagonală (6)
- așezați capacul (8) pe piesa superioară – rotiți pe arbore în sens orar până la limită și strângeți

STIHL AutoCut C 5-2



- împingeți piesa superioară (2) pe arbore ca la capul cositor AutoCut 5-2
- bobina (9) se rotește în sens orar până când cele două vârfuri de săgeată ajung unul în dreptul celuilalt – astfel se asigură bobina
- capacul (8) se așează pe bobină, se apasă până la refuz și simultan se rotește în sens orar
- capacul se rotește până la refuz și se strânge manual

STIHL PolyCut 6-3



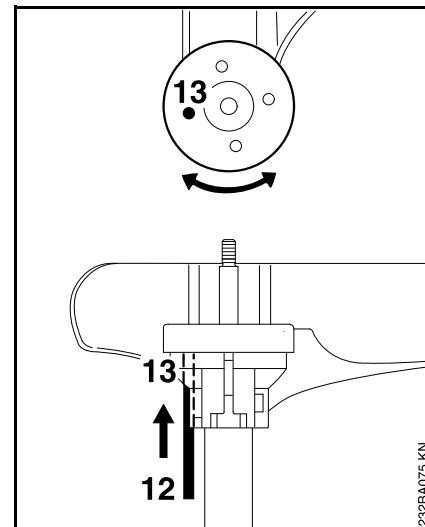
- talerul de presiune se așează pe arbore
- introduceți piulița (10) în capul cositor
- rotiți capul cositor (11) în sens orar până la limită pe arborele (5)
- blocați arborele – vezi "Blocarea arborelui"
- fixați capul cositor



INDICAȚIE

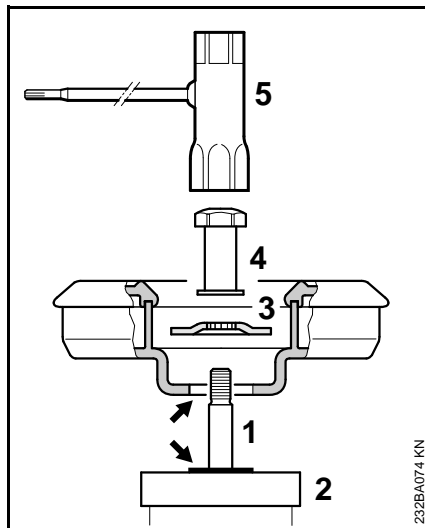
Extrageți din nou dornul.

Blocarea arborelui



- pentru blocarea arborelui introduceți unealta (12) în alezajele (13) din apărătoare și talerul de presiune rotind stânga-dreapta până când arborele se blochează

STIHL FixCut 5-2



- împingeți discul de presiune (2) pe arbore
- poziționați capul cositor pe discul de presiune (2)

! AVERTISMENT

Îmbinarea (săgeată) trebuie să pătrundă în alezajul capului cositor

- introduceți șaiba de presiune (3) pe arborele (1) până când aceasta se poziționează pe sol
- blocați arborele – vezi "Blocarea arborelui"
- rotiți și strângeți piulița (4) pe arbore în sens orar (accesorii speciale) cu ajutorul cheii universale (5)

INDICAȚIE

Extrageți din nou dornul.

Demontarea capului cositor

STIHL AutoCut

- carcasa bobinei se ține ferm
- capacul se rotește în sens contrar sensului orar

STIHL PolyCut

- blocați arborele – vezi "Blocarea arborelui"
- capacul se rotește în sens contrar sensului orar

STIHL FixCut

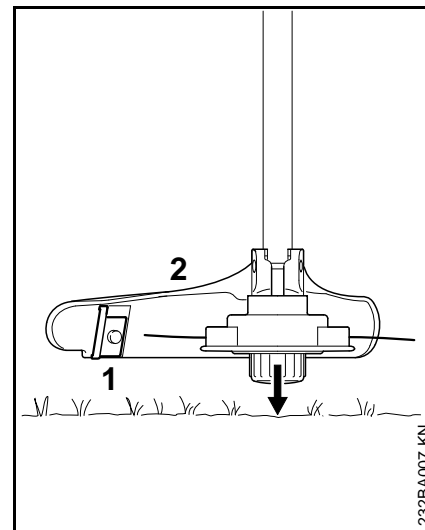
- blocați arborele – vezi "Blocarea arborelui"
- cu ajutorul cheii combinate (accesorii speciale) se desface piulița în sens contrar sensului orar și se scoate de pe arbore

! AVERTISMENT

Se înlocuiește cu o piuliță ușor accesibilă

Ajustarea firului cositor

STIHL AutoCut



- capul cositor aflat în rotație se menține paralel cu suprafața gazonului – atingeți ușor solul – se ajustează cca. 3 cm de fir
- prin intermediul cuțitului (1) de la apărătoare (2) se scurtează firele cositoare prea lungi la dimensiunea optimă – evitați atingerile multiple, succesive!

Firul se va ajustat numai dacă **ambele** fire cositoare mai au încă lungimea de minimum **2,5 cm!**

Dacă firul cositor este mai scurt de 2,5 cm:

AVERTISMENT

La reglarea manuală a firului cositor neapărat se va opri motorul – în caz contrar există **pericol de rănire!**

- rotiți utilajul
- apăsați capacul bobinei până la limită
- trageți capetele firului din bobină

Dacă în bobină nu se mai găsește fir, înlocuiți firul cositor – vezi "Înlocuirea firului cositor".

Toate celelalte capete cositoare

după cum este descris în foaia însoțitoare a capului cositor.

AVERTISMENT

La reglarea manuală a firului cositor neapărat se va opri motorul – în caz contrar există **pericol de rănire!**

Înlocuirea firului cositor / cuțitului tăietor

STIHL AutoCut

vezi "Înlocuirea firului cositor".

STIHL PolyCut, FixCut

după cum este descris în foaia însoțitoare a capului cositor.

Combustibil

Motorul va funcționa cu un amestec de carburant format din benzină și ulei de motor.

AVERTISMENT

Evitați contactul direct al pielii cu combustibilul și inhalarea vaporilor de combustibil.

MotoMix STIHL

STIHL vă recomandă utilizarea MotoMix STIHL. Acest carburant mixt nu conține benzol, plumb, se caracterizează printr-o cifră octanică ridicată și oferă întotdeauna raportul de amestec corect.

MotoMix STIHL este un amestec destinat duratei maxime de viață a motorului și conține ulei STIHL de motor în doi timpi HP Ultra.

MotoMix nu este disponibil pe toate piețele.

Mixarea combustibilului

INDICAȚIE

Substanțele combustibile necorespunzătoare sau un raport de amestec care se abate de la norme pot duce la avarii serioase ale grupului motor. Benzina sau uleiul de motor de calitate inferioară pot avaria motorul, garniturile, conductele și rezervorul de combustibil.

Benzina

Întrebuințați numai **benzină de calitate** cu o cifră octanică de minimum 90 ROZ – cu sau fără plumb.

Utilajele cu catalizator pentru gazele de ardere vor funcționa cu benzină fără plumb.

INDICAȚIE

Dacă rezervorul se alimentează de mai multe ori cu benzină cu plumb eficiența catalizatorului se poate reduce semnificativ.

Benzina cu o proporție de alcool mai mare de 10% poate cauza la avarieri în funcționare la motoarele cu carburatoare reglabile manual și, prin urmare, nu se va utiliza la aceste motoare.

Motoarele cu M-Tronic furnizează putere completă cu o benzină cu până la 25% proporția de alcool (E25).

Ulei de motor

Utilizați numai ulei de calitate pentru motor în doi timpi – ideal ulei **STIHL de motor în doi timpi HP, HP Super sau HP Ultra, care sunt în mod optim adaptate motoarelor STIHL. Randamentul maxim și durata de viață a motorului sunt garantate de HP Ultra.**

Uleiurile de motor nu sunt disponibile pe toate piețele.

La motoutilajele cu catalizator pentru gazele de ardere la prepararea amestecului de carburant se va folosi numai **ulei pentru motor în doi timpi STIHL 1:50.**

Raport de amestec

la ulei STIHL de motor în doi timpi 1:50;
1:50 = 1 parte ÖI + 50 părți benzină

Exemple

Cantitatea de benzină	Ulei pentru motor în doi timpi STIHL 1:50	
litru	litru	(ml)
1	0,02	(20)
5	0,10	(100)
10	0,20	(200)
15	0,30	(300)
20	0,40	(400)
25	0,50	(500)

- Într-o canistră specială de combustibil mai întâi se introduce uleiul de motor, apoi se adaugă benzina și se amestecă temeinic

Depozitarea amestecului de combustibil

Depozitarea se face numai în recipiente speciale pentru combustibili, în locuri uscate, răcoroase și sigure, fără a fi expuse la lumină și soare.

Amestecul de combustibil se alterează – mixați numai necesarul pentru câteva săptămâni. Nu depozitați amestecul de combustibil mai mult de 3 luni. Dacă este expus la lumină, soare, temperaturi scăzute sau ridicate amestecul de combustibil poate deveni mai rapid inutilizabil.

- Înaintea alimentării scuturați bine canistra cu amestecul de combustibil.

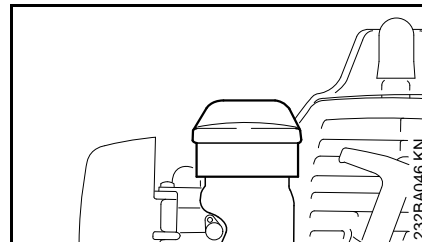
AVERTISMENT

În canistră se poate crea presiune – deschideți cu atenție.

- Rezervorul de combustibil și canistra se vor curăța la intervale periodice

Deversați restul de combustibil și lichidul folosit la curățare conform normelor și condițiilor ecologice!

Alimentarea cu combustibil



- capacul rezervorului și zona adiacentă se curăță înaintea alimentării, pentru ca în rezervor să nu pătrundă murdărie
- utilajul se poziționează în așa fel încât capacul rezervorului să fie îndreptat în sus
- deschideți capacul rezervorului

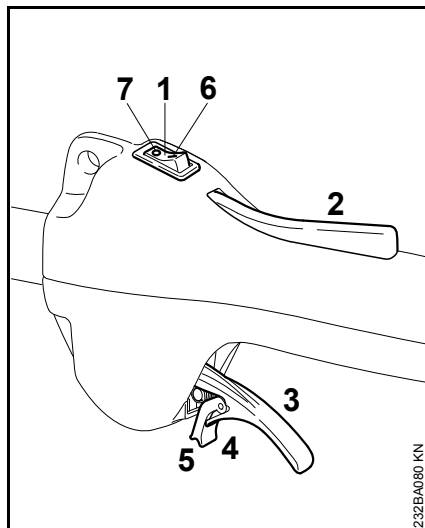
La alimentarea combustibilului nu trebuie să se reverse iar rezervorul nu se va umple până la refuz. STIHL vă recomandă sistemul de alimentare STIHL (accesorii speciale).

AVERTISMENT

După alimentarea rezervorului se strânge cât mai mult posibil cu mâna.

Pornirea / oprirea motorului

Elemente de comandă

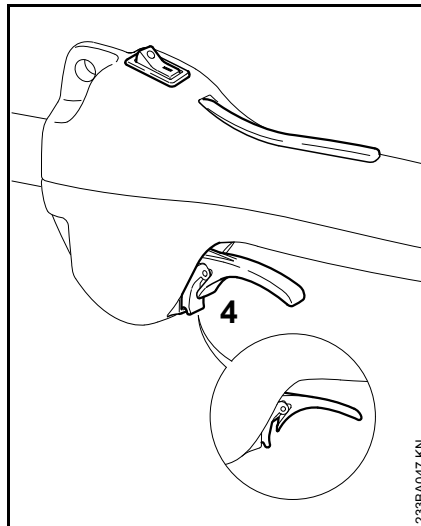


- 1 Comutator de oprire
- 2 Blocatorul pârghiei de accelerație
- 3 Pârghia de accelerație
- 4 limba acționată prin arc a pârghiei de accelerație
- 5 Rastru

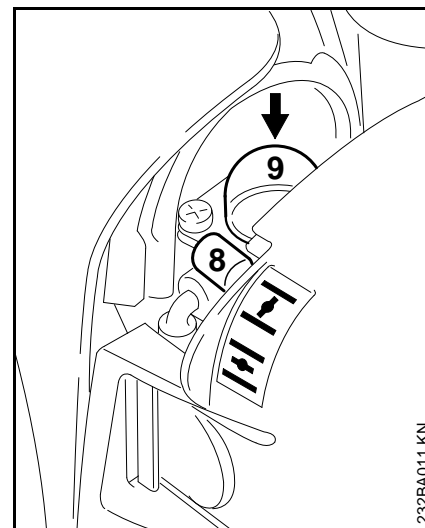
Pozițiile comutatorului de oprire

- 6 I – Funcționare
- 7 0 – Stop

Pornire

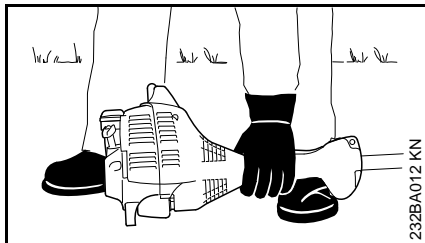


- comutatorul de oprire se aduce în poziția I
- se apasă blocatorul pârghiei de accelerație și se menține apăsat
- apăsați pârghia de accelerație până când rastrul de pe limba (4) a carcasei (**săgeată**) permite fixarea
- eliberați succesiv pârghia de accelerație, limba și blocatorul pârghiei de accelerație = **poziția de pornire**

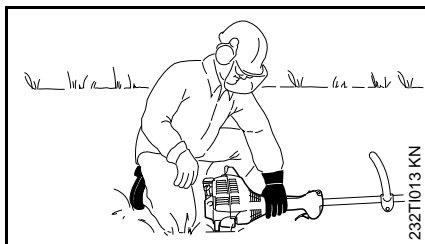


- reglați pârghia (6) clapetei de șoc
- ↗ la motorul rece
 - ↔ la motorul cald – chiar dacă motorul deja funcționează, dar încă este rece
- apăsați burduful (9) pompei de combustibil de minimum 5 ori – chiar dacă burduful este plin cu combustibil

Demararea



232BA012 KN



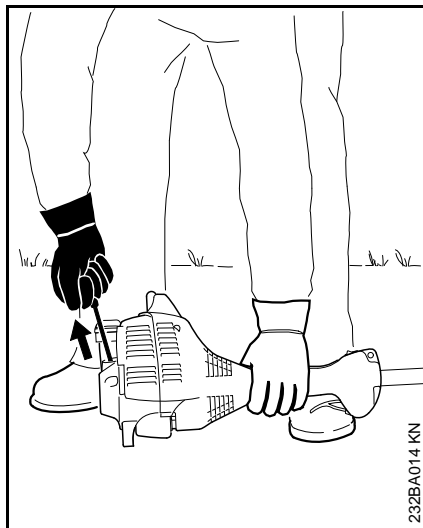
232TI013 KN

- așezați utilajul în siguranță pe sol: Reazemele motorului și apărătoarea uneltei tăietoare formează suportul de sprijin. Unealta tăietoare nu trebuie să atingă nici solul, nici alt obiect
- adoptați o poziție sigură
- cu mâna stângă apăsați utilajul **ferm** pe sol – degetul mare trebuie să se afle sub carcasa ventilatorului



INDICAȚIE

Nu apăsați tija cu piciorul și nu îngenunchiați pe ea!



232BA014 KN

- cu mâna dreaptă apucați mânerul demaror
- trageți încet mânerul demarorului până la prima treaptă sesizabilă, apoi trageți rapid și puternic

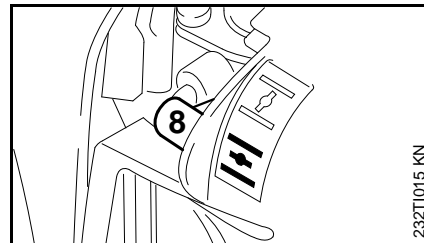


INDICAȚIE


Șnurul nu se trage până la capăt – **pericol de rupere!**

- nu permiteți revenirea de la sine a mânerului demaror – conduceți-l în sens contrar direcției de tragere astfel încât șnurul demaror să se înfășoare corect
- demarați în continuare

După primul contact



232TI015 KN

- cel târziu după cea de a **cincea** demarare poziționați pârghia (8) clapetei de șoc pe 
- demarați în continuare

De îndată ce motorul a pornit

- apăsați pârghia de accelerație până când limba se eliberează – motorul trece în regim de mers în gol



AVERTISMENT

Când carburatorul este reglat corect, unealta tăietoare nu trebuie să se rotească în regim de mers în gol!

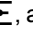
Utilajul este pregătit pentru funcționare.


Oprirea motorului

- comutatorul de oprire se aduce în poziția 0


Dacă motorul nu pornește

Pârghia clapetei de șoc

Dacă după primul contact al motorului pârghia clapetei de șoc nu a fost poziționată la timp pe , atunci motorul s-a înecat.

- pârghia clapetei de șoc pe 
- aduceți comutatorul de oprire în poziția I, pârghia blocatoare și pârghia de accelerație în poziția **acelerație la pornire**
- demarați motorul – astfel trageți puternic șnurul demaror – pot fi necesare 10 până la 20 curse ale șnurului

Dacă totuși motorul nu pornește

- comutatorul de oprire se poziționează pe **0**
- demontați bujia – vezi "Bujia"
- uscați bujia
- demarorul se trage de mai multe ori – pentru ventilarea camerei de ardere
- montați bujia la loc – vezi "Bujia"
- comutatorul de oprire se aduce în poziția I
- pârghia clapetei de șoc pe  – chiar dacă motorul este rece
- demarați motorul din nou

Rezervorul s-a golit complet

- după alimentare apăsați burduful pompei de combustibil de minimum 5 ori – chiar dacă burduful este plin cu combustibil
- pârghia clapetei de șoc se reglează în funcție de temperatura motorului
- porniți din nou motorul

Instrucțiuni de funcționare

La prima punere în funcționare

Până la cea de-a treia alimentare a rezervorului, noul utilaj fabricat se utilizează fără a fi solicitat la turații mari, pentru ca în timpul fazei de rodaj să nu apară solicitări suplimentare. În timpul fazei de rodaj piesele aflate în mișcare trebuie să se rodeze unele de altele – la grupul motor există un grad ridicat de rezistență la frecare. Motorul își atinge puterea maximă după o fază de 5 până la 15 alimentări ale rezervorului.

În timpul lucrului

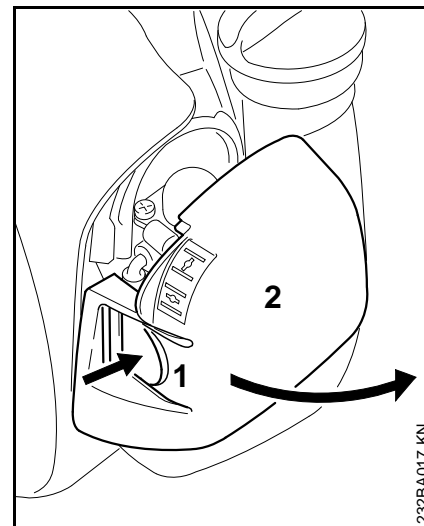
După o funcționare îndelungată la sarcină maximă motorul se lasă scurt timp să mai tureze în gol, până când căldura intensă este condusă de către curentul de aer rece, astfel componentele grupului motor (sistemul de aprindere, carburator) nu sunt solicitate la maximum de un blocaj de căldură.

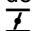
După utilizare

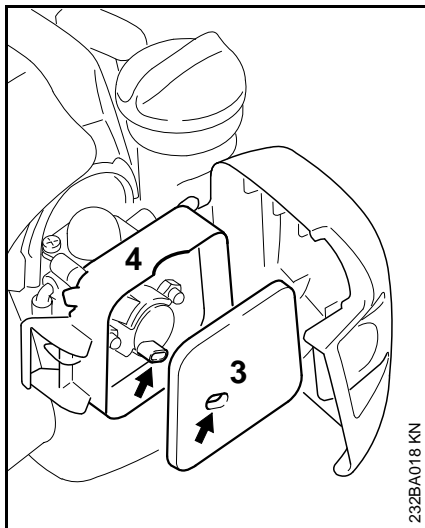
La opriri de scurtă durată: motorul se lasă să se răcească. Utilajul se păstrează având rezervorul de combustibil gol, într-un loc uscat, la distanță de surse de foc, până la următoarea utilizare. La opriri îndelungate – vezi "Depozitarea utilajului".

Curățarea filtrului de aer

Dacă randamentul motorului scade sensibil



- pârghia clapetei de șoc se poziționează pe 
- apăsați eclisa (1) și îndepărtați capacul filtrului (2)
- curățați zona adiacentă filtrului de murdăria grosieră



233BA018 KN

- scoateți filtrul din pâslă (3) din carcasa filtrului (4) și înlocuiți-l – dacă este necesar, bateți-l sau suflați-l – nu îl spălați
- piesele avariate se înlocuiesc
- montați filtrul din pâslă (3) în carcasa filtrului (4)
- Capacul filtrului se închide și se blochează

Reglarea carburatorului

Informații de bază

Carburatorul este prevăzut din fabricație cu un reglaj standard.

Reglajul carburatorului este executat în așa fel încât în toate stările de funcționare la motor să fie dirijat un amestec optim combustibil-aer.

Pregătirea utilajului

- Oprirea motorului
- Atașarea unealtei tăietoare
- controlați filtrul de aer – dacă este necesar, se curăță sau se înlocuiește
- se controlează grilajul de protecție contra scânteilor (existent în funcție de țară) din toba de eșapament – dacă este necesar, se curăță sau se înlocuiește

FS 38 – Diverse reglaje standard

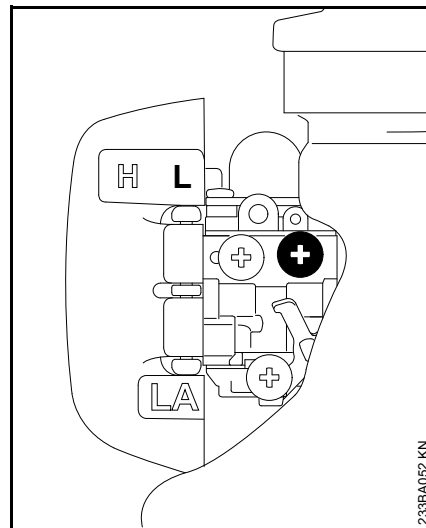
Din fabrică sunt montate diferite carburatoare. Pentru fiecare tip de carburator este necesară o reglare standard diferită:

Reglajul standard A

- Șurub de reglaj principal (H) = 3/4
- Șurub de reglaj mers în gol (L) = 1 1/2

Reglaj standard B

- Șurub de reglaj principal (H) = 3/4
- Șurub de reglaj mers în gol (L) = 3/4



233BA052 KN

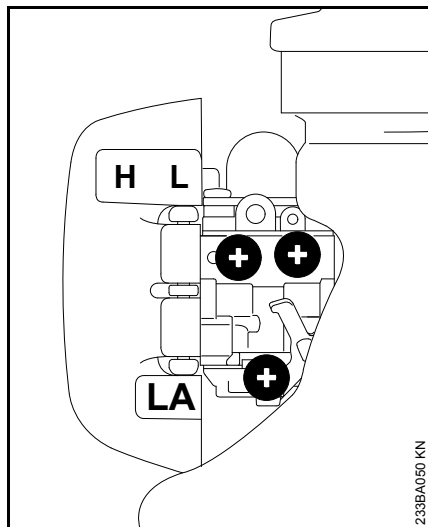
- Pentru a determina reglajul standard rotiți încet șurubul de reglaj al mersului în gol (L) în sensul orar până la limită, respectiv locașul fix – apoi rotiți în sens contrar sensului orar

Domeniul de reglaj este mai mare de 1 rotație?

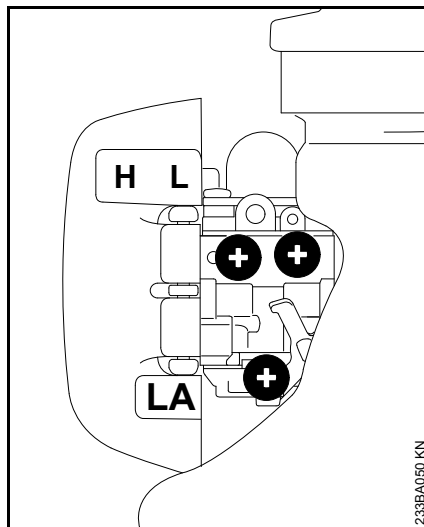
- în continuare procedați ca la "Reglajul standard A"

Domeniul de reglaj este mai mic de 1 rotație?

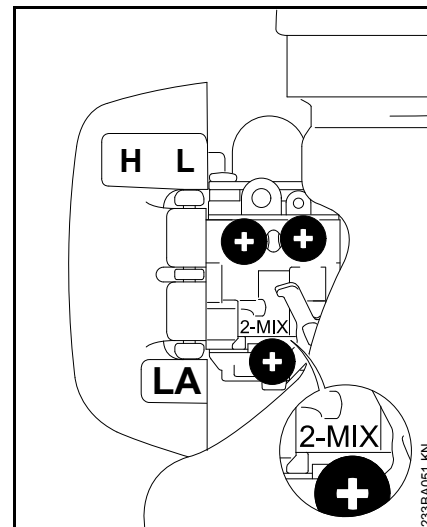
- în continuare procedați ca la "Reglajul standard B"

Reglajul standard A

- șurubul de reglaj principal (H) se rotește în sens contrar sensului orar până la limită – max. 3/4 rotații
- Rotiți cu grijă șurubul de reglare a mersului în gol (L) în sens orar până la locașul fix – apoi rotiți în sens antiorar 1 1/2 rotații

Reglaj standard B

- șurubul de reglaj principal (H) se rotește în sens contrar sensului orar până la limită – max. 3/4 rotații
- șurubul de reglaj al mersului în gol (L) se rotește în sens orar până la limită – apoi în sens contrar sensului orar cu 1/4 rotații

Reglaj standard FS 38 2-MIX

- șurubul de reglaj principal (H) se rotește în sens contrar sensului orar până la limită – max. 3/4 rotații
- Rotiți cu grijă șurubul de reglare a mersului în gol (L) în sens orar până la locașul fix – apoi rotiți în sens antiorar 3/4 rotații

Reglarea mersului în gol, toate seriile

- se execută reglajul standard
- porniți motorul și lăsați-l să se încălzească în funcționare

Motorul se oprește în regim de mers în gol

- șurubul de reglaj al mersului în gol (LA) se rotește încet în sens orar până când motorul funcționează uniform – unealta de lucru nu trebuie să fie antrenată în mișcare

Unealta tăietoare este antrenată în regim de mers în gol

- șurubul limitator al mersului în gol (LA) se rotește în sens contrar sensului orar până când unelte tăietoare se opresc – apoi se rotește în continuare cu 1/2 până la 1 rotație în aceeași direcție



AVERTISMENT

Dacă unealta tăietoare nu se oprește în regim de mers în gol după un reglaj executat corespunzător, motoutilajul va fi dus la serviciul de asistență tehnică pentru a fi reparat.

Turație neregulată la mers în gol; accelerație necorespunzătoare (deși a fost modificată setarea LA)

Mersul în gol este reglat pe un amestec prea îmbogățit.

FS 38

- Șurubul de reglaj al mersului în gol (L) se rotește în sens contrar sensului orar (cca. 1/4 rotație) până când motorul funcționează regulat și accelerează bine

FS 38 2-MIX

- șurubul de reglaj al mersului în gol (L) se rotește încet în sens contrar sensului orar până când

motorul funcționează uniform și accelerează bine – maxim până la limită

Turație neregulată la mers în gol

Mersul în gol este reglat pe un amestec prea îmbogățit.

FS 38

- Șurubul de reglaj al mersului în gol (L) se rotește în sens orar (cca. 1/4 rotație) până când motorul funcționează regulat și accelerează bine

FS 38 2-MIX

- șurubul de reglaj al mersului în gol (L) se rotește în sens contrar sensului orar până când motorul funcționează uniform și accelerează bine – maxim până la limită

După fiecare corecție a șurubului de reglaj al mersului în gol (L) este necesară și o modificare a șurubului limitator al mersului în gol (LA).

Corecția reglării carburatorului la utilizarea la mare altitudine

Dacă motorul nu funcționează satisfăcător, poate fi necesară o corecție mică:

- se execută reglajul standard
- se lasă motorul să se încălzească în funcționare
- șurubul de reglaj principal (H) se rotește ușor în sens orar (amestec mai sărăcit) – max. până la limită



INDICAȚIE

După revenirea de la o valoare mare a reglajului carburatorului se va efectua resetarea la reglajul standard.

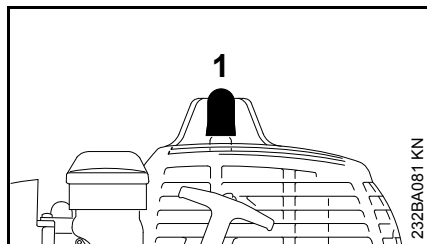
La reglajul la un amestec prea sărăcit există pericolul avarierii mecanismului prin lipsa materialului lubrifiant și supraîncălzire.

Bujia

- În cazul unei puteri insuficiente a motorului, pornirii necorespunzătoare sau disfuncționalităților la mersul în gol în primul rând verificați bujia.
- după cca. 100 ore de funcționare înlocuiți bujia – chiar mai devreme în cazul electrozilor foarte arși – utilizați numai bujii ecranate, aprobate de STIHL – vezi "Date tehnice"

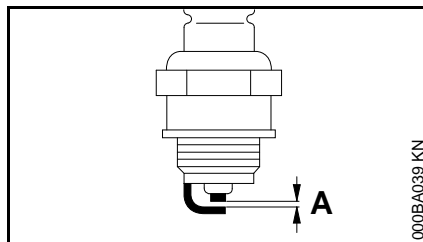
Demontarea bujiei

- comutatorul de oprire se aduce în poziția 0



- scoateți fișa bujiei (1)
- deșurubați bujia

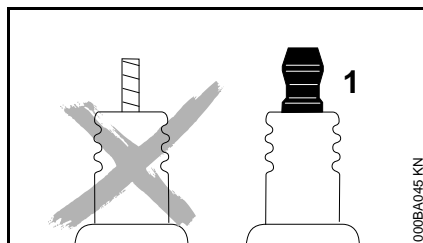
Verificarea bujiei



- curățați bujia murdărită
- verificați distanța dintre electrozi (A) și dacă este necesar ajustați, valoarea pentru distanță – vezi "Date tehnice"
- înlăturați cauzele care au dus la murdărirea bujiei

Cauzele posibile sunt:

- prea mult ulei de motor în carburant
- filtru de aer murdar
- condiții de funcționare nefavorabile



! AVERTISMENT

La o bujie cu piuliță de racord separată (1) neapărat rotiți piulița pe filet și strângeți **ferm** – **pericol de incendiu** din cauza formării scânteilor!

Montarea bujiei

- introduceți bujia și apăsați ferm fișa bujiei

Demarorul

Pentru creșterea duratei de viață a șnurului demaror respectați următoarele indicații:

- extrageți șnurul numai în direcția de extragere prescrisă
- nu lăsați șnurul să se rodeze de muchia ghidajului pentru șnur
- nu extrageți mai mult șnur decât este prescris
- conducați mânerul demaror în sens contrar direcției de tragere, nu permiteți retragerea rapidă – vezi "Pornirea/oprirea motorului"

Șnurul demaror avariat trebuie înlocuit de urgență de către serviciul de asistență tehnică. Pentru executarea lucrărilor de întreținere și reparații, STIHL vă recomandă să vă adresați serviciului de asistență tehnică STIHL.

Depozitarea utilajului

La pauze în funcționare începând cu cca. 3 luni

- goliți și curățați rezervorul de combustibil în locuri cu bună ventilație
- deversați combustibilul conform normelor și conform condițiilor de mediu
- carburatorul se trece pe regim de mers în gol, în caz contrar membranele carburatorului se pot lipi
- unealta tăietoare se demontează, se curăță și se verifică
- motoutilajul se curăță temeinic, în special nervurile cilindrului și filtrul de aer
- depozitați utilajul într-un loc uscat și în siguranță – ferit de pătrunderea neautorizată (de ex. de către copii)

Înlocuirea firului cositor

STIHL AutoCut C 5-2

Înainte de înlocuirea firului cositor (denumit în continuare "Fir"), neapărat se va verifica starea de uzură a capului cositor.



AVERTISMENT

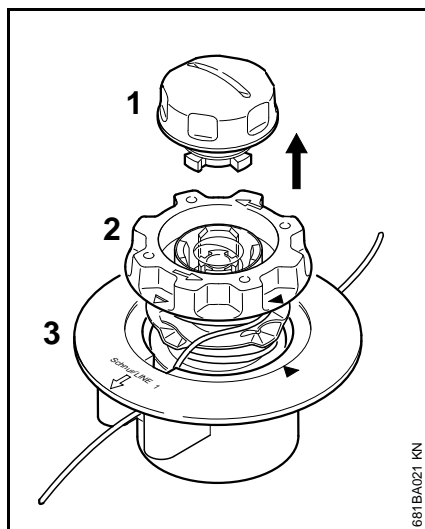
Dacă sunt vizibile urme puternice de uzură, capul cositor trebuie înlocuit în întregime.

Pregătirea motoutilajului

- Oprirea motorului
- așezați motoutilajul cu capul cositor îndreptat în sus

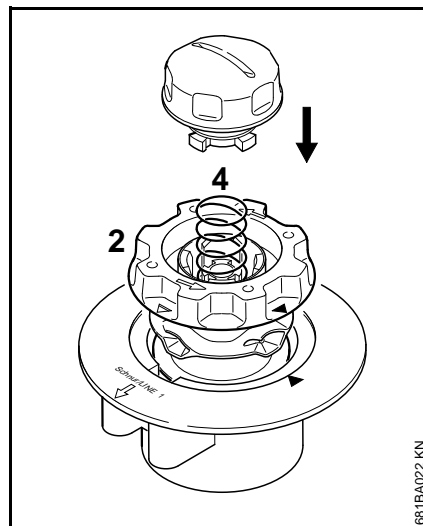
Dezasamblați capul cositor și îndepărtați resturile de fir

În cazul unei utilizări în condiții normale rezerva de fir din capul cositor se consumă aproape în întregime.



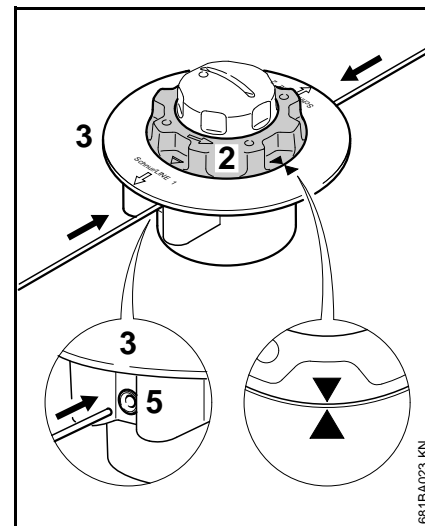
- țineți ferm capul cositor și rotiți capacul (1) în sens contrar sensului orar până când este complet desfăcut
- extrageți corpul bobinei (2) din carcasă (3) și îndepărtați resturile de fir

Asamblarea capului cositor

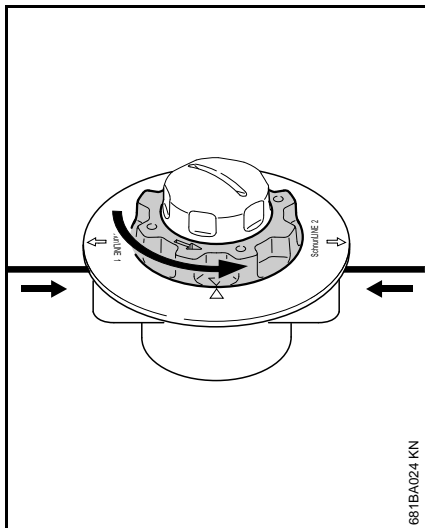


- **introduceți corpul gol** al bobinei în carcasa bobinei
- Dacă arcul (4) a sărit:
- apăsați arcul în corpul bobinei (2) până când acesta se fixează cu un zgomot
 - montați capul cositor – vezi "Montarea uneltei tăietoare"

Înfășurarea corpului bobinei



- utilizați fir cu diametrul 2,0 mm (culoare verde)
- tăiați două fire de câte 2 m lungime din rola de schimb (accesoriu special)
- corpul bobinei (2) se rotește în sens contrar sensului orar până când cele două vârfuri de săgeată sunt îndreptate unul spre celălalt
- **cele două fire** fiecare cu capetele drepte se introduc prin câte unul dintre manșoanele (5) până la prima treaptă sesizabilă în carcasa bobinei (3) – împingeți în continuare până la refuz



681BA024 KN

- carcasa bobinei se ține ferm
- rotiți corpul bobinei în sens contrar sensului orar până când firul cel mai scurt rămâne în exteriorul capului cu încă cca. 10 cm
- dacă este necesar scurtați firul mai lung la cca. 10 cm

Capul cositor este încărcat.

STIHL AutoCut 5-2

Înainte de înlocuirea firului cositor (denumit în continuare "Fir"), neapărat se va verifica starea de uzură a capului cositor.



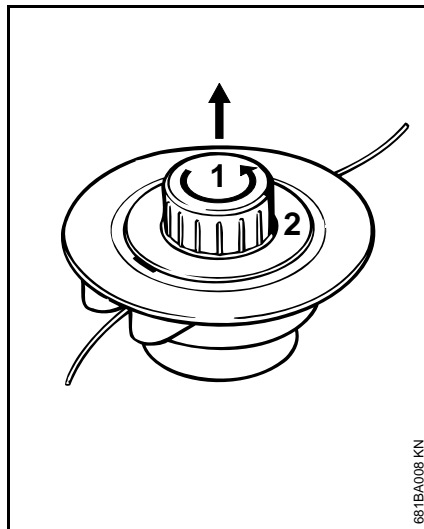
AVERTISMENT

Dacă sunt vizibile urme puternice de uzură piesele individuale ale capului cositor sau capul cositor trebuie înlocuite în întregime.

Pregătirea motoutilajului

- Oprirea motorului
- așezați motoutilajul cu capul cositor îndreptat în sus

Îndepărtarea firelor rămase

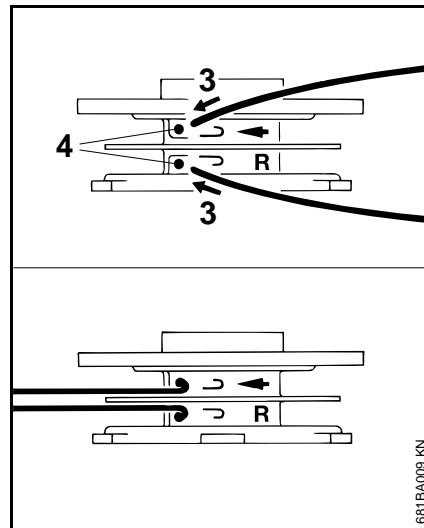


681BA008 KN

- deschideți capul cositor – apucați-l cu o mână
- rotiți capacul (1) în sens contrar sensului orar
- corpul bobinei (2) se deblochează, se scoate din capul cositor iar resturile de fir se îndepărtează

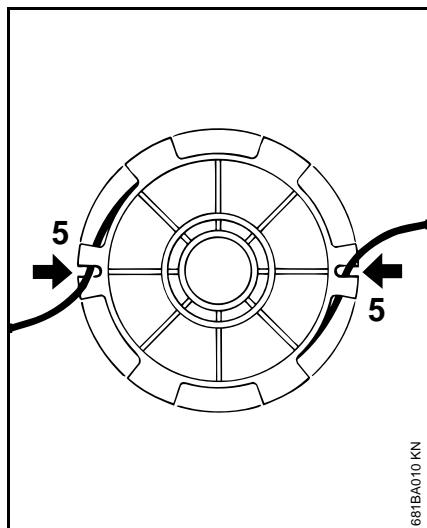
Înfășurarea corpului bobinei

Ca alternativă la corpul de bobină cu fire individuale se poate înlocui și cu un corp de bobină deja înfășurat (accesoriu special).



681BA009 KN

- utilizați fir cu diametrul 2,0 mm (culoare verde)
- tăiați două fire de câte 3 m lungime din rola de schimb (accesoriu special)
- introduceți ambele fire cu câte unul dintre capete (3) în alezajele (4) din corpul bobinei
- îndoiiți puternic fiecare fir la marginea alezajului astfel încât să se formeze o îndoitură



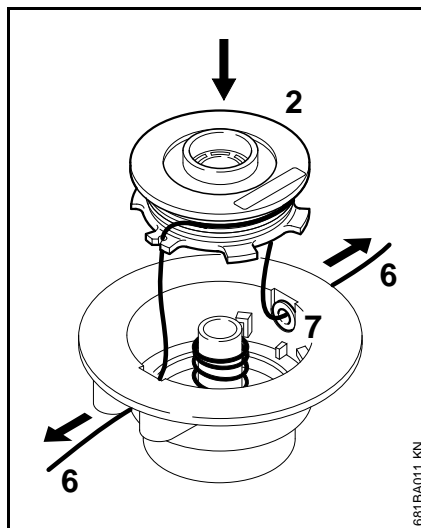
- înfășurați firele bine și ordonat – în fiecare cameră se înfășoară numai câte un fir
- introduceți capetele firelor în fante (5)

Asamblarea capului cositor



INDICAȚIE

Înainte de asamblare asigurați-vă că arcu comprimat este montat (vezi "Montarea uneltei tăietoare")



- conduceți capetele (6) firelor prin inelele (7) și fixați corpul bobinei (2) în carcasa bobinei

La montarea corpului bobinei în capul cositor firele se scot iarăși din fante

- trageți de capetele firelor până la limită
- montați capul cositor la loc

Verificare și întreținere prin serviciul de asistență tehnică

Lucrări de întreținere

Pentru executarea lucrărilor de întreținere și reparații, STIHL vă recomandă să vă adresați serviciului de asistență tehnică STIHL.

Sorbul de combustibil din rezervor

- Sorbul din rezervorul de combustibil se înlocuiește anual

Protecția contra scânteilor din toba de eșapament

- Dacă randamentul motorului scade verificați protecția împotriva scânteilor – disponibilă în funcție de țară – din toba de eșapament

Instrucțiuni de întreținere și îngrijire

Datele se referă la condiții de lucru normale. În cazul unor condiții grele de lucru (căderi masive de praf etc.) și timpi zilnici de lucru mai îndelungați, intervalele date se reduc corespunzător.		Înainte de utilizare	după utilizare, respectiv zilnic	după fiecare alimentare a rezervorului	săptămânal	lunar	anual	la avarie	la deteriorare	dacă este necesar
Utilajul complet	Control vizual (stare, etanșeitate)	X		X						
	Curățare		X							
Mâner de comandă	Verificare funcțională	X		X						
Filtrul de aer	Curățare							X		X
	Înlocuire								X	
Sorbul din rezervorul de combustibil	Verificare prin serviciul de asistență tehnică ¹⁾							X		
	Înlocuire prin serviciul de asistență tehnică ¹⁾					X			X	X
Rezervor de combustibil	Curățare							X		X
Carburator	Verificați mersul în gol, unealta tăietoare nu trebuie să fie antrenată în rotație	X		X						
	Reglare regim de mers în gol									X
Buja	Reglarea distanței dintre electrozi							X		
	Înlocuire la câte 100 ore de funcționare									
Orificiul de aspirație pentru aerul de răcire	Control vizual		X							
	Curățare									X
Grilajul de protecție contra scânteilor ²⁾ din toba de eșapament	Verificare prin serviciul de asistență tehnică ¹⁾		X					X		
	Curățare, respectiv înlocuire prin Serviciul de asistență tehnică ¹⁾								X	X
Șuruburi și piulițe accesibile (cu excepția șuruburilor de reglaj)	Strângere ulterioară									X

Datele se referă la condiții de lucru normale. În cazul unor condiții grele de lucru (căderi masive de praf etc.) și timpi zilnici de lucru mai îndelungați, intervalele date se reduc corespunzător.		Înainte de utilizare	după utilizare, respectiv zilnic	după fiecare alimentare a rezervorului	săptămânal	lunar	anual	la avarie	la deteriorare	dacă este necesar
Unealta tăietoare	Control vizual	X		X						
	Înlocuire								X	
	Verificarea locașului stabil	X		X						
Autocolant de siguranță	Înlocuire								X	

1) STIHL vă recomandă serviciul de asistență tehnică STIHL.

2) disponibil în funcție de țară

Minimizarea uzurii și evitarea pagubelor

Respectarea datelor acestui manual de utilizare duce la evitarea uzurii considerabile și avarierii aparatului.

Exploatarea, întreținerea și depozitarea utilajului trebuie să se facă așa cum este descris în acest manual.

Utilizatorul este responsabil pentru toate pagubele apărute ca urmare a nerespectării instrucțiunilor de siguranță, utilizare și întreținere. Acest lucru este valabil în special pentru:

- modificări ale produsului care nu sunt aprobate de către STIHL
- utilizarea uneltelor și accesoriilor care nu sunt aprobate, corespunzătoare sau sunt calitativ inferioare
- utilizarea necorespunzătoare a utilajului
- utilizarea utilajului la evenimente sportive sau concursuri
- pagube provocate de continuarea utilizării utilajului cu piese defecte

Lucrări de întreținere

Toate lucrările prezentate în capitolul „Instrucțiuni de întreținere și îngrijire“ trebuie executate la intervale periodice. Atunci când aceste lucrări nu pot fi executate de către utilizator, se va solicita un serviciu de asistență tehnică.

Pentru executarea lucrărilor de întreținere și reparații, STIHL vă recomandă să vă adresați serviciului de asistență tehnică STIHL. Serviciile de

asistență tehnică STIHL sunt instruite la intervale periodice de timp și au la dispoziție documentația tehnică necesară.

În cazul omiterii acestor lucrări sau executării necorespunzătoare, pot apărea pagube pentru care este răspunzător utilizatorul. Printre acestea se numără:

- avarii ale grupului motor ca urmare a întreținerii neexecutate la timp sau întreținerii necorespunzătoare (de ex. la filtrul de aer și combustibil), reglajului incorrect al carburatorului sau curățării insuficiente a conductei de aer rece (fante de aspirație, nervurile cilindrului)
- coroziune și alte avarieri ca urmare a depozitării necorespunzătoare
- pagube ale utilajului ca urmare a utilizării unei piese de schimb calitativ inferioare

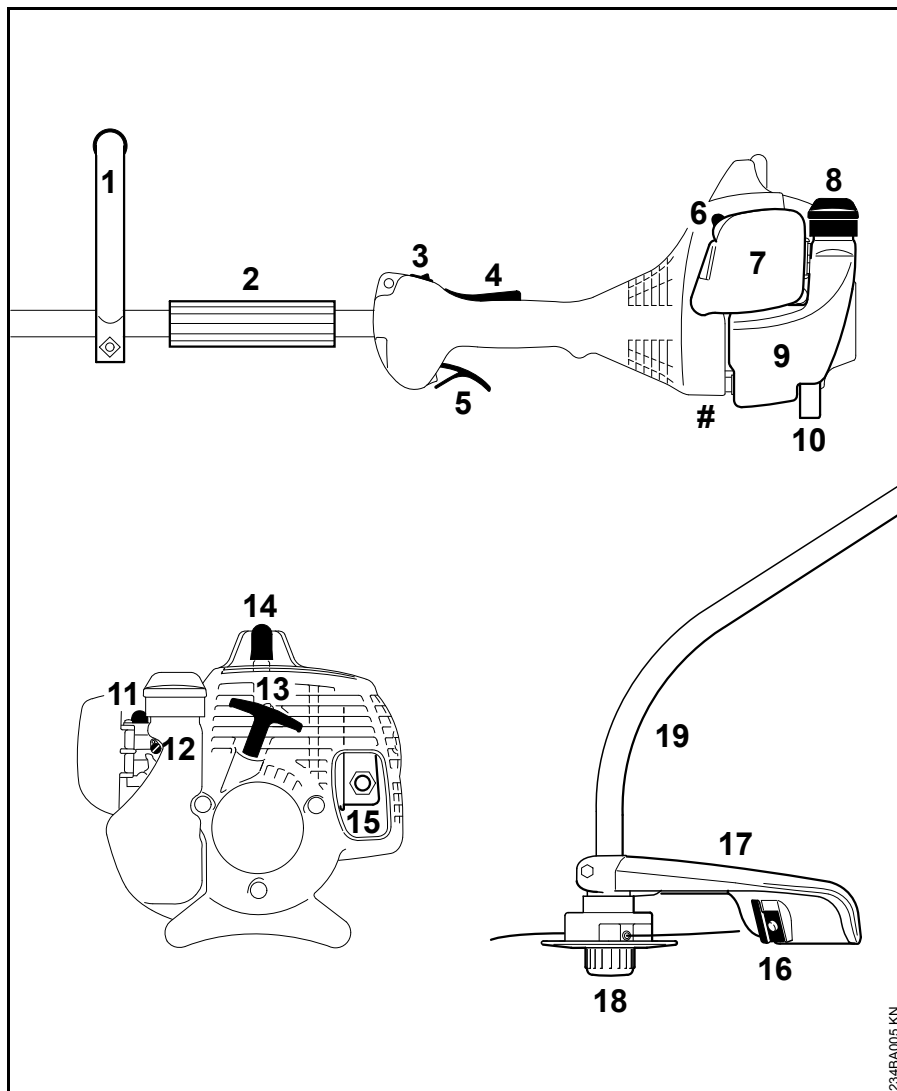
Piese supuse uzurii

Unele componente ale motoutilajului sunt supuse unei uzuri normale, chiar dacă utilizarea lor s-a făcut în conformitate cu instrucțiunile iar în funcție de tipul și durata utilizării acestea trebuie înlocuite la timp. Printre acestea se numără:

- uneltele tăietoare (toate tipurile)
- piesele de fixare pentru uneltele tăietoare (disc mobil, piulițe etc.)
- apărătoare pentru unealta tăietoare
- ambreiaj
- filtrul (pentru aer, combustibil)

- demarorul
- bujia

Componente principale



- 1 Mâner circular
- 2 Manșon
- 3 Comutator de oprire
- 4 Blocatorul pârghiei de accelerație
- 5 Pârghia de accelerație
- 6 Pârghia clapetei de șoc
- 7 Capacul filtrului de aer
- 8 Capacul rezervorului
- 9 Rezervor de combustibil
- 10 Rezecele utilajului
- 11 Pompa de combustibil
- 12 Șuruburi de reglaj carburator
- 13 Mânerul demaror
- 14 Fișa bujiei
- 15 Toba de eșapament (în funcție de cerințele locale, cu protecție contra scânteilor)
- 16 Cuțit (pentru firul cositor)
- 17 Apărătoare
- 18 Cap cositor
- 19 Tijă
- # Seria mașinii

234BA005 KN

Date tehnice

Grupul motor

Motor monocilindric în doi timpi

FS 38

Cilindree:	27,2 cm ³
Alezajul cilindrului:	34 mm
Cursa cilindrului:	30 mm
Putere conform ISO 8893:	0,65 kW (0,9 CP) la 7000 1/min

Turația la mers în gol: 2800 1/min

Turație de reglare (valoare nominală): 9500 1/min

Turația max. a arborului de antrenare (port-unealtă tăietoare): 9500 1/min

FS 38 2-MIX

Cilindree:	27,2 cm ³
Alezajul cilindrului:	34 mm
Cursa cilindrului:	30 mm
Putere conform ISO 8893:	0,65 kW (0,9 CP) la 8500 1/min

Turația la mers în gol: 2800 1/min

Turație de reglare (valoare nominală): 9500 1/min

Turația max. a arborului de antrenare (port-unealtă tăietoare): 9500 1/min

Sistemul de aprindere

Magnetou cu comandă electronică

Bujie (ecranată): Bosch WSR 6 F,
NGK BPMR 7 A

Distanța dintre electrozi: 0,5 mm

Sistem de combustibil

Carburator cu membrană, insensibil la poziție, cu pompă integrată de combustibil

Capacitatea rezervorului de combustibil: 0,33 l

Greutate

FS 38

nealimentat, fără unealta tăietoare și apărătoare: 4,1 kg

FS 38 2-MIX

nealimentat, fără unealta tăietoare și apărătoare: 4,2 kg

Valori ale sunetelor și vibrațiilor

Pentru obținerea valorilor sunetelor și vibrațiilor au fost luate în considerare stările de funcționare mers în gol și turația maximă nominală pentru aceleași piese.

Pentru datele complete ce îndeplinesc standardul Vibrații 2002/44/CE, vezi www.stihl.com/vib

FS 38

Nivelul presiunii sonore L_{peq} conform ISO 7917

91 dB(A)

Nivelul puterii sonore L_{weq} conform ISO 10884

103 dB(A)

Valoarea vibrațiilor $a_{hv,eq}$ conform ISO 22867

Mâner stânga	Mâner dreapta
6,0 m/s ²	8,0 m/s ²

FS 38 2-MIX

Nivelul presiunii sonore L_{peq} conform ISO 22868

91 dB(A)

Nivelul puterii sonore L_{weq} conform ISO 22868

104 dB(A)

Valoarea vibrațiilor $a_{hv,eq}$ conform ISO 22867

Mâner stânga	Mâner dreapta
8,0 m/s ²	8,0 m/s ²

Pentru nivelul presiunii sonore și nivelul puterii sonore valoarea factorului K-conform RL2006/42/EG = 2,5dB(A); pentru accelerația vibrațiilor valoarea factorului K-conform RL2006/42/EG = 2,0m/s².

REACH

REACH reprezintă un normativ CE pentru înregistrarea, evaluarea și aprobarea substanțelor chimice.

Informații cu privire la îndeplinirea normativului REACH (CE) Nr. 1907/2006, vezi www.stihl.com/reach

Accesorii speciale

Unelte tăietoare

Capete cositoare

- 1 STIHL AutoCut C 5-2
- 2 STIHL AutoCut 5-2
- 3 STIHL FixCut 5-2
- 4 STIHL PolyCut 6-3



AVERTISMENT

Uneltele tăietoare se utilizează numai corespunzător indicațiilor de la capitolul "Combinatii permise de unealtă tăietoare, apărătoare, mâner, centură".

Accesorii speciale pentru unelte tăietoare

- Fir cositor, 2,0 mm diametru, verde, lungimi diferite; pentru pozițiile 1 și 2
- Fir cositor, diferite diametre, set cu 50 buc., 200 mm lungime; pentru poziția 3
- Cuțit din plastic, set cu 12 buc; pentru poziția 4

Piese de fixare pentru uneltele tăietoare

- Dorn, pentru pozițiile 3 și 4
- Disc de presiune, pentru pozițiile 3 și 4
- Șaibă de presiune, pentru poziția 3
- Piuliță, pentru pozițiile 3 și 4

Alte accesorii speciale

- Ochelari de protecție
- Centură
- Cheie combinată
- Șurubelniță-vinclu
- Șurubelniță pentru carburator
- STIHL ElastoStart (șnur demaror cu mâner)

Informații actualizate referitoare la cele de mai sus precum și la alte accesorii speciale sunt disponibile la Serviciul de asistență tehnică STIHL.


Instrucțiuni pentru reparații

Utilizatorii acestui aparat vor executa numai lucrările de întreținere și îngrijire descrise în acest manual de utilizare. Celelalte tipuri de reparații vor fi executate de serviciile de asistență tehnică.

Pentru executarea lucrărilor de întreținere și reparații, STIHL vă recomandă să vă adresați serviciului de asistență tehnică STIHL. Serviciile de asistență tehnică STIHL sunt instruite la intervale periodice de timp și vă pot pune la dispoziție documentația tehnică necesară.

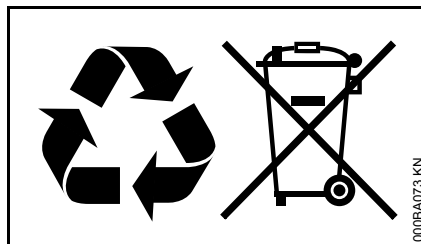
La reparații se vor utiliza numai piesele de schimb aprobate de STIHL și destinate acestui motoutilaj sau piese similare din punct de vedere tehnic. Utilizați numai piese de schimb de înaltă calitate. În caz contrar apare pericolul accidentării sau avarierii motoutilajului.

STIHL vă recomandă utilizarea pieselor de schimb originale STIHL.

Piesele de schimb originale STIHL se recunosc după seria piesei de schimb STIHL, după textul **STIHL** și dacă e cazul, după simbolul piesei de schimb STIHL  (pe piesele mici se poate găsi doar simbolul respectiv).

Colectarea deșeurilor

Se vor respecta reglementările privind depozitarea deșeurilor specifice fiecărei țări.



Produsele STIHL nu se aruncă la gunoiul menajer. Produsele STIHL, acumulatorul, accesoriile și ambalajul se vor recicla conform normelor de protecție a mediului.

Serviciile de asistență tehnică STIHL vă stau la dispoziție cu informații actualizate cu privire la reglementările de depozitare a deșeurilor.

Declarație de conformitate UE

ANDREAS STIHL AG & Co. KG
Badstr. 115
D-71336 Waiblingen

confirmă că

Model constructiv: Motocoasă
Marca de fabricație: STIHL
Tip: FS 38
Identificator de serie: 4140
Cilindree: 27,2 cm³

corespunde directivelor 2006/42/CE, 2004/108/CE și 2000/14/CE a fost conceput și fabricat în conformitate cu următoarele norme:

EN ISO 12100, EN 55012,
EN 61000-6-1

Pentru determinarea nivelului de putere sonoră măsurat și garantat s-a procedat conform directivei 2000/14/CE, Anexa V, cu aplicarea normei ISO 10884.

Nivelul de putere sonoră măsurat

FS 38: 109 dB(A)
FS 38 2-MIX: 107 dB(A)

Nivelul de putere sonoră garantat

FS 38: 110 dB(A)
FS 38 2-MIX: 109 dB(A)

Păstrarea documentelor tehnice:

ANDREAS STIHL AG & Co. KG
Produktzulassung

Anul de fabricație și seria mașinii sunt menționate pe utilaj.

Waiblingen, 01.08.2012
 ANDREAS STIHL AG & Co. KG
 reprezentat de



Thomas Elsner
 Șef Managementul grupelor de produse



Certificat de calitate



Produsele STIHL corespund cerințelor maxime de calitate.

Prin certificarea din partea unei societăți independente producătorului STIHL i se atestă faptul că toate produsele îndeplinesc cerințele stricte ale standardului internațional ISO 9001 pentru sistemele de managementul calității, în ceea ce privește dezvoltarea produsului, structura materialelor, producția, montajul, documentația și serviciul de relații cu clienții.

0458-234-5521-B

rumänisch



www.stihl.com



0458-234-5521-B