

FS 120, 120 R

STIHL



2 - 44 Használati utasítás



Tartalomjegyzék

1	Ehhez a használati utasításhoz.....	2
2	Biztonsági előírások és munkatechnika.....	2
3	A vágószerszám, a védő, a fogantyú és a hordheveder engedélyezett kombinációi..	12
4	Engedélyezett adapter szerszámok.....	13
5	Kettős kézfogantyú felszerelése.....	13
6	A körfogantyú felszerelése.....	15
7	Gázbovden beállítása.....	16
8	Hordfűlecs felszerelése.....	17
9	A védő felszerelése.....	18
10	A vágószerszám felszerelése.....	19
11	Üzemanyag.....	22
12	Üzemanyag betöltése.....	23
13	Hordheveder felhelyezése.....	23
14	Berendezés kiegyensúlyozása.....	26
15	Motor beindítása / leállítása.....	27
16	A berendezés szállítása.....	29
17	Üzemeltetési tanácsok.....	32
18	Levegőszűrő.....	32
19	A gázosztó beállítása.....	32
20	Gyújtógyertya.....	33
21	Motor működése.....	34
22	Hajtómű kenése.....	35
23	Indítókötél / visszahúzórugó cseréje.....	35
24	A berendezés tárolása.....	37
25	Fém-vágószerszámok élezése.....	37
26	A nyírófej karbantartása.....	37
27	Ellenőrzés és karbantartás a felhasználó által.....	39
28	Ellenőrzés és karbantartás a szakkereskedésben.....	39
29	Karbantartási és ápolási tanácsok.....	39
30	Az elkopás csökkentése és a károsodások elkerülése.....	41
31	Fontos alkotórészek.....	41
32	Műszaki adatok.....	42
33	Javítási tanácsok.....	43
34	Eltávolítása.....	43
35	EK Megfelelőségi nyilatkozat.....	43
36	Címek.....	44

1 Ehhez a használati utasításhoz

1.1 Képi szimbólumok

A berendezésen található képi szimbólumok jelentését ebben a használati utasításban részletesen ismertettük.

A berendezéstől és a felszereltségtől függően a berendezésen a következő képi szimbólumokat helyezhetik el.



Üzemanyagtartály; benzinből és motorolajból álló üzemanyag-keverék



A kézi üzemanyagpumpa működtetése

1.2 A szövegrészek jelölése



FIGYELMEZTETÉS

Figyelmeztetés baleset- és személyi sérülés, valamint jelentős anyagi károk veszélyére.

TUDNIVALÓ

Figyelmeztetés a berendezés vagy az alkotórészek sérülésének veszélyére.

1.3 Műszaki továbbfejlesztés

A STIHL cég valamennyi gépének és munkaeszközének állandó továbbfejlesztésén fáradozik; ezért a gép formájára, műszaki paramétereire és felszerelésére vonatkozóan a változtatás jogát fenntartjuk.

Ezért az ebben a használati utasításban közölték alapján, és az ábrák szerint támasztott követeléseknek eleget tenni nem tudunk.

2 Biztonsági előírások és munkatechnika



Az ezzel a motoros berendezéssel történő munkavégzéskor különleges óvintézkedéseket kell foganatosítani, mivel a munkavégzéskor a vágószerzőszám nagy fordulatszámmal forog.



Az első üzembe helyezés előtt figyelmesen át kell olvasni a teljes használati utasítást és biztonságos helyen kell őrizni azt a későbbi használatához. A használati utasításban közölt szabályok figyelmen kívül hagyása életveszélyt okozhat.

Tartsa be az adott országban érvényes biztonsági előírásokat, pl. a szakmai szervezetek, a társadalombiztosítási pénztárak, a munkavédelmi hatóságok és hasonló előírásait.

Aki először dolgozik a motoros berendezéssel: Kérje meg az eladót vagy más szakembert, hogy mutassa be a berendezés biztonságos használatát – vagy vegyen részt szaktanfolyamon.

Fiatalkorúak nem dolgozhatnak a motoros berendezéssel – kivéve azokat a 16 éven felüli fiatalo-

kat, akik felügyelet melletti betanításon vesznek részt.

A gyermekek, állatok és nézelődők távol tartandók.

Ha a motoros berendezést nem használja, akkor azt úgy állítsa le, hogy az senkit se veszélyeztessen. Illetéktelenek ne férjenek hozzá a motoros berendezéshez.

A felhasználó tartozik felelősséggel a más személyeket vagy azok tulajdonát érintő balesetekért, illetve veszélyekért.

A motoros berendezést csakis olyan személyeknek adja oda vagy kölcsönözze, akik ezt a kivittelt és annak kezelését jól ismerik – minden esetben adja át a használati utasítást is.

A hangot kibocsátó motoros gépek használatának időtartamát országos és helyi előírások korlátozhatják.

Aki a motoros berendezéssel dolgozik, legyen kikapott, egészséges és jó állapotban.

Aki egészségügyi okok miatt nem végezhet nehéz testi munkát, az kérdezze meg kezelőorvosát, hogy dolgozhat-e a motoros berendezéssel.

Csak szívritmusszabályozóval rendelkezőknek szóló tanácsok: A gép gyújtóberendezése nagyon gyenge elektromágneses erőteret generál. Ennek hatása bizonyos típusú szívritmusszabályozók esetén nem zárható ki teljesen. Az egészségügy kockázatok elkerülése érdekében a STIHL javasolja, hogy érdeklődjön kezelőorvosánál és a szívritmus-szabályozó gyártójánál.

Alkohol fogyasztása után, ill. a reakcióképességet csökkentő gyógyszerek vagy drogok hatása alatt tilos a motoros berendezéssel dolgozni.

A motoros berendezést – a hozzávaló vágószeres számoktól függően – csakis fűnyírásra, valamint vadnövényzet, bokor, bozót, sövény, kisebb fák vagy hasonlóknak vágására használja.

Más célra nem használható a motoros berendezés – **Balesetveszély!**

Csakis olyan vágószeres számokat vagy tartozékokat alkalmazzon, amelyek használatát a STIHL ehhez a motoros berendezéshez engedélyezte, vagy amelyek műszaki szempontból egyenértékűek. Az ezzel kapcsolatos kérdéseikkel forduljanak a márkaszervizhez. Csak nagyon jó minőségű szeres számokat és tartozékokat használjon. Különben balesetek adódhatnak, vagy a motoros berendezésben károk keletkezhetnek.

A STIHL eredeti STIHL szeres számok és tartozékok használatát ajánlja. Azok tulajdonságai szempontjából optimálisan megfelelnek a termékeknek és a felhasználó követelményeinek.

A berendezésen ne végezzen semmilyen változtatást – az a biztonságot veszélyeztetheti. Azokért a személyi sérülésekért és anyagi károkért, amelyek a nem engedélyezett adapterek használatából következnek be, a STIHL semmilyen felelősséget nem vállal.

A berendezés tisztításához ne használjon magasnyomású tisztítókészüléket. Az erős víz-sugár megrongálhatja a berendezés alkatrészeit.

A motoros berendezés védőeleme nem védi a berendezés kezelőjét minden, a vágószeres szám által felvert idegen tárggyal (kő, üveg, drót stb.) szemben. Ezek a tárgyak könnyen visszapatlanhatnak, a berendezés kezelőjének sérülést okozva.

2.1 Ruházat és felszerelés

Viseljen az előírásnak megfelelő ruházatot és felszerelést.



A ruházat legyen a célnak megfelelő, és ne akadályozza a mozgásban. Testhez simuló ruházat – egybeszabott overall, nem munkaköpeny



Ne viseljen olyan ruházatot, amely beakadhat fába, bozótba vagy a gép mozgó alkatrészeibe. Sál, nyakkendő és ékszer viselete is tilos. A hosszú haját úgy kösse össze és úgy rögzítse, hogy az a váll felett legyen.



Viseljen érdes, csúszásgátló talpú és fém orrbetétes védőcsizmát.

Csakis nyírófejek használata esetén engedélyezett védőcsizma helyett érdes, csúszásgátló talpú erős cipő viselete.



FIGYELMEZTETÉS



A szemsérülések veszélyének elkerülése érdekében az EN 166 szabvány szerinti, szorosan az archoz simuló védőszemüveget kell viselni. Ügyeljen a védőszemüveg szabályos illeszkedésére.

Viseljen arcvédőt és ügyeljen annak szabályos illeszkedésére. Az arcvédő nem elegendő a szem védelmére.

Viseljen "személyi" hallásvédőt – pl. hallásvédő tokot.

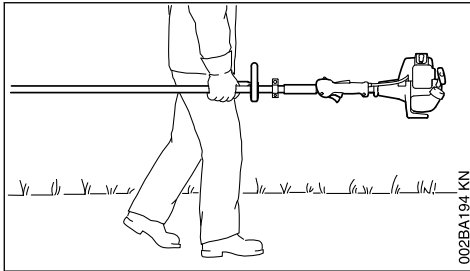
Viseljen védősisakot ritkításnál, valamint akkor is, ha magas bozótban dolgozik, vagy ha tárgyak eshetnek a fejére.



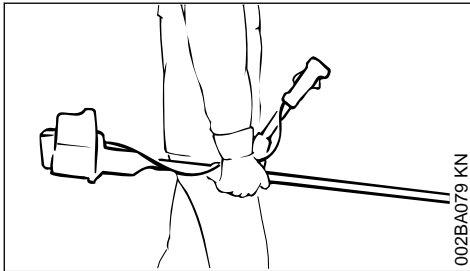
Ellenálló anyagú (pl. bőr) erős munkakesztyűt kell viselni.

A STIHL a személyi védőfelszerelések széles skáláját kínálja.

2.2 A motoros berendezés szállítása



002BA194 KN



002BA079 KN

Mindig állítsa le a motort.

A motoros berendezést a hevederen lógva, vagy a szárnál fogva kiegyensúlyozva vigye.

A fém vágószerszámot szállítási védelemmel kell biztosítani a megérintés ellen rövid távolságokra történő szállítás esetén is - lásd még az "A berendezés szállítása" című fejezetet.



A gép forró részeit és a hajtóművet tilos megérinteni – **Égési sérülés veszélye!**

Járműveken: Ügyeljen arra, hogy a berendezés ne dőljön el, ne sérülhessen meg és az üzemanyag ne folyhasson ki belőle.

2.3 Tankolás



A benzín rendkívül gyúlékony – A nyílt lángtól tartson megfelelő távolságot – az üzemanyagot ne csepegtesse el – dohányozni tilos.

Tankolás előtt állítsa le a motort.

Addig ne tankoljon, amíg a motor forró – az üzemanyag kifolyhat – **Tűzveszély!**

A tanksapkát óvatosan nyissa ki, hogy a fennálló túlnyomás lassan csökkenjen és az üzemanyag ne freccsenjen ki.

A tankolás csakis jól szellőzött helyen történjen. Az üzemanyag kilocsanása esetén a motoros berendezést azonnal tisztítsa meg – a ruházatra ne kerüljön üzemanyag; máskülönben azonnal öltözzön át.



A feltankolás után a tanksapkát a lehető leghoroszorábban húzza meg.

Ezáltal csökken annak veszélye, hogy a tanksapka a motor rezgése miatt kinyílik és az üzemanyag kifolyik.

Ügyeljen a tömítetlenségekre – ha az üzemanyag szivárog, akkor a motort beindítani tilos – **Életveszély égési sérülések miatt!**

2.4 Teendők a beindítás előtt

Ellenőrizze a motoros berendezés üzembiztos állapotát – ehhez a használati utasítás megfelelő fejezeteit vegye figyelembe:

- Vizsgálja meg az üzemanyagrendszert a tömítettség szempontjából, különös tekintettel az olyan látható alkatrészekre, mint pl. a tanksapka, a tömlőkötések és a kézi üzemanyagpumpa (csak kézi üzemanyagpumpával rendelkező motoros berendezéseknél). Tömítetlenségek vagy sérülés esetén a motort nem szabad beindítani – **Tűzveszély!** Az üzembe helyezést megelőzően a berendezést márkaszervizben meg kell javíttatni
- a vágószerszám, a védő, a fogantyú és a heveder engedélyezett kombinációját alkalmazza; valamennyi alkatrész az előírásoknak megfelelően legyen felszerelve
- A kombinált retesz / a stop kapcsoló legyen könnyen a **STOP** ill. a **0** irányba állítható
- A gázemelőúzar (ha van) és a gázemelő legyen könnyen mozgatható – a gázemelő önmagától ugorjon vissza az üresjárati állásba
- Ellenőrizze a gyújtásvezeték-dugasz szoros illeszkedését – lazán illeszkedő dugasz esetén szikra képződhet, amely meggyújthatja a kiá-

ramló üzemanyag-levegő keveréket – **Tűzveszély!**

- Vágószerszám vagy adapterszszám: legyen megfelelően felszerelve, szorosan illeszkedjen és legyen kifogástalan állapotban
- Ellenőrizze a védőfelszereléseket (pl. a vágószerszámhoz való védőelemet, a futótányért) a sérülések, ill. a kopás szempontjából. A sérült alkatrészeket cserélje ki. A motoros berendezés üzemeltetése sérült védelemmel vagy kopott futótányérral tilos (ha a felirat és a nyílak már nem láthatók)
- ne végezzen semmiféle változtatást a kezelőelemeken vagy a biztonsági berendezéseken. Ne végezzen semmiféle változtatást a kezelőelemeken vagy a biztonsági berendezéseken
- A fogantyúk legyenek tiszták és szárazak, olaj- és szennyeződésmenyesek – ez fontos a motoros berendezés biztonságos kezeléséhez
- A hevedert és a fogantyú(ka)t a testméretnek megfelelően állítsa be. Ezzel kapcsolatban lásd az "A heveder felhelyezése" – "A motoros berendezés kiegyensúlyozása" c. fejezeteket

A motoros berendezést kizárólag üzembiztos állapotban szabad működtetni – **Balesetveszély!**

A hevederek használatakor adódó vészhelyzet esetére: Gyakorolja be a berendezés gyors levételét. Gyakorlás közben a berendezést ne ejtse a földre, nehogy a gép megrongálódjon.

2.5 Motor indítása

Legalább 3 m távolságban a tankolás helyszínétől – nem zárt helyiségben.

Ezt a műveletet csak vízszintes talajon végezze; ügyeljen a stabil és biztonságos helyzetre; a motoros berendezést biztosan fogja – a vágószerszám semmilyen tárgyhoz, még a földhöz sem érhet hozzá, mert a beindításkor az szintén foroghat.

A motoros berendezést csakis egy személy kezelheti – senki mást ne engedjen a gép 15 m körzetébe – még a beindításkor sem – az elpatтанó tárgyak miatt – **Sérülésveszély!**

Ne érjen a vágószerszámhoz – **Sérülésveszély!**



A motort ne indítsa be "kézben tartva" – a beindítást a használati utasítás szerint végezze. A vágószerszám a gázemelő elengedése után még rövid ideig tovább forog – **Utánfutási hatás!**

Ellenőrizze a motor üresjáratú fordulatót: A vágószerszám üresjáratban – elengedett gázemelővel – nyugalmi helyzetben legyen.

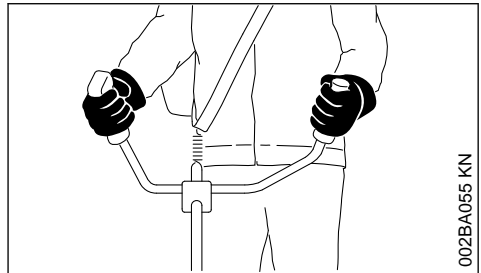
A gyúlékony anyagokat (pl. a fafagácsot, a fakérget, a száraz fűvet, az üzemanyagot) tartsa távol a forró kipufogóáramlattól és a kipufogó forró felületétől – **Tűzveszély!**

2.6 A berendezés tartása és vezetése

A motoros berendezést mindkét kézzel, a fogantyúknál fogva tartsa.

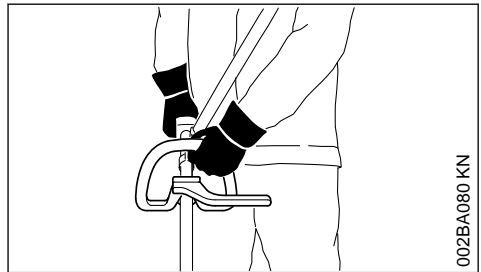
Mindig ügyeljen arra, hogy stabilan és biztonságosan álljon.

2.6.1 Kétkaros kiviteleknél



Jobb keze a kezelő fogantyún, bal keze pedig a fogantyúcső fogantyúján legyen.

2.6.2 Körfogantyús kiviteleknél



A körfogantyús és a kengyeles körfogantyús (előtolási korlátozóval) kiviteleknél a bal keze a körfogantyún, jobb keze pedig a kezelő fogantyún legyen – akkor is, ha balkezes.

2.7 Munkavégzés közben

Mindig ügyeljen arra, hogy stabilan és biztonságosan álljon.

Ha veszély fenyeget, ill. vészhelyzetben azonnal állítsa le a motort – a kombitolókat / a Stop kapcsolót állítsa **STOP**, ill. **0** állásba.



A használat helyszíne körüli széles területen a szanaszét repülő tárgyak balesetveszélyt okozhatnak, ezért 15 m sugarú körön belül további személyek nem tartózkodhatnak. Ezt a távolságot más tárgyakhoz (járművek, ablaküveg) képest is be kell tartani – **Anyagi kár veszély!** A veszélyeztetés nem kizárható 15 m-nél nagyobb távolság esetén sem.

Ügyeljen a motor kifogástalan üresjáratú fordulatszámára, hogy a vágószerszám a gázemeltű elengedése után már ne forogjon.

Az üresjáratú fordulatszámot rendszeresen ellenőrizze, ill. állítsa be. Ha a vágószerszám az üresjáratú fordulatszámán mégis mozog, akkor javíttassa meg a berendezést a szakszervizben. A STIHL a STIHL márkaszervizt ajánlja.

Legyen óvatos jeges talajon, nedvessé, hó esetén, lejtőn, egyenetlen felületen stb. – **Csúszásveszély!**

Ügyeljen az akadályokra: fatörzsekre, gyöke-
rekre – **Botlásveszély!**

Csakis a földön állva dolgozzon; sose dolgozzon bizonytalan testhelyzetben, létrán vagy emelő munkaállványon.

Ha hallásvédőt visel, akkor még nagyobb figyelem és körültekintés szükséges – mivel a veszélyt jelző zajok (többek között kiáltások, jelzőhangok és hasonlók) kevésbé észlelhetőek.

Idejében tartson munkaszünetet a fáradtság és a kimerültség elkerülése érdekében – **Balesetveszély!**

Nyugodtan és megfontoltan dolgozzon – csak jó fény- és látási viszonyok mellett. Körültekintően dolgozzon, ne veszélyeztessen másokat.



Amikor a motor jár, a motoros berendezés mérgező kipufogógázokat bocsát ki. Ezek a gázok esetleg szagtalanok és láthatatlanok, és el nem égett szénhidrogén-vegyületeket, ill. benzolt tartalmazhatnak. A motoros berendezéssel tilos zárt vagy rosszul szellőzött helyiségben dolgozni – ez még a katalizátoros berendezésekkel is tilos.

Ha árokban, gödörben, vagy szűk helyen dolgozik, akkor mindig ügyeljen a megfelelő légcserére – **Életveszély mérgezés miatt!**

Rosszullét, fejfájás, látási zavarok (pl. egyre szűkülő látótér), hallási zavarok, szédülés, csökkenő koncentrációs képesség esetén azonnal hagyja abba a munkát – ezeket a tüneteket többek között a magas kipufogógáz-koncentráció is okozhatja – **Balesetveszély!**

A motoros berendezést ne túl zajosan és lehetőleg kevés kipufogógázt termelve működtesse – a motort feleslegesen ne járassa, gázadagolás csak munkavégzés közben legyen.

Dohányozni tilos a berendezés használatakor és a motoros berendezés közvetlen közelében – **Tűzveszély!** Az üzemanyagrendszerből elillanó benzingőz rendkívül tűzveszélyes.

A munka közben keletkező por, gőz és füst az egészségre ártalmas lehet. Erős por- és füstképződés esetén viseljen légzésvédőt.

Ha a motoros berendezés nem rendeltetésszerű igénybe vételnek volt kitéve (pl. erőszakos hatások, ütés vagy esés miatt), akkor a további használat előtt feltétlenül ellenőrizze, hogy a berendezés üzembiztos állapotban van-e – lásd még a „Beindítás előtt” című részt is.

Mindenek előtt az üzemanyagrendszer szigetelését és a biztonsági berendezések megfelelő működését ellenőrizze. Azokat a motoros berendezéseket, amelyek működése már nem üzembiztos, semmi esetre sem szabad tovább használni. Kétség esetén forduljon a márkakereskedőhöz.

Indítógáz állásban a munkavégzés tilos – a motor fordulatszámra a gázemeltű ilyen beállításkor nem szabályozható.



Sose dolgozzon a berendezéshez és a vágószerszámhoz tartozó védő nélkül – az elpattanó tárgyak miatt – **Sérülésveszély!**



Ellenőrizze a terepet: A kemény tárgyak – kövek, fém tárgyak és hasonló könnyen elpattanhatnak – 15 m-nél nagyobb távolságra is – **Sérülésveszély!** – és a vágószerszámok, továbbá más tárgyak (pl. parkoló járművek, ablaküveg) sérülését okozhatják (anyagi kár).

Átláthatatlan, sűrűn benőtt területeken különös elővigyázatossággal dolgozzon.

Ha magasra nőtt bozótban, bokrok és sövények alatt kaszál: A munkamagasság a vágószer számmal legalább 15 cm –ne veszélyeztessen állapotokat.

Mielőtt magára hagyná a berendezést – állítsa le a motort.

Rendszeresen, rövid időközönként és az érzékelhető elváltozás esetén azonnal ellenőrizze a vágószerszámot:

- Kapcsolja ki a motort, a berendezést fogja biztosan, majd várja meg, amíg a vágószerszám leáll
- Végezze el az állapot és a szoros illeszkedés ellenőrzését, ügyeljen a repedésekre is.
- Figyelje meg az élek állapotát
- a sérült, tompa vágószerszámot azonnal cserélje ki, még csekély mértékű hajszárepidések esetén is

A vágószerszám befogási helyét rendszeresen tisztítsa meg a fűtől és a gáztól – a vágószer-
szám vagy a védőelem környékéről távolítsa el az eltömődés okát.

A vágószerszám cseréjéhez állítsa le a motort –
Sérülésveszély!



A hajtómű üzem közben felforrósodik.
A hajtóművet tilos megérinteni –
Égési sérülés veszély!

Amikor egy forgó vágószer-
szám kemény tárgyhoz ütdök, szikrák keletkezhetnek, amelyek bizonyos körülmények között gyúlékony anyagokat gyújtanak meg. A száraz növényzet és a bozót is nagyon gyúlékony, különösen a forró, száraz időjárási viszonyok mellett. Tűzveszély esetén ne használja a fém vágószer-
számot gyúlékony anyag, ill. száraz növényzet vagy bozót közelében. Feltétlenül érdeklődjön az illetékes erdészetnél, hogy van-e tűzveszély.

2.8 Nyírófejek használata

A vágószer-
szám-védőt a használati utasításban ismertetett adapterekkel egészítse ki.

Csakis az előírásoknak megfelelően felszerelt késsel ellátott védőelemet alkalmazzon; ezáltal a vágószinór a megfelelő hosszúságú lesz.

A kézzel utánállítható nyírófejek esetén a damil utánállításhoz feltétlenül állítsa le a motort –
Sérülésveszély!

A helytelenül, túl hosszú damillal működtetett berendezés csökkenti a motor fordulatszámát munka közben. Ez a kuplung állandó csúszása miatt túlmelegedéshez vezet és a fontos működési egységek (pl. a kuplung, a gépház műanyagból készült alkotórészei) sérülését okozhatja – pl. az üresjáratban együtt forgó vágószer-
szám miatt – **Sérülésveszély!**

2.9 Fém vágószer- számok használata

A STIHL az eredeti STIHL fém vágószer-
szám használatát ajánlja. Ezek az alkatrészek a berendezéshez kiválóan alkalmasak, és a felhasználó igényeire vannak szabva.

A fém vágószer-
szám nagyon gyorsan forog. Eközben olyan erőhatások keletkeznek, amelyek a berendezésre, magára a szer-
számra és a vágott anyagra egyaránt hatással vannak.

A fém vágószer-
számokat rendszeresen élezzze az előírásoknak megfelelően.

A rendszertelenül élezett fém vágószer-
szám miatt kiegyensúlyozatlanság jön létre, amely a gépet rendkívüli módon megterhelheti – **Törésveszély!**

A tompa vagy a nem szakszerűen élezett vágó-
számok a vágószer-
számot jobban megterhelhetik – a kiszakított vagy kitört alkotórészek miatt **Sérülésveszély!**

Minden esetben, amikor a fém vágószer-
szám kemény tárgyhoz (pl. kővek, szikladarabok, fém tárgyak) ér, ellenőrizze a berendezést (pl. abból a szempontból, hogy vannak-e rajta beszakadások és deformációk). A sorját vagy a másféle, szemmel látható felgyülemllett anyagot távolítsa el, mivel ez a lerakódás a további működéskor bármikor leválhat és eldobódhat – **Sérülésveszély!**

A sérült vagy behasadozott vágószer-
számokat már ne használja tovább és azokat ne javítsa meg – például forrasztással vagy kiigazítással – alakváltozás (kiegyensúlyozatlanság).

A fellazult részecskék vagy töredékek könnyen leválhatnak és nagy sebességgel a kezelőszemélyhez vagy másokhoz csapódhatnak – **Igen súlyos sérülés veszélye!**

Fém vágószer-
szám használatakor fellépő említett veszélyek csökkentése érdekében az alkalmazott fém vágószer-
szám átmérője semmi esetre sem lehet túl nagy. A fém vágószer-
szám ne legyen túl nehéz sem. A fém vágószer-
szám megfelelő minőségű anyagból készüljön, és a kialakítása (alakja, vastagsága) is legyen megfelelő.

A nem a STIHL által gyártott fém vágószer-
számok ne legyenek nehezebbek, se vastagabbak, más formájúak, és az átmérőjük se legyen nagyobb, mint az ehhez a motoros berendezéshez engedélyezett STIHL fém vágószer-
számé – **Sérülésveszély!**

2.10 Rezgések

A berendezés huzamos használata esetén a rezgésektől vérkeringési zavarok jelentkezhetnek a kezekben ("fehérűj betegség").

Ezzel kapcsolatban általános érvényű használati időtartam nem adható meg, mivel az több tényezőtől függ.

A berendezés hosszabb időn keresztül használható, ha:

- a kezek védettek (meleg kesztyűvel)
- munkaszüneteket iktatnak be

A berendezés csak rövidebb ideig használható, ha:

- a berendezés kezelőjének különleges egyéni hajlam miatt rossz a vérkeringése (ismertetőjele: gyakran hideg ujjak, bizsergés)
- alacsony a külső hőmérséklet
- erősen szorítja a berendezést (az erős szorítás akadályozza a vérkeringést)

A berendezés rendszeres, huzamos használata és a felsorolt jelek (pl. ujjbizsergés) ismételt jelentkezése esetén forduljon szakorvoshoz.

2.11 Karbantartás és javítások

A motoros berendezés rendszeres karbantartása szükséges. Csakis azokat a karbantartási és javítási munkálatokat szabad elvégezni, melyek a használati utasításban leírtak. Az összes többi munkálatot a szakkereskedéssel végeztessük el.

A STIHL-cég azt ajánlja, hogy a karbantartási munkálatokat és a javításokat csakis a STIHL szakkereskedés végezze. A STIHL szakkereskedés dolgozói rendszeres továbbképzésen vesznek részt, és ott a Műszaki Ismeretések is rendelkezésre állnak.

Csakis jó minőségű alkatrészeket alkalmazunk. Máskülönb esetben balesetek történhetnek, vagy maga a berendezés megsérülhet. Az ezzel kapcsolatos kérdések esetén kérjük, forduljon a szakkereskedéshez.

A STIHL-cég az eredeti STIHL alkatrészek használatát ajánlja. Ezek az alkatrészek a berendezéshez kiválóan alkalmasak és a berendezés kezelőjének igényei szerinti.

Javítási, karbantartási és tisztítási munkálatok esetén mindig **állítsuk le a motort – sérülésveszély!** – Kivétel: Porlasztó- és üresjárai fordulat beállítása.

A motort lehúzott gyújtásvezeték dugasz, vagy kicsavarozott gyújtógyertya esetén csak akkor hozzuk mozgásba a beindító berendezéssel, ha

a kombi-tolóka / stop-kapcsoló **STOP** ill. **0** helyzetben áll – **Tűzveszély a hengeren kívüli gyújtószikra miatt.**

A motoros berendezésnek se a karbantartása, sem pedig tárolása ne történjen nyílt láng közelében – **tűzveszély az üzemanyag miatt!**

A tartályzár szigetelését rendszeresen ellenőrizzük.

Csakis kifogástalan állapotú, a STIHL cég által engedélyezett gyújtógyertyát – lásd "Műszaki adatok" – alkalmazzunk.

Ellenőrizzük a gyújtózsínort (kifogástalan szigetelés, szoros csatlakozás).

Ellenőrizzük a hangtompító kifogástalan állapotát.

Ne dolgozzunk rossz hangtompítóval, vagy hangtompító nélkül – **Tűzveszély!** – **Halláskárosodás!**

A forró hangtompítót tilos megérinteni – **Égési sérülések veszélye!**

A rezgéscsökkentő elemek állapota befolyásolja a gép rezgését – a rezgéscsökkentő elemek állapotát rendszeresen ellenőrizzük.

2.12 Szimbólumok a védőberendezéseken

A vágószerszámok védőjén levő **nyíl** a vágószerszámok forgásirányát jelzi.

Az alábbi szimbólumok némelyike a védő külső oldalán található és a vágószerszám/védő megengedett kombinációját jelöli.



A védőt szabad nyírófejekkel együtt használni.



A védőt nem szabad nyírófejekkel együtt használni



A védőt szabad fűvágólapokkal együtt használni.



A védőt nem szabad fűvágólapokkal együtt használni



A védőt szabad bozótívágó késekkel együtt használni.



A védőt nem szabad bozótvágó késekkel együtt használni.



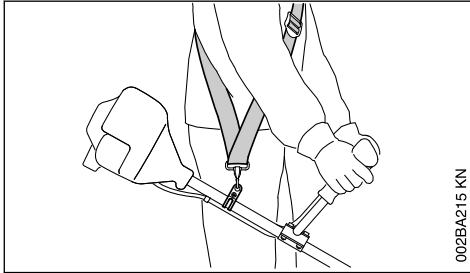
A védőt szabad aprítókésekkel együtt használni.



A védőt nem szabad körfűrészlapokkal együtt használni.

2.13 Heveder

A hevedert a géppel szállítjuk vagy az külön tartozékként kapható.



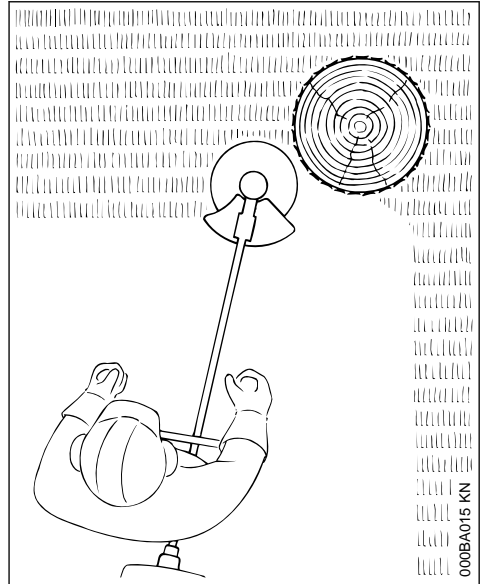
002BA215 KN

- ▶ Használja a hevedert.
- ▶ A motoros berendezést járó motorral akassza a hevederre.

A **fűvágó lapokat és a bozótvágó késeket** hevederrel (egyvállas heveder) együtt kell használni!

A **körfűrészlapokat** gyorskioldó szerkezettel ellátott kettős vállhevederrel együtt kell használni!

2.14 Nyírófej damillal



000BA015 KN

Puha "vágáshoz" – tiszta vágás fák, kerítésoszlopok, stb. körüli szétdarabolt szegélyeknél is – kevésbé sérül a fakéreg.

A nyírófej készletében található egy mellékelt adatlap. A nyírófejre a damilt csak a mellékelt adatlap adatai szerint szabad felszerelni.



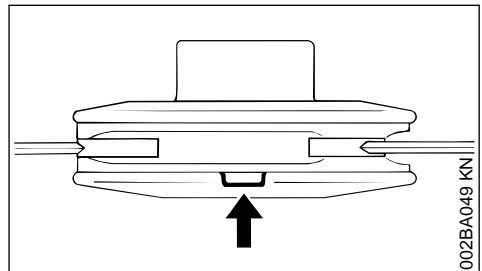
FIGYELMEZTETÉS

A damilt nem szabad fém huzallal vagy drótkötéllel helyettesíteni – **Sérülésveszély!**

2.15 Nyírófej műanyag késekkel – STIHL PolyCut

Akadálymentes rétszék kaszálásához (oszlop, kerítés, fák és hasonló akadályok nincsenek).

Ügyeljen a kopásjelzésekre!



002BA049 KN

Ha a PolyCut nyírófejen a jelzések egyike lefelé átszakadt (nyíllal jelölve): A nyírófejet ne használja tovább, hanem cserélje ki azt! **Sérülésveszély** a szerszám elpattanó alkotórészei miatt!

Feltétlenül tartsa be a PolyCut nyírófej karbantartására vonatkozó előírásokat!

A PolyCut nyírófejre műanyag kések helyett felszerelhető damil is.

A nyírófej készletében mellékelt adatlapok találhatóak. A nyírófejre a műanyag késeket vagy a damilt csak a mellékelt adatlap adatai szerint szabad felszerelni.



FIGYELMEZTETÉS

Damil helyett nem szabad fém huzalt vagy drótkötelet használni – **Sérülésveszély!**

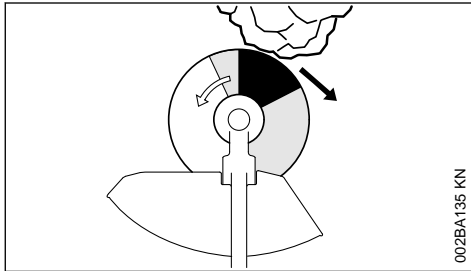
2.16 Visszacsapódásveszély fém vágószerszámok esetén



FIGYELMEZTETÉS



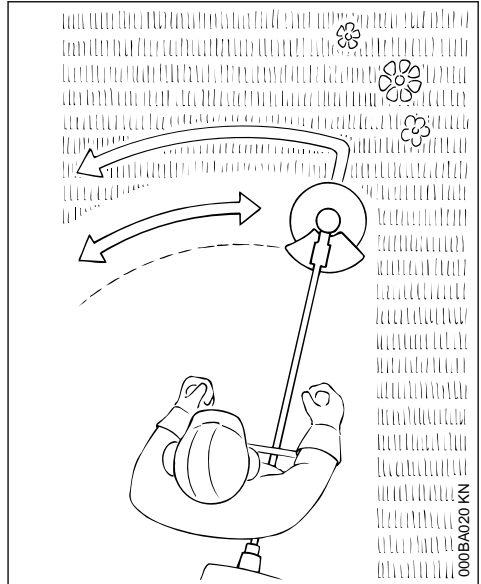
Fém vágószerszámok használata esetén visszacsapódás veszélye áll fenn, ha a berendezés kemény akadályba (fatörzs, ág, farönk, kő vagy hasonlóba) ütközik. A berendezés ekkor visszacsapódik – a szerszám forgásának irányával ellentétesen.



002BA135 KN

A visszacsapódás veszélye nagyobb, ha a szerszám a fekete területen ütközik akadályba.

2.17 Fűvágólap



000BA020 KN

Csakis fű és gyom vágásához – a gépet vezetjük úgy, mint egy kaszát.



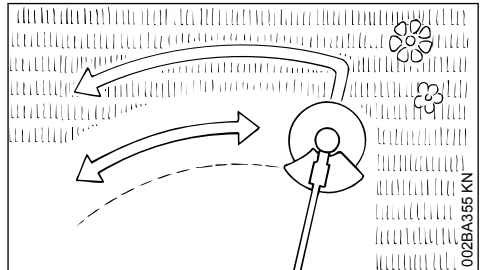
FIGYELMEZTETÉS

A nem megfelelő használat esetén a fűvágólap megsérülhet – az elpattanó alkotórészek miatt **sérülésveszély!**

A fűvágólapot az észlelhető eltompulás esetén az előírásoknak megfelelően élezzük.

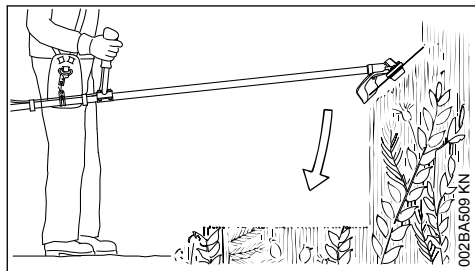
2.18 Bozótvágó kés

Összecsomósodott fű vágásához, vadnövényzet és bozót ritkításához, továbbá legfeljebb 2 cm törzsátmérőjű fiatal állomány gondozásához – nem szabad vastagabb fákat vágni – **Balesetveszély!**



002BA355 KN

Fű vágásakor és fiatal cserjék gondozásakor a gépet vezesse úgy, mint egy kaszát, a talajhoz egészen közel.



Vadnövényzet és bozót ritkításához a bozótvágó kést felülről "alá kell meríteni" a növénybe – a kés elvégzi az anyag szecskázását – a vágószerszámot ekkor nem szabad a csipőnél magasabban tartani.

Ha ezt a munkatechnikát alkalmazza, akkor rendkívül óvatosan dolgozzon. Minél nagyobb a vágószerszám és a talaj közti távolság, annál nagyobb annak a veszélye, hogy tárgyak elpattanhatnak – **Sérülésveszély!**

Figyelem! A helytelen használat miatt a bozótvágó kés megsérülhet – az elpattanó tárgyak miatt **sérülésveszély!**

A balesetveszély csökkentése érdekében az alábbiakat feltétlenül vegye figyelembe:

- A kövekkel, fém tárgyakkal vagy hasonlókkal történő érintkezést kerülje.
- 2 cm-nél nagyobb átmérőjű fa vagy bozót vágása tilos – nagyobb átmérőhöz használjon körfűrészlapot.
- Rendszeresen ellenőrizze a bozótvágó kést a sérülések szempontjából – a sérült bozótvágó kést már ne használja tovább.
- A bozótvágó kést rendszeresen és ha tompulást érez az előírásoknak megfelelően élezze és – ha szükséges – egyensúlyoztassa ki (a STIHL cég a STIHL márkaszervizt ajánlja).

2.19 Körfűrészlap

Max. 4 cm törzsátmérőjű cserjék és fák vágására szolgál.

A legjobb vágásteljesítmény akkor biztosított, ha teljes gázzal és egyenes elöretelési erővel dolgozunk.

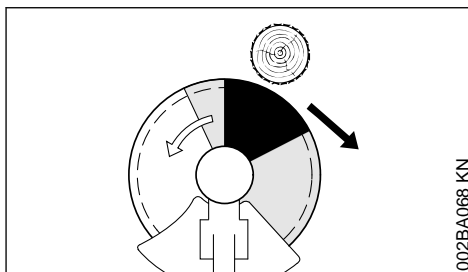
A körfűrészlapokat csakis a vágószerszám átmérőjének megfelelő ütközővel használja.



A körfűrészlap kövekkel és a földdel való érintkezését feltétlenül kerülje el – az elrepedhet. Az élezést rendszeresen és az előírásoknak megfelelően végezze – a tompa fogak miatt a fűrészlap beszakadozhat és könnyen eltörhet – **Balesetveszély!**

A döntéskor legalább két törzshossznyi távolságot tartson a következő munkaterületig.

2.19.1 A visszacsapódás veszélye



A visszacsapódás veszélye a fekete területen rendkívül magas: Ebben a zónában tilos a készüléket a vágáshoz illeszteni és semmit sem szabad vágni.

A szürke zóna szintén visszacsapódás-veszélyes: Ezt a zónát csakis gyakorlott és speciális technikák alkalmazásában jártas szakemberek használhatják.

A fehér zónában a munkavégzés közben kisebb a visszacsapódás veszélye és könnyű dolgozni. Mindig ebben a zónában illessze a készüléket a vágáshoz.

3 A vágószerszám, a védő, a fogantyú és a hordheveder engedélyezett kombinációi

Vágószerszám	Védő, ütköző	Fogantyú	Heveder

3.1 Engedélyezett kombinációk

A vágószerszámtól függően válassza ki a táblázatból a megfelelő kombinációt!

! FIGYELMEZTETÉS

Biztonsági okokból csak a táblázat azonos sorában lévő vágószerszámokat, védő-, fogantyú-, és hevederkiviteleteket szabad egymással kombinálni. Egyéb kombinációk nem engedélyezettek - **Balesetveszély!**

3.2 Vágószerszámok

3.2.1 Nyírófejek

- 1 STIHL SuperCut 20-2
- 2 STIHL AutoCut 25-2 / AutoCut 27-2
- 3 STIHL AutoCut C 26-2

- 4 STIHL AutoCut 36-2

- 5 STIHL TrimCut 31-2

- 6 STIHL TrimCut 32-2

- 7 STIHL DuroCut 20-2

- 8 STIHL PolyCut 18-2

- 9 STIHL PolyCut 20-3

- 10 STIHL PolyCut 28-2

3.2.2 Fém vágószerszámok

- 11 Fűvágó lap 230-2 (Ø 230 mm)

- 12 Fűvágó lap 260-2 (Ø 260 mm)

- 13 Fűvágó lap 230-4 (Ø 230 mm)

- 14 Fűvágó lap 230-8

- (Ø 230 mm)
- 15 Fűvágó lap 250-40 Szpezial (Ø 250 mm)
- 16 Bozótívágó kés 250-3 (Ø 250 mm)
- 17 Körfűrészlap 200-22 vésőfogú (4112), Körfűrészlap 200-22 HP vésőfogú (4001)

! FIGYELMEZTETÉS

A fémen kívül bármilyen más anyagú fűvágólap, bozótívágó kés és körfűrészlap használata tilos.

3.3 Védők, ütőköző

- 18 Nyírófejekhez való védő
- 19 Védő a következőkkel
- 20 Kötény és kés a nyírófejekhez
- 21 Védő a következők nélkül: Fém vágószerszámokhoz való kötények és kések, 8- 13 tételek
- 22 Ütőköző, körfűrészlapokhoz

3.4 Fogantyú

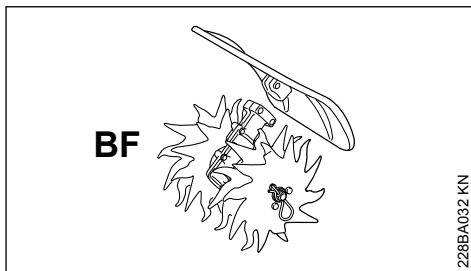
- 23 Körfogantyú
- 24 Körfogantyú a következőkkel:
- 25 Kengyellel (előtolási korlátozó)
- 26 Kétkezes fogantyú

3.5 Hevederek

- 27 Használhat egyvállas hevedert
- 28 Egyvállas heveder használata kötelező
- 29 Kettős vállheveder használható
- 30 A kettős vállheveder használata kötelező

4 Engedélyezett adapter szerszámok

Az alap motoros berendezésre a következő STIHL adapterszerszám felszerelése engedélyezett:

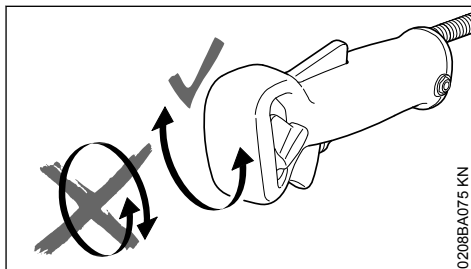


Adapterszerszám
BF

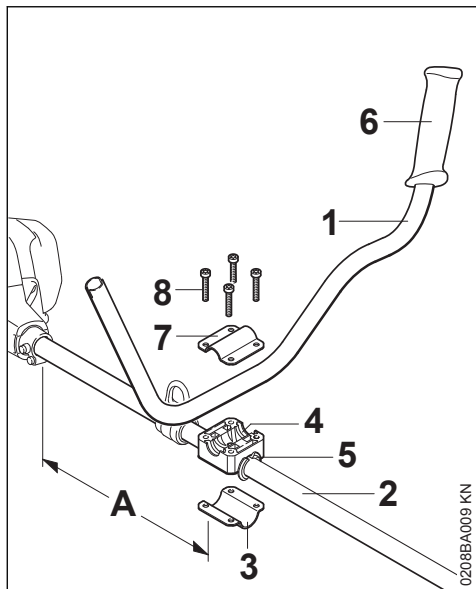
Használat
Talajmaró

5 Kettős kézfogantyú felszerelése

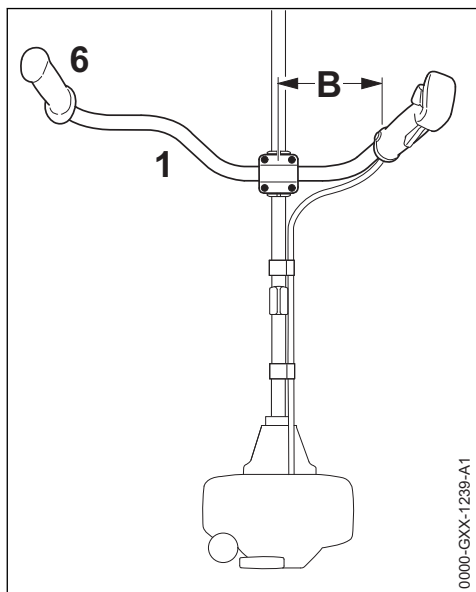
5.1 A fogantyúcső felszerelése



A berendezés kicsomagolása és a fogantyúcsőre való felszerelés közti idő alatt **ne** forgassa el a kezelőfogantyút annak hossz tengelye mentén; lásd még a „Gázbovden beállítása” című fejezetet.



- ▶ Erősítse a fogantyúcsövet (1) a tengelyre (2) kb. 40 cm (15 in) távolságban (A) a motorház előtt.
- ▶ Tegye a szorítóhéjat (3) és a fogantyútámot (4) a száron (2) lévő hüvelyre (5).

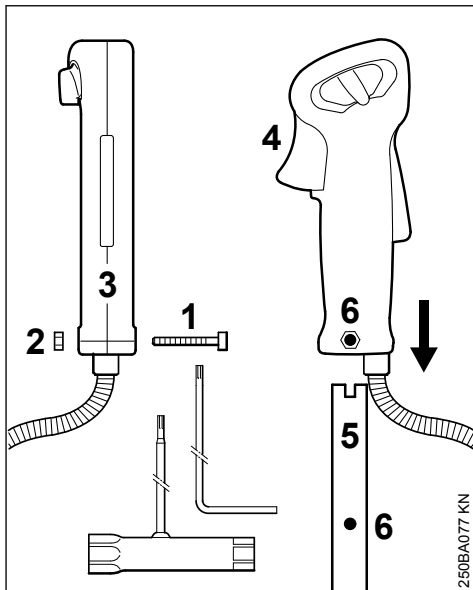


- ▶ A fogantyúcsövet (1) úgy kell betenni a fogantyútámba, hogy a távolság (B) legfeljebb 15 cm (6 in) legyen – a gumifogantyúnak (6)

ekkor bal oldalt kell lennie (a motortól a fogantyúcső felé nézve).

- ▶ Tegye a szorítóhéjat (7) a fogantyútámba.
- ▶ Dugja át a csavarokat (8) az alkatrészek furatain, majd a felfekvésig csavarja be azokat a szorítóhéjba (3).
- ▶ Igazítsa ki a fogantyúcsövet.
- ▶ A csavarokat húzza szorosra.

5.2 A kezelőfogantyú felszerelése

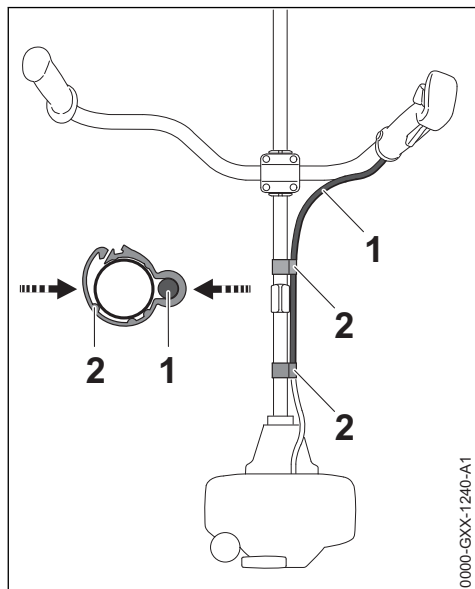


- ▶ A csavart (1) csavarja ki – az anya (2) a kezelőfogantyúban (3) marad.
- ▶ A kezelőfogantyút a gázemelővel (4) a hajtómű felé mutatva tolja fel a fogantyúcső végére (5) annyira, hogy a furatok (6) fedésbe kerüljenek.
- ▶ Csavarja be a csavart (1) és húzza meg

5.3 A gázbovden rögzítése

TUDNIVALÓ

A gázbovdent nem szabad megtörni vagy szűk sugárban vezetni – a gázemelőt könnyen mozgatható legyen!



0000-GXX-1240-A1

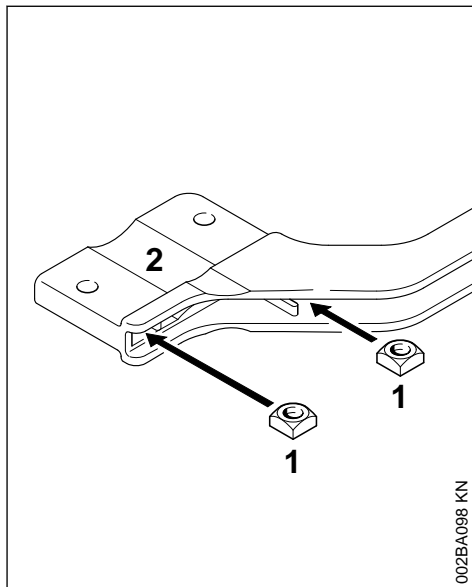
- ▶ Helyezze el a gázbovden-tartót (2) és a gázbovdent (1) a száron.
- ▶ Nyomja össze a gázbovden-tartót (2). A gázbovden-tartó (2) hallhatóan bekattan.

5.4 Gázbovden beállítása

- ▶ Ellenőrizze a gázbovden beállítását – lásd: "Gázbovden beállítása".

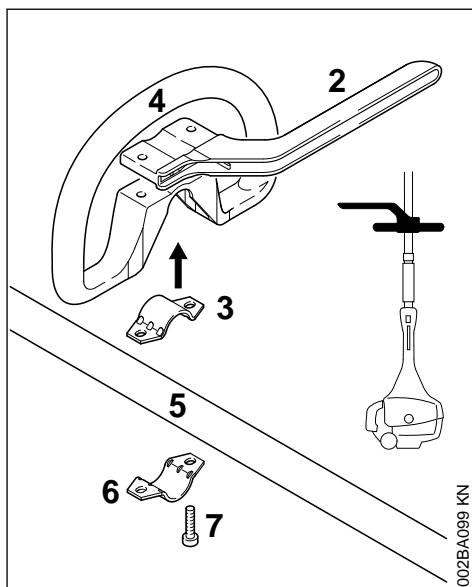
6 A körfogantyú felszerelése

6.1 A körfogantyú felszerelése a kengyelbe



002BA098 KN

- ▶ A négyzetletes anyákat (1) helyezze a kengyelbe (2) – a furatok fedjék egymást.

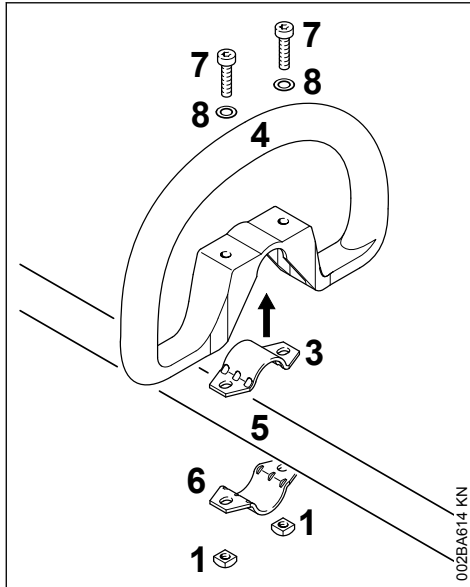


002BA099 KN

- ▶ A bilincset (3) helyezze a körfogantyúba (4) és mindkettőt helyezze fel a szárra (5).

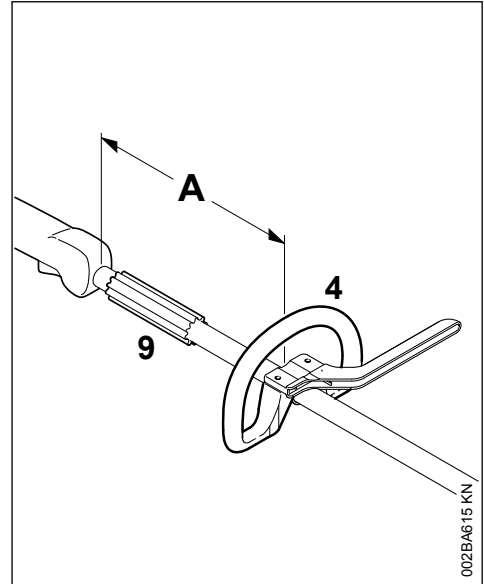
- ▶ Helyezze fel a bilincset (6).
- ▶ Tegye fel a kengyel (2) – ügyeljen a megfelelő helyzetre!
- ▶ A furatok fedjék egymást.
- ▶ A csavarokat (7) helyezze a furatokba – és csavarozza fel ütközésig a kengyelbe.
- ▶ Folytassa az “A körfogantyú rögzítése” c. fejezetben ismertetettekkel.

6.2 A körfogantyú felszerelése kengyel nélkül



- ▶ A bilincset (3) helyezze a körfogantyúba (4) és mindkettőt helyezze fel a szárra (5).
- ▶ Helyezze fel a bilincset (6).
- ▶ A furatok fedjék egymást.
- ▶ Húzza az alátétkarikát (8) a csavarra (7), majd dugja vissza azt a furatba és csavarja fel arra a négyszögletes anyacsavart (1) – amíg az fel nem fekszik.
- ▶ Folytassa az “A körfogantyú rögzítése” c. fejezetben ismertetettekkel.

6.3 A körfogantyú rögzítése



A távolság (A) módosítása révén a körfogantyú a kezelőszemély és az alkalmazási eset szempontjából legkedvezőbb helyzetbe állítható.

Javaslat: A távolság (A) kb. 20 cm (20,32 cm.)

- ▶ Tolja a körfogantyút a kívánt pozícióba.
- ▶ A körfogantyú (4) kiigazítása
- ▶ Húzza meg a csavarokat, annyira, hogy a körfogantyút ne lehessen elforgatni a szár körül – ha a berendezésre nincs kengyel felszerelve. Szükség esetén fogja vissza az anyacsavarokat.

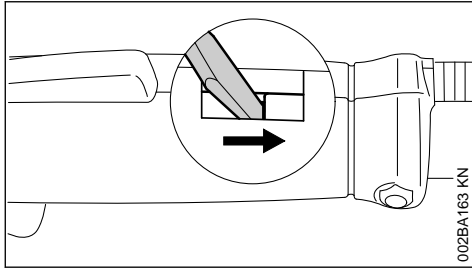
A hüvely (9) meghatározott országokban áll rendelkezésre; annak a körfogantyú és a kezelőfogantyú között kell lennie.

7 Gázbovden beállítása

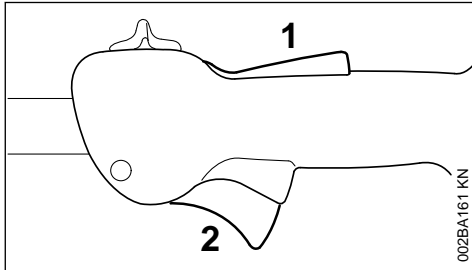
7.1 Körfogantyú esetén

A helyes gázbovden-beállítás az indítógáz, az üresjárat és a teljes gáz kifogástalan működésének előfeltétele

A gázbovdent a teljesen készre szerelt berendezésen állítsa be.



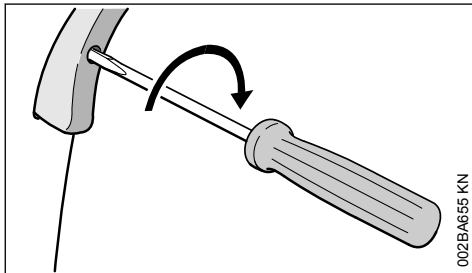
- ▶ A kezelőfogantyún lévő reteszt egy szerszám segítségével nyomja a horony vége felé.



- ▶ A gázemelőüzárat (1) és a gázemelőt (2) nyomja le teljesen (teljesgáz-állás) – ez biztosítja a gázbovden helyes beállítását.

7.2 Kétkaros fogantyú esetén

A berendezés összeszerelése vagy hosszabb üzemszünet után a gázbovden-beállítás korrekciójára lehet szükség.

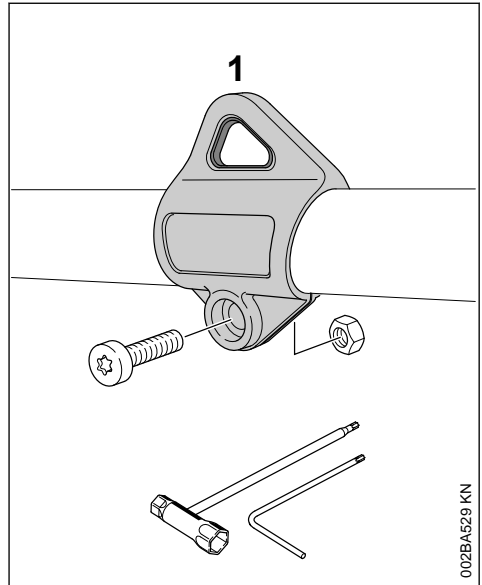


A gázbovdent a teljesen készre szerelt berendezésen állítsa be.

- ▶ Állítsa a gázemelőt teljesgáz-állásba.
- ▶ A gázemelőn lévő csavart finoman forgassa el a nyíl irányába az első ellenállási pontig. Ezután még egy fél fordulattal fordítsa tovább.

8 Hordfülecs felszerelése

8.1 Műanyag kivitel

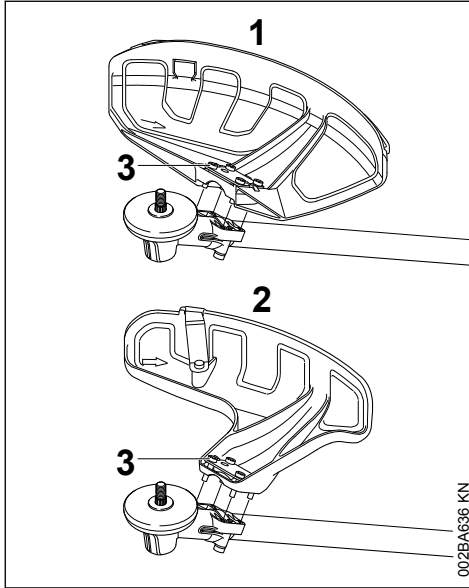


A hordozószem helyzetét illetően lásd a "Fontos alkotórészek" c. fejezetet.

- ▶ Helyezze a hordozószemet (1) a szárra és tolja át a száron
- ▶ Tegye az M5-ös anyát a hordozószem hat-szögletű befogójába
- ▶ Csavarja be az M5x14 csavart
- ▶ Igazítsa ki a hordozószemet
- ▶ Húzza meg szorosan a csavart

9 A védő felszerelése

9.1 A védő felszerelése



1 Kaszálószerszámokhoz való védő

2 Nyírófejekhez való védő

A védőt (1) és (2) hasonló módon rögzíteni kell a hajtóművön.

- ▶ Tegye a védőt a hajtóműre.
- ▶ Csavarja be és húzza meg a csavarokat (3).

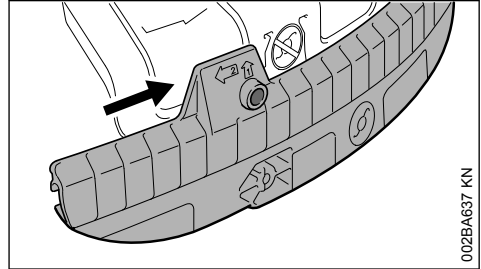
9.2 A kötény és a kés felszerelése



FIGYELMEZTETÉS

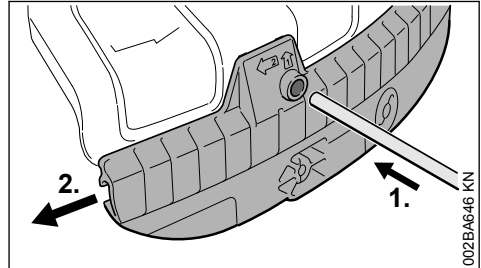
A kicsapódó tárgyak és a vágószerszám érintése sérülés veszélyével jár. A kötényt és a kést a nyírófejek használatakor mindig szerelje fel a védőre (1).

9.3 A kötény felszerelése



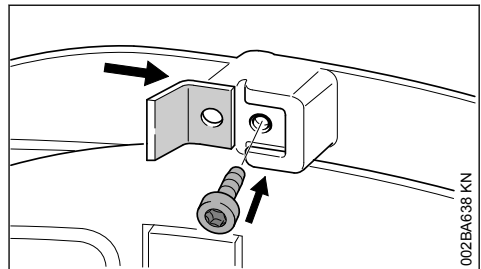
- ▶ Tolja a kötény vezetőhornyát a védő lécére, amíg az be nem kattan

9.4 A kötény leszerelése



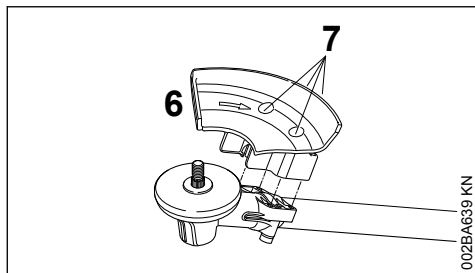
- ▶ Nyomja a bedugható tüskét a kötény furatába és egyidejűleg a bedugható tüskével tolja a kötényt kissé balra
- ▶ Vegye le teljesen a kötényt a védőről

9.5 Szerelje fel a kést



- ▶ Tolja a kést a kötény vezetőhornyába
- ▶ Csavarja be és húzza meg a csavart

9.6 Az ütköző felszerelése



002BA639 KN



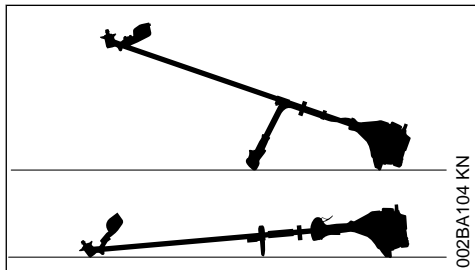
FIGYELMEZTETÉS

A kicsapódó tárgyak és a vágószerszám érintése sérülés veszélyével jár. Az ütközőt (6) körfűrészlapok használata esetén mindig fel kell szerelni.

- ▶ Tegye az ütközőt (6) a hajtómű karimájára
- ▶ Csavarja be és húzza meg a csavarokat (7)

10 A vágószerszám felszerelése

10.1 Rakja le a motoros berendezést.



002BA104 KN

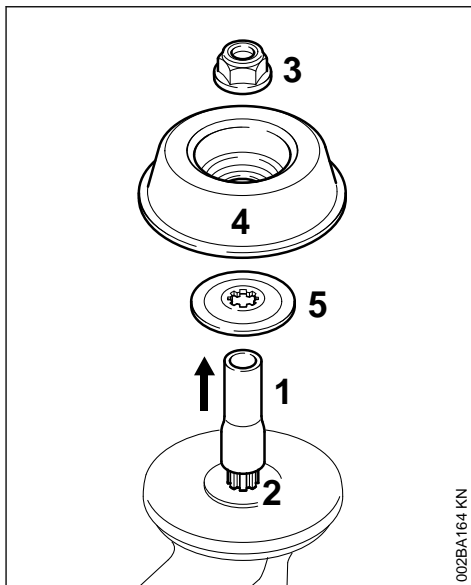
- ▶ A motor leállítása
- ▶ Úgy tegye le a motoros berendezést, hogy a vágószerszám-befogó felfelé mutasson.

10.2 A vágószerszám rögzítőelemei

A vágószerszámtól függően, amit egyébként az új berendezés alapfelszerelésében talál, a csomagban lévő rögzítő alkatrészek eltérőek lehetnek.

10.2.1 Rögzítő alkatrészekkel együtt szállított berendezés

Felszerelhetők nyírófejek és fém vágószerszámok.



002BA164 KN

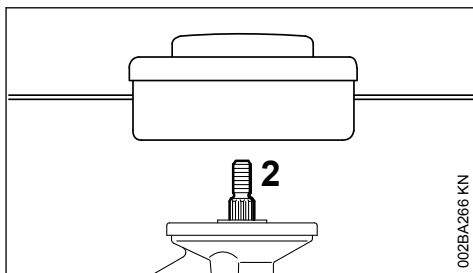
Ehhez a vágószerszám kivételétől függően szükség van még anyacsavarra (3), futótányérra (4) és nyomótárcsára (5).

Ezek az alkatrészek a géphez tartozó alkatrész-készletben találhatóak, és külön tartozékként is megvásárolhatók.

10.2.2 A szállítási védőelem eltávolítása

- ▶ Húzza le a tömlőt (1) a tengelyről (2).

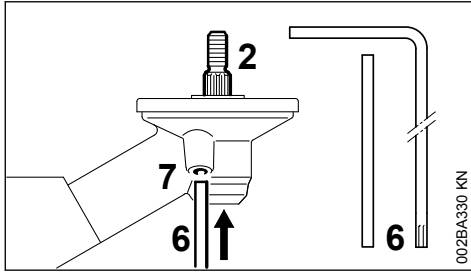
10.2.3 Rögzítő alkatrészek nélkül szállított berendezés



002BA266 KN

Csak azok a nyírófejek szerelhetők fel, amelyeket közvetlenül a tengelyen (2) lehet rögzíteni.

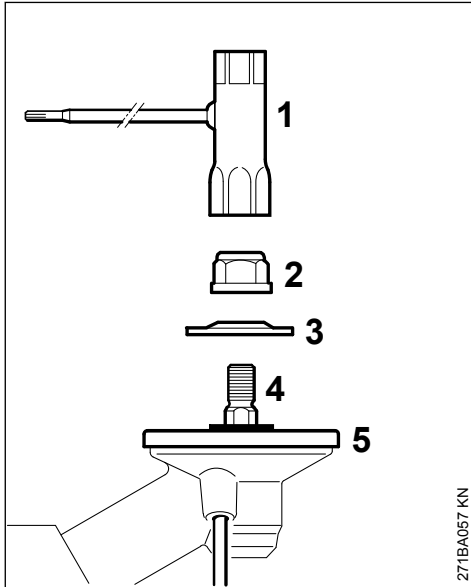
10.3 Tengely blokkolása



A vágószerszámok fel- és leszereléséhez a tengelyt (2) a dugaszolható tüskével (6) vagy a szög-csavarhúzóval (6) kell blokkolni. Az alkatrészek megtalálhatók a készletben és külön tartozékként is kaphatók.

- ▶ A dugaszolótüskét (6) vagy a szög-csavarhúzót (6) ütközésig tolja be a hajtóműben lévő furatba (7) – finoman nyomja be.
- ▶ A tengelyt, anyát vagy a vágószerszámot addig forgassa el, amíg a tüske be nem akad és ezzel nem blokkolja a tengelyt.

10.4 Rögzítőelemek leszerelése



- ▶ Blokkolja a tengelyt.
- ▶ A kombikulccsal (1) lazítsa meg az anyát (2) az óramutató járásával egyező irányba forgatva (balmenetes), majd csavarja ki.
- ▶ Húzza le a nyomótárcsát (3) a tengelyről (4), a nyomótányért (5) ne vegye le.

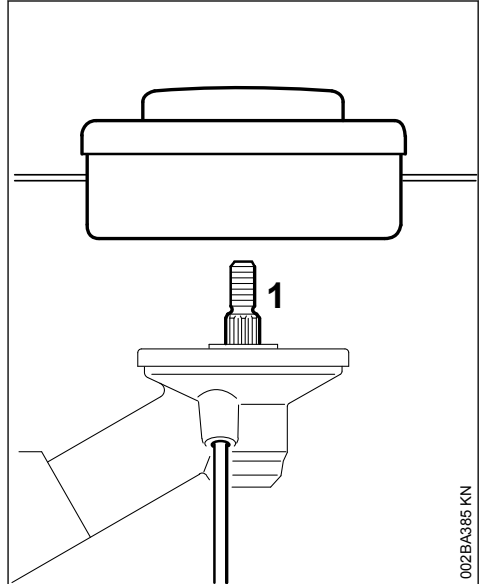
10.5 A vágószerszám felszerelése

⚠ FIGYELMEZTETÉS

A vágószerszámhoz tartozó védőt használja - lásd "A védő felszerelése".

10.6 A nyírófej felszerelése a mentes csatlakozóval

A nyírófejhez tartozó közdarabot gondosan őrizze meg.



- ▶ A nyomótányért helyezze fel
- ▶ A nyírófejet az óramutató járásával ellentélesen a berendezésig csavarja rá a tengelyre (1)
- ▶ Blokkolja a tengelyt
- ▶ A nyírófej meghúzása

TUDNIVALÓ

Ismét húzza le a tengely blokkolására szolgáló szerszámot.

10.7 A nyírófej leszerelése

- ▶ Blokkolja a tengelyt
- ▶ Forgassa a nyírófejet az óramutató járásának megfelelően. Forgassa a nyírófejet az óramutató járásának megfelelően

10.8 Fém vágószerszámok felszerelése

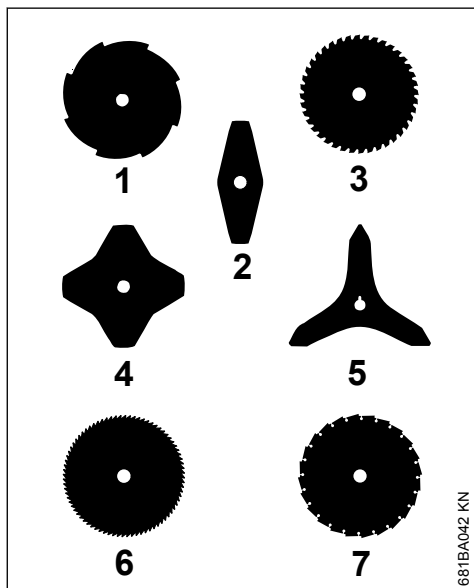
Jól őrizze meg a fém vágószerszámhoz tartozó mellékletet és csomagolást.

! FIGYELMEZTETÉS

Vegyen fel védőkesztyűt – sérülésveszély áll fenn az éles vágóélek miatt.

Mindig csak egy fém vágószerszámot szereljen fel.

Szabályosan tegye fel a vágószerszámot.

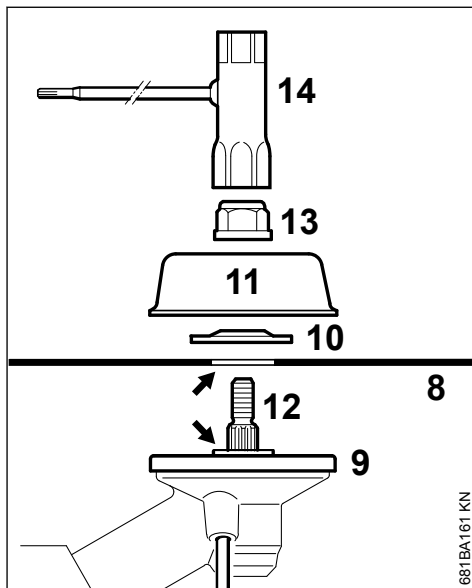


A vágószerszámok (2, 4, 5) bármilyen irányba mutathatnak – ezeket a vágószerszámokat rendszeresen fordítsa át; így az egyoldalú elhasználódás elkerülhető.

A vágószerszámok (1, 3, 6, 7) vágóéleinek az óramutató járásával megegyező irányba kell mutatniuk.

! FIGYELMEZTETÉS

Figyeljen a védő belső oldalán a forgásirányt jelző nyílra.



► Helyezze a vágószerszámot (8) a nyomótárcsára (9).

! FIGYELMEZTETÉS

A szalag (nyíl) nyúljon be a vágószerszám furatába.

A vágószerszám rögzítése

- A nyomótárcsát (10) helyezze fel – a kúpos rész felfelé nézzen.
- A futótányért (11) helyezze fel.
- Blokkolja a tengelyt (12).
- A kombikulccsal (14) forgassa el az anyacsavart (13) a tengelyen jobbról balra, majd húzza meg azt.

**FIGYELMEZTETÉS**

A túl könnyű járású anyát ki kell cserélni.

TUDNIVALÓ

A tengely reteszelésére szolgáló szerszámot ismét húzza le.

10.9 A fém vágószerszám leszerelése**FIGYELMEZTETÉS**

Vegyen fel védőkesztyűt – sérülésveszély áll fenn az éles vágóélek miatt!

- ▶ Blokkolja a tengelyt.
- ▶ Lazítsa meg az anyát, balról jobbra forgatva azt.
- ▶ Húzza le a vágószerszámot és annak rögzítő-elemeit a hajtóműről - eközben **ne** vegye le a nyomótányért (9).

11 Üzemanyag

A motor működtetéséhez benzinből és motorolajból álló üzemanyag keverék szükséges.

**FIGYELMEZTETÉS**

Kerülje el az üzemanyag közvetlen bőrrel való érintkezését, az üzemanyag gőzöket pedig ne lélegezze be.

11.1 STIHL MotoMix

A STIHL cég a STIHL MotoMix használatát ajánlja. Ez az előre elkészített üzemanyag nem tartalmaz benzol-vegyületeket, ólommentes, magas oktánszámú és mindig a megfelelő keverési arányt biztosítja.

A motor maximális élettartamának biztosítása érdekében a STIHL MotoMix STIHL HP Ultra kétütemű motorolajjal van összekeverve.

A MotoMix nem minden országban kapható.

11.2 Üzemanyag keverése**TUDNIVALÓ**

A nem megfelelő üzemanyag használata, vagy az előírásoktól eltérő keverési arány a hajtómű komoly károsodását okozhatja. A rosszabb minőségű benzin vagy motorolaj a motor, a tömítőgyűrűk, a vezetékek és az üzemanyagtartály károsodását okozhatja.

11.2.1 Benzin

Csakis **márkás benzint** használjon, amelynek oktánszáma legalább 90 ROZ – ólommentes vagy ólmozott.

A 10%-nál több alkoholt tartalmazó benzin a kézzel állítható gázosítóval rendelkező motoroknál működési zavarokat okozhat, ezért ilyen motorok üzemeltetéséhez nem szabad használni azt.

Az M-Tronic vezérléssel rendelkező motorok akár 27% alkoholt tartalmazó benzinnel (E27) is teljes teljesítményt biztosítanak.

11.2.2 Motorolaj

Amennyiben az üzemanyagot saját maga keveri, csak STIHL kétütemű motorolajat, vagy másik nagy teljesítményű motorolajat szabad használnia, a következő osztályokból: JASO FB, JASO FC, JASO FD, ISO-L-EGB, ISO-L-EGC vagy ISO-L-EGD.

A STIHL a STIHL HP Ultra kétütemű motorolaj vagy azzal egyenértékű nagy teljesítményű motorolaj használatát írja elő, hogy a gép teljes élettartamán keresztül biztosítani tudja az emissziós határértékeket.

11.2.3 Keverési arány

STIHL kétütemű motorolaj esetén 1:50; 1:50□ = 1□rész□olaj + 50□rész□benzin

11.2.4 Példák**Benzinmennyiség STIHL kétütemű olaj**

Liter	1:50 Liter	(ml)
1	0,02	(20)
5	0,10	(100)
10	0,20	(200)
15	0,30	(300)
20	0,40	(400)
25	0,50	(500)

- ▶ egy, az üzemanyag tárolására engedélyezett tartályba először a motorolajat, majd a benzint tölts be és alaposan keverje össze azokat

11.3 Az üzemanyag-keverék tárolása

A tárolás csakis az üzemanyag tárolására engedélyezett tartályban, száraz, hűvös és biztonságos helyen, fénytől és naptól védetten történjen.

Az üzemanyag-keverék előregszik – csak néhány hétre szükséges üzemanyag-keverék mennyiséget készítsen el. Az üzemanyag-keveréket ne tárolja 30 napnál hosszabb ideig. A fény, napsugár, az alacsony vagy a magas hőmérséklet hatására az üzemanyag-keverék már rövidebb időn belül használhatatlanná válik.

A STIHL MotoMix azonban legalább 5 évig minden probléma nélkül tárolható.

- ▶ Az üzemanyag-keveréket tartalmazó tartályt tankolás előtt erősen rázza fel



FIGYELMEZTETÉS

A tartályban nyomás keletkezhet – a tartályt óvatosan nyissa fel.

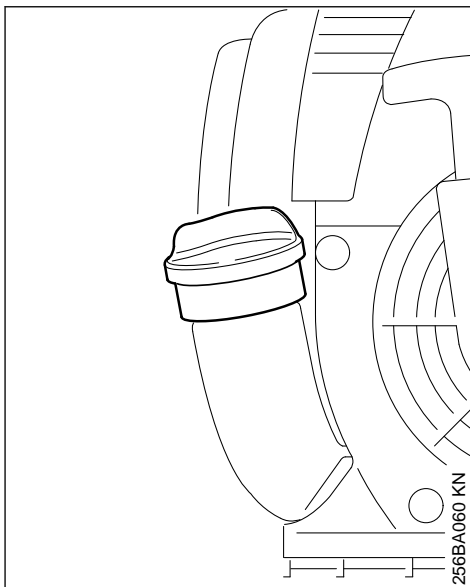
- ▶ Az üzemanyagtartályt és a tárolóedényt időnként alaposan tisztítsa meg

A maradék üzemanyagot és a tisztításhoz használt folyadékot az előírásoknak és a környezetvédelmi szempontoknak megfelelően szállítsa el!

12 Üzemanyag betöltése



12.1 A berendezés előkészítése



- ▶ A tanksapkát és annak környékét a tankolás előtt tisztogassa meg, hogy ne kerülhessen szennyeződés a tartályba.
- ▶ A berendezést úgy helyezze el, hogy a tanksapka felfelé álljon.

12.2 Az üzemanyag betöltése

Tankoláskor az üzemanyag ne csepegjen le és a tartályt ne töltsé csordultig. A STIHL az üzemanyaghoz való STIHL betöltőrendszer (külön tartozék) használatát ajánlja.

- ▶ Nyissa fel a tanksapkát.
- ▶ Töltsön be üzemanyagot.
- ▶ Zárja le a tanksapkát.



FIGYELMEZTETÉS

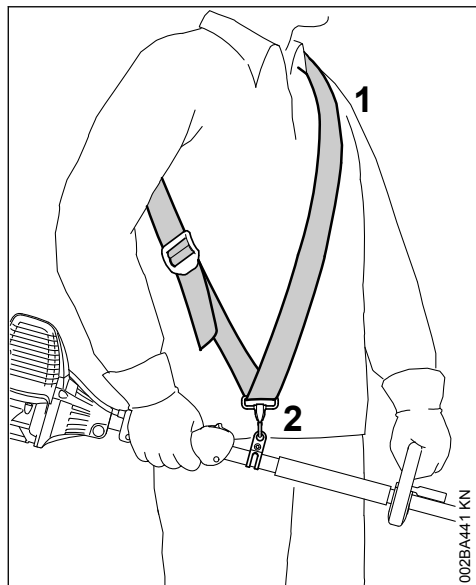
A tankolás után a tanksapkát kézzel a lehető leg-szorosabban húzza meg.

13 Hordheveder felhelyezése

A heveder fajtája és kivitele az értékesítési piactól függ.

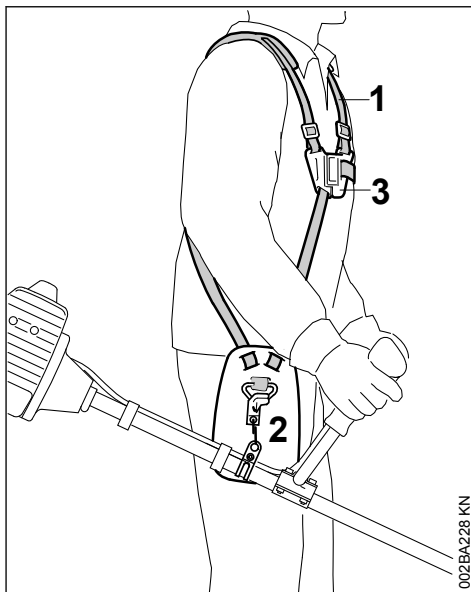
A heveder használatát illetően – lásd "A vágószerszám, a védő, a fogantyú és a heveder megengedett kombinációi" c. fejezetet.

13.1 Egyvállas heveder



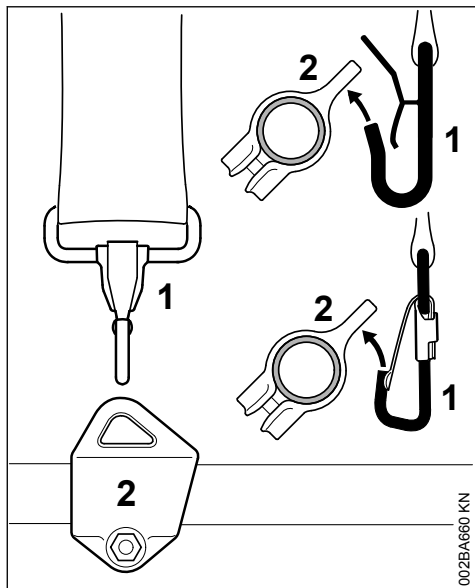
- ▶ Helyezze fel az egyvállas hevedert (1)
- ▶ A heveder hosszát úgy állítsa be, hogy a karabinerhorog (2) kb. tenyéryire legyen a jobb csípő alatt
- ▶ Egyensúlyozza ki a berendezést – lásd "A berendezés kiegyensúlyozása"

13.2 Kettős vállheveder



- ▶ Vegye fel a kettős vállhevedert (1) és zárja a zárólapot (3)
- ▶ Állítsa be a hevederhosszat – a karabinerhorog (2) beakasztott motoros berendezés esetén tenyéryire a jobb csípő alatt helyezkedjen el.
- ▶ Egyensúlyozza ki a berendezést – lásd "A berendezés kiegyensúlyozása"

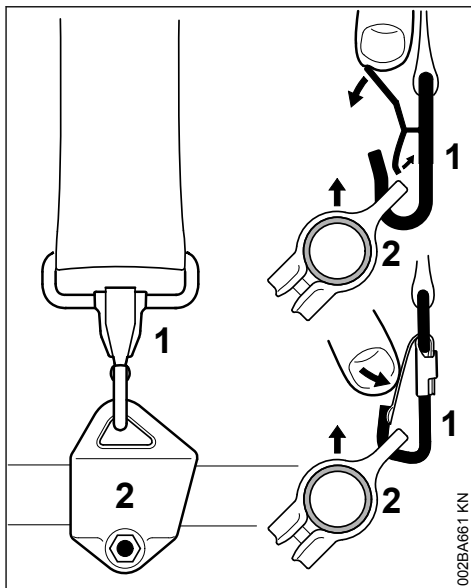
13.3 A berendezés beakasztása a hevederbe



A heveder és a karabinerhorog fajtája és kivitele az adott piactól függ.

- Akassza a karabinerhorgot (1) a száron lévő hordozószembe (2).

13.4 A berendezés kiakasztása a hevederen



- Nyomja meg a hevedert a karabinerhorgon (1), a tartószemet (2) pedig húzza ki a kampóból.

13.5 Gyors ledobás

! FIGYELMEZTETÉS

Fenyegető vészhelyzetben a berendezést gyorsan le kell dobni. Gyakorolja be a berendezés gyors levételét. Gyakorlás közben a berendezést ne ejtse a földre, nehogy a gép megrongálódjon.

Ledobáshoz gyakorolja a berendezés gyors kikapcsolását a karabinerhorognál - "A berendezés kikapcsolása a hevederen" szerint járjon el.

Egyvállas heveder használata esetén: Gyakorolja a heveder levételét a vállról.

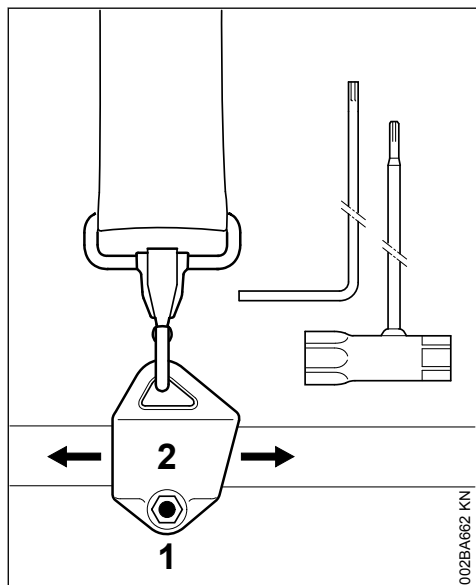
Kétvállas heveder használata esetén: A kétvállas hevedernél gyakorolja a zárólap nyitását és a heveder levételét a vállról.

14 Berendezés kiegyensúlyozása

14.1 A berendezés kiegyensúlyozása

A felszerelt vágószerszámtól függően a berendezés kiegyensúlyozása különböző módon történik.

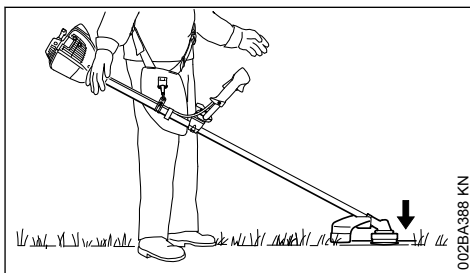
Hajtsa végre a következő műveleteket, hogy teljesüljenek a "Lengő helyzetek" c. fejezetben említett feltételek:



- ▶ Lazítsa meg a csavart (1).
- ▶ Tolja el a hordozószemet (2)

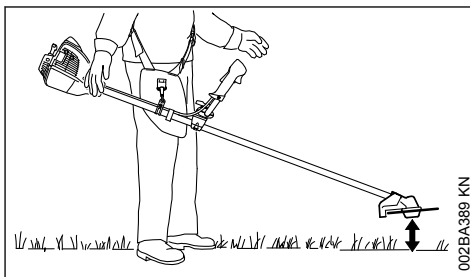
- ▶ Enyhén húzza meg a csavart
- ▶ Hagyja kilengeni a berendezést
- ▶ Ellenőrizze a lengő helyzetet

Lengő helyzetek



A kaszálószerszámoknak, pl. a nyírófejeknek, a fűvágó lapoknak és a bozótívágó késeknek:

- ▶ kissé fel kell feküdniük a talajra



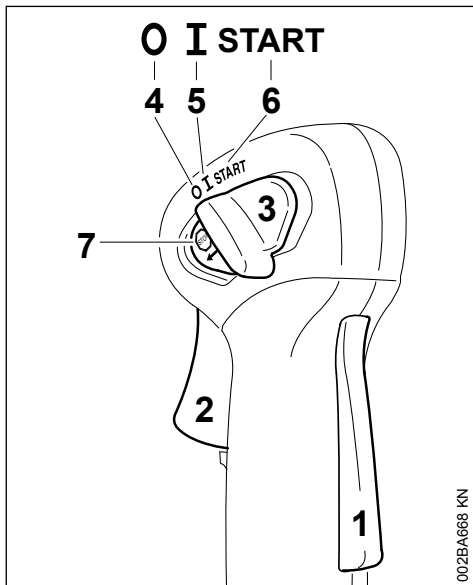
Körfűrészlapok

- ▶ kb. 20 cm (8 in.)-re a talaj felett "lebegjenek"
- A helyes lengő helyzet elérésekor:
- ▶ Húzza meg a hordozószemen a csavart.

15 Motor beindítása / leállítása

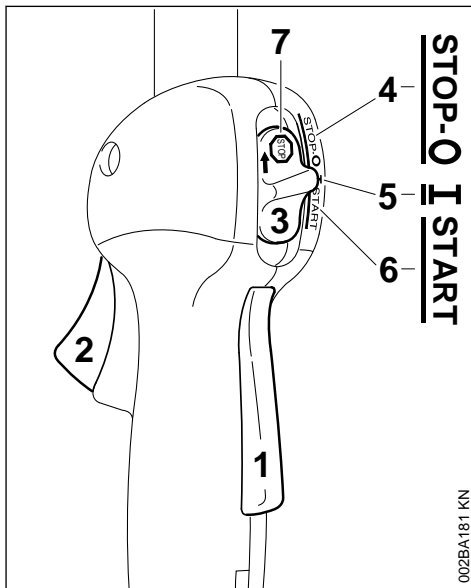
15.1 Kezelőelemek

15.1.1 Kezelőfogantyú a fogantyúcsövön



- 1 Gázemelőzár
- 2 Gázemelő
- 3 Kombitolóka

15.1.2 Kezelőfogantyú a száron



- 1 Gázemelőzár
- 2 Gázemelő
- 3 Kombitolóka

15.1.3 A kombitolóka állásai

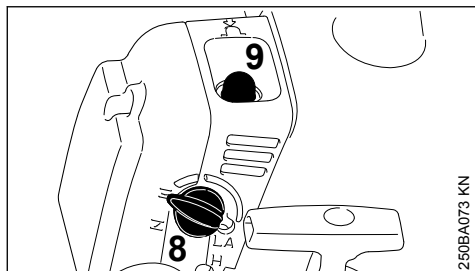
- 4 STOP-0 – a motor kikapcsolva - a gyújtás ki van kapcsolva
- 5 I – üzemelés – a motor jár vagy beindulhat
- 6 START – indítás – a gyújtás be van kapcsolva – a motor beindulhat

15.1.4 Jel a kombitolókan

- 7 ☹ – stop jelzés és nyíl – a motor leállításához a kombitolókat a stop jelzésen lévő nyíl irányába (☹) tolja a STOP-0 állásba

15.2 Indítás

- ▶ Egymás után nyomja le a gázemelőzárát és a gázemelőt.
- ▶ Mindkét emelőt tartsa lenyomva.
- ▶ A kombitolókat tolja a **START** állásba és szintén tartsa lenyomva.
- ▶ Egymás után engedje el a gázemelőt, a kombitolókat és a gázemelőzárát = **Indítógáz állás**.



250BA073 KN

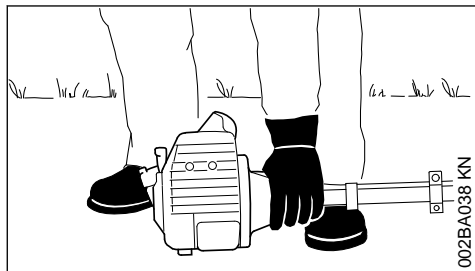
- ▶ Állítsa be az indítócsappantyú forgatható gombját (8) erre:



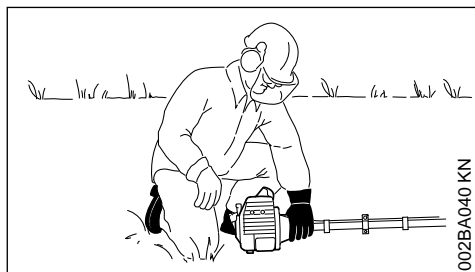
ha hideg a motor
meleg motornál – akkor is, ha a motor már
járt, de még hideg

- ▶ A kézi üzemanyagpumpa harmonikáját (9) leg-
alább 5-ször nyomja be – akkor is, ha a har-
monika még fel van töltve üzemanyaggal

15.2.1 Beindítás



002BA038 KN



002BA040 KN

- ▶ A gépet állítsa biztonságosan a földre: A motornál levő támasz és a vágószerszám védőeleme alkotja a feltámasztást.
- ▶ ha van: Szerelje le a vágószerszámon lévő szállítási védőburkolatot

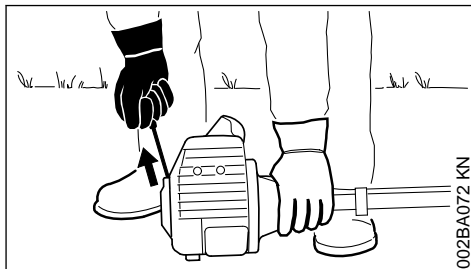
A vágószerszám ne érjen a földhöz, és ne érintsen más tárgyat sem - **Balesetveszély!**

- ▶ Legyen biztos helyzetben – lehetőségek: állva, lehajolva vagy térdelve
- ▶ Bal kezével **szorosan** nyomja a berendezést a talajhoz – eközben sem a gázemelőt, sem a

gázemelőt, sem pedig a kombitolókat nem szabad megérinteni

TUDNIVALÓ

A lábbal a szárra lépni vagy arra térdelni tilos!



002BA072 KN


- ▶ Jobb kézzel fogja meg az indítófogantyút
- ▶ Az indítófogantyút húzza ki lassan az első érzékelhető ütközésig, majd gyorsan és erőteljesen húzza meg

TUDNIVALÓ

A kötelet ne húzza ki teljesen a végéig – **Szakadásveszély!**

- ▶ Az indítófogantyút ne engedje visszacsapódní – a kihúzás irányával ellentétesen vezesse vissza, így az indítókötél megfelelően felcsavarodhat.
- ▶ Folytassa a berántást.

15.2.2 Az első begyújtást követően

- ▶ Az indítócsappantyú forgatógombját állítsa  állásba
- ▶ Folytassa a berántást, amíg a motor be nem indul.

15.2.3 Amint a motor beindult

- ▶ **Azonnal** koppintson rá röviden a gázemelőtűre, a kombitolóka ekkor az I üzemi állásba ugrik – a motor üresjáratba áll




FIGYELMEZTETÉS

Megfelelően beállított gázosító esetén a vágószerszám a motor üresjáratában nem mozoghat!

A berendezés használatra kész.

15.3 Motor leállítása

- ▶ A kombitolókat a stop jelölésen lévő nyíl irányába  tolja a 0 állásba


15.4 Nagyon alacsony hőmérsékleten


Teendők a motor beindulását követően:

- ▶ Röviden koppintson rá a gázemelőre = **indítógáz állás** kiugrik – a kombitolóka az I üzemi állásba ugrik – a motor üresjáratra áll
- ▶ Adjon egy kevés gázt.
- ▶ A motort járassa rövid ideig a bemelegítéshez.



15.5 Ha a motor nem indul be

15.5.1 Az indítócsappantyú forgatható gombja



Ha a motor első begyújtása után az indítócsappantyú forgatható gombját nem állítják idejében  helyzetbe, akkor a motor megszívja magát.

- ▶ Az indítócsappantyú forgatógombját állítsa  állásba
- ▶ Állítsa be az **indítógáz állást**.
- ▶ Rántsa be a motort – ehhez a berántókelet erőteljesen meg kell rántani – 10 - 20 kötélrántásra lehet szükség.

Ha a motor mégsem indul be

- ▶ A kombitolókat a stop jelölésen lévő nyíl irányába  tolja a **0** állásba
- ▶ Szerelje ki a gyújtógyertyát – lásd: "Gyújtógyertya"
- ▶ Szárítsa ki a gyújtógyertyát
- ▶ A gázemelőt nyomja be teljesen.
- ▶ Az indítókelet húzza meg többször – az égéster átszellőztetésére.
- ▶ Szerelje vissza a gyújtógyertyát – lásd: "Gyújtógyertya"
- ▶ Tolja a kombitolókat a **START** állásba
- ▶ Az indítócsappantyú forgatható gombját forgassa el  helyzetbe – akkor is, ha hideg a motor!
- ▶ Rántsa be a motort.

Ha a meleg motor állásban nem indul be


- ▶ Az indítócsappantyú forgatógombját állítsa  állásba
- ▶ Az első begyújtás után fordítsa az indítócsappantyú forgatógombját az  állásba
- ▶ Folytassa a berántást.

15.5.2 A gázbovden beállítása

- ▶ Ellenőrizze le a gázbovden beállítását – lásd: "Gázbovden beállítás".

15.5.3 A gépet az üzemanyagtartály teljes kiürüléséig járattak

Javaslat: Mielőtt a tartály teljesen kiürülne, végezze el a következő lépéseket, a motor üzemállapotaitól függetlenül.

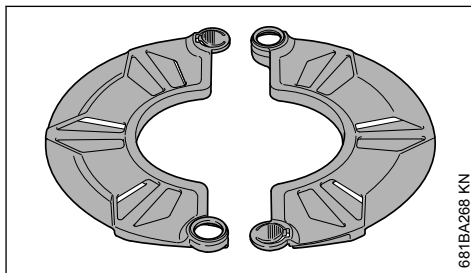
- ▶ A tankolás után a kézi üzemanyagpumpa harmonikáját legalább 5-ször nyomja be – akkor is, ha a harmonika fel van töltve üzemanyaggal
- ▶ Az indítócsappantyú forgatógombját állítsa be  állásba
- ▶ A továbbiakban lásd az "Indítás" című bekezdést, és indítsa újra a motort úgy, mint "hideg motor esetén"

16 A berendezés szállítása

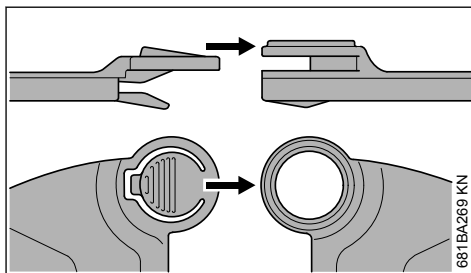
16.1 A szállítási védőelem használata

A szállítási védőelem jellege a motoros berendezés készletében található fém vágószerszám típusától függ. Szállítási védőelemek külön is rendelhetők tartozékként.

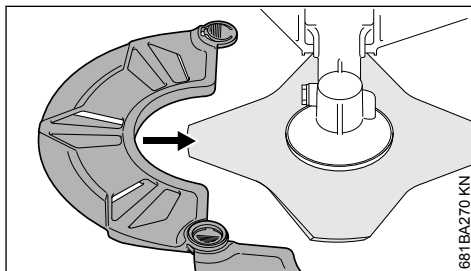
16.2 Fűvágólapok 230 mm



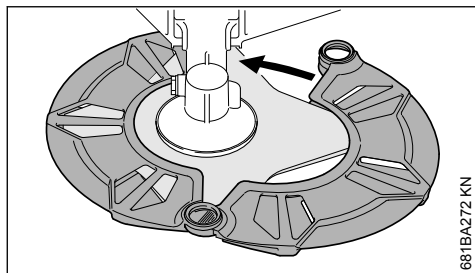
681BA268 KN



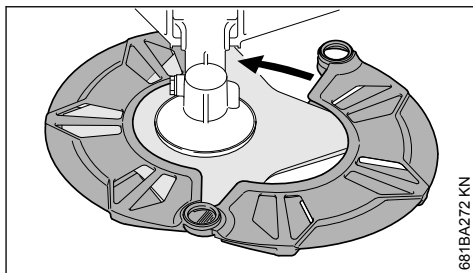
681BA269 KN



681BA270 KN

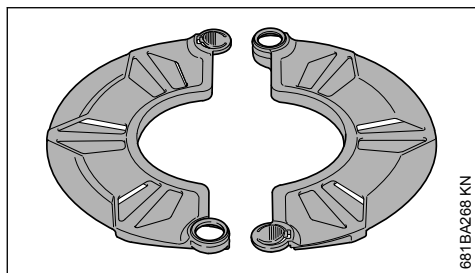


681BA272 KN



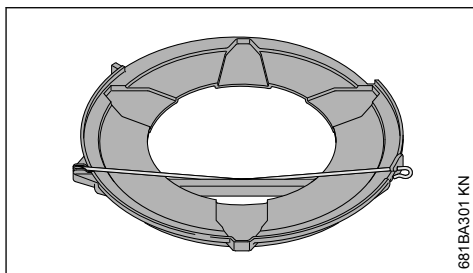
681BA272 KN

16.3 Bozótívágó kés 250 mm

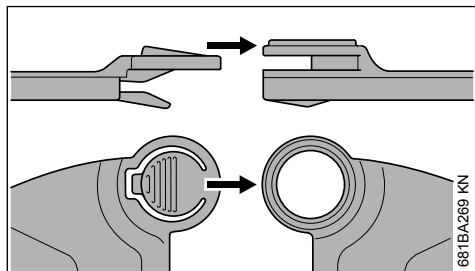


681BA268 KN

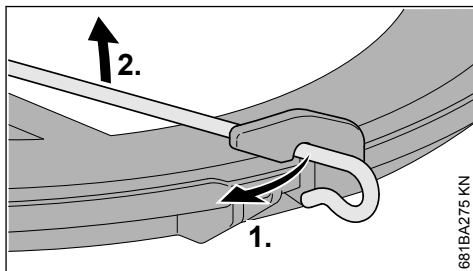
16.4 Fűvágólapok 260 mm-ig



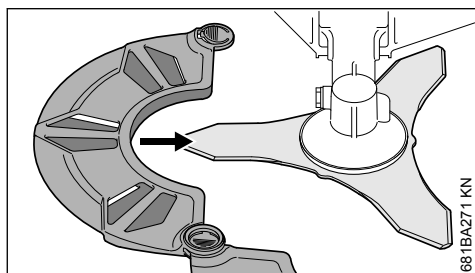
681BA301 KN



681BA269 KN

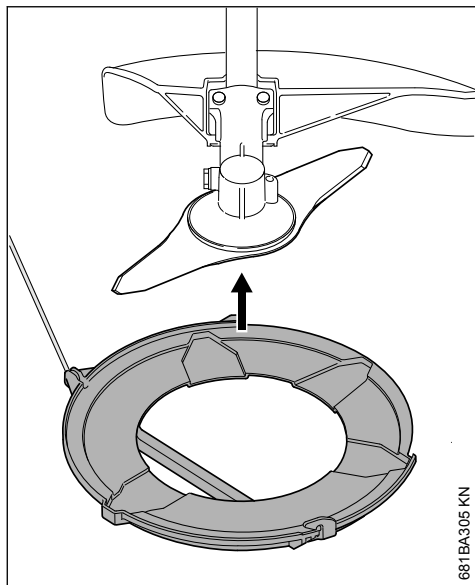


681BA275 KN



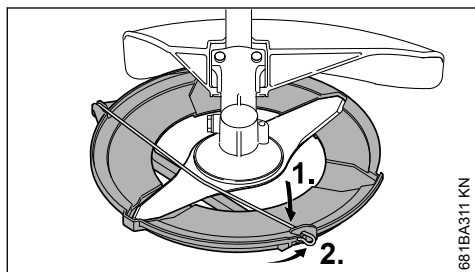
681BA271 KN

- ▶ Akassza ki a feszítőkengyelt a szállítási védőelemen.
- ▶ Forgassa ki a feszítőkengyelt.



681BA305 KN

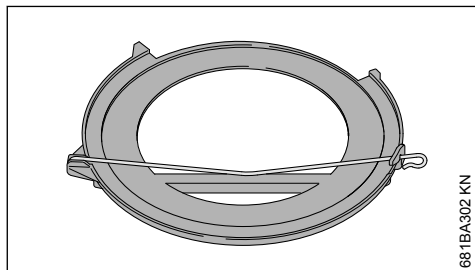
- ▶ Alulról tegye a szállítási védőelemet a vágószerszámra.



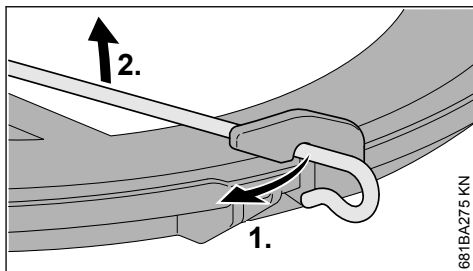
681BA311 KN

- ▶ Forgassa be a feszítőkengyelt.
- ▶ Akassza be a feszítőkengyelt a szállítási védőelemen.

16.5 Körfűrészlapok

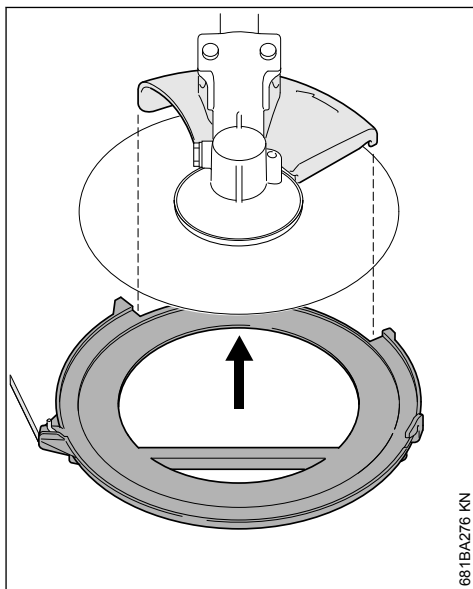


681BA302 KN



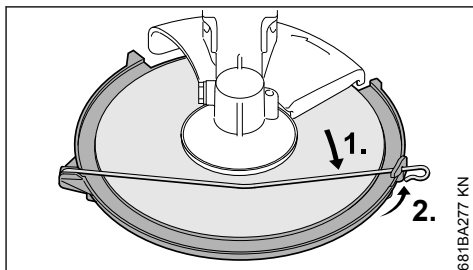
681BA275 KN

- ▶ Akassza ki a feszítőkengyelt a szállítási védőelemen.



681BA276 KN

- ▶ Forgassa ki a feszítőkengyelt.
- ▶ Alulról tegye a szállítási védőelemet a vágószerszámra; eközben ügyeljen arra, hogy az ütköző központosan illeszkedjen a nyílásban.



681BA277 KN

- ▶ Forgassa be a feszítőkengyelt.
- ▶ Akassza be a feszítőkengyelt a szállítási védőelemen.

17 Üzemeltetési tanácsok

17.1 Kezdeti üzemeltetéskor

A gyárból újonnan szállított gépet a harmadik tartályfeltöltésig ne járassuk terhelés nélkül magas fordulatszámmal, így a bejáratási idő alatt a gép nem megterhelt feleslegesen. A bejáratási idő alatt a mozgatott részek működése összhangba kell kerüljön – a hajtóműben nagyobb a súrlódási ellenállás. A motor maximális teljesítményét 5 - 15-szörös tartályfeltöltésnyi üzemeltetés után éri el.

17.2 Munkavégzés közben

Ha a gépet hosszabb időn keresztül teljes terheléssel működtettük, a motort rövid ideig még járassuk üresjáratú fordulaton, míg a keletkezett hő nagy része a hideg levegőáramlattal levezetődik, így a hajtóműben levő alkotórészek (gyújtóberendezés, porlasztó) nem terheltek meg nagyon hőtörődés miatt.

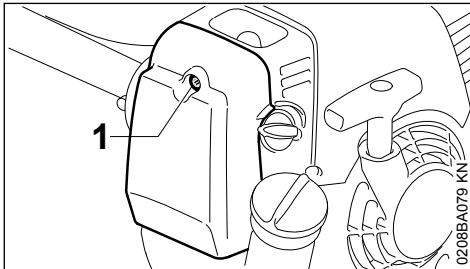
17.3 Munkavégzés után

Ha a gép rövid időre leállított: a motort engedjük lehűlni. A berendezést feltöltött üzemanyag-tartállyal tároljuk a következő üzemeltetésig egy száraz helyen, gyulladásveszélytől távol. Ha a berendezés hosszabb időre leállított – lásd a "Berendezés tárolása" fejezetet.

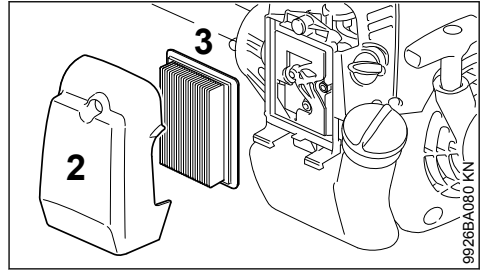
18 Levegőszűrő

18.1 Ha a motor teljesítménye érzékelhetően csökken

- ▶ Az indítócsappantyú forgatógombját állítsa **I** állásba



- ▶ Lazítsa meg a rögzítőcsavarokat (1).



- ▶ A szűrőfedelelet (2) húzza le.
- ▶ A szűrőfedél belső oldalát és a levegőszűrő (3) környékét tisztogassa meg a nagyobb szennyeződéstől.
- ▶ A szűrőt vegye le és ellenőrizze – szennyeződés vagy károsodás esetén cserélje ki azt.
- ▶ Tegye a szűrőt a szűrőházba.
- ▶ Szerelje fel a szűrőfedelelet.

19 A gázosító beállítása

19.1 Alapismerek

A gázosító standardbeállítását már a gyárban elvégezték.

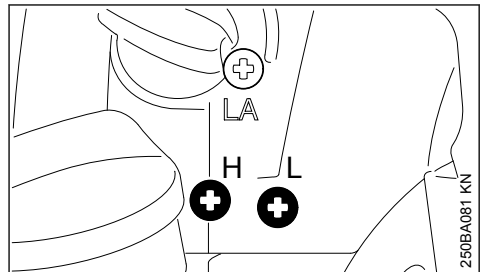
A gázosítót úgy állították be, hogy a motorhoz valamennyi üzemállapot esetén az optimális üzemanyag-levegő keverék jusson.

19.2 A berendezés előkészítése

- ▶ Állítsa le a motort.
- ▶ Szereljen fel vágószerszámot.
- ▶ Ellenőrizze a levegőszűrőt – ha szükséges, tisztítsa meg vagy cserélje ki.
- ▶ Ellenőrizze a gázbovden beállítását, ha szükséges, állítsa be – lásd: "Gázbovden beállítása"

19.3 Végezze el a standardbeállítást.

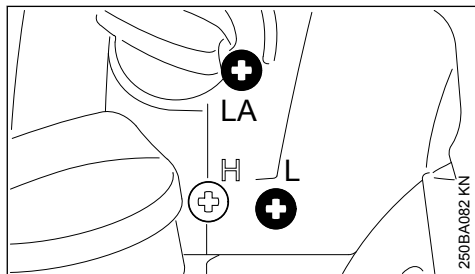
- Főállítócsavar (H) = 3/4
- Üresjáratú állítócsavar (L) = 3/4



- ▶ A főállítócsavart (H) forgassa el ütközésig az óramutató járásával ellentétesen – max. 3/4 fordulattal.
- ▶ Az üresjárati állítócsavart (L) csavarja ütközésig az óramutató járásának irányába – ezután forgassa el 3/4 fordulattal az óramutató járásával ellentétesen.

19.4 Az üresjárat beállítása

- ▶ Végezze el a standardbeállítást.
- ▶ Indítsa be a motort és járassa azt melegre.



19.4.1 A motor üresjáratban leáll

- ▶ Az üresjárati ütközőcsavart (LA) forgassa el az óramutató járásának irányába addig, hogy a motor futása egyenes legyen – a vágószerszám eközben ne forogjon.

19.4.2 A vágószerszám együtt forog üresjáratban

- ▶ Az üresjárati ütközőcsavart (LA) forgassa el az óramutató járásával ellentétesen, amíg a vágószerszám le nem áll, azután kb. 1/2 – 1 fordulattal fordítsa tovább ugyanabba az irányba.



Ha a sikeres beállítás után a vágószerszám nem marad állva üresjáratban, akkor a berendezést szakszervizben javíttassa meg.

19.4.3 A fordulatszám üresjáratban nem egyenes; a gyorsítás rossz (az üresjárati ütközőcsavar (LA) beállításának módosítása ellenére)

Az üresjárati keverékbeállítás túl sovány.

- ▶ Az üresjárati állítócsavart (L) forgassa el az óramutató járásával ellentétesen, addig, hogy a motor járása egyenes legyen és jól gyorsuljon – max. az ütközésig.

19.4.4 Nem egyenes a fordulatszám üresjáratban

Az üresjárati keverékbeállítás túl dús.

- ▶ Az üresjárati beállítócsavart (L) forgassa az óramutató járásának irányába addig, hogy a motor járása egyenes legyen és jól gyorsuljon – max. az ütközésig.

Az üresjárati állítócsavar (L) beállításának minden egyes módosítása után általában szükség van az üresjárati ütközőcsavar (LA) beállításának változtatására is.

19.5 A gázosítóbeállítás korrekciója nagyobb tengerszint feletti magasságban történő használatkor

Ha a motor járása nem kielégítő, kis mértékű korrekcióra lehet szükség:

- ▶ Végezze el a standardbeállítást.
- ▶ Járassa melegre a motort.
- ▶ A főállítócsavart (H) forgassa el kissé az óramutató járásának irányába (soványabb keverék) – max. az ütközésig.

TUDNIVALÓ

Nagy tengerszint feletti magasságból való vizsztatérést követően a gázosítót vissza kell állítani a standardbeállításra.

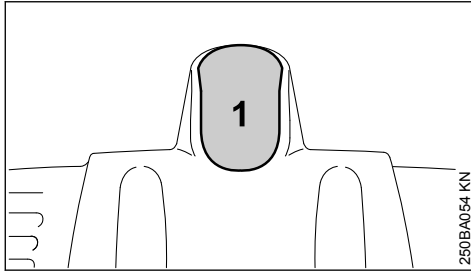
Túl sovány keverék beállítása esetén fennáll veszélye annak, hogy a hajtómű elégtelen kenés és túlmelegedés miatt károsodik.

20 Gyújtógyertya

- ▶ Elégtelen motorteljesítmény, rossz beindítás vagy az üresjárati fordulaton jelentkező zavarok esetén először a gyújtógyertyát ellenőrizzük
- ▶ Kb. 100 üzemóra leteltével cseréljük a gyújtógyertyát – erősen leégett elektródák esetén már hamarabb – csak a STIHL-cég által engedélyezett, zavarmentes gyújtógyertyát alkalmazzuk – lásd "Műszaki adatok"

20.1 A gyújtógyertya kiszerelése

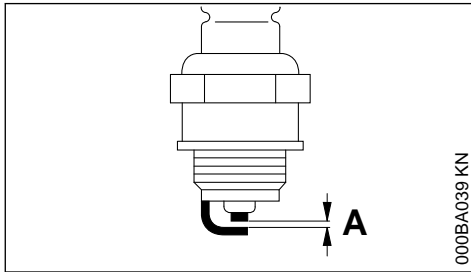
- ▶ Állítsa le a motort.



250BA054 KN

- ▶ Húzza le a gyújtógyertya-dugaszt (1).
- ▶ Csavarja ki a gyújtógyertyát.

20.2 Gyújtógyertya ellenőrzése

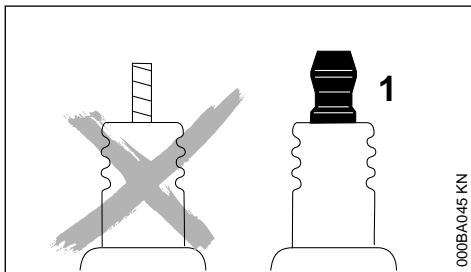


000BA039 KN

- ▶ Az elszennyeződött gyújtógyertyát tisztogassuk meg
- ▶ Az elektródatávolságot (A) ellenőrizzük – ha szükséges, állítsuk utána – a távolság értékére vonatkozóan lásd "Műszaki adatok"
- ▶ A gyújtógyertya elszennyeződését okozó körülményeket szüntessük meg

Az elszennyeződést okozhatják:

- túl sok motorolaj az üzemenyagban
- elszennyeződött levegőszűrő
- nem megfelelő üzemfeltételek



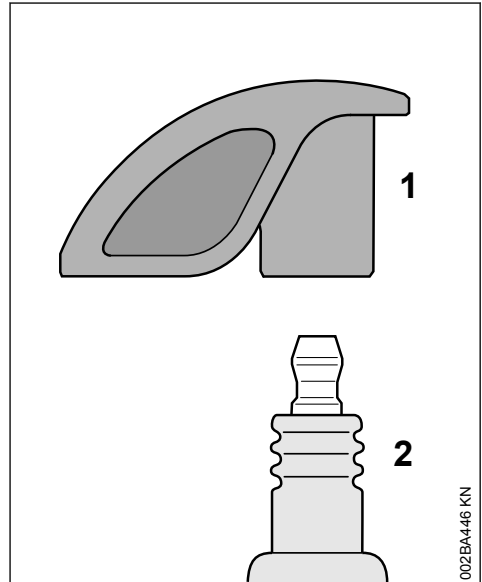
000BA045 KN

FIGYELMEZTETÉS

Nem fixen meghúzott vagy hiányzó csatlakozóanya (1) esetén szikra képződhet. Amennyiben a munkavégzés gyúlékony vagy robbanékony környezetben történik, tűzveszély vagy robbanások keletkezhetnek. Súlyos személyi sérülések vagy anyagi károk keletkezhetnek.

- ▶ Zavarmentesített, fix csatlakozóanyával rendelkező gyújtógyertyákat kell használni.

20.3 A gyújtógyertya beszerelése



002BA446 KN

- ▶ Csavarja be a gyújtógyertyát (2), majd szorosan nyomja fel a nyújtógyertya dugaszt (1) a gyújtógyertyára (2).

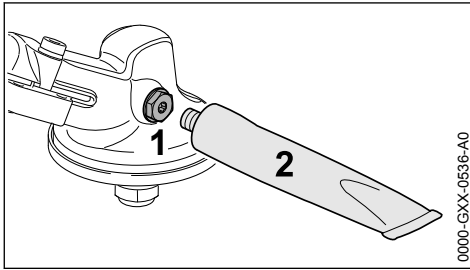
21 Motor működése

Ha a motor működése a megtisztított levegőszűrő, valamint a gázosító és a gázjarat megfelelő beállítása ellenére sem megfelelő, akkor az a kipufogó miatt is előfordulhat.

A szakkereskedésben ellenőriztesse a kipufogót a szennyeződés (elkocszosodás) szempontjából!

A STIHL javasolja, hogy a karbantartást és a javítást kizárólag STIHL szakszervizben végeztesse.

22 Hajtómű kenése



A hajtóműzsírt 25 üzemóránként vizsgálja meg és szükség esetén kenje be a hajtóművet:

- ▶ Csavarja ki a zárócsavart (1)
- ▶ Amennyiben a zárócsavar (1) belső felén nem látható hajtóműzsír: Tegye fel a STIHL hajtóműzsírt (külön tartozék) tartalmazó tubust (2)
- ▶ Nyomjon maximum 5 g (1/5 oz.) hajtóműzsírt a tubusból (2) a hajtóműbe

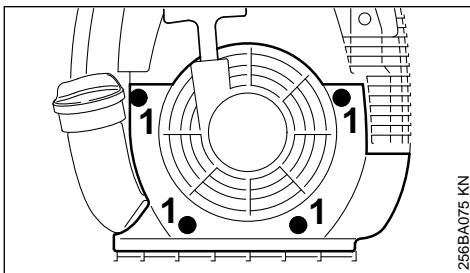
TUDNIVALÓ

A hajtóművet tilos teljesen hajtóműzsírral feltölteni.

- ▶ Csavarja ki a tubust (2)
- ▶ Csavarja be a zárócsavart (1) és húzza meg azt

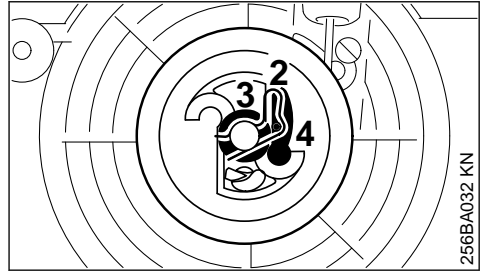
23 Indítókötél / visszahúzó-rugó cseréje

23.1 Szellőzőház leszerelése



- ▶ Csavarja ki a csavarokat (1)
- ▶ Vegye le a szellőzőházat.

23.2 A berántókötél cseréje

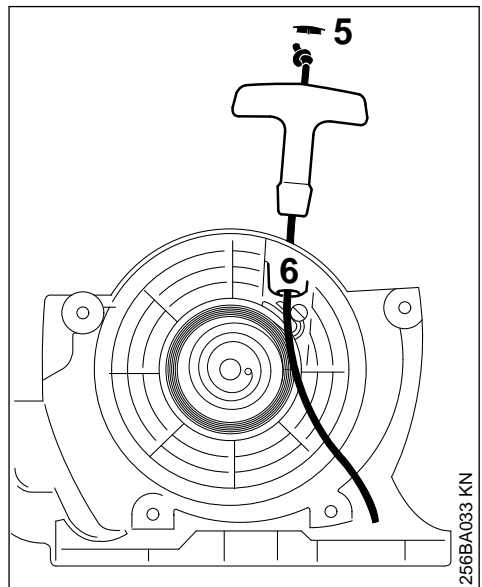


- ▶ A rugókapcsot (2) nyomja le.
- ▶ A kötélorsót húzza le óvatosan a tárcsával (3) és a kallantyúval (4).

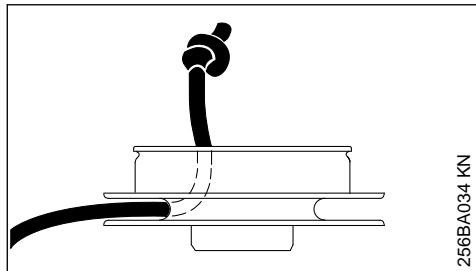


FIGYELMEZTETÉS

A kötélorsó visszahúzó rugója kiugorhat – **Sérülésveszély!**

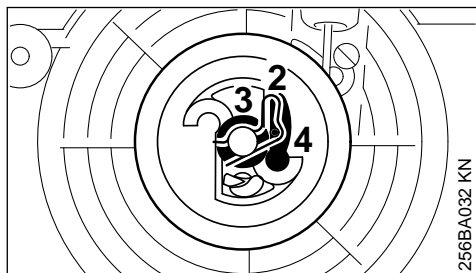


- ▶ Emelje ki a kupakot (5) a fogantyúból.
- ▶ A kötéldarabjait távolítsa el a kötélorsóból és az indítófogantyúból.
- ▶ Tegyen szimpla csomót az új indítókötélre és húzza át felülről a fogantyún és a kötélfüvelyen (6) keresztül
- ▶ A kupakot nyomja bele a fogantyúba



256BA034 KN

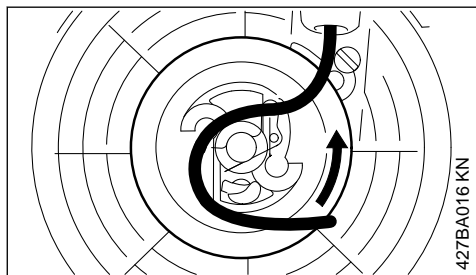
- ▶ A berántókötélet húzza át a kötélorsón és egy egyszerű csomóval rögzítse a kötélorsóban.
- ▶ A kötélorsó csapágyfuratát gyantamentes olajjal nedvesítse be.
- ▶ A kötélorsót helyezze a tengelyre – mozgassa azt kissé ide-oda, amíg a visszahúzórugó szeme be nem kattan.



256BA032 KN

- ▶ Helyezze be a kallantyút (4).
- ▶ Tegye fel a tárcsát (3).
- ▶ A rugókapcsot (2) nyomja fel – a rugókapocs az óramutató járásával ellentétes irányba mutasson és a kallantyú csapját fogja be.

23.3 A visszahúzó rugó megfeszítése



427BA016 KN

- ▶ A letekeresztelt indítókötéllal képezzen hurkot, hogy a kötélorsót hat fordulatnyit elforgassa az óramutató járási irányába.
- ▶ Tartsa meg a kötélorsót.
- ▶ Az összekuszálódott indítókötélet húzza ki és rendezze el.

- ▶ Engedje el a kötélorsót.
- ▶ Lassan engedje utána az indítókötélet, hogy az feltekeredhessen a kötélorsóra.

A berántófogantyúnak szilárdan be kell húzódnia a kötélfüvelybe. Ha a fogantyú oldalra billen: Feszítse meg a rugót egy további fordulattal.

TUDNIVALÓ

Teljesen kihúzott kötélet esetén a kötélorsót még 1,5 fordulattal tovább kell tudni forgatni. Ha ez nem lehetséges, akkor a rugó túl erősen van megfeszítve – **Törésveszély!**

- ▶ Ezután az orsról vegyen le egy menetnyit.
- ▶ Szerelje fel a szellőzőházat.

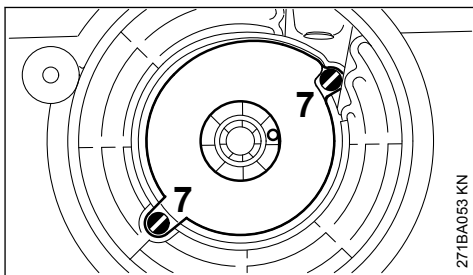
23.4 A törött visszahúzó rugó cseréje

- ▶ Szerelje ki a kötélorsót az "A berántókötél cseréje" című fejezet szerint.



FIGYELMEZTETÉS

A rugó alkotórészei még előfeszítettek lehetnek és emiatt a kötélorsó lehúzásakor, valamint a rugóház leszerelése után kiugorhatnak – **Sérülésveszély!** Viseljen arcvédőt és védőkesztyűt.



271BA053 KN

- ▶ A csavarokat (7) távolítsa el.
- ▶ A rugóházat és a rugó darabjait vegye ki.
- ▶ Az új rugóházban az új, szerelésre készen álló tartalék rugót nedvesítse be néhány csepp gyantamentes olajjal.
- ▶ A tartalék rugót a rugóházzal együtt helyezze be – a fenékrész felfelé mutasson.

Ha ekkor a rugó kiugorna, akkor tegye vissza – az óramutató járásával egyező irányba – kívülről befelé haladva.

- ▶ A csavarokat csavarja be újból.
- ▶ A kötélorsót szerelje be újból – "A berántókötél cseréje" című fejezetben leírtak szerint
- ▶ Feszítse meg a visszahúzó rugót.
- ▶ Szerelje fel a szellőzőházat.

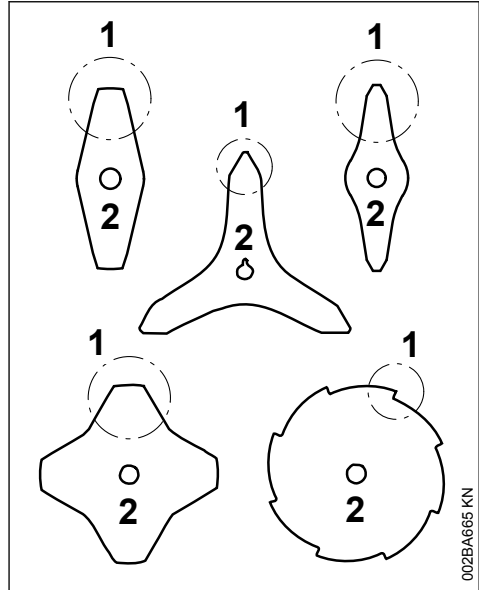
24 A berendezés tárolása

Több mint kb. 30 naptól munkaszünet esetén

- ▶ Az üzemanyagtartályt jól szellőzött helyen ürítse ki és tisztogassa meg
- ▶ Az üzemanyagot az előírásoknak megfelelő és környezetvédelmi szempontok szerint távolítsa el
- ▶ Ha van kézi üzemanyagpumpája: Legalább 5-ször nyomja meg a kézi üzemanyagpumpát
- ▶ Indítsa be a motort és addig járassa üresjáraton, hogy a motor leálljon
- ▶ A vágószerszámot vegye le, tisztogassa meg és ellenőrizze. A fém vágószerszámokat védőolajjal kezelje.
- ▶ A berendezést alaposan tisztogassa meg
- ▶ A levegőszűrőt tisztítsa
- ▶ A berendezést száraz és biztoságos helyen tárolja – ügyeljen arra, hogy mások (pl. gyermekek) a géphez ne férhessenek hozzá

25 Fém-vágószerszámok élezése

- ▶ A vágószerszámokat kis mértékű elhasználódás esetén egy élezőreszelővel, (külön rendelhető tartozék), – erős elhasználódottság vagy csorbák esetén egy élezőgéppel élezzük, vagy az élezést a szakkereskedésben végeztesse el a STIHL cég a STIHL szakkereskedést ajánlja.
- ▶ Gyakran élezzünk, de csak keveset vegyünk le: az egyszerű utánélezéshez általában a reszelő két vagy három áthúzása elegendő.



- ▶ A vágófelületeket (1) egyenletesen élezze – az alaplemez (2) körvonalait tilos megváltoztatni

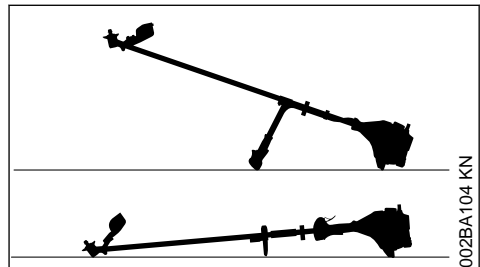
Az élezésre vonatkozóan a továbbiakban lásd a vágószerszám csomagolásán található utasításokat. Ezért őrizze meg a csomagolást.

25.1 Kiegyensúlyozás

- ▶ Kb. 5-ször élezzünk utána, azután a vágószereszközöket a STIHL kiegyensúlyozógéppel (külön rendelhető tartozék) ellenőrizze és kiegyensúlyozza ki, vagy ezt a műveletet a szakkereskedésben végeztesse el – a STIHL cég a STIHL szakkereskedést ajánlja.

26 A nyírófej karbantartása

26.1 Rakja le a motoros berendezést.



- ▶ A motor leállítás

- ▶ Úgy tegye le a motoros berendezést, hogy a vágószerszám-befogó felfelé mutasson.

26.2 A damil cseréje

A damil cseréjét megelőzően feltétlenül meg kell vizsgálni a nyírófejet a kopás szempontjából.



FIGYELMEZTETÉS

Ha erős kopás nyomait észleli, akkor a nyírófejet kompletten ki kell cserélni.

A damilt az alábbiakban röviden "szálnak" nevezzük.

A nyírófej készletében található egy ábrákkal ellátott útmutató, amely a szál cseréjét szemlélteti. A nyírófej használati útmutatóját ezért biztos helyen kell tárolni.

- ▶ Szükség esetén szerelje le a nyírófejet.

26.3 A damil utánállítása

STIHL SuperCut

A szál automatikusan utánállítódik, amennyiben a damil legalább **6 cm (2 1/2 in.)** hosszú - a védőn lévő kés a túl hosszú damilt optimális méretűre rövidíti.

STIHL AutoCut

- ▶ Tartsa a berendezést járó motor mellett a gypefelület felett – a nyírófejnek ekkor forognia kell.
- ▶ A nyírófejjel érintse meg a földet – a szál utánállítódik és a védőnél elhelyezkedő kés optimális hosszúságúra levágja azt.

Minden egyes alkalommal a talaj megérintésekor a nyírófej utánállítja a szálát. Ezért munkavégzés közben figyelni kell a nyírófej vágási teljesítményét. Ha túl gyakran érintik a talajhoz a nyírófejet, akkor a kés nem használt darabokat fog levágni a damilról.

Utánállítás csak akkor történik, ha mindkét szálvég még legalább **2,5 cm (1 in.)** hosszú.

STIHL TrimCut



FIGYELMEZTETÉS

A damil kézzel való utánállításához állítsa le a motort – egyébként **sérülésveszély** áll fenn!

- ▶ Az orsóházat húzza fel – forgassa el az óramutató járásával ellentétes irányba – kb. 1/6 fordulattal – kattanásig – és azután engedje újból visszarugózni azt.
- ▶ A damil végeit húzza kifelé.

Szükség esetén ismételje meg a műveletet, hogy mindkét szálvég elérje a kést a védőn.

Az egyik retesztől a másikig történő elforgatással kb. **4 cm (1 1/2 in.)** hosszúságú damil eresztethető ki.

26.4 Damilcsere

STIHL PolyCut

A PolyCut nyírófejben a vágókés helyett használható méretre vágott szál is.

STIHL DuroCut, STIHL PolyCut



FIGYELMEZTETÉS

A nyírófej kézzel való feltöltéséhez állítsa le a motort – egyébként **sérülésveszély** áll fenn!

- ▶ A méretre vágott szálakat a készletben található útmutató szerint kell a nyírófejben elhelyezni.

26.5 A kés cseréje

26.5.1 STIHL PolyCut

A vágókés cseréjét megelőzően feltétlenül ellenőrizni kell a nyírófejet a kopás szempontjából.



FIGYELMEZTETÉS

Ha erős kopás nyomait észleli, akkor a nyírófejet kompletten ki kell cserélni.

A vágókéseket az alábbiakban röviden "Késként" említjük.

A nyírófej készletében található egy ábrákkal ellátott útmutató, amely a kések cseréjét szemlélteti. A nyírófej használati útmutatóját ezért biztos helyen kell tárolni.



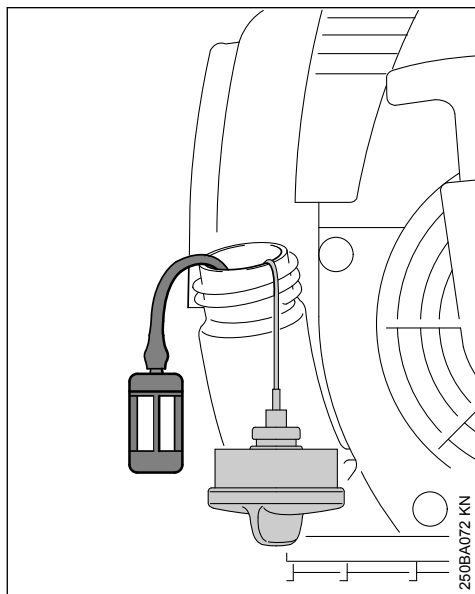
FIGYELMEZTETÉS

A nyírófej kézzel való feltöltéséhez állítsa le a motort – egyébként **sérülésveszély** áll fenn!

- ▶ A nyírófej leszerelése
- ▶ Cserélje ki a kést az ábrákat tartalmazó útmutató alapján.
- ▶ Szerelje vissza a nyírófejet.

27 Ellenőrzés és karbantartás a felhasználó által

27.1 Az üzemanyag-szivófej cseréje



Az üzemanyag-szivófejet évente cserélje ki – ehhez:

- ▶ Az üzemanyagtartályt ürítse ki.

29 Karbantartási és ápolási tanácsok

Az adatok szokásos használati körülményekre vonatkoznak. Ha a munkakörülmények nehezebbek (nagyobb porképződés stb.), valamint hosszabb napi munkaidő esetén a megadott időközöket ennek megfelelően rövidítsék le.

Az adatok szokásos használati körülményekre vonatkoznak. Ha a munkakörülmények nehezebbek (nagyobb porképződés stb.), valamint hosszabb napi munkaidő esetén a megadott időközöket ennek megfelelően rövidítsék le.		Munkakezdés előtt	Munkavégzés után, ill. naponta	Minden egyes tartályfeltöltés után	Hetente	Havonta	Évente	Üzemzavar esetén	Károsodás esetén	Szükség esetén
Teljes gép	Szemrevételezés (állapot, tömitettség)	X		X						
	Tisztítás		X							
	Sérült alkatrészek kicserélése	X							X	
Kezelőfogantyú	Működésellenőrzés	X	X							
Légszűrő	Szemrevételezés					X		X		
	Tisztítás							X		X

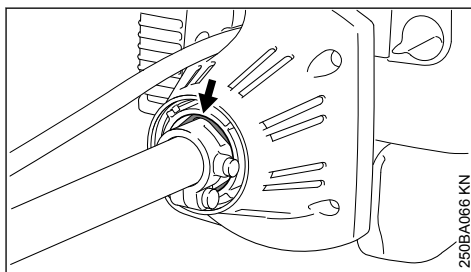
- ▶ Az üzemanyag-szivófejet egy kampóval húzza ki a tartályból és húzza le a tömlőről.
- ▶ Az új szivófejet dugja a tömlőbe.
- ▶ Tegye vissza az üzemanyag-szivófejet a tartályba.

28 Ellenőrzés és karbantartás a szakkereskedésben

28.1 Karbantartási munkák

A STIHL azt javasolja, hogy a karbantartást és a javítást kizárólag STIHL márkaszervizzel végeztesse el.

28.2 Rezgégátló elem



A motor részegysége és a szár közé rezgécscsilapítás céljából gumielemet szereltek. Ha kopást észlel vagy érezhetően megnövekszik a rezgés, akkor vizsgáltsa meg a berendezést.

Az adatok szokásos használati körülményekre vonatkoznak. Ha a munkakörülmények nehezebbek (nagyobb porképződés stb.), valamint hosszabb napi munkaidő esetén a megadott időközöket ennek megfelelően rövidítsék le.		Munkakezdés előtt	Munkavégzés után, ill. naponta	Minden egyes tartályfeltöltés után	Hetente	Havonta	Évente	Üzemzavar esetén	Károsodás esetén	Szükség esetén
	Csere								X	
Kézi üzemanyagpumpa (ha van).	Ellenőrzés	X								
	Javítsassa meg márkakereskedésben ¹⁾								X	
Üzemanyagtartályban lévő szívófej	Ellenőrzés							X		
	Csere						X		X	X
Üzemanyagtartály	Tisztítás					X		X		X
Gázosító	Az üresjáratú fordulatszám ellenőrzése; a vágószerszám eközben nem mozoghat.	X		X						
	Az üresjárat beállítása									X
Gyújtógyertya	Az elektródátávolság beállítása							X		
	Csere minden 100 üzemóra elteltével									
Hűtőlevegő beszívónyílása	Szemrevételezés		X							
	Tisztítás									X
Hozzáférhető csavarok és anyák (kivéve: beállítócsavarok)	Utánhúzás									X
Rezgésgátló elemek	Ellenőrzés ²⁾	X						X		X
	Cseréltesse ki márkakereskedésben ¹⁾								X	
Vágószerszám	Szemrevételezés	X		X						
	Csere								X	
	A szoros illeszkedés ellenőrzése	X		X						
Fém vágószerszám	Élezés	X								X
A hajtómű kenése (zárócsavarral)	Ellenőrzés					X		X		X
	Kiegészítés									X
Biztonsági matrica	Csere								X	

¹⁾A STIHL a STIHL márkakereskedést ajánlja

²⁾Lásd "A márkakereskedésben végzett ellenőrzés és karbantartás" című fejezet "Rezgésgátló elemek" című bekezdését.

30 Az elkopás csökkentése és a károsodások elkerülése

Az ebben a használati utasításban leírtak betartása esetén a gép túlzott mértékű elkopása és károsodása elkerülhető.

A berendezés használata, karbantartása és tárolása ugyanolyan gondosan történjen, mint az ebben a használati utasításban ismertetett.

Az összes olyan károsodásért, mely a biztonsági előírások, a használati utasítások vagy a karbantartási utasításban leírtak be nem tartása miatt történtek, a berendezés kezelője saját maga felelős. Ez mindenképp előtérben áll, ha:

- a STIHL-cég a berendezésen történt változtatásokat nem engedélyezte
- olyan szerszámok vagy tartozékok alkalmazottak, melyek a berendezéshez nem engedélyezettek, nem ahhoz tartoznak, vagy rosszabb minőségűek
- a berendezés nem rendeltetésének megfelelően alkalmazott
- a berendezés sport- vagy versenyszerű rendszvények esetén alkalmazott
- a berendezés elromlott alkatrészekkel is működtetett, és a károsodás emiatt történik

30.1 Karbantartási munkálatok

Valamennyi, a "Karbantartási- és ápolási tanácsok" fejezetben ismertetett munkálatot rendszeresen végezzük el. Ha a berendezés kezelője ezeket a karbantartási munkálatokat saját maga nem tudja elvégezni, ezeket a munkálatokat bízuk a szakkereskedésre.

A STIHL-cég azt ajánlja, hogy a karbantartási munkálatokat és a javításokat csakis a STIHL-szakkereskedéssel végeztessük. A STIHL-szakkereskedések dolgozói rendszeres továbbképzésen vesznek részt, és ott a Műszaki Ismertetések is rendelkezésre állnak.

Ha ezekre a munkálatokra nem kerül sor, vagy ha ezek a munkálatok nem szakszerűen végzetek, károsodások történhetnek, melyekért maga a berendezés kezelője felelős. Ezek közé tartoznak többek között:

- a hajtómű olyan károsodásai, melyek a nem idejében, vagy a nem megfelelően elvégzett karbantartási munkálatok miatt történtek (pld. levegő- és üzemanyagszűrő), a porlasztó beállítása nem megfelelő, vagy a hűtőlevegő járatainak tisztítása nem megfelelő (beszívási nyílások, hengerfuratok)

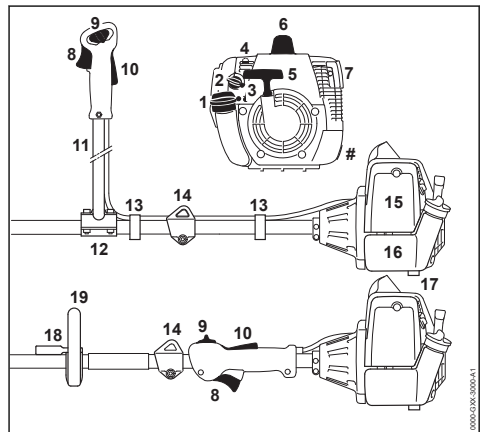
- a helytelen tárolás miatt okozott rozsdásodás, és másfajta, annak következtében létrejött károsodások
- a berendezés károsodása, mely silányabb minőségű alkatrészek használata miatt történt

30.2 Gyorsan kopó alkatrészek

A berendezés egyes alkatrészei előírászerű használat esetén is természetes kopásnak vannak kitéve, így a berendezés használati módjától és időtartamától függően ezeket időben ki kell cserélni. Ide tartoznak többek között:

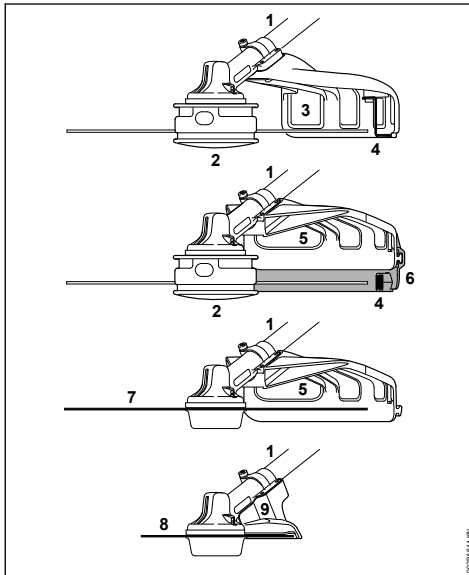
- vágószerszámok (valamennyi fajta)
- vágószerszámokhoz tartozó rögzítő alkatrészek (futótányér, anya, stb.)
- vágószerszám-védők
- kuplung
- szűrő (levegő-, üzemanyagszűrő)
- berántó szerkezet
- gyújtógyertya
- rezgéscsökkentő elemek

31 Fontos alkatörészek



- 1 Tanksapka
- 2 Indítócsappantyú forgatható gombja
- 3 A gázosztó beállítócsavarjai
- 4 Kézi üzemanyagpumpa
- 5 Berántófogantyú
- 6 Gyújtógyertya-dugasz
- 7 Hangtompító
- 8 Gázemelő
- 9 Kombitolóka
- 10 Gázemelőűzár
- 11 Kétkaros fogantyúcső

- 12 Fogantyútám
- 13 Gázbovden-tartó
- 14 Hordozófül
- 15 Légszűrőfedél
- 16 Üzemanyagtartály
- 17 A berendezés támasza
- 18 Kengyel (előtolási korlátozó; csak egyes országokban)
- 19 Körfogantyú
- # Gépszám



- 1 Szár
- 2 Nyírófej
- 3 Védő (csak nyírófejekhez)
- 4 Kés (damilhoz)
- 5 Védő (valamennyi kaszálóeszközhöz)
- 6 Kötény (nyírófejekhez)
- 7 Fém kaszálóeszköz
- 8 Körfűrészlap
- 9 Ütköző (csak körfűrészlapokhoz)

32 Műszaki adatok

32.1 Hajtómű

Egyhengeres, kétütemű motor

Lökettérfogat: 30,8 cm³

Hengerfurat: 35 mm
 Dugattyúlöket: 32 mm
 Teljesítmény az ISO 8893 szerint: 1,3 kW (1,8 PS)
 Üresjárat fordulatszám: 2800 1/min
 Leszabályozási fordulatszám (névleges érték): 12300 1/min
 A hajtott tengely max. fordulatszám (vágószerszám): fordú-9150 1/min

32.2 Gyújtóberendezés

Elektronikusan vezérelt mágneses gyújtás

Gyújtógyertya (zavarvédett): NGK CMR6H

Elektródatávolság: 0,5 mm

32.3 Üzemanyagrendszer

Helyzetre érzéketlen membrános gázosító integrált üzemanyagpumpával

Üzemanyagtartály űrtartalma: 640 cm³ (0,64 l)

32.4 Súly

üzemanyag, vágószerszám és védő nélkül

FS 120 6,3 kg
 FS 120 R 6,0 kg

32.5 Teljes hossz

vágószerszám nélkül: 1765 mm

32.6 Zaj és rezgési értékek

További információk a 2002/44/EK irányelv munkaadókra vonatkozó, rezgéssel kapcsolatos előírásainak betartásáról webhelyen található

a www.stihl.com/vib

32.6.1 Zajszint L_{peq} az ISO 22868 szerint

FS 120

nyírófejjel 98 dB(A)
 fém kaszálóeszkőszámmal 98 dB(A)

FS 120 R

nyírófejjel 98 dB(A)
 fém kaszálóeszkőszámmal 98 dB(A)

32.6.2 Zajteljesítményszint L_{weq} az ISO 22868 szerint

FS 120

nyírófejjel 107 dB(A)
 fém kaszálóeszkőszámmal 107 dB(A)

FS 120 R

nyírófejjel 107 dB(A)
 fém kaszálóeszkőszámmal 107 dB(A)

32.6.3 Rezgésérték $a_{hv,eq}$ az ISO 22867 szerint

FS 120

	Fogantyú, balos	Fogantyú jobb
nyírófejjel	6,3 m/s ²	5,0 m/s ²
fém kaszálószer- számmal	4,9 m/s ²	4,2 m/s ²

FS 120 R

	Fogantyú, balos	Fogantyú jobb
nyírófejjel	8,0 m/s ²	9,0 m/s ²
fém kaszálószer- számmal	9,5 m/s ²	10,5 m/s ²

A zajszint és zaj teljesítményszint K-érték a 2006/42/EK irányelv szerint = 2,0 dB(A); a rezgési szint K-érték a 2006/42/EK irányelv szerint = 2,0 m/s².

32.7 REACH

A REACH megnevezés az Európai Unió által meghatározott elírás a kémiai anyagok regisztrálásához, értékeléséhez és engedélyezéséhez.

Az 1907/2006 (EK) REACH-rendeletnek való megfeleléssel kapcsolatos információkért lásd: REACH-rendelet

www.stihl.com/reach

32.8 Kipufogógáz emissziós értéke

Az EU típusjóváhagyási eljárásában mért CO₂-érték a

www.stihl.com/co2

a termékspecifikus műszaki adatokban meghatározottak szerint.

A mért CO₂-értéket egy reprezentatív motoron, szabványosított vizsgálóeljárás szerint, laborkörülmények között határozták meg, és nem jelent kifejezett vagy hallgatólagos teljesítménygaranciát egy adott motorra vonatkozóan.

A jelen használati utasításban leírt rendeltetészerű használat és karbantartás által a kipufogógáz-emissziókra vonatkozó hatályos követelmények teljesülnek. A motoron végzett módosítások esetén az üzemeltetési engedély érvényét veszti.

33 Javítási tanácsok

Ennek a berendezésnek a kezelője csakis azokat a karbantartási és javítási munkálatokat

végezheti el, melyek ebben a használati utasításban leírtak. Az ezen túlmenő javításokat csakis a szakkereskedés végezheti.

A STIHL-cég azt ajánlja, hogy a karbantartási munkálatokat és a javításokat csakis a STIHL-szakkereskedéssel végeztessük el. A STIHL-szakkereskedések dolgozói rendszeres továbbképzésen vesznek részt, és ott a műszaki ismeretek is rendelkezésre állnak.

A javítások esetén csakis olyan alkatrészek beszerelése engedélyezett, melyeket a STIHL-cég ehhez a berendezéshez kifejezetten engedélyezett, vagy melyek technikai szempontból egyenértékűek. Kizárólag nagyon jó minőségű alkatrészeket alkalmazunk. Máskülönbent balesetek történhetnek, vagy a berendezés megsérülhet.

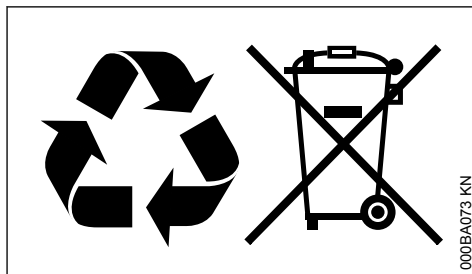
A STIHL-cég az eredeti STIHL alkatrészek használatát ajánlja.

Az eredeti STIHL alkatrészek a STIHL alkatrész-számról, a **STIHL**® írásmódról, és általában a STIHL **G** alkatrészjelről (kisebb alkatrészekon ez a jel egymagában is állhat) felismerhetőek.

34 Eltávolítása

A hulladékkezeléssel kapcsolatos információk a helyi hatóságoknál vagy STIHL márkaszervizben beszerezhetőek.

A szakszerűtlen ártalmatlanítás károsíthatja az egészséget és megterhelheti a környezetet.



- ▶ A STIHL termékeket a csomagolással együtt vigye el újrahasznosítás céljából egy megfelelő gyűjtőhelyre a helyi előírásoknak megfelelően.
- ▶ Tilos a háztartási szemétbe kidobni.

35 EK Megfelelőségi nyilatkozat

ANDREAS STIHL AG & Co. KG
Badstr. 115

D-71336 Waiblingen

Németország

teljes felelőssége tudatában nyilatkozik, hogy a

Kivitel:	Motoros kasza
Gyártó márkanéve:	STIHL
Típus:	FS 120
	FS 120 R
Sorozatszám:	4134
Lökettérfogat:	30,8 cm ³

megfelel a 2011/65/EU, 2006/42/EK, 2014/30/EU és 2000/14/EK irányelvek vonatkozó rendelkezéseinek, tervezése és kivitelezése pedig összhangban áll az alábbi szabványok gyártás időpontjában érvényes verzióival:

EN ISO 11806-1, EN 55012, EN 61000-6-1

A mért és a garantált zajteljesítményszint meghatározása a 2000/14/EK irányelv V. függeléke szerint, az ISO 10884 szabványnak megfelelően történt.

Mért zajteljesítményszint

FS□120:	110 dB(A)
FS 120 R:	110 dB(A)

Garantált zajteljesítményszint

FS□120:	112 dB(A)
FS 120 R:	112 dB(A)

A műszaki dokumentációt őrzi:

ANDREAS STIHL AG & Co. KG
Produktzulassung

A gyártási év és a gép száma a berendezésen van feltüntetve.

Waiblingen, 2022. 08. 01.

ANDREAS STIHL AG & Co. KG
nevében



Robert Olma, Vice President, Regulatory Affairs
& Global Governmental Relations

CE

36 Címek

www.stihl.com

www.stihl.com



0458-251-1121-B



0458-251-1121-B