

HSE 61, 71, 81

**STIHL**



2 - 19    Інструкція з експлуатації  
19 - 37    οδηγίες χρήσης  
37 - 53    Uputstvo za upotrebu



**Зміст**

1	До даної інструкції з експлуатації.....	2
2	Вказівки з техніки безпеки та техніки роботи .....	2
3	Застосування.....	7
4	Під'єднання пристрою до електромережі	8
5	Вмикання пристрою.....	9
6	Вимикання пристрою.....	10
7	Поворотна рукоятка.....	10
8	Зберігання пристрою.....	10
9	Погострити ріжучий ніж.....	11
10	Вказівки стосовно технічного обслуговування та догляду.....	11
11	Мінімізація зношування та уникнення пошкоджень .....	12
12	Важливі комплектуючі.....	13
13	Технічні дані.....	13
14	Вказівки з ремонту .....	15
15	Знищення відходів.....	15
16	Сертифікат відповідності нормам ЄС.....	15
17	Сертифікат відповідності нормам UKCA .....	16
18	Адреси.....	17
19	Загальні вказівки з техніки безпеки для електроінструментів.....	17

**1 До даної інструкції з експлуатації****1.1 Символи на картинках**

Всі символи на картинках, які нанесені на пристрій, пояснюються у даній інструкції з експлуатації.

**1.2 Позначення розділів тексту****ПОПЕРЕДЖЕННЯ**

Попередження про небезпеку нещасного випадку та травмування людей а також тяжких матеріальних збитків.

**ВКАЗІВКА**

Попередження про пошкодження пристрою або окремих комплектуючих.

**1.3 Технічна розробка**

Компанія STIHL постійно працює на подальшими розробками всіх машин та пристроїв; тому ми повинні залишити за собою право на зміни об'єму поставок у формі, техніці та устаткуванні.

Стосовно даних та малюнків даної інструкції з експлуатації таким чином не можуть бути пред'явлені які-небудь претензії.

**2 Вказівки з техніки безпеки та техніки роботи**

Під час роботи з агрегатом необхідні особливі заходи безпеки, оскільки ріжучий ніж дуже гострий та роботи здійснюються з використанням електричного струму.



Перед першим введенням агрегату в експлуатацію необхідно прочитати всю інструкцію з експлуатації та зберігати її для подальшого використання. Недотримання інструкції з експлуатації може бути небезпечним для життя.

Необхідно дотримуватися вказівок із техніки безпеки, виданих, наприклад, профспілками, соціальними касами, установами із захисту прав робітників тощо.

Той, хто працює з агрегатом уперше: необхідно отримати від продавця або іншого фахівця докладні пояснення, як потрібно поводитися з агрегатом – або взяти участь у навчальному курсі.

Неповнолітні не мають права працювати з даним агрегатом – виключення складають підлітки старші 16 років, які під наглядом проходять навчання.

Діти, тварини та глядачі повинні знаходитись на відстані.

Якщо агрегат не використовується, то його необхідно покласти так, щоб він нікому не створював небезпеки. Захищайте агрегат від недозволеного доступу.

Користувач несе відповідальність за всі нещасні випадки або небезпеку, яка виникає у відношенні до інших людей або їх майна.

Агрегат можна передавати або давати в користування лише людям, які знайомі з цією моделлю та її експлуатацією – завжди давайте також інструкцію з експлуатації.

Люди, які через обмежені фізичні, сенсорні або психічні можливості не здатні безпечно керувати агрегатом, можуть працювати з ним лише під наглядом або відповідно до вказівок відповідальної особи.

Час використання агрегатів, які створюють шум, може бути обмежений національними, а також місцевими нормами.

Той, хто працює з агрегатом, повинен бути відпочинованим, здоровим та у гарному фізичному стані.

Особам, яким через проблеми зі здоров'ям не можна напружуватись, мають проконсультуватись в лікаря щодо можливості роботи з агрегатом.

Після вживання алкоголю, медикаментів, які уповільнюють реакцію, або наркотиків працювати з агрегатом не дозволяється.

Агрегат використовувати лише для різки хащ, кущів, чагарнику та подібного.

Застосування агрегату з іншою метою не допускається й може призвести до нещасних випадків та його пошкодження.

Перед початком усіх робіт – штепсельну вилку вийняти із штепсельної розетки – **небезпека нещасного випадку!**

Штепсельну вилку не витягувати зі штепсельної розетки потягнувши за з'єднувальний провід, братися слід за штепсельну вилку.

Невідповідні подовжуючі кабелі можуть бути небезпечними.

У подовжуючих проводах потрібно звертати увагу на мінімальний поперечний перетин окремих проводів (див. «Під'єднання агрегату до електромережі»).

Штекер та муфта подовжуючого кабелю повинні бути водонепроникні або укладені таким чином, щоб вони не контактували з водою.

Встановлювати лише такі ножі та таке приладдя, які дозволені компанією STIHL для використання з цим агрегатом, або технічно ідентичні деталі. У разі питань до цього зверніться до спеціалізованого дилера. Використовувати лише інструменти та приладдя високої якості. Інакше може виникнути небезпека нещасних випадків або пошкоджень агрегату.

Компанія STIHL рекомендує використовувати оригінальні інструменти та приладдя STIHL. Вони за своїми характеристиками оптимально підходять для агрегату та відповідають вимогам користувача.

Не робити змін на агрегаті – це може бути небезпечним. За травми людям та пошкодження речей, спричинені використанням не дозволених навісних пристроїв, компанія STIHL не несе ніякої відповідальності.

Для очищення пристрою не використовувати мийку високого тиску. Сильний потік води може пошкодити комплектуючі пристрою.

Агрегат не збризкувати водою.

## 2.1 Одяг та спорядження

Необхідно носити відповідний одяг та спорядження.



Одяг має відповідати цілям та не заважати. Щільно прилягаючий до тіла одяг – комбінезон, не робочий халат.

Не носити одяг, який може зачепитись за деревину, гілля або рухливі комплектуючі приладу. Також не носити шарф, краватку та прикраси. Довге волосся підв'яжіть або збирайте так, щоб воно було вище плечей.



Носити міцне взуття із шорсткою підошвою, яка не ковзається.

### 2.1.1 Захисні окуляри, біруши



#### ПОПЕРЕДЖЕННЯ



Щоб зменшити небезпеку отримання травми очей слід носити щільно прилягаючі захисні окуляри відповідно до норми EN 166. Слідкувати за правильним положенням захисних окулярів.

Носити засіб "індивідуального" захисту від шуму – наприклад, біруши.

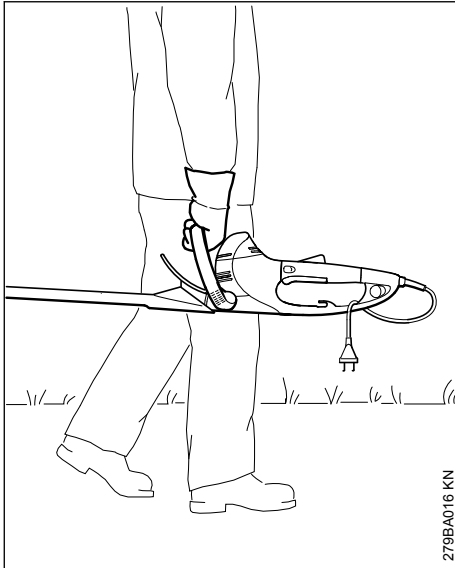


Носити міцне робоче взуття із стійкого матеріалу (наприклад, шкіри).

Компанія STIHL пропонує широку програму засобів індивідуального захисту.

## 2.2 Транспортування агрегату

Завжди вимикати агрегат та виймати штепсельну вилку – встановлювати захист ножа також при транспортуванні на короткі відстані.



Агрегат носити за ручку – ріжучим ножом назад.

В автомобілях: зафіксувати агрегат від перекидання та пошкодження.

### 2.3 Перед початком роботи

Перевірити, чи знаходиться агрегат у безпечному для експлуатації стані – дотримуватися відповідного розділу інструкції з експлуатації:

- Напруга та частота агрегату (див. таблицю із типом агрегату) мають співпадати з напругою та частотою мережі
- Перевіряти сполучний провід, штепсельну вилку та подовжувальний провід на відсутність пошкоджень. Забороняється використовувати пошкоджені кабелі, муфти та вилки або з'єднувальні проводи, які не відповідають вказівкам
- Штепсельні розетки подовжувачих проводів повинні бути захищені від потрапляння води
- З'єднувальний провід укласти та позначити таким чином, щоб він не міг бути пошкодженим та нікому не зашкодив – уникати небезпеки спотикання
- Стопор перемикального важеля, важіль перемикавання, вилка перемикавання та додатковий перемикач повинні бути рухливі – стопор перемикального важеля, важіль перемикавання, вилка перемикавання та додатковий

- перемикач повинні після відпускання повертатися в попередню позицію
- Ріжучий ніж у бездоганному стані (чистий, з легким ходом і не деформований), щільна посадка, правильний монтаж, заточений і добре змащений розчинником смоли STIHL (засіб для змащення)
- Перевірити відсутність пошкоджень захисту від порізів (якщо є)
- Заборонено вносити зміни у пристрої управління та безпеки
- Рукоятки повинні бути чисті та сухі, не вимащені мастилом та брудом – це важливо для надійного управління агрегатом

Агрегат може використовуватися лише в безпечному для роботи стані – **небезпека нещасного випадку!**

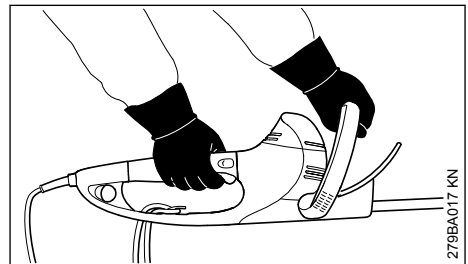
Небезпека удару струмом запобігається коли:

- Електричне підключення здійснене лише до відповідним чином інсталюваних штепсельних розеток
- Використовувати подовжувальні кабелі, які відповідають застосування
- Ізоляція з'єднувальних і подовжувальних кабелів, вилка та муфта перебувають у бездоганному стані

### 2.4 Тримання та напрямлення пристрою

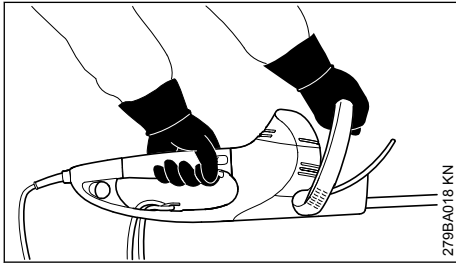
Мотопристрій завжди тримати обома руками за рукоятки. Рукоятки міцно обхопити великими пальцями.

#### 2.4.1 Правші



Права рука на рукоятці керування та ліва рука на дуговій рукоятці.

### 2.4.2 Лівші



Ліва рука на рукоятці керування та права рука на дуговій рукоятці.

Зайняти стабільне положення та агрегат вести таким чином, щоб ріжучий ніж завжди був відхилений від тіла.

## 2.5 Під час роботи

Якщо загрожує небезпека та в аварійній ситуації відразу вимкнути агрегат – важіль перемикачання та/або вилку перемикачання, а також важіль перемикачання та/або додатковий перемикач відпустити.

Переконатися, що в робочій зоні немає інших людей.

Спостерігати за ріжучим ножом – не різати області куців, які неможливо бачити.

Найбільш уважним бути під час різання високих куців, за ними може хтось стояти – спочатку зазірнути.



Не працювати під дощем та в мокрому або дуже вологому середовищі – привідний двигун не захищений від води – **небезпека удару струмом та короткого замикання!**

Агрегат не залишати під дощем.

Пристрій оснащено системою для швидкої зупинки ножа – ріжучі ножі безпосередньо зупиняються, коли важіль перемикачання або вилка перемикачання, а також важіль перемикачання або додатковий перемикач відпускаються.

Цю функцію слід контролювати регулярно через короткі проміжки. Агрегат не експлуатувати, коли ріжучий ніж рухається за інерцією – **небезпека отримання травм!** Звернутися до спеціалізованого дилера.

Слід бути обережним під час ожеледі, вологості, снігу, льоду, на схилах, на нерівній місцевості тощо – **небезпека послизнутися!**

Прибрати гілки, зарості та матеріал різки, який нападав.

Звертати увагу на перешкоди: пеньки, коріння – **небезпека спіткнутися!**

### 2.5.1 Під час роботи на висоті:

- завжди використовувати підйомні підмостки;
- ніколи не працювати на приставній драбині або стоячи на дереві;
- ніколи не працювати на нестабільному місці.

При користуванні засобів захисту від шуму необхідна підвищена уважність та обережність – оскільки обмежене сприйняття попереджувачих звуків (криків, звукових сигналів, таке інше).

Вчасно робити паузи у роботі для того, щоб уникнути втоми та виснаженості – **небезпека нещасного випадку!**

Працювати спокійно та розважливо – лише при хорошому освітленні та видимості. Працювати обережно, щоб не спричинити небезпеку іншим людям.

Редуктор під час експлуатації стає гарячим. Не торкатися корпусу редуктора – **небезпека отримання опіків!**

Якщо агрегат підлягає не передбаченому навантаженню (наприклад, вплив удару або падіння), необхідно обов'язково, перш ніж використовувати його надалі, перевірити бездоганність стану – див. також розділ "Перед початком роботи". Особливо слід перевірити бездоганність роботи пристроїв безпеки.

Агрегати, які вже не знаходяться у надійному для експлуатації стані, у жодному разі не використовувати далі. У разі сумніву необхідно звернутися до спеціалізованого дилера.

Перевірити куці та зону роботи, щоб не пошкодити ріжучі ножі:

- Каміння, металеві частини та тверді предмети видалити
- між ріжучими ножами не повинен потрапляти пісок та каміння, наприклад, при роботі близько від землі
- якщо куці мають огорожу з проволочки, проволочки не торкатися ріжучим ножом

Уникати контакту з електропровідними кабелями – не розрізати електричні кабелі – **небезпека удару струмом!**



При працюючому двигуні не торкатись ріжучого ножа. Якщо ріжучі ножі заблоковані предметом, відразу зупинити двигун та виїняти штепсельну вилку – лише потім прибрати предмет – **небезпека отримання травм!**

Якщо куці дуже запилені або брудні, ріжучий ніж збризнути розчинником для смоли STIHL – за необхідності. Таким чином значно знижується тертя ножів, агресивний вплив рослинних соків та відкладення часток бруду.

Під час роботи пил, який піднімається, може зашкодити здоров'ю. Якщо утворюється пил, то необхідно носити захисну маску для дихання.



При пошкодженні сполучного проводу негайно витягніть штепсельну вилку – **небезпека для життя через удар струмом!**

Штепсельну вилку не витягувати зі штепсельної розетки потягнувши за з'єднувальний провід, братися слід за штепсельну вилку.

Не пошкодьте сполучний провід переїхавши його, перегнувши або порвавши.

З'єднувальний і подовжувальний кабель прокладати відповідним чином:

- Не дозволяти, щоб кабель терся о гострі або гостроконечні предмети
- Не перегинати у дверних пазах або щілинах вікон
- Якщо кабелі скручуються – виїняти штепсельну вилку та розплутати кабель
- Обов'язково уникати контакту з ріжучим інструментом
- Барабан для кабелю завжди розмотувати повністю, щоб уникнути небезпеки пожежі через перегрів

Перш ніж залишити пристрій: вимкнути мотоприсрій – виїняти штепсельну вилку.

Регулярно перевіряти ніж через короткі проміжки часу, а також негайно перевіряти його при відчутних змінах в роботі.

- Вимкнути агрегат, почекаати, доки не зупиниться ріжучий ніж, виїняти штепсельну вилку
- Перевірити стан, щільність посадки та відсутність тріщин
- Контролювати стан заточки

Для заміни ріжучого ножа вимкнути агрегат та виїняти штепсельну вилку. Через ненавмисне спрацювання двигуна – **небезпека отримання травм!**

Двигун завжди тримати вільним від заростів, стружки, листя та зайвого мастила – **небезпека виникнення пожежі!**

## 2.6 Після закінчення роботи

Агрегат очистити від пилу та бруду – не використовувати засоби для розчинення мастила.

Ріжучі ножі збризнути розчинником для смоли STIHL – двигун ще раз коротко привести в дію, щоб спрей міг рівномірно розподілитися.

## 2.7 Вібрації

Більш тривалий строк експлуатації мотоприсрою може призвести до порушення кровообігу ("хвороба білих пальців").

Не можна встановити загальний дійсний термін для експлуатації, оскільки він може залежати від багатьох факторів, які впливають на це.

Термін використання подовжується за рахунок:

- захисту рук (теплі рукавички)
- перерв.

Термін використання скорочується через:

- певну особисту схильність до поганого кровообігу (примітка: часто руки холодні, чешуться)
- низьку температуру навколишнього середовища.
- Зріст та міцність захвату (міцний захват перешкоджає доступу крові)

При регулярному, тривалому використанні мотоприсрою та виникненні відповідних ознак, які повторюються (наприклад, чесання пальців), рекомендується пройти медичний огляд.

## 2.8 Технічне обслуговування та ремонт

Перед початком всіх робіт на пристрої завжди вимикати пристрій та виїняти мережевий штекер. Через ненавмисне спрацювання мотору – **небезпека травмування!**

Мотоприсрій повинен регулярно проходити технічне обслуговування. Виконувати лише ті роботи з технічного обслуговування та ремонту, які описані у інструкції з експлуатації. Всі інші роботи повинні проводитись спеціалізованим дилером.

Компанія STIHL рекомендує для проведення робіт з технічного обслуговування та ремонту звертатись до спеціалізованого дилера STIHL. Спеціалізовані дилери STIHL регулярно проходять навчання та отримують технічну інформацію.

Використовувати лише комплектуючі високої якості. Інакше існує небезпека нещасних випадків та пошкоджень пристрою. Якщо стосовно вище сказаного виникнуть питання, необхідно звернутись до спеціалізованого дилера.

Компанія STIHL рекомендує використовувати оригінальні комплектуючі STIHL. Вони за своїми характеристиками оптимально підходять для пристрою та відповідають вимогам користувача.

Не вносити зміни у мотоприсрій – може бути погіршена безпека пристрою – **небезпека нещасного випадку!**

Під'єднуючий провід та мережевий штекер регулярно перевіряти на предмет бездоганності стану ізоляції та старіння (ламкість).

Компоненти системи електрики, такі як, наприклад, під'єднуючий провід, можуть ремонтуватись або замінюватись лише спеціалістами у галузі електрики.

Комплектуючі із пластику протерти серветкою. Гострі миючі засоби можуть пошкодити пластик.

Присрій не збризкувати водою.

Гвинти для кріплення на пристроях безпеки та ріжучий інструмент перевірити на щільність посадки та, за необхідності, затягнути.

Отвір для подачі холодного повітря у корпусі двигуна за необхідності почистити.

Присрій зберігати у сухому приміщенні.

## 3 Застосування

### 3.1 Сезон різки

Для різки кущів дотримуватись специфічних для кожної країни та комунальних правил.

Не працювати під час загально прийнятого часу відпочинку.

### 3.2 Підготовка

Товсте гілля або сучки спочатку видалити за допомогою ножиців для сучків або бензопили.

### 3.3 Порядок різки

Спочатку підрізати обидві сторони куща, потім верхню сторону.

Якщо необхідна сильна підрізка, різку необхідно виконувати поступово у декілька робочих підходів.

### 3.4 Поворотна рукоятка

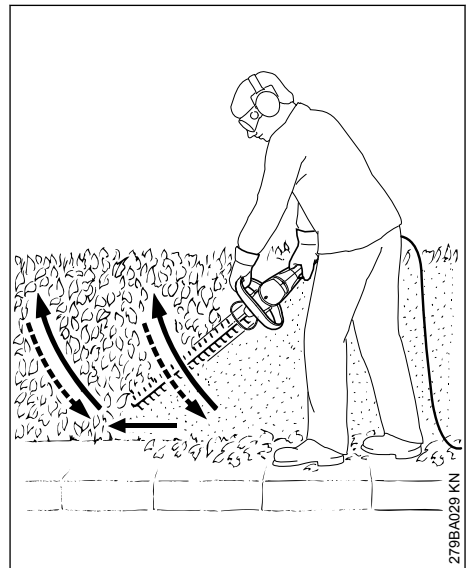
Для оптимізації положення працюючої особи ножиці для кущів обладнані поворотною рукояткою, див. "Поворотна рукоятка".

### 3.5 Утилізація

Стружку не кидати до звичайного домашнього сміття, її можна спресувати.

### 3.6 Техніка роботи

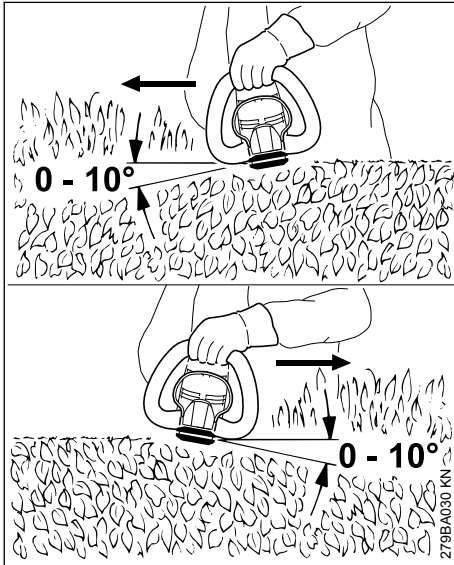
#### 3.6.1 Вертикальна різка



Мотоножіці провести у формі дуги низу вгору – опустити та продовжувати далі – мотоножіці знову у формі дуги провести вгору.

Робоча позиція вище голови втомлює та її слід з огляду на безпеку роботи використовувати лише невеликий проміжок часу.

## 3.6.2 Горизонтальна різка

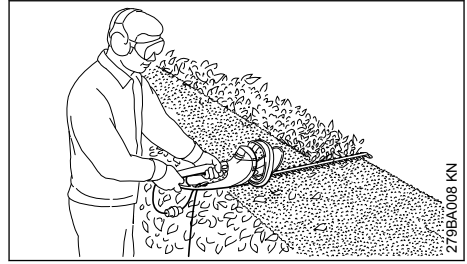


Ріжучий ніж встановити під кутом від  $0^\circ$  до  $10^\circ$  – але вести горизонтально, при цьому використовувати обидві сторони ножа.

Мотонозиці серповидним образом рухати до краю кущів, щоб відрізане гілля падало додолу.



При підрізанні широких кущів роботи слід виконувати у декілька підходів – одна рука на перемикаючому хомутику – інша рука на рукоятці управління.



Для збільшення радіусу дії – одна рука на рукоятці управління – інша рука на додатковому перемикачі на кінці рукоятки управління.

## 4 Під'єднання пристрою до електромережі

Напряг та частота пристрою (див. таблицю за типом пристрою) повинні співпадати із напругою та частотою мережі.

Мінімальний запобіжник під'єднання до мережі повинен бути виконаний у відповідності до величини у Технічних Даних – див. "Технічні дані".

Пристрій повинен під'єднуватись до електропостачання через захисний перемикач аварійного струму, який перериває подачу струму, коли струм що відводиться до землі перевищує 30 мА.

Під'єднання до мережі повинне також відповідати нормам IEC 60364, а також специфічним для кожної країни нормам.

### 4.1 Подовжувачий провід

Подовжувачий провід повинен за своєю конструкцією, як мінімум, відповідати тим самим характеристикам, що і під'єднувальний провід на агрегаті. Дотримуватись позначення конструкції (позначення типу) на під'єднувальному проводі.

Жили у кабелі повинні, у залежності від напруги мережі та довжини кабелю, мати приведений мінімальний поперечний перетин.

#### Довжина кабелів

#### 220 В – 240 В:

до 20 м  
від 20 м до 50 м

#### 100 В – 127 В:

до 10 м  
від 10 до 30 м

#### Мінімальний поперечний перетин

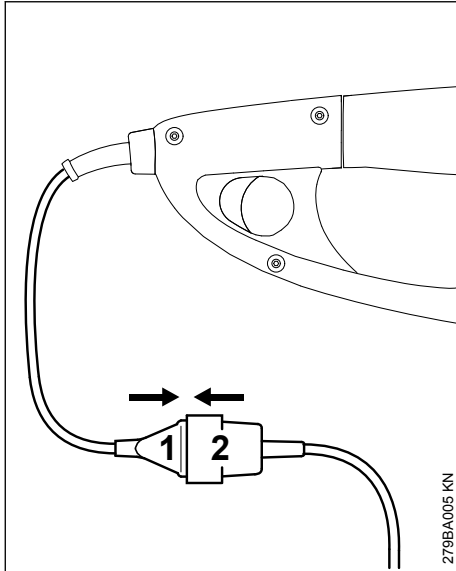
1,5 мм<sup>2</sup>

2,5 мм<sup>2</sup>

AWG 14 / 2,0 мм<sup>2</sup>

AWG 12 / 3,5 мм<sup>2</sup>

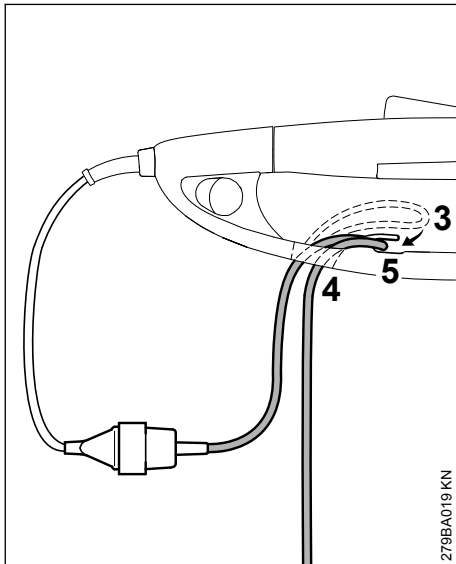




- ▶ Штепсельну вилку (1) ввести у муфту (2) подовжуючого кабелю

#### 4.2 Пристрій для розвантаження проводу від натягування

Кабельний амортизатор захищає сполучний кабель від пошкодження.

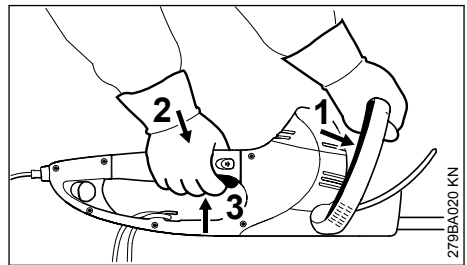


- ▶ За допомогою подовжуючого проводу утворити петлю (5)

- ▶ Петлю (3) провести через отвір (4)
- ▶ Петлю (3) провести через гачок (5) та натягнути
- ▶ Штепсельну вилку подовжуючого кабелю встановити у відповідним чином інсталювану штепсельну розетку

### 5 Вмикання пристрою

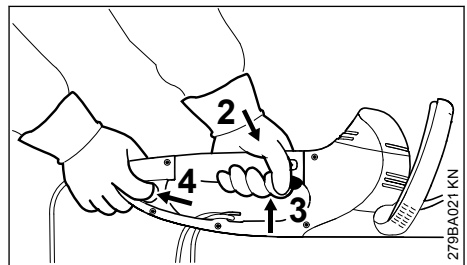
- ▶ Зайняти стабільне та безпечне положення
- ▶ Стояти прямо – пристрій тримати розслабивши тіло
- ▶ Різучий інструмент не має торкатись інших предметів та землі
- ▶ Взяти пристрій у обидві руки – права рука на рукоятці управління – ліва рука на дуговій рукоятці



- ▶ Перемикаючий хомутик (1) натиснути проти дугової рукоятки та утримувати
- ▶ Один за одним натиснути та утримувати стопор перемикаючого важеля (2) та перемикаючий важіль (3)

У пристрою дворучне управління, тобто, лише коли приведені в дію перемикаючий хомутик (1) та перемикаючий важіль (3), пристрій може експлуатуватись.

#### 5.1 Для збільшення радіусу дії

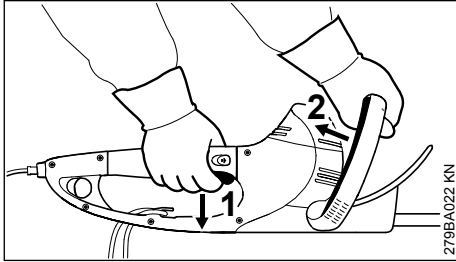


- ▶ Пристрій взяти у обидві руки – одна рука на рукоятці управління – інша рука на додатковому перемикачі на кінці рукоятки управління
- ▶ Натиснути додатковий перемикач (1) та утримувати

- ▶ Один за одним натиснути та утримувати стопор перемикаючого важеля (2) та перемикаючий важіль (3)

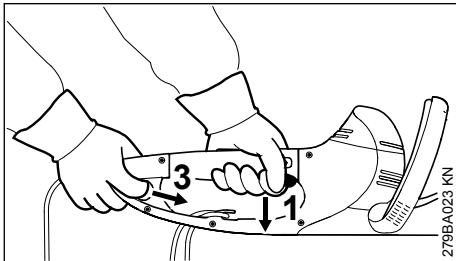
У пристрою дворучне управління, тобто, лише коли приведені в дію додатковий перемикач (4) та перемикаючий важіль (3), пристрій може експлуатуватись.

## 6 Вимикання пристрою



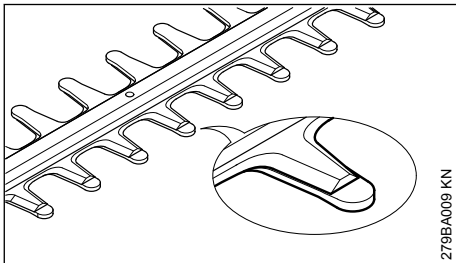
- ▶ Відпустити перемикаючий важіль (1) та перемикаючий хомутик (2)

При експлуатації із подовженим радіусом дії:



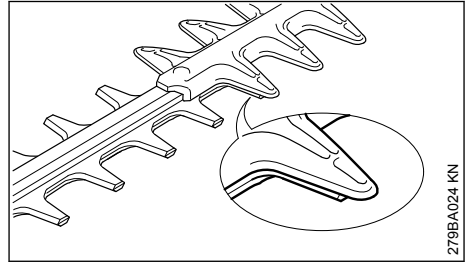
- ▶ Відпустити перемикаючий важіль (1) та додатковий перемикач (3)

## HSE 61, 71



Ножі у положенні спокою покриті гребінцем.

## HSE 81

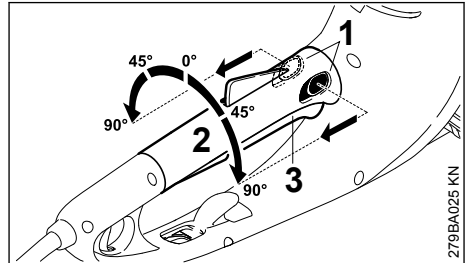


Ножі у положенні спокою частково покриті захистом від порізів.

### 6.1 Подальші вказівки

- ▶ При тривалих паузах – виймати штепсельну вилку
- ▶ Якщо пристрій більше не використовується, його необхідно поставити таким чином, щоб він нікому не зашкодив
- ▶ Пристрій берегти від несанкціонованого доступу

## 7 Поворотна рукоятка



- ▶ Обидва важелі (1) для регулювання ручки натиснути у напрямку стрілки та утримувати
- ▶ Рукоятку (2) повернути у бажану позицію
- ▶ Обидва важелі (1) для регулювання ручки відпустити та зафіксувати рукоятку

Якщо натиснутий перемикаючий важіль (3), рукоятка (2) повертатись не може.

## 8 Зберігання пристрою

При перервах у роботі від приблизно 30 днів

- ▶ Почистити ріжучий ніж, перевірити стан та збризнути розчинником для смоли STIHL
- ▶ Встановити захист ножа
- ▶ Агрегат добре почистити, особливо щілину для охолоджуючого повітря

- ▶ Агрегат зберігати у сухому та чистому місці, для цього може бути монтовано захист ножа на стіні. Захищати від несанкціонованого використання (наприклад, дітьми)

## 9 Погострити ріжучий ніж

Якщо потужність різки падає, ножі погано ріжуть, гілля часто заїдає: слід погострити ріжучі ножі.

Заточування повинен здійснити спеціалізований дилер за допомогою пристрою для заточування. Компанія STIHL рекомендує спеціалізованого дилера STIHL.

У іншому випадку використовувати плоский напилек для заточування. Напилек для заточування вести під предписаним кутом (див. розділ "Технічні дані") до площини ножа.

- ▶ Заточувати лише ріжучий край – не заточувати ні тупі виступаючі частини ріжучого

ножа, ні захист від порізів (див. "Важливі комплектуючі")

- ▶ Завжди заточувати до краю різки
- ▶ Напилек повинен заточувати лише у напрямку вперед – під час руху назад його слід піднімати
- ▶ Задирки прибрати із ріжучого ножа за допомогою каменя для знімання
- ▶ Зняти лише невелику кількість матеріалу
- ▶ Після заточування – видалити пил від напилка та полірування та збризнути ріжучі ножі розчинником для смоли STIHL

### ВКАЗІВКА

Не працювати тупими або пошкодженими ріжучими ножами – це призводить до сильного навантаження пристрою та поганої різки.

## 10 Вказівки стосовно технічного обслуговування та догляду

Дані стосуються нормальних умов експлуатації. За ускладнених умов (сильна запиленість тощо) та довших щоденних годин роботи вказані інтервали слід відповідним чином скоротити.

		Перед початком роботи	Після закінчення роботи або щоденно	Щотижня	Щомісяця	Щорічно	У разі несправності	При пошкодженні	За потреби
Прилад у цілому	Візуальний контроль	X							
	очистити		X						
Система дворучного перемикачання	Перевірити роботу – після відпускання перемикаючого важеля або перемикаючого хомутка, а також перемикаючого важеля або додаткового перемикача ножі повинні за короткий проміжок часу зупинитись.	X							
Всмоктувальний отвір для охолоджувального повітря	Візуальний контроль		X						
	очистити								X
Ріжучий ніж	Візуальний контроль	X							
	очистити <sup>2)</sup>		X						
	Погострити <sup>1)2)</sup>								X

Дані стосуються нормальних умов експлуатації. За ускладнених умов (сильна запыленість тощо) та довгих щоденних годин роботи вказані інтервали слід відповідним чином скоротити.		Перед початком роботи	Після закінчення роботи або щоденно	Щотижня	Щомісяця	щорічно	У разі несправності	При пошкодженні	За потреби
	Заміну доручити спеціалізованому дилеру <sup>1)</sup>							X	
Редуктор та шатун	кожні 50 мотогодин контроль здійснює спеціалізований дилер <sup>1)</sup>								
	Трансмісійне мастило STIHL повинен додатково заправити спеціалізований дилер <sup>1)</sup>								X
Вугільні щітки	кожні 100 мотогодин контроль здійснює спеціалізований дилер <sup>1)</sup>								
	Заміну доручити спеціалізованому дилеру <sup>1)</sup>								X
Доступні гвинти та гайки	підтягнути								X
Наклейка з безпеки	Замінити							X	
<sup>1)</sup> STIHL рекомендує спеціалізованого дилера STIHL									
<sup>2)</sup> Після цього збризнути розчинником для смоли STIHL									

## 11 Мінімізація зношування та уникнення пошкоджень

Дотримання даних даної інструкції з експлуатації допоможе запобігти надмірному зношуванню та пошкодженням пристрою.

Експлуатація, технічне обслуговування та зберігання пристрою повинні здійснюватись так ретельно, як це описано у інструкції з експлуатації.

За всі пошкодження, які були викликані недотриманням вказівок стосовно правил безпеки, обслуговування та технічного догляду, відповідальність несе сам користувач. Особливо це стосується випадків коли:

- були зроблені зміни у продукті не дозволені компанією STIHL;
- використання інструментів або приладдя, які не допускаються для даного пристрою,

не підходить для нього або має низьку якість;

- використання пристрою не за призначенням;
- використання пристрою у спортивних заходах або змаганнях;
- пошкодження у наслідок подальше використання пристрою із пошкодженими комплектуючими.

### 11.1 Роботи з технічного обслуговування

Всі роботи, перелічені у розділі "Вказівки стосовно технічного обслуговування та догляду" повинні проводитись регулярно. Оскільки дані роботи з технічного обслуговування не можуть проводитись самим користувачем, необхідно звернутись до спеціалізованого дилера.

Компанія STIHL рекомендує для проведення робіт з технічного обслуговування та ремонту звертатись до спеціалізованого дилера STIHL. Спеціалізовані дилери STIHL регулярно проходять навчання та отримують технічну інформацію.

Якщо дані роботи не проводяться або виконуються не відповідним чином, можуть виникнути пошкодження, відповідальність за які несе сам користувач. До них окрім інших відносяться:

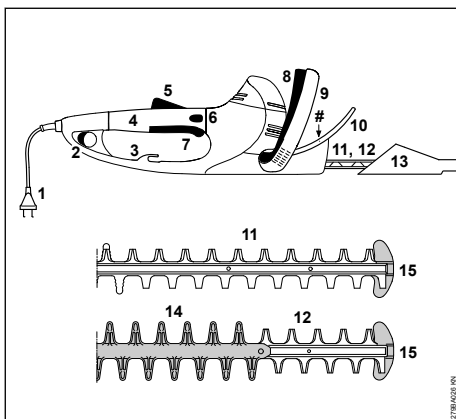
- пошкодження електродвигуна унаслідок нечасного або не достатнього технічного обслуговування (наприклад, недостатнє чищення направляючої холодного повітря);
- пошкодження через невірне електричне під'єднання (напруга, не достатній розмір підвідних проводів);
- корозія та інші наслідки невідповідного зберігання;
- пошкодження пристрою через використання комплектуючих низької якості.

## 11.2 Комплектуючі, які швидко зношуються

Деякі комплектуючі мотопристрою підлягають при використанні за призначенням нормальному зношуванню і повинні у залежності від виду та тривалості використання вчасно замінюватись. До них окрім інших належать:

- Ріжучий ніж

## 12 Важливі комплектуючі



- 1 Під'єднуючий провід
- 2 Додатковий перемикач

- 3 Пристрій для розвантаження проводу від натягування
- 4 Рукоятка управління із поворотною ручкою
- 5 Стопор перемикаючого важеля
- 6 Фіксація ручки
- 7 Перемикаючий важіль
- 8 Перемикаючий хомутик
- 9 Дугова рукоятка
- 10 Важіль гальма
- 11 Ріжучий ніж HSE 61, 71 (див. "Технічні дані")
- 12 Ріжучий ніж HSE 81 (див. "Технічні дані")
- 13 Захист ножа
- 14 Захист від порізів (лише HSE 81)
- 15 Захист направляючої
- # Номер пристрою

## 13 Технічні дані

### 13.1 Двигун

#### 13.1.1 HSE 61

Номінальна напруга:	230–240 В
Номінальна сила струму:	2,1 А
Частота:	50 Гц
Споживана потужність:	500 Вт
Запобіжник:	мінімум 10 А
Клас захисту:	II, □

#### 13.1.2 HSE 71

Номінальна напруга:	230–240 В
Номінальна сила струму:	2,6 А
Частота:	50 Гц
Споживана потужність:	600 Вт
Запобіжник:	мінімум 10 А
Клас захисту:	II, □

#### 13.1.3 HSE 81

Номінальна напруга:	230–240 В
Номінальна сила струму:	2,8 А
Частота:	50 Гц
Споживана потужність:	650 Вт
Запобіжник:	мінімум 10 А
Клас захисту:	II, □

### 13.2 Ріжучий ніж

#### 13.2.1 HSE 61

Кут заточування до пло-34°	
Відстань між зубцями:	29 мм
Число ходів:	3200 1/хв
Довжина різки:	500 мм, 600 мм

**13.2.2 HSE 71**

Кут заточування до пло-28°	
щини ножа:	
Відстань між зубцями:	36 мм
Число ходів:	2600 1/хв
Довжина різки:	600 мм, 700 мм

**13.2.3 HSE 81**

Кут заточування до пло-45°	
щини ножа:	
Відстань між зубцями:	36 мм
Число ходів:	2600 1/хв
Довжина різки:	500 мм, 600 мм, 700 мм

**13.3 Вага****13.3.1 HSE 61**

Довжина різки 500 мм:	3,9 кг
Довжина різки 600 мм:	4,1 кг

**13.3.2 HSE 71**

Довжина різки 600 мм:	4,1 кг
Довжина різки 700 мм:	4,2 кг

**13.3.3 HSE 81**

Довжина різки 500 мм:	4,1 кг
Довжина різки 600 мм:	4,2 кг
Довжина різки 700 мм:	4,4 кг

**13.4 Рівень шуму та вібрації**

Для вимірювання рівня звуку та коливань враховувався робочий стан номінальної найвищої кількості обертів.

Детальну інформацію про виконання Директиви для роботодавців стосовно вібрації 2002/44/EG див. на сайті [www.stihl.com/vib](http://www.stihl.com/vib)

**13.4.1 Рівень тиску звуку  $L_p$  згідно з EN 62841-4-2**

<b>HSE 61</b>	
Довжина різки 500 мм:	88 дБ(A)
Довжина різки 600 мм:	88 дБ(A)

<b>HSE 71</b>	
Довжина різки 600 мм:	91 дБ(A)
Довжина різки 700 мм:	91 дБ(A)

<b>HSE 81</b>	
Довжина різки 500 мм:	91 дБ(A)
Довжина різки 600 мм:	91 дБ(A)
Довжина різки 700 мм:	91 дБ(A)

**13.4.2 Рівень потужності звуку  $L_w$  згідно з EN 62841-4-2**

<b>HSE 61</b>	
Довжина різки 500 мм:	96 дБ(A)
Довжина різки 600 мм:	96 дБ(A)

<b>HSE 71</b>	
Довжина різки 600 мм:	99 дБ(A)
Довжина різки 700 мм:	99 дБ(A)

<b>HSE 81</b>	
Довжина різки 500 мм:	99 дБ(A)
Довжина різки 600 мм:	99 дБ(A)
Довжина різки 700 мм:	99 дБ(A)

**13.4.3 Рівень вібрації  $a_{Hv}$  згідно EN 62841-4-2**

<b>HSE 61</b>	
<b>Довжина різки 500 мм:</b>	
Рукоятка ліва:	5,3 м/с <sup>2</sup>
Рукоятка права:	3,3 м/с <sup>2</sup>

<b>HSE 61</b>	
<b>Довжина різки 600 мм:</b>	
Рукоятка ліва:	5,3 м/с <sup>2</sup>
Рукоятка права:	3,3 м/с <sup>2</sup>

<b>HSE 71</b>	
<b>Довжина різки 600 мм:</b>	
Рукоятка ліва:	3,8 м/с <sup>2</sup>
Рукоятка права:	2,6 м/с <sup>2</sup>

<b>HSE 71</b>	
<b>Довжина різки 700 мм:</b>	
Рукоятка ліва:	3,8 м/с <sup>2</sup>
Рукоятка права:	2,6 м/с <sup>2</sup>

<b>HSE 81</b>	
<b>Довжина різки 500 мм:</b>	
Рукоятка ліва:	3,2 м/с <sup>2</sup>
Рукоятка права:	2,1 м/с <sup>2</sup>

<b>HSE 81</b>	
<b>Довжина різки 600 мм:</b>	
Рукоятка ліва:	3,5 м/с <sup>2</sup>
Рукоятка права:	2,5 м/с <sup>2</sup>

<b>HSE 81</b>	
<b>Довжина різки 700 мм:</b>	
Рукоятка ліва:	3,5 м/с <sup>2</sup>
Рукоятка права:	2,5 м/с <sup>2</sup>

Для рівня тиску звуку та рівня потужності звуку величина K- складає згідно RL 2006/42/EG = 2,0 дБ(A); для коливального прискорення величина K- складає згідно RL 2006/42/EG = 2,0 м/с<sup>2</sup>.

Зазначені величини шуму й вібрації вимірюють стандартним методом і їх можна використовувати для порівняння електричних пристроїв. Фактичні значення шуму й вібрації можуть відрізнятися від зазначених величин залежно від виду використання. Зазначені величини шуму й вібрації можна використовувати для першої оцінки шумового й вібраційного навантаження. Фактичне шумове й вібраційне навантаження необхідно оцінити. При

цьому можна враховувати також час, коли електричний пристрій вимкнено, і час, коли він увімкнений, проте працює без навантаження.

Дані стосовно виконання директиви роботодавців відносно рівня вібрацій 2002/44/EG див. за посиланням

[www.stihl.com/vib](http://www.stihl.com/vib)

### 13.5 REACH

REACH означає розпорядження ЄС для реєстрації, оцінки та допуску хімікатів.

Інформація стосовно виконання розпорядження REACH (ЄС) № 1907/2006 див

[www.stihl.com/reach](http://www.stihl.com/reach)


## 14 Вказівки з ремонту

Користувачі даного пристрою можуть проводити лише ті роботи з технічного обслуговування та догляду, які описані у даній інструкції з експлуатації. Інші ремонтні роботи можуть проводити лише спеціалізовані дилери.

Компанія STIHL рекомендує для проведення робіт з технічного обслуговування та ремонту звертатись до спеціалізованого дилера STIHL. Спеціалізовані дилери STIHL регулярно проходять навчання та отримують технічну інформацію.

При проведенні ремонтних робіт можуть монтуватись лише такі комплектуючі, які допускаються компанією STIHL для використання у даному мотопристрої або технічно ідентичні. Використовувати лише комплектуючі високої якості. Інакше існує небезпека нещасних випадків та пошкоджень пристрою.

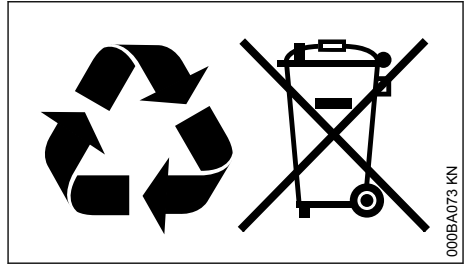
Компанія STIHL рекомендує використовувати оригінальні комплектуючі STIHL.

Оригінальні комплектуючі STIHL можна розпізнати по номеру комплектуючої STIHL, по напису **STIHL** та за наявності по позначці комплектуючої STIHL  (на маленьких комплектуючих може стояти лише значок).

## 15 Знищення відходів

Інформацію стосовно утилізації можна отримати в місцевій адміністрації або в спеціалізованого дилера STIHL.

Неправильна утилізація може зашкодити здоров'ю та забруднити навколишнє середовище.



- ▶ Віднесіть продукцію STIHL разом з упаковкою у відповідний пункт збору для повторного використання відповідно до місцевих нормативних вимог.
- ▶ Не утилізувати разом із домашнім сміттям.

## 16 Сертифікат відповідності нормам ЄС

ANDREAS STIHL AG & Co. KG

Badstr. 115

D-71336 Waiblingen

Німеччина

заявляє з повною відповідальністю, що

Конструкція: Електричні мотоножиці  
 Фабрична марка: STIHL  
 Тип: HSE 61  
 HSE 71  
 HSE 81

Серійний номер: 4812

Відповідає інструкціям по виконанню директив 2011/65/EU, 2006/42/EG, 2014/30/EU та 2000/14/EG, а також розроблено та виготовлено у відповідності із дійсними версіями наступних норм, відповідно до дати виготовлення:

EN 55014-1, EN 55014-2, EN 62841-1,  
 EN 62841-4-2, EN 61000-3-2, EN 61000-3-3

Для визначення виміряного та гарантованого рівня потужності звуку були виконані процедури згідно з Директивою 2000/14/ЄС, додаток V, із застосуванням норми ISO 11094.

### Вимірний рівень потужності звуку

#### HSE 61

Довжина різу 500 мм: 96 дБ(A)  
 Довжина різу 600 мм: 96 дБ(A)

#### HSE 71

Довжина різу 600 мм: 99 дБ(A)  
 Довжина різу 700 мм: 99 дБ(A)

#### HSE 81

Довжина різу 500 мм: 99 дБ(A)  
 Довжина різу 600 мм: 99 дБ(A)

**HSE 81**

Довжина різку 700 мм: 99 дБ(A)

**Гарантований рівень потужності звуку****HSE 61**

Довжина різку 500 мм: 98 дБ(A)

Довжина різку 600 мм: 98 дБ(A)

**HSE 71**

Довжина різку 600 мм: 101 дБ(A)

Довжина різку 700 мм: 101 дБ(A)

**HSE 81**

Довжина різку 500 мм: 101 дБ(A)

Довжина різку 600 мм: 101 дБ(A)

Довжина різку 700 мм: 101 дБ(A)

Зберігання технічної документації:

ANDREAS STIHL AG & Co. KG  
Produktzulassung

Рік виготовлення, країна виробника та номер агрегату вказані на агрегаті.

Waiblingen, 31.01.2023

ANDREAS STIHL AG &amp; Co. KG

За уповноваженням

Robert Olma, Vice President, Regulatory Affairs  
& Global Governmental Relations**17 Сертифікат відповідності нормам UKCA**

ANDREAS STIHL AG &amp; Co. KG

Badstr. 115

D-71336 Waiblingen

Німеччина

заявляє з повною відповідальністю, що

Конструкція: Електричні мотоножиці

Фабрична марка: STIHL  
Тип: HSE 61  
HSE 71  
HSE 81

Серійний номер: 4812

Відповідає інструкціям щодо виконання нормативних актів Сполученого Королівства The Restriction of the Use of Certain Hazardous Substances in Electrical and Electronic Equipment Regulations 2012, Supply of

Machinery (Safety) Regulations 2008, Electromagnetic Compatibility Regulations 2016 та Noise Emission in the Environment by Equipment for use Outdoors Regulations 2001, а також розроблено й виготовлено відповідно до таких чинних на момент виготовлення версій норм:

EN 55014-1, EN 55014-2, EN 62841-1,  
EN 62841-4-2, EN 61000-3-2, EN 61000-3-3

Виміряні та гарантовані рівні звукової потужності були визначені відповідно до британських норм викиду шуму в навколишнє середовище обладнанням для використання на відкритому повітрі 2001 року, Додаток 8, з використанням стандарту ISO 11094.

**Вимірний рівень потужності звуку****HSE 61**

Довжина різку 500 мм: 96 дБ (A)

Довжина різку 600 мм: 96 дБ (A)

**HSE 71**

Довжина різку 600 мм: 99 дБ (A)

Довжина різку 700 мм: 99 дБ (A)

**HSE 81**

Довжина різку 500 мм: 99 дБ (A)

Довжина різку 600 мм: 99 дБ (A)

Довжина різку 700 мм: 99 дБ (A)

**Гарантований рівень потужності звуку****HSE 61**

Довжина різку 500 мм: 98 дБ (A)

Довжина різку 600 мм: 98 дБ (A)

**HSE 71**

Довжина різку 600 мм: 101 дБ (A)

Довжина різку 700 мм: 101 дБ (A)

**HSE 81**

Довжина різку 500 мм: 101 дБ (A)

Довжина різку 600 мм: 101 дБ (A)

Довжина різку 700 мм: 101 дБ (A)

Зберігання технічної документації:

ANDREAS STIHL AG &amp; Co. KG

Рік виготовлення, країна виробника та номер агрегату вказані на агрегаті.

Waiblingen, 31.01.2023

ANDREAS STIHL AG &amp; Co. KG

За уповноваженням

Robert Olma, Vice President, Regulatory Affairs  
& Global Governmental Relations





## 18 Адреси

### STIHL головний офіс

ANDREAS STIHL AG & Co. KG  
Badstrasse 115  
71336 Waiblingen  
Німеччина

### Дочірні компанії STIHL

#### УКРАЇНА

ТОВ «Андреас Штіль»  
вул. Антонова 10, с. Чайки  
08135 Київська обл., Україна  
Телефон: +38 044 393-35-30  
Факс: +380 044 393-35-70  
Гаряча лінія: +38 0800 501 930  
E-mail: info@stihl.ua

### Імпортери STIHL

#### УКРАЇНА

ТОВ «Андреас Штіль»  
вул. Антонова 10, с. Чайки  
08135 Київська обл., Україна

### Знак відповідності



Технічні Директиви та вимоги України виконуються.

## 19 Загальні вказівки з техніки безпеки для електроінструментів

### 19.1 Введення

Даний розділ містить загальні вказівки з техніки безпеки, які сформульовані в нормі EN/IEC 62841 для моторизованих електричних інструментів із ручним управлінням.

Компанія STIHL дані тексти повинна роздрукувати.

Вказівки щодо техніки безпеки для уникнення удару електричним струмом, які вказані в розділі «Техніка безпеки при роботі з електрокою», для акумуляторних виробів STIHL не застосовуються.



## ПОПЕРЕДЖЕННЯ

**Прочитайте всі вказівки з техніки безпеки, інструкції та технічні дані, які додаються до цього електричного інструмента.** Нехтування вказівками, що є нижче, може стати причиною удару електричним струмом, пожежі та/або отримання важких травм. **Зберігайте всю документацію, яка містить вказівки з техніки безпеки та рекомендації, для подальшого використання.**

Термін «електричний інструмент», який використовується у вказівках із техніки безпеки, стосується електроінструментів, які працюють від електромережі (з мережевим кабелем), або електроінструментів, які працюють від акумулятора (без мережевого кабелю).

### 19.2 Безпека на робочому місці

- Своє робоче місце утримувати чистим та забезпечити гарне освітлення.** Безлад та не освітлені зони робочого місця можуть призвести до нещасних випадків.
- Працюйте з електроінструментом у оточенні, яке не є вибухонебезпечним, де відсутні горюча рідина, газ або пил.** Електроінструменти виробляють іскри, які можуть підпалити пил або пар.
- Тримати на відстані дітей або інших людей під час експлуатації електроінструменту.** При відволіканні Ви можете втратити контроль над електроінструментом.

### 19.3 Електробезпека

- Штепсельна вилка електроінструменту повинна підходити до штепсельної розетки. Забороняється змінювати вилку будь-яким чином. Не використовувати адаптерну вилку разом з електричними інструментами, які мають захист із заземленням.** Вилка, у якій не було зроблено зміни, та відповідна штепсельна розетка знижують ризик удару електричним струмом.
- Уникати контакту тіла із заземленою поверхнею труб, обігрівачів, газових плит та холодильників.** Існує підвищений ризик удару електричним струмом, якщо Ваше тіло заземлене.
- Оберігайте Ваші електроінструменти від дощу або вологи.** Проникнення води у електроінструмент підвищує ризик удару електричним струмом.

- г) **Не використовуйте з'єднувальний провід інакше, як за призначенням. Ніколи не використовуйте з'єднувальний провід для транспортування, для тягнення або для витягання вилки електроінструмента. Тримайте з'єднувальний провід тримайте на відстані від жару, масла, гострих країв або частин пристрою, які рухаються.** Пошкоджений або скручений сполучний провід підвищує ризик удару електричним струмом.
- г) **Якщо Ви працюєте з електроінструментом на вулиці, використовуйте лише ті подовжувальні кабелі, які придатні також для використання на вулиці.** Використання подовжувального кабелю, який пристосований для використання на вулиці, знижує ризик удару електричним струмом.
- д) **Якщо не можна уникнути використання електроінструменту у вологому середовищі, використовуйте захисний перемикач аварійного струму.** Використання захисного перемикача аварійного струму знижує ризик удару електричним струмом.
- г) **Приберіть інструменти для регулювання або гайкові ключі, перш ніж Ви увімкнете електроінструмент.** Інструмент або ключ, який знаходиться у частині електричного інструмента, яка обертається, може спричинити травми.
- г) **Уникайте неприродного положення тіла. Забезпечувати стійке положення та завжди утримувати рівновагу.** Таким чином, Ви можете краще контролювати електроінструмент у неочікуваних ситуаціях.
- д) **Носити відповідний одяг. Не носити вільний одяг та прикраси. Волосся слід тримати на відстані від частин, які рухаються.** Вільний одяг, прикраси або довге волосся можуть бути захоплені комплектуючими, які рухаються.
- е) **Якщо може бути монтоване обладнання для усмоктування та уловлювання пилю, їх слід підключити та правильно використовувати.** Використання агрегату для відсмоктування пилю може зменшити небезпеку від пилю.
- h) **Не майте ілюзій щодо неправильної техніки безпеки та не нехуйте правилами з техніки безпеки для електроінструментів, також коли після неоднократної експлуатації Ви знайомі із електроінструментом.** Необачні дії можуть за доли секунди призвести до тяжких травм.

## 19.4 Безпека людей

- а) **Будьте уважні, контролюйте свої дії, та працюйте належним чином з електричним інструментом. Не використовуйте електроінструмент, якщо Ви втомилась або знаходитесь під впливом наркотиків, алкоголю або медикаментів.** Секунда неухватності під час експлуатації електроінструменту може призвести до серйозних травм.
- б) **Носіть засоби особистого захисту та завжди одягайте захисні окуляри.** Носіння особистих засобів безпеки, таких як захисна маска від пилю, захисне взуття, яке не ковзається, захисний шолом або захист слуху, у залежності від виду та застосування електроінструменту, зменшує ризик отримання травм.
- в) **Уникати не запланованого введення в експлуатацію. Переконайтеся, що електричний інструмент вимкнено, перш ніж ви під'єднаєте його до електричної мережі та/або акумулятора, візьмете його або понесете.** Якщо Ви під час носіння електроінструменту тримаєте палець на перемикачі або під'єднуєте електроінструмент до електричної мережі в увімкненому стані, це може призвести до нещасних випадків.

## 19.5 Використання та обслуговування електричного інструменту

- а) **Не перевантажуйте електроінструмент. Для Вашої роботи використовуйте відповідний електроінструмент.** З придатним інструментом ви працюєте краще та безпечніше у зазначеному діапазоні потужності.
- б) **Не використовуйте електроінструмент, чий перемикач несправний.** Електроінструмент, який не може вмикатись або вимикатись, небезпечний та його слід відремонтувати.
- в) **Вийняти вилку із штепсельної розетки та/або вийняти знімний акумулятор, перш ніж здійснювати регулювання агрегату, замінювати комплектуючі робочих інструментів або відкласти агрегат.** Даний захід з безпеки упереджує ненавмисний запуск електроінструменту.

- γ) **Зберігати електроінструмент, який не використовується, поза зоною досяжності дітей. Не дозволяйте працювати працювати з електроінструментом людям, які не знайомі з ним або не прочитали дані вказівки.** Електроінструменти небезпечні, якщо вони використовуються недосвідченими людьми.
- г) **Ретельно перевіряйте електричні інструменти та інструмент, який ви використовуєте. Контролюйте, чи працюють бездоганно та не заїдають рухомі частини, які частини не поламані або пошкоджені, це може погіршити роботу електроінструмента. Пошкоджені комплектуючі перед використанням електричного інструменту слід віддати в ремонт.** Багато нещасних випадків виникають у наслідок поганого технічного догляду електроінструментів.
- д) **Ріжучі інструменти повинні бути гострі та чисті.** Добре доглянуті ріжучі інструменти із гострими кінцями рідше заїдають та ними легше керувати.
- е) **Використовуйте електроінструмент, основний інструмент або інструменти, т. і. у відповідності із вказівками. При цьому дотримуватись умов роботи та діяльності, яку слід виконувати.** Використання електроінструментів для інших цілей, ніж ті, які було передбачено, може призвести до небезпечних ситуацій.
- ж) **Ручки та поверхні ручок тримати сухими, чистими та вільними від мастила та жиру.** Ковзкі ручки та поверхні ручок не забезпечують надійного управління та контролю електроінструменту у не передбачених ситуаціях.

## 19.6 Технічне обслуговування

- а) **Необхідно щоб Ваш електроінструмент ремонтував лише кваліфікований персонал та лише із оригінальними комплектуючими.** Таким чином забезпечується дотримання правил з техніки безпеки електроінструменту.

## 19.7 Вказівки з техніки безпеки для мотоножиць

**Загальні вказівки з техніки безпеки для мотоножиць**

- а) **Не користуйтесь мотоножицями у незгоду, особливо при небезпеці грози.** Це виключає небезпеку удару блискавки.

- б) **Не ріжте нічого поблизу від мережних проводів.** Проводи або трубопроводи можуть бути приховані в куцах та бути випадково перерізані ножем.
- в) **Слід носити захист для слуху.** Відповідні засоби індивідуального захисту знижують ризик втрати слуху.
- г) **Тримайте мотоножиці лише за ізольовані поверхні ручок тому, що ріжучий ніж може торкнутися схованих проводів або власного мережевого кабелю.** Контакт ножа з проводом під напругою може також поставити під напругу металеві комплектуючі пристрою та призвести до удару електричним струмом.
- г) **Всі частини тіла тримати на відстані від ножа. Не намагатись під час роботи ножів видаляти порізаний матеріал або утримувати матеріал, який планується для різки.** Нож продовжує рухатись після вимикання вимикача. Секунда неуважності під час експлуатації ножиців для куців може призвести до важких травмвань.
- д) **Переконайтеся, що всі вимикачі вимкнені й штепсельна вилка витягнута, перш ніж усунути затиснуті залишки різання або виконувати технічне обслуговування.** Непередбачене увімкнення мотоножиць під час усунення затиснутих залишків різання або в разі техобслуговування може спричинити тяжкі травми.
- е) **Мотоножиці носіть за ручку, коли ніж стоїть і будьте обережні, щоб не натиснути вимикач.** Правильне транспортування ножиць для куців зменшують небезпеку непередбаченого увімкнення і спричинених ним поранень ножем.
- ж) **При транспортуванні або зберіганні мотоножиць завжди встановлюйте захисний кожух ножа.** Належне використання мотоножиць зменшує небезпеку травмування ножем.

## Πίνακας περιεχομένων

1	Σχετικά με τις Οδηγίες Χρήσης.....	20
2	Οδηγίες ασφαλείας και τεχνική εργασία...20	20
3	Χρήση.....	25
4	Ηλεκτρική σύνδεση μηχανήματος.....	26
5	Θέση σε λειτουργία.....	27
6	Σβήσιμο του μηχανήματος.....	28
7	Στρεφόμενη χειρολαβή.....	28

8	Φύλαξη του μηχανήματος.....	28
9	Τρόχισμα μαχαιριών.....	29
10	Οδηγίες συντήρησης και καθαρισμού.....	29
11	Περιορισμός φθοράς και αποφυγή ζημιών	30
12	Κύρια μέρη του μηχανήματος.....	31
13	Τεχνικά χαρακτηριστικά.....	31
14	Οδηγίες επισκευής.....	33
15	Απόρριψη.....	33
16	Δήλωση συμμόρφωσης ΕΕ.....	33
17	Πιστοποιητικό συμβατότητας UKCA.....	34
18	Διευθύνσεις.....	35
19	Γενικές οδηγίες ασφάλειας για ηλεκτρικά μηχανήματα.....	35

## 1 Σχετικά με τις Οδηγίες Χρήσης

### 1.1 Σύμβολα

Όλα τα σύμβολα που υπάρχουν πάνω στο μηχάνημα επεξηγούνται σ' αυτές τις οδηγίες χρήσης.

### 1.2 Διάκριση παραγράφων



#### ΠΡΟΕΙΔΟΠΟΙΗΣΗ

Προειδοποίηση για κίνδυνο ατυχήματος, τραυματισμού και σοβαρών υλικών ζημιών.

#### ΣΗΜΕΙΩΣΗ

Προειδοποίηση για πιθανή ζημιά του μηχανήματος ή των εξαρτημάτων του.

### 1.3 Τεχνική ανάπτυξη

Στη STIHL εργαζόμαστε συνεχώς για την περαιτέρω βελτίωση των μηχανημάτων και συσκευών μας. Για τον λόγο αυτό, διατηρούμε το δικαίωμα αλλαγών στον σχεδιασμό, στα τεχνικά χαρακτηριστικά και στον εξοπλισμό των μηχανημάτων σας.

Τα στοιχεία και οι εικόνες που υπάρχουν στις οδηγίες χρήσης δεν δεσμεύουν τον κατασκευαστή.

## 2 Οδηγίες ασφαλείας και τεχνική εργασία



Κατά τη χρήση αυτού του μηχανήματος πρέπει να λαμβάνονται ειδικά μέτρα ασφαλείας, επειδή τα μαχαιρία είναι πολύ κοφτερά και γίνεται χρήση ηλεκτρικού ρεύματος.



Πριν από την πρώτη θέση σε λειτουργία, διαβάστε όλες τις οδηγίες χρήσης με προσοχή και φυλάξτε τις για μελλοντική χρήση. Η μη τήρηση των οδη-

γιών χρήσης μπορεί να οδηγήσει σε θανατηφόρο ατύχημα.

Τηρείτε τους κανονισμούς ασφαλείας που ορίζονται από τα επαγγελματικά και εργατικά σωματεία, τα ταμεία κοινωνικής πρόνοιας, τους φορείς για την προστασία των εργαζομένων κ.λπ.

Αν δεν έχετε εργαστεί ξανά με μηχανήματα αυτού του είδους, ζητήστε από τον πωλητή ή κάποιον άλλο ειδικό να σας εξηγήσει τον ασφαλή χειρισμό του μηχανήματος. Εναλλακτικά, παρακολουθήστε ειδικά μαθήματα.

Το μηχανήματα δεν επιτρέπεται να χρησιμοποιείται από ανηλίκους. Εξαιρούνται νεαροί άνω των 16 ετών, οι οποίοι εκπαιδεύονται υπό επίβλεψη.

Κρατάτε σε απόσταση περαστικών, παιδιά και ζώα.

Όταν δεν χρησιμοποιείτε το μηχανήματα, να το τοποθετείτε με τέτοιο τρόπο ώστε να μη δημιουργεί κίνδυνο. Φροντίστε ώστε το μηχανήματα να μην είναι προσπίο σε αναρμόδια άτομα.

Ο χρήστης φέρει ευθύνη για ατυχήματα ή ζημιές που προκαλούνται σε τρίτους ή στις περιουσίες τους.

Δίνετε ή δανείτε το μηχανήματα μόνο σε άτομα που είναι εξοικειωμένα με το συγκεκριμένο μοντέλο και τον χειρισμό του, και δίνετε πάντα μαζί τις οδηγίες χρήσης.

Άτομα τα οποία λόγω περιορισμένων σωματικών, αισθητηριακών ή ψυχικών ικανοτήτων δεν είναι σε θέση να χειρίζονται το μηχανήματα με ασφάλεια επιτρέπεται να εργαστούν με αυτό μόνο υπό την επίβλεψη ή καθοδήγηση ενός υπεύθυνου από-μου.

Οι ώρες κατά τις οποίες επιτρέπεται η χρήση μηχανημάτων που εκπέμπουν θόρυβο, μπορεί να περιορίζονται από εθνικούς και τοπικούς κανονισμούς.

Προκειμένου να εργαστείτε με το μηχανήματα, πρέπει να είστε καλά στην υγεία, ξεκούραστοι και σε καλή ψυχολογική κατάσταση.

Αν για λόγους υγείας πρέπει να αποφεύγετε τη σωματική κούραση, ρωτήστε τον γιατρό σας αν μπορείτε να εργαστείτε με μηχανήματα αυτού του είδους.

Απαγορεύεται η χρήση του μηχανήματος μετά από λήψη αλκοόλ, ναρκωτικών ή φαρμάκων που μειώνουν την ικανότητα αντίδρασης.

Χρησιμοποιείτε το μηχανήματα μόνο για την κοπή φραχτών, θάμνων, χαμόκλαδων και παρόμοιων φυτών.

Το μηχάνημα δεν επιτρέπεται να χρησιμοποιείται για κανέναν άλλον σκοπό, καθώς μπορεί να προκληθούν ατυχήματα ή ζημιά στο μηχάνημα.

Πριν από οποιαδήποτε εργασία στο μηχάνημα, αποσυνδέστε το φως από την πρίζα – **Κίνδυνος ατυχήματος!**

Μην αποσυνδέετε το φως από την πρίζα τραβώντας το καλώδιο, αλλά πιάνετε πάντα το φως!

Τα ακατάλληλα καλώδια επέκτασης (μπαλαντέζες) μπορεί να είναι επικίνδυνα.

Αν χρησιμοποιείτε μπαλαντέζα, τα επιμέρους καλώδια πρέπει να έχουν τουλάχιστον την ελάχιστη απαιτούμενη διατομή (βλέπε «Ηλεκτρική σύνδεση μηχανήματος»).

Το φως και η συνδετική πρίζα της μπαλαντέζας πρέπει να είναι αδιάβροχα και να τοποθετούνται με τέτοιο τρόπο, ώστε να μην έρχονται σε επαφή με νερό.

Το μηχάνημα επιτρέπεται να εφοδιάζεται μόνο με μαχαίρια και παρελκόμενα που έχουν εγκριθεί από τη STIHL για χρήση σε αυτό ή τα οποία είναι ισοδύναμα από τεχνική άποψη. Αν έχετε απορίες, απευθυνθείτε σε ένα ειδικευμένο κατάστημα. Χρησιμοποιείτε μόνο εξαρτήματα και παρελκόμενα υψηλής ποιότητας. Διαφορετικά μπορεί να υπάρξει κίνδυνος για ατυχήματα ή ζημιές στο μηχάνημα.

Η STIHL συνιστά να χρησιμοποιείτε μόνο γνήσια εργαλεία και παρελκόμενα STIHL. Οι ιδιότητες των γνήσιων προϊόντων είναι άριστα προσαρμοσμένες στο προϊόν και στις απαιτήσεις του χρήστη.

Μην κάνετε επεμβάσεις στο μηχάνημα, καθώς μπορεί να τεθεί σε κίνδυνο η ασφάλειά σας. Η STIHL δεν αναλαμβάνει καμία ευθύνη για τραυματισμούς και υλικές ζημιές που οφείλονται στη χρήση μη εγκεκριμένων προσαρμοζόμενων εργαλείων.

Μην καθαρίζετε το μηχάνημα με πλυστικό υψηλής πίεσης. Η δυνατή δέσμη νερού μπορεί να προκαλέσει ζημιά σε εξαρτήματα του μηχανήματος.

Μην πλένετε το μηχάνημα με το λάστιχο.

## 2.1 Ενδυμασία και εξοπλισμός

Να φοράτε κατάλληλη ενδυμασία και εξοπλισμό.



Τα ρούχα που φοράτε πρέπει να είναι κατάλληλα για την εργασία και δεν πρέπει να σας εμποδίζουν. Να φοράτε εφαρμοστά ρούχα. Ενδείκνυ-

νται οι φόρμες, όχι οι μπλουζες εργασίας.

Μη φοράτε ρούχα που μπορούν να μπλεχτούν σε κλαδιά, θάμνους, ή στα κινούμενα μέρη του μηχανήματος. Επίσης, μη φοράτε μαντίλι, γραβάτα ή κοσμήματα. Μαζεύετε και ασφαλίσετε τα μακριά μαλλιά, έτσι ώστε να βρίσκονται πάνω από το ύψος των ώμων.



Να φοράτε ανθεκτικά παπούτσια με σταθερό, αντιολισθητικό πέλμα.

### 2.1.1 Γυαλιά ασφαλείας, μέσα προστασίας της ακοής



#### ΠΡΟΕΙΔΟΠΟΙΗΣΗ



Να φοράτε γυαλιά ασφαλείας στενής εφαρμογής σύμφωνα με το πρότυπο EN 166 για να μειώνεται ο κίνδυνος τραυματισμού των ματιών. Φροντίζετε ώστε τα γυαλιά ασφαλείας να εφαρμόζουν σωστά.

Να φοράτε ατομικά μέσα για την προστασία της ακοής, όπως π.χ. ωτασπίδες.

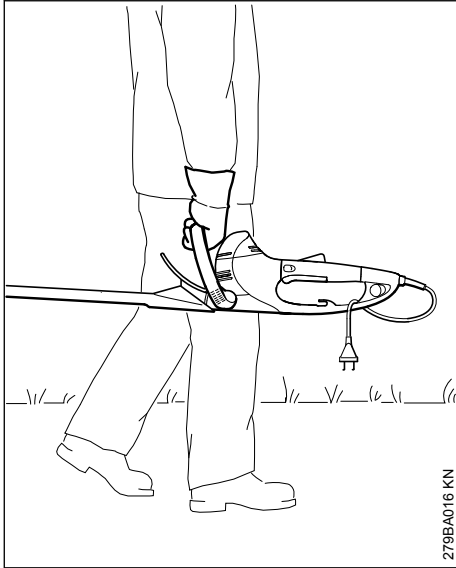


Να φοράτε γάντια εργασίας από ανθεκτικό υλικό (π.χ. δέρμα).

Η STIHL διαθέτει μια πλούσια γκάμα από μέσα ατομικής προστασίας.

## 2.2 Μεταφορά του μηχανήματος

Πριν από κάθε μεταφορά του μηχανήματος, ακόμα και σε μικρή απόσταση, να σβήνετε πάντοτε τον κινητήρα, να αποσυνδέετε το φως από την πρίζα και να τοποθετείτε την προστατευτική θήκη για μαχαίρια.



279BA016 KN

Μεταφέρετε το μηχάνημα από τη λαβή, με τα μαχαίρια προς τα πίσω.

Σε αυτοκίνητα, ασφαλίστε το μηχάνημα από ανατροπή και ζημιές.

## 2.3 Πριν από την εργασία

Ελέγξτε την ασφαλή κατάσταση του μηχανήματος. Συμβουλευθείτε τα αντίστοιχα κεφάλαια των οδηγιών χρήσης:

- Η τάση και η συχνότητα του μηχανήματος (βλέπε πινακίδα τύπου) πρέπει να συμφωνούν με την τάση και τη συχνότητα του δικτύου ρευματοδότησης.
- Ελέγξτε το καλώδιο τροφοδοσίας, το φως και την μπαλαντέζα για ζημιές. Δεν επιτρέπεται η χρήση καλωδίων, εξαρτημάτων σύνδεσης και φως που παρουσιάζουν οποιαδήποτε ζημιά ή καλωδίων τροφοδοσίας που δεν ανταποκρίνονται στις απαιτήσεις των σχετικών κανονισμών.
- Οι πρίζες των καλωδίων επέκτασης πρέπει να είναι αδιάβροχες.
- Τοποθετείτε και επισημαίνετε το καλώδιο τροφοδοσίας με κατάλληλο τρόπο, ώστε να μην πάθει ζημιά και να μην προκαλεί κίνδυνο σε τρίτους. Αποφεύγετε τον κίνδυνο σκοντάμματος.
- Η ασφάλεια σκανδάλης, η σκανδάλη, ο διακόπτης on/off και ο πρόσθετος διακόπτης πρέπει να κινούνται με ευκολία και να επανέρχονται στην αρχική τους θέση μετά την απελευθέρωσή τους.

- Τα μαχαίρια πρέπει να είναι σε άψογη κατάσταση (να είναι καθαρά, να κινούνται ανεμπόδιστα και να μην έχουν παραμορφωθεί), να έχουν τοποθετηθεί σωστά, να εφαρμόζουν καλά, να είναι τροχισμένα και να έχουν ψεκάσει καλά με διαλυτικό ρητίνης (λιπαντικό) STIHL.
- Ελέγξτε τον προφυλακτήρα (αν υπάρχει) για ζημιές
- Μην κάνετε επεμβάσεις στα χειριστήρια και στα συστήματα ασφαλείας
- Προκειμένου να χειριστείτε το μηχάνημα με ασφάλεια, οι χειρολαβές πρέπει να είναι καθαρές και στεγνές, χωρίς λάδια και ακαθαρσίες

Το μηχάνημα επιτρέπεται να χρησιμοποιείται μόνο εφόσον είναι σε ασφαλή κατάσταση λειτουργίας – **Κίνδυνος ατυχήματος!**

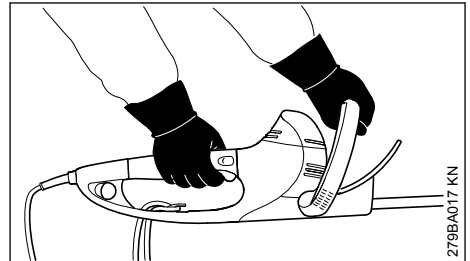
Μειώστε τον κίνδυνο ηλεκτροπληξίας ως εξής:

- Το καλώδιο τροφοδοσίας επιτρέπεται να συνδέεται μόνο σε κατάλληλα εγκατεστημένη πρίζα.
- Χρησιμοποιείτε μόνο καλώδια επέκτασης (μπαλαντέζες) που είναι κατάλληλα για την εκάστοτε χρήση.
- Η μόνωση των καλωδίων τροφοδοσίας και επέκτασης, των φως και των συνδέσμων πρέπει να είναι σε άριστη κατάσταση.

## 2.4 Κράτημα και χειρισμός του μηχανήματος

Κρατάτε το μηχάνημα πάντοτε και με τα δύο χέρια στις χειρολαβές. Πιάστε τις χειρολαβές γερά με τους αντίχειρες.

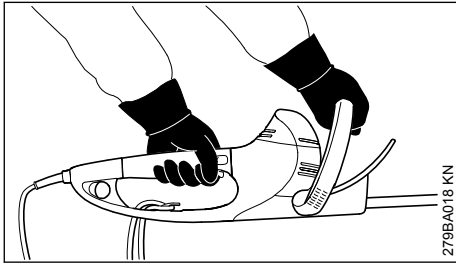
### 2.4.1 Δεξιόχειρες



279BA017 KN

Το δεξί χέρι στη λαβή χειρισμού, το αριστερό χέρι στην τοξωτή λαβή.

## 2.4.2 Αριστερόχειρες



Το αριστερό χέρι στη λαβή χειρισμού, το δεξί χέρι στην τοξωτή λαβή.

Φροντίστε για ασφαλή στάση του σώματός σας και χειριζέστε το μηχάνημα με τέτοιο τρόπο, ώστε τα μαχαίρια να είναι στραμμένα μακριά από το σώμα σας.

## 2.5 Κατά την εργασία

Σε περίπτωση κινδύνου ή έκτακτης ανάγκης, σβήστε αμέσως το μηχάνημα απελευθερώνοντας τη σκανδάλη ή τον διακόπτη on/off ή τη σκανδάλη ή τον πρόσθετο διακόπτη.

Βεβαιωθείτε ότι δεν υπάρχουν άλλα άτομα στην περιοχή εργασίας.

Διατηρείτε πάντα οπτική επαφή με τα μαχαίρια. Μην κόβετε τον φράχτη σε σημεία που δεν μπορείτε να δείτε.

Ιδιαίτερη προσοχή απαιτείται όταν κόβετε ψηλούς φράχτες. Βεβαιωθείτε από πριν ότι δεν βρίσκεται κανείς από την άλλη πλευρά.



Μη χρησιμοποιείτε το μηχάνημα στη βροχή ή σε πολύ υγρό περιβάλλον. Ο κινητήρας δεν είναι στεγανός στο νερό – **Κίνδυνος ηλεκτροπληξίας και βραχυκυκλώματος!**

Μην αφήνετε το μηχάνημα εκτεθειμένο στη βροχή.

Το μηχάνημα είναι εφοδιασμένο με ένα σύστημα ταχείας ακινητοποίησης των μαχαιριών που, ανάλογα με τον μοντέλο, ακινητοποιεί τα μαχαίρια μόλις αφήνετε τη σκανδάλη ή τον διακόπτη on/off ή τη σκανδάλη ή τον πρόσθετο διακόπτη.

Ελέγχετε τη λειτουργία αυτή τακτικά, σε μικρά χρονικά διαστήματα. Μην χρησιμοποιείτε το μηχάνημα, αν τα μαχαίρια κινούνται και χωρίς την ενεργοποίηση της σκανδάλης – **Κίνδυνος τραυματισμού!** Απευθυνθείτε σε ένα ειδικευμένο κατάστημα.

Προσοχή όταν εργάζεστε σε ολισθηρό, βρεγμένο ή χιονισμένο έδαφος, σε πλαγιές, σε άνωμαλο έδαφος κ.λπ. – **Κίνδυνος να γλιστρήσετε!**

Καθαρίζετε το έδαφος από πεσμένα κλαδάκια, χαμόκλαδα και κομμένα υλικά.

Προσέχετε για εμπόδια, όπως κούτσουρα και ρίζες – **Κίνδυνος να σκοντάψετε!**

### 2.5.1 Για εργασίες σε ύψος:

- Χρησιμοποιείτε πάντα ανυψωτική πλατφόρμα εργασίας.
- Μην εργάζεστε ποτέ, ενώ βρίσκεστε πάνω σε σκάλα ή πάνω σε δέντρο.
- Μην εργάζεστε σε ασταθές μέρος.

Όταν φοράτε ωτασπίδες, χρειάζεται ταταμένη προσοχή και πρέπει να έχετε το νου σας για πιθανούς κινδύνους, καθώς η ικανότητά σας να αντιλαμβάνεστε προειδοποιητικούς ήχους (φωνές, συναγερμούς κ.λπ.) είναι μειωμένη.

Παρεμβάλλετε τακτικά διαλείμματα για να αποφύγετε κούραση και κόπωση – **Κίνδυνος ατυχήματος!**

Να εργάζεστε ήρεμα και με περίσκεψη, και μόνο με καλές συνθήκες ορατότητας και φωτισμού. Να εργάζεστε προσεκτικά. Μη θέτετε τρίτους σε κίνδυνο.

Κατά τη διάρκεια της λειτουργίας η κεφαλή ζεσταίνεται. Μην αγγίζετε το περίβλημα της κεφαλής – **Κίνδυνος εγκαύματος!**

Αν το μηχάνημα εκτεθεί σε αντικανονικές καταπονήσεις (π.χ. χτύπημα ή πτώση), ελέγξτε οπωσδήποτε την κατάστασή του πριν συνεχίσετε τη χρήση. Βλέπε επίσης κεφάλαιο «Πριν από την εργασία». Ελέγξτε ειδικά τη λειτουργία των συστημάτων ασφαλείας. Σε καμία περίπτωση δεν επιτρέπεται να χρησιμοποιήσετε μηχάνημα που δεν είναι απόλυτα ασφαλές. Αν έχετε αμφιβολίες, απευθυνθείτε σε ένα εξειδικευμένο κατάστημα.

Πριν ξεκινήσετε την εργασία, ελέγξτε τον φράχτη και την ευρύτερη περιοχή εργασίας, για να αποφύγετε ζημιές στα μαχαίρια:

- Απομακρύνετε πέτρες, μεταλλικά αντικείμενα και άλλα στερεά σώματα
- Προσέχετε να μην εισχωρήσει άμμος ή μικρά πετραδάκια ανάμεσα στα μαχαίρια, π.χ. όταν εργάζεστε κοντά στο έδαφος.
- Σε φράχτες με συμπατόπλεγμα, αποφεύγετε την επαφή των μαχαιριών με το σύρμα.

Αποφεύγετε την επαφή με ηλεκτροφόρα καλώδια και προσέχετε να μην κόψετε ηλεκτρικά καλώδια – **Κίνδυνος ηλεκτροπληξίας!**



Μην αγγίζετε τα μαχαίρια όσο ο κινητήρας είναι σε λειτουργία. Αν τα μαχαίρια μπλοκάρουν από κάποιο αντικείμενο, σβήστε αμέσως τον κινητήρα και αποσυνδέστε το φως από την πρίζα. Απομακρύνετε το αντικείμενο μόνο εφόσον ο κινητήρας είναι σβηστός – **Κίνδυνος τραυματισμού!**

Αν ο φράχτης είναι πολύ σκονισμένος ή βρόμικος, ψεκάστε τα μαχαίρια σε τακτά διαστήματα με διαλυτικό ρητίνης STIHL. Με τον τρόπο αυτό ελαττώνεται σημαντικά η τριβή των μαχαίριων, η διαβρωτική επίδραση από τους χυμούς των φυτών και η επικάλυψη ακαθαρσιών.

Η σκόνη που σηκώνεται κατά τη διάρκεια της εργασίας μπορεί να είναι επιβλαβής για την υγεία. Αν δημιουργείται σκόνη, να φοράτε κατάλληλη φιλτράσκα.



Σε περίπτωση ζημιάς στο καλώδιο τροφοδοσίας, αφαιρέστε αμέσως το φως από την πρίζα – **Κίνδυνος θανατηφόρας ηλεκτροπληξίας!**

Μην αποσυνδέετε το φως από την πρίζα τραβώντας το καλώδιο, αλλά πιάνετε πάντα το φως!

Προσέχετε να μην προκαλέσετε ζημιά στο καλώδιο τροφοδοσίας. Μην το τσακίζετε, μην το τραβάτε και μην περνάτε από πάνω του με οχήματα.

Τοποθετείτε το καλώδιο τροφοδοσίας και την μπαλαντέζα με τον σωστό τρόπο:

- Προσέξτε να μην τρίβονται τα καλώδια σε ακμές, αιχμές ή κοφτερά αντικείμενα.
- Προσέξτε να μην τσακίζονται τα καλώδια στα σημεία που κλείνουν πόρτες ή παράθυρα.
- Αν τα καλώδια μπλεχτούν, αποσυνδέστε το φως και τακτοποιήστε τα.
- Αποφεύγετε οπωσδήποτε κάθε επαφή με το κοπτικό εξάρτημα.
- Να ξετυλίγετε πάντοτε ολόκληρο το καλώδιο από την ανέμη, για να αποφευχθεί ο κίνδυνος πυρκαγιάς λόγω υπερθέρμανσης.

Πριν απομακρυνθείτε από το μηχάνημα, σβήστε το και αποσυνδέστε το φως από την πρίζα.

Ελέγχετε τα μαχαίρια τακτικά, σε μικρά διαστήματα και όποτε αντιλαμβάνετε αλλαγές στη λειτουργία του μηχανήματος:

- Σβήστε το μηχάνημα, περιμένετε μέχρι να σταματήσουν τα μαχαίρια και αποσυνδέστε το φως από την πρίζα.
- Ελέγξτε την κατάσταση του μηχανήματος και τη σταθερή εφαρμογή των εξαρτημάτων, και εξετάστε το συνολικά για τυχόν ραγίσματα.
- Βεβαιωθείτε ότι το κοπτικό εξάρτημα είναι καλά τροχισμένο.

Πριν από την αλλαγή των μαχαίριων, σβήστε το μηχάνημα και αποσυνδέστε το φως από την πρίζα. **Κίνδυνος τραυματισμού** από κατά λάθος εκκίνηση του κινητήρα!

Διατηρείτε τον κινητήρα πάντα καθαρό από κλαδάκια, κομμάτια ξύλου, φύλλα και υπερβολικό λιπαντικό – **Κίνδυνος πυρκαγιάς!**

## 2.6 Μετά την εργασία

Καθαρίστε το μηχάνημα από σκόνη και βρομιές. Μην χρησιμοποιείτε υλικά που διαλύουν τα λίπη.

Ψεκάστε τα μαχαίρια με διαλυτικό ρητίνης STIHL. Στη συνέχεια, θέστε τον κινητήρα σε λειτουργία για λίγο, ώστε το σπρέι να κατανεμηθεί ομοιόμορφα.

## 2.7 Δονήσεις

Κατά την παρατεταμένη χρήση του μηχανήματος, οι δονήσεις που παράγονται από τον κινητήρα ενδέχεται να προκαλέσουν προβλήματα στην αιμάτωση των χεριών.

Δεν μπορεί να δοθεί μια συγκεκριμένη διάρκεια χρήσης που να ισχύει για όλες τις περιπτώσεις, επειδή εξαρτάται από διάφορους παράγοντες.

Παράγοντες που παρατείνουν τη διάρκεια χρήσης είναι π.χ.:

- Κατάλληλη προστασία των χεριών (ζεστά γάντια)
- Τακτικά διαλείμματα

Παράγοντες που μειώνουν τη διάρκεια χρήσης είναι π.χ.:

- η ειδική, προσωπική προδιάθεση για κακή αιμάτωση (χαρακτηριστικό γνώρισμα: συχνά κρύα δάχτυλα, ρίγη)
- χαμηλή θερμοκρασία περιβάλλοντος
- η δύναμη με την οποία πιάνετε το μηχάνημα (το πολύ σφιχτό κράτημα παρεμποδίζει την αιμάτωση)

Εάν, σε περίπτωση τακτικής και παρατεταμένης χρήσης του μηχανήματος, παρουσιάζονται επανειλημμένα ενοχλήσεις από τη χρήση (π.χ. μυρμήγκιασμα στα δάχτυλα) συνιστούμε να κάνετε ιατρικές εξετάσεις.

## 2.8 Συντήρηση και επισκευή

Πριν από οποιαδήποτε εργασία στο μηχάνημα, σβήστε το μηχάνημα και αποσυνδέστε το φως από την πρίζα. **Κίνδυνος τραυματισμού** από κατά λάθος εκκίνηση του κινητήρα!

Συντηρείτε τακτικά το μηχάνημα. Εκτελείτε μόνο τις εργασίες συντήρησης και επισκευής που περι-



γράφονται στις οδηγίες χρήσης. Για όλες τις άλλες εργασίες, απευθυνθείτε σε ειδικευμένο κατάστημα.

Η STIHL συνιστά να αναθέσετε τις εργασίες συντήρησης και επισκευής αποκλειστικά στους επίσημους αντιπροσώπους της STIHL. Οι επίσημοι αντιπρόσωποι της STIHL έχουν τη δυνατότητα να λάβουν μέρος σε τακτικά προγράμματα εκπαίδευσης και έχουν στη διάθεσή τους τις απαραίτητες τεχνικές πληροφορίες.

Χρησιμοποιείτε μόνο ανταλλακτικά καλής ποιότητας. Διαφορετικά μπορεί να υπάρξει κίνδυνος για ατυχήματα ή ζημιές στο μηχάνημα. Αν έχετε απορίες, απευθυνθείτε σε ένα ειδικευμένο κατάστημα.

Η STIHL συνιστά να χρησιμοποιήσετε μόνο γνήσια ανταλλακτικά STIHL. Οι ιδιότητες των γνήσιων προϊόντων είναι άριστα προσαρμοσμένες στο μηχάνημα και στις απαιτήσεις του χρήστη.

Μην κάνετε επεμβάσεις στο μηχάνημα. Μπορεί να τεθεί σε κίνδυνο η ασφάλειά σας – **Κίνδυνος ατυχήματος!**

Ελέγχετε το καλώδιο τροφοδοσίας και το φως σε τακτά διαστήματα ως προς την ακεραιότητα της μόνωσης και για τυχόν σημάδια γήρανσης (ευθραυστότητα).

Ηλεκτρικά εξαρτήματα όπως π.χ. το καλώδιο τροφοδοσίας επιτρέπεται να επισκευάζονται ή να αντικαθίστανται μόνο από διπλωματούχο ηλεκτροτεχνίτη.

Καθαρίζετε τα πλαστικά μέρη με ένα πανί. Τα σκληρά απορρυπαντικά μπορεί να προκαλέσουν ζημιές στο πλαστικό.

Μην πλένετε το μηχάνημα με το λάστιχο.

Ελέγξτε τις βίδες στερέωσης των διάφορων προστατευτικών εξαρτημάτων και του κοπτικού εξαρτήματος και σφίξτε τες, αν χρειάζεται.

Αν χρειάζεται, καθαρίστε τις σχισμές αναρρόφησης αέρα ψύξης στο σώμα του κινητήρα.

Φυλάσσετε το μηχάνημα σε ασφαλές και στεγνό μέρος.

## 3 Χρήση

### 3.1 Εποχή κλαδέματος

Τηρείτε τους εθνικούς ή δημοτικούς κανονισμούς που ισχύουν για το ψαλίδισμα των φραχτών.

Μη χρησιμοποιείτε το μηχάνημα κατά τις ώρες κοινής ησυχίας.

### 3.2 Προετοιμασίες

Κόψτε πρώτα τα χοντρά κλαδιά με ένα κλαδευτήρι ή αλυσοπρίονο.

### 3.3 Διαδικασία κοπής

Κόψτε πρώτα τις πλαϊνές πλευρές του φράχτη, και στη συνέχεια το πάνω μέρος.

Αν ο φράχτης χρειάζεται πολύ κούρεμα, κόψτε τον λίγο-λίγο περνώντας το ψαλίδι παραπάνω από μία φορά.

### 3.4 Στρεφόμενη χειρολαβή

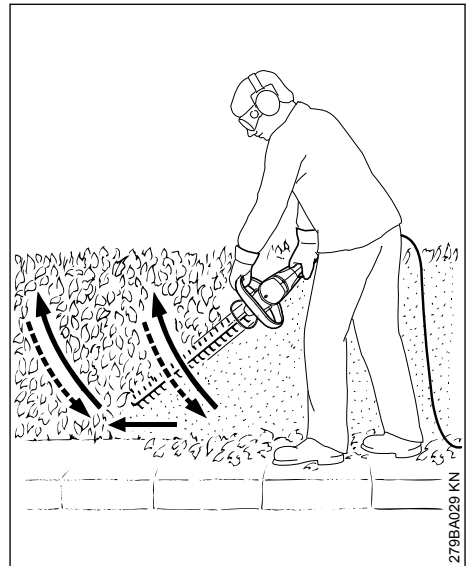
Το ψαλίδι μπορντούρας είναι εφοδιασμένο με μια στρεφόμενη χειρολαβή που επιτρέπει πιο άνετο κράτημα σε πολλές στάσεις εργασίας, βλέπε «Στρεφόμενη χειρολαβή».

### 3.5 Απόρριψη

Μη ρίχνετε τα κομμένα κλαδιά στα απορρίμματα, αλλά χρησιμοποιήστε τα για την παραγωγή λιπάσματος.

### 3.6 Τεχνική εργασίας

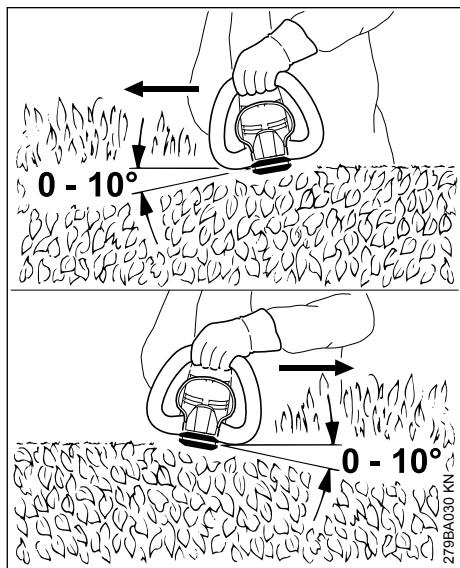
#### 3.6.1 Κάθετη κοπή



Κινήστε το ψαλίδι μπορντούρας από κάτω προς τα πάνω, σε σχήμα τόξου. Κατεβάστε το και προχωρήστε. Κινήστε το ψαλίδι πάλι από κάτω προς τα πάνω, σε σχήμα τόξου.

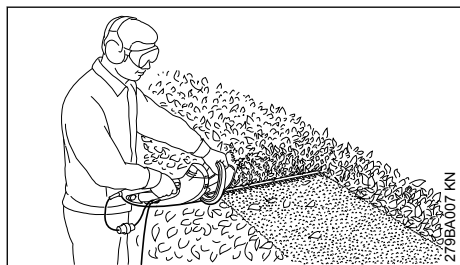
Η εργασία πάνω από το ύψος του κεφαλιού είναι κουραστική και για λόγους εργασιακής ασφάλειας πρέπει να γίνεται μόνο για λίγη ώρα.

### 3.6.2 Οριζόντια κοπή

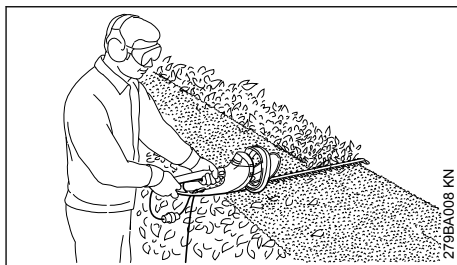


Κρατήστε το ψαλίδι έτσι, ώστε τα μαχαίρια να σχηματίζουν γωνία 0° έως 10° προς τον φράχτη, αλλά κινήστε το μηχανήμα οριζόντια, χρησιμοποιώντας και τις δύο πλευρές των μαχαιριών.

Τραβήξτε το ψαλίδι σε δρεπανοειδείς κινήσεις προς το άκρο του φράχτη, ώστε τα κομμένα κλαδιά να πέσουν στο έδαφος.



Οι φαρδείς φράχτες κόβονται με πολλαπλά περάσματα, με το ένα χέρι στην τοξωτή λαβή και το άλλο στη λαβή χειρισμού.



Για να μεγαλώσετε την εμβέλεια εργασίας, κρατήστε με το ένα χέρι τη λαβή χειρισμού και με το άλλο τον πρόσθετο διακόπτη στην άκρη της λαβής χειρισμού.

## 4 Ηλεκτρική σύνδεση μηχανήματος

Η τάση και η συχνότητα του μηχανήματος (βλέπε πινακίδα τύπου) πρέπει να συμφωνούν με την τάση και τη συχνότητα του δικτύου.

Η σύνδεση στο ηλεκτρικό δίκτυο πρέπει να προστατεύεται με ασφάλεια που να έχει τουλάχιστον τα χαρακτηριστικά που αναφέρονται στο κεφάλαιο "Τεχνικά χαρακτηριστικά".

Το μηχανήμα πρέπει να συνδέεται στην παροχή ρεύματος μέσω ασφαλειοδιακόπτη διαρροής ("ρελέ") που διακόπτει την τροφοδοσία όταν το ρεύμα διαρροής προς τη γη υπερβαίνει τα 30 mA.

Η ηλεκτρική σύνδεση πρέπει να είναι σύμφωνη με τον κανονισμό IEC 60364 και τους ισχύοντες εθνικούς κανονισμούς.

### 4.1 Μπαλαντζά

Από τεχνικής άποψης, η μπαλαντζά πρέπει να έχει τουλάχιστον ίδιες ιδιότητες με το καλώδιο τροφοδοσίας του μηχανήματος. Συμβουλευθείτε τα χαρακτηριστικά (κωδικός τύπου) του καλωδίου τροφοδοσίας.

Τα επιμέρους σύρματα του καλωδίου πρέπει να έχουν τουλάχιστον τη διατομή που ισχύει για την τάση του δικτύου και το μήκος του καλωδίου.

#### Μήκος μπαλαντζάς

220 V – 240 V:

Έως 20 m

20 m έως 50 m

100 V – 127 V:

Έως 10 m

10 m έως 30 m

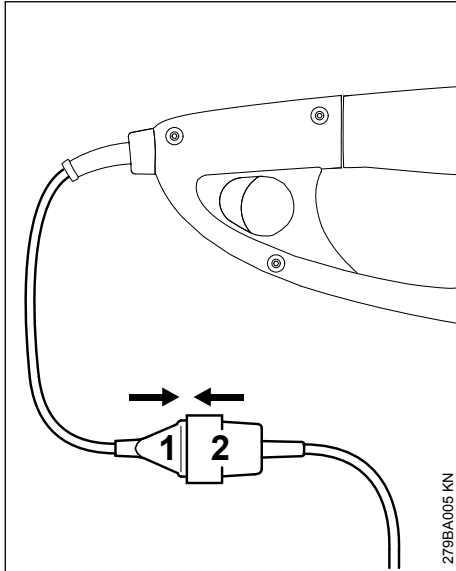
#### Ελάχιστη διατομή

1,5 mm<sup>2</sup>

2,5 mm<sup>2</sup>

AWG 14 / 2,0 mm<sup>2</sup>

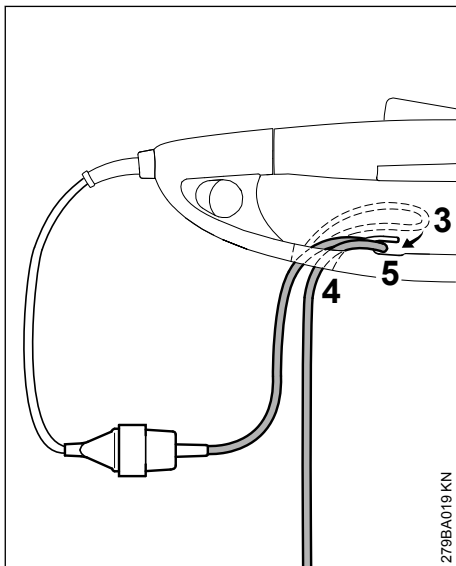
AWG 12 / 3,5 mm<sup>2</sup>



- Συνδέστε το φισ (1) στην πρίζα (2) της μπαλαντέζας.

## 4.2 Ασφάλεια καλωδίου

Η ασφάλεια του καλωδίου προστατεύει το καλώδιο από ζημιές.

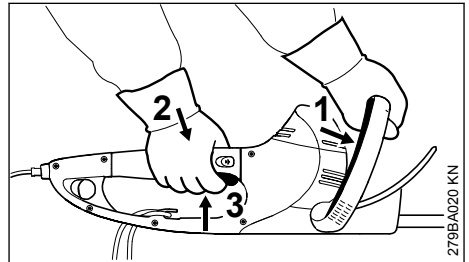


- Σχημάτιστε μια θηλιά (3) στη μπαλαντέζα
- Περάστε τη θηλιά (3) μέσα από το άνοιγμα (4).

- Περάστε τη θηλιά (3) πάνω από τον γάντζο (5) και σφίξτε την.
- Συνδέστε το φισ της μπαλαντέζας σε κατάλληλα εγκατεστημένη πρίζα.

## 5 Θέση σε λειτουργία

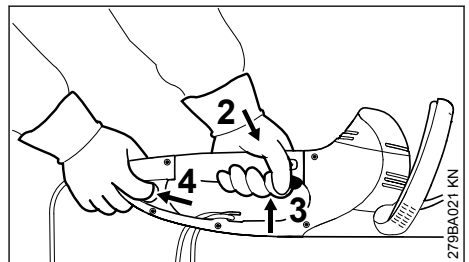
- Πάρτε ασφαλή και σταθερή στάση.
- Σταθείτε όρθιος. Κρατήστε το μηχάνημα χωρίς να το σφίγγετε.
- Βεβαιωθείτε ότι το κοπτικό εξάρτημα δεν έρχεται σε επαφή με αντικείμενα ή με το έδαφος.
- Κρατήστε το μηχάνημα στα δύο χέρια, με το ένα χέρι στη λαβή χειρισμού και το άλλο χέρι στην τοξωτή λαβή.



- Πιέστε το τόξο ενεργοποίησης (1) μέχρι να ακουμπήσει στην τοξωτή λαβή και κρατήστε το σ' αυτή τη θέση.
- Πιέστε την ασφάλεια της σκανδάλης (3) και τη σκανδάλη (4) και κρατήστε τες πατημένες.

Το μηχάνημα έχει διακόπτη δύο χειριών, που σημαίνει ότι τίθεται σε λειτουργία μόνο όταν ενεργοποιείται τόσο το τόξο ενεργοποίησης (1) όσο και η σκανδάλη (3).

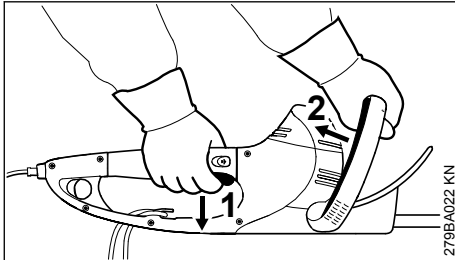
### 5.1 Επέκταση εμβέλειας



- Κρατήστε το μηχάνημα στα δύο χέρια, με το ένα χέρι στη λαβή χειρισμού και το άλλο χέρι στον πρόσθετο διακόπτη στην άκρη της λαβής χειρισμού.
- Πιέστε τον πρόσθετο διακόπτη (4) και κρατήστε τον πατημένο.
- Πιέστε την ασφάλεια της σκανδάλης (3) και τη σκανδάλη (4) και κρατήστε τες πατημένες.

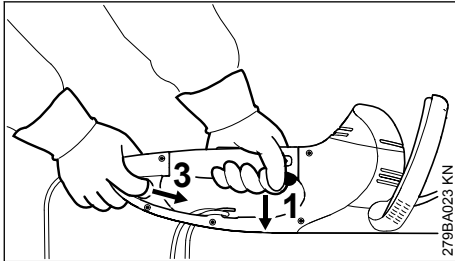
Το μηχάνημα έχει διακόπτη δύο χεριών, που σημαίνει ότι τίθεται σε λειτουργία μόνο όταν ενεργοποιείται τόσο ο πρόσθετος διακόπτης (4) όσο και η σκανδάλη (3).

## 6 Σβήσιμο του μηχανήματος



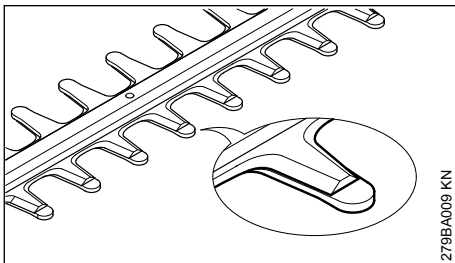
- ▶ Αφήστε ελεύθερη τη σκανδάλη (1) και το τόξο ενεργοποίησης (2).

Σε εργασίες με διευρυμένη εμβέλεια:



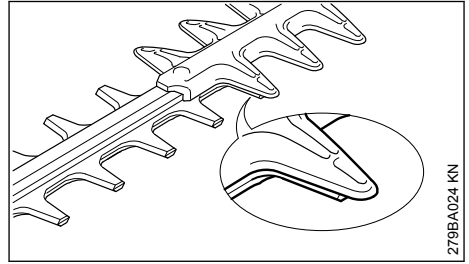
- ▶ Αφήστε ελεύθερη τη σκανδάλη (1) και τον πρόσθετο διακόπτη (3).

### HSE 61, 71



Κατά την ακινητοποίηση, τα μαχαίρια καλύπτονται από το χτένι.

### HSE 81

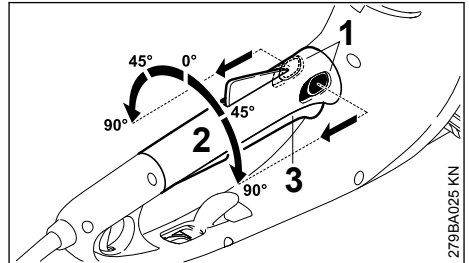


Κατά την ακινητοποίηση, τα μαχαίρια καλύπτονται εν μέρει από τον προφυλακτήρα.

### 6.1 Άλλες σημειώσεις

- ▶ Σε μεγάλα διαλείμματα, αποσυνδέστε το φις από την πρίζα.
- ▶ Όταν δεν χρησιμοποιείτε το μηχάνημα, να το τοποθετείτε με τέτοιο τρόπο ώστε να μη δημιουργεί κινδύνους.
- ▶ Φροντίστε ώστε το μηχάνημα να μην είναι προσито σε αναρμόδια άτομα.

## 7 Στρεφόμενη χειρολαβή



- ▶ Σπρώξτε τα δύο κουμπιά (1) για τη ρύθμιση της λαβής προς την κατεύθυνση του βέλους και κρατήστε τα.
- ▶ Στρέψτε τη χειρολαβή (2) στην επιθυμητή θέση.
- ▶ Αφήστε τα δύο κουμπιά (1) και βεβαιωθείτε ότι η χειρολαβή έχει σταθεροποιηθεί.

Όσο πιέζετε τη σκανδάλη (3), η χειρολαβή (2) δεν μπορεί να περιστραφεί.

## 8 Φύλαξη του μηχανήματος

Στην περίπτωση χρονικών διαστημάτων ακινησίας άνω των 30 ημερών περίπου

- ▶ Καθαρίστε τα μαχαίρια, ελέγξτε την κατάσταση τους και ψεκάστε τα με διαλυτικό ρητίνης STIHL.
- ▶ Τοποθετήστε την προστατευτική θήκη για μαχαίρια.

- ▶ Καθαρίστε επιμελώς το μηχανήμα, ειδικά τις σχισμές αναρρόφησης του αέρα ψύξης.
- ▶ Το μηχανήμα πρέπει να φυλάσσεται σε στεγνό και ασφαλές μέρος. Για τον σκοπό αυτό μπορείτε να στερεώσετε στον τοίχο την προστατευτική θήκη για μαχαιρία. Προστατέψτε το μηχανήμα από μη εξουσιοδοτημένη χρήση (π.χ. από παιδιά).

## 9 Τρόχισμα μαχαιριών

Όταν η απόδοση του μηχανήματος πέφτει, τα μαχαιρία δεν κόβουν καλά, ή πιάνονται συχνά βέργες: Τρόχιστε τα μαχαιρία.

Το τρόχισμα πρέπει να γίνει σε ειδικευμένο κατάστημα, με τη βοήθεια τροχιστικού μηχανήματος. Η STIHL συνιστά να απευθυνθείτε στον επίσημο αντιπρόσωπο της STIHL.

Διαφορετικά, χρησιμοποιήστε μια επίπεδη λίμα τροχίσματος. Κινήστε τη λίμα σύμφωνα με την προβλεπόμενη γωνία προς την επιφάνεια των μαχαιριών (βλέπε «Τεχνικά χαρακτηριστικά»).

- ▶ Τροχίστε μόνο τις κόψεις των δοντιών, όχι τις αμβλείες προεξοχές των μαχαιριών ή τον προ-

φυλακτήρα (βλέπε «Κύρια μέρη του μηχανήματος»).

- ▶ Τροχίζετε πάντα προς την κόψη.
- ▶ Παίρνετε υλικό μόνο κατά την κίνηση προς τα εμπρός και σηκώνετε τη λίμα κατά την επιστροφή.
- ▶ Αφαιρέστε τα γρέζια από τα μαχαιρία με μια πέτρα ακονίσματος.
- ▶ Αφαιρείτε μόνο λίγο υλικό κάθε φορά.
- ▶ Μετά το τρόχισμα, αφαιρέστε τη σκόνη τροχίσματος και ψεκάστε τα μαχαιρία με διαλυτικό ρητίνης της STIHL.

### ΣΗΜΕΙΩΣΗ

Μην εργάζεστε με στομωμένα ή χαλασμένα μαχαιρία. Αφενός προκαλείτε έτσι μεγάλη καταπόνηση του μηχανήματος, και αφετέρου δεν θα έχετε ικανοποιητικό αποτέλεσμα.

## 10 Οδηγίες συντήρησης και καθαρισμού

Τα στοιχεία του πίνακα ισχύουν για κανονικές συνθήκες λειτουργίας. Σε δύσκολες συνθήκες (π.χ. πολλή σκόνη κ.λπ.) και με παρατεταμένους χρόνους εργασίας, τα υποδεικνυόμενα χρονικά διαστήματα πρέπει να συντομεύονται ανάλογα.

Τα στοιχεία του πίνακα ισχύουν για κανονικές συνθήκες λειτουργίας. Σε δύσκολες συνθήκες (π.χ. πολλή σκόνη κ.λπ.) και με παρατεταμένους χρόνους εργασίας, τα υποδεικνυόμενα χρονικά διαστήματα πρέπει να συντομεύονται ανάλογα.		Πριν από την εργασία	Μετά την εργασία ή καθημερινά	Κάθε εβδομάδα	Κάθε μήνα	Κάθε χρόνο	Σε περίπτωση βλάβης	Σε περίπτωση ζημιάς	Σε περίπτωση ανάγκης
Πλήρες μηχανήμα	Οπτικός έλεγχος	X							
	Καθάρισμα		X						
Σύστημα δύο χεριών	Ελέγξτε τη λειτουργία. Όταν αφήνετε τη σκανδάλη ή τον διακόπτη on/off ή τη σκανδάλη ή τον πρόσθετο διακόπτη, τα μαχαιρία πρέπει να ακινητοποιηθούν εντός μικρού χρονικού διαστήματος.	X							
Στόμιο αναρρόφησης αέρα ψύξης	Οπτικός έλεγχος		X						
	Καθάρισμα								X
Μαχαιρία	Οπτικός έλεγχος	X							
	Καθάρισμα <sup>2)</sup>		X						
	Τρόχισμα <sup>1)2)</sup>								X

Τα στοιχεία του πίνακα ισχύουν για κανονικές συνθήκες λειτουργίας. Σε δύσκολες συνθήκες (π.χ. πολλή σκόνη κ.λπ.) και με παρατεταμένους χρόνους εργασίας, τα υποδεικνυόμενα χρονικά διαστήματα πρέπει να συντομεύονται ανάλογα.		Πριν από την εργασία	Μετά την εργασία ή καθημερινά	Κάθε εβδομάδα	Κάθε μήνα	Κάθε χρόνο	Σε περίπτωση βλάβης	Σε περίπτωση ζημιάς	Σε περίπτωση ανάγκης
	Αλλαγή από ειδικευμένο κατάστημα <sup>1)</sup>						X		
Κεφαλή και μπιέλα	Έλεγχος ανά 50 ώρες λειτουργίας από ειδικευμένο κατάστημα <sup>1)</sup>								
	Συμπλήρωση γράσου STIHL από ειδικευμένο κατάστημα <sup>1)</sup>							X	
Ψήκτρες (καρβουνάκια)	Έλεγχος ανά 100 ώρες λειτουργίας από ειδικευμένο κατάστημα <sup>1)</sup>								
	Αλλαγή από ειδικευμένο κατάστημα <sup>1)</sup>							X	
Βίδες και παξιμάδια με δυνατότητα πρόσβασης	Σφίξιμο							X	
Προειδοποιητικό αυτοκόλλητο	Αλλαγή						X		
<sup>1)</sup> Η STIHL συνιστά να απευθυνθείτε στον πιστοποιημένο αντιπρόσωπο της STIHL. <sup>2)</sup> Στη συνέχεια, ψεκάστε τα μαχαίρια με διαλυτικό ρητίνης STIHL.									

## 11 Περιορισμός φθοράς και αποφυγή ζημιών

Τηρώντας αυτές τις οδηγίες χρήσης μπορείτε να αποφύγετε υπερβολική φθορά και ζημιές στο μηχανήμα.

Η χρήση, η συντήρηση και η αποθήκευση του μηχανήματος πρέπει να γίνονται με πιστή τήρηση των οδηγιών χρήσης.

Ο χρήστης φέρει την ευθύνη για κάθε ζημιά που οφείλεται σε μη τήρηση των οδηγιών ασφαλείας, χειρισμού ή συντήρησης. Αυτό ισχύει ειδικότερα για:

- Αλλαγές στο προϊόν που δεν έχουν εγκριθεί από τη STIHL
- Χρήση εξαρτημάτων και παρελκομένων που δεν έχουν εγκριθεί ή είναι ακατάλληλα για το μηχανήμα, ή είναι ποιοτικά υποδεέστερα του μηχανήματος
- Αντικανονική χρήση του μηχανήματος
- Χρήση του μηχανήματος σε αθλητικές εκδηλώσεις ή αγώνες

- Εμμεσες ζημιές που προκαλούνται από συνεχιζόμενη χρήση του μηχανήματος με ελαττωματικά εξαρτήματα

### 11.1 Εργασίες συντήρησης

Όλες οι εργασίες που αναφέρονται στο κεφάλαιο «Οδηγίες συντήρησης και καθαρισμού» πρέπει να πραγματοποιούνται τακτικά. Σε περίπτωση που ο χρήστης δεν είναι σε θέση να εκτελεί μόνος του αυτές τις εργασίες συντήρησης, πρέπει να τις αναθέσει σε ειδικευμένο κατάστημα.

Η STIHL συνιστά να αναθέσετε τις εργασίες συντήρησης και επισκευής αποκλειστικά στους επίσημους αντιπροσώπους της STIHL. Οι επίσημοι αντιπρόσωποι της STIHL έχουν τη δυνατότητα να λάβουν μέρος σε τακτικά προγράμματα εκπαίδευσης και έχουν στη διάθεσή τους τις απαραίτητες τεχνικές πληροφορίες.

Αν οι εργασίες αυτές δεν εκτελούνται έγκαιρα ή πραγματοποιούνται με ακατάλληλο τρόπο, μπορεί να προκληθούν ζημιές, την ευθύνη για τις

οποίες φέρει ο ίδιος ο χρήστης. Σ' αυτές συγκαταλέγονται μεταξύ άλλων:

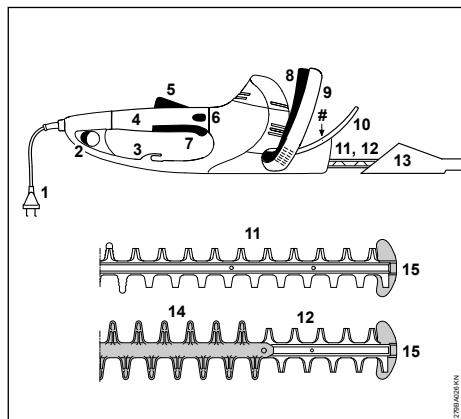
- Ζημιές στον ηλεκτροκινητήρα που οφείλονται σε εκπρόθεσμη ή ανεπαρκή συντήρηση (π.χ. ελλιπή καθαρισμό των σχισμών που εξασφαλίζουν την πρόσβαση αέρα ψύξης)
- Ζημιές που οφείλονται σε λάθος ηλεκτρική σύνδεση (εσφαλμένη τάση, ακατάλληλα καλώδια)
- Διάβρωση (σκουριά) ή άλλες έμμεσες ζημιές που οφείλονται σε ακατάλληλη αποθήκευση
- Ζημιές στο μηχάνημα λόγω χρήσης ποιοτικά υποδεέστερων ανταλλακτικών

## 11.2 Εξαρτήματα που υπόκεινται σε φυσιολογική φθορά

Πολλά εξαρτήματα του μηχανήματος υπόκεινται σε φυσιολογική φθορά που παρουσιάζεται κατά την κανονική χρήση και πρέπει να αντικαθίστανται κατά διαστήματα, ανάλογα με το είδος και τη διάρκεια χρήσης. Εδώ συγκαταλέγονται μεταξύ άλλων:

- Μαχαίρια

## 12 Κύρια μέρη του μηχανήματος



- 1 Καλώδιο τροφοδοσίας
- 2 Πρόσθετος διακόπτης
- 3 Ασφάλεια καλωδίου
- 4 Λαβή χειρισμού με στρεφόμενη χειρολαβή
- 5 Ασφάλεια σκανδάλης
- 6 Ασφάλεια λαβής
- 7 Σκανδάλη
- 8 Τοξωτός διακόπτης

## 9 Τοξωτή λαβή

### 10 Προφυλακτήρας χειρών

### 11 Μαχαίρι HSE 61, 71 (βλέπε «Τεχνικά χαρακτηριστικά»)

### 12 Μαχαίρι HSE 81 (βλέπε «Τεχνικά χαρακτηριστικά»)

### 13 Προστατευτική θήκη

### 14 Προφυλακτήρας (μόνο HSE 81)

### 15 Προφυλακτήρας οδηγού

### # Αριθμός μηχανήματος

## 13 Τεχνικά χαρακτηριστικά

### 13.1 Κινητήρας

#### 13.1.1 HSE 61

Όνομαστική τάση:	230 - 240 V
Όνομαστικό ρεύμα:	2,1 A
Συχνότητα:	50 Hz
Κατανάλωση ενέργειας:	500 W
Ασφάλεια:	τουλάχιστον 10 A II, <input type="checkbox"/>

Κατηγορία προστασίας:

#### 13.1.2 HSE 71

Όνομαστική τάση:	230 - 240 V
Όνομαστικό ρεύμα:	2,6 A
Συχνότητα:	50 Hz
Κατανάλωση ενέργειας:	600 W
Ασφάλεια:	τουλάχιστον 10 A II, <input type="checkbox"/>

Κατηγορία προστασίας:

#### 13.1.3 HSE 81

Όνομαστική τάση:	230 - 240 V
Όνομαστικό ρεύμα:	2,8 A
Συχνότητα:	50 Hz
Κατανάλωση ενέργειας:	650 W
Ασφάλεια:	τουλάχιστον 10 A II, <input type="checkbox"/>

Κατηγορία προστασίας:

### 13.2 Μαχαίρια

#### 13.2.1 HSE 61

Γωνία τροχίσματος ως προς το επίπεδο των μαχαiriών:	34°
Απόσταση δοντιών:	29 mm
Αριθμός διαδρομών:	3200 1/min
Μήκος κοπής:	500 mm, 600 mm

#### 13.2.2 HSE 71

Γωνία τροχίσματος ως προς το επίπεδο των μαχαiriών:	28°
Απόσταση δοντιών:	36 mm
Αριθμός διαδρομών:	2600 1/min

Μήκος κοπής: 600 mm, 700 mm

### 13.2.3 HSE 81

Γωνία τροχίσματος ως προς το επίπεδο των μαχαιριών: 45°

Απόσταση δοντιών: 36 mm  
Αριθμός διαδρομών: 2600 1/min  
Μήκος κοπής: 500 mm, 600 mm, 700 mm

## 13.3 Βάρος

### 13.3.1 HSE 61

Μήκος κοπής 500 mm: 3,9 kg  
Μήκος κοπής 600 mm: 4,1 kg

### 13.3.2 HSE 71

Μήκος κοπής 600 mm: 4,1 kg  
Μήκος κοπής 700 mm: 4,2 kg

### 13.3.3 HSE 81

Μήκος κοπής 500 mm: 4,1 kg  
Μήκος κοπής 600 mm: 4,2 kg  
Μήκος κοπής 700 mm: 4,4 kg

## 13.4 Τιμές θορύβου και δονήσεων

Για τον προσδιορισμό των τιμών θορύβου και ταλαντώσεων εξετάστηκε η λειτουργία με ονομαστικό ανώτατο αριθμό στροφών.

Για περισσότερες πληροφορίες σχετικά με τη συμμόρφωση προς την Οδηγία 2002/44/EK για την έκθεση των εργαζομένων σε δονήσεις, βλ. ιστοσελίδα [www.stihl.com/vib](http://www.stihl.com/vib)

### 13.4.1 Στάθμη ηχητικής πίεσης $L_p$ κατά EN 62841-4-2

#### HSE 61

Μήκος κοπής 500 mm: 88 dB(A)  
Μήκος κοπής 600 mm: 88 dB(A)

#### HSE 71

Μήκος κοπής 600 mm: 91 dB(A)  
Μήκος κοπής 700 mm: 91 dB(A)

#### HSE 81

Μήκος κοπής 500 mm: 91 dB(A)  
Μήκος κοπής 600 mm: 91 dB(A)  
Μήκος κοπής 700 mm: 91 dB(A)

### 13.4.2 Στάθμη ηχοπίεσης $L_w$ κατά EN 62841-4-2

#### HSE 61

Μήκος κοπής 500 mm: 96 dB(A)  
Μήκος κοπής 600 mm: 96 dB(A)

#### HSE 71

Μήκος κοπής 600 mm: 99 dB(A)  
Μήκος κοπής 700 mm: 99 dB(A)

### HSE 81

Μήκος κοπής 500 mm: 99 dB(A)  
Μήκος κοπής 600 mm: 99 dB(A)  
Μήκος κοπής 700 mm: 99 dB(A)

### 13.4.3 Δονήσεις $a_{HV}$ κατά EN 62841-4-2

#### HSE 61

Μήκος κοπής 500 mm:  
Χειρολαβή αριστερά: 5,3 m/s<sup>2</sup>  
Χειρολαβή δεξιά: 3,3 m/s<sup>2</sup>

#### HSE 61

Μήκος κοπής 600 mm:  
Χειρολαβή αριστερά: 5,3 m/s<sup>2</sup>  
Χειρολαβή δεξιά: 3,3 m/s<sup>2</sup>

#### HSE 71

Μήκος κοπής 600 mm:  
Χειρολαβή αριστερά: 3,8 m/s<sup>2</sup>  
Χειρολαβή δεξιά: 2,6 m/s<sup>2</sup>

#### HSE 71

Μήκος κοπής 700 mm:  
Χειρολαβή αριστερά: 3,8 m/s<sup>2</sup>  
Χειρολαβή δεξιά: 2,6 m/s<sup>2</sup>

#### HSE 81

Μήκος κοπής 500 mm:  
Χειρολαβή αριστερά: 3,2 m/s<sup>2</sup>  
Χειρολαβή δεξιά: 2,1 m/s<sup>2</sup>

#### HSE 81

Μήκος κοπής 600 mm:  
Χειρολαβή αριστερά: 3,5 m/s<sup>2</sup>  
Χειρολαβή δεξιά: 2,5 m/s<sup>2</sup>

#### HSE 81

Μήκος κοπής 700 mm:  
Χειρολαβή αριστερά: 3,5 m/s<sup>2</sup>  
Χειρολαβή δεξιά: 2,5 m/s<sup>2</sup>

Για τη στάθμη ηχητικής πίεσης και τη στάθμη ηχητικής ισχύος, η τιμή K-σύμφωνα με την Οδηγία 2006/42/EG = 2,0 dB(A). Για την τιμή δονήσεων, η τιμή K-σύμφωνα με την Οδηγία 2006/42/EG = 2,0 m/s<sup>2</sup>.

Οι αναφερόμενες τιμές δονήσεων και θορύβου έχουν μετρηθεί με τυποποιημένη διαδικασία ελέγχου και μπορούν να θεωρηθούν κατάλληλες για τη σύγκριση ηλεκτρικών μηχανημάτων. Οι πραγματικά παραγόμενες τιμές δονήσεων και θορύβου ενδέχεται να διαφέρουν από τις αναφερόμενες τιμές, ανάλογα με τον τρόπο χρήσης του μηχανήματος. Οι αναφερόμενες τιμές δονήσεων και θορύβου μπορούν να χρησιμοποιηθούν για μια πρώτη εκτίμηση της καταπόνησης από δονήσεις και θορύβους. Η πραγματική καταπόνηση από δονήσεις και θορύβους πρέπει να προσδιοριστεί με εκτίμηση. Στην εκτίμηση αυτή μπορεί να λαμβάνονται υπόψη και τα χρονικά διαστήματα



κατά τα οποία το ηλεκτρικό μηχάνημα είναι εκτός λειτουργίας, καθώς και τα διαστήματα κατά τα οποία είναι μεν σε λειτουργία αλλά χωρίς καταπόνησεις.

Για πληροφορίες σχετικά με τη συμμόρφωση προς την Οδηγία 2002/44/EK για την έκθεση των εργαζομένων σε κραδασμούς, βλέπε

[www.stihl.com/vib](http://www.stihl.com/vib)

### 13.5 REACH

REACH είναι το διακριτικό όνομα ενός κανονισμού των ΕΚ για την καταχώριση, την αξιολόγηση και την αδειοδότηση χημικών προϊόντων.

Για πληροφορίες σχετικά με την τήρηση του συστήματος REACH σύμφωνα με τον κανονισμό (ΕΚ) υπ' αρ. 1907/2006 βλέπε

[www.stihl.com/reach](http://www.stihl.com/reach)


## 14 Οδηγίες επισκευής

Ο χρήστης του μηχανήματος επιτρέπεται να εκτελεί μόνο τις εργασίες καθαρισμού και συντήρησης που περιγράφονται σ' αυτές τις οδηγίες χειρισμού. Όλες οι υπόλοιπες επισκευές επιτρέπεται να πραγματοποιηθούν μόνο από ειδικευμένο κατάστημα.

Η STIHL συνιστά να αναθέσετε τις εργασίες συντήρησης και επισκευής αποκλειστικά στους επίσημους αντιπρόσωπους της STIHL. Οι επίσημοι αντιπρόσωποι της STIHL έχουν τη δυνατότητα να λάβουν μέρος σε τακτικά προγράμματα εκπαίδευσης και έχουν στη διάθεσή τους τις απαραίτητες τεχνικές πληροφορίες.

Για τις επισκευές επιτρέπεται να χρησιμοποιούνται μόνο ανταλλακτικά που έχουν εγκριθεί από τη STIHL για χρήση σ' αυτό το μηχάνημα, ή ανταλλακτικά του ίδιου τύπου από τεχνικής άποψης. Χρησιμοποιείτε μόνο ανταλλακτικά καλής ποιότητας. Διαφορετικά μπορεί να υπάρξει κίνδυνος για ατυχήματα ή ζημιές στο μηχάνημα.

Η STIHL συνιστά να χρησιμοποιήσετε γνήσια ανταλλακτικά STIHL.

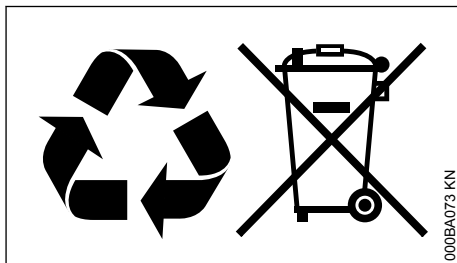
Τα γνήσια ανταλλακτικά STIHL αναγνωρίζονται από τον κωδικό STIHL, τον λογότυπο **STIHL** και ενδεχομένως από το σήμα ανταλλακτικών STIHL  (σε μικρά εξαρτήματα ενδέχεται να υπάρχει μόνο το σήμα).

## 15 Απόρριψη

Για πληροφορίες σχετικά με την απόρριψη μπορείτε να απευθυνθείτε στις αρμόδιες τοπικές

αρχές ή σε πιστοποιημένο αντιπρόσωπο της STIHL.

Τυχόν ακατάλληλη απόρριψη μπορεί να προκαλέσει βλάβες στην υγεία και να επιβαρύνει το περιβάλλον.



- ▶ Μεταφέρετε ή παραδώστε τα προϊόντα STIHL, συμπεριλαμβανομένης της συσκευασίας, σε κατάλληλο σημείο συλλογής για ανακύκλωση σύμφωνα με τους τοπικούς κανονισμούς.
- ▶ Δεν επιτρέπεται η απόρριψη μαζί με τα οικιακά απορρίμματα.

## 16 Δήλωση συμμόρφωσης ΕΕ

ANDREAS STIHL AG & Co. KG  
Badstr. 115  
D-71336 Waiblingen

Γερμανία

δηλώνει με αποκλειστική της ευθύνη ότι το προϊόν

Τύπος:	Ηλεκτρικό ψαλίδι μπορντούρας
Κατασκευαστής:	STIHL
Μοντέλο:	HSE 61 HSE 71 HSE 81
Κωδικός σειράς:	4812

αναπαροκρίνεται στις σχετικές διατάξεις των οδηγιών 2011/65/ΕΕ, 2006/42/ΕΚ, 2014/30/ΕΕ και 2000/14/ΕΚ και έχει σχεδιαστεί και κατασκευαστεί σύμφωνα με τα εξής πρότυπα, όπως ισχύουν κατά την εκάστοτε ημερομηνία παραγωγής:

EN 55014-1, EN 55014-2, EN 62841-1,  
EN 62841-4-2, EN 61000-3-2, EN 61000-3-3

Ο προσδιορισμός της μετρημένης και εγγυημένης στάθμης ηχητικής ισχύος πραγματοποιήθηκε σύμφωνα με τη μέθοδο που αναφέρεται στην Οδηγία 2000/14/ΕΚ, Παράρτημα V, με εφαρμογή του προτύπου ISO 11094.

**Μετρημένη στάθμη ηχητικής ισχύος**

**HSE 61**

Μήκος κοπής 500 mm:

96 dB(A)

**HSE 61**  
Μήκος κοπής 600 mm: 96 dB(A)

**HSE 71**  
Μήκος κοπής 600 mm: 99 dB(A)  
Μήκος κοπής 700 mm: 99 dB(A)

**HSE 81**  
Μήκος κοπής 500 mm: 99 dB(A)  
Μήκος κοπής 600 mm: 99 dB(A)  
Μήκος κοπής 700 mm: 99 dB(A)

### Εγγυημένη στάθμη ηχητικής ισχύος

**HSE 61**  
Μήκος κοπής 500 mm: 98 dB(A)  
Μήκος κοπής 600 mm: 98 dB(A)

**HSE 71**  
Μήκος κοπής 600 mm: 101 dB(A)  
Μήκος κοπής 700 mm: 101 dB(A)

**HSE 81**  
Μήκος κοπής 500 mm: 101 dB(A)  
Μήκος κοπής 600 mm: 101 dB(A)  
Μήκος κοπής 700 mm: 101 dB(A)

Διατήρηση τεχνικού φακέλου:

ANDREAS STIHL AG & Co. KG  
Produktzulassung

Το έτος κατασκευής, η χώρα κατασκευής και ο αριθμός του μηχανήματος αναγράφονται στο μηχανήμα.

Waiblingen, 31/01/2023

ANDREAS STIHL AG & Co. KG

κ.ε.



Robert Olma, Vice President, Regulatory Affairs  
& Global Governmental Relations



## 17 Πιστοποιητικό συμβατότητας UKCA

ANDREAS STIHL AG & Co. KG  
Badstr. 115  
D-71336 Waiblingen

Γερμανία

δηλώνει με αποκλειστική της ευθύνη ότι το προϊόν

Τύπος: Ηλεκτρικό ψαλίδι  
μπορντούρας  
STIHL

Κατασκευαστής:

Μοντέλο: HSE 61  
HSE 71  
HSE 81  
Κωδικός σειράς: 4812

ανταποκρίνεται στις σχετικές διατάξεις των κανονισμών του HB: The Restriction of the Use of Certain Hazardous Substances in Electrical and Electronic Equipment Regulations 2012, Supply of Machinery (Safety) Regulations 2008, Electromagnetic Compatibility Regulations 2016 και Noise Emission in the Environment by Equipment for use Outdoors Regulations 2001, και έχει σχεδιαστεί και κατασκευαστεί σύμφωνα με τα εξής πρότυπα, όπως ισχύουν κατά την εκάστοτε ημερομηνία παραγωγής:

EN 55014-1, EN 55014-2, EN 62841-1,  
EN 62841-4-2, EN 61000-3-2, EN 61000-3-3

Ο προσδιορισμός της μετρημένης και εγγυημένης στάθμης ηχητικής ισχύος πραγματοποιήθηκε σύμφωνα με τον κανονισμό του HB: Noise Emission in the Environment by Equipment for use Outdoors Regulations 2001, Schedule 8, με εφαρμογή του προτύπου ISO 11094.

### Μετρημένη στάθμη ηχητικής ισχύος

**HSE 61**  
Μήκος κοπής 500 mm: 96 dB(A)  
Μήκος κοπής 600 mm: 96 dB(A)

**HSE 71**  
Μήκος κοπής 600 mm: 99 dB(A)  
Μήκος κοπής 700 mm: 99 dB(A)

**HSE 81**  
Μήκος κοπής 500 mm: 99 dB(A)  
Μήκος κοπής 600 mm: 99 dB(A)  
Μήκος κοπής 700 mm: 99 dB(A)

### Εγγυημένη στάθμη ηχητικής ισχύος

**HSE 61**  
Μήκος κοπής 500 mm: 98 dB(A)  
Μήκος κοπής 600 mm: 98 dB(A)

**HSE 71**  
Μήκος κοπής 600 mm: 101 dB(A)  
Μήκος κοπής 700 mm: 101 dB(A)

**HSE 81**  
Μήκος κοπής 500 mm: 101 dB(A)  
Μήκος κοπής 600 mm: 101 dB(A)  
Μήκος κοπής 700 mm: 101 dB(A)

Διατήρηση τεχνικού φακέλου:

ANDREAS STIHL AG & Co. KG

Το έτος κατασκευής, η χώρα κατασκευής και ο αριθμός του μηχανήματος αναγράφονται στο μηχανήμα.

Waiblingen, 31/01/2023

ANDREAS STIHL AG &amp; Co. KG

κ.ε.



Robert Olma, Vice President, Regulatory Affairs  
& Global Governmental Relations



## 18 Διευθύνσεις

www.stihl.com

## 19 Γενικές οδηγίες ασφάλειας για ηλεκτρικά μηχανήματα

### 19.1 Εισαγωγή

Το κεφάλαιο αυτό περιέχει τις προκαθορισμένες γενικές προφυλάξεις ασφαλείας κατά το πρότυπο EN/IEC 62841 για ηλεκτρικά εργαλεία χειρός που λειτουργούν με κινητήρα.

Η STIHL είναι υποχρεωμένη να παραθέτει αυτά τα κείμενα.

Οι προφυλάξεις ασφαλείας για την αποφυγή ηλεκτροπληξίας που αναφέρονται στην ενότητα «Ηλεκτρική ασφάλεια» δεν εφαρμόζονται στα επαναφορτιζόμενα προϊόντα της STIHL.



### ΠΡΟΕΙΔΟΠΟΙΗΣΗ

**Μελετήστε όλες τις οδηγίες ασφαλείας, τις υποδείξεις, τις εικόνες και τα τεχνικά χαρακτηριστικά του ηλεκτρικού εργαλείου. Αν δεν τηρήσετε τις υποδείξεις που ακολουθούν, υπάρχει κίνδυνος να προκληθεί ηλεκτροπληξία, πυρκαγιά ή/και σοβαροί τραυματισμοί. Φυλάξτε όλες τις οδηγίες ασφαλείας και τις υποδείξεις για μελλοντική χρήση.**

Ο όρος «ηλεκτρικό εργαλείο» που χρησιμοποιείται στις οδηγίες ασφαλείας αναφέρεται τόσο σε μηχανήματα που τροφοδοτούνται από το ηλεκτρικό δίκτυο (με καλώδιο τροφοδοσίας) όσο και σε μηχανήματα που λειτουργούν με μπαταρία (χωρίς καλώδιο τροφοδοσίας).

### 19.2 Ασφάλεια στον χώρο εργασίας

α) Διατηρείτε τον χώρο εργασίας σας τακτοποιημένο και φροντίζετε για κατάλληλο φωτι-

σμό. Η έλλειψη τάξης και ο κακός φωτισμός του χώρου εργασίας μπορούν να οδηγήσουν σε ατυχήματα.

- β) Μην χρησιμοποιείτε το ηλεκτρικό εργαλείο σε εκρηκτικό περιβάλλον όπου υπάρχουν εύφλεκτα υγρά, αέρια ή σκόνες. Τα ηλεκτρικά εργαλεία παράγουν σπινθήρες που μπορούν να προκαλέσουν την ανάφλεξη σκόνης ή ατμών.
- γ) Κατά τη χρήση του ηλεκτρικού εργαλείου, μην επιτρέπετε σε παιδιά και άλλα άτομα να πλησιάζουν. Αν αφαιρεθείτε, μπορεί να χάσετε τον έλεγχο του ηλεκτρικού εργαλείου.

### 19.3 Ηλεκτρική ασφάλεια

- α) Το βύσμα του ηλεκτρικού εργαλείου πρέπει να ταιριάζει με την πρίζα. Δεν επιτρέπεται να γίνει καμία αλλαγή ή μετατροπή στο φως. Μην χρησιμοποιείτε αντάππορα σε συνδυασμό με γεωωμένα ηλεκτρικά εργαλεία. Ο κίνδυνος ηλεκτροπληξίας είναι μειωμένος όταν διατηρείτε το φως στην αρχική του κατάσταση και χρησιμοποιείτε κατάλληλη πρίζα.
- β) Αποφεύγετε την επαφή του σώματός σας με γεωωμένες επιφάνειες όπως σωλήνες, καλοριφέρ, κουζίνες και ψυγεία. Υπάρχει μεγαλύτερος κίνδυνος ηλεκτροπληξίας όταν το σώμα σας είναι γεωωμένο.
- γ) Διατηρείτε τα ηλεκτρικά εργαλεία μακριά από βροχή και υγρασία. Η δειξίωση νερού στο ηλεκτρικό εργαλείο αυξάνει τον κίνδυνο ηλεκτροπληξίας.
- δ) Μην χρησιμοποιείτε το καλώδιο τροφοδοσίας για οποιονδήποτε άλλο σκοπό εκτός από την τροφοδοσία του μηχανήματος. Σε καμία περίπτωση μην χρησιμοποιείτε το καλώδιο τροφοδοσίας για να μεταφέρετε ή να κρεμάσετε το ηλεκτρικό εργαλείο, ή για να τραβήξετε το φως από την πρίζα. Διατηρείτε το καλώδιο τροφοδοσίας μακριά από θερμότητα, λάδι, αιχμηρές ακμές ή κινούμενα μέρη. Οι ζημιές και η έντονη συστροφή των καλωδίων τροφοδοσίας αυξάνουν τον κίνδυνο ηλεκτροπληξίας.
- ε) Όταν εργάζεστε με το ηλεκτρικό εργαλείο σε υπαίθριο χώρο, να χρησιμοποιείτε μόνο καλώδια επέκτασης (μπαλαντέζα) κατάλληλα και για εξωτερική χρήση. Η χρήση καλωδίου επέκτασης που είναι κατάλληλο για εξωτερική χρήση μειώνει τον κίνδυνο ηλεκτροπληξίας.
- στ) Αν δεν μπορείτε να αποφύγετε τη χρήση του ηλεκτρικού εργαλείου σε υγρό περιβάλλον, χρησιμοποιήστε ασφαλειοδιακόπτη RCD. Η

χρήση ασφαλειοδιακόπτη διαρροής προς γη μειώνει τον κίνδυνο ηλεκτροπληξίας.

## 19.4 Ασφάλεια ατόμων

- α) Η εργασία με ηλεκτρικό εργαλείο απαιτεί μεγάλη προσοχή, περίσκεψη και καλό έλεγχο των κινήσεών σας. Μην χρησιμοποιείτε ηλεκτρικά εργαλεία, όταν είστε κουρασμένοι ή όταν βρίσκεστε υπό την επήρεια ναρκωτικών, αλκοόλ ή φαρμάκων. Μια στιγμή απροσεξίας κατά τη χρήση ενός ηλεκτρικού εργαλείου μπορεί να οδηγήσει σε σοβαρούς τραυματισμούς.
- β) Χρησιμοποιείτε μέσα ατομικής προστασίας και πάντοτε γυαλιά προστασίας. Η χρήση κατάλληλων μέσων ατομικής προστασίας, όπως μάσκα σκόνης, ανηλιοσθητικά παπούτσια, κράνος και ωτασπίδες, ανάλογα με τον τύπο και τη χρήση του ηλεκτρικού εργαλείου, μειώνει τον κίνδυνο τραυματισμού.
- γ) Προσέξτε να μην ενεργοποιηθεί το εργαλείο κατά λάθος. Να βεβαιώνετε ότι το ηλεκτρικό εργαλείο είναι απενεργοποιημένο πριν το σηκώσετε ή το μεταφέρετε και προτού το συνδέσετε σε ηλεκτρική τροφοδοσία ή/και σε μπαταρία. Αν έχετε το δάχτυλο στη σκανδάλη, ενώ μεταφέρετε το ηλεκτρικό εργαλείο, ή όταν συνδέετε το ηλεκτρικό εργαλείο στην τροφοδοσία με πατημένη σκανδάλη, μπορεί να προκληθεί ατύχημα.
- δ) Αφαιρείτε τυχόν εργαλεία ρύθμισης ή το κατσαβίδι, πριν θέσετε το ηλεκτρικό εργαλείο σε λειτουργία. Ένα εργαλείο ή κατσαβίδι που είναι συνδεδεμένο σε περιστρεφόμενο μέρος του ηλεκτρικού εργαλείου, μπορεί να προκαλέσει τραυματισμούς.
- ε) Αποφεύγετε τις αντικανονικές στάσεις του σώματος. Φροντίζετε για σταθερή στάση και διατηρείτε πάντα την ισορροπία σας. Έτσι θα έχετε καλύτερο έλεγχο του ηλεκτρικού εργαλείου σε απρόβλεπτες καταστάσεις.
- στ) Να φοράτε κατάλληλα ρούχα. Μην φοράτε φαρδιά ρούχα ή κοσμήματα. Κρατάτε τα μαλλιά και τα ρούχα σας μακριά από περιστρεφόμενα μέρη. Τα χαλαρά ρούχα, τα κοσμήματα και τα μακριά μαλλιά μπορεί να μπλεχτούν σε κινούμενα μέρη του εργαλείου.
- ζ) Αν μπορούν να συνδεθούν συστήματα αναρρόφησης και συλλογής σκόνης, αυτά πρέπει να συνδέονται και να χρησιμοποιούνται με κατάλληλο τρόπο. Η χρήση συστημάτων αναρρόφησης σκόνης μπορεί να μειώσει τον κίνδυνο λόγω σκόνης.

- η) Προσέξτε να μην παρασυρθείτε από μια ψευδή αίσθηση ασφάλειας και μην αγνοήσετε τους κανόνες ασφαλείας για ηλεκτρικά εργαλεία, ακόμα και όταν έχετε εξοικειωθεί με το ηλεκτρικό εργαλείο. Ένας απρόσεκτος χειρισμός μπορεί να προκαλέσει σοβαρούς τραυματισμούς μέσα σε κλάσματα του δευτερολέπτου.

## 19.5 Χρήση και χειρισμός του ηλεκτρικού εργαλείου

- α) Μην υπερφορτώνετε το ηλεκτρικό εργαλείο. Χρησιμοποιείτε πάντα το κατάλληλο ηλεκτρικό εργαλείο για την εργασία σας. Το κατάλληλο ηλεκτρικό εργαλείο εξασφαλίζει καλύτερα αποτελέσματα και μεγαλύτερη ασφάλεια μέσα στα σχετικά όρια ισχύος.
- β) Μην χρησιμοποιείτε ηλεκτρικό εργαλείο με ελαττωματική σκανδάλη ή διακόπτη. Ένα ηλεκτρικό εργαλείο που δεν μπορεί να τεθεί σε λειτουργία ή εκτός λειτουργίας είναι επικίνδυνο και πρέπει να επισκευαστεί.
- γ) Πριν προβείτε σε οποιαδήποτε ρύθμιση του μηχανήματος, πριν αλλάξετε εξαρτήματα στα πρόσθετα εργαλεία και προτού να αφήσετε το ηλεκτρικό εργαλείο, αποσυνδέστε το φως από την πρίζα ή/και αφαιρέστε την αποσπώμενη μπαταρία. Αυτό το μέτρο ασφαλείας αποτρέπει την κατά λάθος εκκίνηση του ηλεκτρικού εργαλείου.
- δ) Φυλάσσετε μακριά από παιδιά τα ηλεκτρικά εργαλεία που δεν χρησιμοποιείτε. Μην επιτρέψετε τη χρήση του ηλεκτρικού εργαλείου από άτομα που δεν είναι εξοικειωμένα με τον χειρισμό του ή δεν έχουν διαβάσει αυτές τις οδηγίες ασφάλειας. Τα ηλεκτρικά εργαλεία είναι επικίνδυνα, όταν χρησιμοποιούνται από άτομα που δεν έχουν την απαιτούμενη πείρα.
- ε) Φροντίζετε επιμελώς τα ηλεκτρικά εργαλεία και τα πρόσθετα εξαρτήματά τους. Βεβαιώνετε ότι τα κινούμενα μέρη λειτουργούν απρόσκοπτα και δεν σφηνώνονται, και ότι δεν υπάρχουν σπασμένα ή ελαττωματικά εξαρτήματα που επηρεάζουν αρνητικά τη λειτουργία του ηλεκτρικού εργαλείου. Τυχόν ελαττωματικά εξαρτήματα πρέπει να επισκευαστούν πριν τη χρήση του ηλεκτρικού εργαλείου. Πολλά ατυχήματα με ηλεκτρικά εργαλεία οφείλονται σε κακή συντήρηση.
- στ) Διατηρείτε τα κοπτικά εξαρτήματα καθαρά και τροχισμένα. Η σχολαστική φροντίδα των κοπτικών εξαρτημάτων με αιχμηρές ακμές

μειώνει το σφήνωμα και διευκολύνει τον χειρισμό.

- ζ) **Χρησιμοποιείτε το ηλεκτρικό εργαλείο, τα πρόσθετα εξαρτήματα κ.λπ. σύμφωνα με αυτές τις οδηγίες. Λαμβάνετε υπόψη σας τις συνθήκες και το είδος της εργασίας.** Η χρήση ηλεκτρικών εργαλείων για οποιαδήποτε εφαρμογή εκτός από τον προβλεπόμενο σκοπό μπορεί να οδηγήσει σε επικίνδυνες καταστάσεις.
- η) **Διατηρείτε τις λαβές και επιφάνειες κρατήματος στεγνές, καθαρές και απαλλαγμένες από λάδια και γράσα.** Αν οι λαβές και οι επιφάνειες κρατήματος δεν είναι καθαρές, δεν θα μπορείτε να χειριστείτε και να ελέγχετε το ηλεκτρικό εργαλείο σε απρόβλεπτες καταστάσεις.

## 19.6 Σέρβις

- α) **Επισκευές του ηλεκτρικού εργαλείου πρέπει να γίνονται μόνο από ειδικευμένο προσωπικό και με τη χρήση γνήσιων ανταλλακτικών.** Έτσι εξασφαλίζεται η ασφαλής κατάσταση του ηλεκτρικού εργαλείου.

## 19.7 Οδηγίες ασφάλειας για ψαλίδια μπορντούρας

**Γενικές οδηγίες ασφάλειας για ψαλίδια μπορντούρας**

- α) **Μην χρησιμοποιείτε το ψαλίδι μπορντούρας όταν επικρατούν κακές καιρικές συνθήκες, και ειδικά καταιγίδες.** Έτσι μειώνεται ο κίνδυνος ηλεκτροπληξίας από κεραυνό.
- β) **Απομακρύνετε τυχόν καλώδια παροχής από την περιοχή εργασίας.** Μπορεί να υπάρχουν καλώδια κρυμμένα σε φράχτες ή θάμνους και κατά λάθος να κοπούν από το μαχαίρι.
- γ) **Φοράτε ωτασπίδες.** Τα κατάλληλα μέσα ατομικής προστασίας μειώνουν την πιθανότητα απώλειας της ακοής.
- δ) **Κρατάτε το ψαλίδι μπορντούρας αποκλειστικά και μόνο από τις μονωμένες επιφάνειες της λαβής, καθώς υπάρχει πιθανότητα το μαχαίρι να έρθει σε επαφή με κρυμμένα ρευματοφόρα καλώδια ή ακόμα και με το δικό του καλώδιο τροφοδοσίας.** Κατά την επαφή του μαχαίριου με ηλεκτροφόρο καλώδιο, τα μεταλλικά μέρη του μηχανήματος μπορεί να βρεθούν υπό τάση και να προκαλέσουν ηλεκτροπληξία.
- ε) **Φροντίστε να βρίσκεται το μαχαίρι μακριά από το σώμα σας. Μην χρησιμοποιείτε τα**

**κινούμενα μαχαίρια για να απομακρύνετε τα κομμένα υλικά ή για να συγκρατήσετε το υλικό που πρόκειται να κόψετε.** Τα μαχαίρια συνεχίζουν να κινούνται μετά το κλείσιμο του διακόπτη. Μια στιγμή απροσεξίας κατά τη χρήση του ψαλιδιού μπορντούρας μπορεί να οδηγήσει σε σοβαρούς τραυματισμούς.

- στ) **Βεβαιωθείτε ότι όλοι οι διακόπτες είναι απενεργοποιημένοι και ότι έχετε αφαιρέσει το φως από την πρίζα, προτού καθαρίσετε το μηχανήμα από σφηνωμένο κομμένο υλικό ή εκτελέσετε εργασίες συντήρησης στο ψαλίδι μπορντούρας.** Μια απρόσμενη ενεργοποίηση του ψαλιδιού μπορντούρας κατά την απομάκρυνση σφηνωμένων υλικών ή κατά τη συντήρηση μπορεί να προκαλέσει σοβαρούς τραυματισμούς.
- ζ) **Μεταφέρετε το ψαλίδι μπορντούρας με ακινητοποιημένο μαχαίρι, κρατώντας το μηχανήμα από τη λαβή και προσέχοντας να μην ενεργοποιηστεί κανέναν διακόπτη.** Η σωστή μεταφορά του ψαλιδιού μπορντούρας μειώνει τον κίνδυνο της κατά λάθος εκκίνησης του μηχανήματος και των πιθανών επακόλουθων τραυματισμών από το μαχαίρι.
- η) **Για τη μεταφορά και τη φύλαξη του ψαλιδιού μπορντούρας, τοποθετείτε πάντοτε το προστατευτικό κάλυμμα επάνω στα μαχαίρια.** Ο προσεκτικός χειρισμός του ψαλιδιού μπορντούρας μειώνει τον κίνδυνο τραυματισμού από το μαχαίρι.

## Sadržaj

1	Uz ovo uputstvo za upotrebu.....	38
2	Sigurnosne napomene i radna tehnika.....	38
3	Primena.....	42
4	Električno priključivanje uređaja.....	43
5	Uključivanje uređaja.....	44
6	Isključivanje uređaja.....	45
7	Zakretni rukohvat.....	45
8	Čuvanje uređaja.....	45
9	Oštrenje noževa za sečenje.....	45
10	Napomene za održavanje i negu.....	46
11	Svesti habanje na minimum i izbeći oštećenja.....	47
12	Važni sastavni delovi.....	47
13	Tehnički podaci.....	48
14	Napomene za popravke.....	49
15	Uklanjanje.....	49
16	EU izjava o usaglašenosti.....	50
17	UKCA Izjava proizvođača o usaglašenosti.....	50

18	Апдеце.....	51
19	Опште сигурносне напомене за електричне алате.....	51

## 1 Uz ovo uputstvo za upotrebu

### 1.1 Slikovni simboli

Svi slikovni simboli, koji su prikazani na uređaju, objašnjeni su u uovom uputstvu za upotrebu.

### 1.2 Označavanje odsečaka teksta



#### UPOZORENJE

Upozorenje na opasnost od nezgoda i povreda za osobe kao i na teške materijalne štete.

#### UPUTSTVO

Upozorenje na oštećenje uređaja ili pojedinačnih delova.

### 1.3 Tehničko usavršavanje

STIHL stalno radi na usavršavanju svih mašina i uređaja; Stoga zadržavamo pravo na izmene obima isporuke u formi, tehnici i opremanju.

Iz podataka i slika ovog uputstva za upotrebu se stoga ne mogu izvesti nikakvi zahtevi.

## 2 Sigurnosne napomene i radna tehnika



Posebne mere sigurnosti su neophodne pri radu s ovim motornim uređajem, jer su rezni noževi vrlo oštri i radi se s električnom strujom.



Pre prvog puštanja u rad, pažljivo pročitajte celo uputstvo za upotrebu i čuvajte ga na sigurnom za kasniju upotrebu. Nepriдрžavanje uputstava za upotrebu može biti opasno po život.

Priдрžavajte se sigurnosnih propisa za dotičnu zemlju, na pr. od strukovnih udruženja, socijalnih kasa, ustanova za zaštitu na radu i drugih.

Ko prvi put radi s ovim motornim uređajem: neka mu prodavac ili neko drugo stručno lice objasni kako se sigurno rukuje – ili neka učestvuje na stručnom kursu.

Maloletne osobe ne smeju raditi s motornim uređajem – izuzev mladih preko 16 godina, koji se obučavaju pod nadzorom.

Udaljite decu, životinje i posmatrače.

Ako se motorni uređaj ne koristi, odložite ga tako da niko ne bude ugrožen. Osigurajte motorni uređaj od neovlašćenog pristupa.

Korisnik je odgovoran za nezgode ili opasnosti koje nastaju po druge osobe ili njihovu svojinu.

Motorni uređaj možete dati ili pozajmiti samo osobama koje su upućene u ovaj model i njegovu upotrebu – uvek im dajte i uputstvo za upotrebu.

Osobe koje usled ograničenih fizičkih, perceptivnih ili mentalnih sposobnosti nisu u stanju da sigurno opslužuju uređaj, smeju raditi samo pod nadzorom ili prema uputstvima odgovorne osobe.

Upotreba motornih uređaja koji stvaraju buku može biti vremenski ograničena kako državnim, tako i lokalnim propisima.

Ko radi s motornim uređajem, mora biti odmoran, zdrav i u dobrom duševnom stanju.

Ko ne sme da se napreže iz zdravstvenih razloga, treba da se posavetuje sa lekarom, da li je moguć rad s motornim uređajem.

Nakon konzumiranja alkohola, uzimanja lekova koji ugrožavaju sposobnost reakcije ili droga, ne sme se raditi s motornim uređajem.

Motorni uređaj je namenjen samo za sečenje žive ograde, žbunja, grmlja, šiblja i tome sličnog.

Primena motornog uređaja u druge svrhe nije dopuštena i može dovesti do nezgoda ili oštećenja na motornom uređaju.

Pre svih radova na uređaju – izvucite mrežni utikač iz utičnice – **opasnost od nezgoda!**

Nemojte izvlačiti mrežni utikač iz utičnice povlačenjem za priključni kabl – uhvatite i povucite mrežni utikač.

Neprikladni produžni kablovi mogu biti opasni.

Kod produžnih kablova obratite pažnju na minimalne poprečne preseke pojedinačnih vodova (pogledajte "Električno priključenje uređaja").

Utikač i utičnica produžnog kabla moraju biti nepropusni za vodu i položeni tako da ne dođu u dodir sa vodom.

Ugrađujte samo rezne noževe i pribor koji su dopušteni za ovaj motorni uređaj od strane firme STIHL, ili delove sa istim tehničkim karakteristikama. Kod pitanja o tome obratite se specijalizovanom prodavcu. Koristite samo alate i pribor visokog kvaliteta. U suprotnom postoji opasnost od nezgoda ili oštećenja na motornom uređaju.

STIHL preporučuje upotrebu originalnih alata i pribora STIHL. Njihove osobine su optimalno prilagođene uređaju i zahtevima korisnika.

Nemojte vršiti nikakve promene na uređaju – time može biti ugrožena sigurnost. Za lične i materijalne štete koje nastaju pri upotrebi dogradnih uređaja koji nisu dozvoljeni, firma STIHL isključuje svaku odgovornost.

Nemojte koristiti čistače visokim pritiskom za čišćenje uređaja. Vodeni mlaz pod pritiskom može da ošteti delove uređaja.

Uređaj ne prskajte vodom.

## 2.1 Odeća i oprema

Nosite propisnu odeću i opremu.



Odeća mora biti svrsishodna i ne sme ometati pri radu. Nosite pripijenu odeću – kombinezon, ne radni mantil

Nemojte nositi odeću koja može da se zakači o drveće, grmlje ili pokretne delove uređaja. Takođe nemojte nositi šal, kravatu i nakit. Dugu kosu uvežite i osigurajte tako, da se nalazi iznad ramena.



Nosite čvrste cipele sa hrapavim donom otpornim na klizanje.

### 2.1.1 Zaštitne naočare, zaštita od buke



#### UPOZORENJE



Da biste smanjili opasnost od povreda očiju, nosite pripijene zaštitne naočare prema standardu EN 166. Pazite na ispravan položaj zaštitnih naočara.

Nosite "ličnu" zaštitu od buke – na primer anti-fone.

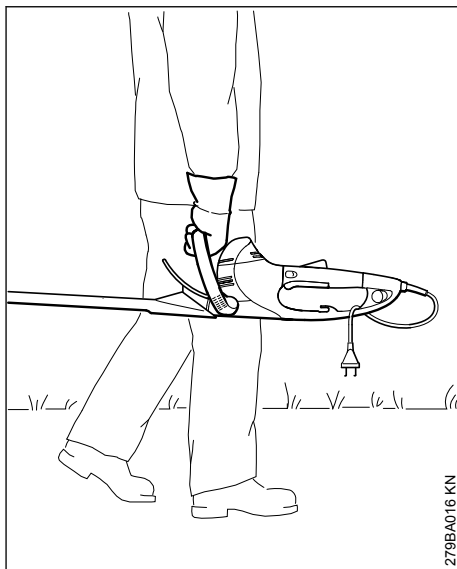


Nosite robusne radne rukavice od otpornog materijala (na primer od kože).

STIHL nudi obiman program lične zaštitne opreme.

## 2.2 Transportovanje motornog uređaja

Uvek isključite motorni uređaj i izvucite mrežni utikač uređaja – postavite štitnik za noževe takođe i kod transportovanja na malim udaljenostima.



279BA016 KN

Motorni uređaj se nosi za držač – rezni noževi okrenuti prema nazad.

U vozilima: osigurajte motorni uređaj od prevrtanja i oštećenja.

## 2.3 Pre rada

Proverite da li je motorni uređaj bezbedan za rad – obratite pažnju na odgovarajuća poglavlja u uputstvu za upotrebu:

- napon i frekvencija uređaja (pogledajte na tipskoj pločici) moraju se podudarati sa naponom i frekvencijom mreže
- proverite moguća oštećenja priključnog kabla, mrežnog utikača i produžnog kabla. Oštećeni vodovi, utičnice i utikači ili priključni kablovi koji ne odgovaraju propisima, ne smeju se koristiti
- Utičnice produžnih kablova moraju biti zaštićene od prskanja vode
- Priključni kabl treba namestiti i označiti tako da ne bude oštećen i da niko ne bude ugrožen njime – izbegnite opasnost od saplitanja
- Kočnica prekidača, prekidač, poluga sa prekidačem i dopunski prekidač moraju biti lako pokretni – kočnica prekidača, prekidač, poluga sa prekidačem i dopunski prekidač se posle otpuštanja moraju vratiti u polazni položaj
- Rezni nož u besprekornom stanju (čist, lako pokretan i nedeformisan), čvrsto naleganje, ispravna montaža, naoštren i dobro isprskan

sredstvom za čišćenje smole STIHL (sredstvo za podmazivanje)

- Proverite zaštitu od posekotine (ako postoji) u pogledu oštećenja
- nemojte vršiti nikakve promene na komandnim i sigurnosnim mehanizmima
- Rukohvati moraju biti čisti i suvi, bez tragova ulja i prljavštine – radi sigurnog vođenja motor-nog uređaja

Motorni uređaj sme da se koristi samo ako je bezbedan za upotrebu – **opasnost od nezgoda!**

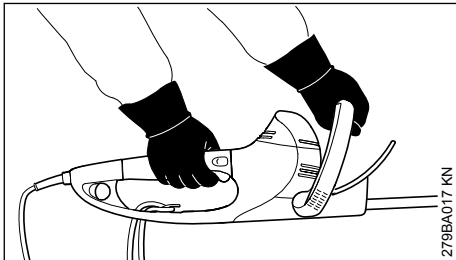
Smanjite opasnost od strujnog udara:

- električni priključak samo na propisno instaliranoj utičnici
- upotrebljeni produžni kabl odgovara propisima za konkretni slučaj primene
- izolacija priključnog i produžnog kabla, utikača i utičnice u besprekornom stanju

## 2.4 Držanje i vođenje uređaja

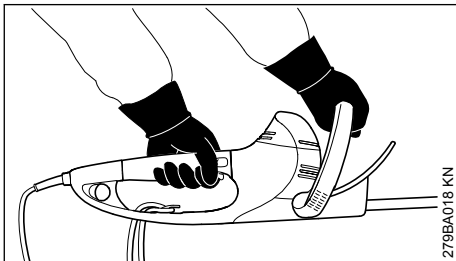
Motorni uređaj držite uvek čvrsto obema rukama za držače. Čvrsto obuhvatite rukohvate palčevima.

### 2.4.1 Desnoruki



Desna ruka na komandnoj ručici, leva ruka na polukružnom držaču.

### 2.4.2 Levoruki



Leva ruka na komandnoj ručici, desna ruka na polukružnom držaču.

Zauzmite siguran položaj i vodite motorni uređaj tako da rezni noževi uvek budu okrenuti dalje od tela.

## 2.5 Za vreme rada

U slučaju opasnosti odn. u hitnom slučaju odmah ugasite uređaj – otpustite prekidač ili polugu sa prekidačem, odn. prekidač ili dopunski prekidač.

Proverite da se u radnoj oblasti ne nalazi ni jedna druga osoba.

Posmatrajte rezni nož – nemojte rezati oblasti žive ograde koje se ne mogu videti.

Najveći oprez kod rezanja visokih živih ograda, neko bi se mogao nalaziti iza ograde – proverite prethodno.



Nemojte raditi s motornim uređajem na kiši ili u mokroj ili vrlo vlažnoj okolini – pogonski motor nije zaštićen od vode – **opasnost od strujnog udara i kratkog spoja!**

Ne ostavljajte uređaj da stoji na kiši.

Uređaj je opremljen sistemom za brzo zaustavljanje noževa – rezni noževi se zaustavljaju neposredno posle otpuštanja prekidača ili poluge sa prekidačem, odn. prekidača ili dopunskog prekidača.

Ovu funkciju proveravajte redovno i u kratkim intervalima. Nemojte koristiti uređaj u slučaju naknadnog kretanja reznih noževa – **opasnost od povreda!** Potražite pomoć specijalizovanog prodavca.

Oprez na glatkim i mokrim terenima, na snegu, na padinama, na neravnom terenu itd. – **opasnost od klizanja!**

Raščistite otpale grane, šiblje i odrezani materijal.

Pazite na prepreke: Panjevi, korenje – **opasnost od saplitanja!**

### 2.5.1 Kod radova na visini:

- uvek koristite podizuću radnu platformu
- nikada nemojte raditi na merdevinama ili dok stojite na drvetu
- nikada nemojte raditi na nestabilnim mestima

Kod postavljene zaštite sluha, neophodna je povišena pažnja i oprez – percepcija šumova koji najavljuju opasnost (vrisci, signalni tonovi i dr.) je ograničena.

Pravovremeno pravite radne pauze kako biste sprečili umor i iscrpljenost – **opasnost od nezgoda!**



Radite mirno i promišljeno – samo pri dobrim svetlosnim uslovima i dobroj vidljivosti. Radite obzirno, nemojte ugrožavati druge osobe.

Prenosni mehanizam je vreo u toku rada. Ne dodirujte kućište prenosnog mehanizma – **opasnost od opekotina!**

Ukoliko je motorni uređaj bio izložen nenamenskom naprezanju (na primer, delovanju sile udarca ili pada), pre daljeg rada obavezno proverite da li je bezbedan za rad – pogledajte takođe i "Pre rada". Posebno proverite funkcionalnost sigurnosnih mehanizama. Motorne uređaje, koji više nisu bezbedni za rad, ni u kom slučaju nemojte koristiti dalje. U slučaju nedoumice potražite pomoć specijalizovanog prodavca.

Proverite živu ogradu i radnu oblast – da bi se izbeglo oštećenje reznih noževa:

- Sklonite kamenje, metalne delove i čvrste predmete
- ne dozvolite da pesak i kamenje dospe među noževe za sečenje, na pr. pri radu u blizini tla
- kod živih ograda obraslih oko žice ne dodirujte žicu reznim nožem

Izbegnite kontakt sa vodovima pod naponom – nemojte seći električne vodove – **opasnost od strujnog udara!**



Ne dodirujte rezne noževe dok motor radi. Ako neki predmet blokira rezne noževe, odmah ugasisite motor i izvucite mrežni utikač – tek onda uklonite predmet – **opasnost od povreda!**

Kod živih ograda sa puno prašine ili veoma prljavih živih ograda, isprskajte rezne noževe sredstvom za čišćenje smole STIHL – prema potrebi. Time se značajno smanjuju trenje noževa, agresivnost biljnih sokova i taloženje prljavštine.

Prašina koja nastaje pri radu može da bude štetna po zdravlje. Kod pojave prašine nosite masku za zaštitu od prašine.



Kod oštećenja priključnog kabla odmah izvucite mrežni utikač – **opasnost po život od strujnog udara!**

Nemojte izvlačiti mrežni utikač iz utičnice povlačenjem za priključni kabl – uhvatite i povucite mrežni utikač.

Ne oštećujte priključni kabl vožnjom preko njega, gnječenjem, povlačenjem itd.

Priključni i produžni kabl moraju biti postavljeni propisno:

- ne sme se dozvoliti trenje o iverice, šiljate ili oštre predmete

- ne sme se dozvoliti gnječenje odškrinutim vratima ili prozorima
- kod zapetljanih kablova – izvucite mrežni utikač i otpetljajte kabl
- Bezuslovno izbegavajte dodir sa reznim alatom
- kabl sa kotura odmotajte uvek do kraja, radi izbegavanja opasnosti od požara zbog pregrevanja

Pre nego što odložite uređaj: isključite motorni uređaj – izvucite mrežni utikač.

Kontrolišite rezne noževe redovno u kratkim intervalima, a kod osetnih promena odmah:

- Isključite motorni uređaj, sačekajte da se rezni noževi zaustave, izvucite mrežni utikač
- Proveriti stanje i čvrsto naleganje, pazite na naprsline
- Obratite pažnju na stanje naoštrenosti

Kod zamene reznih noževa isključite motorni uređaj i izvucite mrežni utikač. Usled nenamernog pokretanja motora – **opasnost od povreda!**

Motor mora biti slobodan od grmlja, komadića rascepanog drveta, lišća i previše sredstva za podmazivanje – **opasnost od požara!**

## 2.6 Posle rada

Očistite motorni uređaj od prašine i prljavštine – ne koristite sredstva za rastvaranje masnoće.

Noževe za sečenje isprskajte sredstvom za čišćenje smole STIHL – ponovo pustite motor da radi kratko vreme, tako da se sprej ravnomerno rasporedi.

## 2.7 Vibracije

Duža upotreba uređaja može dovesti do smetnji u cirkulaciji krvi u rukama, prouzrokovanih vibracijama ("bolest belih prstiju").

Ne može se utvrditi opštevažeće vreme korišćenja, jer ono zavisi od više faktora koji na to utiču.

Vreme upotrebe se može produžiti na sledeći način:

- zaštitom za ruke (tople rukavice)
- pauzama

Vreme upotrebe se skraćuje kroz:

- posebnu ličnu sklonost ka lošoj cirkulaciji (simptomi: često hladni prsti, trnci)
- niske spoljne temperature
- snage pritiskanja držača (čvrsto držanje sprečava cirkulaciju krvi)

Kod redovne, duže upotrebe uređaja i kod ponovljene pojave karakterističnih simptoma

(na pr. trnjenje u prstima), preporučuje se medicinsko ispitivanje.

## 2.8 Održavanje i popravke

Pre svih radova na uređaju uvek isključite uređaj i izvucite mrežni utikač. Kroz nenamerno pokretanje motora – **opasnost od povreda!**

Redovno održavajte motorni uređaj. Izvršavajte samo radove na održavanju i popravke koje su opisane u uputstvu za upotrebu. Sve ostale radove prepustite specijalizovanom prodavcu.

STIHL preporučuje da radove na održavanju i popravkama prepustite samo specijalizovanom prodavcu STIHL. Specijalizovanim prodavcima STIHL se redovno nude kursevi i pružaju im se tehničke informacije.

Koristite samo rezervne delove visokog kvaliteta. U suprotnom može nastati opasnost od nezgoda ili oštećenja na uređaju. Za pitanja o tome obratite se specijalizovanom prodavcu.

STIHL preporučuje korišćenje originalnih delova STIHL. Njihove osobine su optimalno prilagođene uređaju i zahtevima korisnika.

Ne vršite nikakve promene na motornom uređaju – time može biti ugrožena sigurnost – **opasnost od nezgoda!**

Priključni kabl i mrežni utikač redovno proveravajte u pogledu besprekorne izolacije i starenja (krtoš).

Električne delove, kao na pr. priključni kabl smeju popravljati odn. menjati samo stručni električari.

Plastične delove brišite krpom. Agresivna sredstva za čišćenje mogu oštetiti plastiku.

Uređaj ne prskajte vodom.

Proverite čvrsto naleganje zavrtnja za pričvršćivanje na zaštitnim mehanizmima i na reznom alatu i po potrebi ih dotegnite.

Po potrebi očistite proreze za usisavanje hladnog vazduha na kućištu motora.

Čuvajte uređaj na sigurnom mestu i u suvoj prostoriji.

## 3 Primena

### 3.1 Sezona rezanja

U vezi rezanja živih ograda pridržavajte se propisa specifičnih za dotičnu zemlju odn. regionalnih propisa.

Nemojte rezati za vreme uobičajenog vremena za odmor.

### 3.2 Priprema

Prethodno uklonite debele grane i grančice makazama za granje ili motornom testerom.

### 3.3 Redosled rezanja

Prvo se reže bočno, a zatim gornja strana žive ograde.

Ako je neophodno veće rezanje – režite postepeno, u nekoliko radnih koraka.

### 3.4 Zakretni rukohvat

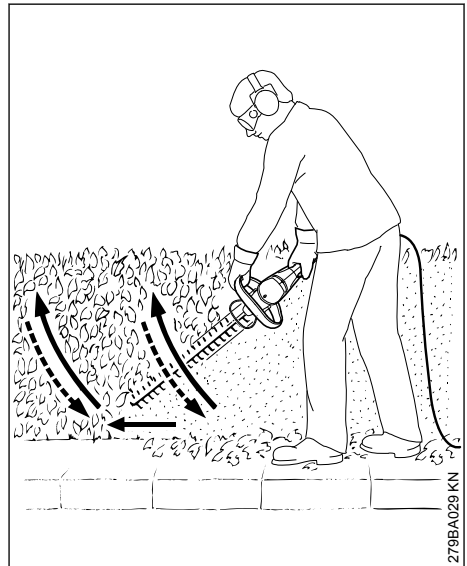
Radi optimiranja radnog položaja, makaze za živu ogradu su opremljene zakretnim rukohvatom – pogledajte poglavlje "Zakretni rukohvat".

### 3.5 Zbrinjavanje

Odreznani materijal ne bacajte u kućno smeće – odrezani materijal se može kompostirati.

### 3.6 Radna tehnika

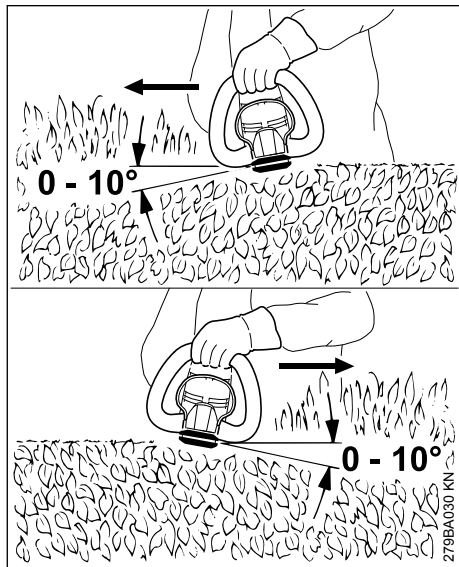
#### 3.6.1 Vertikalni rez



Makaze za živu ogradu vodite odozdo na gore u obliku luka – spustite i produžite dalje – i opet vodite makaze u obliku luka na gore.

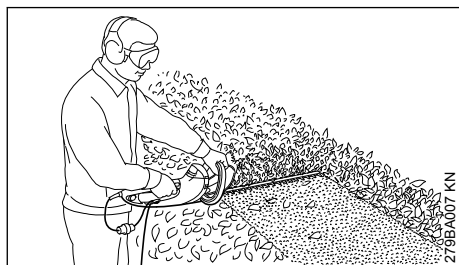
Radne pozicije iznad visine glave umaraju opslužioca i iste bi zbog sigurnosnih razloga trebalo primenjivati samo kratkotrajno.

### 3.6.2 Vodoravan rez

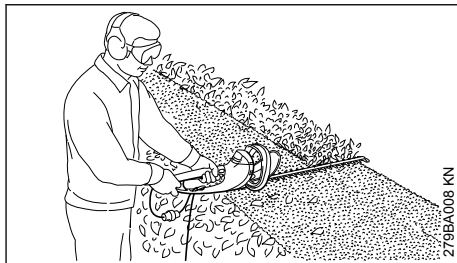


Prislonite rezni nož pod uglom od  $0^\circ$  do  $10^\circ$  – ali vodite ga vodoravno, koristeći pritom obe strane noža.

Makaze za živu ogradu pokrećite u obliku srpa do ivice žive ograde, tako da odsečene grane padaju na tlo.



Kod širokih živih ograda radite u više radnih koraka – jedna ruka na poluzi sa prekidačem – druga ruka na komandnoj ručici.



Za povećanje dometa – jedna ruka na komandnoj ručici – druga ruka na dopunskom prekidaču na kraju komandne ručice.

## 4 Električno priključivanje uređaja

Napon i frekvencija uređaja (vidi tipsku pločicu) moraju se podudarati sa naponom i frekvencijom mrežnog priključka.

Minimalno električno obezbeđenje mrežnog priključka mora biti izvedeno u saglasnosti sa tehničkim podacima – vidi "Tehnički podaci".

Uređaj mora biti priključen na mrežno napajanje preko zaštitne sklopke sa strujom greške koja prekida struju, kada diferencijalna struja prema uzemljenju prekorači 30 mA.

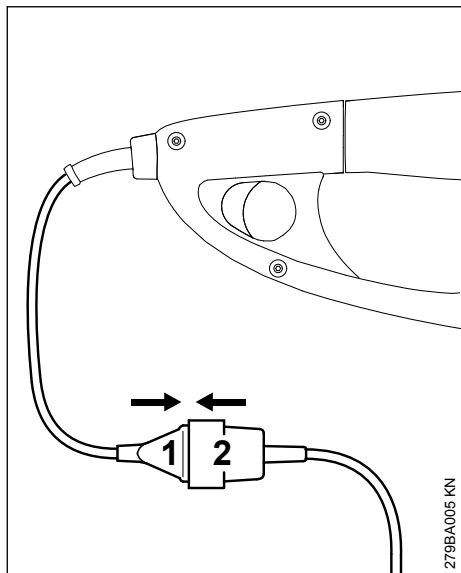
Mrežni priključak mora odgovarati IEC 60364, kao i propisima koji se odnose na dotičnu zemlju.

### 4.1 Produžni kabl

Tip produžnog kabla mora imati minimum iste karakteristike kao priključni kabl na uređaju. Obratite pažnju na oznaku tipa (tipska oznaka) na priključnom kabl.

Provodnici u kabl moraju imati navedeni minimalni poprečni presek, u zavisnosti od mrežnog napona i dužine kabla.

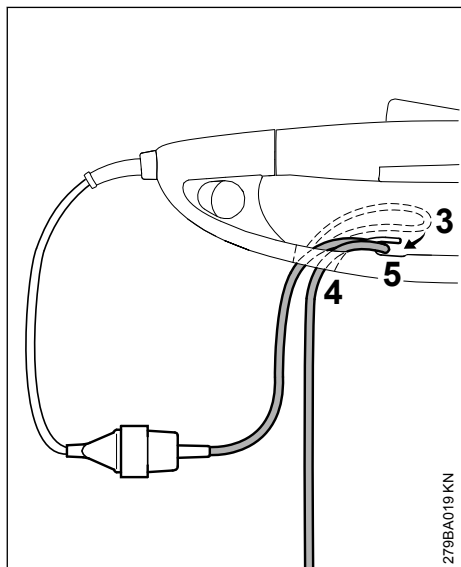
Dužina kabla	Minimalni poprečni presek
<b>220 V – 240 V:</b> do 20 m	1,5 mm <sup>2</sup>
20 m do 50 m	2,5 mm <sup>2</sup>
<b>100 V – 127 V:</b> do 10 m	AWG 14 / 2,0 mm <sup>2</sup>
10 m do 30 m	AWG 12 / 3,5 mm <sup>2</sup>



- ▶ mrežni utikač (1) utaknite u utičnicu (2) produžnog kabela

## 4.2 Vučno rasterećenje

Vučno rasterećenje štiti priključni kabl od oštećenja.

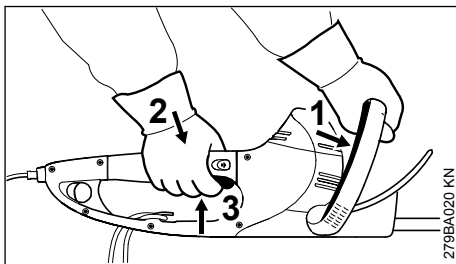


- ▶ produžnim kablom napravite petlju (3)
- ▶ petlju (3) provucite kroz otvor (4)
- ▶ namestite petlju (3) preko kuke (5) i zategnite

- ▶ mrežni utikač produžnog kabela utaknite u propisno instaliranu utičnicu

## 5 Uključivanje uređaja

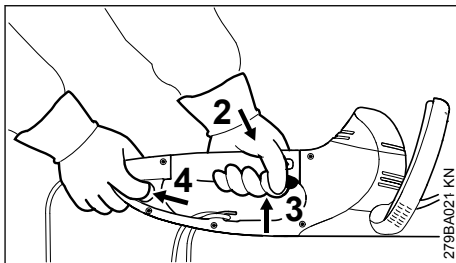
- ▶ stanite čvrsto i sigurno
- ▶ stojte ispravljeno – uređaj držite opušteno
- ▶ rezni alat ne sme dodirivati nikakve predmete niti tlo
- ▶ držite uređaj obema rukama – jednom rukom za komandnu ručicu – drugom rukom za polukružni držač



- ▶ pritisnite polugu sa prekidačem (1) i zadržite uz polukružni držač
- ▶ pritisnite jedno za drugim kočnicu prekidača (2) i prekidač (3) i zadržite ih tako

Uređaj ima sistem za uključivanje obema rukama, tj. uređaj se može pustiti u rad samo kada su aktivirani poluga sa prekidačem (1) i prekidač (3).

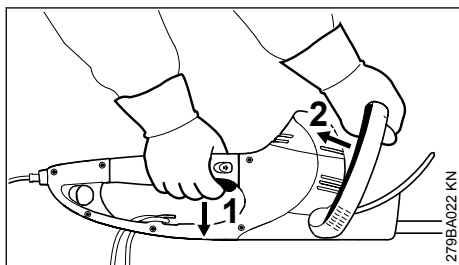
### 5.1 Za povećanje dometa



- ▶ držite uređaj obema rukama – jednom rukom na komandnoj ručici – drugom rukom na dopunskom prekidaču na kraju komandne ručice
- ▶ pritisnite i zadržite dopunski prekidač (4)
- ▶ pritisnite jedno za drugim kočnicu prekidača (2) i prekidač (3) i zadržite ih tako

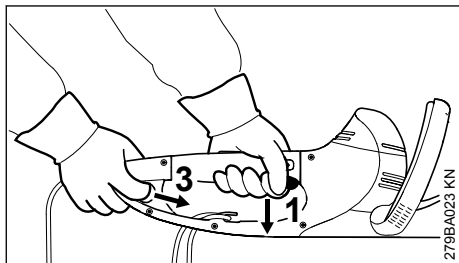
Uređaj ima sistem za uključivanje obema rukama, tj. uređaj se može pustiti u rad samo kada su aktivirani dopunski prekidač (4) i prekidač (3).

## 6 Isključivanje uređaja



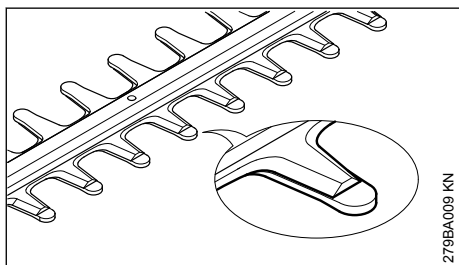
- ▶ otpustite prekidač (1) i polugu sa prekidačem (2)

Kod rada sa produženim dometom:



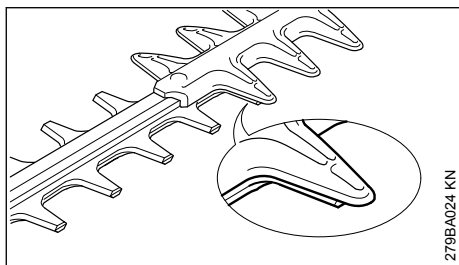
- ▶ otpustite prekidač (1) i dopunski prekidač (3)

HSE 61, 71



Noževi u mirovanju su pokriveni češljem.

HSE 81

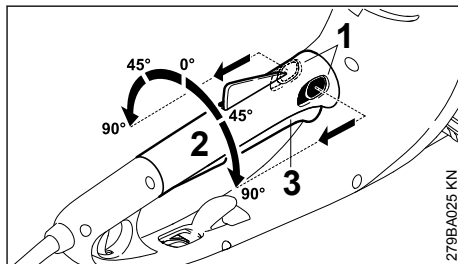


Noževi u mirovanju su delimično pokriveni štitnikom od posekوتا.

### 6.1 Dalja uputstva

- ▶ kod dužih pauza – izvucite mrežni utikač
- ▶ motorni uređaj koji se više ne koristi treba odložiti tako da niko ne bude ugrožen
- ▶ osigurajte uređaj od neovlašćenog pristupa

## 7 Zakretni rukohvat



- ▶ povucite obe poluge (1) za nameštanje držača u smeru strelice i pridržite
- ▶ okrenite rukohvat (2) u željeni položaj
- ▶ otpustite obe poluge (1) za nameštanje držača i uklopite rukohvat

Kod pritisnutog prekidača (3), okretanje rukohvata (2) nije moguće.

## 8 Čuvanje uređaja

Kod radnih pauza dužih od oko 30 dana

- ▶ Očistite noževe za sečenje, proverite stanje i isprskajte sredstvom za čišćenje smole STIHL
- ▶ Postavite štitnik noževa
- ▶ Temeljno očistite uređaj, posebno proreze vazdušnog hlađenja
- ▶ Uređaj čuvajte na suvom i sigurnom mestu, pritom se štitnik noža može montirati na zid. Zaštitite uređaj od neovlašćene upotrebe (na pr. deca)

## 9 Oštrenje noževa za sečenje

Kada rezni učinak opadne, noževi seku loše, grančice se često zaglavljaju: naoštrite rezne noževe.

Oštrenje noževa treba da uradi specijalizovani prodavac pomoću uređaja za oštrenje. STIHL preporučuje specijalizovanog prodavca STIHL.

Inače koristite ravnu turpiju za oštrenje. Turpiju za oštrenje vodite pod propisanim uglom (pogledajte "Tehnički podaci") prema ravni noža.

- ▶ oštrite samo reznu ivicu – ne turpijajte tupe delove ranih noževa, niti štitnik od posekotina (pogledajte "Važni sastavni delovi")
- ▶ uvek turpijajte prema reznoj ivici
- ▶ turpija sme da zahvati samo pri kretanju napred – kod vraćanja nazad podignite turpiju
- ▶ ostatke od turpijanja na reznom nožu odstranite finim kamenom za oštrenje
- ▶ skidajte samo malo materijala

- ▶ posle oštrenja – uklonite prašinu od turpijanja ili brušenja i isprskajte rezne noževe sredstvom za čišćenje smole STIHL

<b>UPUTSTVO</b>
-----------------

- Ne radite sa tupim ili oštećenim reznim noževima – ovo vodi ka jakom opterećenju uređaja i nezadovoljavajućem rezultatu rezanja.

## 10 Napomene za održavanje i negu

Podaci se odnose na normalne uslove primene. Kod otežanih uslova (puno prašine itd.) i dužih svakodnevnih radnih vremena, odgovarajuće skratite navedene intervale.		pre početka rada	posle kraja rada odn. svakodnevno	nedeljno	mesečno	godišnje	kod smetnji	kod oštećenja	po potrebi
Kompletna mašina	vizuelna provera	X							
	čišćenje		X						
Prebacivanje brzina u dve ruke	Proverite funkciju - nakon otpuštanja ručice prekidača ili držača prekidača ili prekidača ili dodatnog prekidača, sečiva se moraju zaustaviti u kratkom vremenu	X							
Usisni otvor vazdušnog hlađenja	vizuelna provera		X						
	čišćenje								X
Noževi za sečenje	vizuelna provera	X							
	čišćenje <sup>2)</sup>		X						
	oštrenje <sup>1)2)</sup>								X
	zamena kod specijalizovanog prodavca <sup>1)</sup>							X	
Prenosni mehanizam i klipnjača	kontrolišite količinu masti za podmazivanje na svakih 50 radnih časova <sup>1)</sup>								
	Imaj specijalizovanog prodavca dodaj STIHL mast za zupčanike <sup>1)</sup>								X
Ugljene četkice	svakih 100 radnih sati proverite kod specijalizovanog prodavca <sup>1)</sup>								
	zamena kod specijalizovanog prodavca <sup>1)</sup>								X
Dostupni zavrtnji i navrtke	dotezanje								X
Sigurnosna nalepnica	zamena							X	

Podaci se odnose na normalne uslove primene. Kod otežanih uslova (puno prašine itd.) i dužih svakodnev- nih radnih vremena, odgovarajuće skratite navedene intervale.	pre početka rada	posle kraja rada odn. svakodnevno	nedeljno	mesečno	godišnje	kod smetnji	kod oštećenja	po potrebi
	1)STIHL preporučuje specijalizovane prodavce STIHL 2)zatim poprskajte rastvaračem STIHL smole							

## 11 Svesti habanje na minimum i izbeći oštećenja

Pridržavanje navodima ovog uputstva za upotrebu sprečava prekomerno habanje i oštećenja uređaja.

Upotreba, održavanje i skladištenje uređaja moraju se sprovesti tako brižno, kao što je opisano u ovom uputstvu za upotrebu.

Za sva oštećenja, koja su prouzrokovana nepridržavanjem sigurnosnim, kao i napomenama za opsluživanje i održavanje, odgovoran je sam korisnik. Ovo posebno važi za:

- promene na proizvodu koje nije odobrio STIHL
- upotrebu alata ili pribora, koji nisu dopušteni za uređaj, nisu pogodni ili su lošeg kvaliteta
- nenamensku upotrebu uređaja
- upotrebu uređaja kod sportskih ili takmičarskih priredbi
- posledične štete kao posledica daljeg korišćenja uređaja sa neispravnim sastavnim delovima

### 11.1 Radovi na održavanju

Svi radovi navedeni u poglavlju "Napomene za održavanje i negu" moraju se redovno sprovesti. Ukoliko sam korisnik ne može sprovesti ove radove na održavanju, treba ih naložiti specijalizovanom prodavcu.

STIHL preporučuje da radove na održavanju i popravkama prepustite samo specijalizovanom prodavcu STIHL. Specijalizovanim prodavcima STIHL se redovno nude kursevi i pružaju im se tehničke informacije.

Ako se ovi radovi propuste ili nestručno izvedu, mogu nastati oštećenja, za koje je odgovoran sam korisnik. Tu spadaju između ostalog:

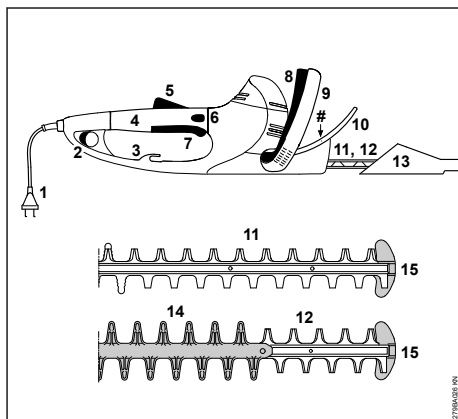
- oštećenja na elektromotoru kao posledica nepravovremeno ili nedovoljno izvršenog održavanja (npr. nedovoljno čišćenje kanala za hladni vazduh)
- oštećenja zbog pogrešnog električnog priključka (napon, nedovoljno dimenzionirani dovodni vodovi)
- oštećenja od korozije i druge posledične štete kao posledica neprikladnog skladištenja
- oštećenja na uređaju kao posledica upotrebe rezervnih delova lošeg kvaliteta

### 11.2 Potrošni delovi

Neki delovi uređaja podležu normalnom habanju i pored namenske upotrebe i moraju se prema načinu i trajanju korišćenja pravovremeno zameniti. Tu spadaju između ostalog:

- rezni noževi

## 12 Važni sastavni delovi



### 1 Priključni kabl

- 2 Dopunski prekidač
- 3 Vučno rasterećenje
- 4 Komandna ručica sa zakretnim rukohvatom
- 5 Kočnica prekidača
- 6 Bravica držača
- 7 Prekidač
- 8 Poluga sa prekidačem
- 9 Polukružni držač
- 10 Štitnik za ruku
- 11 Rezni nož HSE 61, 71 (vidite poglavlje "Tehnički podaci")
- 12 Rezni nož HSE 81 (vidite poglavlje "Tehnički podaci")
- 13 Štitnik noža
- 14 Štitnik od posekotina (samo HSE 81)
- 15 Štitnik vodilice
- # Broj mašine

## 13 Tehnički podaci

### 13.1 Motor

#### 13.1.1 HSE 61

Nazivni napon	230 - 240 V
Nazivna jačina struje:	2,1 A
Frekvencija:	50 Hz
Snaga:	500 W
Osigurač:	min. 10 A
Zaštitna klasa:	II, <input type="checkbox"/>

#### 13.1.2 HSE 71

Nazivni napon	230 - 240 V
Nazivna jačina struje:	2,6 A
Frekvencija:	50 Hz
Snaga:	600 W
Osigurač:	min. 10 A
Zaštitna klasa:	II, <input type="checkbox"/>

#### 13.1.3 HSE 81

Nazivni napon	230 - 240 V
Nazivna jačina struje:	2,8 A
Frekvencija:	50 Hz
Snaga:	650 W
Osigurač:	min. 10 A
Zaštitna klasa:	II, <input type="checkbox"/>

### 13.2 Noževi za sečenje

#### 13.2.1 HSE 61

Ugao oštrenja prema ravni noža:	34°
Odstojanje zubaca:	29 mm
Broj poteza:	3200 1/min
Dužina reza:	500 mm, 600 mm

#### 13.2.2 HSE 71

Ugao oštrenja prema ravni noža:	28°
Odstojanje zubaca:	36 mm
Broj poteza:	2600 1/min
Dužina reza:	600 mm, 700 mm

#### 13.2.3 HSE 81

Ugao oštrenja prema ravni noža:	45°
Odstojanje zubaca:	36 mm
Broj poteza:	2600 1/min
Dužina reza:	500 mm, 600 mm, 700 mm

### 13.3 Težina

#### 13.3.1 HSE 61

Dužina reza 500 mm:	3,9 kg
Dužina reza 600 mm:	4,1 kg

#### 13.3.2 HSE 71

Dužina reza 600 mm:	4,1 kg
Dužina reza 700 mm:	4,2 kg

#### 13.3.3 HSE 81

Dužina reza 500 mm:	4,1 kg
Dužina reza 600 mm:	4,2 kg
Dužina reza 700 mm:	4,4 kg

### 13.4 Vrednosti zvuka i vibracija

Kod utvrđivanja vrednosti zvuka i vibracija u obzir se uzima radno stanje najviši nominalni broj obrtaja.

Za više podataka o ispunjavanju smernice za poslodavce Vibracije 2002/44/EG vidite na [www.stihl.com/vib](http://www.stihl.com/vib)

#### 13.4.1 Nivo pritiska zvuka $L_p$ prema EN 62841-4-2

##### HSE 61

Dužina reza 500 mm:	88 dB(A)
Dužina reza 600 mm:	88 dB(A)

##### HSE 71

Dužina reza 600 mm:	91 dB(A)
Dužina reza 700 mm:	91 dB(A)

##### HSE 81

Dužina reza 500 mm:	91 dB(A)
Dužina reza 600 mm:	91 dB(A)
Dužina reza 700 mm:	91 dB(A)

#### 13.4.2 Nivo snage zvuka $L_w$ prema EN 62841-4-2

##### HSE 61

Dužina reza 500 mm:	96 dB(A)
Dužina reza 600 mm:	96 dB(A)



**HSE 71**

Dužina reza 600 mm:	99 dB(A)
Dužina reza 700 mm:	99 dB(A)

**HSE 81**

Dužina reza 500 mm:	99 dB(A)
Dužina reza 600 mm:	99 dB(A)
Dužina reza 700 mm:	99 dB(A)

**13.4.3 Vibraciona vrednost  $a_{HV}$  prema EN 62841-4-2****HSE 61**

<b>Dužina reza 500 mm:</b>	
Rukohvat levo:	5,3 m/s <sup>2</sup>
Rukohvat desno:	3,3 m/s <sup>2</sup>

**HSE 61**

<b>Dužina reza 600 mm:</b>	
Rukohvat levo:	5,3 m/s <sup>2</sup>
Rukohvat desno:	3,3 m/s <sup>2</sup>

**HSE 71**

<b>Dužina reza 600 mm:</b>	
Rukohvat levo:	3,8 m/s <sup>2</sup>
Rukohvat desno:	2,6 m/s <sup>2</sup>

**HSE 71**

<b>Dužina reza 700 mm:</b>	
Rukohvat levo:	3,8 m/s <sup>2</sup>
Rukohvat desno:	2,6 m/s <sup>2</sup>

**HSE 81**

<b>Dužina reza 500 mm:</b>	
Rukohvat levo:	3,2 m/s <sup>2</sup>
Rukohvat desno:	2,1 m/s <sup>2</sup>

**HSE 81**

<b>Dužina reza 600 mm:</b>	
Rukohvat levo:	3,5 m/s <sup>2</sup>
Rukohvat desno:	2,5 m/s <sup>2</sup>

**HSE 81**

<b>Dužina reza 700 mm:</b>	
Rukohvat levo:	3,5 m/s <sup>2</sup>
Rukohvat desno:	2,5 m/s <sup>2</sup>

Za nivo pritiska zvuka i nivo snage zvuka, K-vrednost prema smernici 2006/42/EG = 2,0 dB(A); za vibracionu vrednost, K-vrednost prema smernici 2006/42/EG = 2,0 m/s<sup>2</sup>.

Navedene vrednosti zvuka i vibracija su izmerene prema normiranom kontrolnom postupku i mogu da se koriste kod poređenja električnih uređaja. U zavisnosti od načina rada, vrednosti faktičkih zvuk i vibracija koje se javljaju mogu da odstupaju od ovde navedenih vrednosti. Navedene vrednosti zvuk i vibracija mogu biti upotrebene za početnu procenu zvuk i vibracionog opterećenja. Faktičko zvuk i vibraciono opterećenje koje se javlja mora biti uzeto u obzir. Pritom se u obzir može uzeti i vreme u kome je elek-

trični uređaj isključen, kao i vreme u kome je isti uključen, ali radi bez opterećenja.

Za informacije o usklađenosti sa smernicom za poslodavce Vibracije 2002/44/EG: vidi

[www.stihl.com/vib](http://www.stihl.com/vib)

**13.5 REACH**

REACH je oznaka za propis EU u vezi registracije, procene i dozvole za upotrebu hemikalija.

Informacije u vezi sa ispunjavanjem propisa REACH (EG) br. 1907/2006 pogledajte na

[www.stihl.com/reach](http://www.stihl.com/reach)

**14 Napomene za popravke**

Korisnici ovog uređaja smeju obavljati samo radove na održavanju i nezi uređaja opisane u ovom uputstvu za upotrebu. Dalje popravke smeju obavljati samo specijalizovani prodavci.

STIHL preporučuje da radove na održavanju i popravkama prepustite samo specijalizovanom prodavcu STIHL. Specijalizovanim prodavcima STIHL se redovno nude kursevi i pružaju im se tehničke informacije.

Kod izvođenja popravki koristite samo rezervne delove koji su dopušteni za ovaj uređaj od strane firme STIHL ili delove sa istim tehničkim karakteristikama. Koristite samo rezervne delove visokog kvaliteta. U suprotnom može nastati opasnost od nezgoda ili oštećenja na uređaju.

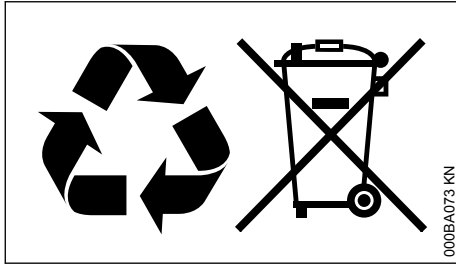
STIHL preporučuje korišćenje originalnih delova STIHL.

Originalni rezervni delovi STIHL se prepoznaju prema broju rezervnog dela, prema natpisu **STIHL**<sup>®</sup> i u datim slučajevima prema oznaci za rezervne delove **GI** (na manjim delovima može da stoji i samo ta oznaka).

**15 Uklanjanje**

Informacije u vezi sa zbrinjavanjem možete dobiti kod lokalne uprave ili kod specijalizovanog prodavca STIHL.

Nepropisno zbrinjavanje može da bude štetno po zdravlje i da zagađuje životnu sredinu.



000BA073 KN

- ▶ Pošaljite STIHL proizvode, uključujući ambalažu, na odgovarajuće sabirno mesto za reciklažu u skladu sa lokalnim propisima.
- ▶ Ne bacajte u kućno smeće.

## 16 EU izjava o usaglašenosti

ANDREAS STIHL AG & Co. KG  
Badstr. 115  
D-71336 Waiblingen

Nemačka

izjavljuje pod punom odgovornošću, da

Vrsta konstrukcije: Električne makaze za živu ogradu

Fabrička marka: STIHL  
Tip: HSE 61  
HSE 71  
HSE 81

Identifikacija serije: 4812

odgovara merodavnim odredbama u smernicama 2011/65/EU, 2006/42/EG, 2014/30/EU i 2000/14/EG, i da je proizvod razvijen i proizveden u saglasnosti sa sledećim normama koje su važeće prema datumu proizvodnje:

EN 55014-1, EN 55014-2, EN 62841-1,  
EN 62841-4-2, EN 61000-3-2, EN 61000-3-3

Prilikom utvrđivanja izmerenog i garantovanog nivoa snage zvuka postupano je prema smernici 2000/14/EG, dodatak V, uz primenu standarda ISO 11094.

### Izmereni nivo snage zvuka

**HSE 61**  
Dužina reza 500 mm: 96 dB(A)  
Dužina reza 600 mm: 96 dB(A)

**HSE 71**  
Dužina reza 600 mm: 99 dB(A)  
Dužina reza 700 mm: 99 dB(A)

**HSE 81**  
Dužina reza 500 mm: 99 dB(A)  
Dužina reza 600 mm: 99 dB(A)  
Dužina reza 700 mm: 99 dB(A)

### Garantovani nivo snage zvuka

**HSE 61**  
Dužina reza 500 mm: 98 dB(A)  
Dužina reza 600 mm: 98 dB(A)

**HSE 71**  
Dužina reza 600 mm: 101 dB(A)  
Dužina reza 700 mm: 101 dB(A)

**HSE 81**  
Dužina reza 500 mm: 101 dB(A)  
Dužina reza 600 mm: 101 dB(A)  
Dužina reza 700 mm: 101 dB(A)

Čuvanje tehničke dokumentacije:

ANDREAS STIHL AG & Co. KG  
Produktzulassung

Godina proizvodnje, zemlja proizvodnje i broj mašine navedeni su na uređaju.

Waiblingen, 31.1.2023

ANDREAS STIHL AG & Co. KG  
po ovlašćenju

Robert Olma, Vice President, Regulatory Affairs & Global Governmental Relations

CE

## 17 UKCA Izjava proizvođača o usaglašenosti

ANDREAS STIHL AG & Co. KG  
Badstr. 115  
D-71336 Waiblingen

Nemačka

izjavljuje pod punom odgovornošću, da

Vrsta konstrukcije: Električne makaze za živu ogradu

Fabrička marka: STIHL  
Tip: HSE 61  
HSE 71  
HSE 81

Identifikacija serije: 4812

odgovara relevantnim odredbama britanskih propisa The Restriction of the Use of Certain Hazardous Substances in Electrical and Electronic Equipment Regulations 2012, Supply of Machinery (Safety) Regulations 2008, Electromagnetic Compatibility Regulations 2016 i Noise Emission in the Environment by Equipment for use Outdoors Regulations 2001 i da je proizvod razvijen i

proizveden u saglasnosti sa verzijama sledećih standarda koje su važeće prema datumu proizvodnje:

EN 55014-1, EN 55014-2, EN 62841-1,  
EN 62841-4-2, EN 61000-3-2, EN 61000-3-3

Prilikom utvrđivanja izmerenog i garantovanog nivoa snage zvuka postupano je prema britanskom propisu Noise Emission in the Environment by Equipment for use Outdoors Regulations 2001, aneks 8, uz primenu standarda ISO 11094.

#### Izmereni nivo snage zvuka

##### HSE 61

Dužina reza 500 mm: 96 dB(A)  
Dužina reza 600 mm: 96 dB(A)

##### HSE 71

Dužina reza 600 mm: 99 dB(A)  
Dužina reza 700 mm: 99 dB(A)

##### HSE 81

Dužina reza 500 mm: 99 dB(A)  
Dužina reza 600 mm: 99 dB(A)  
Dužina reza 700 mm: 99 dB(A)

#### Garantovani nivo snage zvuka

##### HSE 61

Dužina reza 500 mm: 98 dB(A)  
Dužina reza 600 mm: 98 dB(A)

##### HSE 71

Dužina reza 600 mm: 101 dB(A)  
Dužina reza 700 mm: 101 dB(A)

##### HSE 81

Dužina reza 500 mm: 101 dB(A)  
Dužina reza 600 mm: 101 dB(A)  
Dužina reza 700 mm: 101 dB(A)

Čuvanje tehničke dokumentacije:

ANDREAS STIHL AG & Co. KG

Godina proizvodnje, zemlja proizvodnje i broj mašine navedeni su na uređaju.

Waiblingen, 31.1.2023

ANDREAS STIHL AG & Co. KG

po ovlašćenju



Robert Olma, Vice President, Regulatory Affairs  
& Global Governmental Relations



## 18 Adrepe

www.stihl.com

## 19 Opšte sigurnosne napomene za električne alate

### 19.1 Uvod

U ovom poglavlju su navedene opšte sigurnosne napomene prema formulaciji standarda EN/IEC 62841 za ručno vođene električne alate sa motorom.

STIHL mora da odštampa ove tekstove.

Sigurnosne napomene navedene pod "Električna sigurnost" za sprečavanje strujnog udara nisu primenjive kod akumulatorskih proizvoda STIHL.



#### UPOZORENJE

**Pročitajte sve sigurnosne napomene, uputstva, ilustracije, tehničke podatke, kojima je opremljen ovaj električni alat.** Propusti u pridržavanju sledećih uputstava mogu dovesti do strujnog udara, požara i/ili teških povreda. **Sve sigurnosne napomene i uputstva treba sačuvati za ubuduće.**

U sigurnosnim napomenama se koristi izraz "električni alat", koji se odnosi na električne alate sa mrežnim napajanjem (sa mrežnim provodnikom) i na električne alate sa aku-baterijama (bez mrežnog provodnika).

### 19.2 Bezbednost na radnom mestu

- Radna oblast treba da bude čista i dobro osvetljena.** Nered ili loša osvetljenost radne oblasti mogu dovesti do nezgoda.
- Nemojte koristiti električne alate u okolini gde postoji opasnost od eksplozije, gde se nalaze zapaljive tečnosti, gasovi ili prahovi.** Električni alati stvaraju varnice koje mogu zapaliti prah ili isparenja.
- U toku upotrebe električnih alata držite podalje decu i ostale osobe.** Skretanje pažnje može dovesti do gubitka kontrole nad električnim alatom.

### 19.3 Električna bezbednost

- Utikač električnog alata mora odgovarati utičnici. Utikač se ne sme menjati na nijedan način. Nemojte koristiti utikač sa adapterom zajedno sa uzemljenim električnim alatima.** Neizmenjeni utikači i odgovarajuće utičnice smanjuju opasnost od strujnog udara.

- b) **Izbegavajte dodire tela sa uzemljenim površinama kao što su cevi, peći, šporeti i frižideri.** Uzemljenje vašeg tela dovodi do povećane opasnosti od strujnog udara.
  - c) **Električne alate držite dalje od kiše i vlage.** Prodiranje vode u električni alat dovodi do povećane opasnost od strujnog udara.
  - d) **Nemojte zloupotrebljavati priključni kabl. Nikada nemojte koristiti priključni kabl za nošenje i povlačenje, ili da biste izvukli utikač električnog alata. Priključni kabl držite dalje od toplote, ulja, oštih ivica i od pokretnih delova.** Oštećeni ili umršeni priključni kablovi povećavaju opasnost od strujnog udara.
  - e) **Kod upotrebe električnog alata na otvorenom, koristite samo produžne kablove koji su predviđeni za upotrebu na otvorenom.** Upotreba produžnih kablova koji su predviđeni za upotrebu na otvorenom smanjuje opasnost od strujnog udara.
  - f) **Ako upotreba električnog alata u vlažnoj okolini ne može biti izbegnuta, koristite zaštitnu sklopku za struju greške.** Upotreba zaštitne sklopke za struju greške smanjuje opasnost od strujnog udara.
- e) **Izbegnite neuobičajene položaje tela. Pobrinite se za siguran položaj i zadržite ravnotežu u svakom trenutku.** Tako je moguća bolja kontrola električnog alata u neočekivanim situacijama.
  - f) **Nosite odgovarajuću odeću. Nemojte nositi široku odeću ili nakit. Kosu i odeću držite dalje od pokretnih delova.** Labava odeća, nakit ili dugačka kosa mogu biti zahvaćeni pokretnim delovima.
  - g) **Ako je moguća ugradnja sistema za usisavanje i prikupljanje prašine, isti trebaju biti priključeni i ispravo korišteni.** Upotreba usisivača smanjuje opasnosti od prašine.
  - h) **Nemojte se zavaravati lažnom sigurnošću i nemojte zanemarivati sigurnosne propise za električne alate čak i ako ste nakon višestrukog korišćenja upoznati s električnim alatom.** Nepromišljenost može da dovede do teških povreda u deliću sekunde.

## 19.4 Bezbednost osoba

- a) **Električnim alatom radite pažljivo, promišljeno i obazrivo. Nemojte koristiti električne alate kada ste umorni ili pod dejstvom droge, alkohola ili lekova.** Trenutak nepažnje kod upotrebe električnih alata može dovesti do ozbiljnih povreda.
- b) **Nosite ličnu zaštitnu opremu i uvek zaštitne naočare.** Nošenjem lične zaštitne opreme, recimo maske protiv prašine, sigurnosnih cipela otpornih na klizanje, zaštitne kacige ili zaštite sluha, a u zavisnosti od načina primene električnog alata, smanjuje se opasnost od povreda.
- c) **Izbegnite nenamerno uključivanje. Proverite da li je električni alat isključen, pre nego što priključite napajanje struje ili aku-bateriju, i pre nego što uzmete ili poneseite alat.** Do nezgoda može doći ako vam se pri nošenju električnog alata prst nalazi na prekidaču ili ako uključeni električni alat priključite na napajanje strujom.
- d) **Pre nego što uključite električni alat, odstranite alate za podešavanje i ključeve za zavrtnje.** Alat ili ključ na rotirajućem delu električnog alata može dovesti do povreda.

## 19.5 Upotreba i čuvanje električnog alata

- a) **Ne preopterećujte električni alat. Za rad koristite odgovarajući električni alat.** Odgovarajućim električnim alatom radite bolje i sigurnije u datom slučaju primene.
- b) **Nemojte koristiti električni alat sa pokvarenim prekidačem.** Električni alat koji se ne može uključiti ili isključiti je opasan i mora da bude popravljen.
- c) **Pre podešavanja uređaja, zamene delova dogradnog alata ili odlaganja električnog alata, izvucite utikač iz utičnice i/ili izvadite aku-bateriju koja može da se izvadi.** Ova mera predostrožnosti sprečava nenamerno startovanje električnog alata.
- d) **Električne alate koji se ne koriste čuvajte dalje od domašaja dece. Nemojte dozvoliti da električni alat koriste osobe koja nisu upućene u njegovu upotrebu ili koje nisu pročitale ova uputstva za upotrebu.** Električni alati su opasni kada ih koriste neiskusne osobe.
- e) **Brižljivo održavajte električne alate i dogradni alat. Kontrolišite da li pokretni delovi rade besprekorno i bez zaglavlivanja, da li su delovi slomljeni ili oštećeni tako da utiču na funkcionalnost električnog alata. Oštećene delove dajte na popravku pre dalje upotrebe električnog uređaja.** Uzrok mnogih nezgoda je u lošem održavanju električnog alata.

- f) **Rezne alate držite čiste i naoštrene.** Brižljivo održavani rezni alati sa oštrim sečivima zaglavljuju se ređe i njima se lakše radi.
  - g) **Električni alat, dogradni alat, dogradne alate itd. koristite uvek prema ovim uputstvima. Pritom vodite računa o radnim uslovima i o poslu koji treba izvesti.** Upotreba električnih alata za namene različite od predviđenih može dovesti do opasnih situacija.
  - h) **Držači i prihvatne površine moraju biti suvi, čisti i bez tragova ulja i masnoće.** Klizavi držači i prihvatne površine ne dozvoljavaju siguran rad i kontrolu nad električnim alatom u nepredvidivim situacijama.
- f) **Pre uklanjanja zaglavljenog reznog materijala ili pokretanja makaza za živu ogradu, proverite da li su svi prekidači isključeni i da li je izvučen mrežni utikač.** Neočekivano pokretanje makaza za živu ogradu pri uklanjanju zaglavljenog materijala ili održavanju može dovesti do ozbiljnih povreda.
  - g) **Makaze za živu ogradu nosite za ručku dok noževi miruju i pazite da ne aktivirate prekidač.** Pravilnim nošenjem makaza za živu ogradu smanjuje se opasnost od nenameranog aktiviranja i time izazvanim povredama nožem.
  - h) **Kod prevoženja ili skladištenja makaza za živu ogradu uvek navucite navlaku preko noža.** Pažljivim radom sa makazama za živu ogradu smanjuje se opasnost od povreda nožem.

## 19.6 Servis

- a) **Električni alat dajte na popravku samo kvalifikovanim i stručnim osobama koja će koristiti samo originalne rezervne delove.** Tako će električni alat biti održavan u stanju koje je sigurno za rad.

## 19.7 Sigurnosne napomene za makaze za živu ogradu

### Opšte sigurnosne napomene za makaze za živu ogradu

- a) **Nemojte koristiti makaze za živu ogradu pri lošem vremenu, posebno kada postoji opasnost od udara groma.** Ovo smanjuje rizik od udara groma.
- b) **Sve mrežne vodove držite dalje od oblasti rezanja.** Vodovi mogu biti skriveni u živoj ogradi ili grmlju i mogu biti slučajno zasečeni nožem.
- c) **Nosite zaštitu za sluh.** Odgovarajuća lična zaštitna oprema smanjuje opasnost od povreda sluha.
- d) **Makaze za živu ogradu držite samo za izolirane prihvatne površine, jer noževi za sečenje mogu da pogode skrivene strujne vodove ili sopstveni mrežni kabl.** Kontakt noža sa vodovima pod naponom može da dovede pod napon metalne delove uređaja i da izazove strujni udar.
- e) **Sve delove tela držite dalje od noža. Ne pokušavajte da držite ili uklanjate posečeni materijal dok su noževi u pokretu.** Noževi se kreću i dalje nakon isključivanja prekidača. Trenutak nepažnje kod upotrebe makaza za živu ogradu može da dovede do teških povreda.





[www.stihl.com](http://www.stihl.com)



0458-279-9001-A



0458-279-9001-A