

FS 131, 131 R

**STIHL**



- 2 - 38 Skötselansvisning
- 38 - 76 Käyttöohje
- 76 - 113 Betjeningsvejledning
- 113 - 150 Bruksanvisning



## Innehållsförteckning

1	Om denna bruksanvisning.....	2
2	Säkerhetsanvisningar och arbetsteknik.....	2
3	Tillåtna kombinationer av skärverktyg, skydd, grepp och bärsle.....	11
4	Godkända tillsatsverktyg.....	12
5	Montering av tvåhandsstyre.....	12
6	Montering av loophandtag.....	15
7	Inställning av gasvajern.....	16
8	Montering av bärögla.....	16
9	Montering av skydd.....	17
10	Montering av skärverktyg.....	18
11	Bränsle.....	20
12	Påfyllning av bränsle.....	21
13	Påtagning av bärselen.....	22
14	Balansera maskinen.....	23
15	Starta/stanna motorn.....	24
16	Transportering av maskinen.....	26
17	Anvisningar för driften.....	29
18	Byte av luftfiltret.....	29
19	Inställning av förgasaren.....	29
20	Tändstift.....	29
21	Motorgång.....	30
22	Smörjning av kuggväxeln.....	30
23	Förvaring av maskinen.....	31
24	Fila skärverktyg av metall.....	31
25	Underhåll trimmerhuvud.....	31
26	Skötsel och underhåll.....	32
27	Minimera slitage och undvik skador.....	34
28	Viktiga komponenter.....	35
29	Tekniska data.....	35
30	Reparationsanvisningar.....	36
31	Avfallshantering.....	37
32	EU-försäkran om överensstämmelse.....	37
33	UKCA-konformitetsdeklaration.....	37
34	Adresser.....	38

## 1 Om denna bruksanvisning

### 1.1 Symboler

Symboler som finns på maskinen förklaras i denna bruksanvisning.

Beroende på maskinens typ och utrustning kan följande symboler visas på maskinen.



Bränsletank; bränsleblandning av bensin och motorolja



Manövrering av dekompressionsventil



Bränslehandpump



Manövrera bränslepumpen



Fettub



Insugsluft: sommar drift



Insugsluft: vinter drift



Handtagsvärme

## 1.2 Markering av textavsnitt



**VARNING**

Varning för olycksrisk och skaderisk för personer samt varning för allvarliga materiella skador.

*OBS!*

Varning för skador på maskinen eller enstaka komponenter.

## 1.3 Teknisk vidareutveckling

STIHL arbetar ständigt med vidareutveckling av samtliga maskiner; vi måste därför förbehålla oss rätten till ändringar av leveransomfattningen när det gäller form, teknik och utrustning.

Det innebär att inga anspråk kan ställas utifrån information och bilder i den här skötselansvisningen.

## 2 Säkerhetsanvisningar och arbetsteknik



Det krävs särskilda säkerhetsåtgärder när maskinen används eftersom skärverktygets hastighet är mycket hög.



Läs hela bruksanvisningen noga före första idrifttagningen och spara den på ett säkert ställe så att du har tillgång till den vid ett senare tillfälle. Det kan vara livsfarligt att inte följa bruksanvisningen.

Nationella säkerhetsföreskrifter från t.ex. facket, yrkesförbund, arbetarskyddsstyrelsen, myndigheter för arbetskydd och andra måste följas.

Den som arbetar med maskinen för första gången: Låt säljaren eller annan sakkunnig per-

son förklara hur maskinen hanteras på ett säkert sätt, eller delta i en utbildning.

Minderåriga får inte arbeta med maskinen. Undantagna är ungdomar över 16 år som utbildas under överinseende.

Håll barn, djur och åskådare på avstånd.

När maskinen inte används ska den placeras så att ingen utsätts för fara. Se till att inga obehöriga kan använda maskinen.

Användaren är ansvarig för olyckor eller faror som drabbar andra personer och deras egendom.

Överlåt resp. låna endast ut maskinen till personer som är förtrogna med denna modell och hur den används. Skicka alltid med bruksanvisningen.

Användningen av bulleravgivande maskiner kan tidsbegränsas av nationella eller lokala föreskrifter.

Den som arbetar med maskinen ska vara utvilad, frisk och i god kondition.

Den som av medicinska skäl inte får anstränga sig bör fråga en läkare om det är möjligt att arbeta med en motordriven maskin.

Endast för bärare av pacemakers: Den här maskinens tändningssystem skapar ett mycket svagt elektromagnetiskt fält. Det går inte att utsluta att det påverkar enskilda pacemakertyper. För att undvika hälsorisker rekommenderar STIHL att du tar kontakt med din behandlande läkare och tillverkaren av pacemakern.

Det är förbjudet att arbeta med maskinen under inverkan av alkohol, mediciner som påverkar reaktionsförmågan eller droger.

Använd endast maskinen, beroende på ditt sätt skärverktyg, för att klippa gräs, sly, mindre växtlighet, buskar, små träd eller liknande.

Maskinen får inte användas för andra ändamål, **risk för olyckor!**

Montera endast sådana skärverktyg eller tillbehör som godkänts av STIHL för maskinen eller som är tekniskt likvärdiga. Kontakta en återförsäljare om du har frågor. Använd endast verktyg eller tillbehör av hög kvalitet. Annars finns det risk för olyckor eller skador på maskinen.

STIHL rekommenderar att originalverktyg och tillbehör från STIHL används. Deras egenskaper är optimalt anpassade till produkten och användarnas krav.

Gör inga ändringar på maskinen. Det kan påverka säkerheten. STIHL tar inget ansvar för personskador och materiella skador till följd av tillbehör som inte är godkända.

Använd inga högtryckstvättar för att rengöra maskinen. Den hårda vattenstrålen kan skada maskinens delar.

Maskinens skydd kan inte skydda användaren från alla föremål (stenar, glas, tråd osv.), som slungas iväg av skärverktyget. Dessa föremål kan fungera som rikoschetter och träffa användaren.

## 2.1 Kläder och utrustning

Använd föreskriven klädsel och utrustning.



Kläderna måste vara lämpliga och får inte hindra i arbetet. Använd tätt sittande kläder, overall men ingen arbetsrock



Använd inte kläder som kan fastna i trä, sly eller i maskinens rörliga delar. Bär inte heller halsduk, slips eller smycken. Sätt upp långt hår och se till att det inte når nedanför axlarna.



Använd skyddsstövlar med halkfria sulor och stålhätta.

Endast vid användning av klipp huvuden är andra fasta skor med antihalsula tillåtna.



### ! VARNING



För att minska risken för ögonskador ska tättslutande skyddsglasögon enligt standarden EN 166 användas. Se till att skyddsglasögonen sitter korrekt.

Använd ansiktsskydd och se till att det sitter korrekt. Ansiktsskydd räcker inte för att skydda ögonen.

Använd ett personligt hörselskydd, t.ex. hörselkåpor.

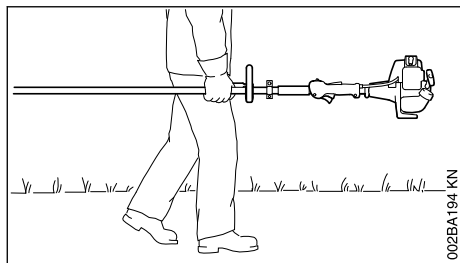
Använd skyddshjälm vid gallring, i högt sly och när det finns risk för nedfallande föremål.



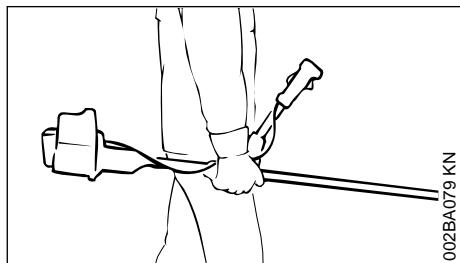
Använd robusta arbetshandskar av slitstarkt material (t.ex. skinn).

STIHL har ett stort utbud av personlig skyddsutrustning.

## 2.2 Transportera maskinen



002BA194 KN



002BA079 KN

Stäng alltid av motorn.

Bär maskinen hängande i bärremmen eller balanserat i skaftet.

Skydda skärverktyg av metall mot beröring med ett transportskydd, även vid transport över kortare sträckor – se även "Transportera maskinen".



Vidrör inte heta maskindelar och kuggväxeln, **risk för brännskador!**

I fordon: Fixera maskinen så att den inte kan välta eller skadas och så att bränsle inte kan rinna ut.

## 2.3 Tanka



**Bensin är extremt brandfarligt** – håll den borta från öppen eld, spill inte ut bränsle, rök inte.

Stäng av motorn före tankning.

Tanka inte så länge motorn är varm. Bränsle kan rinna ut – **brandfara!**

Öppna tanklocket försiktigt så att övertrycket kan reduceras långsamt och inget bränsle sprutar ut.

Tanka bara på välventilerade ställen. Om bränsle har spillts ut måste maskinen omedelbart rengöras. Det får inte komma något bränsle på kläderna. Byt i så fall dessa genast.




Efter tankningen ska tanklocket dras åt så hårt det går.

Därmed minskar risken för att tanklocket lossnar på grund av motorns vibrationer och att det rinner ut bränsle.

Var uppmärksam på läckage. Om bränsle rinner ut får motorn inte startas. **Livsfara på grund av brännskador!**

## 2.4 Före start

Kontrollera att maskinen är driftsäker, se motsvarande kapitel i bruksanvisningen:

- Kontrollera att bränslesystemet är tätt, framför allt de synliga delarna såsom tanklock, slanganslutningar, bränslehandpump (endast på maskiner med bränslehandpump). Starta inte motorn vid otätheter eller skador – **brandfara!** Maskinen måste repareras av en återförsäljare innan den används
- kombinationen av skärverktyg, skydd, handtag och bärem måste vara tillåten och alla delar måste vara felfritt monterade
- Stoppknappen måste vara lätt att trycka in
- Startklaffspaken, gasspäckspärren och gasspaken måste gå lätt. Gasspaken måste fjädra tillbaka av sig själv till tomgångsläget. Från startklaffspakens positioner  och  ska denna fjädra tillbaka till driftläget I när man samtidigt trycker på gasspäckspärren och gasspaken trycks i botten
- Kontrollera att tändkabelskon sitter fast. Om den sitter löst kan det uppstå gnistor som kan antända bränsle-/luftblandningen – **Brandfara!**
- Skärverktyg eller tillbehör: korrekt montering, sitter fast och felfritt skick
- Kontrollera om skyddsanordningar (t.ex. skydd för skärverktyg, löptallrik) är skadade eller slitna. Byt ut skadade delar. Använd inte maskinen med skadat skydd eller sliten löpskiva (om texten och pilarna inte längre syns)
- Gör inga ändringar på manöver- och säkerhetsanordningar
- Handtagen ska vara rena och torra, fria från olja och smuts. Det är viktigt för att maskinen ska kunna hanteras säkert
- Anpassa bärremmen och handtaget/handtagen till kroppsstorleken. Läs kapitlet "Ta på bärremmen" och "Balansera maskinen"

Maskinen får bara användas när den är driftsäker – **risk för olyckor!**

För nödfall när bärremmar används: Öva på att snabbt ta av maskinen. Släng inte maskinen på marken när du övar, det kan orsaka skador.

## 2.5 Starta motorn

Minst 3 m från det ställe där maskinen tankades och ej i stängda utrymmen.

Stå endast på jämnt underlag och stå stadigt, håll maskinen i ett säkert grepp, skärverktöget får inte röra vid några föremål eller marken eftersom de kan rotera med vid start.

Maskinen ska bara hanteras av en person. Tillåt inga ytterligare personer i en omkrets på 15 m, inte heller vid start på grund av risk för att föremål slungas iväg. **Risk för personskador!**



Undvik kontakt med skärverktöget, **risk för personskador!**



Starta inte motorn "i handen". Starta på det sätt som beskrivs i bruksanvisningen. Skärverktöget fortsätter att gå en kort stund efter att gasspaken lossats – **eftergångseffekt!**

Kontrollera motorns tomgång: Skärverktöget måste stå stilla på tomgång med gasspaken lossad.

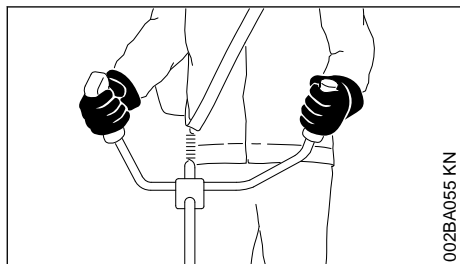
Brandfarliga material (t.ex. sågspån, bark, torrt gräs, bränsle) måste hållas borta från de heta avgaserna och från ljuddämparens heta yta, **brandfara!**

## 2.6 Hålla i och styra maskinen

Håll alltid i maskinen med båda händerna på handtagen.

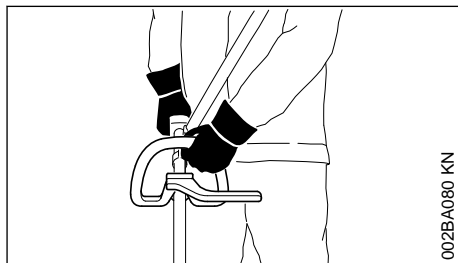
Stå alltid stadigt och säkert.

### 2.6.1 På modeller med tvåhandshandtag



Håll manöverhandtaget med höger hand och handtagsskaftet med vänster hand.

### 2.6.2 På modeller med runt handtag



På modeller med runt handtag och runt handtag med bygel (stegbegränsare) lägger du vänster hand på det runda handtaget och höger hand på manöverhandtaget. Detta gäller även om du är vänsterhänt.

## 2.7 Under arbetet

Stå alltid stadigt och säkert.

Vid hotande fara och i nödfall, stäng av motorn genom att trycka på stoppknappen.



Det finns risk för olyckor i en stor omkrets runt maskinens användningsområde på grund av ivägslungade föremål. Därför får inga personer vistas inom en omkrets på 15 m. Håll samma avstånd till föremål (bilar, fönsterrutor), **risk för materialskador!** Även utanför avståndet 15 m kan risker inte uteslutas.

Kontrollera att motorns tomgång är korrekt så att skärverktöget inte längre roterar när gasspaken släpps.

Kontrollera resp. korrigerar tomgångsinställningen regelbundet. Om arbetsverktöget ändå roterar på tomgång måste det repareras av en återförsäljare. STIHL rekommenderar STIHL-återförsäljare.

Var försiktig vid halka, väta, snö, i sluttningar, på ojämnt underlag osv. – **halkrisk!**

Var uppmärksam på hinder: stubbar, rötter – **snubbelrisk!**

Arbeta endast stående på marken och aldrig från instabila platser, på en stege eller en arbetsplattform.

Var särskilt försiktig när du använder hörselskydd. Det är då svårare att höra ljud som indikerar fara (skrik, varningssignaler etc.).

Ta rast i rätt tid för att du inte ska bli trött eller utmattad – **risk för olyckor!**

Arbeta lugnt och med eftertanke och bara vid goda ljus- och siktförhållanden. Arbeta försiktigt och utsätt inte andra för fara.



Maskinen avger giftiga avgaser när motorn är igång. Dessa gaser kan vara luktlösa och osynliga och innehålla oförbrända kolväten och bensol. Arbeta aldrig i slutna eller dåligt ventilerade utrymmen med maskinen. Detta gäller även maskiner med katalysator.

Se alltid till att det finns tillräckligt med luftcirkulation, framför allt vid arbeten i diken, försänkningar eller vid trånga förhållanden, **livsfara på grund av förgiftning!**

Vid illamående, huvudvärk, synstörningar (t.ex. förminskad synfält), hörselstörningar, svindel eller minskad koncentrationsförmåga ska arbetet omedelbart avbrytas. Dessa symptom kan ha orsakats av alltför höga avgaskoncentrationer – **risk för olyckor!**

Avge så lite buller och avgaser som möjligt med maskinen. Låt inte motorn gå i onödan. Gasa bara vid arbete.

**Rök inte** under användningen och i närheten av maskinen, **brandfara!** Det kan komma ut brandfarliga bensenångor ur bränslesystemet.

Damm, dimma och rök, som uppstår under arbetet kan vara hälsovådligt. Använd andningsskydd vid kraftig damm- eller rökutveckling.

Om maskinen har utsatts för ej avsedd belastning (t.ex. våldsinverkan p.g.a. slag eller fall) måste man kontrollera att den är driftsäker innan man fortsätter att använda den, se även "Före start".

Kontrollera särskilt att bränslesystemet är tätt och att säkerhetsanordningarna fungerar. Maskiner som inte längre är driftsäkra får absolut inte användas. Kontakta en återförsäljare om du är tveksam.

Arbeta inte med startgasinställningen – motorvarvtalet kan inte regleras i det gasspaksläget.



Arbeta aldrig utan lämpligt skydd för maskinen och skärverktyget. **Risk för personskador** på grund av att föremål slungas iväg!



Kontrollera underlaget: fasta föremål (stenar, metalldelar eller liknande) kan slungas iväg, även längre sträcker än 15 m. **Risk för personskador!** Dessa kan skada skärverktyget eller föremål (t.ex. parkerade fordon, fönsterrutor) (materiella skador).



Arbeta speciellt försiktigt i oöverskådlig, tätbevuxen terräng.

Vid klippning i högt sly, under buskar och häckar: Arbetshöjden med skärverktyget ska vara minst 15 cm. Utsätt inte djur för fara.

Stäng av motorn innan du lämnar maskinen.

Kontrollera knivarna ofta och regelbundet, och gör det direkt om du märker förändringar:

- Stäng av motorn, håll i maskinen säkert och vänta tills skärverktyget stannar
- Kontrollera att knivarna sitter fast ordentligt, kontrollera om det finns sprickor
- Kontrollera att knivarna är vassa
- Byt omedelbart ut skadade eller slöa skärverktyg, även vid mycket små sprickor

Rengör regelbundet skärverktygsfästet från gräs och annan växtlighet. Ta bort igensättningar i och runt skärverktyget. Ta bort skyddet vid behov.

Stäng av motorn för att byta skärverktyget – **risk för personskador!**



Kuggväxeln blir mycket varm under driften. Vidrör inte kuggväxeln. **Risk för brännskador!**

Om ett roterande skärverktyg träffar en sten eller ett annat hårt föremål kan det uppstå gnistor som kan antända lättantändliga material. Även torra växter och snår är lättantändliga, framför allt när vädret är varmt och torrt. Vid brandfara får skärverktyg inte användas i närheten av lättantändliga material, torra växter eller buskage. Det är mycket viktigt att fråga den ansvariga skogs-vårdsmyndigheten om det föreligger brandfara.

## 2.8 Användning av klipphuvuden

Komplettera skärverktygsskyddet med delarna som anges i bruksanvisningen.

Använd endast skydd med föreskriftsmässig monterad kniv så att skärtråden begränsas till den tillåtna längden.

Stäng av motorn när du justerar klipptråden på manuell justerbara klipphuvuden. **Risk för personskador!**

En felaktig användning med alltför långa klipptrådar minskar motorns arbetsvarvtal. Det leder till att kopplingen slirar och att viktiga funktionskomponenter överhettas och skadas (t.ex. kopplingen, kåpdelar av plast), t.ex. genom att knivarna rör sig även på tomgång. **Risk för personskador!**

## 2.9 Användning av skärverktyg av metall

STIHL rekommenderar att du använder STIHL originalreservdelar i metall. Deras egenskaper är optimalt anpassade till maskinen och användarnas krav.

Skärverktyg av metall roterar mycket snabbt. Då uppstår krafter som påverkar maskinen, verktyget och det man klipper.

Skärverktyg av metall måste slipas regelbundet enligt anvisningarna.

Ojämnt slipade skärverktyg av metall skapar obalans som kan belasta maskinen extremt. **Risk för att maskinen går sönder!**

Slöa eller felaktigt slipade eggar kan leda till en ökad belastning på skärverktyget. Avslitna eller sönderbrutna delar kan innebära **risk för personskador!**

Kontrollera skärverktyget efter varje beröring med hårda föremål (t.ex. stenar, klippblock, metalldelar), för att se om det uppkommit sprickor eller deformationer. Metallspån och andra synliga materialansamlingar måste tas bort eftersom de kan lossna när som helst under driften och slungas ut. **Risk för personskador!**

Skadade eller spruckna skärverktyg får inte användas eller repareras genom svetsning eller riktning. Det kan leda till formförändringar (obalans).

Partiklar eller brottstycken kan lossna och med hög hastighet träffa användaren eller andra, **risk för mycket allvarliga personskador!**

För att minska riskerna i samband med skärverktyg av metall får det användas skärverktyget inte ha en för stor diameter. Det får inte vara för tungt. Det måste vara tillverkat i material av tillräckligt bra kvalitet och ha en lämplig geometri (form, tjocklek).

Ett skärverktyg av metall som inte tillverkats av STIHL får inte vara tyngre, tjockare, annorlunda utformat och inte ha en större diameter än det största skärverktyget i metall från STIHL som godkänts för denna maskin – **risk för personskador!**

## 2.10 Vibrationer

Långa arbetspass med maskinen kan leda till vibrationsbetingade cirkulationsstörningar i händerna ("vita fingrar").

En allmänt giltig längd för arbetspass kan inte fastställas eftersom den påverkas av många olika faktorer.

Användningstiden kan förlängas genom:

- skydd för händerna (varma handskar)
- raster

Användningsperioden förkortas genom:

- individuella anlag som t.ex. dålig blodcirkulation (känns igen genom: fingrar som ofta blir kalla, stickningar)
- låga utomhustemperaturer
- greppets styrka (ett kraftigt grepp kan hämma blodcirkulationen)

Vid ofta förekommande långa arbetspass med maskinen och vid ofta förekommande tecken på nedsatt blodcirkulation (t.ex. stickningar i fingrarna) rekommenderas en medicinsk undersökning.

## 2.11 Skötsel och reparation

Utför regelbundet underhåll på maskinen.

Genomför endast sådana underhållsarbeten och reparationer som beskrivs i skötselanvisningen. Allt annat arbete ska utföras av en återförsäljare.

STIHL rekommenderar att endast auktoriserade STIHL-återförsäljare genomför underhåll och reparationer. STIHL-återförsäljare har möjlighet att regelbundet delta i utbildningar samt att få tillgång till teknisk information.

Använd bara förstklassiga reservdelar. Annars finns det risk för olyckor eller skador på maskinen. Konsultera återförsäljaren vid frågor om detta.

Vi rekommenderar att du använder STIHL originalreservdelar. Dessa är optimalt anpassade till maskinen och användarens krav.

**Stäng alltid av motorn och dra av tändkabelskon före reparation, skötsel och underhåll - risk för skador** på grund av att motorn oavsiktligt går igång! - Undantag: Förgas- och tomgångsinställning.

Starta inte motorn med startanordningen när tändkabelskon är avdragen eller tändstiftet är urskruvat - **brandfara** om gnistor kommer utanför cylindern!

Underhåll och förvaring av maskinen får inte ske i närheten av öppen eld - bränslet medför **brandfara!**

Kontrollera regelbundet att tanklocket är tätt.

Använd endast felfria och av STIHL godkända tändstift - se "Tekniska data".

Kontrollera tändkabeln (felfri isolering, stabil anslutning).

Kontrollera att ljuddämparen är i felfritt skick.

Använd inte maskinen med skadad ljuddämpare eller om ljuddämparen är borttagen - **brandfara!** - **Risk för hörselskador!**

Rör inte vid den varma ljuddämparen - **brännska-**  
**derisk!**

Vibrationsdämparnas skick påverkar vibrationsnivån - kontrollera vibrationsdämparna regelbundet.

## 2.12 Symboler på skyddsanordningar

Skärverktygets rotationsriktning anges med en pil på skärverktygets skydd.

Vissa av följande symboler finns på skyddets utsida och visar tillåtna kombinationer av skärverktyg och skydd.



Skyddet får användas tillsammans med trimmerhuvuden.



Skyddet får inte användas tillsammans med trimmerhuvuden.



Skyddet får användas tillsammans med gräsklingor.



Skyddet får inte användas tillsammans med gräsklingor.



Skyddet får användas tillsammans med slyklingor.



Skyddet får inte användas tillsammans med slyklingor.



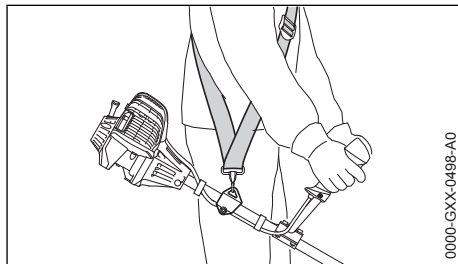
Skyddet får inte användas tillsammans med hackknivar.



Skyddet får inte användas tillsammans med sågklingor.

## 2.13 Bärrem

Bärremmen ingår i leveransen och finns även som specialtillbehör.

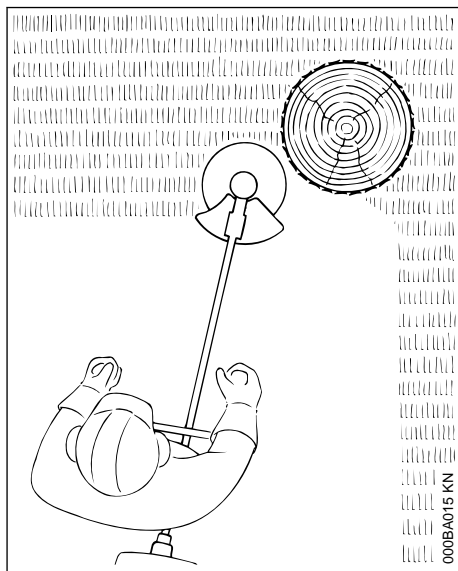


- ▶ Använd bärrem
- ▶ Fäst maskinen med motorn igång i bärremmen

**Gräsklippningsblad och snårknivar** måste användas tillsammans med bärrem (axelrem).

**Cirkelsågsblad** måste användas tillsammans med dubbel axelrem med snabbblås.

## 2.14 Trimmerhuvud med skärtråd



För ett mjukt "snitt" – för ren skärning även av ojämna kanter runt träd, staketstolpar, etc. – mindre skador på trädens bark.

I leveransomfattningen för trimmerhuvudet ingår ett instruktionsblad. Följ anvisningarna i instruktionsbladet för isättning av skärtråd i trimmerhuvudet.

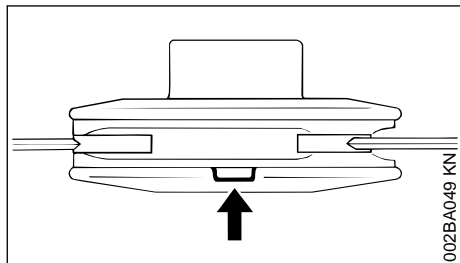
### ! VARNING

Skärtråden får aldrig bytas mot metalltråd eller metallinor – **skaderisk!**

## 2.15 Trimmerhuvud med plastknivar – STIHL PolyCut

För klippning av öppna dikeskanter (utan stolpar, staket, träd eller liknande hinder).

Var uppmärksam på slitagemarkeringarna!



Om någon av markeringarna längst ned på trimmerhuvudet PolyCut nöts igenom (pil): Ta trimmerhuvudet ur bruk och ersätt det med ett nytt! **Skaderisk** genom att verktygsdelar slungas iväg!

Följ noga underhållsanvisningarna för trimmerhuvudet PolyCut!

Trimmerhuvudet PolyCut kan förses med skärtråd i stället för plastknivar.

I leveransomfattningen för trimmerhuvudet ingår instruktionsblad. Följ anvisningarna i instruktionsbladen för isättning av plastknivar eller skärtråd i trimmerhuvudet.

### ! VARNING

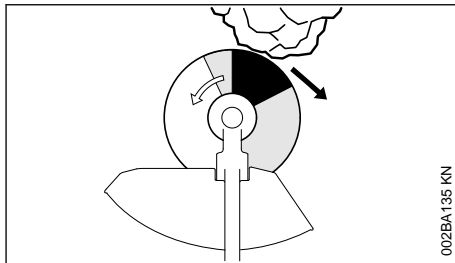
Skärtråden får aldrig bytas mot metalltråd eller metallinor – **skaderisk!**

## 2.16 Risk för backslag vid metallskärverktyg

### ! VARNING

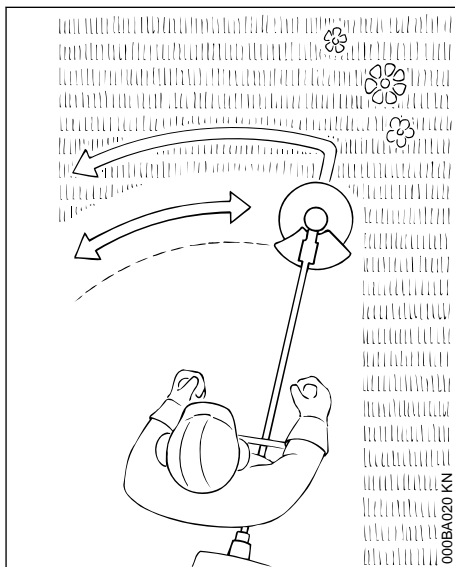


Vid användning av metallskärverktyg finns risk för backslag när verktyget träffar på ett fast hinder (trädstam, gren, stubbe, sten eller liknande). Maskinen slungas då tillbaka mot verktygets rotationsriktning.



Ökad risk för backslag när verktyget i det svarta området stöter på ett hinder.

## 2.17 Gräsklinga



Endast för gräs och ogräs – hantera maskinen som en trimmer.

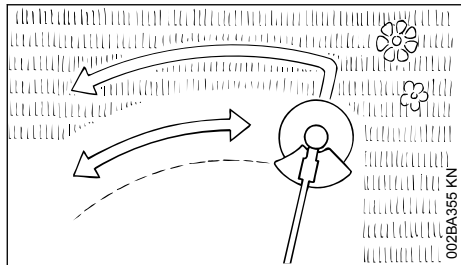
### ! VARNING

Missbruk kan skada gräsklingan, och ivägslungade delar innebär **skaderisk!**

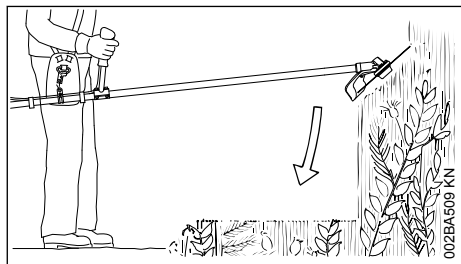
Slipa gräsklingan enligt instruktionerna vid märkbart slitage.

## 2.18 Slyklinga

För klippning av tovtigt gräs och gallring av snår, sly och unga bestånd med max. 2 cm stamdiameter – klipp inget kraftigare trä – **olycksrisk!**



Vid klippning av gräs och vid gallring av yngre trädbestånd förs skärverktyget nära marken som en lie.



Vid klippning av snår och sly ska man låta slyklingan "dyka" ned i växtligheten ovanifrån – materialet hackas. Håll inte skärverktyget över midjehöjd.

Var ytterst försiktig vid denna arbetsteknik. Ju högre skärverktyget hålls över marken, desto större risk att delar slungas åt sidan – **skaderisk!**

Varning! Felaktig användning kan skada slyklingan, och ivägslungade delar innebär **skaderisk!**

Observera ovillkorligen följande för att minska olycksrisken:

- Undvik kontakt med stenar, metallföremål och liknande.
- Klipp inga träd eller buskar med en stamdiameter på över 2 cm – använd sågklinga vid större diametrar.
- Kontrollera regelbundet att slyklingan inte är skadad – använd inte en skadad slyklinga.
- Fila slyklingan regelbundet samt om klingan blir märkbart slö enligt föreskrifterna och låt vid

behov balansera den (STIHL rekommenderar auktoriserade STIHL-återförsäljare).

## 2.19 Sågklinga

För sågning av buskar och träd med upp till 4 cm stamdiameter.

Den bästa skäreffekten uppnås med fullgas och jämnt matningstryck.

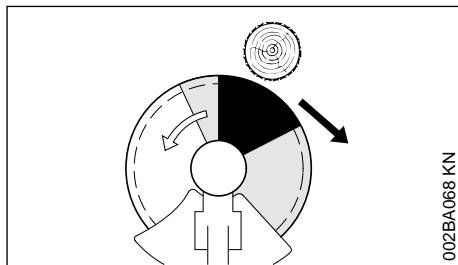
Använd endast sågklingor med klingskydd som passar för skärverktygets diameter.



Undvik att sågklingan kommer i kontakt med stenar och mark - risk för sprickbildning. Väss i god tid och enligt föreskrifterna - slöa tändar kan leda till sprickbildning och därmed till att sågklingan bryts av - **olycksrisk!**

Håll ett avstånd på minst två trädängder till din kollega vid fällning.

### 2.19.1 Risk för kast

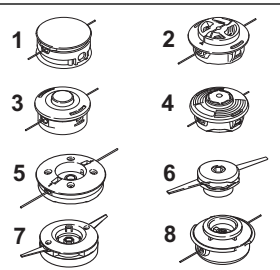
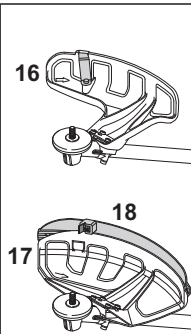
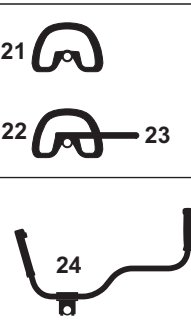
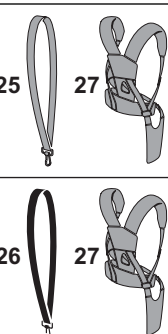
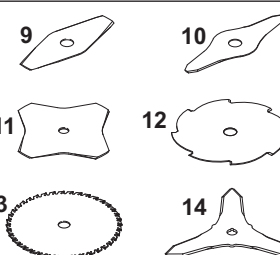
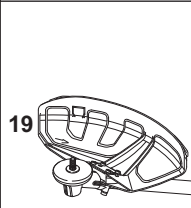
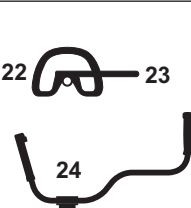
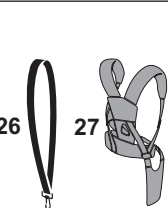
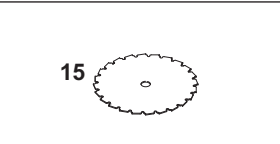
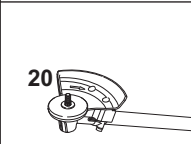
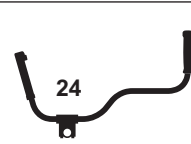



I det svarta området är risken för kast mycket stor: Sätt aldrig an maskinen eller såga i detta område.

Även i det grå området finns risk för kast: Detta område får användas endast av personer som har stor erfarenhet och utbildning inom speciell arbetsteknik.

I det vita området är lättare arbeten med små kast möjliga. Sätt alltid an för att såga i detta område.

## 3 Tillåtna kombinationer av skärverktyg, skydd, grepp och bärsle

Skärverktyg	Skydd, anslag	Handtag	Bärrem
			
			
			

### 3.1 Tillåtna kombinationer

Välj rätt kombination i tabellen beroende på skärverktyget!



Av säkerhetsskäl får endast de skärverktyg och skydds-, handtags- och bärremsförfärdanden som står på en och samma tabellrad kombineras med varandra. Andra kombinationer är otillåtna, **risk för olyckor!**

### 3.2 Skärverktyg

#### 3.2.1 Klipp huvuden

- 1 STIHL SuperCut 20-2
- 2 STIHL AutoCut C 26-2
- 3 STIHL AutoCut 25-2/AutoCut 27-2

- 4 STIHL AutoCut 36-2
- 5 STIHL DuroCut 20-2
- 6 STIHL PolyCut 18-2
- 7 STIHL PolyCut 28-2
- 8 STIHL TrimCut C 32-2

#### 3.2.2 Metallsärverktyg

- 9 Gräsklippningsblad 230-2 (Ø 230 mm)
- 10 Gräsklippningsblad 260-2 (Ø 260 mm)
- 11 Gräsklippningsblad 230-4 (Ø 230 mm)
- 12 Gräsklippningsblad 230-8 (Ø 230 mm)
- 13 Gräsklippningsblad 250-32

(Ø 250 mm)

14 Snärkniv 250-3  
(Ø 250 mm)

15 Cirkelsågblad 200–22 mejselkugg (4112), cirkelsågblad 200–22 HP mejselkugg (4001)

**VARNING**

Gräsklippningsblad, snärknivar och cirkelsågblad i andra material än metall är inte tillåtna.

### 3.3 Skydd, anslag

16 Skydd för klipphuvuden

17 Skydd med

18 Skärm och kniv för klipphuvuden

19 Skydd utan skärm och kniv för metallskärverktyg, pos. 8 till 13

20 Anslag för cirkelsågblad

### 3.4 Handtag

21 Loophandtag

22 Loophandtag med

23 Bygel (stegbegränsare)

24 Tvåhandshandtag

### 3.5 Bärremmar

25 Enkel axelrem kan användas

26 Enkel axelrem ska användas

27 Dubbel axelrem kan användas

28 Dubbel axelrem ska användas

## 4 Godkända tillsatsverktyg

Följande tillbehör från STIHL får monteras på grundmaskinen:

**Monteringsverktyg**

BF  
HL 145°<sup>1)</sup>  
HT<sup>1)</sup>  
RG<sup>3)</sup>  
SP<sup>1) 2)</sup>

**Användning**

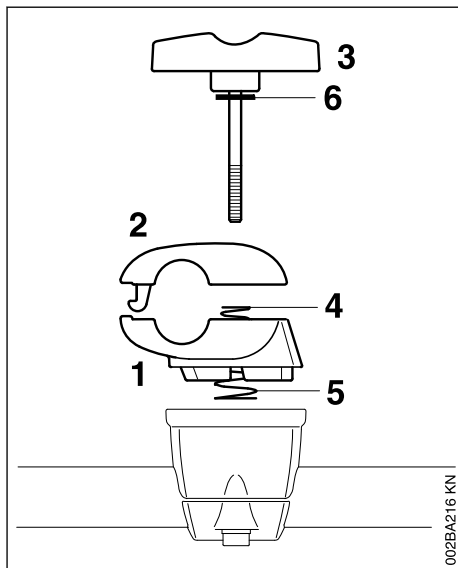
Jordfräs  
Häcksax  
Grensåg med förlängning  
Ogräsborttagare  
Specialräfsa

## 5 Montering av tvåhandsstyre

### 5.1 Montera tvåhandshandtag med vridbart stöd

Det vridbara handtagsstödet är redan monterat på skaftet vid leveransen. Klämfästena måste demonteras för att greppröret ska kunna monteras.

#### 5.1.1 Demontera klämfästena



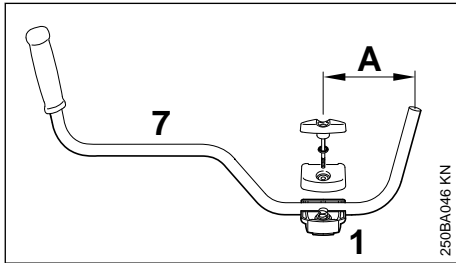
- håll fast det undre klämfästet (1) och det övre klämfästet (2)
- Skruva ur vingskruven (3). Delarna är nu lösa och trycks isär av de båda fjädrarna (4, 5)!
- Dra ut vingskruven, brickan (6) ska sitta kvar på vingskruven
- Lossa klämfästena; fjädrarna (4, 5) ska sitta kvar i det nedre klämfästet!

<sup>1)</sup> ej tillåtet för maskiner med tvåhandshandtag

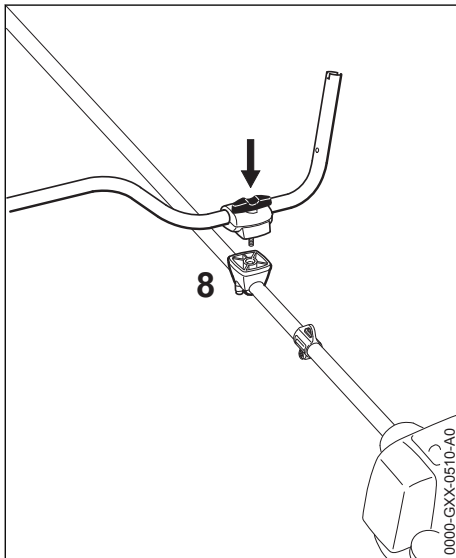
<sup>2)</sup> använd handtagsslangen som levereras med maskinen

<sup>3)</sup> använd bygeln (stegbegränsare) för maskiner med loophandtag

## 5.1.2 Fäst handtagsskaftet

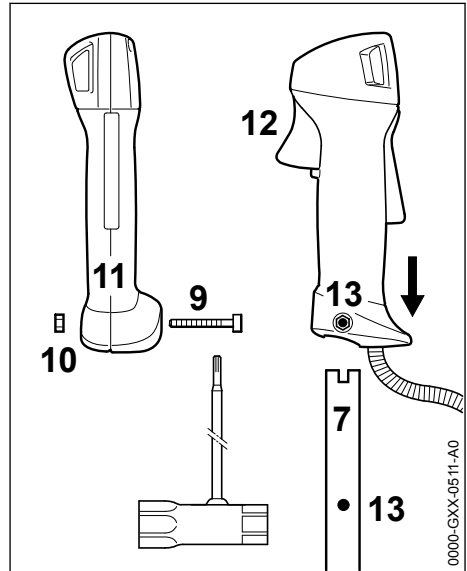


- ▶ Lägga handtagsskaftet (7) i det nedre klämfästet (1) så att avståndet (A) inte är större än 15 cm (6 in)
- ▶ Lägga på det övre klämfästet och håll ihop båda fästena
- ▶ Stick in vingskruven till anslaget genom de båda fästena, håll ihop alla delar och skruva fast



- ▶ Placera hela anslutningen på handtagsstödet (8) så att vingskruven pekar mot motorn
- ▶ Tryck in vingskruven så långt det går i handtagsstödet och skruva in det, men skruva inte fast det än
- ▶ Rikta handtagsskaftet så att det är på tvären mot skaftet. Kontrollera mått (A)
- ▶ Dra åt vingskruven

## 5.1.3 Montera manöverhandtaget

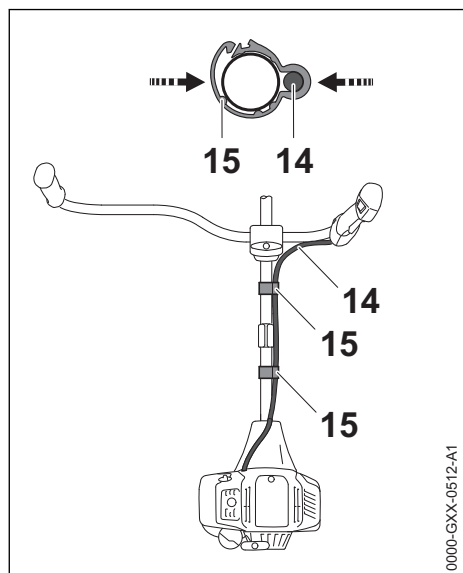


- ▶ Skruva ur skruven (9), muttern (10) ska sitta kvar i handtaget (11)
- ▶ Skjut på handtaget med gasspaken (12) på handtagsskaftets ände (7) mot kuggväxeln tills hålen (13) passar
- ▶ Skruva i skruven (9) och dra åt

### 5.1.4 Fäst gasvajern

**OBS!**

Vik inte gasvajern eller böj den inte för mycket, gasspaken måste kunna röra sig lätt!



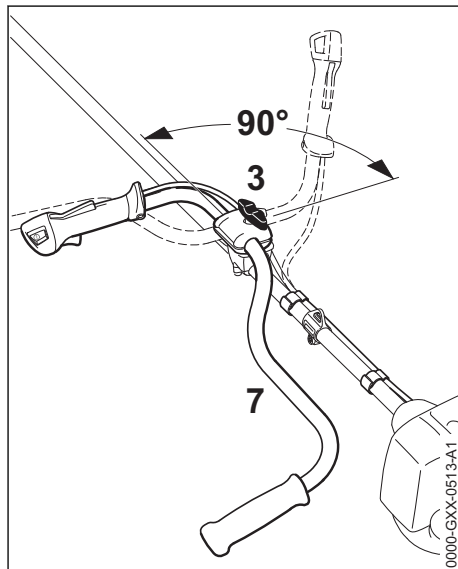
- ▶ Positionera gasvajerhållaren (15) och gasvajern (14) på skaftet
- ▶ Tryck ihop gasvajerhållaren (15). Gasvajerhållaren (15) ger ett ljud ifrån sig när den kommer på plats

### 5.1.5 Ställ in gasvajern

- ▶ Kontrollera inställningen av gasvajern, se "Ställ in gasvajern"

### 5.1.6 Vrid handtagsskaftet ...

till transportläget



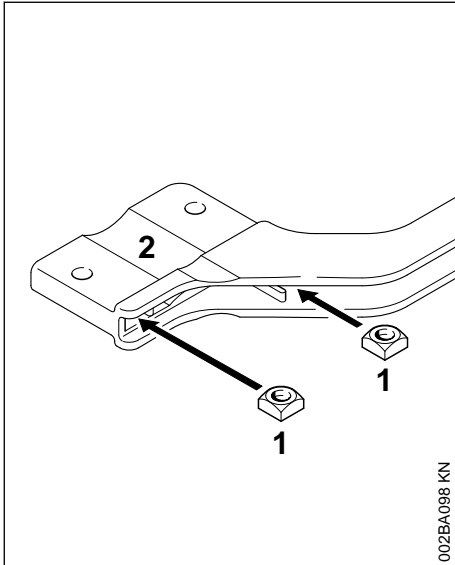
- ▶ Lossa vingskruven (3) och skruva ur det tills handtagsskaftet (7) kan vridas
- ▶ Vrid handtagsskaftet 90° moturs och fäll ner det
- ▶ Dra åt vingskruven (3)

### till arbetsläget

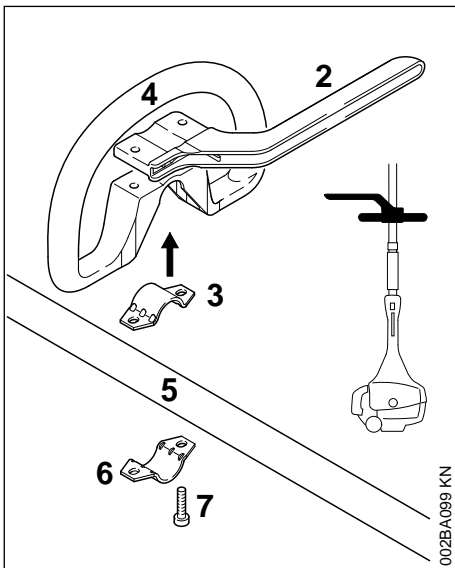
- ▶ Vrid handtagsskaftet i omvänd ordningsföljd medurs och vrid det

## 6 Montering av loophandtag

### 6.1 Montering av loophandtag med bygel



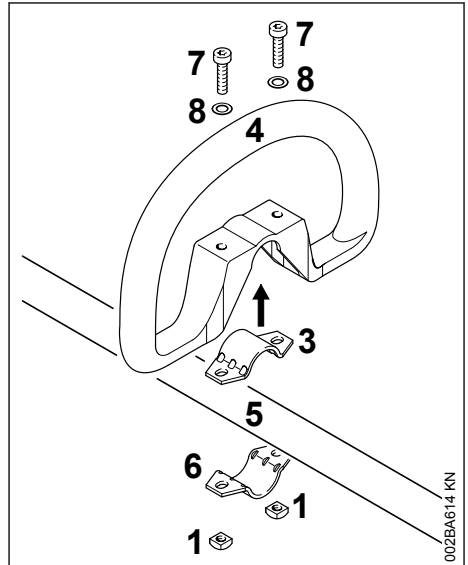
- ▶ Sätt in fyrkantmuttrarna (1) i bygel (2) – hålen ska ligga mitt för varandra.



- ▶ Lägg klämman (3) i loophandtaget (4) och sätt dem tillsammans på riggröret (5).
- ▶ Lägg på klämman (6).

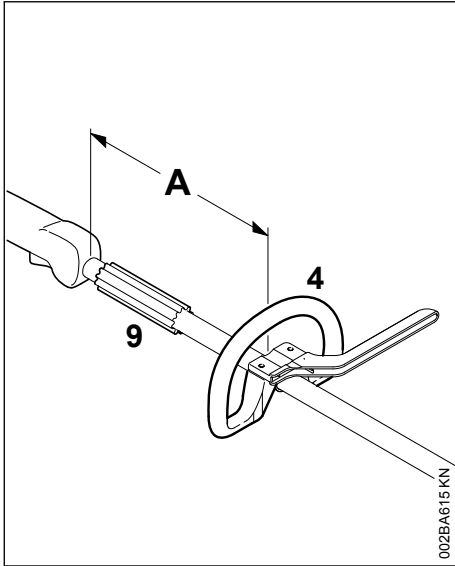
- ▶ Lägg på bygel (2) – observera positionen!
- ▶ Hålen ska ligga mitt för varandra.
- ▶ Stick in skruvarna (7) i hålen och vrid fast dem i bygel till stopp.
- ▶ Fortsätt med "Fastsättning av loophandtag"

### 6.2 Montering av loophandtag utan bygel



- ▶ Lägg klämman (3) i loophandtaget (4) och sätt dem tillsammans på riggröret (5).
- ▶ Lägg på klämman (6).
- ▶ Hålen ska ligga mitt för varandra.
- ▶ Sätt på brickan (8) på skruven (7) och stick in skruven i hålet, skruva på fyrkantmuttern (1) tills det tar stopp.
- ▶ Fortsätt med "Fastsättning av loophandtag"

### 6.3 Fastsättning av loophandtag



Genom att ändra avståndet (A) kan loophandtaget föras till det läge som är bäst för användaren och för den aktuella användningssituationen.

Rekommendation: Avstånd (A) ca 20 cm (8 in.)

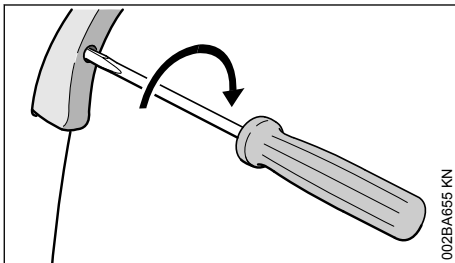
- ▶ Skjut loophandtaget till önskad position.
- ▶ Justera loophandtaget (4).
- ▶ Dra åt skruvarna så hårt att loophandtaget inte längre går att vrida runt riggröret. Om ingen bygel har monterats, lås muttrarna vid behov.

Hylsan (9) som monteras i vissa länder ska sitta mellan loophandtaget och manöverhandtaget.

## 7 Inställning av gasvajern

När maskinen har monterats eller efter en längre tids användning måste eventuellt gasdraget justeras.

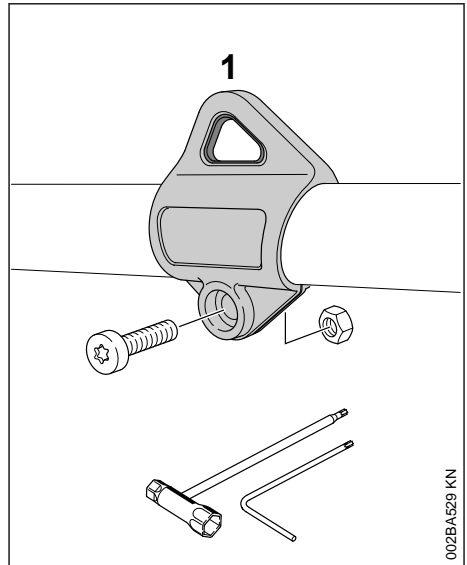
Ställ bara in gasdraget när maskinen är komplett monterad.



- ▶ Ställ gasspaken i fullgasläget
- ▶ Skruva in skruven i gasspaken till det första anslaget i pilens riktning. Skruva sedan ytterligare ett halvt varv.

## 8 Montering av bärögla

### 8.1 Plastutförande

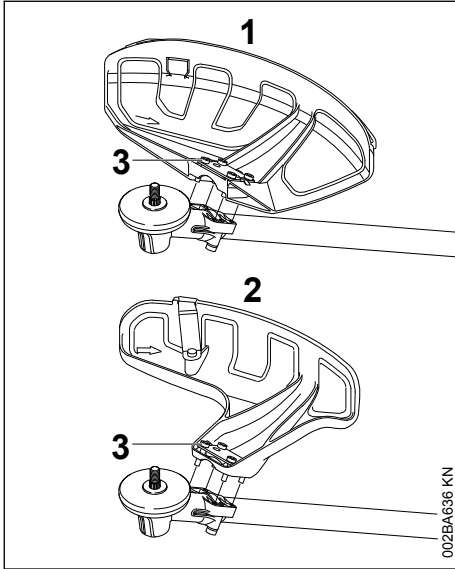


Lyftöglans läge, se "Viktiga komponenter".

- ▶ Placera lyftögla (1) på skafvet och tryck den över skafvet
- ▶ Sätt in muttern M5 i sexkantfästet i lyftögla
- ▶ Skruva in skruven M5x14
- ▶ Justera lyftögla
- ▶ Dra åt skruven

## 9 Montering av skydd

### 9.1 Montering av skydd



1 Skydd för trimmervertyg

2 Skydd för trimmerhuvuden

Skydden (1) och (2) fästs på samma sätt på kuggväxeln.

- ▶ Läggt skyddet på kuggväxeln.
- ▶ Skruva i skruvarna (3) och dra åt dem.

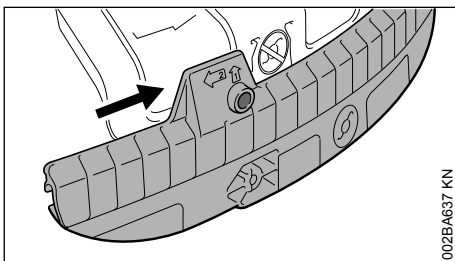
### 9.2 Montera skärm och kniv



**VARNING**

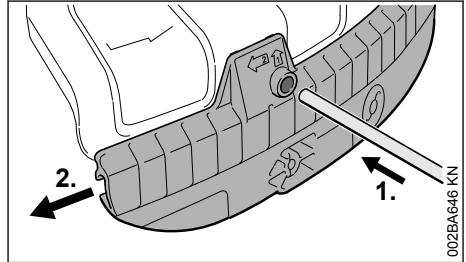
Risk för personskador av föremål som slungas ut och vid kontakt med skärverktyget. Skärm och kniv måste alltid monteras på skyddet (1) när klipphuvuden används.

### 9.3 Montera skärmen



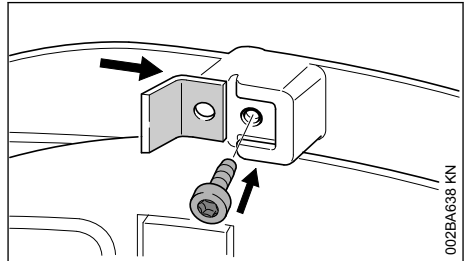
- ▶ Skjut styrspåret på skärmen på skyddets list tills den hakar fast

### 9.4 Demontera skärmen



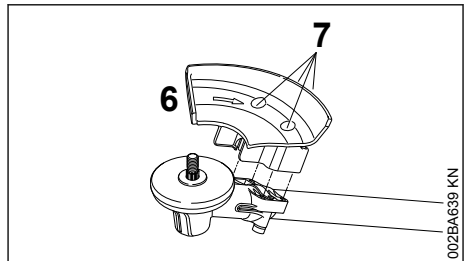
- ▶ Tryck in dornen i hålet på skärmen och tryck skärmen lite åt vänster
- ▶ Dra av hela skärmen från skyddet

### 9.5 Montera kniven



- ▶ För in kniven i styrspåret på skärmen
- ▶ Skruva in skruven och dra åt

### 9.6 Montera anslaget



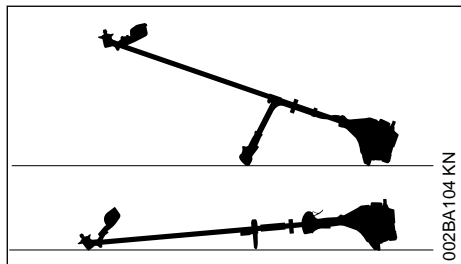
**VARNING**

Risk för personskador av föremål som slungas ut och vid kontakt med skärverktyget. Anslaget (6) måste alltid monteras när cirkelsågblad används.

- ▶ Läggt anslaget (6) på växelflansen
- ▶ Skruva in skruvarna (7) och dra åt dem

## 10 Montering av skärverktyg

### 10.1 Lägga ned maskinen



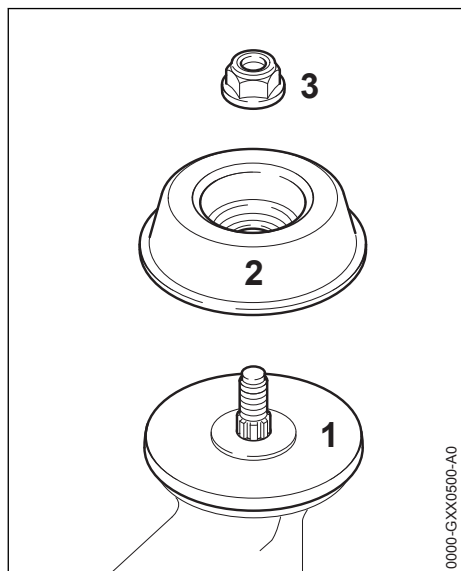
- Stäng av motorn.
- Lägga ned maskinen så att fästet för skärverktyget är vänt uppåt.

### 10.2 Fästdelar för skärverktyg

Leveransomfattningen av fästdelar till skärverktyget varierar beroende på skärverktygen som följer med den nya maskinen.

#### 10.2.1 Leveransomfattning med fästdelar

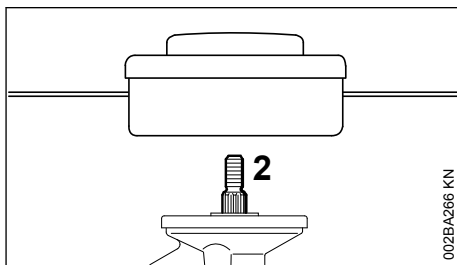
Klipphuvuden och skärverktyg av metall kan monteras.



Beroende på skärverktygets utförande krävs därutöver mutter (3) och löptallrik (2). Trycktallriken (1) måste vara monterad på alla skärverktyg.

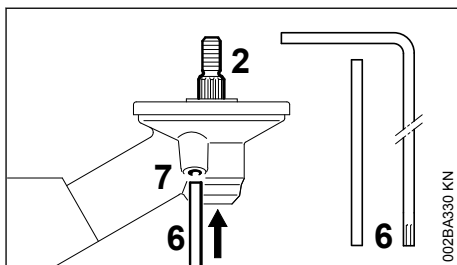
Delarna finns i komponentsatsen som levereras tillsammans med maskinen och finns även som specialtillbehör.

#### 10.2.2 Leveransomfattning utan fästdelar



Endast klipphuvuden som fästs direkt på axeln (2) kan monteras.

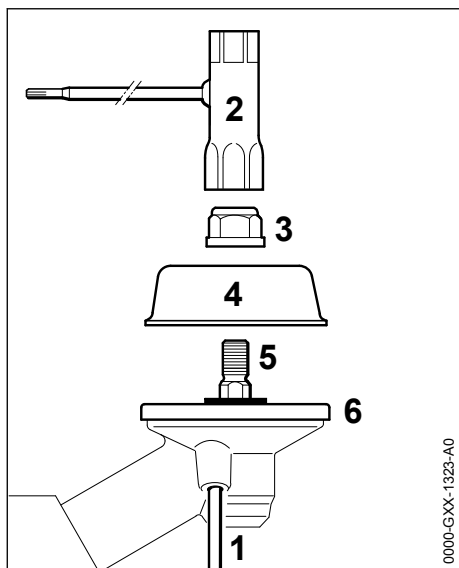
#### 10.3 Blockera axeln



För att montera och demontera skärverktygen måste axeln (2) blockeras med dornen (6) eller vinkelskruvmejseln (6). Delarna ingår i leveransen och finns som specialtillbehör.

- Dornen (6) eller vinkelskruvmejseln (6) skjuts in i hålet (7) ändra till anslag i drevet. Tryck lätt
- Vrid axeln, muttern eller skärverktyget tills dornen hakar i och axeln blockeras

## 10.4 Demontera infästningsdelar



- ▶ Blockera axeln (5) med dornen (1)
- ▶ Lossa muttern (2) medurs med kombinyckeln (2) (vänstergängning) och skruva av
- ▶ Dra av löptallriken (4) från axeln (5). Ta inte av tryckbrickan (6)

## 10.5 Montera skärverktyg

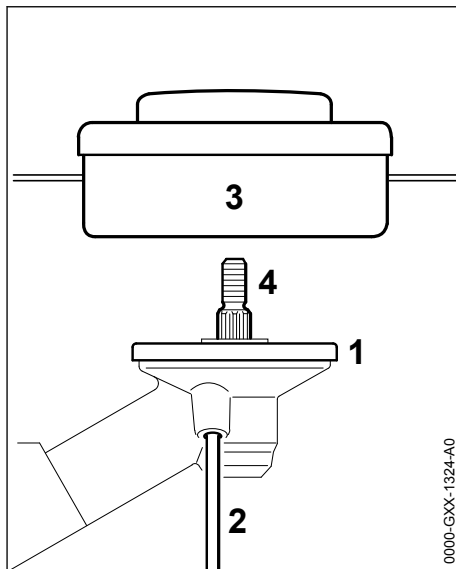


**VARNING**

Risk för personskador av föremål som slungas ut och vid kontakt med skärverktyget. Använd skydd som passar till skärverktyget, se "Montera skydd".

## 10.6 Montera klipp huvud med gänganslutning

Spara informationsbladet till klipp huvudet.



- ▶ Lägg på trycktallriken (1)
- ▶ Vrid klipp huvudet (3) moturs till anslag på axeln (4)
- ▶ Blockera axeln (4) med dornen (2)
- ▶ Dra fast klipp huvudet (3)

*OBS!*

Dra av verktyget för blockering av axeln igen.

## 10.7 Demontera klipp huvudet

- ▶ Blockera axeln (4) med dornen (2)
- ▶ Vrid klipp huvudet (3) medurs och ta av det

## 10.8 Montera metallskärverktyg

Spara informationsbladet och förpackningen till metallskärverktyget.

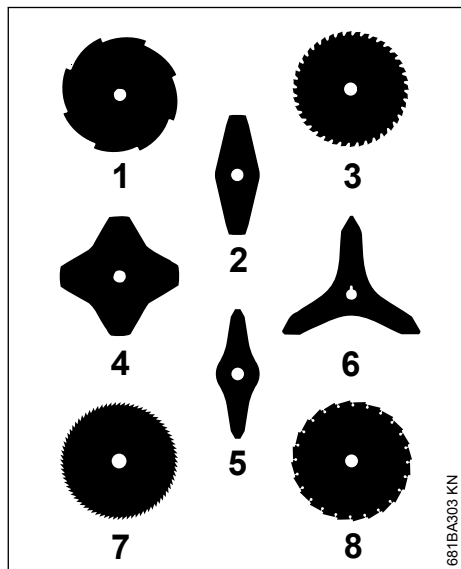


**VARNING**

Använd skyddshandskar. Risk för personskador på grund av vassa kanter.

Montera alltid bara ett metallskärverktyg

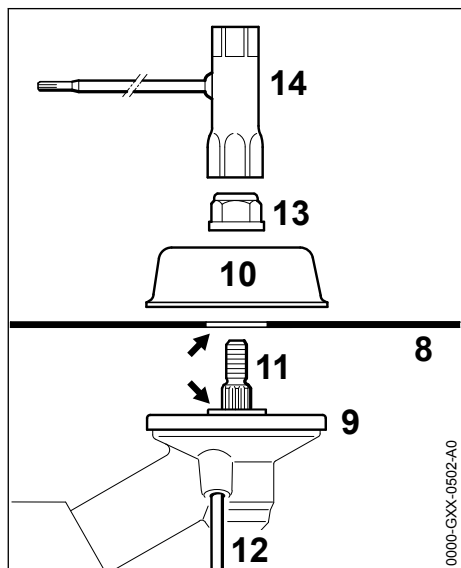
## Lägg på skärverkyget korrekt



Skärverkyten (2, 4, 5, 6) kan peka in i en godtycklig riktning. Vänd dessa skärverkyg regelbundet för att undvika ett ensidigt slitage.

Skärverkytgens (1, 3, 7, 8) eggar ska vara rikade medurs.

Beakta pilen för rotationsriktningen på insidan av skyddet.



- ▶ Lägg på trycktallriken (9)
- ▶ Lägg skärverkyget (8) på trycktallriken (9)

Flänsen (pil) måste peka in i skärverkygets hål.

## Fäst skärverkyget

- ▶ Lägg på löptallriken (10)
- ▶ Blockera axeln (11) med dornen (12)
- ▶ Skruva på muttern (13) med kombinyckeln (14) moturs på axeln och dra åt



**VARNING**

Risk för personskador om skärverkyget lossnar. Byt ut muttrar som börjar gå lätt.

*OBS!*

Dra av verkyget för blockering av axeln igen.

## 10.9 Demontera metallskärverkyg



**VARNING**

Använd skyddshandskar. Risk för personskador på grund av vassa kanter

- ▶ Blockera axeln (11) med dornen (12)
- ▶ Lossa muttern (13) medurs
- ▶ Dra av skärverkyget och dess fästdelar från drevet. Ta **inte** av trycktallriken (9)

## 11 Bränsle

Motorn måste drivas med en bränsleblandning av bensin och motorolja.



**VARNING**

Undvik direkt hudkontakt med bränsle och andas inte in bränsleångor.

### 11.1 STIHL MotoMix

Vi rekommenderar att du använder STIHL MotoMix. Den här färdiga bränsleblandningen är bensolfri, blyfri, har hög oktanhalt och har alltid rätt blandningsförhållande.

STIHL MotoMix är blandad med STIHL tvåtaktsmotorolja HP Ultra som ger lång motorlivslängd.

MotoMix finns inte på alla marknader.

## 11.2 Blanda bränsle

**OBS!**

Olämpliga drivmedel eller blandningsförhållanden som avviker från den föreskrivna kan skada motorn allvarligt. Bensin eller motorolja av låg kvalitet kan skada motorn, packningar, ledningar och bränsletanken.

### 11.2.1 Bensin

Använd endast **Märkesbensin** som minst har en oktanhalt på 90 RON, blyfri eller med bly.

Bensin med en alkoholhalt över 10 % kan orsaka ojämn gång i motorer med justerbar förgasare och får därför inte användas i sådana motorer.

Motorer med M-Tronic har full effekt med bensin med upp till 27 % alkoholhalt (E27).

### 11.2.2 Motorolja

Om du blandar bränslet själv får endast en STIHL tvåtaktsmotorolja eller en annan motorolja med hög kapacitet i klass JASO FB; JASO FC; JASO FD; ISO-L-EGB, ISO-L-EGC eller ISO-L-EGD användas.

STIHL föreskriver tvåtaktsmotoroljan STIHL HP Ultra eller en likvärdig motorolja med hög kapacitet, för att kunna garantera utsläppsgrensvärdet under maskinens livstid.

### 11.2.3 Blandningsförhållande

STIHL tvåtaktsmotorolja 1:50; 1:50 = 1 del olja + 50 delar bensin

### 11.2.4 Exempel

Bensinmängd liter	STIHL tvåtaktsolja 1:50 liter	(ml)
1	0,02	(20)
5	0,10	(100)
10	0,20	(200)
15	0,30	(300)
20	0,40	(400)
25	0,50	(500)

- Blanda i en behållare som är godkänd för bränsle. Tillsätt först motorolja och sedan bensin och blanda noga.

## 11.3 Förvara bränsleblandningen

Förvara bara i behållare som är godkända för bränsle på en säker, torr och sval plats, skydda mot ljus och solljus.

**Bränsleblandningar blir gamla** – blanda endast för några veckors behov. Lagra inte bränsleblandningen längre än 30 dagar. Bränslebland-

ningen kan bli obrukbar snabbare om den utsätts för ljus, solljus, låga eller höga temperaturer.

STIHL MotoMix kan lagras upp till 5 år utan problem.

- Skaka behållaren med bränsleblandningen ordentligt innan du fyller på bränsle.



**WARNING**

Det kan bildas tryck i behållaren – öppna den försiktigt.

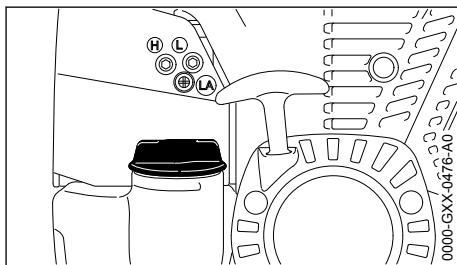
- Rengör bränsletanken och behållaren noga då och då.

Hantera bränslerester och rengöringsmedel enligt gällande miljöskyddsbestämmelser.

## 12 Påfyllning av bränsle

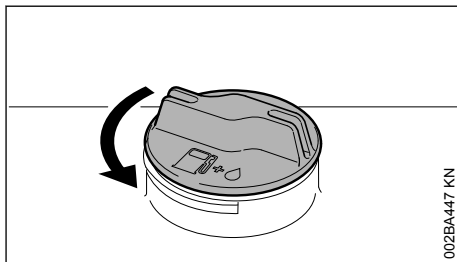


### 12.1 Förbered maskinen



- Rengör tanklocket och området runt om innan du tankar så att smuts inte kan komma in i tanken
- Placera maskinen så att tanklocket pekar uppåt

### 12.2 Öppna tanklocket



- Vrid locket moturs tills det kan tas bort från tanköppningen.
- Ta av tanklocket.

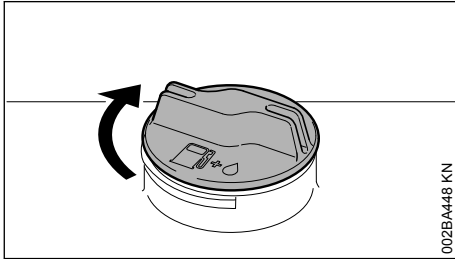
## 12.3 Fylla på bränsle

Se till att inte spilla bränsle vid tankningen och fyll inte tanken ända upp.

Vi rekommenderar STIHL påfyllningssystem för bränsle (specialtillbehör).

- Fyll på bränsle.

## 12.4 Stäng tanklocket.



002BA448 KN

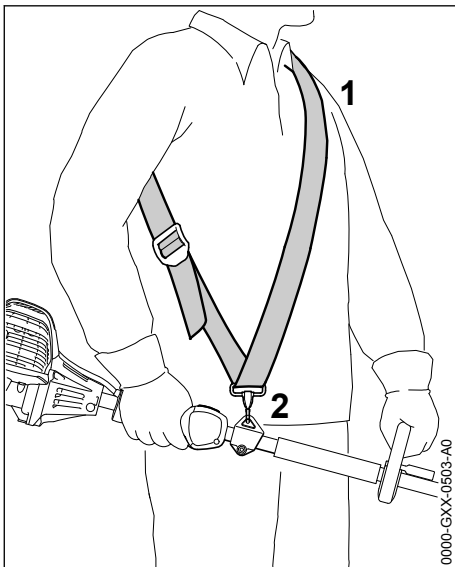
- Sätt på locket.
- Vrid locket medurs till stopp och dra sedan åt så hårt som möjligt för hand.

## 13 Påtagning av bärselen

Bärremmens typ och modell beror på marknaden.

Använd bärremmen enligt anvisningarna i "Tillåtna kombinationer av skärverktyg, skydd, handtag och bärem".

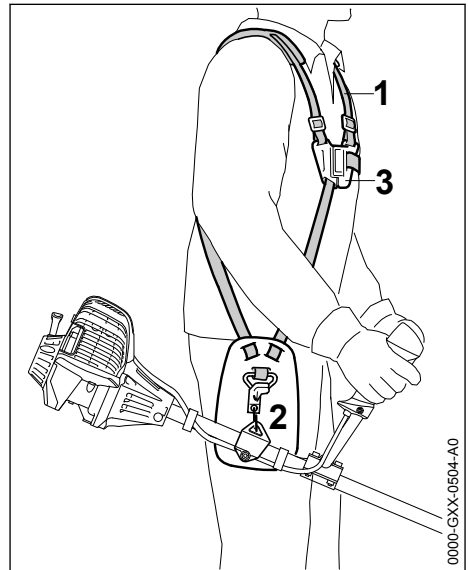
### 13.1 Enkel axelrem



0000-GXX-0503-A0

- Sätt på enkel axelrem (1)
- Ställ in remmens längd så att karbinhaken (2) är ungefär en hands bredd under höger höft
- Balansera maskinen, se "Balansera maskinen"

### 13.2 Dubbel axelrem

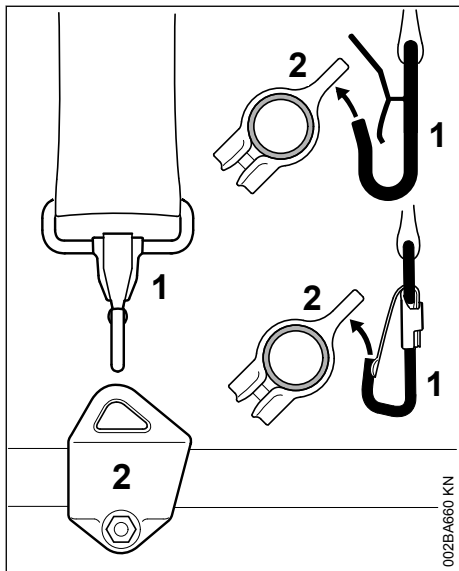


0000-GXX-0504-A0

- Sätt på den dubbla axelremmen (1) och stäng läsplattan (3)
- Ställ in remmens längd; karbinhaken (2) måste vara ca en handbredd under höger höft när maskinen är fäst i remmen
- Balansera maskinen, se "Balansera maskinen"

## 14 Balansera maskinen

### 14.1 Fäst maskinen i bärremmen



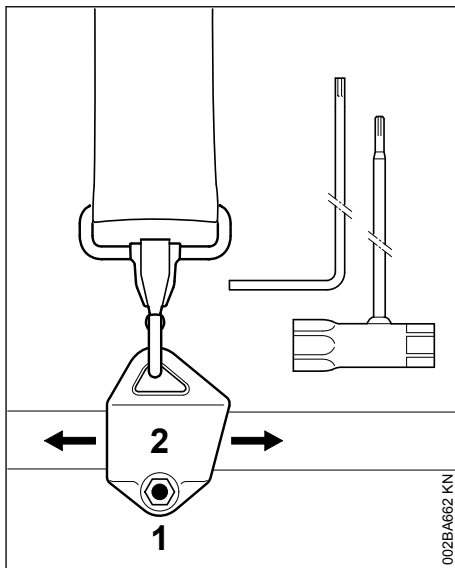
Typen av bärrem och karbinhake samt modell beror på marknaden.

- Fäst karbinhaken (1) i öglan (2) på skaftet

### 14.2 Balansera maskinen

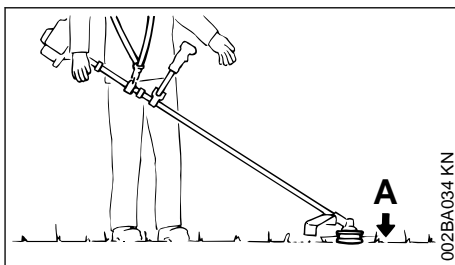
Maskinen hålls olika beroende på vilket skärverktyg som används.

Utför följande steg tills villkoren i "Pendellägen" uppfylls:



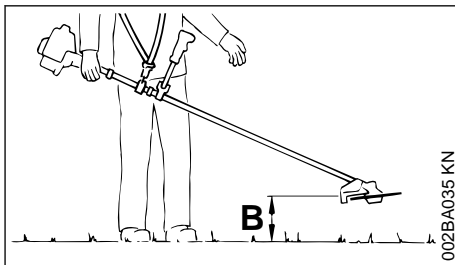
- Lossa skruven (1)
- Flytta öglan (2)
- Dra åt skruven (1) lite
- Låt maskinen pendla tills den stannar
- Kontrollera pendelläget:

#### Pendellägen



Klippverktyg (A) som klipp huvuden, gräsklippningsblad och snårknivar

- ska vila lätt mot marken

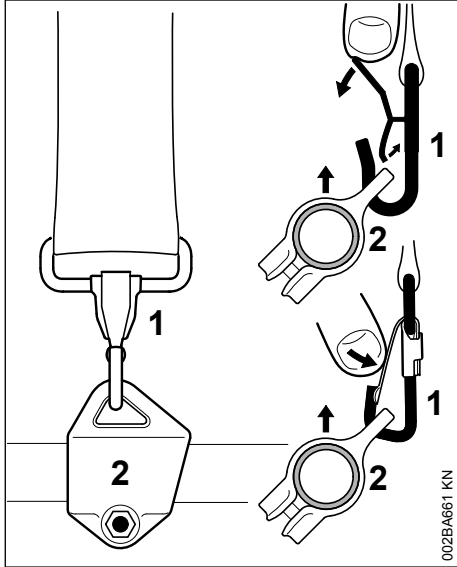


**Cirkelsågblad (B)**

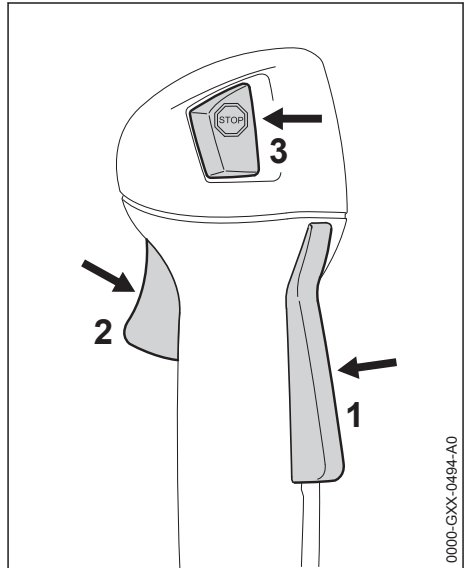
- ska sväva ca 20 cm (8 inch) över marken

När rätt pendelläge har nåtts:

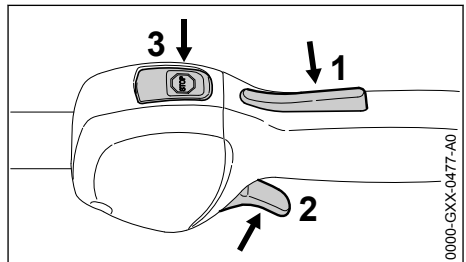
- Dra åt skruven (1) på öglan

**14.3 Lossa maskinen från bärremmen**

- Tryck på spärrn på karbinhaken (1) och ta ut öglan (2) ur haken

**15 Starta/stanna motorn****15.1 Manöverenheter****15.1.1 Utförande med tvåhandshandtag**

- 1 Gasspaksspärr
- 2 Gasspak
- 3 Stoppknapp med lägen för Drift och Stopp. Tryck på stoppknappen (⊖) för att slå av tändningen – se "Stoppknappens och tändningens funktion"

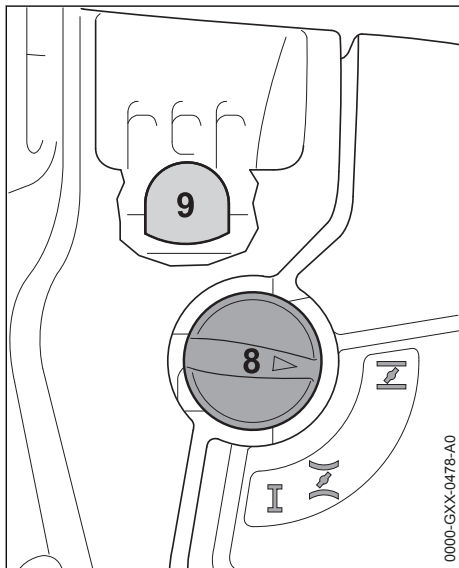
**15.1.2 Utförande med runt handtag**

- 1 Gasspaksspärr
- 2 Gasspak
- 3 Stoppknapp med lägen för Drift och Stopp. Tryck på stoppknappen (⊖) för att slå av tändningen – se "Stoppknappens och tändningens funktion"

### 15.1.3 Stoppknappens och tändningens funktion

När du trycker på stoppknappen slås tändningen av och motorn stängs av. När stoppknappen släpps går den automatiskt tillbaka till läget **Drift**. När motorn har stannat slås tändningen på automatiskt igen i läget **Drift**. Motorn är startklar och kan köras igång.

### 15.2 Starta motorn



- ▶ Tryck på bränslehandpumpens bälg (9) minst 5 gånger, även om bälgen är fylld med bränsle
- ▶ Tryck på startklaffspaken (8) och vrid den till rätt läge beroende på motorns temperatur:



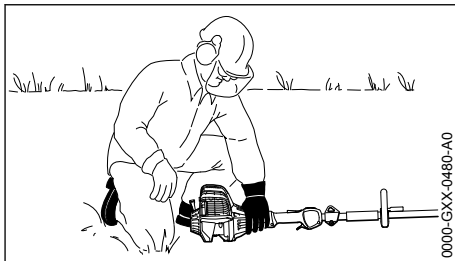
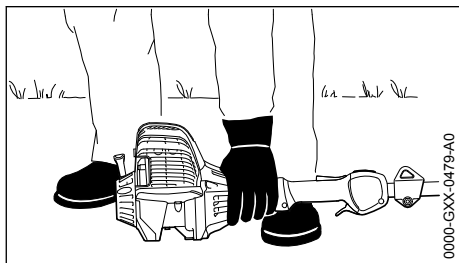
Vid kall motor



Vid varm motor, detta läge gäller också när motorn har varit igång men fortfarande är kall

Startklaffspaken måste haka i.

#### 15.2.1 Start



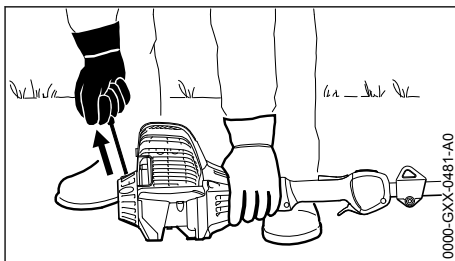
- ▶ Lägga ner maskinen säkert på marken: Stödet på motorn och skyddet för skärverktyget bildar stödet
- ▶ Om sådant finns: Ta bort transportskyddet på skärverktyget

Skärverktyget får varken röra vid marken eller några föremål, **risk för olyckor!**

- ▶ Stå stadigt! Alternativ: stående, böjd eller på knä
- ▶ Tryck maskinen **fast** mot marken, rör varken gasspaken eller gasspaksspärren, tummen befinner sig under fläkthuset

**OBS!**

Placera inte foten eller knäet på skaffet.



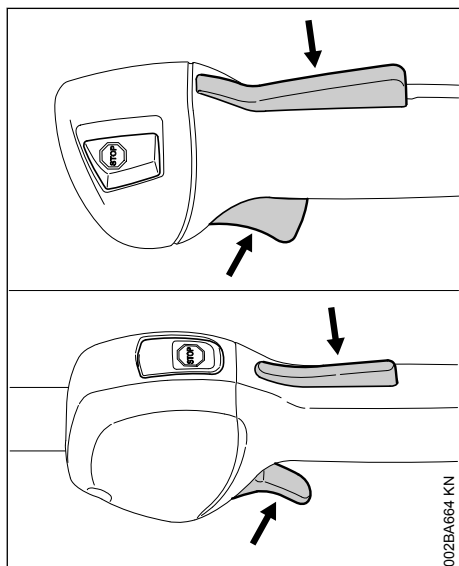
- ▶ Fatta tag i starthandtaget med höger hand
- ▶ Dra långsamt ut starthandtaget till det första märkbara anslaget och dra sedan snabbt och kraftigt

**OBS!**

Dra inte ut linan helt, **risk att den går av!**

- ▶ Låt inte starthandtaget gå tillbaka av sig självt mot utdragningsriktningen utan för det tillbaka så att linan lindas upp korrekt
- ▶ Fortsätt starta tills motorn startar

### 15.2.2 När motorn går



- ▶ Tryck på gasspaksspärren och gasa. Startklaffsspaken går till driftläget I. Efter en kallstart ska motorn varmköras med några belastningsväxlingar

#### **! VARNING**

Risk för personskador om skärverktyget roterar på tomgång. Ställ in förgasaren så att skärverktyget inte roterar på tomgång, se "Ställ in förgasaren".

Maskinen är klar att användas.

### 15.3 Stäng av motorn

- ▶ Tryck på stoppknappen, motorn stannar, släpp stoppknappen, stoppknappen fjädrar tillbaka

### 15.4 Ytterligare startanvisningar

**Motorn stannar i positionen för kallstart  $\text{I}$  eller stängs av vid acceleration.**

- ▶ Ställ startklaffsspaken på  $\text{II}$  och fortsätt startförsöken tills motorn går igång

**Motorn startar inte i läget för varmstart  $\text{II}$**

- ▶ Ställ startklaffsspaken på  $\text{I}$  och fortsätt startförsöken tills motorn går igång

**Motorn startar inte**

- ▶ Kontrollera att alla manöverelement har ställts in korrekt

- ▶ Kontrollera om det finns bränsle i tanken. Fyll på vid behov
- ▶ Kontrollera om tändrörshatten sitter fast ordentligt
- ▶ Starta igen

**Motorn är sur**

- ▶ Ställ startklaffsspaken på I och fortsätt startförsöken tills motorn går igång

**Tanken är helt tom**

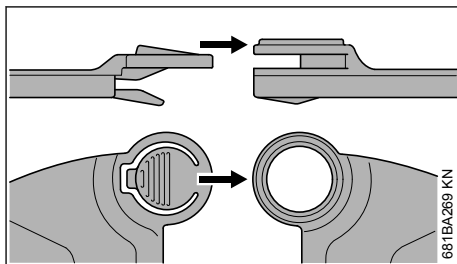
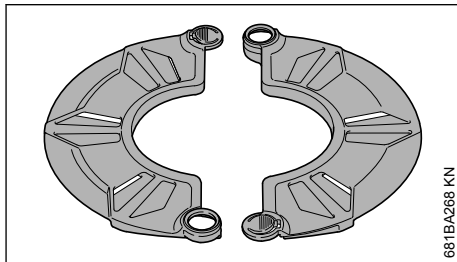
- ▶ Fyll på bränsle och tryck på bränslehandpumpens bälge minst fem gånger, även om bälgen är fylld med bränsle
- ▶ Ställ in startklaffsspaken efter motortemperaturen
- ▶ Starta motorn igen

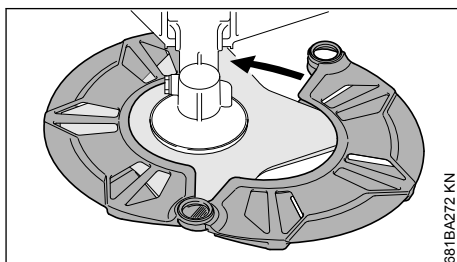
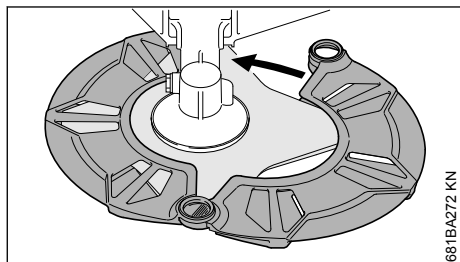
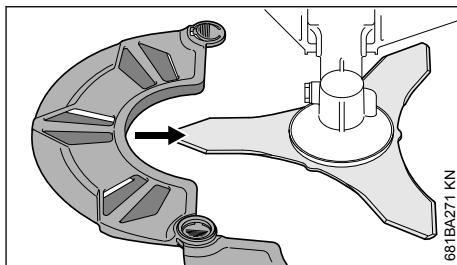
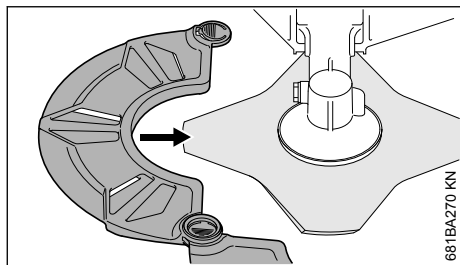
## 16 Transportering av maskinen

### 16.1 Använd transportskyddet

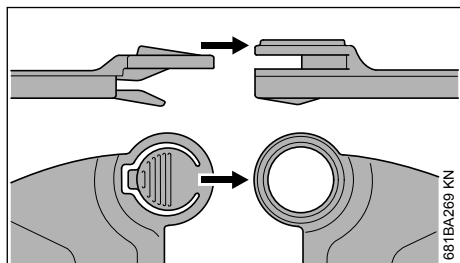
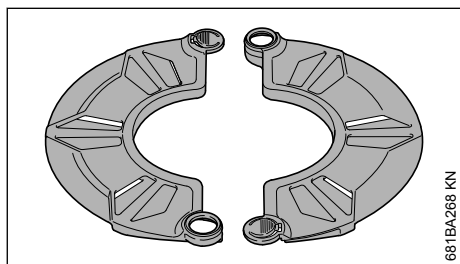
Typen av transportskydd beror på typen av metallskärverktyg i maskinens leveransomfattning. Transportskydd finns också som specialtillbehör.

### 16.2 Gräsklippningsblad 230 mm

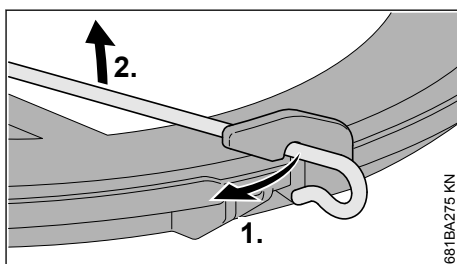
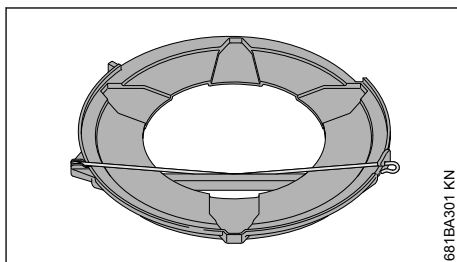




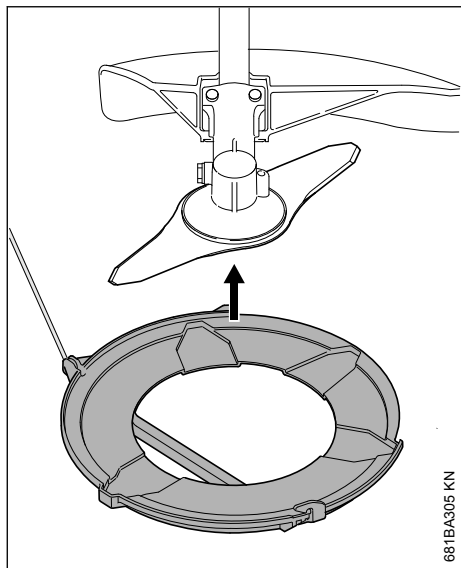
### 16.3 Snårkniv 250 mm



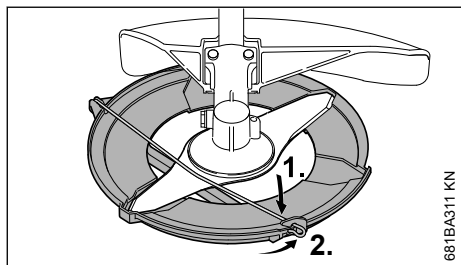
### 16.4 Gräsklippningsblad upp till 260 mm



- ▶ Lossa spännbygeln i transportskyddet
- ▶ Sväng spännbygeln utåt

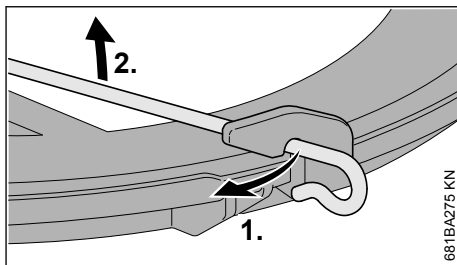
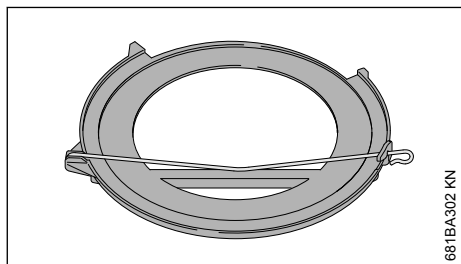


- ▶ Lägg an transportskyddet underifrån i skärverktyget

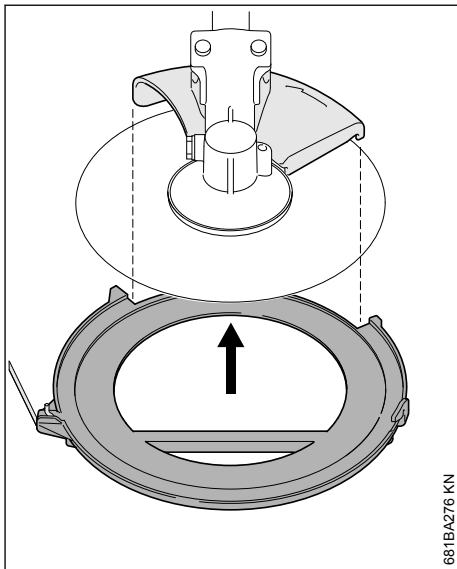


- ▶ Sväng spännbygeln inåt
- ▶ Häng upp spännbygeln i transportskyddet

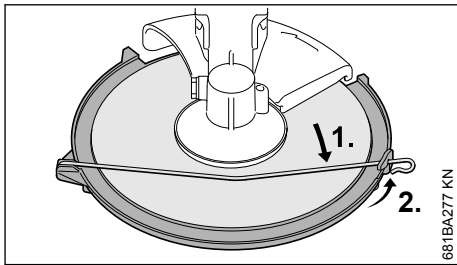
## 16.5 Cirkelsågblad



- ▶ Lossa spännbygeln i transportskyddet



- ▶ Sväng spännbygeln utåt
- ▶ Lägg an transportskyddet underifrån mot skärverktyget. Kontrollera i det sammanhanget att anslaget ligger centrerat i ursparningen



- ▶ Sväng spännbygeln inåt
- ▶ Häng upp spännbygeln i transportskyddet

## 17 Anvisningar för driften

### 17.1 Under första driftperioden

Före tredje tankningen ska den fabriksnya maskinen inte köras obelastad i höga varvtal eftersom den kan överbelastas under inkörningsperioden. Under inkörningsperioden ska de rörliga delarna nötas mot varandra – friktionsmotståndet i motorn är större. Motorn får sin maximala effekt efter att ha körts ungefär 5 till 15 tankpåfyllningar.

### 17.2 Under arbetets gång

Efter längre drift med full belastning ska man låta motorn gå på tomgång en kort stund tills den mesta värmen förts bort med kylflödet för att delarna i motorn (tändsystem, förgasare) inte ska belastas extremt på grund av upplagrad värme.

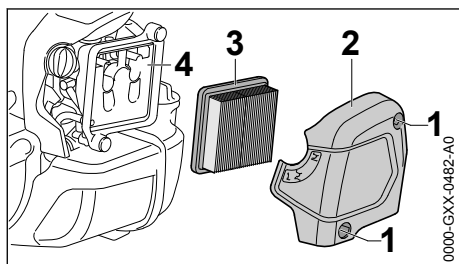
### 17.3 Efter arbetet

Vid kortvariga stillestånd: Låt motorn svalna. Förvara maskinen med tom tank på ett torrt ställe, inte i närheten av öppen eld, till nästa användningstillfälle. Vid längre driftuppehåll – se "Förvaring av maskinen".

## 18 Byte av luftfiltret

Filtret håller i genomsnitt längre än ett år. Demontera inte filterlocket och byt inte luftfiltret så länge det inte finns någon märkbar effektförlust.

### 18.1 Om motoreffekten minskar märkbart



- ▶ Vrid startklaffspaken till  $\overline{I}$
- ▶ Lossa skruvarna (1)
- ▶ Ta av filterlocket (2)
- ▶ Ta bort grov smuts i området runt filtret
- ▶ Ta av filtret (3)
- ▶ Byt ut filtret (3) om det är smutsigt eller skadat
- ▶ Byt ut skadade delar

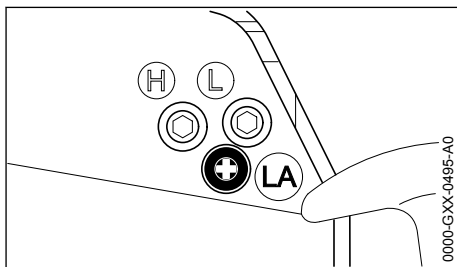
### 18.2 Sätt in filtret

- ▶ Sätt in det nya filtret (3) i filterhuset och sätt på filterlocket
- ▶ Skruva in skruvarna (1) och dra åt dem

## 19 Inställning av förgasaren

Förgasaren är från fabrik inställd så att motorn försörjs med en optimal blandning av bränsle och luft i alla driftförhållanden.

### 19.1 Ställ in tomgången



#### Motorn stannar på tomgång

- ▶ Varmkör motorn i ca 3 minuter
- ▶ Vrid långsamt anslagsskruven för tomgång (LA) medurs tills motorn går jämnt. Skärverkytet får inte rotera

#### Skärverkytet rör sig på tomgång

- ▶ Vrid långsamt anslagsskruven för tomgång (LA) moturs tills skärverkytet stannar, vrid sedan 1/2 till 3/4 varv ytterligare åt samma håll



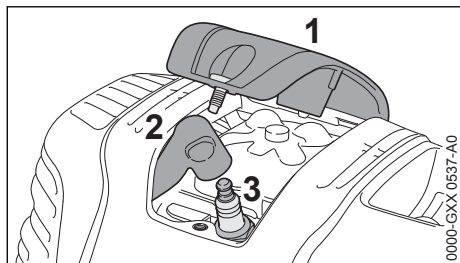
#### VARNING

Om skärverkytet inte stannar på tomgång trots detta måste maskinen repareras av en auktoriserad återförsäljare.

## 20 Tändstift

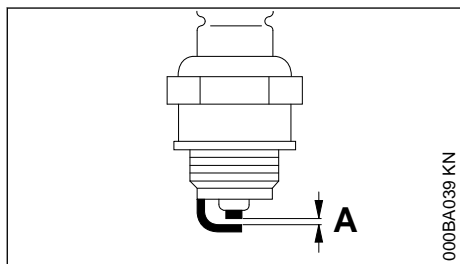
- ▶ Kontrollera först tändstiftet vid dålig motoreffekt, svårstartad motor eller oregelbunden tomgång
- ▶ Byt tändstiftet efter ca 100 driftstimmar – tidigare om elektroderna är kraftigt avbrända – använd endast avstörda tändstift som är godkända av STIHL – se "Tekniska data"

## 20.1 Demontera tändstift



- ▶ Skruva av kåpan (1)
- ▶ Dra ut kontakten (2)
- ▶ Skruva ur tändstiftet (3)

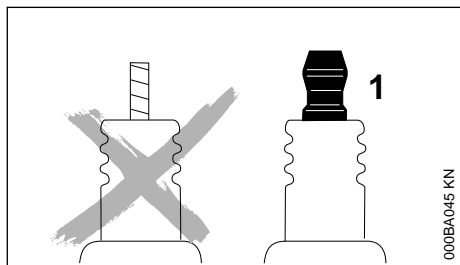
## 20.2 Kontrollera tändstiftet



- ▶ Rengör tändstiftet om det är smutsigt
- ▶ Kontrollera elektrodavståndet (A) och justera om det behövs, avståndet anges i "Tekniska data"
- ▶ Åtgärda orsakerna till att tändstiftet blir smutsigt

Möjliga orsaker:

- för mycket motorolja i bränslet
- smutsigt luftfilter
- ogynnsamma driftförhållanden



Gnistor kan bildas om anslutningsmuttern (1) saknas eller är lös. Det kan leda till brand eller explosion i brandfarlig eller explosiv miljö. Det kan leda till allvarliga personskador eller materialskador.

- ▶ Använd skärmade tändstift med fast anslutningsmutter

## 20.3 Montera tändstift

- ▶ Skruva in tändstiftet (3)
- ▶ Dra åt tändstiftet (3) med kombinyckeln
- ▶ Tryck fast tändledningskontakten (2) på tändstiftet
- ▶ Sätt på kåpan (1) och skruva fast

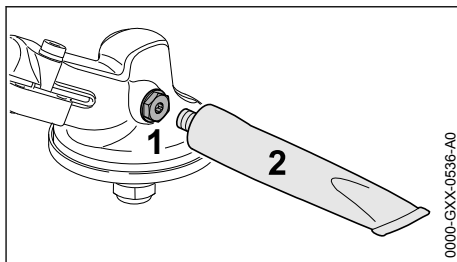
## 21 Motorgång

Om maskinen går ojämnt trots rent luftfilter och korrekt förgasarinställning kan orsaken finnas i ljuddämparen.

Låt en auktoriserad återförsäljare kontrollera om det finns föroreningar i ljuddämparen (sotbeläggning)!

STIHL rekommenderar att endast auktoriserade STIHL-återförsäljare genomför underhåll och reparationer.

## 22 Smörjning av kuggväxeln



Kontrollera drevfettet var 25:e drifttimme och smörj om det behövs:

- ▶ Skruva ut skruvlocket (1)
- ▶ Om inget fett syns på skruvlockets (1) insida: Skruva in en tub (2) med STIHL drevfett (specialtillbehör)
- ▶ Tryck in max. 5 g drevfett ur tuben (2) i drevet

**OBS!**

Fyll inte drevet helt med fett.

- ▶ Skruva ut tuben (2)
- ▶ Skruva in skruvlocket (1) och dra åt

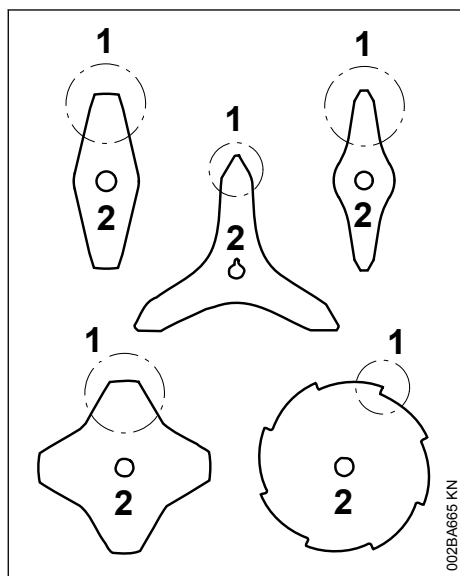
## 23 Förvaring av maskinen

Vid driftuppehåll på ca 30 dagar

- Töm och rengör bränsletanken på en plats med god ventilation.
- Ta hand om bränslet enligt gällande föreskrifter
- Om det finns en bränslehandpump: Tryck på bränslehandpumpen minst 5 gånger.
- Starta motorn och låt motorn gå på tomgång tills den stannar
- Ta bort skärverktyget, rengör det och kontrollera. Behandla skärverktyg av metall med skyddande olja.
- Rengör maskinen grundligt
- Rengör luftfiltret
- Förvara maskinen på en torr och säker plats – skydda den från otillåten användning (t.ex. av barn)

## 24 Fila skärverktyg av metall

- Slipa skärverktygen vid låg förslitningsgrad med en slipfil (specialtillbehör) – vid kraftig förslitning eller skador används en slipmaskin eller lämna in dem till återförsäljaren – STIHL rekommenderar STIHL återförsäljare
- Slipa ofta, ta ner litet: för en enkel efterslipning räcker det för det mesta med två till tre tag med filen



- Slipa knivvingar (1) jämnt – ändra inte stambladets (2) omkrets

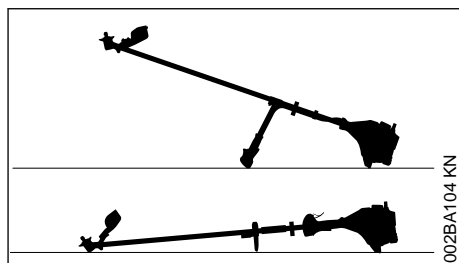
Ytterligare slipanvisningar finns på baksidan av skärverktyget förpackning. Spara därför förpackningen.

## 24.1 Balansera

- Efterslipa ca. 5 gånger. Kontrollera sedan om skärverktyget är obalanserat med STIHLs balanseringsapparat (specialtillbehör) eller låt återförsäljaren utföra detta – STIHL rekommenderar STIHL återförsäljare

## 25 Underhåll trimmerhuvud

### 25.1 Lägga ned maskinen



- Stäng av motorn.
- Lagg ned maskinen så att fästet för skärverktyget är vänt uppåt.

### 25.2 Byt klipptråden

Innan klipptråden byts ut måste man kontrollera om klipp huvudet är slitet.



Om det finns kraftiga slitagespår ska hela klipp huvudet bytas ut.

Klipptråden kallas nedan för "tråden".

I leveransomfattningen till klipp huvudet finns en anvisning med bilder där bytet av trådar visas. Spara därför anvisningen till klipp huvudet.

- Demontera klipp huvudet vid behov

### 25.3 Justera klipptråden

#### STIHL SuperCut

Tråden justeras automatiskt när tråden är minst **6 cm (2 1/2 in.)** lång. Med kniven vid skyddet kortas alltför långa trådar till rätt längd.

#### STIHL AutoCut

- Håll maskinen med motorn igång över en gräsya, klipp huvudet ska rotera

- Luta klipphuvudet mot marken, tråden matas fram och klipps till rätt längd av kniven på skyddet.

Varje gång maskinens stöts lätt mot marken matar klipphuvudet fram tråden. Observera därför klipphuvudets klippkvalitet under arbetets gång. Om klipphuvudet stöts alltför ofta mot marken klipps ej använda delar av klipptråden av vid kniven.

Tråden matas bara fram om båda trådändar är minst **2,5 cm (1 in.)** långa.

### STIHL TrimCut



**! VARNING**

För att justera tråden för hand måste motorn stängas av, annars finns det **risk för personskador!**

- Dra upp spolhuset, vrid moturs ca 1/6 varv, ända till spärrläget och låt fjädra tillbaka
- Dra trådändarna utåt

Upprepa vid behov tills båda trådändarna har nått fram till kniven vid skyddet.

En roterande rörelse från spärr till spärr ger ca **4 cm 1 1/2 in.)** Tråden är fri.

## 25.4 Byt klipptråden

### STIHL PolyCut

I klipphuvudet PolyCut kan också en kapad tråd fästas istället för skärknivarna.

### STIHL DuroCut, STIHL PolyCut



**! VARNING**

Stäng av motorn när klipphuvudet ska bestyckas för hand, **risk för personskador!**

- Bestyckta klipphuvudet med kapade trådar enligt den medföljande anvisningen

## 25.5 Byte av kniv

### 25.5.1 STIHL PolyCut

Innan kniven byts ut måste man kontrollera hur slitet trimmerhuvudet är.



**! VARNING**

Om det finns tydliga tecken på slitage måste trimmerhuvudet bytas helt.

Skärkniven kallas i det följande endast "kniven".

En instruktion med bilder som visar hur kniven byts följer med trimmerhuvudet vid leverans. Förvara därför anvisningen för trimmerhuvudet väl.



**! VARNING**

Vid manuell isättning av trimmerhuvudet ska motorn alltid stängas av – annars finns **skaderisk!**

- Ta loss trimmerhuvudet.
- Byt kniven som visas på den illustrerade anvisningen.
- Montera trimmerhuvudet igen.

## 26 Skötsel och underhåll

Uppgifterna gäller normala användningsförhållanden. Vid försvårade förhållanden (mycket damm etc.) och längre dagliga arbetstider ska de angivna intervallen förkortas.		före arbetet	efter arbetet resp. dagligen	efter varje tankning	en gång i veckan	en gång i månaden	en gång om året	vid fel	vid skador	vid behov
Komplett maskin	Visuell kontroll (skick, täthet)	X		X						
	Rengör		X							
	Byt ut trasiga delar	X							X	
Manöverhandtag	Funktionskontroll	X		X						
Lufffilter	Visuell kontroll					X		X		
	Byt ut <sup>2)</sup>								X	

Uppgifterna gäller normala användningsförhållanden. Vid försvårade förhållanden (mycket damm etc.) och längre dagliga arbetstider ska de angivna intervallen förkortas.		före arbetet	efter arbetet resp. dagligen	efter varje tankning	en gång i veckan	en gång i månaden	en gång om året	vid fel	vid skador	vid behov
Bränslehandpump (om sådan finns)	Kontrollera	X								
	Låt återförsäljare <sup>1)</sup> reparera								X	
Sughuvud i bränsletanken	Låt återförsäljare <sup>1)</sup> kontrollera							X		
	Låt återförsäljare <sup>1)</sup> byta ut						X		X	X
Bränsletank	Rengör							X		X
Förgasare	Kontrollera tomgången, skärverktyget får inte rotera	X		X						
	Ställ in tomgången									X
Tändstift	Ställ in elektrodavståndet							X		
	Byt var 100:e driftstimme									
Insugningsöppningar för kylluft	Visuell kontroll		X							
	Rengör									X
Cylinderflänsar	låt återförsäljare <sup>1)</sup> rengöra						X			
Ventilspelel	Kontrollera ventilspelet vid låg effekt eller högt startmoment och låt eventuellt en återförsäljare <sup>1)</sup> ställa in det							X		X
Förbränningskammare	Måste rengöras var 150:e driftstimme av en återförsäljare <sup>1)</sup>									X
Tillgängliga skruvar och muttrar (utom inställningsskruvar)	Dra åt									X
Vibrationsdämpardelar	Kontrollera	X						X		X
	Låt återförsäljare <sup>1)</sup> byta ut								X	
Skärverktyg	Visuell kontroll	X		X						
	Byt ut								X	
	Kontrollera att de sitter fast	X		X						
Metallskärverktyg	Slipa	X								X
Smörj drev	Kontrollera				X					
	Fyll på									X

Uppgifterna gäller normala användningsförhållanden. Vid försvårade förhållanden (mycket damm etc.) och längre dagliga arbetstider ska de angivna intervallen förkortas.		före arbetet	efter arbetet resp. dagligen	efter varje tankning	en gång i veckan	en gång i månaden	en gång om året	vid fel	vid skador	vid behov
Säkerhetsetikett	Byt ut							X		
<sup>1)</sup> STIHL rekommenderar STIHL-återförsäljare <sup>2)</sup> Bara om motoreffekten minskar märkbart										

## 27 Minimera slitage och undvik skador

Om du följer anvisningarna i denna skötselanvisning undviker du onödigt slitage och skador på maskinen.

Användning, skötsel och förvaring av maskinen måste ske med samma noggrannhet som föreskrivs i denna skötselanvisning.

Alla skador som orsakas av att anvisningarna för säkerhet, användning och skötsel inte har följts får användaren själv stå för. Detta gäller i synnerhet:

- Ändringar på produkten som inte godkänts av STIHL.
- Användning av verktyg eller tillbehör som inte är godkända eller lämpliga för maskinen eller är av sämre kvalitet.
- Användning av maskinen för ändamål som den inte är avsedd för.
- Användning av maskinen vid idrotts- eller tävlingsevenemang.
- Följdskadorna orsakade av fortsatt användning av en maskin med defekta komponenter.

### 27.1 Underhållsarbeten

Alla åtgärder som beskrivs i kapitlet "Skötsel och underhåll" måste utföras regelbundet. Om användaren inte kan utföra dessa arbeten själv ska en fackhandlare anlitas för dem.

STIHL rekommenderar att man endast låter auktoriserade STIHL-återförsäljare genomföra underhåll och reparationer. Auktoriserade STIHL-återförsäljare har möjlighet att regelbundet delta i utbildningar samt få tillgång till teknisk information.

Om dessa arbeten försummas kan skador uppstå på maskinen som användaren själv får ansvara för. Hit hör bl. a.:

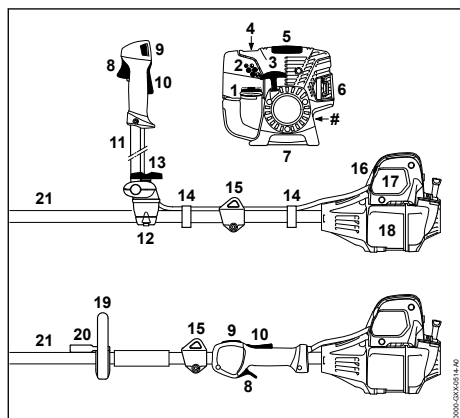
- Motorskadorna till följd av försummat eller otillräckligt underhåll (t. ex. luft- och bränslefilter), felaktig förgasarinställning eller otillräcklig rengöring av kylfluttspringor (intag, cylinderflänsar).
- Korrosions- och andra följskadorna orsakade av olämplig förvaring.
- Skador på maskinen till följd av att reservdelar av sämre kvalitet har använts.

### 27.2 Förslitningsdelar

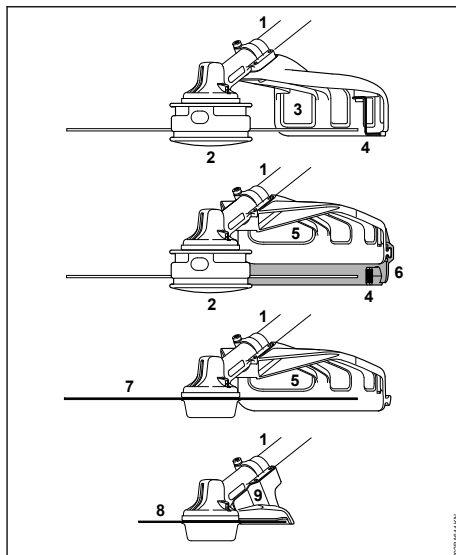
Olika delar av maskinen utsätts för normalt slitage, även om de används på rätt sätt och måste därför bytas i tid, beroende på hur och hur länge de använts. Hit hör bland annat:

- Skärverktyg (alla sorter)
- Fästdetaljer för skärverktyg (stödkopp, mutter med mera)
- Skärverktygsskydd
- Koppling
- Filter (för luft, bränsle)
- Startanordning
- Tändstift
- Vibrationsdämpare

## 28 Viktiga komponenter



- 1 Tanklock
  - 2 Förgasarinställningsskruv
  - 3 Starthandtag
  - 4 Bränslehandpump
  - 5 Skydd
  - 6 Ljuddämpare
  - 7 Stöd
  - 8 Gasspak
  - 9 Stoppknapp
  - 10 Gasspaksspärr
  - 11 Tvåhandsgrepprör
  - 12 Handtagsstöd
  - 13 Vred
  - 14 Gasvajerhållare
  - 15 Lyftögla
  - 16 Startklaffsspak
  - 17 Luftfilterlock
  - 18 Bränsletank
  - 19 Runt handtag
  - 20 Bygel (stegbegränsare, finns i vissa länder)
  - 21 Skaft
- # Serienummer



- 1 Riggör
- 2 Trimmerhuvud
- 3 Skydd (enbart för trimmerhuvuden)
- 4 Kniv (för skärtråd)
- 5 Skydd (för alla trimmerverktyg)
- 6 Skärm (för trimmerhuvuden)
- 7 Trimmerverktyg av metall
- 8 Sågklinga
- 9 Klingskydd (endast för sågklingor)

## 29 Tekniska data

### 29.1 Drivenhet

STIHL encylindrig fyrtaktsmotor med blandnings-smörjning

Slagvolym:	36,3 cm <sup>3</sup>
Cylinderhå:	43 mm
Kolvslag:	25 mm
Effekt enligt ISO 8893:	1,4 kW (1,9 PS) vid 8500 1/min

Tomgångsvarvtal: 2 800 varv/min  
 Avregleringsvarvtal (märk-värde): 9 500 varv/min  
 Max. varvtal för utgående axel (skärverktygsfäste): 7 150 varv/min

Ventilspel	
Insugsventil:	0,10 mm
Avgasventil:	0,10 mm

### 29.2 Tändningssystem

Elektroniskt styrd magnettändning

Tändstift (avstört):	NGK CMR 6 H, STIHL ZK C 10, BOSCH USR 4AC
Elektroavstånd:	0,5 mm

## 29.3 Bränslesystem

Positionskänslig membranförgasare med integrerad bränslepump

Bränsletankens volym: 710 cm<sup>3</sup> (0,71 l)

## 29.4 Vikt

utan bränsle, utan skärverktyg och skydd

FS 131:	5,8 kg
FS 131 R:	5,5 kg

## 29.5 Total längd

utan skärverktyg 1 800 mm

## 29.6 Utrustning

R Loophandtag

## 29.7 Buller- och vibrationsvärden

Ytterligare uppgifter för att uppfylla arbetsgivardirektivet Vibration 2002/44/EG, se

[www.stihl.com/vib](http://www.stihl.com/vib)

### 29.7.1 Skärverktyg

För att fastställa buller- och vibrationsvärden används lägena tomgång och max. varvtal till lika delar.

### Ljudtrycksnivå $L_{peq}$ enligt ISO 22868

med klipp huvud	
FS 131 med tvåhåndshandtag:	98 dB(A)
FS 131 R:	98 dB(A)
med klippverktyg av metall	
FS 131 med tvåhåndshandtag:	97 dB(A)
FS 131 R med bygel:	97 dB(A)

### Ljudeffektnivå $L_{weq}$ enligt ISO 22868

med klipp huvud	
FS 131 med tvåhåndshandtag:	106 dB(A)
FS 131 R:	106 dB(A)
med klippverktyg av metall	
FS 131 med tvåhåndshandtag:	106 dB(A)
FS 131 R med bygel:	106 dB(A)

### Vibrationsvärde $a_{hv,eq}$ enligt ISO 22867

med klipp huvud	Vänster handtag	Höger handtag
FS 131 med tvåhåndshandtag:	4,9 m/s <sup>2</sup>	4,9 m/s <sup>2</sup>
FS 131 R:	6,2 m/s <sup>2</sup>	6,2 m/s <sup>2</sup>

med klippverktyg av metall	Vänster handtag	Höger handtag
FS 131 med tvåhåndshandtag:	3,7 m/s <sup>2</sup>	3,4 m/s <sup>2</sup>
FS 131 R med bygel:	5,1 m/s <sup>2</sup>	5,1 m/s <sup>2</sup>

## 29.8 Påbyggnadsverktyg

Ljud- och vibrationsvärden för godkända tillbehör anges i bruksanvisningen till dessa.

För ljudtrycksnivå och ljudeffektnivån K är-Värde enligt direktiv 2006/42 / EG = 2,0 dB (A); för vibrationen är värdet K-Värde enligt 2006/42/EG = 2,0 m/s<sup>2</sup>.

## 29.9 REACH

REACH är en EU-förordning för registrering, bedömning och godkännande av kemikalier.

Information om uppfyllandet av REACH-förordningen (EG) nr 1907/2006 finns på

[www.stihl.com/reach](http://www.stihl.com/reach)

## 29.10 Avgasutsläppsvärde

Det uppmätta värdet för CO<sub>2</sub> i EU-typgodkännandeprocessen finns på

[www.stihl.com/co2](http://www.stihl.com/co2)

i produktspecifika tekniska data.

Det uppmätta CO<sub>2</sub>-värdet bestämdes på en representativ motor under ett standardiserat testförfarande under laboratorieförhållanden och utgör inte en uttrycklig eller underförstådd garanti för prestanda för en viss motor.

Den avsedda användningen och underhållet som beskrivs i denna bruksanvisning uppfyller gällande krav för avgasutsläpp. Ändringar i motorn kommer att ogiltiggöra drifttillståndet.

# 30 Reparationsanvisningar

Användare av den här maskinen får endast utföra skötsel och underhållsarbete som beskrivs i den här skötselanvisningen. Mer avancerade reparationer får endast utföras av återförsäljare.

STIHL rekommenderar att endast auktoriserade STIHL-återförsäljare genomför underhåll och reparationer. Auktoriserade STIHL-återförsäljare har möjlighet att regelbundet delta i utbildningar samt att få tillgång till teknisk information.

Använd vid reparation endast reservdelar som är godkända av STIHL för denna maskin, eller tekniskt likvärdiga delar. Använd endast reservdelar

av hög kvalitet. Annars finns det risk för olyckor eller skador på maskinen.

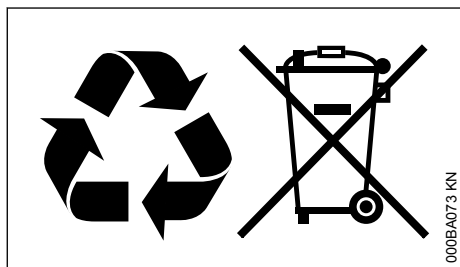
Vi rekommenderar att du använder STIHL originalreservdelar.

STIHL originalreservdelar känns igen på STIHL reservdelsnummer på logotypen **STIHL**® och eventuellt på STIHL-märket **SI** (på mindre detaljer finns ibland bara detta märke).

## 31 Avfallshantering

Information om avfallshantering finns att få hos kommunförvaltningen eller en STIHL-återförsäljare.

Icke fackmannamässig kassering kan skada hälsa och miljö.



- ▶ Avfallshandla STIHLs produkter, inklusive förpackningar, enligt lokala föreskrifter på därför avsedd återvinningsstation.
- ▶ Släng inte produkten i hushållsavfallet.

## 32 EU-försäkran om överensstämmelse

ANDREAS STIHL AG & Co. KG  
Badstr. 115  
D-71336 Waiblingen

Tyskland

intygar på eget ansvar att

Konstruktion:	Motorlie
Fabrikat:	STIHL
Typ:	FS 131 FS 131 R
Serieidentifiering:	4180
Slagvolym:	36,3 cm <sup>3</sup>

uppfyller bestämmelserna i direktiv 2011/65/EU, 2006/42/EG, 2014/30/EU samt 2000/14/EG och har utvecklats och tillverkats i överensstämmelse med de versioner av följande standarder som gällde vid produktionsdatumet:

EN ISO 11806-1, EN 55012, EN 61000-6-1

För beräkning av uppmätt och garanterad ljudeffektivitet enligt direktiv 2000/14/EG, bilaga V, har standarden ISO 10884 tillämpats.

### Uppmätt ljudeffektivitet

FS 131:	109 dB(A)
FS 131 R:	109 dB(A)

### Garanterad ljudeffektivitet

FS 131:	111 dB(A)
FS 131 R:	111 dB(A)

Förvaring av teknisk dokumentation:

ANDREAS STIHL AG & Co. KG  
Produktzulassung

Tillverkningsår samt serienummer står på maskinen.

Waiblingen, 2022-08-01

ANDREAS STIHL AG & Co. KG

enligt fullmakt

Robert Olma, Vice President, Regulatory Affairs & Global Governmental Relations



## 33 UKCA-konformitetsdeklaration

ANDREAS STIHL AG & Co. KG  
Badstr. 115  
D-71336 Waiblingen

Tyskland

intygar på eget ansvar att

Konstruktion:	Motorlie
Fabrikat:	STIHL
Typ:	FS 131 FS 131 R
Serieidentifiering:	4180
Slagvolym:	36,3 cm <sup>3</sup>

motsvarar bestämmelserna i UK-förordningarna "The Restriction of the Use of Certain Hazardous Substances in Electrical and Electronic Equipment Regulations 2012, Supply of Machinery (Safety) Regulations 2008, Electromagnetic Compatibility Regulations 2016" och Noise Emission in the Environment by Equipment for use Outdoors Regulations 2001" och har utvecklats och tillverkats i överensstämmelse med de ver-

sioner av följande standarder som gällde vid produktionsdatumet:

EN ISO 11806-1, EN 55012, EN 61000-6-1

För beräkning av uppmätt och garanterad ljudeffektivitet enligt UK-förordningen "Noise Emission from the Environment by Equipment for use Outdoors Regulations 2001, Schedule 8", har standarden ISO 10884 använts.

#### Uppmätt ljudeffektivitet

FS 131: 109 dB(A)  
FS 131 R: 109 dB(A)

#### Garanterad ljudeffektivitet

FS 131: 111 dB(A)  
FS 131 R: 111 dB(A)

Förvaring av teknisk dokumentation:

ANDREAS STIHL AG & Co. KG

Tillverkningsår samt serienummer står på maskinen.

Waiblingen, 2022-08-01

ANDREAS STIHL AG & Co. KG

enligt fullmakt



Robert Olma, Vice President, Regulatory Affairs & Global Governmental Relations



## 34 Adresser

www.stihl.com

## Sisälyluettelo

1	Käyttöohje.....	38
2	Turvallisuusohjeet ja työtekniikka.....	39
3	Sallitut leikkuuterien, suojusten, kahvojen ja kantohihnojen yhdistelmät.....	48
4	Sallitut lisälaitteet.....	49
5	Kädensijojen yhdysputken asentaminen.....	49
6	Rengaskahvan asentaminen.....	52
7	Kaasuvaajerin säätäminen.....	53
8	Kantosilmukan asentaminen.....	53
9	Suojuksen asentaminen.....	54
10	Leikkuuterän asentaminen.....	55

11	Polttoaine.....	58	Originaali käyttöohje 0000007/996 023 FIN Painettu koordinaattomalle paperille. Paperi voidaan kierrättää.
12	Polttoaineen lisääminen.....	58	
13	Kantovaljaiden asentaminen.....	59	
14	Laitteen tasapainotus.....	60	
15	Moottorin käynnistäminen ja sammuttamisen.....	62	
16	Laitteen kuljettaminen.....	64	
17	Yleisiä käyttöohjeita.....	66	
18	Ilmansuodattimen vaihtaminen.....	66	
19	Kaasuttimen säätäminen.....	67	
20	Sytytystulppa.....	67	
21	Moottorin käynti.....	68	
22	Kulmavaihteen voitelu.....	68	
23	Laitteen säilytys.....	68	
24	Metalliterien teroittaminen.....	68	
25	Siimapään huolto.....	69	
26	Huolto- ja hoito-ohjeita.....	70	
27	Kulutuksen minimointi ja vaurioiden välttäminen.....	72	
28	Tärkeät osat.....	73	
29	Tekniset tiedot.....	73	
30	Korjausohjeita.....	74	
31	Hävittäminen.....	75	
32	EU-vaatimusten mukaisuusvakuutus.....	75	
33	UKCA-vaatimusten mukaisuusvakuutus.....	75	
34	Yhteystiedot.....	76	

## 1 Käyttöohje

### 1.1 Kuvakkeet

Laitteeseen kiinnitetyt kuvakkeet on selostettu tässä.

Laitteessa on mallista ja varustelusta riippuen seuraavia kuvakkeita.



Polttoainesäiliö; bensiinin ja moottoriöljyn seos



Puolipuristusventtiilin käyttö



Primer-pumppu



Primer-pumpun käyttö



Rasvatuubi



Imuilman ohjaus: kesäkäyttö



Imuilman ohjaus: talvikäyttö



Kädensijojen lämmitys

## 1.2 Tekstiin liittyvät merkinnät



**VAROITUS**

Ihmisten onnettomuus- ja loukkaantumisvaaraa sekä esinevahinkoja koskeva varoitus.

*HUOMAUTUS*

Laitteen tai sen yksittäisten osien vaurioitumisen vaara.

## 1.3 Tekninen tuotekehittäely

STIHL kehittää jatkuvasti koneitaan ja laitteitaan, minkä vuoksi se pidättää oikeuden toimitusten laajuuden muotoa, tekniikkaa ja varustusta koskeviin muutoksiin.

Käyttöohjeessa annettujen tietojen ja kuvien perusteella ei näin ollen voida esittää vaateita.

## 2 Turvallisuusohjeet ja työtekniikka



Tällä moottorilaitteella työskentelyn yhteydessä on huolehdittava erityisesti varoimisista, sillä leikkuuterä pyörii käytön aikana erittäin suurella nopeudella.



Lue koko käyttöohje huolellisesti ennen kuin käytät laitetta ensimmäisen kerran. Säilytä ohje huolellisesti myöhempiä käyttöä varten. Käyttöohjeiden noudattamatta jättäminen voi olla hengenvaarallista.

Noudata maakohtaisia turvallisuusohjeita, joita ovat julkaisseet esim. ammattijärjestöt, sosiaalivakuutusorganisaatiot, työsuojeluviranomaiset ja muut vastaavat tahot.

Jos työskentelet ensimmäistä kertaa moottorilaitteen parissa: pyydä myyjää tai muuta laitteen tuntevaa henkilöä selostamaan, miten laitetta käsitellään turvallisesti. Harkitse myös osallistumista aihetta käsittelevälle kurssille.

Alaikäiset eivät saa käyttää moottorilaitetta – paitsi koulutuksessa olevat yli 16-vuotiaat nuoret, jotka käyttävät laitetta valvonnan alaisina.

Pidä lapset, eläimet ja katsojat etäällä laitteesta.

Jos moottorilaitetta ei käytetä, se on säilytettävä niin, ettei se aiheuta vaaraa kenellekään. Varmista moottorilaitteeseen luvattoman käytön varalta.

Käyttäjä vastaa sivullisille tai heidän omaisuudelleen aiheutuvista vahingoista tai vaaroista.

Luovuta tai lainaa moottorilaitteita vain sellaisille henkilöille, jotka ovat perehtyneet mallin ominaisuuksiin ja käsittelyyn. Luovuta aina myös käyttöohje laitteen mukana.

Kansallisissa ja paikallisissa määräyksissä on mahdollisesti määritellyt käyttöaikatavat melupäästöjä aiheuttavien moottorilaitteiden käyttöön.

Moottorilaitteen parissa työskentelevän henkilön tulee olla levännyt, terve ja muuten hyvässä kunnossa.

Jos käyttäjä ei saa terveydellisistä syistä altistaa itseään rasitukselle, hänen tulee tiedustella lääkäriltään, onko työskentely moottorilaitteen kanssa mahdollista.

Sydämentahdistinta käyttävät: tämän laitteen sytytyslaitteisto aiheuttaa erittäin heikon sähkömagneettisen kentän. Vaikutusta yksittäisiin sydämentahdistintyyppisiin ei voida täysin sulkea pois. Terveystieteiden tutkimusten mukaan STIHL suosittelee, että asiasta neuvotellaan lääkärin ja sydämentahdistimen valmistajan kanssa.

Moottorilaitetta ei saa käyttää alkoholin tai reaktiokykyä häiritsevien lääkkeiden nauttimisen jälkeen tai päihteiden vaikutuksen alaisena.

Käytä moottorikäyttöistä laitetta vain laitteeseen asennettuja leikkuuteriä vastaavasti ruohon, villiversojen, pensaiden, pensaikkojen, pienten puiden tai vastaavien leikkaamiseen.

Moottorilaitetta ei saa käyttää muihin tarkoituksiin – **tapaturmavaaral!**

Liitä moottorikäyttöiseen laitteeseen vain joko STIHLin hyväksymiä tai teknisesti näiden veroisia leikkuuteriä tai lisävarusteita. Jos sinulla on kysyttävää, käänny erikoisliikkeen puoleen. Käytä vain korkealaatuisia työkaluja tai lisätarvikkeita. Muutoin voi tapahtua onnettomuus tai moottorilaitteeseen voi vaurioitua.

STIHL suosittelee vain alkuperäisten STIHL-työkalujen ja tarvikkeiden käyttöä. Ne on optimoitu tätä tuotetta varten ja vastaamaan käyttäjän vaatimuksia.

Älä tee laitteeseen muutoksia – tämä voi vaikuttaa laitteen turvallisuuteen. STIHL ei vastaa henkilö- tai aineellista vahingoista, jotka ovat seurausta muiden kuin STIHLin hyväksymien oheislaitteiden käytöstä.

Älä käytä korkeapainepesuria laitteen puhdistukseen. Kova vesisuihku saattaa vaurioittaa laitteen osia.

Moottorilaitteen suojus ei kykene suojaamaan käyttäjää kaikilta leikkuuterien vaikutuksesta ympäristöön sinkoutuvilta esineiltä (kiviltä, lasisiruilla, metallilangoilta jne.). Nämä esineet voivat törmätä ympärillä oleviin kohteisiin ja osua tämän seurauksena käyttäjään.

## 2.1 Vaatetus ja varustus

Käytä määräysten mukaista vaatetusta ja varustusta.



Vaatetuksen on sovelluttava suoritettavaan työtehtävään eikä saa haitata työskentelyä. Käytä vartaloa myötäilevää vaatetusta, esim. kokohaalareita. Älä käytä työtakkia



Älä käytä vaatteita, jotka voivat takerua kiinni puihin, risukkoihin tai laitteen liikkuviin osiin. Älä myöskään käytä huivia, solmiota tai koruja. Sido pitkät hiukset yhteen ja varmista, että ne ovat olkapäiden yläpuolella.



Käytä karkeapohjaisia ja luistamattomia turvasaappaita, jotka on varustettu teräskärjellä.

Vain siimapäiden käytön yhteydessä näiden sijaan voidaan käyttää tukevia, karkeapohjaisia ja luistamattomia jalkineita.



### VAROITUS



Pienennä silmävammojen riskiä käyttämällä standardin EN 166 mukaisia suojalaseja, jotka asettuvat tiiviisti kasvoja vasten. Varmista suojalasien asettuminen oikein kasvoja vasten.

Käytä kasvosuojainta. Varmista myös, että kasvosuojain asettuu oikein kasvoillesi. Kasvosuojain ei suojaa riittävästi silmiä.

Käytä "henkilökohtaista" melusuojaa – esim. kupikuulonsuojaimia.

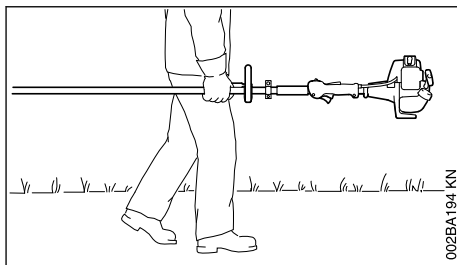
Käytä aina suojakypärää, kun suoritat harvennustöitä, leikkaat korkeita vesakoita tai muuten on vaara, että oksia tms. putoilee.



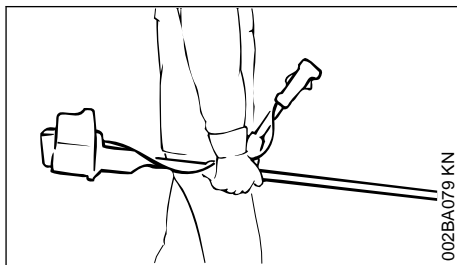
Käytä kestävästä materiaalista (esim. nahasta) valmistettuja työkasineita.

STIHLin valikoimiin kuuluu runsaasti erilaisia henkilökohtaisia suojavarusteita.

## 2.2 Moottorilaitteen kuljetus



002BA194 KN



002BA079 KN

Sammuta moottori aina.

Kanna moottorilaitetta aina kantohihnaan ripustettuna tai tarttumalla laitteen runkoon siten, että laite on tasapainossa.

Suojaa metalliterä kuljetuksen ajaksi kosketukselta – myös siinä tapauksessa, että kuljetat laitetta vain lyhyen matkaa. Katso myös "Laitteen kuljettaminen".



Älä koske kuumiin koneenosiin äläkä vaihteeseen – **Palovammojen vaara!**

Kulkuneuvoissa: Varmista moottorilaitte kaatumisen, vaurioitumisen ja polttoaineen vuotamisen varalta.

## 2.3 Tankkaus



**Bensiini on erittäin helposti syttyvää.** – Pysy etäällä avotulesta. – Varo poltonesteen läikkymistä maahan. – Älä tupakoi.

Sammuta moottori ennen tankkausta.

Älä tankkaa moottorin ollessa kuuma – polttoneste voi vuotaa ylitse – **tulipalon vaara!**

Avaa säilön korkki varovasti, jotta ylipaine voi purkautua hitaasti eikä polttonestettä roisku ulos.

Tankkaus on sallittua vain hyvin tuuletetuilla paikoilla. Jos polttonestettä on läikkynyt, puhdist

moottorilaite heti – älä päästä polttonestettä vaateisiin ja vaihda vaatteet tarvittaessa heti.



Kiristä säiliön korkki tankkauksen jälkeen mahdollisimman tiukasti.

Näin vähennät tankin korkin irtoamisvaraa moottorin tärinän vaikutuksesta ja polttonestettä pääsee valumaan ulos.

Kiinnitä huomio epätiivisiin kohtiin – jos polttonestettä valuu ulos, älä käynnistä moottoria – **Palovammojen aiheuttama hengenvaara!**

## 2.4 Ennen käynnistystä

Varmista moottorikäyttöisen laitteen käyttöturvallisuus. Noudata ohjeita käyttöohjeen aihetta käsittelevässä luvussa:

- Tarkasta polttonestejärjestelmän tiiviys. Kiinnitä erityistä huomiota näkyvissä oleviin osiin kuten tankin korkkiin, letkuliitäntöihin, polttonesteen käsipumppuun (vain polttonesteen käsipumpulla varustetut moottorilaitteet). Älä käynnistä moottoria, mikäli havaitset vuotoja tai vaurioita – **Tulipalovaara!** Anna erikoisliikkeen kunnostaa laite ennen kuin otat laitteen uudelleen käyttöön
- Käytettävän leikkuuterän, suojuksen, kahvan ja kantovyön yhdistelmän tulee olla hyväksytyjä käyttöä varten. Kaikkien osien tulee myös olla moitteettomasti paikoilleen asennettuja
- Pysäytyspainiketta tulee kyetä painamaan kevyesti
- Rikastinlämpän vivun, kaasuvivun lukitsimen ja kaasuvivun on oltava kevytliikkeisiä – kaasuvivun on palattava itsestään joutokäyntiasentoon. Rikastinlämpän vivun on palattava asennoista **I** ja **II** käyttöasentoon **I**, kaasuvivun lukitsinta ja kaasuvipua painetaan samanaikaisesti
- Varmista, että sytytyskaapelin liitin on tiukasti paikallaan – liittimen puutteellinen kiinnitys voi aiheuttaa kipinöintiä, mikä voi sytyttää laitteesta vuotavan polttonesteen ja ilman seoksen – **tulipalovaara!**
- Leikkuuterä tai lisätyöväline: virheetön asennus, asianmukainen kiinnitys ja moitteeton kunto
- Tarkasta suojalaitteet (esim. leikkuuterän suojuksen, juoksulautanen) kulumisen varalta. Uusi vaurioituneet osat. Älä käytä laitetta, jos suojuksen vaurioitunut tai juoksulautanen on kuluunut (tekstistä ja nuolikuviosta ei saa enää selvää)
- Älä tee muutoksia hallinta- ja turvalaitteisiin

- Kahvojen on oltava puhtaita, kuivia ja öljyttömiä – tämä on tärkeää moottorilaitteen turvallista käsittelyä varten
- Säädä kantovyö ja kahva(t) kokoasi vastavasti. Noudata ohjeita luvuissa "Kantohihnan kiinnittäminen" ja "Laitteen tasapainottaminen"

Moottorilaitetta saa käyttää vain käyttöturvallisuudessa tilassa – **Onnettomuusvaara!**

Hätätapauksen varalta kantovyöitä käytettäessä: harjoittele laitteen nopeaa irrottamista. Älä heitä laitetta lattialle harjoittelun yhteydessä, jottei se vaurioituisi.

## 2.5 Moottorin käynnistäminen

Vähintään 3 metrin päässä tankkauspaikasta – ei suljetussa tilassa.

Vain tasaisella alustalla. Varmista, että asentosi on tukeva ja alustallinen. Ota tukeva ote moottorikäyttöisestä laitteesta. – Leikkuuterä ei saa koskettaa esineitä eikä alustaa, sillä se voi pyöriä käynnistyksen yhteydessä.

Moottorilaitetta saa käyttää vain yksi henkilö. Pidä sivulliset vähintään 15 metrin etäisyydellä laitteesta. Tämä koskee myös laitteen käynnistämistä. Ympäristöön sinkoutuvien kappaleiden aiheuttama **Loukkaantumiswaara!**



Vältä leikkuuterän koskettamista – **Loukkaantumiswaara!**



Älä käynnistä moottoria huolimattomasti – käynnistä moottori aina käyttöohjeen mukaisesti. Leikkuuterä pyörii vielä hetken sen jälkeen, kun kaasuvipu on vapautettu – **Jälkikäynti-ilmiö!**

Tarkasta moottorin joutokäynti: Leikkuuterä ei saa liikkua joutokäynnillä, jolloin kaasuvipu on vapautettu.

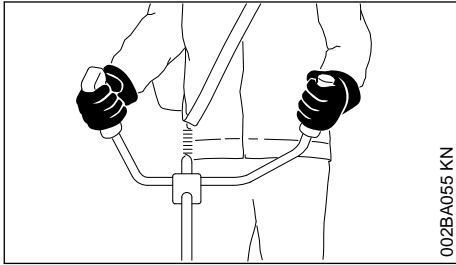
Pidä helposti syttyvät materiaalit (esim. puuhake, puunkuoret, kuiva heinä, polttoneste) etäällä kuumasta pakokaasuvirrasta ja äänenvaimentimen kuumasta pinnasta – **palovaara!**

## 2.6 Laitteeseen tarttuminen ja laitteen ohjaaminen

Pidä aina moottorilaitteen kahvoista kiinni molemmin käsin.

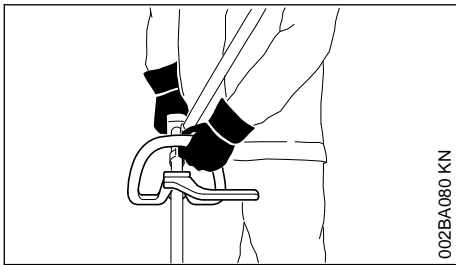
Varmista, että seisot aina tukevassa ja turvallisuudessa asennossa.

### 2.6.1 Kahden käden kahvalla varustetut mallit



Tartu oikealla kädellä takakahvaan ja vasemmalla kädellä etukahvan kädensijaan.

### 2.6.2 Rengaskahvalla varustetut mallit



Jos laite on varustettu rengaskahvalla ja sangallisella rengaskahvalla (askelrajoittimella), tartu vasemmalla kädellä rengaskahvaan ja oikealla kädellä takakahvaan. – Tämä koskee myös vasenkätisiä henkilöitä.

## 2.7 Työskentelyn aikana

Varmista, että seisot aina tukevassa ja turvallises-  
sessa asennossa.

Pysäytä moottori vaaran uhatessa tai hätätilan-  
teessa välittömästi – paina pysäytyspainiketta.



Ympäristöön sinkoutuvat kappaleet voivat aiheut-  
taa tapaturmia laajalla alueella laitteen käyttöpai-  
kan ympärillä. Sivullisia ei tämän vuoksi saa  
oleskella 15 metrin säteellä laitteesta. Säilytä  
tämä etäisyys myös esineisiin (ajoneuvoihin,  
ikkunoihin) – **Esinevahinkojen vaara!** Vaaratilan-  
teet ovat mahdollisia myös siinä tapauksessa,  
että henkilö oleskelee yli 15 metrin etäisyydellä.

Varmista, että moottori toimii joutokäynnillä moit-  
teettomasti, ja että leikkuuterä lakkaa pyörimästä  
kaasuvivun vapauttamisen jälkeen.

Tarkasta tyhjäkäynnin säätö säännöllisesti ja kor-  
jaa tarvittaessa. Jos leikkuuterä kuitenkin pyörii  
joutokäynnillä, anna erikoisliikkeen kunnostaa  
laite. STIHL suosittelee työn teettämistä STIHL-  
erikoisliikkeessä.

Ole varovainen liukkaalla, märällä, lumisella  
alustalla sekä rinteessä ja epätasaisessa maas-  
tossa – **Liukastumisvaara!**

Kiinnitä huomiota esteisiin: puunkannot, juuret –  
**Kompastumisvaara!**

Työskentele ainoastaan maanpinnalla seisten.  
Älä koskaan käytä laitetta epävakaalta alustalta  
kuten tikkailta tai nostolavalta.

Noudata tavallista suurempaa tarkkaavaisuutta  
ja varovaisuutta käyttäessäsi kuulosuojaimia.  
Vaarasta ilmoittavien äänien (huutoäänien, ääni-  
merkkien jne.) kuuluvuus on tällöin heikentynyt.

Pidä tarpeeksi taukoja väsymyksen ja uupumuk-  
sen välttämiseksi – **Onnettomuusvaara!**

Työskentele rauhallisesti ja harkitusti – vain, kun  
valaistus ja näkyvyys ovat hyviä. Työskentele  
varoen, älä vaaranna muiden turvallisuutta.



Moottorilaitte tuottaa myrkyllisiä pako-  
kaasuja heti, kun moottori käynnistyy.  
Nämä voivat olla hajuttomia ja näky-  
mättömiä sekä sisältää palamattomia  
hiilivetyjä ja bentseeniä. Älä koskaan  
käytä moottorikäyttöistä laitetta sulje-  
tuissa tai huonosti tuuletetuissa  
tiloissa. Tämä koskee myös kataly-  
saattorilla varustettuja laitteita.

Jos työskentelet ojissa, notkoissa tai muuten  
ahtaissa olosuhteissa, varmista aina riittävä  
ilmansaanti – **myrkytys voi aiheuttaa hengenvaa-  
ran!**

Keskeytä työskentely heti, mikäli kärsit pahoin-  
voinnista, päänsärystä, näköhäiriöistä (esim.  
näkökentän supistuminen), kuulohäiriöistä, hui-  
mauksesta, tai keskittymiskyvyn heikentymi-  
sestä. Nämä oireet voivat johtua muun muassa  
liian korkeista pakokaasupitoisuuksista – **Onnet-  
tomuusvaara!**

Käytä moottorilaitetta alhaisella melu- ja pako-  
kaasupäästöillä – älä käytä moottoria tarpeetto-  
masti, kaasuta vain työskennellessäsi.

**Älä tupakoi** moottorilaitteen käytön aikana äläkä  
laitteen läheisyydessä – **palovaara!** Polttoainejär-  
jestelmästä voi päästä ulos syttyviä bensiinihöy-  
ryjä.

Työn aikana syntyvä pöly, sumu ja savu voivat olla vaarallisia terveydelle. Jos pölyä ja savua syntyy paljon, käytä hengityssuojainta.

Jos moottorilaitte on altistettu määräysten vastaiselle kuormituksella (esim. ulkoinen isku tai laitteen kaatuminen), tarkasta laitteen turvallinen toiminta ehdottomasti ennen laitteen uudelleen käyttöä – katso myös "Ennen käynnistystä".

Tarkasta erityisesti polttonestejärjestelmän tiivys ja turvalaitteen toiminta. Moottorilaitteita, jotka eivät enää ole käyttöturvallisia, ei missään tapauksessa saa käyttää. Ota epäselvissä tapauksissa yhteyttä erikoisliikkeeseen.

Älä työskentele käynnistyskaasuasennossa – moottorin kierroslukua ei voida säätää kaasuvivun tässä asennossa.



Älä milloinkaan käytä laitetta ja leikkuuterää ilman sopivaa suojusta. Ympäristöön sinkoutuvien kappaleiden aiheuttama **Tapaturmavaara!**



Tarkasta ympäristö: Kovat kappaleet – kivet, metalliosat jne. voivat sinkoutua ympäristöön – myös yli 15 metrin päähän – **Loukkaantumisvaara!** Tällaiset kappaleet voivat myös vahingoittaa leikkuuterää sekä omaisuutta (esim. pysäköityjä ajoneuvoja, ikkunanaruutuja) (omaisuusvahinkoja).



Ole erityisen varovainen, mikäli työskentelet vaikeasti hahmotettavassa tai kasvustoltaan tiheässä maastossa.

Jos leikkaat korkeassa risukossa tai pusikoiden ja pensaiden alla: Valitse leikkuuterän työkorkeudeksi vähintään 15 cm – älä aiheuta vaaraa eläimille.

Sammuta moottori, ennen kuin poistut laitteen luota.

Tarkasta leikkuuterä säännöllisesti, lyhyin väliajoin sekä aina, kun havaitset terissä selviä muutoksia:

- Sammuta moottori, pidä laitetta tiukasti paikallaan ja odota, kunnes leikkuuterä ehtii pysähtyä
- Tarkasta kunto ja kiinnitys, kiinnitä huomiota halkeamiin
- Seuraa terien terävyyttä
- Vaihda vaurioituneet tai tylsät leikkuuterät välittömästi, myös, jos niissä on vähäisiä hiushalkeamia

Puhdista leikkuuterän pidike säännöllisesti ruohosta ja risuista. Poista leikkuuterän tai suojuksen alueelle muodostuneet tukokset.

Pysäytä moottori leikkuuterän vaihdon ajaksi.

### Loukkaantumisvaara!



Vaihde kuumenee käytön aikana. Älä koske vaihteeseen. – **Palovammojen vaara!**

Pyörivän leikkuuterän osuminen kiveen tai muuhun kovaan esineeseen voi aiheuttaa kipinäintiä, minkä seurauksena palonarat materiaalit saattavat syttyä tuleen. Myös kuivat kasvit ja risut voivat syttyä herkästi, erityisesti kuumissa ja kuivissa sääolosuhteissa. Älä käytä leikkuuteriä sytymisherkkien materiaalien tai kuivien kasvien tai risujen läheisyydessä, mikäli näistä aiheutuu palovaara. Tiedustele vastuulliselta viranomaiselta, onko alueelle annettu metsäpalovaroitusta.

## 2.8 Siimapään käyttö

Täydennä leikkuutyökalun suojusta käyttöohjeessa mainituilla lisäosilla.

Käytä suojusta vain ohjeiden mukaisesti asennuksessa terässä, jotta leikkuusiiman pituus ei ylitä sallittua enimmäispituutta.

Pysäytä moottori ehdottomasti, ennen kuin korjaat manuaalisesti säädettävään siimapäähän kuuluvan leikkuusiiman säätöä. – **Loukkaantumisvaara!**

Moottorin työnopeus pienenee käytön aikana, mikäli siimat ovat liian pitkiä. Kytkin luistaa tällöin jatkuvasti, mikä johtaa ylikuumentumiseen ja tärkeiden osien (esim. kytkimen kotelon muoviosien) vaurioitumiseen. – Tällöin myös esim. leikkuuterät saattavat pyöriä joutokäynnillä, mistä aiheutuu **loukkaantumisvaara!**

## 2.9 Metalliterien käyttö

STIHL suosittelee alkuperäisten STIHL-metalliterien käyttöä. Nämä terät on suunniteltu siten, että laite toimii mahdollisimman tehokkaasti ja täyttää käyttäjän asettamat vaatimukset.

Metalliterät pyörivät erittäin nopeasti. Tällöin muodostuu voimia, jotka vaikuttavat laitteeseen, itse terään ja leikattavaan materiaaliin.

Metalliterät on teroitettava säännöllisesti ohjeiden mukaisesti.

Epätasaisesti teroitettujen metalliterät johtavat epätasapainoon, mikä altistaa laitteen erittäin suurelle kuormitukselle. – **Rikkoutumisen vaara!**

Tylsät tai epätasaisesti teroitettujen terät voivat kasvatua metalliterien kohdistuvaa kuormitusta. Hal-

keilleet ja murtuneet osat aiheuttavat **loukkaantumisvaaran!**

Tarkasta metalliterä aina sen jälkeen, kun terä on osunut kovaan kappaleeseen (esim. kiviin, kallioon, metallisiin) (esim. mahdollisten aluilaan olevien halkeamien ja muodonmuutosten osalta). Jäyste ja muut näkyvät materiaalikertymät on poistettava, sillä nämä voivat irrota teristä käytön aikana milloin tahansa ja sinkoutua ympäristöön. – **Tapaturmavaara!**

Älä enää käytä teriä, mikäli ne ovat halkeilleet tai muutoin vaurioituneet esimerkiksi hitsaamisen tai oikaisemisen seurauksena. – Muodonmuutoksia (epätasapaino).

Teristä saattaa irrota hiukkasia tai sirpaleita, jotka saattavat osua suurella nopeudella joko laitteen käyttäjään tai sivullisiin – **Vakavien vammojen vaara!**

Edellä mainittujen metalliterän käytön aikana esiintyvien vaarojen vähentämiseksi ei käytettävän metalliterän halkaisija missään tapauksessa saa olla liian suuri. Terä ei saa olla liian raskas. Terien tulee olla valmistettu riittävän laadukkaista materiaaleista ja olla sopivan muotoisia (muoto, paksaus).

Jos laitteessa käytetään jonkin muun kuin STIHLin valmistamaa metalliterää, terä ei saa olla erimuotoinen, painavampi eikä paksumpi tai halkaisijaltaan suurempi kuin suurin STIHLin tähän moottorilaitteeseen hyväksymä metalliterä – **Loukkaantumisvaara!**

## 2.10 Tärinä

Laitteen pitempiaikainen käyttö voi aiheuttaa tärinistä johtuvia käsien verenkiertohäiriöitä (valkosormisuus).

Yleistä kaikille sopivaa käyttöaikaa ei voi ilmoittaa, sillä käyttöaika riippuu monista tekijöistä.

Voit käyttää laitetta kauemmin, kun

- suojaat kädet (lämpimillä käsineillä)
- pidät väillä taukoja

Käyttöaikaa lyhentää:

- käyttäjän verenkierto-ongelmat (oireet: usein kylmiltä tuntuvat tai kutisevat sormet)
- alhainen ulkoilman lämpötila
- tiukka puristusote (tiukka ote estää verenkiertoa).

Mikäli laitteen säännöllisen ja pitkäaikaisen käytön yhteydessä ilmenee oireita (esim. sormien kutina), suosittelemme lääkärintarkastusta.

## 2.11 Huolto- ja korjaustyöt

Huolla moottorilaittasi säännöllisesti. Tee ainoastaan tässä käyttöohjeessa kuvattuja huolto- ja korjaustyöitä. Muut työt on teetettävä alan ammattilaisella.

STIHL suosittelee, että kaikki huolto- ja korjaustyöt teetetään ainoastaan valtuutetulla STIHL-jälleenmyyjällä. STIHL-kauppiat saavat säännöllisesti koulutusta ja teknisiä tiedotteita.

Käytä ainoastaan korkealaatuisia varaosia. Huonompilaatuisten varusteiden käyttö voi aiheuttaa tapaturmia tai vahingoittaa laitetta. Lisätietoa saat jälleenmyyjältä.

STIHL suosittelee alkuperäisten STIHL-varaosien käyttöä. Ne on suunniteltu kyseiseen laitteeseen ja käyttäjän tarpeisiin sopiviksi.

Ennen korjaus-, huolto- ja puhdistustöiden aloittamista on **sammutettava moottori ja irrotettava sytytystulpan pistoke – moottorin tahattoman käynnistymisen aiheuttama loukkaantumisvaara!** – Poikkeus: kaasuttimen ja joutokäynnin säätö.

Älä käynnistä moottoria sytytystulpan pistokkeen tai sytytystulpan ollessa irrotettuna – sylinterin ulkopuolisten kipinäiden aiheuttama **palovaara!**

Älä huolla tai säilytä moottorilaitetta avotulen lähellä – polttoaineen aiheuttama **palovaara!**

Tarkista säännöllisesti, että polttoainesäiliön korkki ei vuoda.

Käytä ainoastaan moitteettomassa kunnossa olevia STIHLin hyväksymiä sytytystulppia – ks. Tekniset tiedot.

Tarkista sytytysjohto (eristys ehjä, liitäntä kunnossa).

Tarkista, että äänenvaimennin on kunnossa.

Älä työskentele viiallisella äänenvaimentimella tai ilman äänenvaimenninta – **palovaara!** – **kuulovammojen vaara!**

Älä koske kuumaan äänenvaimentimeen – **palovammojen vaara!**

Tärinänvaimentimien kunto vaikuttaa tärinän määrään – tarkasta tärinänvaimentimet säännöllisesti.

## 2.12 Suojalaitteiden merkinnät

Leikkuuterän suojukseen merkitty **nuoli** osoittaa leikkuuterän pyörimissuunnan.

Osa seuraavista kuvakkeista on suojuksen ulkopinnassa. Ne ilmaisevat sallitun leikkuuterän ja suojuksen yhdistelmän.



Suojusta voi käyttää yhdessä siimapäiden kanssa.



Suojusta ei saa käyttää yhdessä siimapäiden kanssa.



Suojusta voi käyttää yhdessä ruohoterien kanssa.



Suojusta ei saa käyttää yhdessä ruohoterien kanssa.



Suojusta voi käyttää yhdessä vesakoterien kanssa.



Suojusta ei saa käyttää yhdessä vesakoterien kanssa.



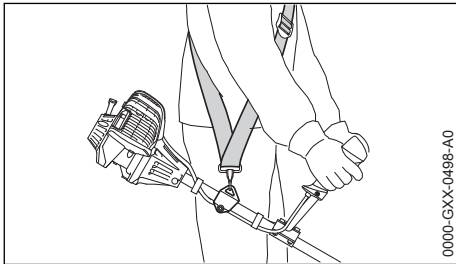
Suojusta ei saa käyttää yhdessä silpuriterien kanssa.



Suojusta ei saa käyttää yhdessä raivausterien kanssa.

## 2.13 Kantohihna

Kantohihna toimitetaan laitteen mukana. Kantohihna on saatavissa tarvittaessa myös erikoisvarusteena.

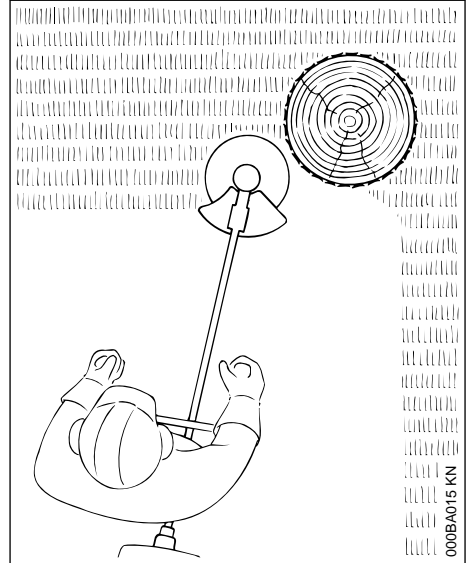


- ▶ Kantohihnan käyttö
- ▶ Kiinnität moottorikäyttöinen laite kantohihnaan moottorin ollessa käynnissä

Kantohihnaa (yhden olkaimen hihnaa) on käytettävä, mikäli laite on varustettu **ruohoterillä ja kolmiterillä!**

Jos laite on varustettu **raivausterillä**, käyttäjän on puettava ylleen pika-avauslaitteella varustetut kantovaljaat!

## 2.14 Leikkuusiimalla varustettu siimaleikkuri



Pehmeään leikkaamiseen – sopii myös puita, aidanseipäitä jne. ympäröivien epätasaisten reunojen leikkaamiseen – säästää puunkuorta.

Siimaleikkurin toimituskokoonpanoon sisältyy ohjelehti. Lisää siimaleikkuriin siimaa vain ohjelehdien ohjeiden mukaisesti.



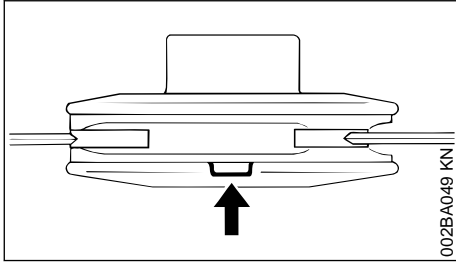
**VAROITUS**

Älä käytä siiman sijasta metallilankaa tai vaijeria – **tapaturman vaara!**

## 2.15 Muoviterillä varustettu siimaleikkuri – STIHL PolyCut

Esteettömien (ei paaluja, aitoja, puita tai muita vastaavia) nurmikon reunojen leikkaamiseen.

**Tarkkaile kulumismerkintöjä!**



Jos PolyCut-siimaleikkurissa on jokin alapäin olevista merkinnöistä rikkoutunut (nuoli): lopeta siimaleikkurin käyttö ja vaihda se uuteen! **Sin-koavien osien aiheuttama tapaturman vaara**

Noudata ehdottomasti PolyCut-siimaleikkurin huolto-ohjeita!

Muoviterien sijasta PolyCut-siimaleikkurissa voidaan käyttää myös siimaa.

Siimaleikkurin toimituskokoonpanoon sisältyvät ohjelehdet. Lisää siimaleikkuriin muoviteriä tai siimaa vain ohjelehtien ohjeiden mukaisesti.



#### VAROITUS

Älä käytä siiman sijasta metallilankaa tai vaijeria – **tapaturman vaara!**

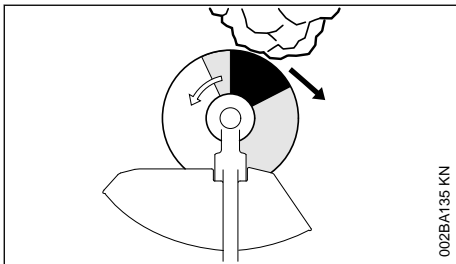
## 2.16 Metalliterien sinkoutumisvaara



#### VAROITUS

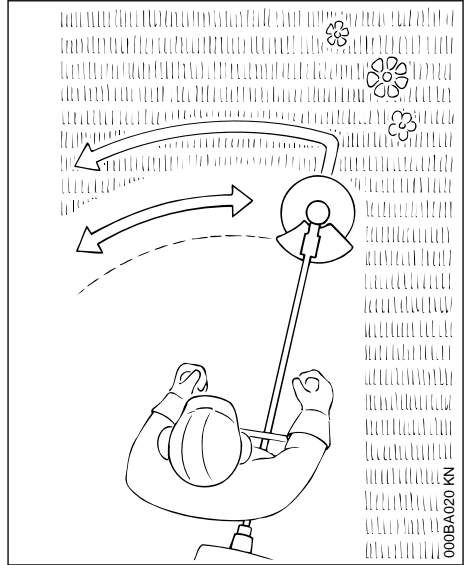


Metalliteriä käytettäessä on olemassa vaara, että metalliterät sinkoutuvat takaisin, kun laite osuu kiinteään esteeseen (puunrunkoon, oksaan, kantoon, kiveen tms.). Tällöin laite sinkoo takaisin – laitteen pyörimis-suuntaa vastaan.



**Sinkoutumisvaara on suurempi, jos laite osuu esteeseen mustalla alueella.**

## 2.17 Ruohoterä



Vain ruoholle ja rikkaruohoille – käytä laitetta kuten ruohotrimmeriä.



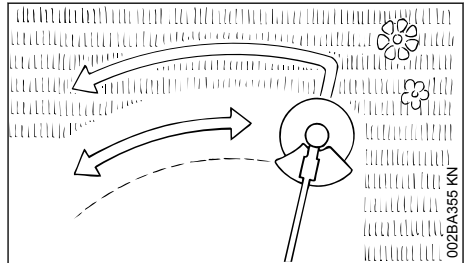
#### VAROITUS

Epäasianmukainen käyttö voi vahingoittaa ruohoterää – ympärisin-koavien osien aiheuttama **loukkaantumisaara!**

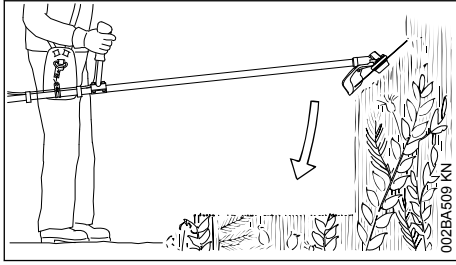
Teroita ruohoterä ohjeiden mukaan, kun huomaat sen tylsyyneen.

## 2.18 Kolmiterä

Tiheän ruohon leikkaamiseen, risukon harventamiseen ja vesakkojen karsimiseen (runkon paksuus enintään 2 cm) – älä katko paksumpia puita – **tapaturman vaara!**



Ruohoa leikatessa tai nuorta puustoa karsittaessa laitetta käytetään viikatteen tavoin.



Kun karsit risukkoa ja vesakkoa, ”upota” kolmiterä ylhäältä käsin kasviin – leikattava kohde silpuuntuu – älä pidä leikkuuterää lantion korkeutta ylempanä.

Ole erityisen varovainen käyttäessäsi tätä työskentelytekniikkaa. Mitä kauempana terä on maanpinnasta, sitä suurempi on vaara, että samalla sinkoutuu roskia yms. sivulle – **tapaturman vaara!**

Huom! Epäasianmukainen käyttö voi vahingoittaa kolmiterää – sinkoavien osien aiheuttama **tapaturman vaara!**

Pienennä tapaturmariskiä:

- Vältä koskemasta kiviin, metallikappaleisiin tms.
- Älä leikkaa puuta tai pensaikkoa, jonka läpimitta on yli 2 cm – käytä suuremmille läpimitoille raivausterää
- Tarkista säännöllisesti, että kolmiterä ei ole vaurioitunut – vaurioitunutta kolmiterää ei saa käyttää
- Teroita kolmiterä säännöllisesti ja kun se on tylsynyt merkittävästi, ja tasapainota se tarvittaessa alan liikkeessä (STIHL suosittelee STIHL-jälleenmyyjää)

## 2.19 Raivausterät

Pensaiden ja puiden leikkaamiseen rungon halkaisijan ollessa enintään 4 cm.

Paras leikkuuteho saavutetaan täyskaasulla ja tasaisella työntöpaineella.

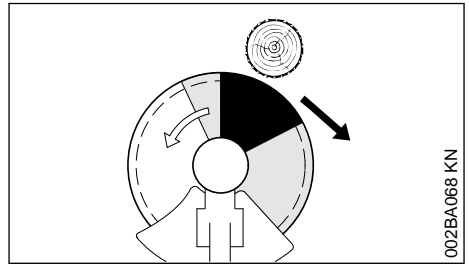
Raivausteriä saa käyttää ainoastaan yhdessä niihin sopivan sektorisuojuksen kanssa.



Varo kosketusta kiviin ja maahan – halkeamien vaara. Teroita ajoissa ja määräysten mukaisella tavalla – tylsät hampaat voivat aiheuttaa halkeamia, jotka voivat murtaa terän – **tapaturman vaara!**

Kaataessasi puita pidä vähintään kahden puunmitan etäisyys seuraavaan työskentelypaikkaan

### 2.19.1 Takapotkuvaara



Takapotkuvaara on mustalla alueella voimakkaasti kohonnut: Älä koskaan aloita leikkuuta tai leikkaa tällä alueella

Myös harmaalla alueella on takapotkuvaara: Tällä alueella saavat työskennellä ainoastaan kokeneet ja tehtävään koulutetut henkilöt erikoistekniikoilla.

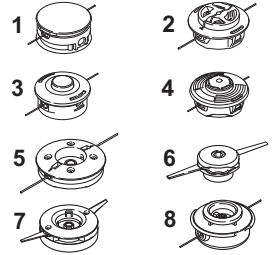
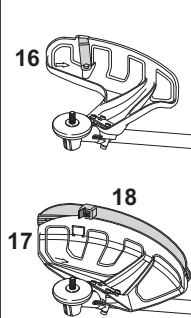
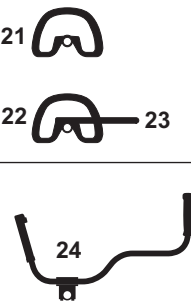
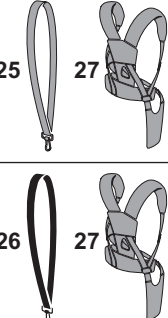
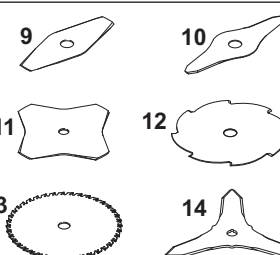
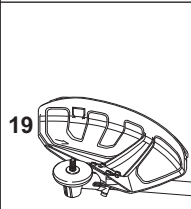
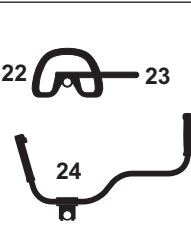
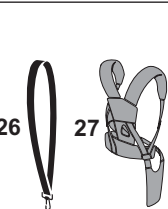
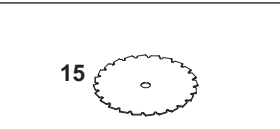

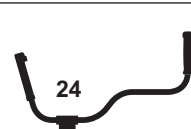

Valkoisella alueella työskentelystä ei aiheudu takapotkuvaaraa, ja työskentely on kevyttä. Aloita leikkuu aina tältä alueelta.

## 3 Sallitut leikkuuterien, suojusten, kahvojen ja kantohihnojen yhdistelmät

### Leikkuuterä

### Suojus, sektorisuojaus Kahva

### Kantohihna

 <p>1 3 5 7</p> <p>2 4 6 8</p>	 <p>16 17 18</p>	 <p>21 22 23 24</p>	 <p>25 27 26 27</p>
 <p>9 11 13</p> <p>10 12 14</p>	 <p>19</p>	 <p>22 23 24</p>	 <p>26 27</p>
 <p>15</p>	 <p>20</p>	 <p>24</p>	 <p>28</p>

### 3.1 Sallitut yhdistelmät

Valitse taulukosta käytettävään leikkuuterään sopiva yhdistelmä!

**!** VAROITUS

Turvallisuussyistä vain samalla taulukon rivillä olevat leikkuuterät sekä suojusten, kahvojen ja kantohihnojen mallit saa yhdistää toisiinsa. Muut yhdistelmät eivät ole sallittuja – **Onnettomuusvaara!**

### 3.2 Leikkaustyökalut

#### 3.2.1 Siimapäät

- 1 STIHL SuperCut 20-2
- 2 STIHL AutoCut C 26-2
- 3 STIHL AutoCut 25-2 / AutoCut 27-2

- 4 STIHL AutoCut 36-2
- 5 STIHL DuroCut 20-2
- 6 STIHL PolyCut 18-2
- 7 STIHL PolyCut 28-2
- 8 STIHL TrimCut C 32-2

#### 3.2.2 Metalliterät

- 9 Ruohoterä 230-2 (Ø 230 mm)
- 10 Ruohoterä 260-2 (Ø 260 mm)
- 11 Ruohoterä 230-4 (Ø 230 mm)
- 12 Ruohoterä 230-8 (Ø 230 mm)
- 13 Ruohoterä 250-32

(Ø 250 mm)

14 Kolmiterä 250-3  
(Ø 250 mm)

15 Raivausterä 200-22 talttahammas (4112),  
Raivausterä 200-22 HP talttahammas (4001)

**VAROITUS**

Ruohonleikkukuuterät, kolmiterät ja raivausterät, jotka on valmistettu muista materiaaleista kuin metallista, eivät ole sallittuja.

**3.3 Suojukset, sektorisuojaus**

16 Siimapäiden suojuus

17 Suojus sekä

18 Lisäsuojus ja terä siimapäille

19 Suojus ilman lisäsuojusta ja metalliterien teräosaa, kohdat 8 - 13

20 Raivausterien sektorisuojaus

**3.4 Kahvat**

21 Rengaskahva

22 Rengaskahva sekä

23 Sanka (askelrajoitin)

24 Kahden käden kahva

**3.5 Kantohihnat**

25 Yhden olan hihnaa voidaan käyttää

26 Käytettävä yhden olan hihnaa

27 Kantovaljaita voidaan käyttää

28 Kantovaljaita on käytettävä

**4 Sallitut lisälaitteet**

Moottorilaitteen peruslaitteeseen saa asentaa seuraavat STIHL-työvälineet:

**Työvälinettä**

BF  
HL 145° 1)  
HT 1)

RG 3)

SP 1) 2)

**Käyttö**

Jyrsin  
Pensasaitaleikkuri  
Teleskooppivartinen oksa-  
saha  
Rikkaruohon poistamis-  
työkalu  
Erikoispoimuri

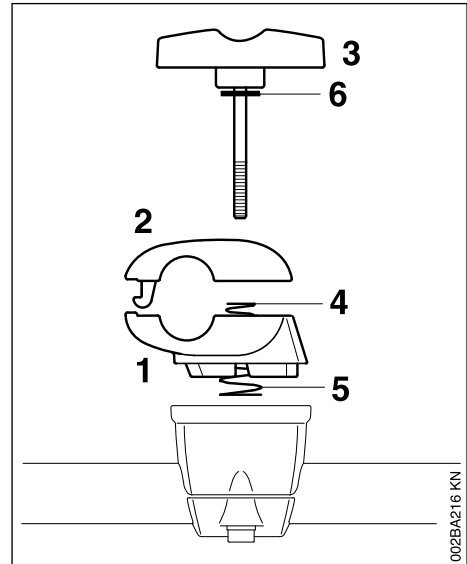
1) ei saa käyttää laitteissa, joissa on kahden käden kahva

2) käytä laitteen mukana toimitettua kahvakumia

3) käytä sankaa (askelrajoitinta) laitteissa, joissa on rengaskahva

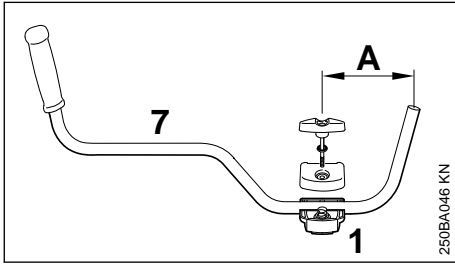
**5 Kädensijojen yhdysputken asentaminen****5.1 Kierrettävällä kahvatuella varustetun kahden käden kahvan asentaminen**

Kierrettävä kahvatuki on asennettu valmiiksi laitteen varteen. Kiinnitystuet on irrotettava etukahvan asentamista varten.

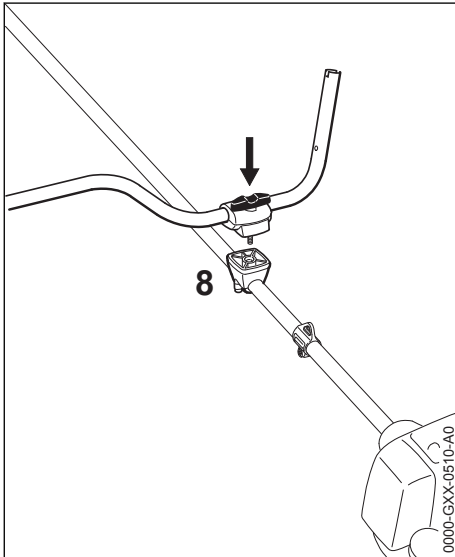
**5.1.1 Kiinnitystukien irrottaminen**

- ▶ pidä alemmaa kiinnitystukea (1) ja ylempää kiinnitystukea (2) paikallaan
- ▶ Kierrä sakararuuvi (3) irti. Kaikki osat ovat sakararuuvien irrottamisen jälkeen irrallisia, jolloin jouset (4, 5) painavat osat erilleen toisistaan!
- ▶ Kierrä sakararuuvi irti. Jätä aluslevy (6) paikalleen sakararuuviin
- ▶ Erotta kiinnitystuet toisistaan – jätä jouset (4, 5) alemman kiinnitystuen sisälle!

## 5.1.2 Etukahvan kiinnittäminen

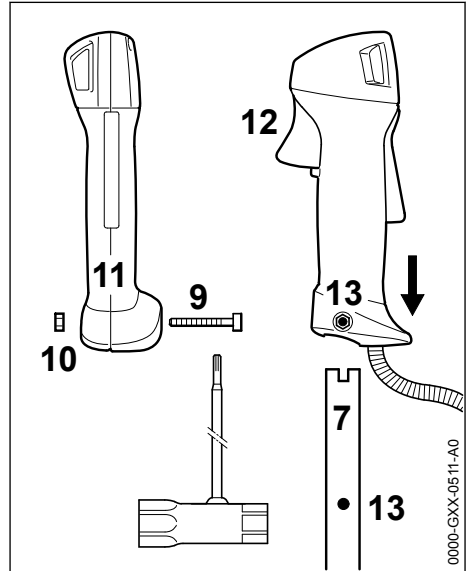


- ▶ Sijoita etukahva (7) alemman kiinnitystuen (1) sisään siten, että etäisyys (A) on enintään 15 cm (6 in.)
- ▶ Aseta ylempi kiinnitystuki alemman kiinnitystuen päälle ja pidä molemmat vaipat yhdessä
- ▶ Työnnä sakararuuvi vasteeseen saakka kummankin vaipan läpi. Pidä kaikkia osia yhdessä ja kiinnitä osat



- ▶ Aseta täydellinen kiinnitetty osakokonaisuus kahvatuen (8) päälle siten, että sakararuuvi jää moottorin puolelle
- ▶ Paina sakararuuvi vasteeseen saakka kahvatuen sisään ja kierrä ruuvia tämän jälkeen sisäänpäin. Älä kuitenkaan vielä kiristä ruuvia
- ▶ Kohdista etukahva poikittain varteen nähden – tarkasta mitta (A)
- ▶ Kiristä sakararuuvi

## 5.1.3 Ohjaukshahvan asentaminen

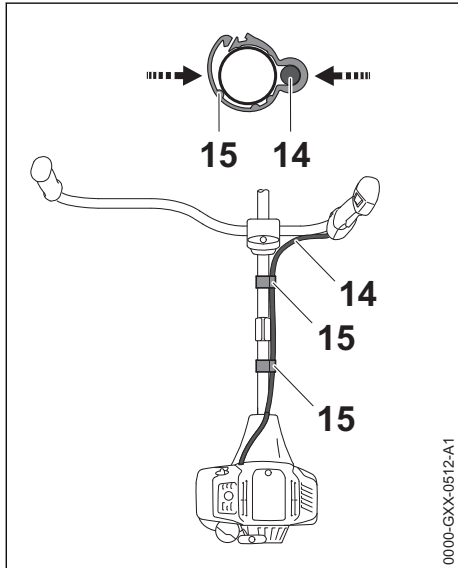


- ▶ Kierrä ruuvi (9) irti. Mutteri (10) jää takakahvaan (11)
- ▶ Työnnä takakahva etukahvan päähän (7) siten, että kaasuvipu (12) jää vaihteen puolelle. Työnnä takakahvaa siihen saakka, kunnes reiät (13) ovat kohdakkain
- ▶ Kierrä ruuvi (9) paikalleen ja kiristä

### 5.1.4 Kaasuvaijerin kiinnittäminen

#### HUOMAUTUS

Älä taita kaasuvaijeria äläkä asenna vaijeria siten, että taivutussäde on liian pieni. Kaasuvivun tulee liikkua kevyesti!



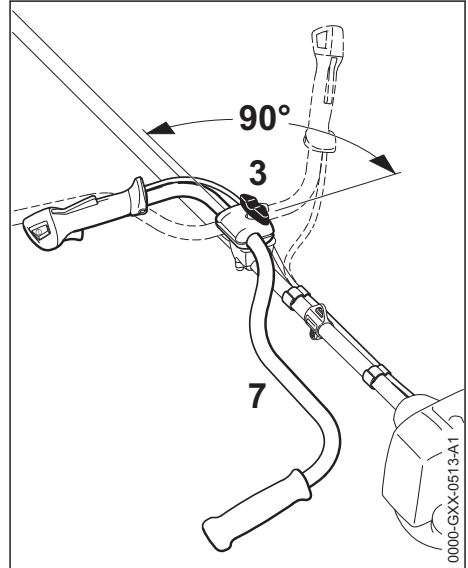
- ▶ Laita kaasuvaijerin pidike (15) ja kaasuvaijeri (14) varteen
- ▶ Paina kaasuvaijerin pidike (15) yhteen. Kaasuvaijerin pidike (15) lokahtaa kuuluvasti paikalleen

### 5.1.5 Kaasuvaijerin säätäminen

- ▶ Tarkasta kaasuvaijerin säätö – ks. "Kaasuvaijerin säätäminen"

### 5.1.6 Etukahvan kääntäminen ...

#### kuljetusasentoon



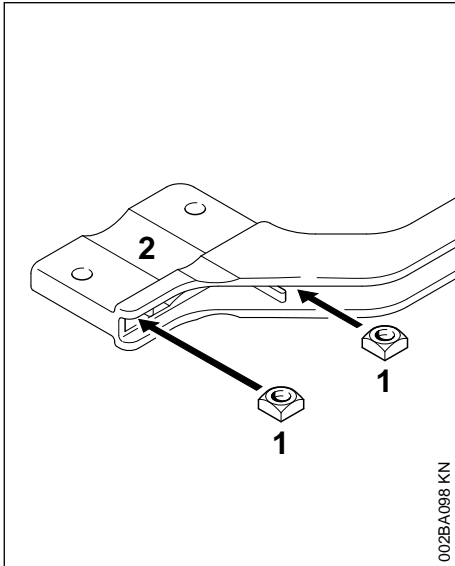
- ▶ Avaa sakararuuvia (3), kunnes etukahvaa (7) voidaan kääntää
- ▶ Käännä etukahvaa 90° vastapäivään ja kallista putki tämän jälkeen alas
- ▶ Kiristä sakararuuvi (3)

#### työasentoon

- ▶ Käännä ja kallista etukahvaa myötäpäivään käänteisessä järjestyksessä edelliseen kuvaukseen nähden

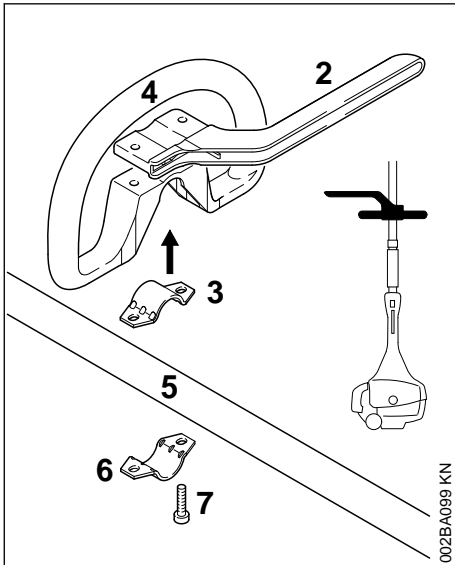
## 6 Rengaskahvan asentaminen

### 6.1 Suojakaarella varustetun rengaskahvan asentaminen



002BA098 KN

- ▶ Asenna neliökantamutterit (1) kahvaan (2). Reikien tulee olla kohdakkain

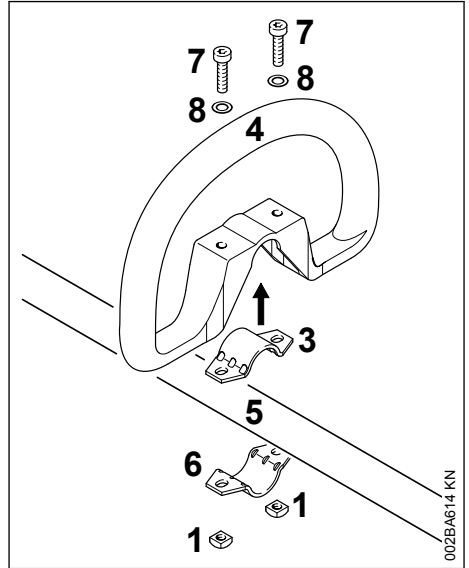


002BA099 KN

- ▶ Aseta panta (3) rengaskahvaan (4) ja kiinnitä se runkoputkeen (5)

- ▶ Aseta panta (6) paikalleen
- ▶ Asenna suojakaari (2). Tarkista oikea asento!
- ▶ Aseta reiät kohdakkain
- ▶ Työnnä ruuvit (7) reikiin. Kierrä ne kaareen pohjaan saakka
- ▶ Jatka kohdasta Rengaskahvan kiinnittäminen

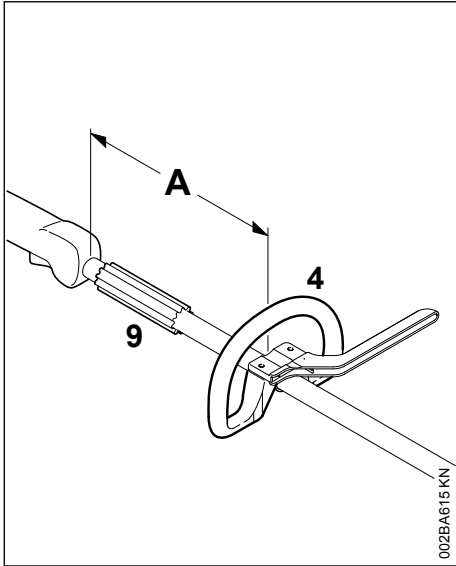
### 6.2 Ilman sanka olevan rengaskahvan asentaminen



002BA614 KN

- ▶ Aseta panta (3) rengaskahvaan (4) ja kiinnitä runkoputkeen (5)
- ▶ Aseta panta (6) paikalleen
- ▶ Aseta reiät kohdakkain
- ▶ Asenna aluslaatta (8) ruuviin (7). Asenna nämä reikään, kierrä edelleen neliökantamutteriin (1) vasteeseen saakka
- ▶ Jatka kohdasta Rengaskahvan kiinnittäminen

### 6.3 Rengaskahvan kiinnittäminen



Etäisyyttä (A) muuttamalla rengaskahvaa voi säätää käyttäjän ja käyttökohteen mukaan.

Suositus: väli (A) noin 20 cm (8 in.)

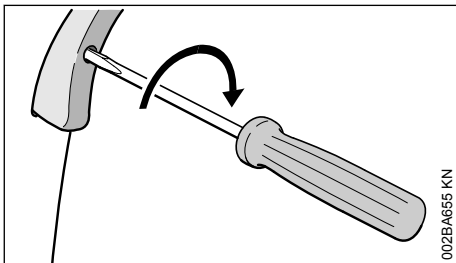
- Työnnä rengaskahva haluamaasi asentoon
- Rengaskahvan (4) kohdistaminen
- Kiristä ruuvit niin tiukkaan, että kahva ei pyöri runkoputkessa. Jos sanka ei asenneta: Lukitse tarvittaessa mutterilla

Hylsy (9) on maakohtainen varuste. Sen tulee olla rengaskahvan ja hallintakahvan välissä.

### 7 Kaasuvaijerin säätäminen

Kaasuvaijerin säätöä voi olla tarpeen korjata laitteen asennuksen tai pitkäaikaisen käytön jälkeen.

Säädä kaasuvaijeri vain, jos laitteen asennus on suoritettu loppuun saakka.

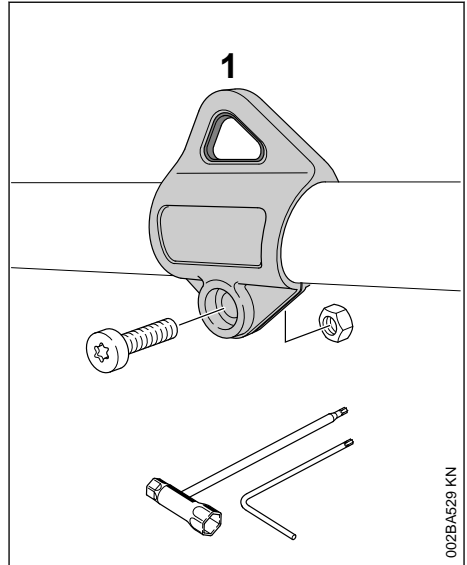


- Siirrä kaasuvipu täyden kaasun asentoon

- Kierrä kaasuvivun ruuvia nuolen suuntaan ensimmäiseen vastuspisteeseen saakka. Kierrä ruuvia tämän jälkeen vielä puoli kierrosta sisäänpäin

## 8 Kantosilmukan asentaminen

### 8.1 Muovimalli

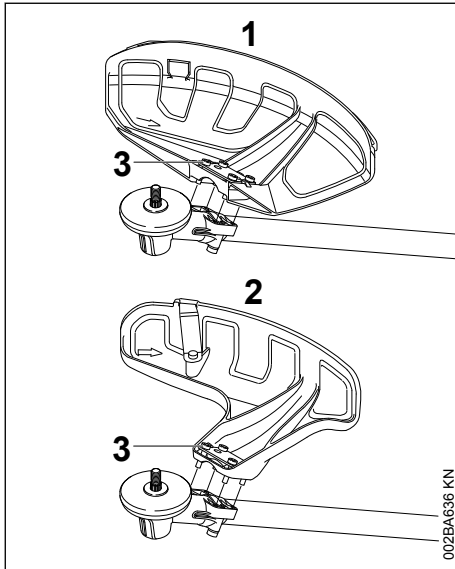


Kantosilmukan sijainti, ks. "Tärkeä rakenneosat".

- Aseta kantosilmukka (1) rungon päälle ja paina sen rungon ylitse
- Aseta mutteri M5 kantosilmukan kuusikanta-kannattimeen
- Kierrä ruuvi M5x14 kiinni
- Kohdista kantosilmukka
- Kiristä ruuvi

## 9 Suojuksen asentaminen

### 9.1 Suojuksen asentaminen



1 Sektorisuojaus leikkuuterille

2 Sektorisuojaus siimapäälle

Suojukset (1) ja (2) kiinnitetään kulmavaihteeseen samalla tavoin.

- Aseta suojus kulmavaihteeseen
- Kierrä ruuvit (3) paikalleen ja kiristä ne

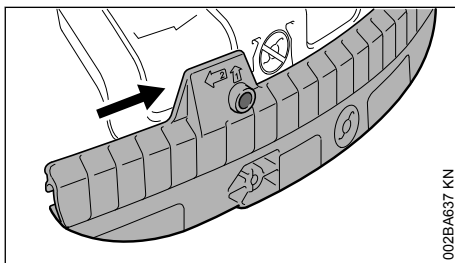
### 9.2 Terän ja lisäsuojuksen asennus



**VAROITUS**

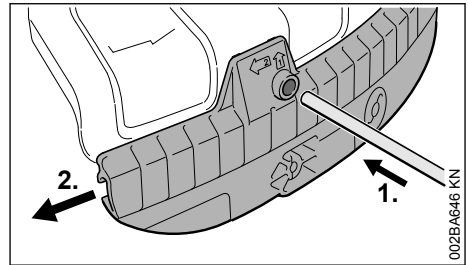
Ympäristöön sinkoutuvat kappaleet ja leikkuuterän koskettaminen voivat johtaa loukkaantumiseen. Lisäsuojus ja terä on asennettava aina suojukseen (1) siimapäiden käytön ajaksi.

### 9.3 Lisäsuojuksen asentaminen



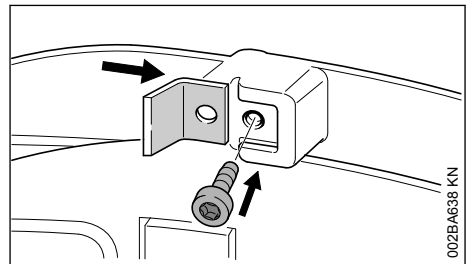
- Työnnä lisäsuojuksen ohjaisuraa suojuksen listan päälle, kunnes lisäsuojus lukittuu paikalleen

### 9.4 Lisäsuojuksen irrottaminen



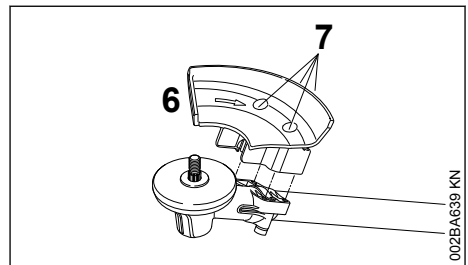
- Paina ohjaintappi lisäsuojuksen poraukseen ja työnnä lisäsuojusta samalla ohjaintapilla hieman vasemmalle
- Vedä lisäsuojus kokonaan alas suojuksen päältä

### 9.5 Terien asentaminen



- Työnnä terä lisäsuojuksessa olevaan ohjainuraan
- Kierrä ruuvi paikalleen ja kiristä se

### 9.6 Sektorisuojuksen asennus



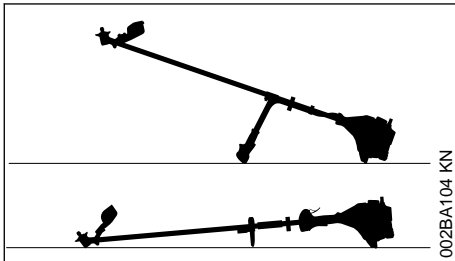

**VAROITUS**

Ympäristöön sinkoutuvat kappaleet ja leikkuuterän koskettaminen voivat johtaa loukkaantumiseen. Sektorisuojus (6) on asennettava aina paikalleen raivausterien käytön ajaksi.

- ▶ Aseta sektorisuojus (6) vaihteiston laipan päälle
- ▶ Ruuvaa ruuvit (7) kiinni ja kiristä ne

## 10 Leikkuuterän asentaminen

### 10.1 Aseta moottorilaite maahan:



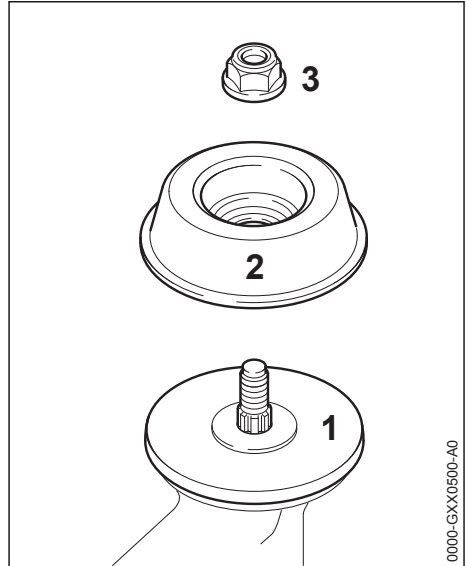
- ▶ Sammuta moottori.
- ▶ Aseta moottorilaite terän kiinnityskohta ylöspäin

### 10.2 Leikkuuterien kiinnitysosat

Leikkuuterän kiinnitysosien toimitussisältö voi vaihdella sen mukaan, millainen leikkuuterä laitteen mukana on toimitettu.

#### 10.2.1 Toimituksen sisältö kiinnitysosien kanssa

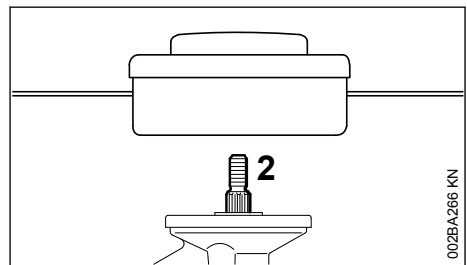
Siimapäitä ja metalliteriä voidaan käyttää.



Asentamiseen tarvitaan eräiden leikkuuterien tapauksessa mutteri (3) ja juoksulautanen (2). Painolautasen (1) tulee olla asennettu paikalleen kaikkien leikkuuterien yhteydessä.

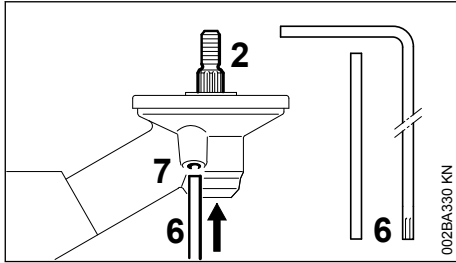
Osat löytyvät osasarjasta, joka toimitetaan yhdessä laitteen kanssa ja niitä on saatavilla erikoisvarusteena.

#### 10.2.2 Toimituksen sisältö ilman kiinnitysosia



Vain siimapäät, jotka kiinnitetään suoraan akseliin (2), ovat sallittuja.

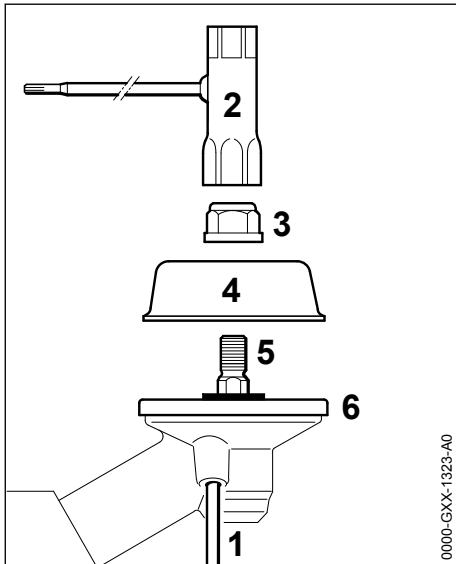
### 10.3 Lukitse akseli



Leikkuulaitteen kiinnittämistä ja irrottamista varten akseli (2) pitää lukita pistotuurnan (6) tai kulma-ruuvitaltan (6) avulla. Osat sisältyvät toimitukseen ja niitä on saatavilla erikoisvarusteina.

- ▶ Työnnä pistotuurna (6) tai kulma-ruuvitaltta (6) vaihteiston porauksen (7) vasteeseen asti – paina varovasti
- ▶ Käännä akselia, mutteria tai leikkuuteriä, kunnes lukitustappi ja siten myös akseli lukittuvat paikalleen

### 10.4 Kiinnitysosien irrottaminen



- ▶ Lukitse akseli (5) paikalleen ohjaintapin (1) avulla
- ▶ Irrota mutterit (3) yhdistelmäavaimella (2) kiertämällä muttereita myötäpäivään (vasenkätinen kierre)
- ▶ Vedä juoksulautanen (4) irti akselistä (5). Älä poista painolautasta (6)

### 10.5 Leikkuuterän asentaminen

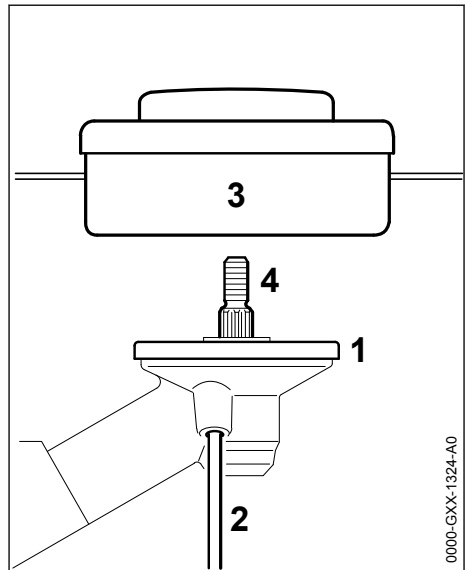


**VAROITUS**

Ympäristöön sinkoutuvat kappaleet ja leikkuuterän koskettaminen voivat johtaa loukkaantumiseen. Käytä leikkuulaitteessa sopivaa suojusta – ks. "Suojausten asennus".

### 10.6 Siimapään asentaminen - kierreläitännällä varustettu siimapää

Säilytä siimapäähän kuuluva liitelehti huolellisesti.



- ▶ Aseta painolautanen (1) paikalleen
- ▶ Kierrä siimapäätä (3) vastapäivään akseliin (4) vasteeseen saakka
- ▶ Lukitse akseli (4) paikalleen ohjaintapin (2) avulla
- ▶ Kiristä siimapää (3)

**HUOMAUTUS**

Vedä työkalu irti akselin lukitsemista varten.

### 10.7 Siimapään irrottaminen

- ▶ Lukitse akseli (4) paikalleen ohjaintapin (2) avulla
- ▶ Kierrä siimapäätä (3) myötäpäivään ja poista siimapää

## 10.8 Metalliterien asennus

Säilytä metalliterien mukana toimitettu ohje sekä pakkaus hyvin.

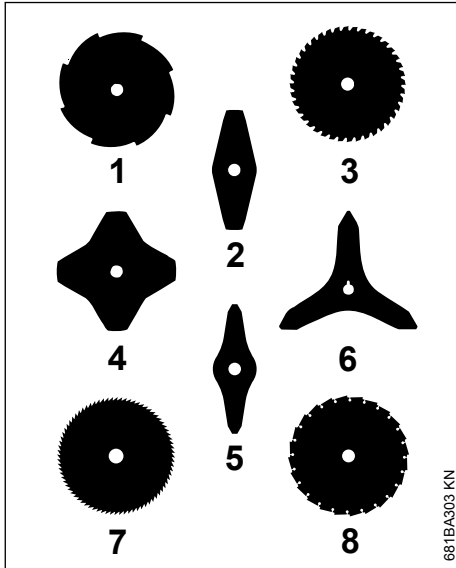


**VAROITUS**

Käytä suojakäsineitä, sillä terävät reunat voivat aiheuttaa loukkaantumisen.

Asenna aina vain yksi metalliterä kerrallaan!

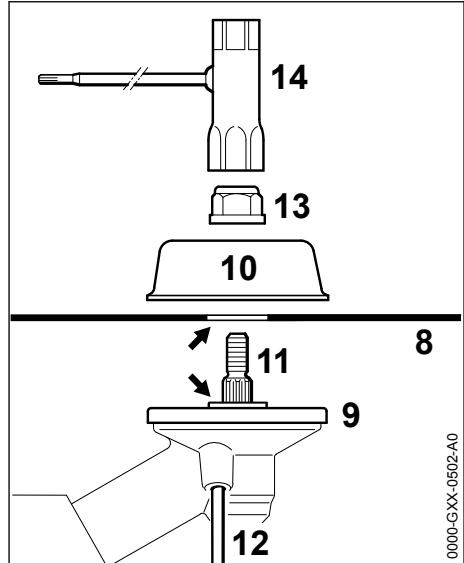
### Leikkuuterien asennussuunta



Leikkuuterien (2, 4, 5, 6) asennussuunnalla ei ole merkitystä. Käännä terät kuitenkin säännöllisesti, jotta ne eivät kulu yksipuolisesti.

Leikkuuterien (1, 3, 7, 8) leikkuureunat on suunnattava kellonosoittimen kiertosuunnan mukaisesti.

Huomaa pyörimissuunnan nuoli suojuksen sisäpuolella.



- ▶ Aseta painolautanen (9) paikalleen
- ▶ Aseta leikkuuterä (8) painolautasen (9) päälle

Kauluksen (nuoli) pitää ulottua leikkuulaitteen poraukseen.

### Leikkuuterän kiinnitys

- ▶ Aseta juoksulautanen (10) paikalleen
- ▶ Lukitse akseli (11) paikalleen ohjaintapin (12) avulla
- ▶ Asenna mutteri (13) akseliin kiertämällä mutteria yhdistelmäavaimella (14) vastapäivään ja kiistä mutteri



**VAROITUS**

Leikkuuterän irtoaminen voi johtaa loukkaantumiseen. Korvaa löystyneet mutterit uusilla.

*HUOMAUTUS*

Vedä työkalu irti akselin lukitsemista varten.

## 10.9 Irrota metalliterät



**VAROITUS**

Käytä suojakäsineitä – terävät reunat voivat aiheuttaa loukkaantumisen

- ▶ Lukitse akseli (11) paikalleen ohjaintapin (12) avulla
- ▶ Avaa mutteri (13) kiertämällä sitä myötäpäivään

- Vedä leikkuuterä ja sen kiinnitysosat pois vaihteistosta. Painolautasta (9) ei saa tällöin pois-taa

## 11 Polttoaine

Moottorissa on käytettävä polttoaineena bensiinin ja moottoriöljyn sekoitusta.



**VAROITUS**

Vältä suoraa ihokosketusta polttoaineen kanssa samoin kuin polttoainehöyryjen hengittämistä.

### 11.1 STIHL MotoMix

STIHL suosittelee STIHL MotoMix -polttoaineen käyttöä. Tämä valmis polttoainesekoitus ei sisällä bentseeniä eikä lyijyä. Polttoaineen oktaaniluku on korkea ja sitä käytettäessä sekoitus-suhde on aina sopiva.

STIHL MotoMix -polttoaine sisältää STIHL-kaksitahtimoottoreihin tarkoitettua moottoriöljyä HP Ultra. Näin tätä polttoainetta käytettäessä moottori kestää mahdollisimman pitkään.

MotoMix-polttoainetta ei ole saatavissa kaikilla markkinoilla.

### 11.2 Polttoaineen sekoittaminen

#### HUOMAUTUS

Moottoriin sopimattomat käyttöaineet tai ohjeista poikkeava sekoitussuhde voivat johtaa vakaviin moottorivaurioihin. Heikkolaatuinen bensiini tai moottoriöljy voivat vahingoittaa moottoria, tiivistenrenkaita, johtoja ja letkuja sekä polttoainesäiliötä.

#### 11.2.1 Bensiini

Käytä vain **merkkibensiiniä**, jonka oktaaniluku on vähintään 90 RON – lyijytöntä tai lyijypitoista.

Manuaalisesti säädettävällä kaasuttimella varustetuissa moottoreissa voi esiintyä käyntihäiriöitä, jos bensiinin alkoholipitoisuus on yli 10 %.

Näissä moottoreissa ei tule tämän vuoksi käyttää tällaista polttoainetta.

M-Tronic-moottorit tuottavat täyden tehon, kun bensiinin alkoholipitoisuus on enintään 27 % (E27).

#### 11.2.2 Moottoriöljy

Jos polttoainetta sekoitetaan itse, käytä vain yhtä STIHL-kaksitahtimoottoriöljyä tai muuta korkealuokkaista luokan JASO FB, JASO FC,

JASO FD, ISO-L-EGB, ISO-L-EGC tai ISO-L-EGD mukaista moottoriöljyä.

STIHL määrittelee käytettäväksi STIHL HP Ultra -kaksitahtimoottoriöljyä tai vastaavaa korkean suorituskyvyn moottoriöljyä päästöjen raja-arvojen varmistamiseksi moottorin käyttöajan ajan.

#### 11.2.3 Sekoitussuhde

STIHL-kaksitahtimoottoriöljy: 1:50;

1:50 = 1 osa öljyä + 50 osaa bensiiniä

#### 11.2.4 Esimerkkejä

Bensiinin määrä	STIHL-kaksitahtioöljy	
litraa	litraa	(ml)
1	0,02	(20)
5	0,10	(100)
10	0,20	(200)
15	0,30	(300)
20	0,40	(400)
25	0,50	(500)

- Kaada ensin polttoainehyväksytyyn säiliöön moottoriöljy, sitten bensiini ja sekoita huolellisesti

### 11.3 Polttoainesekoituksen säilyttäminen

Säilytä vain polttoainehyväksytyissä säiliöissä turvallisessa, kuivassa ja viileässä paikassa valolta ja auringonvalolta suojattuna.

**Polttoaineseos vanhenee** – tee polttoainesekoitus vain muutaman viikon tarpeeseen. Älä varasto polttoainesekoitusta yli 30 päivää. Valon, auringon, matalien tai korkeiden lämpötilojen vaikutuksesta polttoaineseoksesta voi tulla käyttökelvotonta nopeammin.

STIHL MotoMix -sekoitusta voidaan kuitenkin säilyttää ongelmitta jopa 5 vuotta.

- Ravista polttoainesekoituksella täytettyä kanisteriä ennen tankkaamista voimakkaasti



**VAROITUS**

Kanisteriin voi muodostua painetta – avaa kanisteri varovasti.

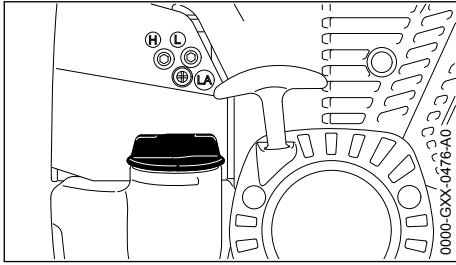
- Puhdista polttoainetankki ja kanisteri ajoittain huolellisesti

Hävitä jäännöspolttoaine ja puhdistusneste määrysten mukaisesti ja ympäristöstävällisesti!

## 12 Polttoaineen lisääminen

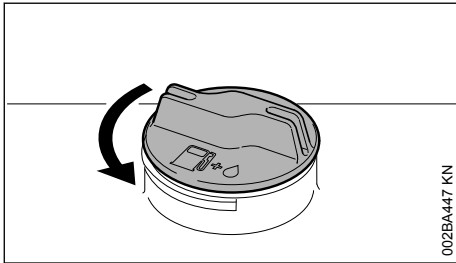


## 12.1 Laitteessa tehtävät valmistelut



- Puhdista säiliön tulppa ja tulpan ympäristö ennen tankkaamista, jotta säiliöön ei pääse likaa
- Sijoita laite siten, että säiliön tulppa jää ylös

## 12.2 Polttoainesäiliön tulpan avaaminen



- Kierrä tulppaa vastapäivään, kunnes sen voi ottaa pois täyttöaukon suulta.
- Ota säiliön tulppa pois.

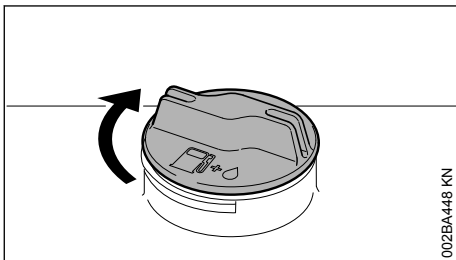
## 12.3 Polttoaineen lisääminen

Tankatessasi älä läikytä polttoainetta äläkä täytä säiliötä ääriään myöten.

STIHL suosittelee STIHLin polttoaineen täyttöjärjestelmän käyttöä (lisävaruste).

- Polttoaineen lisääminen

## 12.4 Polttoainesäiliön tulpan sulkeminen



- Aseta tulppa paikalleen

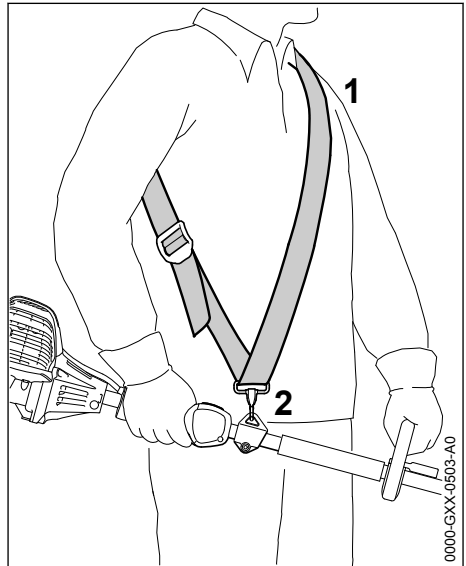
- Kierrä tulppaa vasteseeseen saakka myötöpäivään ja kiristä se käsin mahdollisimman tiukkaan

## 13 Kantovaljaiden asentaminen

Kantohihnan tyyppi ja malli vaihtelee eri markkina-alueilla.

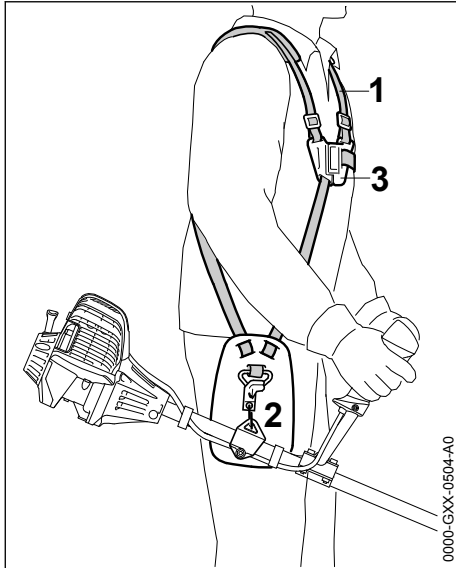
Lisätietoja kantohihnan käytöstä, ks. luku "Leikkuterän, suojuksen, kahvan ja kantohihnan sallitut yhdistelmät".

### 13.1 Yhden olan hihna



- Pue yhden olan hihna (1) yllesi
- Säädä hihnojen pituus siten, että jousihaka (2) on suunnilleen kämmenen leveyden verran oikeanpuoleisen lantion alapuolella
- Laitteen tasapainotus – ks. "Laitteen tasapainotus"

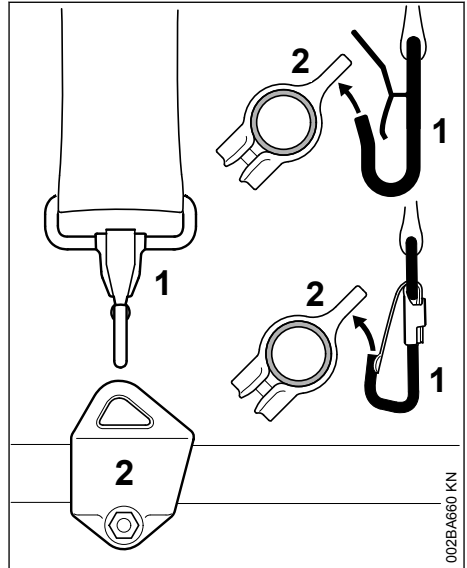
## 13.2 Kantovaljaat



- Pue kantovaljaat (1) ylläsi ja sulje lukkolevy (3)
- Säädä hihnan pituus – jousihaan (2) on oltava tällöin suunnilleen kämmenen leveyden verran oikeanpuoleisen lantion alapuolella
- Laitteen tasapainotus – ks. "Laitteen tasapainotus"

## 14 Laitteen tasapainotus

### 14.1 Laitteen ripustaminen kantohihnaan



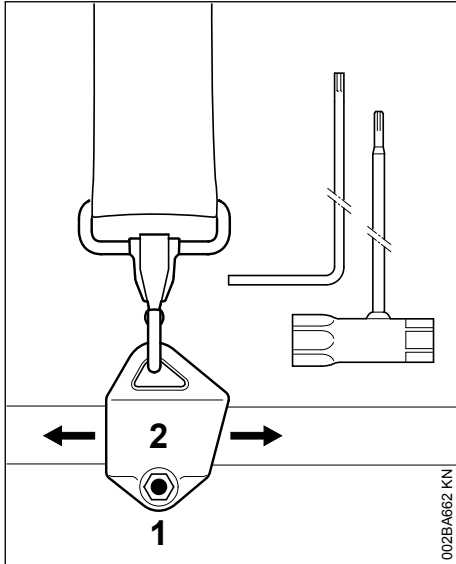
Kantohihnan ja jousihaan tyyppi ja malli vaihtelevat eri markkina-alueilla.

- Ripusta jousihaka (1) varressa olevaan kantosilmukkaan (2)

### 14.2 Laitteen tasapainotus

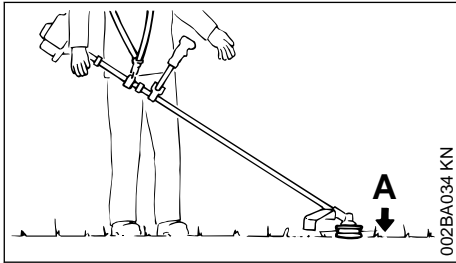
Laitteen tasapainotus tapahtuu eri tavoin sen mukaan, mikä leikkuuterä laitteeseen on asennettu.

Suorita seuraavat toimenpiteet, kunnes kohdassa "Heilunta-asennot" ilmoitetut edellytykset ovat täyttyneet:



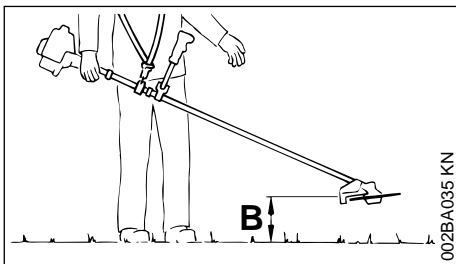
- ▶ Avaa ruuvi (1)
- ▶ Siirrä kantosilmukkaa (2)
- ▶ Kiristä ruuvia (1) hieman
- ▶ Anna laitteen heilua vapaasti pysähtymiseen saakka
- ▶ Tarkasta heilunta-asento:

#### Heilunta-asennot



Siimapäiden, ruohoterien, kolmiterien ja muiden leikkuuvälineiden (A)

- ▶ on oltava kevyesti maanpintaa vasten



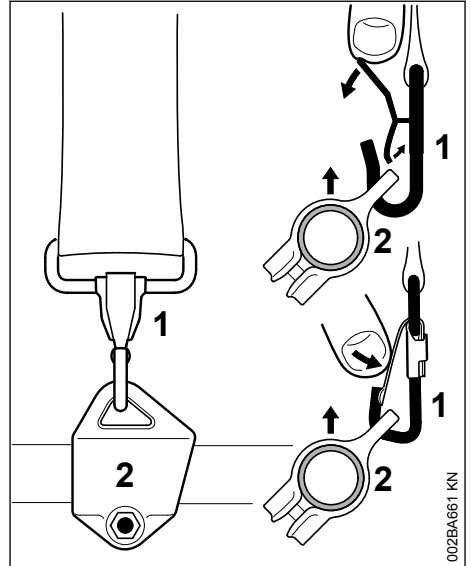
#### Raivausterien (B)

- ▶ on oltava noin 20 cm (8 in.) maanpinnan yläpuolella

Kun sopiva heilunta-asento on saavutettu:

- ▶ kiristä kantosilmukan yhteydessä oleva ruuvi (1)

#### 14.3 Laitteen irrottaminen kantohihnasta

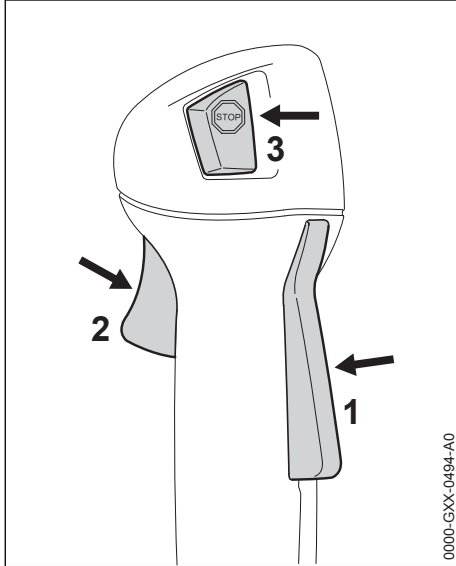


- ▶ Paina jousihaan (1) kielekettä ja vedä kantosilmukka (2) pois haasta

## 15 Moottorin käynnistäminen ja sammuttaminen

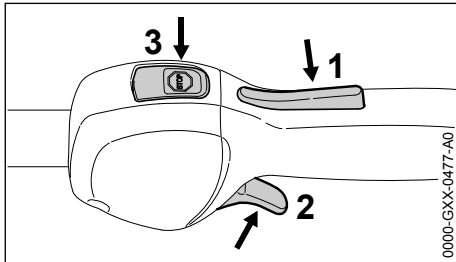
### 15.1 Hallintalaitteet

#### 15.1.1 Kahden käden kahvalla varustettu malli



- 1 Kaasuvivun lukitsin
- 2 Kaasuvipu
- 3 Seis-painike – asennot Käyttö ja Seis. Sytytys kytketään pois päältä painamalla seis-painiketta (☹) – katso "Seis-painikkeen ja sytytyksen toiminto"

#### 15.1.2 Rengaskahvalla varustettu malli



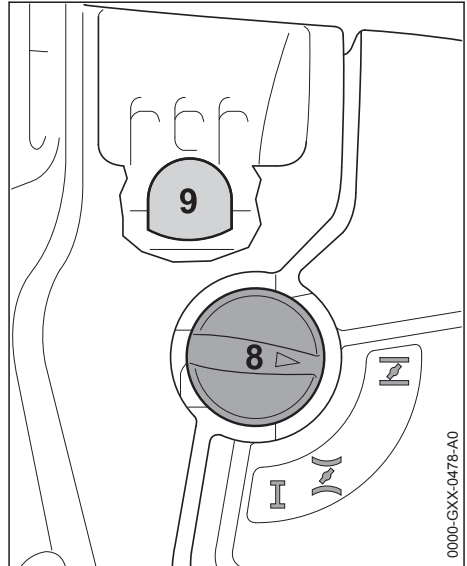
- 1 Kaasuvivun lukitsin
- 2 Kaasuvipu
- 3 Seis-painike – asennot Käyttö ja Seis. Sytytys kytketään pois päältä painamalla seis-paini-

ketta (☹) – katso "Seis-painikkeen ja sytytyksen toiminto"



#### 15.1.3 Pysäytyspainikkeen ja sytytysvirran kytkennän toiminta

Pysäytyspainiketta painettaessa sytytysvirta katkeaa ja moottori sammuu. Pysäytyspainikkeen vapauttamisen jälkeen painike palaa automaattisesti asentoon **Käyttö**: Moottorin pysähtyttyä sytytysvirta kytkeytyy automaattisesti uudelleen päälle, mikäli painike on asennossa "Käyttö". Moottori on tällöin valmis käynnistettäväksi.

### 15.2 Moottorin käynnistäminen

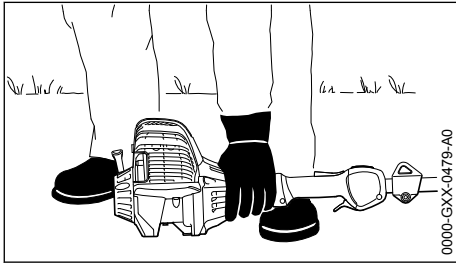


- ▶ Paina polttonesteen käsipumpun paljetta (9) vähintään 5 kertaa – myös silloin, kun palje on täytetty polttonesteellä
- ▶ Paina kaasuläpän vipua (8) ja käännä vipu asentoon, joka sopii yhteen moottorin lämpötilan kanssa:

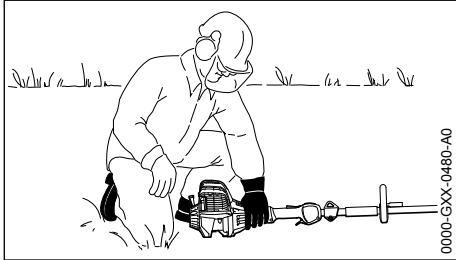
 moottorin ollessa kylmä  
 moottorin ollessa lämmin – tätä asettoa on käytettävä myös siinä tapauksessa, että moottori on jo ollut käynnissä mutta on siilti vielä kylmä

Kaasuläpän vivun on lukituttava paikalleen.

### 15.2.1 Käynnistäminen



0000-GXX-0479-A0



0000-GXX-0480-A0

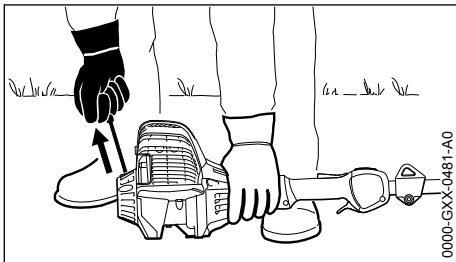
- ▶ aseta laite turvallisesti maahan: Moottorin yhteydessä oleva tuki ja leikkuuterän suojuus toimivat tällöin tukipintana
- ▶ jos asennettu: Poista kuljetussuoja leikkuuterästä

Leikkuuterä ei saa koskettaa maata eikä esineitä – **onnettomuusvaara!**

- ▶ ota tukeva asento asettumalla joko seisoma-asentoon, kumaraan tai polvilleisi
- ▶ paina laitetta vasemmalla kädellä **voimakkaasti** maahan – mutta älä kosketa kaasuvipua tai kaasuvivun lukkoa – aseta peukalo tuuletinkotelon alle

#### HUOMAUTUS

Älä aseta jalkaa äläkä polvistu rungon päälle!



0000-GXX-0481-A0

- ▶ Tartu käynnistyskahvaan oikealla kädellä
- ▶ Vedä käynnistyskahvaa hitaasti ensimmäiseen selvästi havaittavaan vasteeseen saakka ja

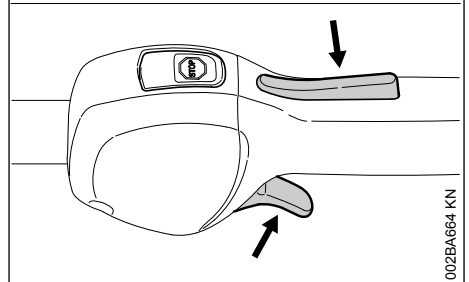
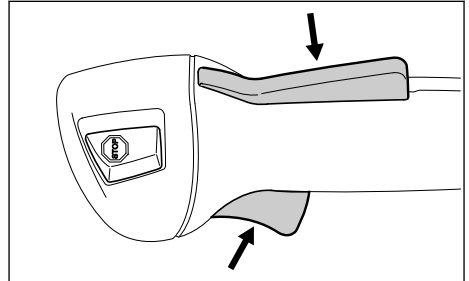
tämän jälkeen nopeasti ja voimakkaasti koko liikealueen poikki

#### HUOMAUTUS

Älä vedä köyttä köyden päähän asti – **katkeamisvaara!**

- ▶ Älä anna käynnistyskahvan palautua nopeasti – ohjaa se ulosvetosuuntaa vastaan, jotta käynnistysköysi rullautuu oikein
- ▶ Vedä narusta, kunnes moottori käynnistyy

### 15.2.2 Moottorin käynnistettyä



002BA664 KN

- ▶ Paina kaasuvivun lukkoa ja kaasuta – rikastinlöpän vipu siirtyy käyttöasentoon I – aja moottori lämpimäksi kylmäkäynnistyksen jälkeen muutamilla kuormanvaihoilla

#### VAROITUS

Joutokäynnillä pyörivä leikkuuterä voi aiheuttaa loukkaantumisen. Säädä kaasutin siten, että leikkuuterä ei pyöri joutokäynnillä – ks. "Kaasuttimen säätäminen".

Laitte on käyttövalmis.

### 15.3 Sammuta moottori

- ▶ Paina pysäytyspainiketta – moottori pysähtyy – vapauta pysäytyspainike – pysäytyspainike palaa alkuperäiseen asentoonsa

## 15.4 Muita käynnistysohjeita

**Moottori sammuu kylmäkäynnistyksen asennossa  $\text{I}$  tai kiihdytettäessä.**

- ▶ Aseta rikastinvipu asentoon  $\text{II}$  – vedä käynnistysnarusta uudelleen, kunnes moottori käynnistyy

**Moottori ei käynnisty lämpimälle moottorille tarkoitetussa käynnistysasennossa  $\text{II}$**

- ▶ Aseta rikastinvipu asentoon  $\text{I}$  – vedä käynnistysnarusta uudelleen, kunnes moottori käynnistyy

**Moottori ei käynnisty**

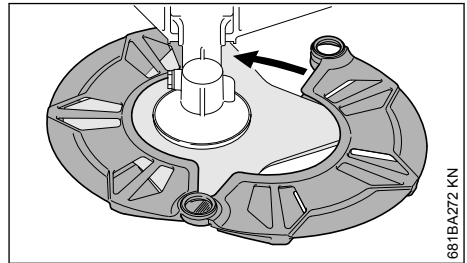
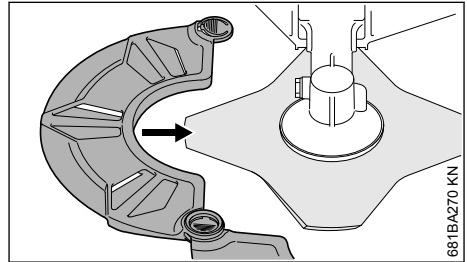
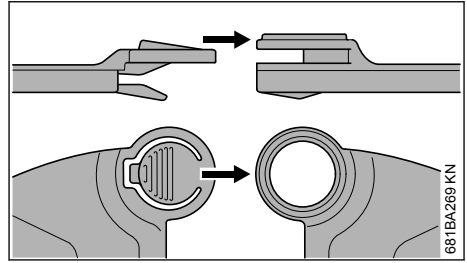
- ▶ Tarkasta, ovatko kaikki hallintalaitteet oikeassa asennossa
- ▶ Tarkasta, onko tankissa polttonestettä, lisää tarvittaessa
- ▶ Tarkasta, onko sytytystulpan liitin tiukasti paikallaan
- ▶ Toista käynnistys

**Moottori on tukehtunut**

- ▶ Aseta rikastinvipu asentoon  $\text{I}$  – vedä käynnistysnarusta uudelleen, kunnes moottori käynnistyy

**Tankki on ajettu täysin tyhjäksi**

- ▶ Paina polttonesteen käsipumpun paljetta tankkauksen jälkeen vähintään 5 kertaa – myös siinä tapauksessa, että palje on täynnä polttonestettä
- ▶ Säädä rikastinlängän vipu moottorin lämpötilaa vastaavasti
- ▶ Käynnistä moottori uudelleen

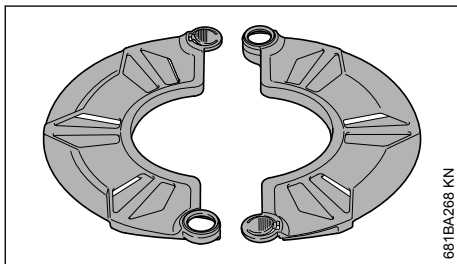


## 16 Laitteen kuljettaminen

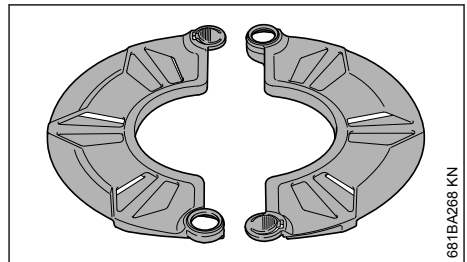
### 16.1 Käytä kuljetussuojusta

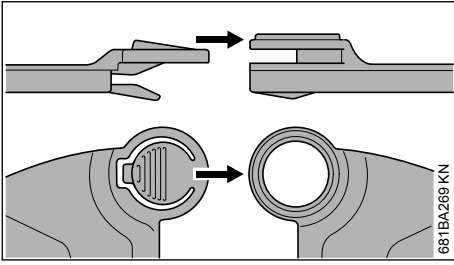
Kuljetussuojuksen malli on riippuvainen moottorilaitteen toimituksen kuuluvasta metalliterästä. Kuljetussuojuksia on saatavilla myös erikoisvarusteina.

### 16.2 Ruohoterät 230 mm

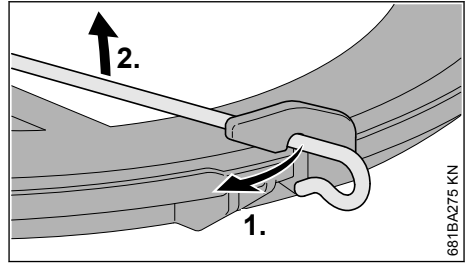


### 16.3 Kolmiterät 250 mm



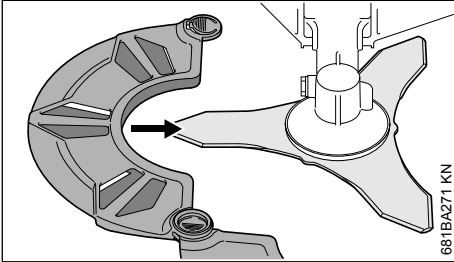


681BA269 KN

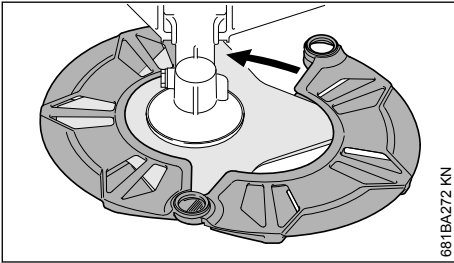


681BA275 KN

- ▶ Poista kiinnityssanka kuljetussuojuksesta
- ▶ Käännä kiinnityssanka ulospäin

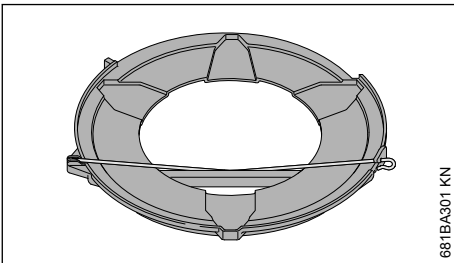


681BA271 KN

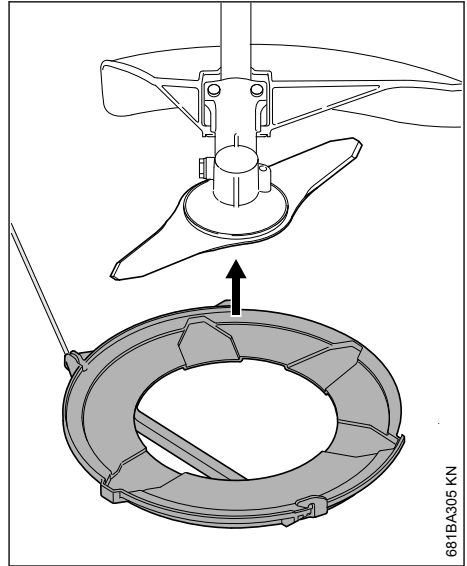


681BA272 KN

## 16.4 Ruuhoterät maks. 260 mm

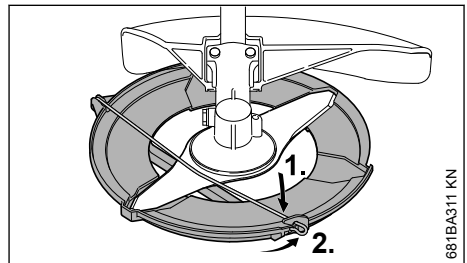


681BA301 KN



681BA305 KN

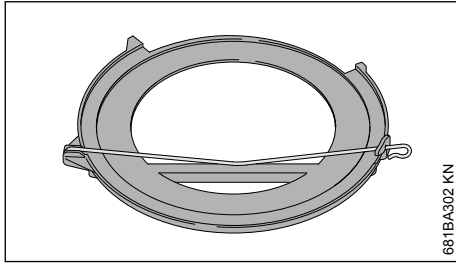
- ▶ Aseta kuljetussuojus alhaalta leikkulaaitteen päälle



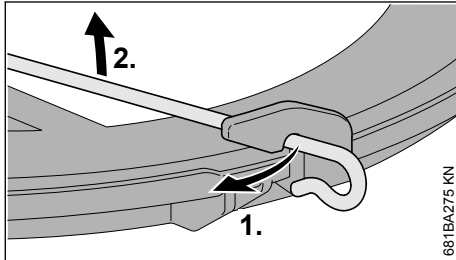
681BA311 KN

- ▶ Käännä kiinnityssanka sisään
- ▶ Ripusta kiinnityssanka kuljetussuojukseen

## 16.5 Raivausterät

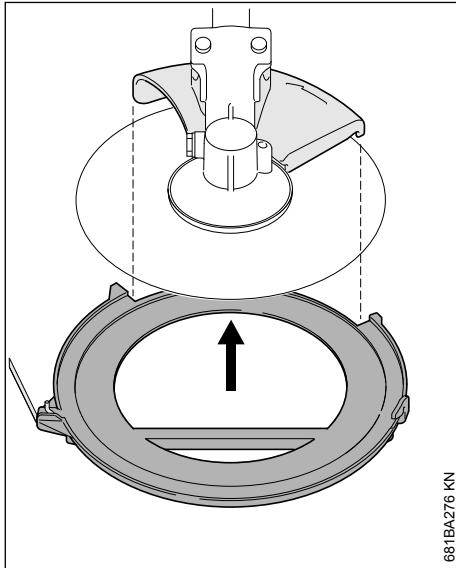


681BA302 KN



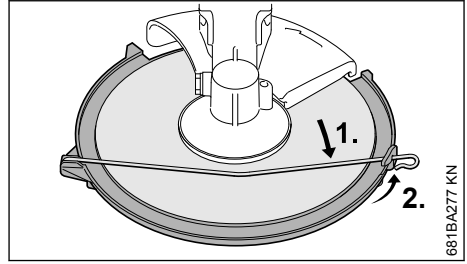
681BA275 KN

- Poista kiinnityssanka kuljetussuojuksesta



681BA276 KN

- Käännä kiinnityssanka ulospäin
- Aseta kuljetussuojus alhaalta leikkuulaitteen päälle, varmista, että sektorisuojaus on syvennyksen keskellä



681BA277 KN

- Käännä kiinnityssanka sisään
- Ripusta kiinnityssanka kuljetussuojukseen

## 17 Yleisiä käyttöohjeita

### 17.1 Ensimmäisen käyttökerran aikana

Käytä uutta laitetta aina ensin polttoainesäiliön kolmanteen täyttökertaan asti vähällä kuormituksella suurilla käyntinopeuksilla, jotta totutuskäytön aikana ei ilmene ylimääräistä kuormitusta. Totutusvaiheen aikana on liikkuvien osien limitystä toisiinsa – moottorissa on suurempi kitkavastus. Moottori saavuttaa maksimitehonsa, kun sitä on käytetty 5–15 polttoaineen täyttökerran ajan.

### 17.2 Työnteon aikana

Anna moottorin käydä pidemmän täyskaasujakson jälkeen vielä hetki joutokäynnillä, kunnes jäähdytysilmavirta on kuljettanut suuremman lämmön pois, jotta moottorin (sytytysjärjestelmä, kaasutin) osiin ei kohdistu äärimmäistä lämpökuormitusta.

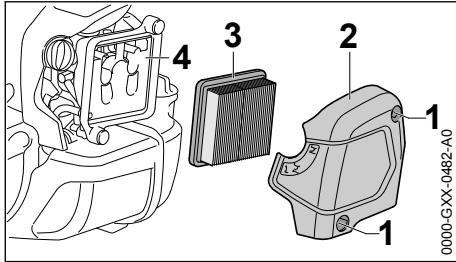
### 17.3 Työnteon jälkeen

Lyhytaikaiset seisokit: Anna moottorin jäähtyä. Säilytä laitetta polttoainesäiliö tyhjänä kuivassa paikassa seuraavaan käyttökertaan saakka kaukana syttymislähteistä. Pidemmät seisokit – ks. Laitteen säilytys.

## 18 Ilmansuodattimen vaihtaminen

Suodattimen käyttöikä on keskimäärin yli yksi vuosi. Älä irrota suodattimen kantta äläkä vaihda ilmansuodatinta, mikäli laitteen teho ei ole heikentynyt selvästi.

## 18.1 Jos moottorinteho heikkenee tuntuvasti



- ▶ Käännä rikastinvipu asentoon **I**
- ▶ Avaa ruuvit (1)
- ▶ Poista suodattimen kansi (2)
- ▶ Poista karkea lika suodattimen ympäriltä
- ▶ Poista suodatin (3)
- ▶ Korvaa likaantunut tai vaurioitunut suodatin (3)
- ▶ Korvaa vaurioituneet osat

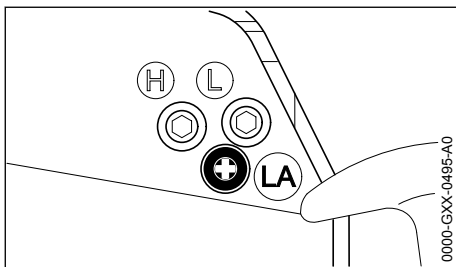
## 18.2 Suodattimen asentaminen

- ▶ Sijoita uusi suodatin (3) suodatinkoteloon ja aseta suodattimen kansi paikalleen
- ▶ Kierrä ruuvit (1) paikalleen ja kiristä ne

## 19 Kaasuttimen säätäminen

Laitteen kaasutin on säädetty tehtaalla siten, että moottoriin ohjautuva polttonesteen ja ilman seos on optimaalinen kaikissa käyttötilanteissa.

### 19.1 Joutokäynnin säätö



#### Moottori pysähtyy joutokäynnillä

- ▶ Käytä moottoria lämpimäksi noin 3 minuutin ajan
- ▶ Kierrä joutokäynnin rajoitinruuvia (LA) hitaasti myötäpäivään, kunnes moottori käy tasaisesti – leikkuuterä ei saa pyöriä mukana

#### Leikkuuterä pyörii joutokäynnillä moottorin mukana

- ▶ Kierrä joutokäynnin rajoitinruuvia (LA) hitaasti vastapäivään, kunnes leikkuuterä pysähtyy.

Kierrä leikkuuterää tämän jälkeen vielä 1/2 – 3/4 kierrosta samaan suuntaan

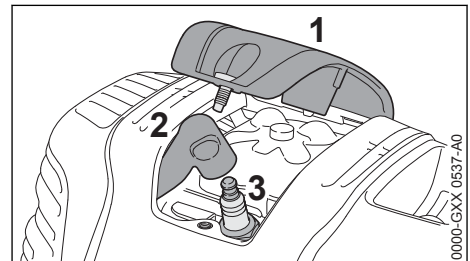
### VAROITUS

Anna erikoisliikkeen kunnostaa moottorikäyttöinen laite, jos leikkuuterä ei pysähdy säätämisen jälkeenkään.

## 20 Sytytystulppa

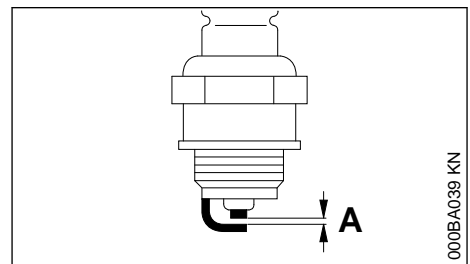
- ▶ Jos moottorin teho on heikentynyt, käynnistys vaikeutunut tai joutokäynnillä ilmenee häiriöitä, tarkista ensin sytytystulppa
- ▶ vaihda sytytystulppa n. 100 käyttötunnin jälkeen tai jos sen kärjet ovat voimakkaasti palaaneet, jo aikaisemmin. Käytä ainoastaan STIHLin hyväksymiä, häiriösuojattuja sytytystulppia, ks. kohta "Tekniset tiedot"

### 20.1 Sytytystulpan irrottaminen



- ▶ Kierrä suojus (1) irti
- ▶ Vedä sytytystulpan liitin (2) pois paikaltaan
- ▶ Kierrä sytytystulppa (3) irti

### 20.2 Sytytystulpan tarkastus

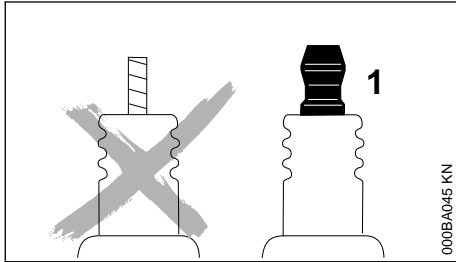


- ▶ Likaantuneen sytytystulpan puhdistus
- ▶ Tarkasta kärkiväli (A) ja säädä sitä tarvittaessa. Kärkivälin ohjearvo – ks. "Tekniset tiedot"
- ▶ Poista sytytystulpan likaantumiseen johtaneet syyt

Mahdollisia syitä ovat:

- polttoaineen joukossa liikaa moottoriöljyä

- likaantunut ilmansuodatin
- hankalat käyttöolosuhteet

**VAROITUS**

Puuttuva tai puutteellisesti kiristetty liitinmutteri (1) voi aiheuttaa kipinöintiä. Tämä voi aiheuttaa tulipalon tai räjähdysriskin työskennellessä helposti syttyvässä tai räjähdysalttiissa ympäristössä. Seurauksena voi olla vakava loukkaantuminen tai esinevahinkoja.

- ▶ Käytä häiriönpoistajalla ja kiinteästi asennetulla liitinmutterilla varustettuja sytytystulppia

**20.3 Sytytystulpan asentaminen**

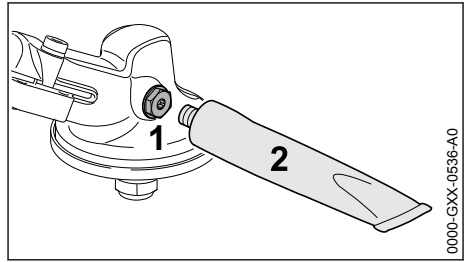
- ▶ Kierrä sytytystulppa (3) paikalleen
- ▶ Kiristä sytytystulppa (3) yhdistelmäavaimella
- ▶ Paina sytytysjohtimen liitin (2) tiukasti sytytystulpan päälle
- ▶ Asenna suojus (1) paikalleen ja kiristä suojuksen ruuvit

**21 Moottorin käynti**

Jos moottori käyttäytyy ilmansuodattimen puhdistamisen ja kaasuttimen oikean säädön jälkeen epättydyttävästi, syy voi olla myös äänenvaihtimessa.

Anna jälleenmyyjän tarkastaa, onko äänenvaihtimessa liikaa (karstaa)!

STIHL suosittelee, että kaikki huolto- ja korjaustyöt teetetään ainoastaan valtuutetulla STIHL-huollolla.

**22 Kulmavaihteen voitelu**

Tarkasta vaihtorasvan määrä 25 käyttötunnin välein ja voitele vaihde tarvittaessa:

- ▶ Kierrä sulkutulppa (1) irti
- ▶ Jos sulkutulpan (1) sisäpuolella ei näy vaihtorasvaa: Kierrä aukkoon STIHL-vaihtorasvaa sisältävä putkilo (2) (erikoisvaruste)
- ▶ Purista putkilosta (2) vaihteen sisään enintään 5 grammaa (1/5 oz.) vaihtorasvaa

**HUOMAUTUS**

Älä täytä vaihdetta kokonaan vaihtorasvalla.

- ▶ Kierrä putkilo (2) irti
- ▶ Kierrä sulkutulppa (1) paikalleen ja kiristä tulppa

**23 Laitteen säilytys**

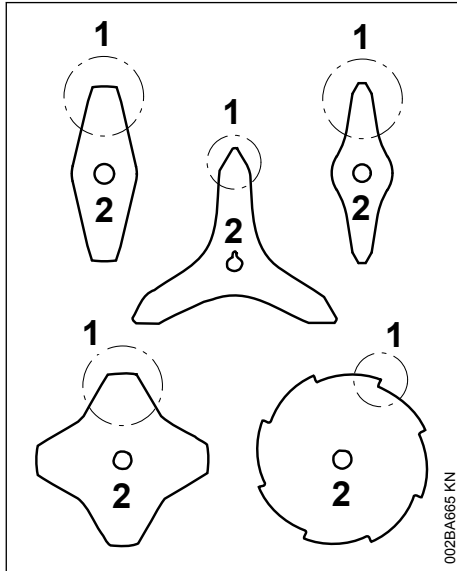
Jos laitetta ei käytetä n. 30 päivään

- ▶ Tyhjennä ja puhdista polttoainesäiliö hyvin tuuletetussa paikassa
- ▶ Hävitä polttoaine määräysten mukaisesti ja ympäristöystävällisesti
- ▶ Jos polttoaineen käsipumppu on käytettävissä: paina polttoaineen käsipumppua vähintään viisi kertaa
- ▶ Käynnistä moottori ja anna moottorin käydä tyhjäkäynnillä, kunnes moottori sammuu
- ▶ Irrota, puhdista ja testaa leikkuuterä. Käsittele metalliterät suojaöljyllä.
- ▶ Puhdista laite huolellisesti
- ▶ Ilmansuodattimen puhdistaminen
- ▶ Säilytä laite kuivassa ja turvallisessa paikassa. Varmista, etteivät sivulliset (esim. lapset) pääse siihen käsiksi

**24 Metalliterien teroittaminen**

- ▶ Teroita vähän kuluneet leikkuulaitteet teroitusviilalla (erikoisvaruste) – jos kulumaa on paljon tai lovia on näkyvissä, käytä hiomalaitetta tai vie laite teroitettavaksi – STIHL suosittelee STIHLin edustajaa

- Teroita usein, poista vähän: yksinkertaiseen teroitukseen tarvitaan tavallisesti vain kaksi tai kolme viilauksetta



- Teroita terän sivut (1) tasaisesti – laikan (2) reunan muoto ei saa muuttua

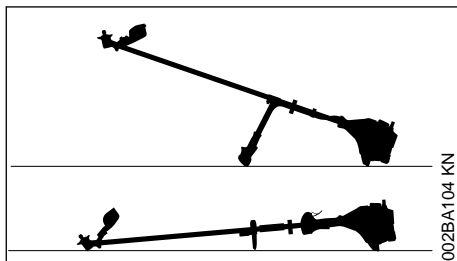
Lisää teroitushjeita löytyy leikkulaitteen pakkauksen päältä. Säilytä pakkaus tämän vuoksi.

## 24.1 Tasapainotus

- käytä teroitinta n. 5 kertaa ja tarkasta sen jälkeen leikkulaitteen STIHLin tasapainotuslaitteen avulla (erikoisväline). Tasapainota tai teetä työ huollossa – STIHL suosittelee STIHLin edustajaa

## 25 Siimapään huolto

### 25.1 Aseta moottorilaite maahan:



- Sammuta moottori.
- Aseta moottorilaite terän kiinnityskohta ylöspäin

## 25.2 Leikkuusiiman uusiminen

Ennen leikkuusiiman uusimista siimapäää on ehdottomasti tarkastettava kulumien varalta.

### VAROITUS

Jos kulumista on huomattavasti, koko siimapää on uusittava.

Leikkuusiimaa kutsutaan seuraavassa lyhyesti "siimaksi".

Siimapään toimituksen sisältöön kuuluu kuvilla varustettu ohjeistus, jossa on esitetty siimojen uusiminen. Säilytä siimapäiden ohjeet sen vuoksi huolellisesti.

- Irrota siimapää tarvittaessa

## 25.3 Siiman säädön korjaus

### STIHL SuperCut

Siimapää korjaa siiman säätöä automaattisesti, mikäli siiman pituus on vähintään **6 cm (2 1/2 in.)** – suojuksen terä lyhentää liian pitkät siimat sopivan pituisiksi.

### STIHL AutoCut

- Pidä laitetta ruohikon päällä maahan kosketta moottorin käydessä – siimapään on pyörittävä
- Kosketa siimapäällä kevyesti maata – siimapää säätää siiman pituutta sekä katkaisee siiman sopivan mittaiseksi suojuksen terän avulla

Siimapää korjaa siiman säätöä joka kerta, kun laite koskettaa maata. Tarkkaile sen vuoksi töiden aikana siimapään leikkutehoa. Jos siimapää koskettaa liian usein maata, terä leikkaa siimasta käyttämättömiä osia.

Siimapää korjaa säätöä vain, jos kummankin siiman pään pituus on vielä vähintään **2,5 cm (1 in.)**.

### STIHL TrimCut

### VAROITUS

Kun suoritat siiman jälkisäädön käsin, moottori on ehdottomasti sammutettava – muutoin **loukkaantumisvaara!**

- Nosta kelakotelo ylös – vastapäivään – n. 1/6 kierrosta – lukitusasentoon asti – ja anna sen palautua sen jälkeen
- Vedä siiman päät ulos

Toista toimenpide tarvittaessa, kunnes molemmat siimanpääät ovat saavuttaneet suojuksen terän.

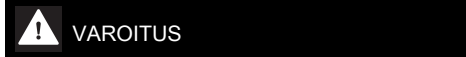
Yksi kierros lukituksesta lukitukseen antaa n. **4 cm (1 1/2 in.)** Vapaa siima.

## 25.4 Siiman vaihtaminen

### STIHL PolyCut

PolyCut-siimapäähän voidaan ripustaa leikkuuterän sijasta myös katkaistu siima.

### STIHL DuroCut, STIHL PolyCut



#### VAROITUS

Sammuta ehdottomasti moottori, ennen kuin asennat siimapäähän leikkuuvälineitä – muussa tapauksessa: **loukkaantumisvaara!**

- ▶ Varuste leikkuuterän mukana toimitetun ohjeen mukaan katkaistulla siimalla

## 25.5 Terän vaihtaminen

### 25.5.1 STIHL PolyCut

Tarkista ennen leikkuuterän vaihtamista, onko siimaleikkuri kulunut.

## 26 Huolto- ja hoito-ohjeita

Tiedot koskevat normaaleja käyttöolosuhteita. Vaikeissa olosuhteissa (paljon pölyä jne.) ja pidempien työpäivien yhteydessä lyhennä vastaavasti annettuja aikavälejä.		ennen töiden aloittamista	töiden lopettamisen jälkeen tai päivittäin	jokaisen tankkauskerän jälkeen	viikoittain	kuukausittain	vuosittain	häiriön yhteydessä	vaurion yhteydessä	tarvittaessa
Koko kone	silmämääräinen tarkastus (kunto, tiiviys)	X		X						
	puhdistus		X							
	Vaurioituneiden osien vaihto	X							X	
Takakahva	toiminnan tarkastus	X		X						
Ilmansuodatin	silmämääräinen tarkastus					X		X		
	vaihto <sup>2)</sup>								X	



#### VAROITUS

Jos siinä on voimakkaita kulumisjälkiä, koko leikkuupää on vaihdettava.

Leikkuuteriä kutsutaan jäljempänä lyhyesti teriksi.

Siimaleikkurin mukana toimitetaan kuvallinen käyttöohje, josta näkyy kuinka terät vaihdetaan. Säilytä siimapään ohje siksi tallessa.



#### VAROITUS

Sammuta moottori ehdottomasti ennen kuin lisää siimaa siimaleikkuriin käsin – **tapaturman vaara!**

- ▶ Irrota siimapää
- ▶ Vaihda terä kuten kuvissa on näytetty
- ▶ Asenna leikkuupää takaisin paikalleen

Tiedot koskevat normaaleja käyttöolosuhteita. Vaikeissa olosuhteissa (paljon pölyä jne.) ja pidempien työpäivien yhteydessä lyhennä vastaavasti annettuja aikavälejä.		ennen töiden aloittamista	töiden lopettamisen jälkeen tai päivittäin	jokaisen tankkauksen jälkeen	viikoittain	kuukausittain	vuosittain	häiriön yhteydessä	vaurion yhteydessä	tarvittaessa
Polttoaineen käsipumppu (jos käytettävissä)	tarkastus	X								
	kunnostus erikoisliikkeessä <sup>1)</sup>								X	
Polttoainetankin imupää	tarkastus erikoisliikkeessä <sup>1)</sup>							X		
	vaihto erikoisliikkeessä <sup>1)</sup>						X		X	X
Polttoainetankki	puhdistus						X			X
Kaasutin	tarkastus joutokäynnillä, leikkuuterä ei saa pyöriä mukana	X		X						
	Joutokäynnin säätö									X
Sytytystulppa	Kärkivälin säätö							X		
	vaihto 100 käyttötunnin välein									
Jäähdytysilman imuaukot	silmämääräinen tarkastus		X							
	puhdistus									X
Sylinterin levyt	puhdistus erikoisliikkeessä <sup>1)</sup>						X			
Venttiilivällys	Anna erikoisliikkeen <sup>1)</sup> tarkastaa ja tarvittaessa säätää venttiilivällys, jos teho on puutteellinen tai käynnistäminen vaatii tavanomaista enemmän voimaa							X		X
Palotila	erikoisliikkeen <sup>1)</sup> suorittama puhdistus 150 käyttötunnin välein									X
Käsiteltävissä olevat ruuvit ja mutterit (säätöruuveja lukuun ottamatta)	kiristys									X
Tärinänvaimennuselementit	tarkastus	X						X		X
	vaihto erikoisliikkeessä <sup>1)</sup>								X	
Leikkuuterät	silmämääräinen tarkastus	X		X						
	vaihto								X	

Tiedot koskevat normaaleja käyttöolosuhteita. Vaikeissa olosuhteissa (paljon pölyä jne.) ja pidempien työpäivien yhteydessä lyhennä vastaavasti annettuja aikavälejä.		ennen töiden aloittamista	töiden lopettamisen jälkeen tai päivittäin	jokaisen tankkauksen jälkeen	viikoittain	kuukausittain	vuosittain	häirion yhteydessä	vaurion yhteydessä	tarvittaessa
	kiinnityksen tarkastus	X	X							
Metalliterät	teroitus	X								X
vaihteiston voitelu	tarkastus				X					
	täydentäminen									X
Turvatarra	vaihto							X		
<sup>1)</sup> STIHL suosittelee teettämään työn STIHL-erikoisliikkeellä <sup>2)</sup> vain, jos moottorin teho on heikentynyt tuntuvasti										

## 27 Kulutuksen minimointi ja vaurioiden välttäminen

Tässä käyttöohjeessa annettujen ohjeiden noudattaminen vähentää laitteen liiallista kulumista ja vaurioitumista.

Laitetta tulee käyttää, huoltaa ja säilyttää näissä käyttöohjeissa kuvatulla tavalla.

Käyttäjä vastaa itse kaikista turvallisuus-, käyttö- ja huolto-ohjeiden noudattamatta jättämisestä aiheutuvista vaurioista. Tämä koskee erityisesti vaurioita, jotka johtuvat

- muiden kuin STIHLin hyväksymien muutosten teosta tuotteeseen
- leikkuulaitteiden tai lisätarvikkeiden käytöstä, joita ei ole hyväksytty tähän laitteeseen, jotka eivät laitteeseen sovi tai jotka ovat huonolaatuista
- laitteen määräysten vastaisesta käytöstä
- laitteen käytöstä urheilu- tai kilpailutapahtumissa
- sekä seurannaisvaurioita, jotka ovat syntyneet viallisia komponentteja käsittävän moottorilaitteen käyttämisestä

### 27.1 Huoltotyöt

Kaikki kohdassa Huolto- ja hoito-ohjeet kuvatut työt on tehtävä säännöllisesti. Jos käyttäjä ei itse voi huoltaa laitetta, hänen on annettava laite alan ammattilaisen huollettavaksi.

STIHL suosittelee, että annat kaikki huolto- ja korjaustyöt ainoastaan STIHL-korjaamon suoritettaviksi. STIHL-kauppiat saavat säännöllisesti koulutusta ja teknisiä tiedotteita.

Jos nämä työt jätetään tekemättä tai jos ne tehdään väärin, voi syntyä vaurioita, joista käyttäjä on itse vastuussa. Näitä ovat mm.:

- laitteen vahingoittuminen huoltotöiden väärän ajoittamisen tai laiminlyöntien vuoksi (esim. ilman tai polttoaineensuodatin), väärä kaasuttimen säätö tai riittämätön jäähdytysilmakanavan puhdistaminen (imauukko, sylinterin rivat)
- epäasianmukaisesta varastoinnista johtuvat korroosio- ja seurannaisvauriot
- laitteelle aiheutuneet vahingot, jotka johtuvat huonolaatuisten varaosien käytöstä

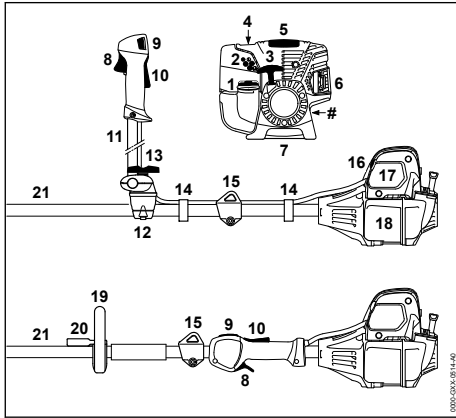
### 27.2 Kuluvat osat

Tietyt laitteen osat kuluvat myös normaalissa ohjeiden mukaisessa käytössä, joten ne on vaihdettava käyttötavasta ja -tiheydestä riippuen ajoissa uusiin. Tällaisia osia ovat mm.:

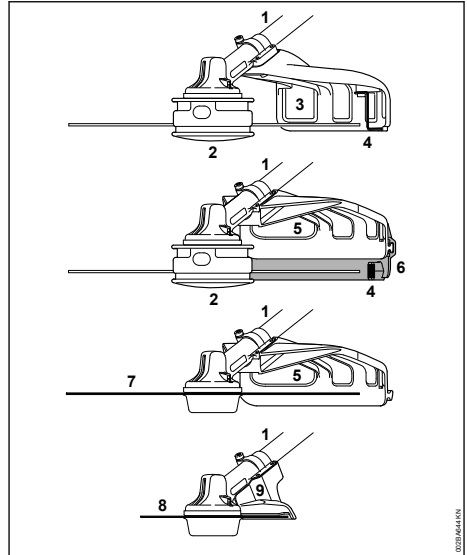
- leikkuulaitteet (kaikenlaiset)
- leikkuuterien kiinnitysosat (suojajalisy, mutteri jne.)
- teräsuojat
- kytkin
- suodattimet (ilman-, polttoaineen-)
- käynnistin
- sytytystulpat

– tärinävoimennimet

## 28 Tärkeät osat



- 1 Tankin kansi
- 2 Kaasuttimen säätöruuvi
- 3 Käynnistyskahva
- 4 Polttonesteen käsipumppu
- 5 Suojus
- 6 Äänenvaimennin
- 7 Laitetuki
- 8 Kaasuvipu
- 9 Pysäytyspainike
- 10 Kaasuvivun lukitsin
- 11 Kahden käden kahvapatki
- 12 Kahvatuki
- 13 Sormiruuvi
- 14 Kaasuvaijerin pidike
- 15 Kantosilmukka
- 16 Rikastinlämpän vipu
- 17 Ilmasuodattimen kansi
- 18 Polttonestetankki
- 19 Rengaskahva
- 20 Sanka (askelrajoitin, maakohtainen varuste)
- 21 Varsi
- # Koneen numero



- 1 Runkoputki
- 2 Siimapää
- 3 Suojus (vain leikkuupäille)
- 4 Katkaisuterä (leikkuusiimalle)
- 5 Suojus (kaikille leikkuulaitteille)
- 6 Lisäsuojus (siimapäille)
- 7 Metalliterä
- 8 Raivausterä
- 9 Sektorisuoja (vain raivausterille)

## 29 Tekniset tiedot

### 29.1 Moottori

Seosvoitelulla varustettu STIHLin yksisylinterinen nelitahtimoottori

Iskutilavuus:	36,3 cm <sup>3</sup>
Sylinterin reikä:	43 mm
Männän iskunpituus:	25 mm
Teho normin ISO 8893 mukaan:	1,4 kW (1,9 PS) kierrosluvulla 8500 1/min
Tyhjäkäyntipyörimisnopeus:	2800 1/min
Huippunopeus (nimellisnopeus):	9500 1/min
Käyttöakselin (leikkuuterän pidin) maks. pyörimisnopeus:	7150 1/min
Venttiilivälitys	
Imuventtiili:	0,10 mm
Pakuventtiili:	0,10 mm

## 29.2 Sytyyslaitteisto

Elektronisesti ohjattu magneettisytytin

Sytytystulppa (häiriönpois- NGK CMR 6 H,  
tajalla): STIHL ZK C 10,  
BOSCH USR 4AC  
Elektrodiväli: 0,5 mm

## 29.3 Polttonestejärjestelmä

Asennosta riippumaton kalvokaasutin integroi-  
dulla polttoainepumpulla

Polttoainetankin tilavuus: 710 cm<sup>3</sup> (0,71 l)

## 29.4 Paino

tyhjä tankki, ilman leikkuuterää ja suojusta

FS 131: 5,8 kg  
FS 131 R: 5,5 kg

## 29.5 Kokonaispituus

ilman leikkuuterää: 1800 mm

## 29.6 Varustelu

Yhdist Rengaskahva  
ä

## 29.7 Melu- ja tärinäarvot

Lisätiedoille työnantaja koskevan tärinädirektiivin  
2002/44/EY vaatimusten täyttämistä, katso

[www.stihl.com/vib](http://www.stihl.com/vib)

### 29.7.1 Leikkuuterä

Melu- ja tärinäarvot mitataan sekä laitteiden toi-  
miessa tyhjäkäynnillä että nimellisellä huippuno-  
peudella ja mitatut arvot painotetaan tasasuhtai-  
sesti.

**Äänenpainetaso  $L_{peq}$  standardin ISO 22868  
mukaan**

siimapäällä  
FS 131 kahden käden kahvalla: 98 dB(A)  
FS 131 R: 98 dB(A)  
metalliterällä  
FS 131 kahden käden kahvalla: 97 dB(A)  
FS 131 R sangalla: 97 dB(A)

**Äänitehotaso  $L_{weq}$  standardin ISO 22868  
mukaan**

siimapäällä  
FS 131 kahden käden kahvalla: 106 dB(A)  
FS 131 R: 106 dB(A)  
metalliterällä  
FS 131 kahden käden kahvalla: 106 dB(A)  
FS 131 R sangalla: 106 dB(A)

**Tärinäarvo  $a_{hv,eq}$  standardin ISO 22867 mukaan**

siimapäällä	Kädensija vasemmalla	Käden- sija oikealla
FS 131 kahden käden kahvalla:	4,9 m/s <sup>2</sup>	4,9 m/s <sup>2</sup>
FS 131 R:	6,2 m/s <sup>2</sup>	6,2 m/s <sup>2</sup>

metalliterällä	Kädensija vasemmalla	Käden- sija oikealla
FS 131 kahden käden kahvalla:	3,7 m/s <sup>2</sup>	3,4 m/s <sup>2</sup>
FS 131 R sangalla:	5,1 m/s <sup>2</sup>	5,1 m/s <sup>2</sup>

## 29.8 Työvälineet

Sallittujen asennustyökalujen melu- ja tärinäarvot  
on ilmoitettu kulloisenkin asennustyökalun käyt-  
töohjeessa.

Äänenpainetasolle ja äänen tehotaosolle K  
on-Arvo direktiivin 2006/42/EY = 2,0 dB (A)  
mukaan; tärinäarvolle K on-Arvoa direktiivin  
2006/42/EY mukaan = 2,0 m/s<sup>2</sup>.

## 29.9 REACH-asetus

REACH on kemikaalien rekisteröintiä, arviointia  
ja lupamenettelyä koskeva EY-asetus.

REACH-asetuksen 1907/2006/EY vaatimusten  
täyttämistä on tietoa osoitteessa

[www.stihl.com/reach](http://www.stihl.com/reach)

## 29.10 Pakokaasupäästöarvo

EU-tyyppihyväksyntämenettelyssä mitattu CO<sub>2</sub>-  
arvo ilmoitetaan osoitteessa

[www.stihl.com/co2](http://www.stihl.com/co2)

tuotekohtaisissa teknisissä tiedoissa.

Saatu CO<sub>2</sub>-arvo on mitattu tyypillisestä mootto-  
rista normitettua testimenettelyä käyttäen labora-  
torio-olosuhteissa, eikä se ole selkeä tai ehdoton  
takuu tietyn moottorin tehosta.

Kun moottoria käytetään ja huolletaan tämän  
käyttöohjeen mukaan määräysten mukaisesti,  
pakokaasupäästöjä koskevat, voimassa olevat  
vaatimukset täyttyvät. Moottoriin tehdyt muutok-  
set mitätöivät käyttöluvan.

## 30 Korjausohjeita

Laitteen käyttäjä saa suorittaa vain tässä käyt-  
töohjeessa kuvattuja huolto- ja hoitotoimia. Suuret  
korjaukset on annettava alan ammattilaisen teh-  
täväksi.

STIHL suosittaa, että annat huolto- ja korjaustyöt vain STIHL-huollon tehtäväksi. STIHL-jälleenmyyjää koulutetaan säännöllisesti. Heillä on käytettävissään näitä laitteita koskevat tekniset tiedotteet.

Asenna korjausten yhteydessä ainoastaan STIHL-Lin tähän laitteeseen hyväksymiä tai muita samantasoisia varaosia. Käytä vain korkealaatuisia varaosia. Huonolaatuisten osien käyttö voi aiheuttaa tapaturmia tai vahingoittaa laitetta.

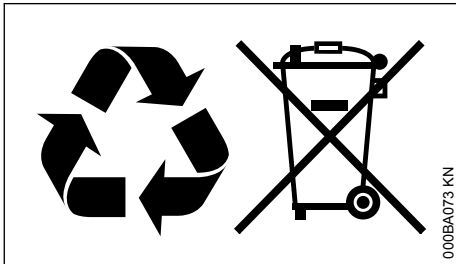
STIHL suosittaa alkuperäisten STIHL-varaosien käyttöä.

Tunnet STIHL-alkuperäisvaraosan STIHL-varoosanumerosta, tekstistä **STIHL** ja tarvittaessa STIHL-varaosamerkistä **SL** (pienikokoisessa osassa voi olla vain merkki).

## 31 Hävittäminen

Tietoja hävittämisestä saat paikallishallinnosta tai STIHL-erikoisliikkeestä.

Epäasianmukainen hävittäminen voi olla vahingollista terveydelle ja saastuttaa ympäristöä.



- Toimita STIHL-tuotteet, myös pakkaukset, asianmukaiseen keräyspisteeseen kierrätystä varten paikallisten säännösten mukaisesti.
- Älä hävitä talousjätteen mukana.

## 32 EU-vaatimustenmukaisuusvakuutus

ANDREAS STIHL AG & Co. KG  
Badstr. 115  
D-71336 Waiblingen

Saksa

vakuuttaa yksinomaisena vastuullisena, että

Malli:	Raivaussaha
Merkki:	STIHL
Tyyppi:	FS 131
	FS 131 R
Sarjatunniste:	4180
Iskutilavuus:	36,3 cm <sup>3</sup>

vastaa soveltuvilta osin direktiivien 2011/65/EU, 2006/42/EY, 2014/30/EU ja 2000/14/EY säännöksiä ja että tuote on kehitetty ja valmistettu seuraavien standardien tuotteen valmistuspäivänä voimassa olevien versioiden mukaisesti:

EN ISO 11806-1, EN 55012, EN 61000-6-1

Mitattu ja taattu äänitehotaso on määritetty direktiivin 2000/14/EY liitteen V ja standardin ISO 10884 mukaisesti.

### Mitattu äänitehotaso

FS 131:	109 dB(A)
FS 131 R:	109 dB(A)

### Taattu äänitehotaso

FS 131:	111 dB(A)
FS 131 R:	111 dB(A)

Teknisten asiakirjojen säilyttäminen:

ANDREAS STIHL AG & Co. KG  
Produktzulassung

Valmistusvuosi ja koneen numero on ilmoitettu laitteen päällä.

Waiblingen, 1.8.2022

ANDREAS STIHL AG & Co. KG

puolesta

Robert Olma, Vice President, Regulatory Affairs & Global Governmental Relations

CE

## 33 UKCA-vaatimustenmukaisuusvakuutus

ANDREAS STIHL AG & Co. KG  
Badstr. 115  
D-71336 Waiblingen

Saksa

vakuuttaa yksinomaisena vastuullisena, että

Malli:	Raivaussaha
Merkki:	STIHL
Tyyppi:	FS 131
	FS 131 R
Sarjatunniste:	4180
Iskutilavuus:	36,3 cm <sup>3</sup>

vastaa soveltuvilta osin seuraavien direktiivien määräyksiä: Yhdistyneen kuningaskunnan sään-

nökset The Restriction of the Use of Certain Hazardous Substances in Electrical and Electronic Equipment Regulations 2012, Supply of Machinery (Safety) Regulations 2008, Electromagnetic Compatibility Regulations 2016 sekä Noise Emission in the Environment by Equipment for use Outdoors 2001, ja tuote on kehitetty ja valmistettu seuraavien standardien tuotteen valmistuspäivänä voimassa olevien versioiden mukaisesti:

EN ISO 11806-1, EN 55012, EN 61000-6-1

Mitattu ja taattu äänitehotaso on määritetty Yhdistyneen kuningaskunnan säännöksen Noise Emission in the Environment by Equipment for use Outdoors Regulations 2001, Schedule 8 mukaisesti ja käyttämällä standardia ISO 10884.

#### Mitattu äänitehotaso

FS 131: 109 dB(A)  
FS 131 R: 109 dB(A)

#### Taattu äänitehotaso

FS 131: 111 dB(A)  
FS 131 R: 111 dB(A)

Teknisten asiakirjojen säilyttäminen:

ANDREAS STIHL AG & Co. KG

Valmistusvuosi ja koneen numero on ilmoitettu laitteen päällä.

Waiblingen, 1.8.2022

ANDREAS STIHL AG & Co. KG

puolesta



Robert Olma, Vice President, Regulatory Affairs  
& Global Governmental Relations



## 34 Yhteystiedot

www.stihl.com

## Indholdsfortegnelse

1	Om denne brugsvejledning.....	76
2	Sikkerhedshenvisninger og arbejdsteknik.77	

3	Tilladte kombinationer af skæreværktøj, beskyttelse, greb, bæresele.....	86
4	Tilladte påbygningsværktøjer.....	87
5	Montering af tohåndsgreb.....	87
6	Montering af specialhåndgreb.....	90
7	Indstilling af gaskabel.....	91
8	Montering af bæresele.....	91
9	Montering af beskyttelse.....	92
10	Montering af skæreværktøj.....	93
11	Brændstof.....	95
12	Påfyldning af brændstof.....	96
13	Anlægning af bæresele.....	97
14	Afbalancering af maskinen.....	98
15	Start og standsning af motoren.....	99
16	Transport af redskabet.....	101
17	Driftshenvisninger.....	104
18	Udskiftning af luftfilter.....	104
19	Indstilling af karburator.....	104
20	Tændrør.....	105
21	Motorens løb.....	105
22	Smøring af drev.....	105
23	Opbevaring af redskabet.....	106
24	Slibning af metalskæreværktøjer.....	106
25	Efterse græshovedet.....	106
26	Henvisninger til vedligeholdelse og pasning	108
27	Minimering af slitage og undgåelse af skader.....	109
28	Vigtige komponenter.....	110
29	Tekniske data.....	110
30	Reparationsvejledning.....	111
31	Bortskaffelse.....	112
32	EU-overensstemmelseserklæring.....	112
33	UKCA-overensstemmelseserklæring.....	112
34	Adresser.....	113

## 1 Om denne brugsvejledning

### 1.1 Billedsymboler

Billedsymboler, der er anbragt på redskabet, er forklaret i denne betjeningsvejledning.

Afhængigt af redskab og udstyr kan følgende billedsymboler være anbragt på redskabet.



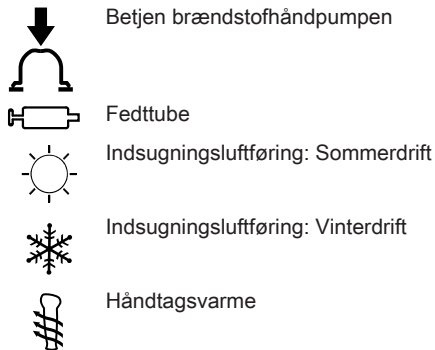
Brændstoftank; brændstofblanding af benzin og motorolie



Betjen dekompressionsventilen



Brændstofhåndpumpe



## 1.2 Markering af tekstafsnit



Advarsel om risiko for personulykker og tilskadekomst, samt alvorlige tingsskader.



Advarsel om risiko for beskadigelse af maskinen eller enkelte komponenter.

## 1.3 Teknisk videreudvikling

STIHL arbejder løbende med videreudvikling af alle maskiner og redskaber; vi må derfor forbeholde os ret til ændringer i leveringsomfangets form, teknik og udstyr.

Der kan således ikke afledes krav ud fra angivelser og illustrationer i denne betjeningsvejledning.

## 2 Sikkerhedshenvisninger og arbejdsteknik



Der kræves særlige sikkerhedsforanstaltninger ved arbejde med dette motorredskab, da skæreværktøjet arbejder med meget højt omdrejningstal.



Læs hele brugsanvisningen grundigt igennem, før redskabet tages i brug første gang, og opbevar den sikkert til senere brug. Det kan være livsfarligt ikke at overholde brugsanvisningen.

Nationale sikkerhedsforskrifter, f.eks. fra brancheforeninger, sociale myndigheder, Arbejdstilsynet og andre skal overholdes.

Første gang der arbejdes med motorredskabet: Få sælgeren eller en anden fagkyndig til at vise dig, hvordan du håndterer det sikkert – eller deltag i et fagligt kursus.

Mindreårige må ikke arbejde med motorredskabet – bortset fra unge over 16 år, som bliver uddannet under opsyn.

Børn, dyr og tilskuere skal holdes på afstand.

Når motorredskabet ikke er i brug, skal det anbringes, så ingen kan komme til skade. Motorredskabet skal sikres, så uvedkommende ikke har adgang til det.

Brugeren er ansvarlig for ulykker eller farer, som andre personer eller deres ejendom måtte blive udsat for.

Motorredskabet må kun udleveres eller udlånes til personer, som er fortrolige med denne model og dens betjening – brugsanvisningen skal altid følge med.

Brugen af støjemitterende motorredskaber kan være begrænset tidsmæssigt af nationale eller lokale forskrifter.

Enhver, der arbejder med motorredskabet, skal være udhvilet, rask og i god tilstand.

Enhver, som af helbredsmæssige grunde ikke må anstrenge sig, skal spørge sin læge, om vedkommende kan eller må arbejde med et motorredskab.

Kun til brugere af pacemakere: Tændingssystemet på dette redskab genererer et meget svagt elektromagnetisk felt. En påvirkning af enkelte typer af hjertepacemakere kan ikke udelukkes fuldstændigt. For at undgå sundhedsmæssige risici anbefaler STIHL at spørge den pågældende læge og producenten af hjertepacemakere til råds.

Motorredskabet må ikke betjenes efter indtagelse af alkohol, stoffer eller medicin, som påvirker reaktionsevnen.

Motorredskabet må – afhængigt af de tilhørende skæreværktøjer – kun anvendes til græsslåning, beskæring af krat, buske, buskads, små træer eller lignende.

Motorredskabet må ikke bruges til andre formål – **fare for ulykker!**

Monter kun de skæreværktøjer eller det tilbehør, som STIHL har godkendt til dette motorredskab, eller teknisk tilsvarende dele. Kontakt forhandleren, hvis du har spørgsmål vedrørende dette.

Brug kun værktøj og tilbehør af høj kvalitet. Ellers kan der være risiko for ulykker eller skader på motorredskabet.

STIHL anbefaler at anvende originalt STIHL-værktøj og -tilbehør. Disse har egenskaber, der er optimalt tilpasset produktet og brugerens krav.

Foretag ikke ændringer på redskabet – det kan forringe sikkerheden. STIHL fraskriver sig ethvert ansvar for person- og materielle skader, der opstår som følge af brug af ikke-godkendte monterede dele.

Der må ikke anvendes højtryksrensere til rengøring af redskabet. Den hårde vandstråle kan beskadige redskabets dele.

Redskabets beskyttelse kan ikke beskytte brugeren mod alle genstande (sten, glas, ståltråd osv.), som slynges væk af skæreværktøjet. Disse genstande kan prelle af på andre ting og derefter ramme brugeren.

## 2.1 Arbejdstøj og udstyr

Bær forskriftsmæssig beklædning og udstyr.



Beklædningen skal være formålstjenlig og må ikke hindre bevægelse. Bær tætsiddende tøj - overtræksdragt, ikke kittel



Bær ikke tøj, som kan hænge fast i træ, krat eller i redskabets bevægelige dele. Der må ikke bæres tørklæde, slips eller smykker. Langt hår skal sættes op, så det befinder sig over skulderhøjde.



Brug sikkerhedsstøvler med fast, skridsikker sål og stålforstærkning.

Eventuel brug af sikkerhedssko med fast, skridsikker sål er kun tilladt ved anvendelse af græsshoveder.



### ADVARSEL



For at reducere faren for øjenskader skal der bæres tætsiddende sikkerhedsbriller iht. standarden EN 166. Sørg for, at sikkerhedsbrillerne sidder korrekt.

Bær ansigtsbeskyttelse, og sørg for, at den sidder rigtig. Ansigtsværn er ikke tilstrækkelig for øjenbeskyttelse.

Bær "personligt" høreværn – f.eks. kapselhøreværn.

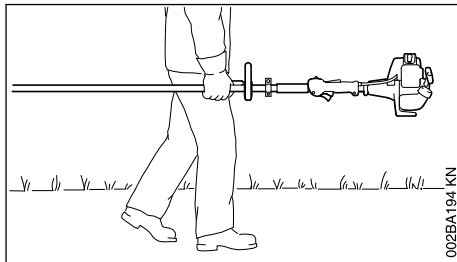
Bær beskyttelseshjelm ved udtyndingsarbejde, i højt krat, og hvis der er fare for nedfaldende genstande.



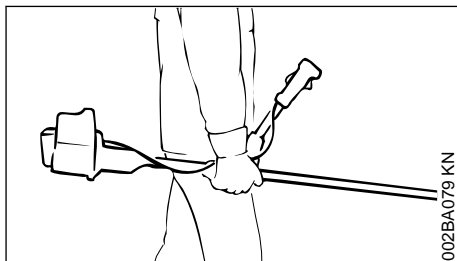
Bær robuste arbejdshandsker i modstandsdygtigt materiale (f.eks. læder).

STIHL tilbyder et omfattende sortiment inden for personligt beskyttelsesudstyr.

## 2.2 Transport af motorredskabet



002BA194 KN



002BA079 KN

Sluk altid for motoren.

Bær redskabet hængende i bæreselen eller afbalanceret på skafet.

Metalskæreværktøj skal sikres mod berøring vha. transportbeskyttelse, også ved transport over korte afstande - se også "Transport af redskab".



Berør ikke varme maskindele og drevet – **fare for forbrænding!**

I køretøjer: Motorredskabet skal sikres mod at kunne vælte, blive beskadiget og mod, at der kan løbe brændstof ud.

## 2.3 Tankning



**Benzin er meget letantændelig** – hold afstand til åben ild – spild ikke brændstof – rygning forbudt.

Sluk motoren, før der tankes.

Tank ikke, så længe motoren stadig er varm – brændstof kan løbe over – **brandfare!**

Åbn tankdækslet forsigtigt, så et evt. overtryk kan forsvinde langsomt, og så brændstoffet ikke sprøjter ud.

Tank kun på godt udluftede områder. Hvis der spildes brændstof, skal redskabet straks rengøres – der må ikke komme brændstof på tøjet, ellers skal arbejdstøjet skiftes med det samme.



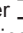

Efter tankningen skal tankdækslet skrues godt fast igen.

Derved reduceres risikoen for, at tankdækslet løsner sig på grund af vibrationer fra motoren, og at der løber brændstof ud.

Vær opmærksom på utætheder – hvis der løber brændstof ud, må motoren ikke startes – **livsfare som følge af forbrændinger!**

## 2.4 Inden start

Motorredskabet skal afprøves med henblik på driftssikkerhed – vær opmærksom på de pågældende afsnit i brugsanvisningen:

- Kontrollér brændstofsyste­met for tæthed, specielt de synlige dele som f.eks. tankdæksel, slangeforbindelser, brændstofhåndpumpe (kun på motorredskaber med brændstofhåndpumpe). Motoren må ikke startes ved utætheder eller beskadigelse – **brandfare!** Redskabet skal repareres af en forhandler før ibrugtagning
- Kombinationen af skæreværktøj, beskyttelse, håndtag og bæresele skal være godkendt og alle dele skal være korrekt monteret
- Stoptasten skal være let at trykke på
- Chokerarm, gashåndtagsspærre og gashåndtag skal glide let – gashåndtaget skal selv glide tilbage i tomgangsstilling. Fra chokerarmens positioner  og  skal denne fjedre tilbage i driftsstillingen I, når der trykkes på gashåndtagsspærren og gashåndtaget samtidigt
- Kontrollér, at tændrørshætten sidder fast – hvis en hætte sidder løst, kan der opstå gnister, som kan antænde udsivende brændstof/luft-blanding – **brandfare!**
- Skæreværktøjer eller påbygningsværktøjer: korrekt montering, korrekt fastgørelse og fejlfri tilstand
- Kontrollér beskyttelses­anordningerne (f.eks. skærmen til skæreværktøjet, drejeskive) for beskadigelse og slid. Udskift beskadigede dele. Redskabet må ikke være i drift med beskadiget beskyttelse eller slidt drejeskive (når skrift og pile ikke kan ses)

- Foretag ikke ændringer på betjenings- og sikkerhedsanordningerne
- Håndtagene skal være rene og tørre, og de skal være fri for olie og snavs – det er vigtigt for sikker føring af motorredskabet
- Indstil bæresele og håndtag, så de svarer til din højde. Se kapitlet "Anlægning af bæresele" – "Afbalancering af redskabet"

Motorredskabet må kun anvendes i driftssikker tilstand – **Fare for ulykker!**

I tilfælde af uheld ved anvendelse af bæresele: Øv at sætte redskabet hurtigt ned. Smid ikke redskabet på jorden, når du øver, da det kan medføre skader.

## 2.5 Start motoren

Start mindst 3 m fra det sted, hvor der blev tanket op – ikke i lukkede rum.

Kun på lige underlag, og vær opmærksom på sikkert og fast underlag, hold sikkert fast i motorredskabet – skæreværktøjet må ikke røre nogen genstande eller jorden, da det ved start kan dreje med rundt.

Motorredskabet må kun betjenes af én person – ingen andre personer må opholde sig inden for en omkreds på 15 m – heller ikke under starten, da der er **fare for kvæstelser** som følge af bortslængede genstande!



Undgå kontakt med skæreværktøjet – **fare for kvæstelser!**



Start ikke motoren "i hånden". Start, som det er beskrevet i brugsvejledningen. Skæreværktøjet kører videre i kort tid, når gashåndtaget slippes – **efterløbseffekt!**

Kontrollér motortomgang: Skæreværktøjet skal stå stille i tomgang – ved sluppet gashåndtag.

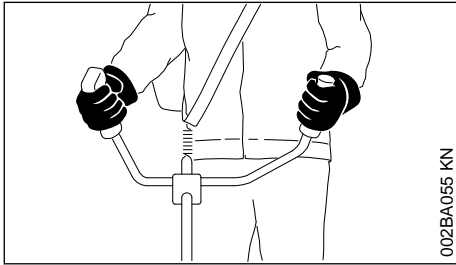
Letantændeligt materiale (f.eks. træspåner, bark, tørt græs, brændstof) bør holdes væk fra varm udstødningsgas og fra den varme overflade på lyddæmperen – **brandfare!**

## 2.6 Fastholdelse og føring af redskabet

Hold altid fast i motorredskabet med begge hænder på håndtagene.

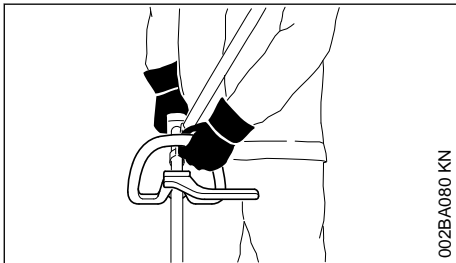
Sørg altid for at stå fast og sikkert.

### 2.6.1 Ved udførelser med tohåndsgreb



Højre hånd på betjeningshåndtaget, venstre hånd på griberørets håndtag.

### 2.6.2 Ved udførelser med specialhåndtag



Ved udførelser med specialhåndtag og specialhåndtag med bøjle (skridtbegrænsner) skal venstre hånd holdes på specialhåndtaget, højre hånd på betjeningshåndtaget – gælder også for venstrehåandede.

## 2.7 Under arbejdet

Sørg altid for at stå fast og sikkert.

Stands omgående motoren ved truende fare eller i en nødsituation – tryk på stopstasten.



Der må ikke opholde sig andre personer inden for en afstand af 15 m fra anvendelsesstedet på grund af udslyngede genstande. Denne afstand skal også overholdes i forhold til genstande (biler, vinduesruder) – **fare for materielle skader!** Farer kan heller ikke udelukkes på en afstand over 15 m.

Vær opmærksom på fejlfri motortomgang, så at skæreværktøjet ikke længere bevæger sig, når gashåndtaget slippes.

Kontrollér og juster tomgangsindstillingen regelmæssigt. Hvis skæreværktøjet alligevel bevæger sig i tomgang, skal det repareres af forhandleren. STIHL anbefaler en STIHL-forhandler.

Pas på, når det er glat og vådt, når der ligger sne, på skråninger, i ujævnt terræn osv. – **fare for at glide!**

Vær opmærksom på: træstubbe og rødder – **Fare for at snuble!**

Arbejd kun på jorden, aldrig på ustabile steder, aldrig på en stige eller en arbejdsflift.

Når man bærer høreværn, er der behov for ekstra agtpågivenhed og omtanke – opfattelsen af farlige situationer (skrig, signallyde osv.) er begrænset.

Sørg for rettidige arbejds pauser for at forebygge træthed og udmattelse – **fare for ulykker!**

Arbejd roligt og med omtanke – og kun ved gode lys- og synsforhold. Arbejd påpasseligt, vær ikke til fare for andre.



Motorredskabet udleder giftige udstødningsgasser, så snart motoren kører. Disse gasser kan være lugtfri og usynlige, samt indeholde uforbrændte kulbrinter og benzol. Arbejd aldrig med motorredskabet i lukkede eller dårligt udluftede rum - heller ikke med katalysatorredskaber.

Ved arbejde i grøfter, fordybninger eller under trange forhold skal der altid sørges for tilstrækkelig luftudskiftning – **livsfare på grund af forgiftning!**

Ved utilpashed, hovedpine, synsforstyrrelser (f.eks. aftagende synsfelt), høreforstyrrelser, svimmelhed, dårlig koncentrationsevne etc. skal arbejdet straks stoppes – disse symptomer kan bl.a. skyldes for høje koncentrationer af udstødningsgasser – **fare for ulykker!**

Betjen motorredskabet med mindst mulig støj og udstødningsgas – lad ikke motoren køre unødvendigt, giv kun gas, når der arbejdes.

**Rygning er forbudt** under brugen og i nærheden af motorredskabet – **brandfare!** Der kan sive antændelige benzindampe ud af brændstofsyste-met.

Under arbejdet opstår støv, damp og røg, som kan være sundhedsskadelig. Ved kraftig støv- og røgdudvikling skal man bære åndedrætsværn.

Hvis motorredskabet er blevet udsat for utilsigtede belastninger (f.eks. voldsomme slag eller fald), skal man ubetinget sikre sig, at det er i driftssikker stand, inden brugen fortsættes – se også afsnittet "Inden start".

Kontrollér især brændstofsystemets tæthed og sikkerhedsanordningernes funktionsdygtighed.

Motorredskaber, der ikke længere er driftssikre, må under ingen omstændigheder benyttes. Kontakt forhandleren, hvis du er i tvivl.

Arbejd ikke med startgasindstilling – motoromdrejningstallet kan ikke reguleres i denne gas-håndtagsstilling.



Arbejd aldrig med motorredskabet og skæreværktøjet uden egnet beskyttelse – **fare for kvæstelser** pga. udslyngede genstande!



Kontrollér terrænet: Faste genstande – sten, metaldele og lignende kan blive slynget ud – også over 15 m – **fare for kvæstelser!** og kan beskadige skæreværktøjet og ting (f.eks. parkerede biler, vinduer) (materielle skader).



Vær især forsigtig ved arbejdede i uoverskuelige, tæt tilvoksede områder.

Ved klipning i højt krat, under buske og hække: Her skal arbejdshøjden med skæreværktøjet være mindst 15 cm – udsæt ikke dyr for fare.

Sluk motoren, før redskabet forlades.

Skæreværktøjet skal kontrolleres regelmæssigt med korte intervaller og straks ved mærkbare ændringer:

- Stands motoren, hold redskabet sikkert fast, og lad skæreværktøjet standse
- Kontrollér tilstand og fast montering – vær opmærksom på revner
- Vær opmærksom på skarpheden
- Beskadigede eller sløve skæreværktøjer skal straks skiftes, også ved hårfine revner

Rens skæreværktøjsholderen regelmæssigt for græs og ukrudt – tilstopninger på skæreværktøjet eller beskyttelsen skal fjernes.

Stand motoren, når du skifter skæreværktøjet – **fare for kvæstelser!**



Drevet bliver varmt under brug. Rør ikke ved drevet – **fare for forbrænding!**

Når et roterende metalskæreværktøj rammer en sten eller en anden hård genstand, kan der dannes gnister, der under visse omstændigheder kan antænde letantændelige stoffer. Også tørre planter og krat er letantændelige, især under varme og tørre vejrforhold. Hvis der er brandfare, må metalskæreværktøjet ikke anvendes i nærheden af letantændelige stoffer, tørre planter eller krat. Spørg altid den ansvarlige skovmyndighed, om der er brandfare.

## 2.8 Brug af trimmerhoveder

Skæreværktøjsbeskyttelsen må kun suppleres med de påbygningsdele, der er angivet i brugsvejledningen.

Brug kun beskyttelseskærmen med forskriftsmæssigt monteret kniv, så snoren begrænses til den tilladte længde.

Ved justering af snorene på manuelt justerbare græshoveder skal motoren altid standses – **fare for kvæstelser!**

Forkert brug med for lange snore til græshovedet reducerer motorens arbejdsomdrejningstal. Dette fører til overophedning og beskadigelse af vigtige funktionsdele (f.eks. kobling, husdele af plastik) pga. vedvarende glidning af koblingen – f.eks. at skæreværktøjet kører med i tomgang – **fare for kvæstelser!**

## 2.9 Brug af metalskæreværktøjer

STIHL anbefaler at anvende originale STIHL-metalskæreværktøjer. Disse er i deres egenskaber optimalt tilpasset redskabet og brugerens krav.

Metalskæreværktøjer drejer meget hurtigt. Der opstår kræfter, som virker på redskabet, selve værktøjet og det materiale, som skæres.

Metalskæreværktøjer skal slibes med jævne mellemrum iht. forskriften.

Ujævnt slebne metalskæreværktøjer bevirker en ubalance, som kan belaste redskabet ekstremt – **fare for brud!**

Sløve eller forkert slebne skær kan føre til forøget belastning af skæreværktøjet – på grund af revnede eller brækkede dele **fare for kvæstelser!**

Kontrollér metalskæreværktøjerne efter hver berøring med hårde genstande (f.eks. sten, brokker, metaldele) (f.eks. med henblik på revner og deformation). Grater og andre synlige metalophobninger skal fjernes, da de under driften let kan løse sig og blive slynget væk – **fare for kvæstelser!**

Beskadigede eller revnede skæreværktøjer må ikke anvendes eller repareres – f.eks. ved svejsning eller tilretning – da det ændrer formen (ubalance).

Partikler eller brudstykker kan løsne sig og ramme betjeningspersonen eller andre personer – **alvorlige kvæstelser!**

For at reducere de nævnte farer, som opstår ved brug af metalskæreværktøjer, må det anvendte

metalskæreværktøj aldrig have en for stor diameter. Det må ikke være for tungt. Det skal være lavet af materialer af tilstrækkelig kvalitet og have en egnet geometri (form, tykkelse).

Et metalskæreværktøj, som ikke er fremstillet af STIHL, må ikke være tungere, ikke tykkere, ikke anderledes formet og ikke have større diameter end det godkendte STIHL-metalskæreværktøj til dette redskab – **fare for kvæstelser!**

## 2.10 Vibrationer

Længerevarende brug af maskinen kan medføre vibrationsbetinget nedsat blodomløb i hænderne (“døde hvide fingre”).

Der kan ikke fastsættes en generel gyldig brugsperiode, da det afhænger af påvirkning fra flere faktorer.

Brugsperioden forlænges med:

- beskyttelse af hænderne (varme handsker)
- pauser

Brugsperioden forkortes ved:

- særlige, personlige anlæg for dårligt blodomløb (kendetegn: ofte kolde fingre, kriblen)
- lave udetemperaturer
- gribekraftens styrke (kraftigt greb hindrer blodomløbet)

Ved regelmæssig, længerevarende brug af redskabet og ved gentagen forekomst af tilsvarende tegn (f.eks. kriblen i fingrene) anbefales en lægeundersøgelse.

## 2.11 Vedligeholdelse og reparation

Vedligehold maskinen regelmæssigt. Udfør kun vedligeholdelsesarbejde og reparationer, som er beskrevet i betjeningsvejledningen. Alt andet arbejde skal udføres af en forhandler.

STIHL anbefaler, at alt vedligeholdelsesarbejde og reparationer kun udføres af en STIHL-forhandler. STIHL-forhandlerne bliver regelmæssigt tilbudt skoling og at får stillet tekniske informationer til rådighed.

Anvend kun førsteklasses reservedele. Ellers kan der opstå fare for uheld eller skader på maskinen. Hvis du har spørgsmål, så henvend dig til en forhandler.

STIHL anbefaler, at der anvendes originale STIHL reservedele. Disse er på grund af deres egenskaber optimalt tilpasset maskinen og brugerens behov.

Ved reparation, vedligeholdelse og rengøring **sluk altid motoren og fjern tændrørshætten –Fare**

**for tilskadekomst** ved utilsigtet start af motoren! – Undtagelse: Indstilling af karburator og tomgang.

Sæt ikke motoren i bevægelse med startanordningen, når tændrørshætten er taget af eller tændrøret skruet af – **Brandfare** på grund af tændingsgnister uden for cylinderen!

Opbevar og vedligehold ikke maskinen i nærheden af åben ild - på grund af brændstof **Brandfare!**

Afprøv tankdækslet regelmæssigt for tæthed.

Anvend kun upåklagelige tændrør, som er anbefalet af STIHL - se “Tekniske Data”.

Afprøv tændrørskabet (upåklagelig isolering, fast tilslutning).

Afprøv om lydpotten virker upåklageligt.

Arbejd ikke uden eller med en defekt lydpotte - **Brandfare! -Høreskader!**

Berør ikke en varm lydpotte - **Fare for forbrænding!**

Antivibrationselementernes tilstand påvirker vibrationsforholdet - kontrollér antivibrationselementerne regelmæssigt.

## 2.12 Symboler på beskyttelsesanordninger

En **pil** på beskyttelsen til skæreværktøjer angiver skæreværktøjets omdrejningsretning.

Nogle af de følgende symboler findes på ydersiden af beskyttelsen og henviser til den tilladte kombination skæreværktøj / beskyttelse.



Beskyttelsen må bruges sammen med græshoveder.



Beskyttelsen må ikke bruges sammen med græshoveder.



Beskyttelsen må bruges sammen med græsknive.



Beskyttelsen må ikke bruges sammen med græsknive.



Beskyttelsen må bruges sammen med trekantknive.



Beskyttelsen må ikke bruges sammen med trekantknive.



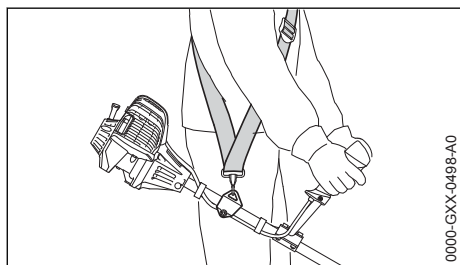
Beskyttelsen må ikke bruges sammen med snitteknive.



Beskyttelsen må ikke bruges sammen med rundsavklinger.

## 2.13 Bæresele

Bæreselen er med i leveringsomfanget og fås som specialtilbehør.

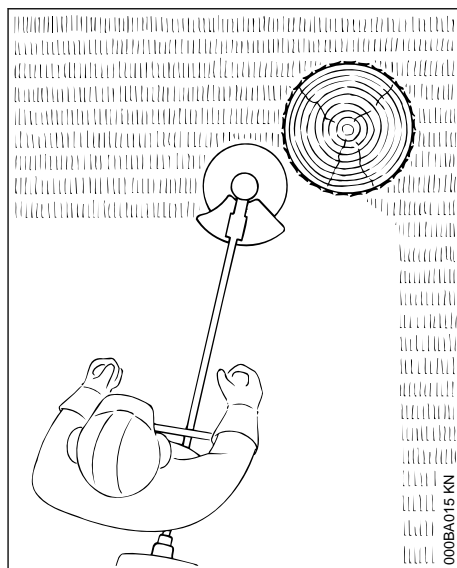


- Anvendelse af bæresele
- Hægt motorredskabet med kørende motor i bæreselen

**Græsknive og trekantknive** skal anvendes sammen med en bæresele (enkelt skuldersele)!

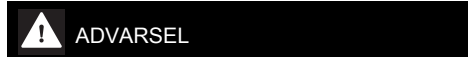
**Rundsavsklinger** skal anvendes sammen med en dobbelt skuldersele med hurtig oplåsningsanordning!

## 2.14 Græshoved med klippesnøre



Til et blødt "klip" - til også at skære kløftede kanter omkring træer, hegnspæle, etc. rene - mindre fare for træets bark.

Ved leveringen af græshovedet medfølger et bilagsblad. Sæt kun klippesnøre på græshovedet iht. angivelserne i bilagsbladet.

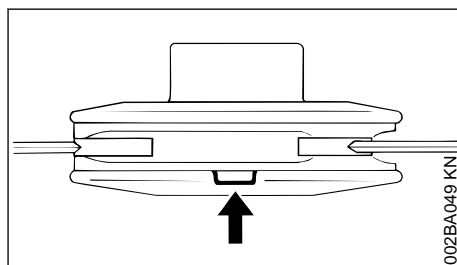


Klippesnøre må ikke erstattes med metaltråde eller -snore - **Fare for kvæstelser!**

## 2.15 Græshoved med plastknive - STIHL PolyCut

Til slåning af engkanter, der ikke står noget på (uden pæle, hegn, træer og lignende forhindringer).

**Vær opmærksom på slidmarkeringerne!**



Hvis en af markeringerne på græshoved PolyCut er brudt igennem nedad (pil): Græshovedet må ikke bruges mere, skal udskiftes med et nyt! **Fare for tilskadekomst** pga. værktøjsdele, som slynges væk!

Overhold altid vedligeholdelsehenvisningerne for græshoved PolyCut!

I stedet for kunststofknive kan der også sættes klippesnøre på græshoved PolyCut.

Ved leveringen af græshovedet medfølger bilagsblade. Sæt kun kunststofknive eller klippesnøre på græshovedet iht. angivelserne i bilagsbladene.

### ! ADVARSEL

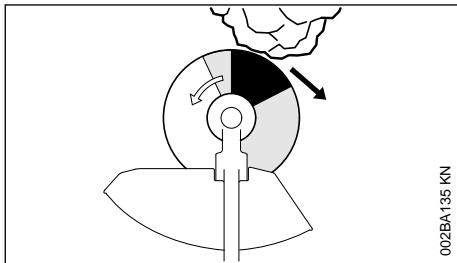
Der må ikke anvendes metaltråde eller -snore i stedet for klippesnøre – **Fare for kvæstelser!**

## 2.16 Fare for tilbageslag ved metalskæreværktøjer

### ! ADVARSEL

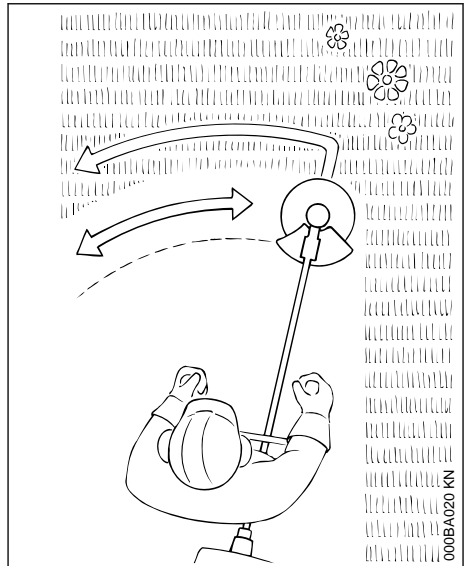


Ved brug af metalskæreværktøjer (græskniv, trekantkniv, rundsavklinge) er der fare for tilbageslag, hvis værktøjet rammer en fast forhindring (træstamme, gren, træstub, sten eller lignende). Redskabet bliver slynget tilbage - imod værktøjets omdrejningsretning.



Der er forøget fare for tilbageslag, når værktøjet rammer en forhindring i det sorte område.

## 2.17 Græsklipperblad



Kun til græs og ukrudt - maskinen føres som en le.

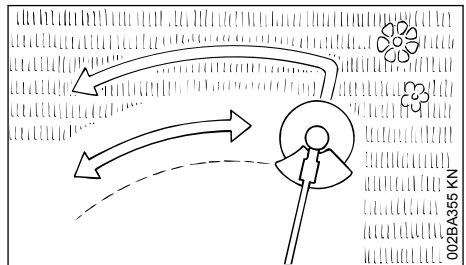
### ! ADVARSEL

Misbrug kan beskadige græsklipperbladet - pga. dele, som slynges væk **Fare for tilskadekomst!**

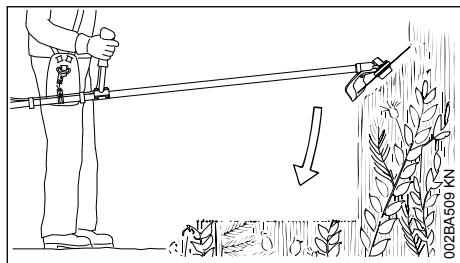
Græsklipperbladet slibes efter forskrifterne, når det kan mærkes, at det er sløvt.

## 2.18 Trekantkniv

Til beskæring af sammenfiltret græs, udtyndning af krat og underskov samt udtyndning af ung bevoksning med højst 2 cm stammediameter – beskær ikke kraftigere træ – **fare for ulykker!**



Ved klipping af græs og udtyndning af ung bevoksning skal redskabet føres som en le tæt den over jorden.



Til udtyndning af krat og underskov "nedsænkes" trekantkniven fra oven ned i planten – væksten bliver snittet – derved må skæreværktøjet ikke holdes over hoftehøjde.

Ved denne arbejdsteknik skal man være meget omhyggelig. Jo større afstanden mellem materialet og jorden er, jo større er risikoen for, at partikler kan blive slynget til side – **fare for kvæstelser!**

OBS! Misbrug kan beskadige trekantkniven – pga. dele, som slynges væk **fare for kvæstelser!**

Til minimering af faren for uheld skal følgende altid overholdes:

- Undgå kontakt med sten, metalgenstande eller lignende
- beskær ikke træer eller buske med en diameter større end 2 cm – brug en rundsavklinge til større diameter
- Kontrollér trekantkniven med jævne mellemrum for beskadigelser - en beskadiget trekantkniv må ikke anvendes længere
- Fil trekantkniven med jævne mellemrum og når den er mærkbart sløv efter forskrifterne og afbalancér den – om nødvendigt - (STIHL anbefaler STIHL forhandleren)

## 2.19 Rundsavklinge

Til skæring af buske og træer med en stammediameter på op til 4 cm

Den bedste klippeydelse opnås med fuld gas og regelmæssigt fremføringstryk.

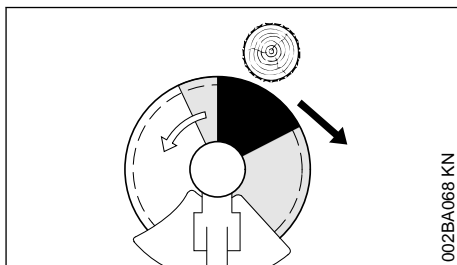
Brug kun rundsavklinger med anslag som passer til skæreværktøjets diameter.



Kontakt mellem rundsavklinge og sten og jord skal ubetinget undgås – fare for revnedannelse. Fil rettidigt og forskriftsmæssigt - sløve tænder kan føre til revnedannelse og dermed til brud på savbladet – **Fare for ulykker!**

Hold ved fældning mindst to trælængders afstand til den nærmeste arbejdsplads.

### 2.19.1 Fare for tilbageslag









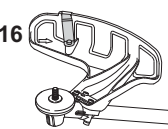
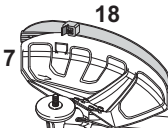
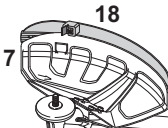







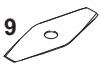





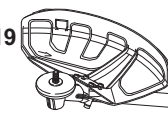




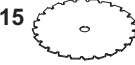





Faren for tilbageslag er stærkt øget i det sorte område: Sæt aldrig til for at klippe og skær ikke noget af i dette område.

I det grå område er der også fare for tilbageslag: I dette område må kun erfarne og specielt uddannede personer anvende specielle arbejdsteknikker.

I det hvide område er det muligt at arbejde tilbageslagsfrit og let. Sæt altid til for at skære i dette område.

## 3 Tilladte kombinationer af skæreværktøj, beskyttelse, greb, bæresele

Skæreværktøj	Beskyttelse, anslag	Håndtag	Bæresele
       	  	  23 	   
     		 23 	 
			

### 3.1 Godkendte kombinationer

Vælg den rigtige kombination i tabellen afhængigt af skæreværktøjet!



Af sikkerhedsgrunde må man kun kombinere det skæreværktøj og beskyttelses-, håndtags- og bæreseleudstyr, der er angivet inden for samme tabellinje. Andre kombinationer er ikke tilladt – **fare for ulykker!**

### 3.2 Skæreværktøjer

#### 3.2.1 Trimmerhoveder

- 1 STIHL SuperCut 20-2
- 2 STIHL AutoCut C 26-2
- 3 STIHL AutoCut 25-2 / AutoCut 27-2

- 4 STIHL AutoCut 36-2
- 5 STIHL DuroCut 20-2
- 6 STIHL PolyCut 18-2
- 7 STIHL PolyCut 28-2
- 8 STIHL TrimCut C 32-2

#### 3.2.2 Metalskæreværktøjer

- 9 Græskniv 230-2 (Ø 230 mm)
- 10 Græskniv 260-2 (Ø 260 mm)
- 11 Græskniv 230-4 (Ø 230 mm)
- 12 Græskniv 230-8 (Ø 230 mm)
- 13 Græskniv 250-32

- (Ø 250 mm)
- 14 Trekantskniv 250-3  
(Ø 250 mm)
- 15 Rundsavklinge 200-22, mejselfundet (4112),  
rundsavklinge 200-22 HP, mejselfundet  
(4001)



Græsknive, trekantknive og rundsavklinger, som er fremstillet af andre materialer end metal, er ikke tilladt.

### 3.3 Beskyttelser, anslag

- 16 Beskyttelse til trimmerhoveder
- 17 Beskyttelse med
- 18 Skærme og knive til trimmerhoveder
- 19 Beskyttelse uden skærme og knive til metal-  
skæreværktøjer, position 8 til 13
- 20 Anslag til rundsavklinger

### 3.4 Håndtag

- 21 Specialhåndtag
- 22 Specialhåndtag med
- 23 Bøjle (skridtbegrænser)
- 24 Tohåndsgreb

### 3.5 Bæreseler

- 25 Der kan bruges enkelt-skuldersele
- 26 Der skal bruges enkelt skuldersele
- 27 Dobbelt skuldersele kan bruges
- 28 Der skal bruges dobbelt skuldersele

## 4 Tilladte påbygningsværktøjer

Følgende STIHL påbygningsværktøjer må monteres på basismotorredskabet:

Påbygningsværktøj	Anvendelse
BF	Jordfræser
HL 145° <sup>1)</sup>	Hækkeklipper
HT <sup>1)</sup>	Teleskopsav
RG <sup>3)</sup>	Ukrudtsfjerner

<sup>1)</sup> uegnet til redskaber med tohåndsgreb

<sup>2)</sup> anvend gribestykket, der fulgte med redskabet

<sup>3)</sup> anvend bøjlen (skridtbegrænser) til redskaber med specialhåndtag

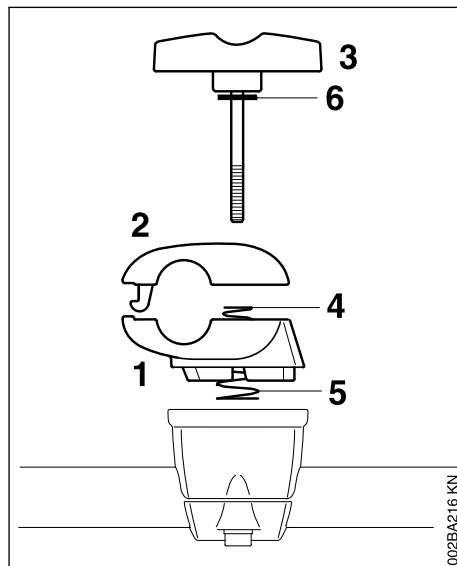
Påbygningsværktøj	Anvendelse
SP <sup>1) 2)</sup>	Specialhøster

## 5 Montering af tohåndsgreb

### 5.1 Montering af tohåndsgreb med drejelig gribestøtte

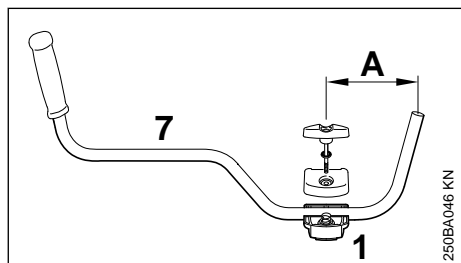
Den drejelige gribestøtte er allerede monteret på skafvet ved leveringen. For at montere griberøret skal man afmontere klemeskålene.

#### 5.1.1 Afmontering af klemeskåle

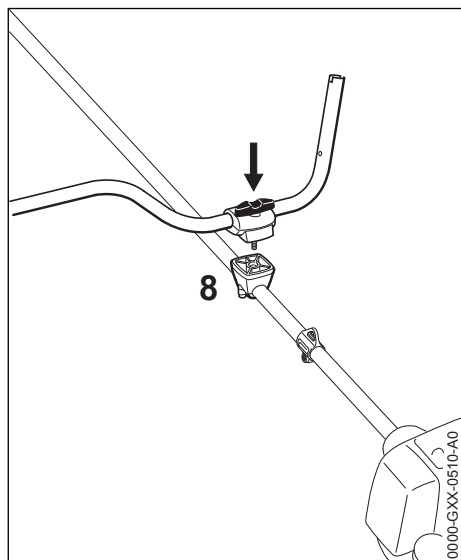


- ▶ Hold fast i den nedre klemeskål (1) og i den øvre klemeskål (2)
- ▶ Skru knebelskruen (3) ud – efter knebelskruen er skruet ud, er delene løse og trykkes ud af hinanden af de to fjedre (4, 5)!
- ▶ Træk knebelskruen ud – skiven (6) forbliver på knebelskruen
- ▶ Skil klemeskålene ad – fjedrene (4, 5) forbliver i den nedre klemeskål!

## 5.1.2 Fastgørelse af griberør

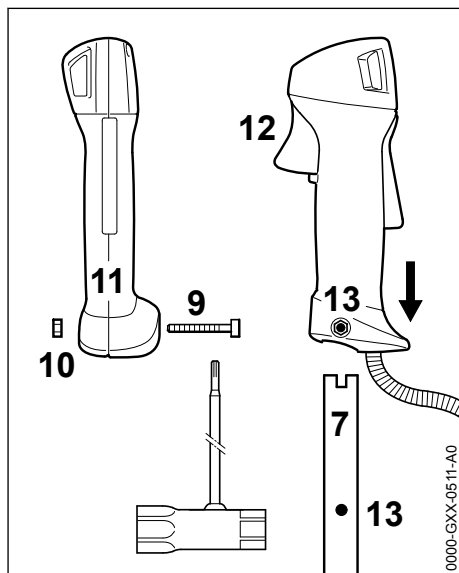


- ▶ Læg griberøret (7) i den nederste klemskål (1), så afstanden (A) ikke er over 15 cm (6 in.)
- ▶ Læg den øvre klemskål på, og tryk begge skåle sammen
- ▶ Sæt knebelskruen i gennem begge holdere indtil anslag – tryk alle dele sammen, og sørg for at sikre dem



- ▶ Sæt den komplette og sikrede delforbindelse med knebelskruen på gribestøtten (8) i retningen pegende mod motoren
- ▶ Tryk knebelskrue inden anslag i gribestøtten, og skru den så i – spænd den ikke fast endnu
- ▶ Juster griberøret på tværs i forhold til skaftet – kontrollér målet (A)
- ▶ Spænd knebelskruen fast

## 5.1.3 Montering af betjeningshåndtag

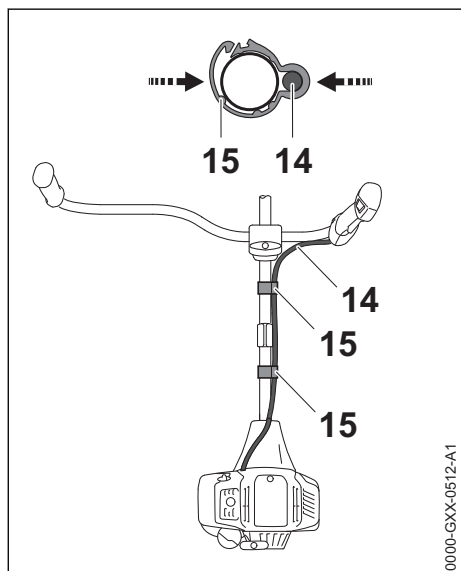


- ▶ Skru skruen (9) ud – møtrikken (10) skal blive i betjeningshåndtaget (11)
- ▶ Skub betjeningshåndtaget (12) i retning mod drevet pegende mod griberørsenden (7), indtil borerne (13) flugter
- ▶ Skru skruen (9) i, og spænd den fast

### 5.1.4 Fastgørelse af gaskablet

#### BEMÆRK

Gaskablet må ikke knækkes eller føres i en snæver radius – gashåndtaget skal kunne bevæge sig let!



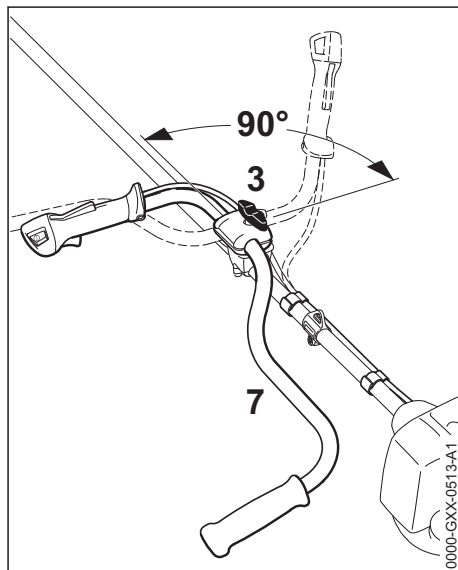
- ▶ Placer gaskabelholderen (15) og gaskablet (14) på skaftet
- ▶ Tryk gaskabelholderen (15) sammen. Gaskabelholderen (15) går hørbart i hak

### 5.1.5 Indstilling af gaskablet

- ▶ Kontrollér indstillingen af gaskablet – se "Indstilling af gaskablet"

### 5.1.6 Drejning af griberøret ...

#### til transportstilling



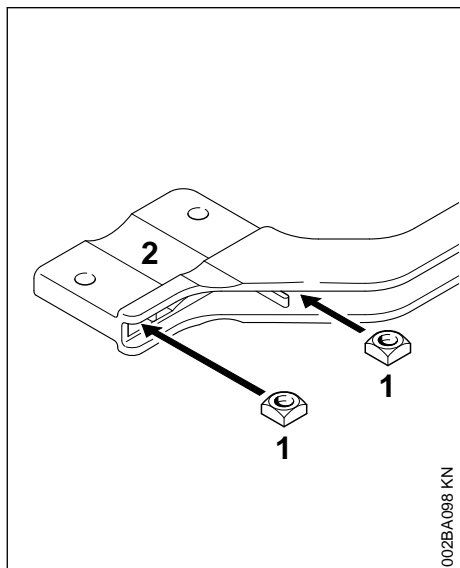
- ▶ Løsn knebelskruen (3), og skru den så langt ud, at griberøret (7) kan drejes
- ▶ Drej griberøret 90°, og drej det så mod uret og derefter nedad
- ▶ Spænd knebelskruen (3) fast

#### til arbejdsstilling

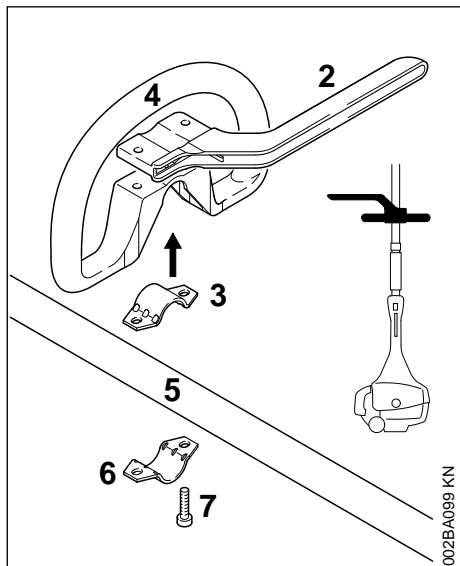
- ▶ Drej hhv. sving griberøret i modsat rækkefølge som beskrevet ovenfor og i urets retning

## 6 Montering af specialhåndgreb

### 6.1 Montering af støttehåndtag med bøjle



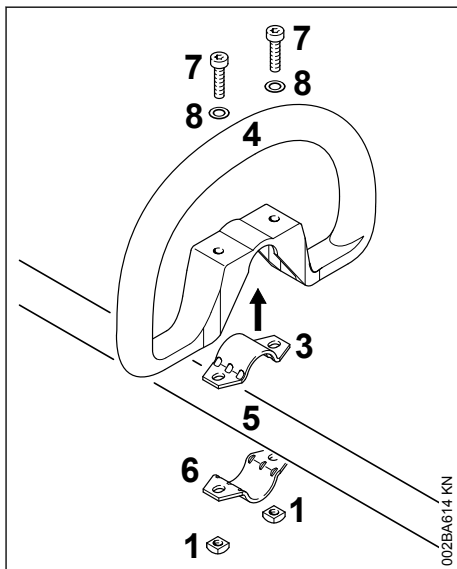
- ▶ Sæt firkantmøtrikkerne (1) ind i bøjlen (2) – borerne skal flugte



- ▶ Læg spændebåndet (3) i støttehåndtaget (4) og sæt dem sammen på skaftet (5)

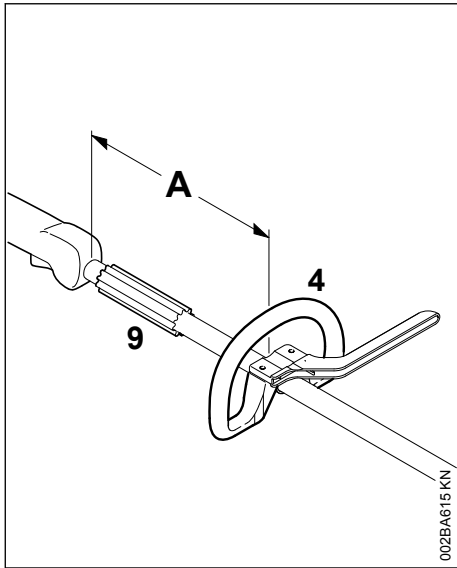
- ▶ Læg spændebåndet (6) på
- ▶ Læg bøjlen (2) på – vær opmærksom på positionen!
- ▶ Boringerne skal ligge over hinanden
- ▶ Sæt skruerne (7) i borerne og skru dem i til anlæg i bøjlen
- ▶ mere under "Fastgørelse af støttehåndtag"

### 6.2 Montering af støttehåndtag uden bøjle



- ▶ Læg spændebåndet (3) i støttehåndtaget (4) og sæt dem sammen på skaftet (5)
- ▶ Læg spændebåndet (6) på
- ▶ Boringerne skal ligge over hinanden
- ▶ Sæt skiven (8) på skruen (7) og stik denne i boringen, drej derefter firkantmøtrikken (1) – til anlæg
- ▶ mere under "Fastgørelse af støttehåndtag"

## 6.3 Fastgørelse af støttehåndtag



Ved ændring af afstanden (A) kan støttehåndtaget bringes i den mest passende stilling for brugeren og arbejdet.

Anbefaling: Afstand (A) ca. 20 cm (8 in.)

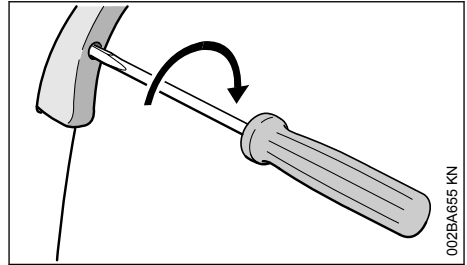
- ▶ Skub støttehåndtaget til den ønskede position
- ▶ Justér støttehåndtaget (4)
- ▶ Skru skrueene så godt fast, at støttehåndtaget ikke kan dreje om skaftet - hvis der ikke er monteret en bøjle: fastspænd møtrikkerne ved behov

Muffen (9) findes kun i nogle lande og skal sidde mellem støttehåndtag og betjeningshåndtag.

## 7 Indstilling af gaskabel

Efter at redskabet er monteret eller efter længere driftstid kan det være nødvendigt at korrigere gaskabelindstillingen.

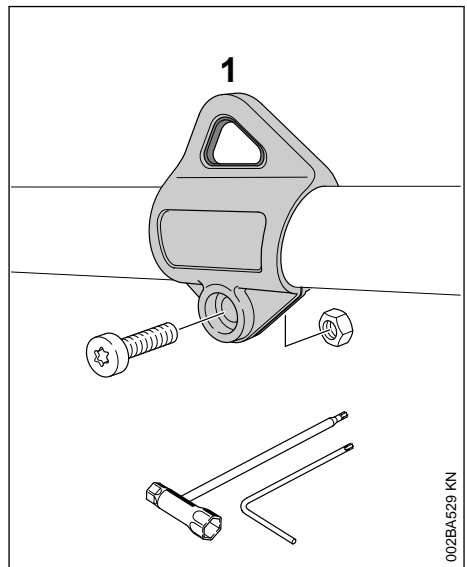
Gaskablet må kun indstilles på et komplet monteret redskab.



- ▶ Stil gasarmen i fuld gasstilling.
- ▶ Skru skruen i gasarmen i pilens retning til første modstand. Skru den derefter endnu en halv omdrejning videre i.

## 8 Montering af bæreeksen

### 8.1 Plastudførelse

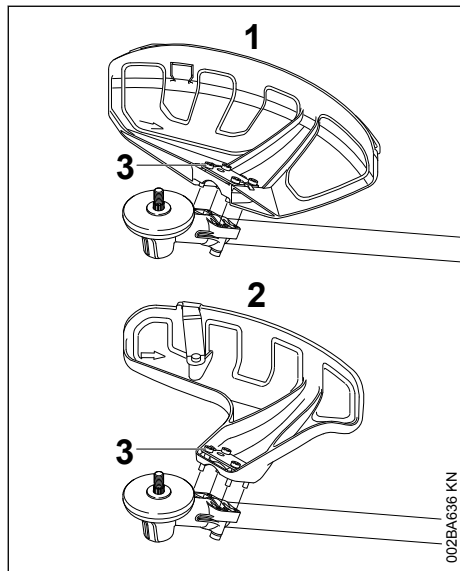


Placering af bæreeksen, se "Vigtige komponenter".

- ▶ Sæt bæreeksen (1) på skaftet, og pres den over skaftet.
- ▶ Sæt møtrik M5 i bæreeksenens sekskantholder.
- ▶ Skru skruen M5x14 i.
- ▶ Justér bæreeksen.
- ▶ Spænd skruen fast.

## 9 Montering af beskyttelse

### 9.1 Montering af beskyttelse



1 Beskyttelse til klippeværktøjer

2 Beskyttelse til græshoveder

Beskyttelserne (1) og (2) fastgøres på drevet på samme måde.

- ▶ Læg beskyttelsen på drevet
- ▶ Skru skrueerne (3) i og spænd dem fast

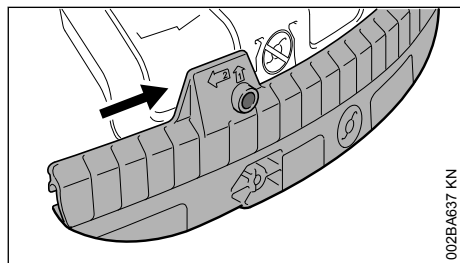
### 9.2 Montering af skærm og kniv



**ADVARSEL**

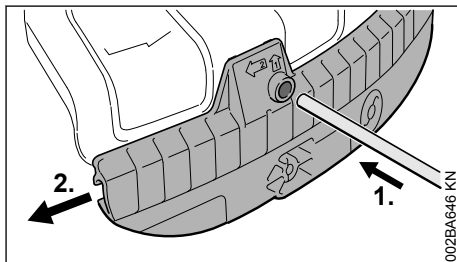
Fare for kvæstelser som følge af udslyngede genstande og kontakt med skæreværktøjet. Skærm og kniv skal altid monteres på beskyttelsen (1) ved brug af græshoveder.

### 9.3 Montering af skærm



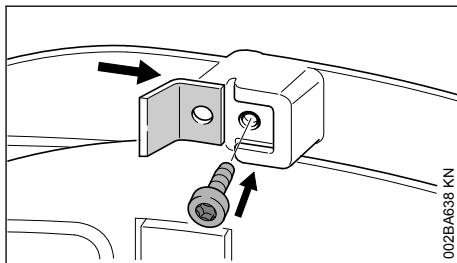
- ▶ Skub skærmens føringsnot på listen på beskyttelsen, indtil den går i hak

### 9.4 Afmontering af skærm



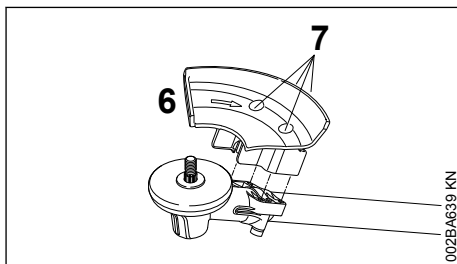
- ▶ Tryk stikdornen ind i boringen på skærmen, og skub vha. stikdornen samtidigt skærmen lidt mod venstre
- ▶ Træk skærmen fuldstændigt ned og af

### 9.5 Montering af kniv



- ▶ Skub kniven in i føringsnoten på skærmen
- ▶ Skru skruen i, og spænd den fast

### 9.6 Montering af anslag



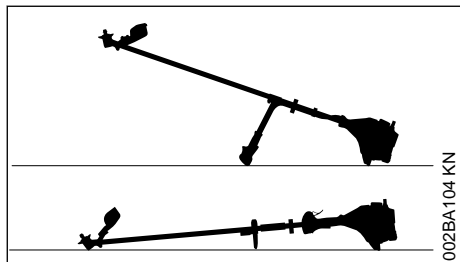
**ADVARSEL**

Fare for kvæstelser som følge af udslyngede genstande og kontakt med skæreværktøjet. Anslaget (6) skal altid monteres ved brug af rundsavsklinger.

- ▶ Læg anslaget (6) på drevflangen
- ▶ Skru skrueerne (7) i, og spænd dem fast

## 10 Montering af skæreværktøj

### 10.1 Læg maskinen fra dig



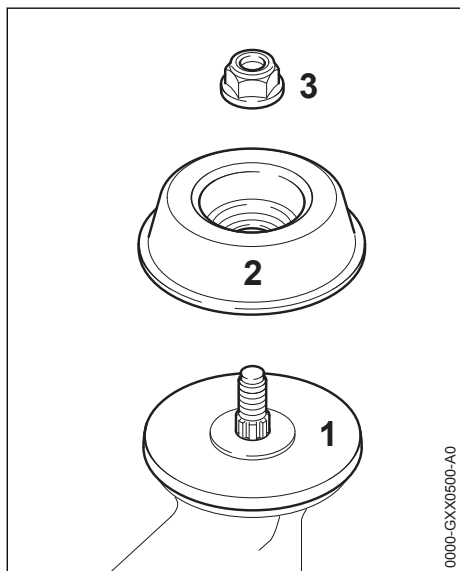
- ▶ Sluk motoren
- ▶ Læg motorredskabet, så holderen til skæreværktøjet vender opad

### 10.2 Fastgørelsesdele til skæreværktøjer

Alt efter det skæreværktøj, der følger med ved leveringen af et nyt redskab, kan det også være forskelligt, hvilke fastgørelsesdele der følger med til skæreværktøjet.

#### 10.2.1 Levering med fastgørelsesdele

Der kan monteres græshoveder og metalskæreværktøjer.

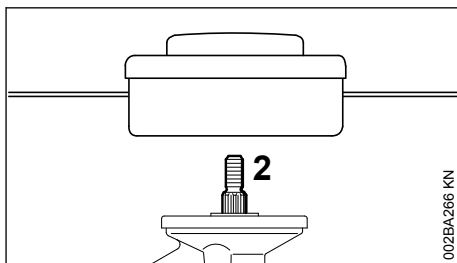


Alt efter skæreværktøjets udførelse er det desuden nødvendigt med møtrik (3) og drejeskive

(2). Trykkskiven (1) skal være monteret ved alle skæreværktøjer.

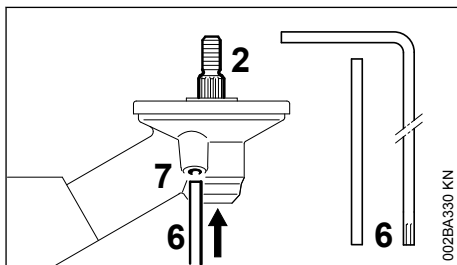
Delene findes i et sæt dele, som leveres sammen med redskabet, og de kan fås som specialtilbehør.

#### 10.2.2 Leveringsomfang uden fastgørelsesdele



Der kan kun monteres græshoveder, som fastgøres direkte på akslen (2).

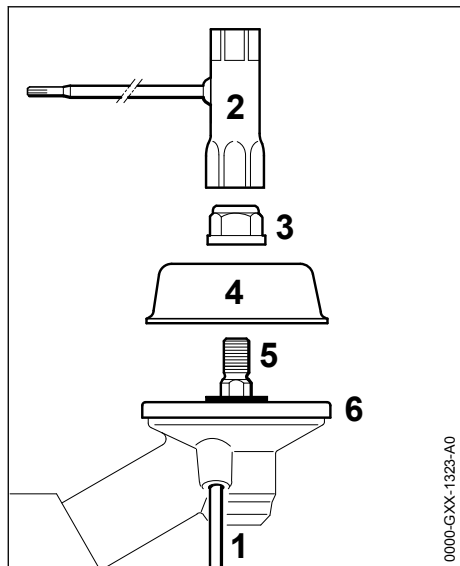
### 10.3 Blokér akslen



Ved demontering og montering af skæreværktøjer skal akslen (2) blokeres med en stikdorn (6) eller en vinkelskruetrækker (6). Delene følger med ved leveringen og kan fås som specialtilbehør.

- ▶ Sæt stikdornen (6) eller vinkelskruetrækkeren (6) i boringen (7) i drevet indtil anslag – tryk en lille smule
- ▶ Drej på akslen, møtrikken eller skæreværktøjet, indtil dornen går i hak og akslen blokeres

## 10.4 Afmontering af fastgørelsesdele



- ▶ Blokér akslen (5) med stikdornen (1)
- ▶ Løsn møtrikken (3) med kombinøglen (2) i urets retning (venstregevind), og skru den ud
- ▶ Træk drejeskiven (4) af akslen (5), trykskiven må (6) ikke tages af

## 10.5 Montering af skæreværktøj

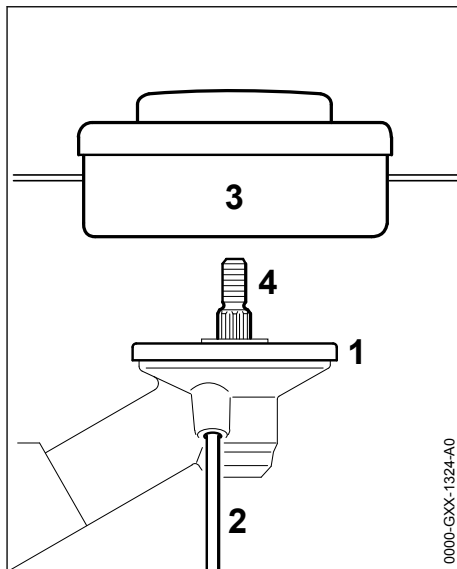


### ADVARSEL

Fare for kvæstelser som følge af udslyngede genstande og kontakt med skæreværktøjet. Brug en beskyttelse, som passer til skæreværktøjet – se "Montering af beskyttelse".

## 10.6 Montering af græshoved med gevindtilslutning

Sørg for at gemme bilagsbladet til græshovedet.



- ▶ Læg trykskiven (1) på
- ▶ Skru græshovedet (3) mod uret indtil anslag på akslen (4)
- ▶ Blokér akslen (4) med stikdornen (2)
- ▶ Spænd græshovedet (3) fast

### BEMÆRK

Tag værktøjet til blokering af akslen af igen.

## 10.7 Afmontering af græshoved

- ▶ Blokér akslen (4) med stikdornen (2)
- ▶ Drej græshovedet (3) med uret, og tag det af

## 10.8 Montering af metalskæreværktøjer

Gem bilagsbladet og emballagen til metalskæreværktøjet.

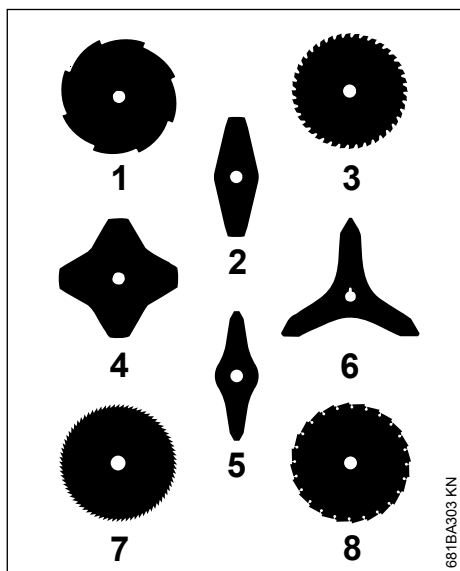


### ADVARSEL

Tag beskyttelseshandsker på – fare for kvæstelser på grund af skarpe skærekanter.

Monter altid kun ét metalskæreværktøj!

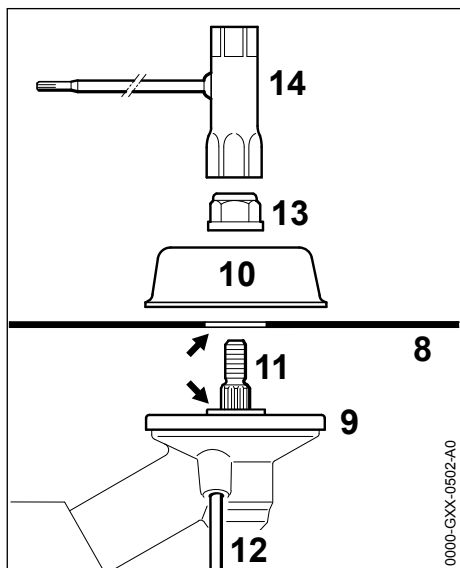
### Rigtig pålægning af skæreværktøj



Skæreværktøjerne (2, 4, 5, 6) kan pege i en hvilken som helst retning – disse skæreværktøjer vendes regelmæssigt for at undgå ensidigt slid.

Skærekanterne på skæreværktøjerne (1, 3, 7, 8) skal pege i urets retning.

Vær opmærksom på pilen for drejere retningen på undersiden af beskyttelsen.



- ▶ Læg trykskiven (9) på
- ▶ Læg skæreværktøjet (8) på trykskiven (9)

Kraven (pil) skal rage ind i boringen på skæreværktøjet.

### Fastgørelse af skæreværktøj

- ▶ Læg drejeskiven (10) på
- ▶ Blokér akslen (11) med stikdomen (12)
- ▶ Skru møtrikken (13) på akslen med kombinøgløen (14) mod urets retning, og spænd den fast

**!** ADVARSEL

Fare for kvæstelser som følge af skæreværktøj, der løsner sig. Udskift møtrikker, som går let.

*BEMÆRK*

Tag værktøjet til blokering af akslen af igen.

## 10.9 Afmontering af metalskæreværktøj

**!** ADVARSEL

Tag beskyttelseshandsker på – fare for kvæstelser på grund af skarpe skærekanter

- ▶ Blokér akslen (11) med stikdomen (12)
- ▶ Løsn møtrikker (13) i urets retning
- ▶ Træk skæreværktøjet og dets fastgørelsesdele af drevet – trykskiven (9) må **ikke** tages af

## 11 Brændstof

Motoren skal drives af en brændstofblanding af benzin og motorolie.

**!** ADVARSEL

Undgå direkte hudkontakt med brændstof og indånding af brændstofdampe.

### 11.1 STIHL MotoMix

STIHL anbefaler at anvende STIHL MotoMix. Dette brugsklare færdigblandede brændstof er benzolfrit, blyfrit, har et højt oktantal og har altid det korrekte blandingsforhold.

STIHL MotoMix er blandet med STIHL-totaktsmotorolie HP Ultra med henblik på at opnå en så lang levetid for motoren som muligt.

MotoMix markedsføres ikke i alle lande.

## 11.2 Blanding af brændstof

### BEMÆRK

Uegnede driftsmidler eller et blandingsforhold, der afviger fra forskriften, kan medføre alvorlige skader på drevet. Benzin eller motorolie af en ringere kvalitet kan beskadige motoren, pakringe, ledninger og brændstoffranken.

### 11.2.1 Benzin

Anvend kun **mærkebenzin** med et oktantal på mindst 90 ROZ – blyfri eller blyholdigt.

Benzin med en alkoholandel på over 10 % kan forårsage ujævn gang ved motorer med manuelt justerbare karburatorer, og derfor bør det ikke anvendes til drift af sådanne motorer.

Motorer med M-Tronic giver fuld ydelse med benzin med op til 27 % alkoholandel (E27).

### 11.2.2 Motorolie

Ved egen blanding af brændstof må der kun anvendes STIHL-totaktsmotorolie eller en anden motorolie med høj kapacitet fra en af klasserne JASO FB, JASO FC, JASO FD, ISO-L-EGB, ISO-L-EGC eller ISO-L-EGD.

STIHL forlanger, at totaktsmotorolien STIHL HP Ultra eller en tilsvarende motorolie med høj kapacitet anvendes, for at emissionsgrænseværdierne skal kunne garanteres for redskabets levetid.

### 11.2.3 Blandingsforhold

Ved STIHL-totaktsmotorolie 1:50; 1:50 = 1 del olie + 50 dele benzin

### 11.2.4 Eksempler

Benzinmængde Liter	STIHL-totaktsolie 1:50 Liter	(ml)
1	0,02	(20)
5	0,10	(100)
10	0,20	(200)
15	0,30	(300)
20	0,40	(400)
25	0,50	(500)

- Kom først motorolie og derefter benzin i en dunk, der er godkendt til brændstof, og bland grundigt

## 11.3 Opbevaring af brændstofblanding

Opbevar kun brændstof i godkendte beholdere på et sikkert, tørt og køligt sted beskyttet mod lys og sollys.

**Brændstofblandinger ældes** – bland kun til et par ugers brug ad gangen. Brændstofblandingen må ikke opbevares længere end 30 dage. Brændstofblandingen kan blive ubrugelig hurtigere ved påvirkning fra lys, sollys, lave eller høje temperaturer.

STIHL MotoMix kan dog opbevares uden problemer i op til 5 år.

- Ryst dunken med brændstofblandingen godt, før der tankes

### ! ADVARSEL

Der kan opbygges et tryk i dunken – åbn den forsigtigt.

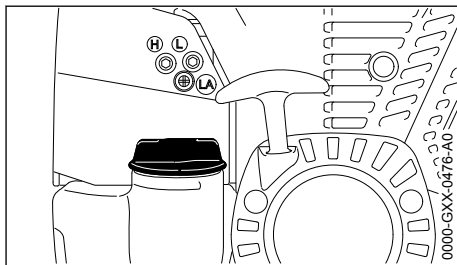
- Rengør brændstoffranken og dunken grundigt fra tid til anden

Rester af brændstof og resterne af den væske, der bruges til rengøring, skal bortskaffes korrekt iht. forskrifterne og på miljøvenlig vis!

## 12 Påfyldning af brændstof

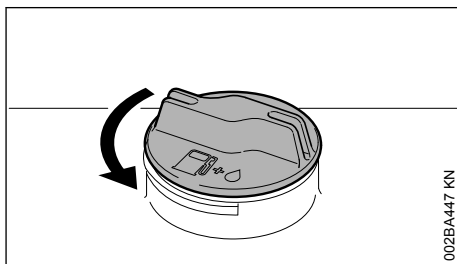


### 12.1 Redskabets klargøring



- Rengør tankdækslet og dets område før tankningen, så der ikke falder snavs ind i tanken
- Positioner redskabet således, at tankdækslet peger opad

### 12.2 Åbn tankdækslet



- ▶ Drej dækslet mod urets retning, indtil det kan tages af tankåbningen
- ▶ Tag tankdækslet af

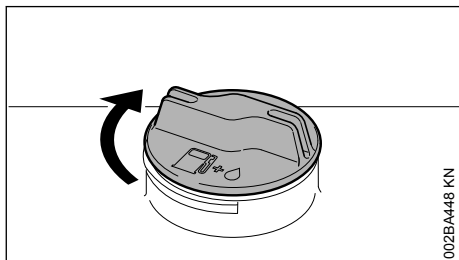
### 12.3 Fyld brændstof på

Der må ikke spildes brændstof ved påfyldningen, og tanken må ikke fyldes til randen.

STIHL anbefaler STIHL-påfyldningssystem til brændstof (specialtilbehør).

- ▶ Fyld brændstof på

### 12.4 Luk tankdækslet



002BA448 KN

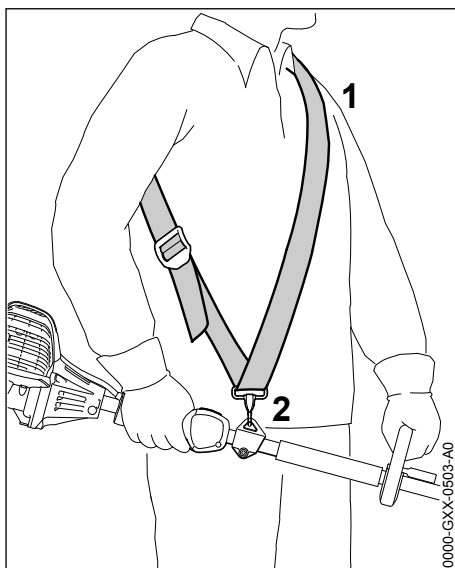
- ▶ Sæt dækslet på
- ▶ Drej dækslet til anslag i urets retning, og skru det så fast som muligt med hånden

## 13 Anlægning af bæresele

Type og udførelse af bæreselen afhænger af det enkelte land.

Angående anvendelse af bæreselen – se kapitlet "Tilladte kombinationer af skæreværktøj, beskyttelse, håndtag og bæresele".

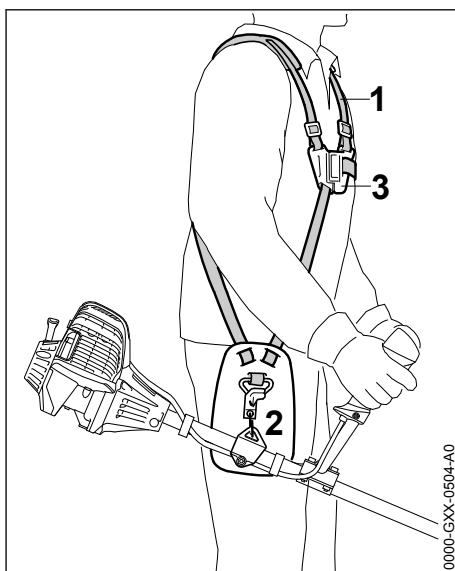
### 13.1 Enkelt skuldersele



0000-GXX-0503-A0

- ▶ Tag den enkelte skuldersele (1) på
- ▶ Indstil selelængden, så karabinhagen (2) befinder sig cirka en håndsbredde under højre hofte
- ▶ Afbalancér redskabet – se "Afbalancering af redskabet"

### 13.2 Dobbelt skuldersele

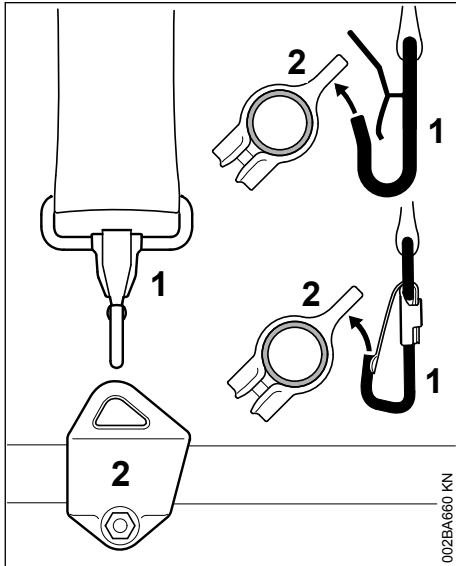


0000-GXX-0504-A0

- ▶ Tag den dobbelte skuldersele (1) på, og luk låsepladen (3)
- ▶ Indstil seletlængden – karabinhagen (2) skal ca. befinde sig under højre hofte ved ihægtet motorredskab
- ▶ Afbalancér redskabet – se "Afbalancering af redskabet"

## 14 Afbalancering af maskinen

### 14.1 Sådan hægtes redskabet i bæreselen



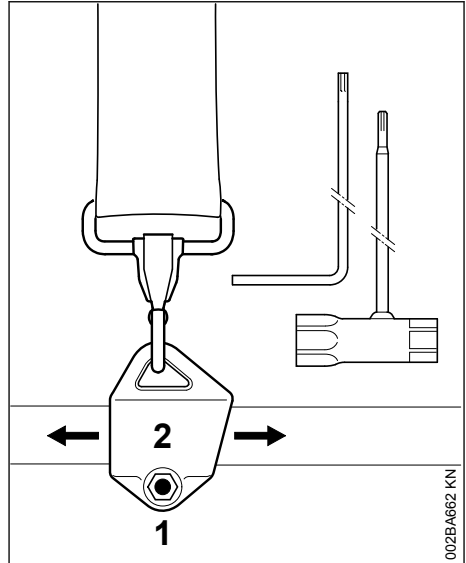
Type og udførelse af bæreselen og karabinhagen afhænger af det enkelte land.

- ▶ Hægt karabinhagen (1) fast i bæresøskenen (2) på skaftet

### 14.2 Afbalancering af redskabet

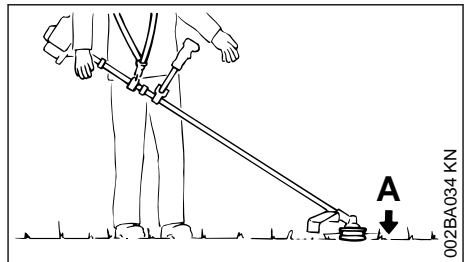
Afhængigt af det påmonterede skæreværktøj afbalanceres redskabet forskelligt.

Udfør følgende skridt, indtil de under "Pendulstillinger" angivne betingelser er opfyldt:



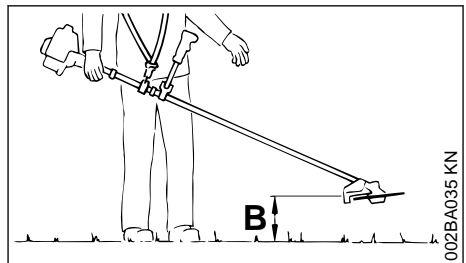
- ▶ Løsn skruen (1)
- ▶ Forskyd bæresøskenen (2)
- ▶ Spænd skruen (1) en smule
- ▶ Lad redskabet pendulere
- ▶ Kontrollér pendulstillingen:

#### Pendulstillinger



Klippeværktøjet (A) som græshoveder, græsknive og trekantsknive

- ▶ skal ligge let mod jorden



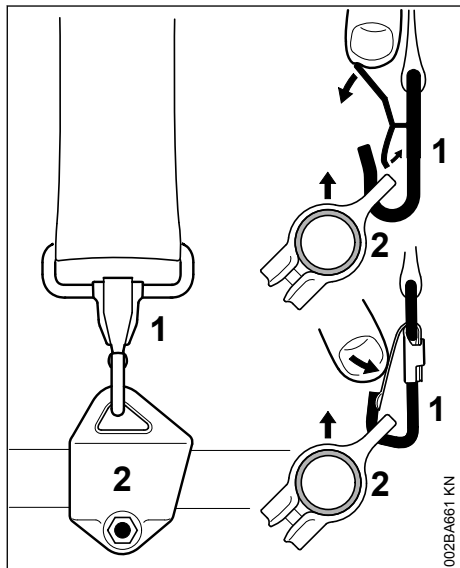
## Rundsavsklinger (B)

- ▶ skal "svæve" ca. 20 cm (8 in.) over jorden

Når den korrekte pendulstilling er nået:

- ▶ Spænd skruen (1) fast på bæreskenen

### 14.3 Hægt redskabet ud af bæreselen

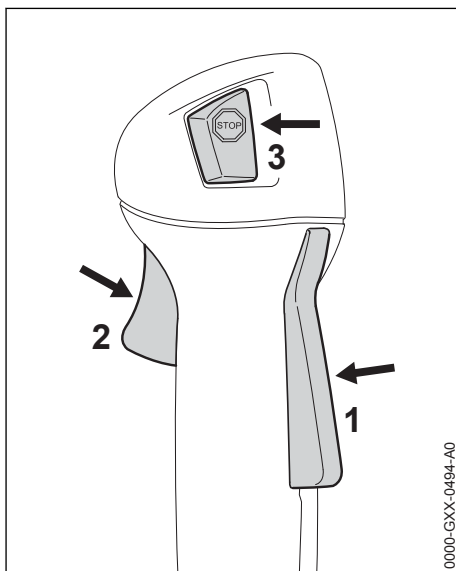


- ▶ Tryk på lasken på karabinhagen (1), og træk bæreskenen (2) ud af hagen

## 15 Start og standsning af motoren

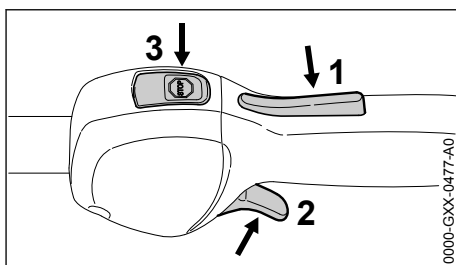
### 15.1 Betjeningselementer

#### 15.1.1 Udførelse med tohåndsgreb



- 1 Gashåndtagslås
- 2 Gashåndtag
- 3 Stopknap – med stillinger for Drift og Stop. For at slå tændingen fra skal man trykke på stopknappen (⊖) se "Stopknappens og tændings funktion"

#### 15.1.2 Udførelse med støttehåndtag



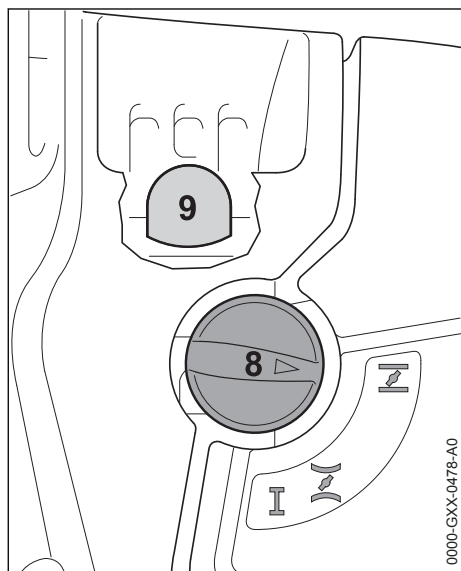
- 1 Gashåndtagslås
- 2 Gashåndtag
- 3 Stopknap – med stillinger for Drift og Stop. For at slå tændingen fra skal man trykke på

stopknappen (☹) se "Stopknappens og tændingens funktion"

### 15.1.3 Stopknappens og tændingens funktion

Når der trykkes på stopknappen, slås tændingen fra, og motoren slukkes. Når den slippes, går stopknappen automatisk tilbage i stillingen **Drift**. Når motoren er standset, tilkobles tændingen automatisk igen i stillingen **Drift** – motoren er parat til start og kan startes.

## 15.2 Start af motoren

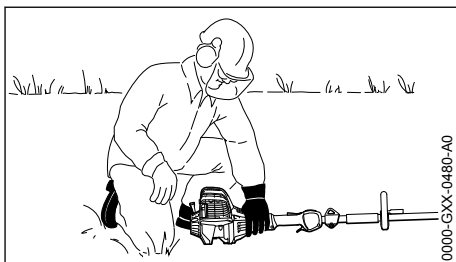
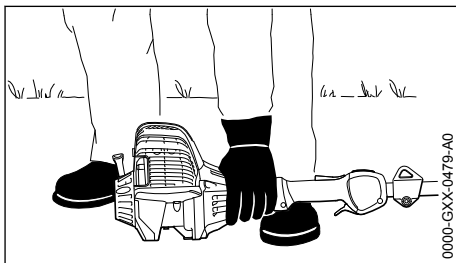


- ▶ Tryk mindst 5 gange på bælgen (9) på brændstoffhåndpumpen - også når bælgen er fyldt med brændstof
- ▶ Tryk på chokerspjældhåndtaget (8), og drej på den pågældende position afhængigt af motortemperaturen:

-  Ved kold motor
-  Ved varm motor - også når motoren har kørt, men stadigvæk er kold

Chokerspjældet skal gå i hak.

### 15.2.1 Start



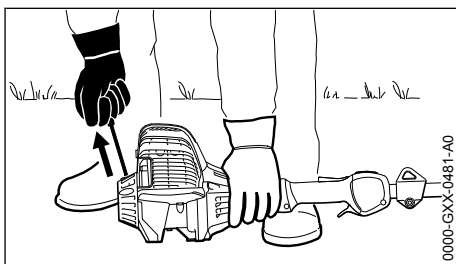
- ▶ Læg redskabet sikkert på jorden: Støtten på motoren og beskyttelsen til skæreværktøjet danner underlaget
- ▶ Hvis forefindes: Fjern transportbeskyttelsen på skæreværktøjet

Skæreværktøjet må hverken berøre jorden eller andre genstande – **fare for ulykker!**

- ▶ Indtag en sikker stilling – muligheder: stående, bøjet eller knælende
- ▶ Tryk redskabet **fast** ned mod jorden – hverken gashåndtag, gashåndtagsslåsen må berøres – tommelfingeren ligger under blæserhuset

#### BEMÆRK

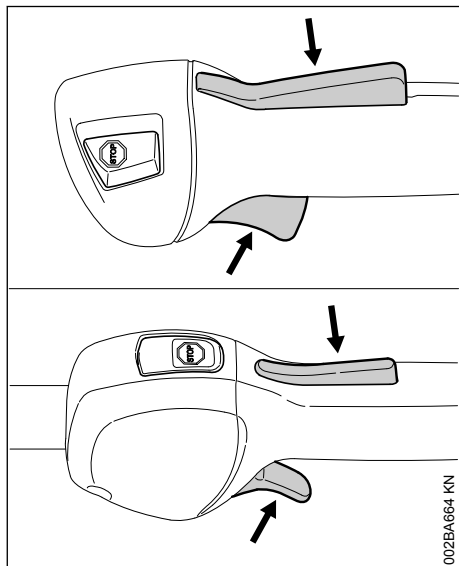
Anbring ikke foden eller knæet på skaftet!



- ▶ Tag fat i startgrebet med højre hånd
- ▶ Træk starthåndtaget langsomt ud, indtil du mærker modstand, og træk derefter hurtigt og kraftigt ud

**BEMÆRK****Træk ikke snoren helt ud – fare for brud!**

- ▶ Lad ikke starthåndtaget svippe tilbage – før det tilbage i udtrækningsretningen, så startsnoren kan rulle korrekt op
- ▶ Fortsæt med at trække, indtil motoren kører

**15.2.2 Så snart motoren kører**

- ▶ Tryk på gashåndtagslåsen, og giv gas – chokerspjældhåndtaget springer i stillingen for drift I – kør motoren varm med et par belastningsskift efter en koldstart

**ADVARSEL**

Fare for kvæstelse som følge af roterende skæreværktøj i tomgang. Indstil karburatoren, så skæreværktøjet ikke roterer i tomgang – se "Indstilling af karburator".

Redskabet er klar til brug.

**15.3 Slukning af motor**

- ▶ Tryk på stopknappen – motoren standser – slip stopknappen – stopknappen fjedrer tilbage

**15.4 Yderligere henvisninger om start**

**Motoren går i stå i stillingen for koldstart  $\overline{\text{I}}$ , eller når der accelereres.**

- ▶ Stil chokerspjældhåndtaget på  $\overline{\text{I}}$  – fortsæt med at trække, indtil motoren kører

**Motoren starter ikke i stillingen for varmstart  $\overline{\text{II}}$**

- ▶ Stil chokerspjældhåndtaget på  $\overline{\text{I}}$  – fortsæt med at trække, indtil motoren kører

**Motoren starter ikke**

- ▶ Kontrollér, om alle betjeningslementer er indstillet korrekt
- ▶ Kontrollér, om der er brændstof i tanken, fyld eventuelt op
- ▶ Kontrollér, om tændrørsstikket er sat fast på
- ▶ Gentag startproceduren

**Motoren er druknet**

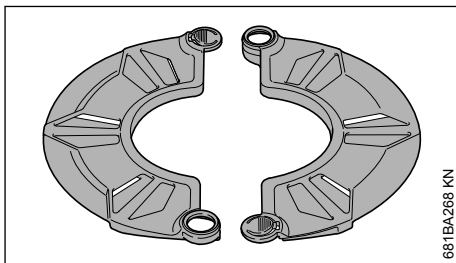
- ▶ Stil chokerspjældhåndtaget på I – fortsæt med at trække, indtil motoren kører

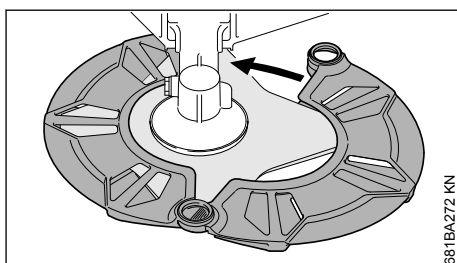
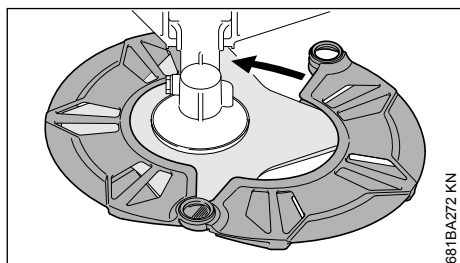
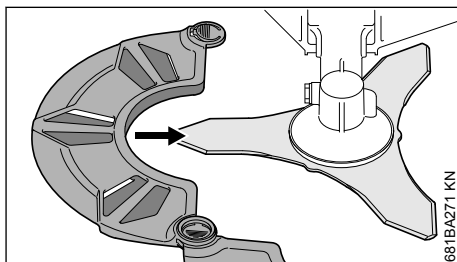
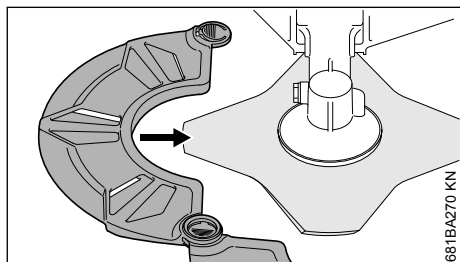
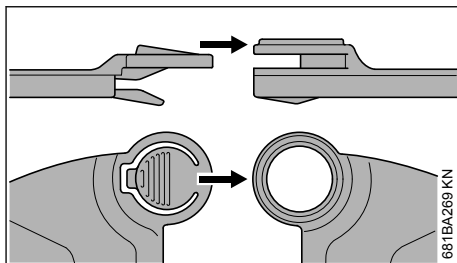
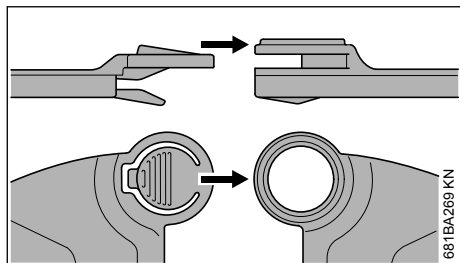
**Tanken blev kørt helt tom**

- ▶ Efter tankning skal der trykkes mindst 5 gange på bælgen på brændstofhåndpumpen – også når bælgen er fyldt med brændstof
- ▶ Indstil chokerhåndtaget afhængigt af motor-temperaturen
- ▶ Start motoren igen

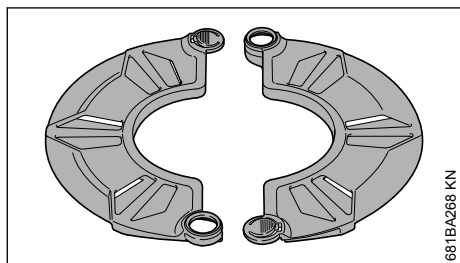
**16 Transport af redskabet****16.1 Anvendelse af transportbeskyttelse**

Typen af transportbeskyttelse afhænger af typen af det metalskæreværktøj, der er leveret med motorredskabet. Transportbeskyttelse kan også fås som specialtilbehør.

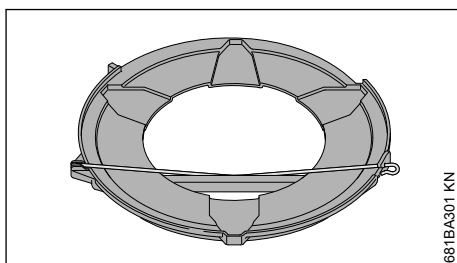
**16.2 Græsknive 230 mm**

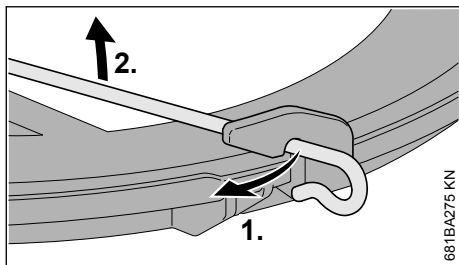


### 16.3 Trekantkniv 250 mm



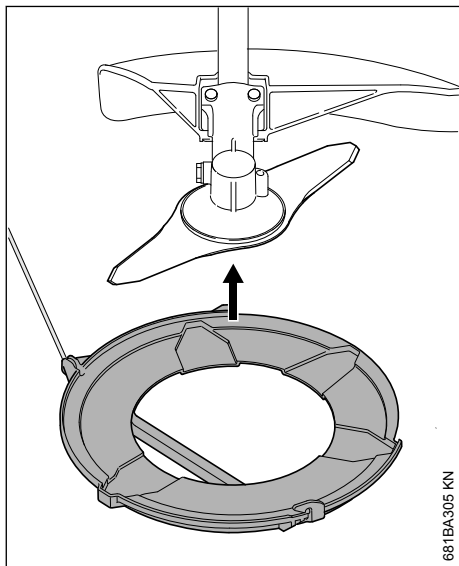
### 16.4 Græsknive op til 260 mm





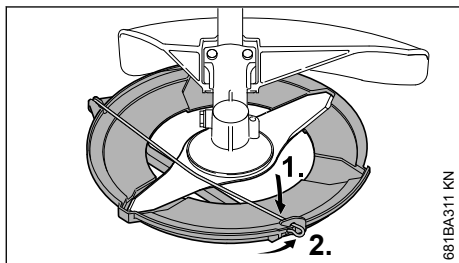
681BA275 KN

- ▶ Hægt spændebøjlen af på transportbeskyttelsen.
- ▶ Drej spændebøjlen udad.



681BA305 KN

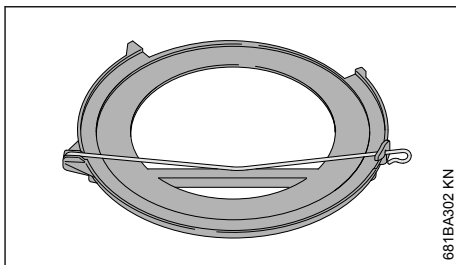
- ▶ Påsæt transportbeskyttelsen nedefra på skæreværktøjet.



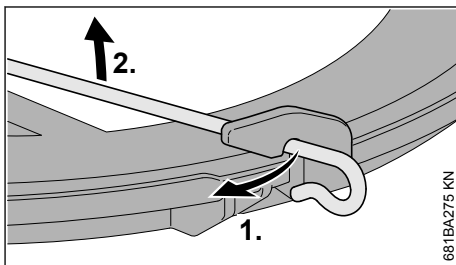
681BA311 KN

- ▶ Drej spændebøjlen indad.
- ▶ Hægt spændebøjlen i på transportbeskyttelsen.

## 16.5 Rundsavsklinger

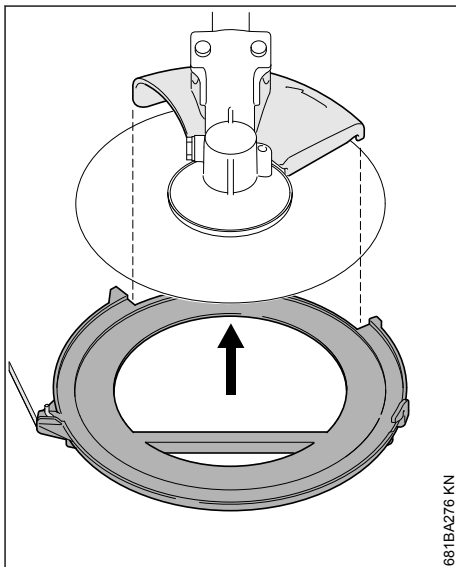


681BA302 KN



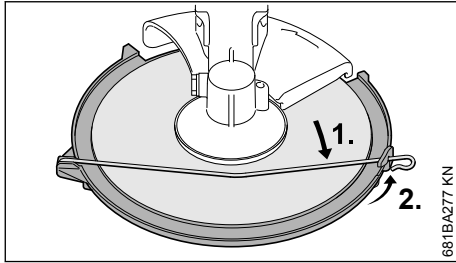
681BA275 KN

- ▶ Hægt spændebøjlen af på transportbeskyttelsen.



681BA276 KN

- ▶ Drej spændebøjlen udad.
- ▶ Påsæt transportbeskyttelsen nedefra på skæreværktøjet, og vær derved opmærksom på, at anslaget ligger midt i udsparingen.



681BA277 KN

- Drej spændebøjlen indad.
- Hægt spændebøjlen i på transportbeskyttelsen.

## 17 Driftshenvisninger

### 17.1 I den første driftstid

Den fabriknye maskine må frem til den tredje tankpåfyldning ikke køre ubelastet i højt omdrejningstalsområde, så at der ikke opstår ekstra belastninger i indkøringsperioden. I indkøringsperioden skal de bevægelige dele tilpasse sig hinanden - der findes en større friktionsmodstand i motoren. Motoren kommer op på sin maksimale effekt efter en brugstid på 5 til 15 tankpåfyldninger.

### 17.2 Under arbejdet

Lad motoren efter længere fuld belastningstid køre videre i tomgang i kort tid, til den største varme er afledt vha. køleluftstrømmen, så komponenterne på drivordningen (tændingsanlæg, karburator) ikke bliver ekstremt belastet pga. varmeophobning.

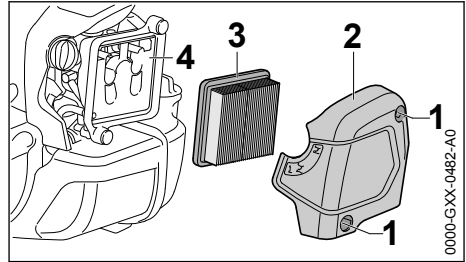
### 17.3 Efter arbejdet

Ved standsning i kort tid: Lad motoren køle af. Opbevar maskinen, til den skal bruges næste gang, med tom brændstoftank på et tørt sted, ikke i nærheden af kilder til brand. Ved længere standsning - se "Opbevaring af maskinen".

## 18 Udskiftning af luftfilter

Filterholdbarheden er grundlæggende på over et år. Afmonter ikke filterdækslet, og skift ikke luftfilteret, så længe der ikke er tale om et mærkbart effekttab.

### 18.1 Hvis motoreffekten er mærkbart formindsket



0000-GXX-0482-A0

- Drej chokerspjældhåndtaget på **I**
- Løsn skrue(r) (1)
- Tag filterdækslet (2) af
- Rengør filtrets omgivelser for grov tilsmudsning
- Tag filteret (3) ud
- Udskift tilsmudsede eller beskadigede filtre (3)
- Udskift beskadigede dele

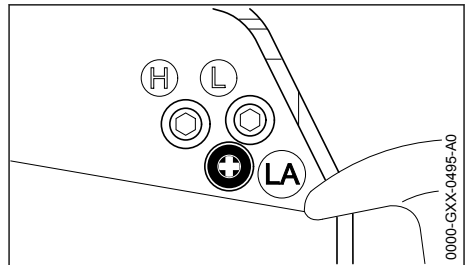
### 18.2 Isætning af filter

- Sæt det nye filter (3) i filterhuset, og sæt filterdækslet på
- Skru skrue(r) (1) i, og spænd dem fast

## 19 Indstilling af karburator

Redskabets karburator er fra fabrikken indstillet, så motoren får en optimal blanding af brændstof og luft i alle driftstilstande.

### 19.1 Indstilling af tomgang



0000-GXX-0485-A0

#### Motoren standser i tomgang

- Lad motoren køre varm i ca. 3 min
- Drej tomgangsanslagsskruen (LA) langsomt med uret, indtil motoren kører jævnt - skæreværktøjet må ikke køre med

#### Skæreværktøjet kører med i tomgang

- Skru tomgangsanslagsskruen (LA) langsomt mod uret, indtil skæreværktøjet standser, drej derefter 1/2 til 3/4 omdrejning videre i samme retning

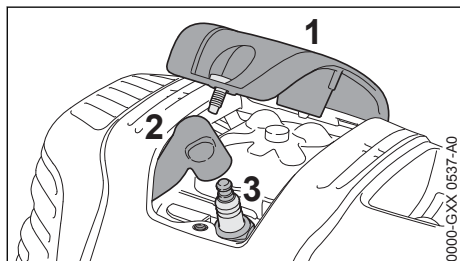
## ! ADVARSEL

Hvis skæreværktøjet efter udført indstilling fortsat kører med, skal motorredskabet repareres hos forhandleren.

## 20 Tændrør

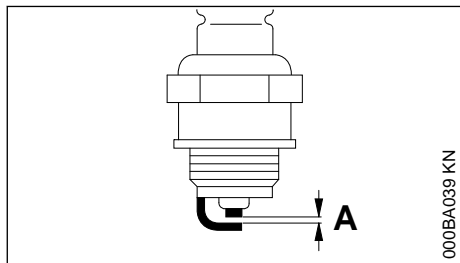
- ▶ ved utilstrækkelig motoreffekt, dårlig start eller tomgangsforstyrrelser skal tændrøret altid kontrolleres først
- ▶ udskift tændrør efter ca. 100 driftstimer – ved kraftigt afbrændte elektroder allerede før – anvend kun de frigivne, afskærmede tændrør, som er anbefalet af STIHL – se "Tekniske data"

### 20.1 Afmontering af tændrør



- ▶ Skru afdækningen (1) af
- ▶ Træk tændrørshætten (2) af
- ▶ Skru tændrøret (3) af

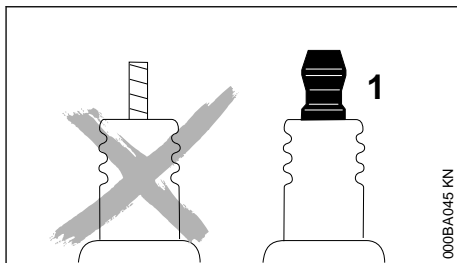
### 20.2 Kontrol af tændrør



- ▶ Rengør det tilsmudsede tændrør.
- ▶ Kontrollér elektrodeafstanden (A), og justér om nødvendigt, værdi for afstand – se "Tekniske data".
- ▶ Afhjælp årsagerne for tilsmudsning af tændrøret.

Mulige årsager er:

- for meget motorolie i brændstoffet
- tilsmudset luftfilter
- ugunstige driftsbetingelser



## ! ADVARSEL

Ved løs eller manglende tilslutningsmøtrik (1) kan der opstå gnister. Hvis der arbejdes i letantændelige eller i eksplosive omgivelser, kan der opstå brande eller eksplosioner. Personer kan blive alvorligt kvæstet, eller der kan opstå materielle skader.

- ▶ Anvend fejlfrie tændrør med fast tilslutningsmøtrik.

### 20.3 Montering af tændrør

- ▶ Skru tændrøret (3) i
- ▶ Spænd tændrøret (3) med kombiøglen
- ▶ Tryk tændrørshætten (2) fast på tændrøret
- ▶ Sæt afdækningen (1) på, og skru den fast

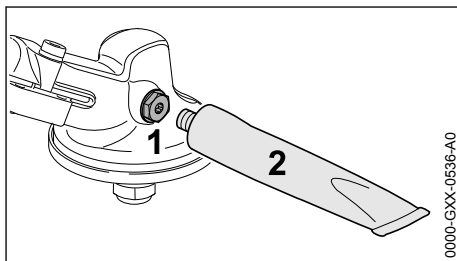
## 21 Motorens løb

Er motorens køreforhold trods rensede luftfilter og korrekt karburatorindstilling utilfredsstillende, kan årsagen også være lyddæmperen.

Få lyddæmperen kontrolleret med hensyn til tilsmudsning (forkoksning) hos en forhandler!

STIHL anbefaler, at alt vedligeholdelsesarbejde og reparationer kun udføres af en STIHL-forhandler.

## 22 Smøring af drev



Kontrollér gearfedtet for hver 25 driftstimer, og smør efter ved behov:

- ▶ Skru låseskruen (1) ud

- ▶ Hvis der ikke ses gearfedt på indersiden af låseskruen (1): Skru tuben (2) med STIHL gearfedt (specialtilbehør) ind
- ▶ Tryk maks. 5 g (1/5 oz.) gearfedt fra tuben (2) ind i gearret

### BEMÆRK

Gearet må ikke fyldes helt med gearfedt.

- ▶ Skru tuben (2) ud
- ▶ Skru låseskruen (1) i, og spænd den fast

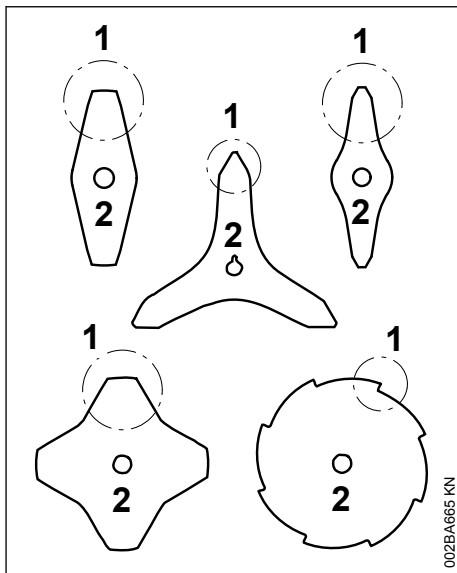
## 23 Opbevaring af redskabet

Ved driftspauser på mere end ca. 30 dage

- ▶ Tøm brændstoftanken på et sted med god ventilation, og rens den
- ▶ Bortskaf brændstoffet iht. gældende bestemmelser og på miljøvenlig vis
- ▶ Hvis der findes en brændstofhåndpumpe: Tryk brændstofhåndpumpen mindst 5 gange
- ▶ Start motoren, og lad den køre i tomgang, indtil motoren standser
- ▶ Tag skæreværktøjet af, rens og kontroller det. Behandl metalskæreværktøj med beskyttelsesolie.
- ▶ Rengør redskabet grundigt
- ▶ Rengøring af luftfilter
- ▶ Opbevar redskabet på et tørt og sikkert sted. Beskyt redskabet mod utilsigtet brug (f.eks. af børn)

## 24 Slibning af metalskæreværktøjet

- ▶ Skæreværktøjer, som kun er lidt slidt, files med en slibefil (specialtilbehør) - i forbindelse med stærkt slid og hak skal der files med et slibeapparat, eller slibningen skal udføres af en forhandler - STIHL anbefaler STIHL forhandleren.
- ▶ Slib tit, og fjern kun lidt materiale: for en simpel efterslibning er to til tre filstrøg for det meste tilstrækkeligt.



- ▶ Fil knivkanterne (1) regelmæssigt – stambladets (2) omrids må ikke ændres.

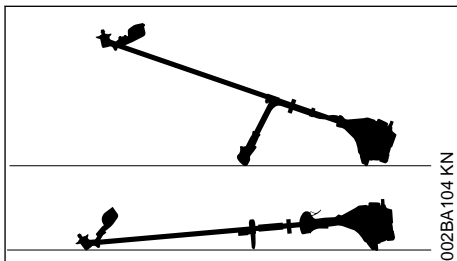
Flere henvisninger vedrørende slibning findes på emballagen til skæreværktøjet. Gem derfor emballagen.

## 24.1 Afbalancering

- ▶ Slib ca. 5 gange, derefter skal skæreværktøjet kontrolleres med hensyn til ubalance med STIHL afbalanceringsapparatet (specialtilbehør) og afbalanceres, eller afbalanceringen skal udføres af en forhandler – STIHL anbefaler STIHL forhandleren.

## 25 Efterse græshovedet

### 25.1 Læg maskinen fra dig



- ▶ Sluk motoren
- ▶ Læg motorredskabet, så holderen til skæreværktøjet vender opad

## 25.2 Fornyelse af snor

Inden snoren til græshovedet fornyes, skal græshovedet altid først kontrolleres for slid.



**ADVARSEL**

Hvis der synlige tegn på kraftigt slid, skal hele græshovedet udskiftes.

Snoren til græshovedet benævnes efterfølgende kort som "snor".

Græshovedet leveres sammen med en illustreret vejledning, som viser udskiftningen af snore. Vejledningen til græshovedet skal derfor gemmes.

- ▶ Afmontér græshovedet ved behov.

## 25.3 Efterjustering af snor

### STIHL SuperCut

Snoren efterjusteres automatisk, når snoren er mindst **6 cm (2 1/2 in.)** lang – ved hjælp af kniven på beskyttelsen afkortes for lange snore til den optimale længde.

### STIHL AutoCut

- ▶ Hold redskabet med motoren i gang over en græsflade – græshovedet skal i den forbindelse dreje.
- ▶ Lad græshovedet lige ramme jorden – snoren efterjusteres og afskæres til den korrekte længde med kniven på beskyttelsen.

Græshovedet justerer snoren, hver gang det rammer jorden. Under arbejdet bør man derfor være opmærksom på græshovedets snitteeffekt. Hvis græshovedet rammer jorden for ofte, skæres der ubenyttede stykker af snore på kniven.

Efterjustering finder kun sted, når begge snoren stadig er mindst **2,5 cm (1 in.)** lange.

### STIHL TrimCut



**ADVARSEL**

Når snoren efterjusteres med hånden, skal motoren altid standses – ellers er der **fare for kvæstelser!**

- ▶ Træk spolehuset op, drej mod uret – ca. 1/6 omdrejning – indtil indgrebsstillingen, og lad det fjedre tilbage.

- ▶ Træk snorenderne ud.

Gentag forløbet ved behov, indtil begge snorender når kniven på beskyttelsen.

En drejebevægelse fra hak til hak frigiver ca. **4 cm (1 1/2 in.)** snor.

## 25.4 Udskiftning af snor

### STIHL PolyCut

I græshovedet PolyCut kan der sættes en afkortet snor i på skæreknivens sted.

### STIHL DuroCut, STIHL PolyCut



**ADVARSEL**

Når græshovedet sættes på med hånden, skal motoren altid standses – ellers er der **fare for kvæstelser!**

- ▶ Sæt den afkortede snor i græshovedet iht. den medfølgende vejledning.

## 25.5 Udskiftning af kniv

### 25.5.1 STIHL PolyCut

Inden skærekniven til græshovedet udskiftes, skal græshovedet altid først kontrolleres for slitage.



**ADVARSEL**

Hvis der synlige tegn på kraftigt slid, skal hele græshovedet udskiftes.

Skæreknivene benævnes efterfølgende kort som "knive".

Græshovedet leveres sammen med en illustreret vejledning, som viser fornyelsen af knive. Vejledningen til græshovedet skal derfor gemmes.



**ADVARSEL**

Når snorene til græshovedet sættes på med hånden, skal motoren altid standses – ellers er der **fare for kvæstelser!**

- ▶ Afmonter græshoved
- ▶ Udskift kniven som vist på billedet i vejledningen
- ▶ Monter græshovedet igen

## 26 Henvisninger til vedligeholdelse og pasning

Angivelserne gælder for normale driftsbetingelser. Under vanskelige betingelser (store støvmængder osv.) og længere daglige arbejdstider skal de angivne intervaller afkortes tilsvarende.		tør arbejdets begyndelse	efter arbejdsophør eller dagligt	efter hver tankning	ugentligt	månedligt	årligt	ved fejl	ved beskadigelse	ved behov
Hele maskinen	visuel kontrol (tilstand, tæthed)	X		X						
	rengøring		X							
	udskiftning af beskadigede dele	X							X	
Betjeningshåndtag	funktionskontrol	X		X						
Luffilter	visuel kontrol					X		X		
	udskiftning <sup>2)</sup>								X	
Brændstofhåndpumpe (hvis monteret)	kontrol	X								
	istandsættelse hos forhandler <sup>1)</sup>								X	
Sugehoved i brændstoffranken	kontrol hos forhandler <sup>1)</sup>							X		
	udskiftning hos forhandler <sup>1)</sup>						X		X	X
Brændstoffank	rengøring							X		X
Karburator	kontrol af tomgang, skæreværktøjet må ikke dreje med	X		X						
	indstilling af tomgang									X
Tændrør	indstilling af elektrodeafstand							X		
	udskiftning hver 100 driftstimer									
Indsugningsåbninger til køleluft	visuel kontrol		X							
	rengøring									X
Cylinderlameller	rengøring hos forhandler <sup>1)</sup>						X			
Ventilspillerum	ved nedsat effekt eller kraftigt forøget effekt ved start skal ventilspillet kontrolleres og evt. indstilles hos forhandler <sup>1)</sup>							X		X
Forbrændingsrum	rengøring efter hver 150 driftstimer hos forhandler <sup>1)</sup>									X
Tilgængelige skruer og møtrikker (undtagen indstillingsskruer)	efterspænding									X

Angivelserne gælder for normale driftsbetingelser. Under vanskelige betingelser (store støvmængder osv.) og længere daglige arbejdstider skal de angivne intervaller afkortes tilsvarende.		før arbejdets begyndelse	efter arbejdsophør eller dagligt	efter hver tankning	ugentligt	månedligt	årligt	ved fejl ved beskadigelse	ved behov
Antivibrationselementer	kontrol	X						X	X
	udskiftning hos forhand- ler <sup>1)</sup>							X	
Skæreværktøjer	visuel kontrol	X		X					
	udskiftning							X	
	kontrol for fast monte- ring	X		X					
Metalskæreværktøjer	slibning	X							X
Drevsmøring	kontrol				X				
	opfyldning								X
Sikkerhedsmærkat	udskiftning							X	
<sup>1)</sup> STIHL anbefaler en STIHL-forhandler									
<sup>2)</sup> kun hvis motoreffekten er mærkbart formindsket									

## 27 Minimering af slidage og undgåelse af skader

Overholdelse af instruktionerne i denne betjeningsvejledning medvirker til at man undgår overdreven slidage og skader på maskinen.

Benyttelse, vedligeholdelse og opbevaring af maskinen skal finde udføres omhyggeligt, som beskrevet i denne betjeningsvejledning.

Alle skader, som skyldes, at der ikke er taget hensyn til sikkerheds-, betjenings- og advarsels-henvisningerne, er brugerens eget ansvar. Dette gælder især for:

- ændringer, som ikke er godkendt af STIHL
- anvendelse af værktøjer eller tilbehør, som ikke er tilladt for, egnet til maskinen eller som kvalitativt er dårligere
- ikke forskriftsmæssig brug af maskinen
- brug af maskinen i forbindelse med sports- eller konkurrencebegivenheder
- følgeskader efter fortsat benyttelse af maskinen med defekte komponenter

### 27.1 Vedligeholdelsesarbejder

Alle i kapitel "Vedligeholdelses- og plejehenvisninger" opførte arbejder skal udføres med jævne

mellemrum. Hvis disse vedligeholdelsesopgaver ikke kan udføres af brugeren selv, skal de overlades til en forhandler.

STIHL anbefaler, at alt vedligeholdelsesarbejde og reparationer kun udføres af STIHL forhandler. STIHL forhandlerne bliver regelmæssigt tilbudt skoling og af får stillet tekniske informationer til rådighed.

Hvis disse arbejdsopgaver forsømmes eller udføres ufagmæssigt, kan der opstå skader, som brugeren selv har ansvaret for. Dertil hører bl. a.:

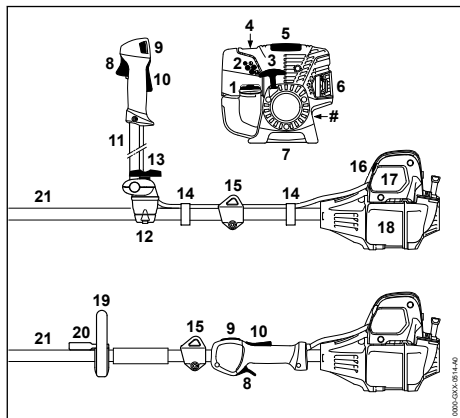
- Skader på motoren som følge af ikke rettidig eller utilstrækkelig vedligeholdelse (f. eks. luft- og brændstoffilter), forkert karburatorindstilling eller utilstrækkelig rensning af køleluftføringen (indsugningsslidser, cylinderrubber)
- Korrosions- og andre følgeskader på grund af ufagmæssig opbevaring
- Skader på maskinen som følge af anvendelse af kvalitativt dårlige reservedele

### 27.2 Sliddele

Nogle dele i maskinen udsættes også ved forskriftsmæssig brug for almindelig slidage og skal udskiftes rettidigt, alt efter brugsmåde og -varighed. Hertil hører bl. a.:

- Skæreværktøjer (alle slags)
- Fastgørelsesdele til skæreværktøjer (beskyttelseskål, møtrik, osv.)
- Skæreværktøjsbeskyttelser
- Kobling
- Filter (til luft, brændstof)
- Startanordning
- Tændrør
- Antivibrationselementer

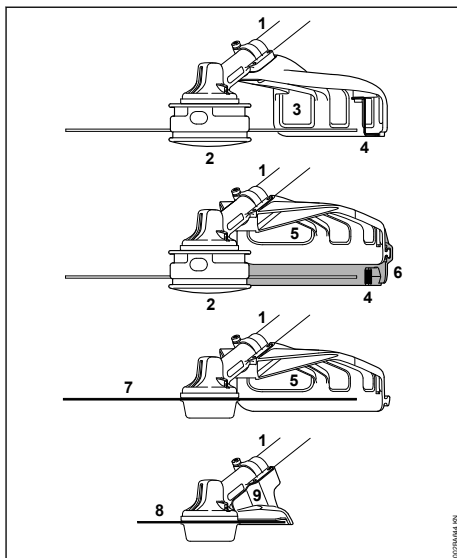
## 28 Vigtige komponenter



- 1 Tankdæksel
- 2 Karburatorindstillingsskrue
- 3 Starthåndgreb
- 4 Brændstoffhåndpumpe
- 5 Afdækning
- 6 Lyddæmper
- 7 Redskabsstøtte
- 8 Gashåndtag
- 9 Stoptast
- 10 Gashåndtagslås
- 11 Tohåndsgriberør
- 12 Gribestøtte
- 13 Tørsskrue
- 14 Gaskabelholder
- 15 Bæreeksen
- 16 Chokerspjældarm
- 17 Luftfilterdæksel
- 18 Brændstoffank
- 19 Støttehåndtag
- 20 Bøjle (skridtbegrænser, findes afhængigt af landet)

## 21 Skaft

### # Maskinnummer



- 1 Skaft
- 2 Græshoved
- 3 Beskyttelse (kun til græshoveder)
- 4 Kniv (til snor til græshoved)
- 5 Beskyttelse (til alle klippeværktøjer)
- 6 Skørt (til græshoveder)
- 7 Metalklippeværktøjer
- 8 Rundsavklinge
- 9 Anslag (kun til rundsavklinger)

## 29 Tekniske data

### 29.1 Motor

STIHL encylindret firtaktsmotor med blandings-smøring

Slagvolumen:	36,3 cm <sup>3</sup>
Cylinderboring:	43 mm
Slaglængde:	25 mm
Effekt iht. ISO 8893:	1,4 kW (1,9 HK) ved 8500 1/min

Tomgangsomedrejningstal:	2800 1/min
Omdrejningstal for nedregulering (nom. værdi):	9500 1/min
Maks. omdrejningstal udgangsaksel (skæreværktøjsholder):	7150 1/min
Ventilspillerum	

Indsugningsventil: 0,10 mm  
 Udstødningsventil: 0,10 mm

## 29.2 Tændingssystem

Elektronisk styret magnet-tænder

Tændrør (afskærmet): NGK CMR 6 H,  
 STIHL ZK C 10,  
 BOSCH USR 4AC

Elektrodeafstand: 0,5 mm

## 29.3 Brændstofs-system

Positionsneutral membrankarburator med integreret brændstofpumpe

Brændstofftankindhold: 710 cm<sup>3</sup> (0,71 l)

## 29.4 Vægt

ikke tanket, uden skæreværktøj og beskyttelse

FS 131: 5,8 kg  
 FS 131 R: 5,5 kg

## 29.5 Samlet længde

uden skæreværktøj: 1800 mm

## 29.6 Produktkendetegn

R Specialhåndtag

## 29.7 Støj- og vibrationsværdier

For yderligere oplysninger om opfyldelse af arbejdsgiverdirektivet for vibration 2002/44/EF, se

[www.stihl.com/vib](http://www.stihl.com/vib)

### 29.7.1 Skæreværktøj

Når lyd- og vibrationsværdier skal findes, indgår driftstilstandene tomgang og nom. maks. omdrejningstal i lige store dele.

### Lydtryksniveau $L_{peq}$ iht. ISO 22868

Med trimmerhoved  
 FS 131 med tohåndsgreb: 98 dB(A)  
 FS 131 R: 98 dB(A)  
 Med klippeværktøj af metal  
 FS 131 med tohåndsgreb: 97 dB(A)  
 FS 131 R med bøjle: 97 dB(A)

### Lyd-effekt-niveau $L_{weq}$ iht. ISO 22868

med trimmerhoved  
 FS 131 med tohåndsgreb: 106 dB(A)  
 FS 131 R: 106 dB(A)  
 Med klippeværktøj af metal  
 FS 131 med tohåndsgreb: 106 dB(A)  
 FS 131 R med bøjle: 106 dB(A)

### Vibrationsværdi $a_{hv,eq}$ iht. ISO 22867

Med trimmerhoved	Venstre håndtag	Højre håndtag
FS 131 med tohåndsgreb:	4,9 m/s <sup>2</sup>	4,9 m/s <sup>2</sup>
FS 131 R:	6,2 m/s <sup>2</sup>	6,2 m/s <sup>2</sup>

Med klippeværktøj af metal	Venstre håndtag	Højre håndtag
FS 131 med tohåndsgreb:	3,7 m/s <sup>2</sup>	3,4 m/s <sup>2</sup>
FS 131 R med bøjle:	5,1 m/s <sup>2</sup>	5,1 m/s <sup>2</sup>

## 29.8 Påbygningsværktøjer

Lyd- og vibrationsværdierne for de godkendte påbygningsværktøjer er angivet i brugsvejledningen til det pågældende påbygningsværktøj.

For lydtrykniveauet og lydeffektniveau er K--faktor i henhold til direktiv 2006/42/EG = 2,0 dB(A); for vibrationsværdien er K--faktor i henhold til direktiv 2006/42/EG = 2,0 m/s<sup>2</sup>.

## 29.9 REACH

REACH betegner en EF-forordning til registrering, vurdering og godkendelse af kemikalier.

For information vedr. opfyldelse af REACH-forordning (EF) nr. 1907/2006 se

[www.stihl.com/reach](http://www.stihl.com/reach)

## 29.10 Emissionsværdi for udstødningsgas

Den målte CO<sub>2</sub>-værdi er angivet på

[www.stihl.com/co2](http://www.stihl.com/co2)

i de produktspecifikke tekniske data.

Den målte CO<sub>2</sub>-værdi blev registreret fra en repræsentativ motor efter en standardiseret testmetode under laboratoriebetingelser og udgør ikke nogen udtrykkelige eller implicite garantier for en bestemt motors ydelse.

Ved anvendelse og vedligeholdelse, som beskrevet i denne brugsvejledning, bliver de gældende krav til emission af udstødningsgas opfyldt. Ved ændringer af motoren bortfalder typegodkendelsen.


# 30 Reparationsvejledning

Brugeren af dette apparat må kun udføre de vedligeholdelses- og servicearbejder, som er beskrevet i denne betjeningsvejledning. Mere omfattende reparationer må kun udføres af faghandleren.

STIHL anbefaler, at alt vedligeholdelsesarbejde og reparationer kun udføres af en STIHL-forhandler. STIHL-forhandlerne bliver regelmæssigt tilbudt skoling og at får stillet tekniske informationer til rådighed.

Ved reparationer må der kun anvendes reservedele, som STIHL har godkendt til dette redskab, eller teknisk tilsvarende dele. Anvend kun første-klasses reservedele. Ellers kan der opstå fare for uheld eller skader på redskabet.

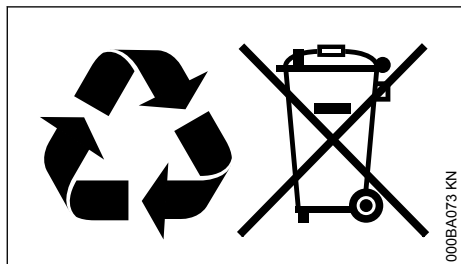
STIHL anbefaler, at der anvendes originale STIHL reservedele.

Originale STIHL reservedele kendes på STIHL reservedelsnummeret og skrifttypen **STIHL**® samt ligeledes på STIHL reservedelsmærket  (på små dele kan dette mærke også stå alene).

## 31 Bortskaffelse

Der kan findes informationer om bortskaffelse hos de lokale myndigheder eller en STIHL-forhandler.

Ukorrekt bortskaffelse kan være sundhedsskadeligt og belaste miljøet.



- ▶ STIHL-produkter inklusive emballage skal overdrages til et egnet indsamlingssted til genbrug i henhold til gældende lokale regler.
- ▶ Må ikke bortskaffes som husholdningsaffald.

## 32 EU-overensstemmelseserklæring

ANDREAS STIHL AG & Co. KG  
Badstr. 115  
D-71336 Waiblingen

Tyskland

erklærer som eneansvarlig, at

Konstruktionstype: Trimmer  
Fabriksmærke: STIHL  
Type: FS 131  
FS 131 R  
Serienummer: 4180

Slagvolumen: 36,3 cm<sup>3</sup>

overholder de gældende bestemmelser i direktiverne 2011/65/EU, 2006/42/EF, 2014/30/EU og 2000/14/EF og er udviklet og produceret i overensstemmelse med de på produktionsdatoen gældende versioner af standarderne:

EN ISO 11806-1, EN 55012, EN 61000-6-1

Til påvisning af det målte og garanterede lydeffektniveau fulgtes retningslinjerne i direktiv 2000/14/EF, bilag V, under anvendelse af standarden ISO 10884.

### Målt lydeffektniveau

FS 131: 109 dB(A)  
FS 131 R: 109 dB(A)

### Garanteret lydeffektniveau

FS 131: 111 dB(A)  
FS 131 R: 111 dB(A)

Opbevaring af teknisk dokumentation:

ANDREAS STIHL AG & Co. KG  
Produktzulassung

Produktionsåret og maskinnummeret er angivet på redskabet.

Waiblingen, 01.08.2022

ANDREAS STIHL AG & Co. KG

p.p.



Robert Olma, Vice President, Regulatory Affairs & Global Governmental Relations

CE

## 33 UKCA-overensstemmelseserklæring

ANDREAS STIHL AG & Co. KG  
Badstr. 115  
D-71336 Waiblingen

Tyskland

erklærer som eneansvarlig, at

Konstruktionstype: Trimmer  
Fabriksmærke: STIHL  
Type: FS 131  
FS 131 R  
Serienummer: 4180  
Slagvolumen: 36,3 cm<sup>3</sup>

de relevante bestemmelser i de britiske forordninger The Restriction of the Use of Certain Hazardous Substances in Electrical and Electronic Equipment Regulations 2012, Supply of Machinery (Safety) Regulations 2008, Electromagnetic Compatibility Regulations 2016 and Noise Emission in the Environment by Equipment for use Outdoors Regulations 2001 og er utviklet og fremstillet i overensstemmelse med versjonerne af følgende standarder, der er gældende på produktionsdatoen:

EN ISO 11806-1, EN 55012, EN 61000-6-1

For at bestemme det målte og garanterede lydeffektniveau blev den britiske regulering Noise Emission in the Environment by Equipment for use Outdoors Regulations 2001, Schedule 8, udført ved hjælp af ISO 10884 -standarden.

#### Målt lydeffektniveau

FS 131: 109 dB(A)  
FS 131 R: 109 dB(A)

#### Garanteret lydeffektniveau

FS 131: 111 dB(A)  
FS 131 R: 111 dB(A)

Opbevaring af teknisk dokumentation:

ANDREAS STIHL AG & Co. KG

Produktionsåret og maskinnummeret er angivet på redskabet.

Waiblingen, 01.08.2022

ANDREAS STIHL AG & Co. KG

p.p.



Robert Olma, Vice President, Regulatory Affairs & Global Governmental Relations

**UK  
CA**

## 34 Adresser

www.stihl.com

## Innholdsfortegnelse

- 1 Om denne bruksanvisningen..... 113  
2 Sikkerhetsforskrifter og arbeidsteknikk... 114

3	Tillatte kombinasjoner av skjæreverktøy, vernedeksel, håndtak, bæresele.....	123
4	Tillatte påbyggingsverktøy.....	124
5	Montere styrehåndtak.....	124
6	Montere rundhåndtak.....	127
7	Stille inn gasswiren.....	128
8	Montere bæremalje.....	128
9	Montere vernedeksel.....	129
10	Montere skjæreverktøy.....	130
11	Drivstoff.....	132
12	Fyll på drivstoff.....	133
13	Ta på bæreselen.....	134
14	Avbalansere maskinen.....	135
15	Starte / stoppe motoren.....	136
16	Transportere maskinen.....	138
17	Bruksanvisning.....	141
18	Skifte luftfilter.....	141
19	Innstille forgasseren.....	141
20	Tennplugg.....	141
21	Motorens gange.....	142
22	Smøring av gir.....	142
23	Oppbevare maskinen.....	143
24	Slipe metallskjæreverktøy.....	143
25	Vedlikeholde trådhodet.....	143
26	Stell og vedlikehold.....	144
27	Redusere slitasje og unngå skader.....	146
28	Viktige komponenter.....	147
29	Tekniske data.....	147
30	Reparasjoner.....	148
31	Avfallshåndtering.....	149
32	EU-samsvarserklæring.....	149
33	Produsentens samsvarserklæring for UKCA.....	149
34	Adresser.....	150

## 1 Om denne bruksanvisningen

### 1.1 Symboler

Symbolene som befinner seg på maskinen, er forklart i denne bruksanvisningen.

Avhengig av maskinen og utstyret kan symbolene nedenfor være plassert på maskinen.



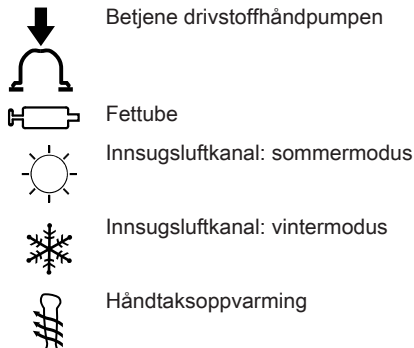
Drivstofftank, drivstoffblanding av bensin og motorolje



Aktivere dekompresjonsventilen



Drivstoffpumpe



## 1.2 Merking av tekstavsnitt



Advarsel om fare for skade eller ulykker på personer samt om alvorlige skader på gjenstander.



Advarsel om skade på maskinen eller de enkelte delene.

## 1.3 Teknisk videreutvikling

STIHL arbeider kontinuerlig med å videreutvikle samtlige maskiner og apparater. Vi forbeholder oss derfor retten til å endre leveranseomfanget med hensyn til form, teknikk og utrustning.

Ingen krav kan gjøres gjeldende på grunnlag av angivelser og bilder i denne bruksanvisningen.

## 2 Sikkerhetsforskrifter og arbeidsteknikk



Det er nødvendig med spesielle sikkerhetstiltak ved arbeid med dette apparatet, da det arbeides med svært høye turtall på kappeverktøyet.



Les hele bruksanvisningen nøye før enheten tas i bruk for første gang, og ta godt vare på den for senere bruk. Det kan være livsfarlig å ignorere bruksanvisningen.

Ta hensyn til nasjonale sikkerhetsforskrifter, f.eks. fra fagforbund, trygdekasser, myndigheter for arbeidsvern og andre.

Den som jobber med enheten for første gang: La selgeren eller en sakkynndig vise deg hvordan det håndteres på en sikker måte – eller delta på et kurs.

Mindreårige må ikke arbeide med enheten – unntatt ungdommer over 16 år som får opplæring under tilsyn.

Barn, dyr og tilskuere må holdes unna.

Når enheten ikke er i bruk, skal den slås av på en slik måte at ingen utsettes for fare. Enheten skal sikres mot uvedkommende tilgang.

Brukeren er ansvarlig for ulykker eller farer som andre personer eller deres eiendom utsettes for.

Enheden skal kun gis videre eller lånes ut til personer som er kjent med denne modellen og hvordan den skal håndteres – bruksanvisningen skal alltid følge med.

Bruken av støyende enheter kan være begrenset til spesifiserte tidspunkter gjennom nasjonale, regionale og lokale forskrifter.

Den som arbeider med enheten må være uthvilt, frisk og i god forfatning.

Hvis du av helsemessige årsaker ikke får lov til å anstrenge deg, bør du spørre legen din om du kan arbeide med enheten.

Kun brukere av pacemakere: Tenningsanlegget i denne enheten skaper et meget svakt elektromagnetisk felt. Det kan ikke helt utelukkes at dette kan påvirke enkelte typer pacemakere. For å unngå helsefare anbefaler STIHL at du rådfører med legen din og produsenten av pacemakere.

Det er ikke tillatt å arbeide med enheten etter inntak av alkohol, narkotika eller medikamenter som nedsetter reaksjonsevnen.

Enheden – skal avhengig av tildelt kappeverktøy – kun brukes til klipping av gress og skjæring av vill vekst, busker, kratt, krattskog, små trær eller lignende.

Enheden skal ikke brukes til andre formål – **fare for ulykker!**

Det skal kun monteres kappeverktøy eller tilbehør, som er godkjent av STIHL for bruk på dette enheten, eller teknisk likeverdige deler. Har du spørsmål om dette, kan du ta kontakt med en fagforhandler. Bruk bare verktøy eller tilbehør av høy kvalitet. Ellers kan det være fare for ulykker eller skader på enheten.

STIHL anbefaler bruk av STIHL originalverktøy eller -tilbehør. Disse har egenskaper som er optimalt tilpasset til produktet og brukerens behov.

Det må ikke foretas endringer på enheten, da dette kan påvirke sikkerheten. STIHL fraskriver

seg ethvert ansvar for personskader eller materielle skader som skyldes bruk av påmontert utstyr som ikke er godkjent.

Enheten skal ikke rengjøres med høytrykksvasker. Den harde vannstrålen kan skade enhetens deler.

Beskyttelsen til enheten kan ikke beskytte brukeren mot alle gjenstander (stein, glass, wire osv.), som kastes bort fra kappeverktøyet. Disse gjenstandene kan støte mot noe og treffe brukeren.

## 2.1 Klær og utstyr

Bruk forskriftsmessige klær og utrustning.



Bekledningen skal være hensiktsmessig og ikke være til hinder. Tett-sittende klær – kombi-antrekk, ingen arbeidsfrakk



Ikke bruk klær som kan hekte seg fast i treverk, busker eller bevegelige deler til enheten. En skal heller ikke bruke sjal, slips og smykker. Sett og sikre langt hår slik at det befinner seg over skulderen.



Bruk vernestøvler med gripesterk, sklisikker såle og stålkappe.

Kun ved bruk av trådhoder er det alternativt tillatt å bruke fast skotøy med sklisikker såle og godt grep.

**ADVARSEL**



For å redusere faren for øyeskader skal det brukes tetsittende vernebriller iht. standarden EN 166. Påse at vernebrillen sitter korrekt.

Bruk ansiktsvern og vær oppmerksom på riktig feste. Ansiktsvern er ikke tilstrekkelig øyevern.

Bruk "personlig" hørselvern, f.eks. øreklokker.

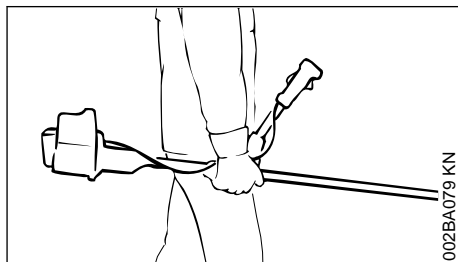
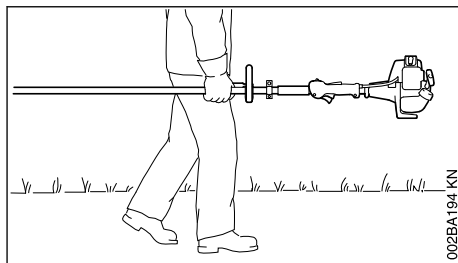
Bruk vernehjelm ved uttynningsarbeider, i høyt kratt og ved fare for at gjenstander faller ned.



Bruk robuste arbeidshansker av motstandsdyktig materiale (f.eks. lær).

STIHL tilbyr et omfattende utvalg med personlig verneutstyr.

## 2.2 Transport av enheten



Slå alltid av motoren.

Enheten skal bæres hengende på bæreselen eller balansert på skaftet.

Sikre metall-kappeverktøy mot berøring med en transportbeskyttelse, også ved transport over kortere avstander – se også "Transportere apparatet".



Ikke ta på varme maskindeler og giret – **forbrenningsfare!**

I kjøretøy: Sikre enheten slik at det ikke kan velte, ta skade eller lekkte drivstoff.

## 2.3 Fylle tanken



**Bensin er ekstremt lett antennelig** – hold avstand til åpen ild – ikke søl drivstoff – røyking forbudt.

Før tanken fylles Slå av motoren.

Ikke fyll tanken så lenge motoren er varm – drivstoff kan renne over – **brannfare!**

Åpne tankklokke forsiktig, slik at eventuelt overtrykk kan reduseres langsomt, og det ikke spruter ut drivstoff.

Tanken må kun fylles på godt ventilerte steder. Hvis du søler drivstoff, må enheten umiddelbart rengjøres – ikke søl drivstoff på klærne, ellers må disse skiftes omgående.



Trekk til tanklokket så godt du kan etter tanking.

Dette reduserer faren for at tanklokket løsner på grunn av vibrasjonen til motoren og at det lekker ut drivstoff.

Vær oppmerksom på lekkasjer – ikke start motoren hvis det renner ut drivstoff – **livsfare grunnet forbrenninger!**

## 2.4 Før start

Kontroller enheten for driftssikker tilstand – følg tilsvarende kapitler i bruksanvisningene:

- Kontroller at drivstoffsystemet er tett, og spesielt de synlige delene som f.eks. tanklokk, slangekoblinger, drivstoffpumpe (kun for enheter med drivstoffhåndpumpe). Ikke start motoren dersom det oppdages lekkasjer eller skader – **brannfare!** La fagforhandleren reparere apparatet før det tas i bruk
- kombinasjonen av kappeverktøy, vern, håndtak og bæresele må være tillatt og alle deler må være forskriftsmessig montert
- stoppknappen må lett kunne betjenes
- Startklaffknappen, gassknappsperreren og gassperren må være lett bevegelige – gassperren må automatisk smekke tilbake i tomgangsstillingen. Fra posisjonene  $\overline{\text{I}}$  og  $\overline{\text{II}}$  til startklaffknappen må den ved å samtidig trykke ned gassperren og gassknappen smekke tilbake i driftsstilling I
- Kontroller at tennledningspluggen sitter godt fast. Hvis den sitter løst, kan det oppstå gnister som kan antenne drivstoff-/luftblanding som slipper ut – **brannfare!**
- Kappeverktøy eller påmontert verktøy: korrekt montering, riktig feste og feilfri tilstand
- Kontroller verneinnretninger (f.eks. vern for kappeverktøy, løpeskive) for skader eller slitasje. Deler som er skadet må skiftes ut. Enheten må ikke drives med skadet vern eller nedslitt løpeskive (hvis skriften og pilene ikke lenger er synlige)
- betjenings- og sikkerhetsinnretningene må ikke endres
- Håndtak må være rene og tørre, fri for olje og smuss – viktig for sikker håndtering av enheten
- Still inn bæresele og håndtak(ene) ut fra kroppsstørrelsen. Følg kapitlene "Ta på bæreselen" – "Kalibrer apparatet"

Enheten må bare brukes når den er i driftssikker stand – **fare for ulykker!**

For nødstilfeller ved bruk av bærebeltet: Øv deg på rask nedsetting av enheten. Når du øver må du ikke kaste enheten på bakken, for å unngå skader.

## 2.5 Starte motoren

Minst 3 meter fra stedet der tanken ble fylt – ikke i lukkede rom.

Kun på flat undergrunn, være oppmerksom på fast og sikker stand, hold enheten godt fast – kappeverktøyet må ikke berøre gjenstander og bakken, siden det kan dreies med ved start.

Enheten må bare betjenes bare av én person – ingen andre personer må oppholde seg i en omkrets på 15 m – heller ikke ved oppstart – grunnet gjenstander som kastes bort – **fare for personskader!**



Unngå kontakt med kappeverktøyet – **fare for personskader!**



Ikke start motoren "med hånden" – start motoren som beskrevet i bruksanvisningen. Kappeverktøyet fortsetter å gå en kort stund etter at gassperren slippes – **sløpeeffekt!**

Kontroller tomgang: Kappeverktøyet må i tomgang – mens gassperren er sluppet – stå stille.

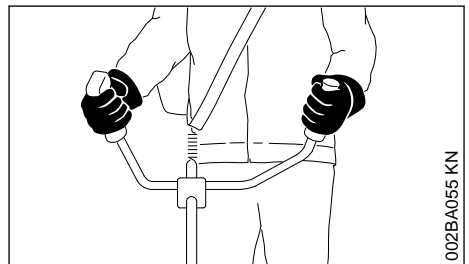
Hold lett antenkelige materialer (f.eks. trespon, bjørk, tørt gress, drivstoff) unna varm eksosstrøm og den varme overflaten til lyd-potten – **brannfare!**

## 2.6 Holde og føre enheten

Enheten må alltid holdes med begge hender på håndtakene.

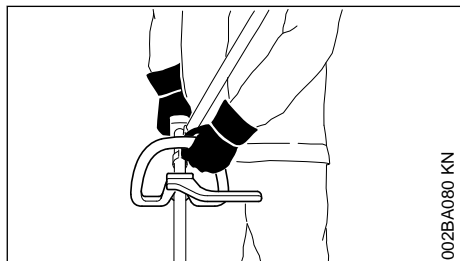
Sørg for at du alltid står fast og stabilt.

### 2.6.1 For utførelser med håndtak for to hender



Høyre hånd på betjeningshåndtaket, venstre hånd på håndtaket til håndtaksrøret.

## 2.6.2 For utførelser med rundhåndtak



På utførelser med rundhåndtak og rundhåndtak med bøyle (trinnbegrenser) legges venstre hånd på rundhåndtaket, høyre hånd på betjeningshåndtaket – også for venstrehendte.

## 2.7 Under arbeidet

Sørg for at du alltid står fast og stabilt.

Hvis det er fare hhv. i nødstilfeller, må du umiddelbart slå av motoren – trykk på stoppknappen.



I en bred omkrets rundt bruksstedet kan det oppstå fare for ulykker grunnet gjenstander som slynges bort, så derfor må det ikke oppholde seg noen personer i en omkrets på 15 m. Overhold denne avstanden også til (kjøretøy, vinduskiver) – **fare for materiell skade!** Også ved en avstand på mer enn 15 m kan det ikke utelukkes fare.

Vær oppmerksom på feilfri motortomgang, slik at kappeverktøyet ikke lenger dreier seg etter at gassperren slippes.

Kontroller hhv. korriger tomgangsinnstillingen regelmessig. Hvis kappeverktøyet fortsetter å dreie seg i tomgang, må det repareres av fagforhandleren. STIHL anbefaler STIHL-fagforhandleren.

Vær forsiktig når det er glatt, vått, snø, i skråninger, ujevnt terreng osv. – **skilfare!**

Vær oppmerksom på hindringer: Trestubber, røtter – **snublefare!**

Arbeid kun når du står på bakken, aldri fra ustabile steder, aldri på en stige eller fra en arbeidsplattform.

Bruk av hørselsvern krever større aktsomhet og årvåkenhet – det er begrenset hva du hører av lyder som varsler om fare (skrik, lydsignaler o.l.).

Ta pauser tidsnok i arbeidet, slik at du ikke blir trøtt og sliten – **fare for ulykker!**

Arbeid rolig og kontrollert, og kun ved gode lys- og siktforhold. Vis hensyn i arbeidet, og ikke utsett andre for fare.



Apparatet genererer giftige avgasser, når motoren går. Disse gassene kan være luktfrie og usynlige og inneholde ikke-brente hydrokarboner og bensol. Arbeid aldri med enheten i lukkede eller dårlig ventilerte rom – heller ikke med katalysator-enheter.

Sørg alltid for tilstrekkelig luftsirkulasjon ved arbeid i grøfter, fordypninger eller andre trange forhold – **livsfare pga. forgiftning!**

Ved kvalme, hodepine, synsforstyrrelser (f.eks. dersom synsfeltet innsnevres), hørselsforstyrrelser, svimmelhet og redusert konsentrasjonsevne må arbeidet innstilles umiddelbart. Disse symptomene kan blant annet forårsakes av for høye eksoskonsentrasjoner – **fare for ulykker!**

Bruk enheten slik at det avgir minst mulig støv og eksos. Slå av motoren når enheten ikke er i bruk, og gi kun gass når du arbeider.

**Det må ikke røykes** ved bruk av enheten, eller i dets nærmeste omgivelser – **brannfare!** Brannfarlig bensindamp kan slippe ut av drivstoffsystemet.

Under arbeidet oppstår støv, damp og røyk som kan være helseskadelig. Bruk åndedrettsvern ved sterk støv- eller røykutvikling.

Hvis enheten har vært utsatt for ikke forskriftsmessig store påkjenninger (f.eks. voldsomme slag eller fall), skal det alltid kontrolleres at det er i driftssikker stand før videre bruk – se også "Før start".

Det er spesielt viktig å kontrollere at drivstoffsystemet er tett og at sikkerhetsinnretningene fungerer. Motordrevne enheter som ikke lenger er driftssikre, må ikke brukes videre. I tvilstilfeller må du kontakte fagforhandleren.

Ikke arbeide med startgassinnstilling – ved denne stillingen av gassknappen kan motorturtallet ikke reguleres.



Du må aldri arbeide uten vern som er egnet for enheten og kappeverktøyet – grunnet gjenstander som slynges bort – **fare for personskader!**



Sjekk terreng: Faste gjenstander – stein, metalleder o.l. kan kastes bort – også lengre enn 15 m – **fare for personskader!** – og kan skade kappeverktøyet samt materielle eiendommer (f.eks. parkerte kjøretøy, vindusruter) (materiell skade).



Vær spesielt forsiktig ved arbeid i uoversiktlig, tett voksende terreng.

Ved klipping med høyt gress, under busker og hekker: Minimal arbeidshøyde med kappeverktøyet 15 cm – ikke utsett dyr for fare.

Før du forlater enheten – slå av motoren.

Kontroller kappeverktøyet regelmessig, med korte mellomrom og ved merkbare forandringer umiddelbart:

- Slå av motoren, hold enheten sikkert fast, vent til kappeverktøyet stopper
- Kontroller tilstanden og godt feste, vær oppmerksom på sprekker
- Vær oppmerksom på skarphets tilstand
- skadde eller sløve kappeverktøy må skifte ut omgående, også ved små sprekker

Rengjør holderen til kappeverktøyet regelmessig for gress og kratt – fjern blokkeringer i området til kappeverktøyet eller vernet.

For å veksle kappeverktøyet må motoren slås av – **fare for personskader!**



Giret blir varmt under drift. Ikke berør giret – **forbrenningsfare!**

Når et roterende metallkappeverktøy støter på en stein eller en annen hard gjenstand, kan det oppstå gnister, som under bestemte omstendigheter kan antenne lett brennbare stoffer. Også tørre planter og kratt er lett antennelige, spesielt ved varme og tørt vær. Hvis det er brannfare, må kappeverktøy ikke brukes i nærheten av lett antennelige stoffer, tørre planter eller kratt. Du må forhøre deg med den ansvarlige skogvokter-tjenesten om det foreligger brannfare.

## 2.8 Bruk av trådhoder

Suppler kappeverktøy-beskyttelsen med de tilleggsdelene som er angitt i bruksanvisningen.

Bruk kun vern med forskriftsmessig montert kniv, slik at skjæretråden begrenses til den tillatte lengden.

For justering av klippetråden ved trådhoder som justeres manuelt er det absolutt nødvendig å slå av motoren – **fare for personskader!**

Feil bruk med for lange klippetråder reduserer driftsturtallet til motoren. Dette fører ved at clutchen sklir kontinuerlig til overoppvarming og skade av viktige funksjonsdeler (f.eks. clutch, deler av huset som er av plast) – f.eks. grunnet

kappeverktøy som beveger seg i tomgang – **fare for personskader!**

## 2.9 Bruk av metallkappeverktøy

STIHL anbefaler bruk av originale metallkappeverktøy fra STIHL. Disse har egenskaper som er optimalt tilpasset til enheten og brukerens behov.

Metallkappeverktøy roterer svært raskt. Derved oppstår krefter, som virker på enheten, selve verktøyet og skjæregodset.

Metallkappeverktøy må regelmessig slipes i henhold til forskriften.

Metallkappeverktøy som er slipt ujevnt skaper en ubalanse, som kan belaste enheten ekstremt – **bruddfare!**

Sløve eller feil slipte blader kan føre til økning av belastningen til metallkappeverktøyet – på grunn av deler som er revnet eller brukket **fare for personskader!**

Metallkappeverktøy må kontrolleres hver gang de har kontakt med harde gjenstander (f.eks. stein, fjell, metalldeler) (f.eks. for sprekker og deformasjoner). Hakk og andre synlige materialavleiringer må fjernes, siden de i den videre driften plutselig kan løsne og kastes bort – **fare for personskader!**

Skadet eller revnet kappeverktøy skal ikke brukes eller repareres – for eksempel gjennom sveising eller utretting – forandring av formen (ubalanse).

Partikler eller bruddstykker kan løsne og treffe betjeningspersonen eller tredje med høy hastighet – **alvorlige personskader!**

For å redusere de nevnte farene som oppstår ved drift av et metallkappeverktøy, må metallkappeverktøy som brukes i hvert fall ikke ha for stor diameter. Det må ikke være for tungt. Det må være produsert av materialer med tilstrekkelig kvalitet og ha en egnet geometri (form, tykkelse).

Et metallkappeverktøy som ikke er produsert av STIHL må ikke være tyngre, tykkere eller annerledes formet, og diameteren må ikke være større enn det største metallkappeverktøyet som er godkjent av STIHL – **fare for personskader!**

## 2.10 Vibrasjoner

Langvarig bruk av maskinen medfører vibrasjonsrelaterte forstyrrelser av blodsirkulasjonen i hendene (vasospastisk syndrom, også kalt „hvite fingre“).

Det er vanskelig å angi en generell brukstid for maskinen, da denne påvirkes av mange faktorer.

Brukstiden forlenges gjennom:

- beskyttelse av hendene (varme hansker)
- pauser

Brukstiden forkortes gjennom:

- dårlig blodsirkulasjon (kjennetegn: ofte kalde fingre, kribling)
- lave utetemperaturer
- stor gripekraft (et fast grep hindrer blodsirkulasjonen)

Ved regelmessig, langvarig bruk av maskinen og gjentatte tegn på dårlig blodsirkulasjon (f.eks. kribling i fingrene) anbefales en medisinsk undersøkelse.

## 2.11 Vedlikehold og reparasjoner

Maskinen skal vedlikeholdes regelmessig. Utfør bare vedlikeholds- og reparasjonsarbeid som er beskrevet i bruksanvisningen. Alt annet arbeid skal utføres av forhandler.

STIHL anbefaler at vedlikeholdsarbeid og reparasjoner bare utføres hos STIHL-forhandlere. STIHL-forhandlere får regelmessig tilbud om kurs og har tilgang til teknisk dokumentasjon.

Bruk alltid reservedeler av høy kvalitet. Hvis ikke, kan det oppstå fare for ulykker eller skader på maskinen. Ved spørsmål angående dette, ta kontakt med en forhandler.

STIHL anbefaler å bruke originale STIHL-reservedeler. Disse er optimalt tilpasset maskinen og brukerens krav.

Ved reparasjon, vedlikehold og rengjøring må alltid **motoren stoppes og tennpluggetten trekkes av – fare for skader** hvis motoren starter utilsikket! – Unntak: Innstilling av forgasser og tomgang.

Når tennpluggetta er trukket av eller tennpluggen skrudd ut, må motoren ikke settes i bevegelse med startmekanismen – **brannfare** med tennngnister utenfor sylindere!

Maskinen må ikke vedlikeholdes eller oppbevares i nærheten av åpen ild – **brannfare** på grunn av drivstoff!

Kontroller regelmessig at tankklokken er tett.

Bruk bare feilfri tennplugg som er godkjent av STIHL, se „Tekniske data“.

Kontroller tennledningen (feilfri isolasjon, sitter fast).

Kontroller at lydputten er i feilfri stand.

Arbeid aldri med defekt lydputte eller uten lydputte – **brannfare!** – **Fare for hørselsskader!**

Ikke ta på den varme lydputten – **fare for forbrenning!**

Vibrasjonsdempernes tilstand påvirker vibrasjonsforholdene – kontroller vibrasjonsdempere regelmessig.

## 2.12 Symboler på verneanordningene

En **pil** på beskyttelsen for skjæreverktøy angir verktøyets deieretning.

Noen av symbolene under finnes på utsiden av verne deckslet, og angir hvilke kombinasjoner av skjæreverktøy og verne decksel som er tillatt.



Verne deckslet kan brukes sammen med trådhoder.



Verne deckslet må ikke brukes sammen med trådhoder.



Verne deckslet kan brukes sammen med gresskniver.



Verne deckslet skal ikke brukes sammen med gresskniver.



Verne deckslet kan brukes sammen med krattkniver.



Verne deckslet skal ikke brukes sammen med krattkniver.



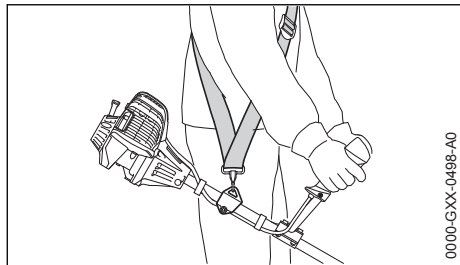
Verne deckslet skal ikke brukes sammen med kuttekniver.



Verne deckslet skal ikke brukes sammen med ryddesagblader.

## 2.13 Bæresele

Bæreselen er en del av leveransen og er tilgjengelige som spesialtilbehør.



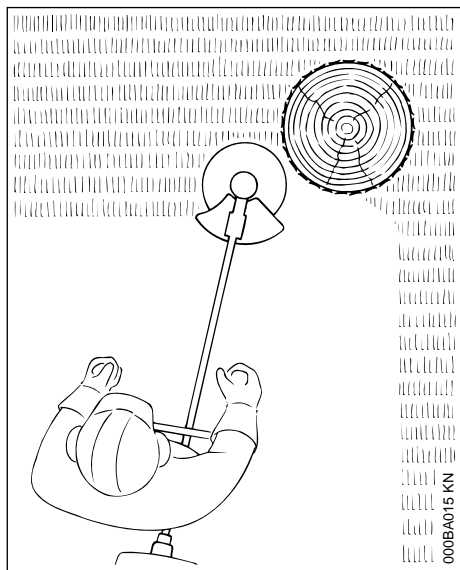
0000-GXX-0488-A0

- ▶ Bruke bæreselen
- ▶ Heng apparatet på bæreselen med motoren i gang

**Gresskutteblader og krattkniver** må brukes sammen med en bæresele (enkel skuldersele)!

**Sirkelsagblader** må brukes sammen med en dobbel skuldersele med hurtigutløsningsmekanisme!

## 2.14 Trådhode med skjæretråd



000BA015 KN

For et mykt „snitt“ - renklipping av kanter rundt trær, gjerdestolper og annet – færre skader på barken.

Et følgeblad er vedlagt trådhodet. Følg instruksene på dette bladet når du skal sette skjæretråden inn i trådhodet.

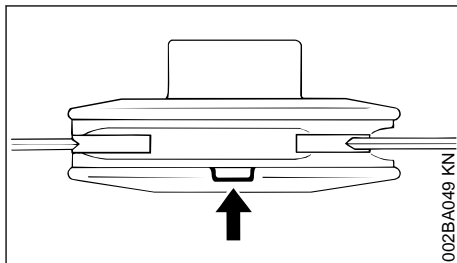
### ! ADVARSEL

Skjæretråden må ikke erstattes med metalltråd eller tau – **fare for skader!**

## 2.15 Trådhode med plastkniver – STIHL PolyCut

Til klipping av viltvoksende engkanter (uten stolper, gjerder, trær og lignende hindringer).

**Vær oppmerksom på slitasjemarkeringene!**



002BA049 KN

Hvis en av markeringene på trådhodet PolyCut er brukket av nedover (pil): kasser trådhodet!

**Fare for skader** på grunn av verktøystykker som slynges avgårde!

Følg vedlikeholdsanvisningene for trådhodet PolyCut!

I trådhodet PolyCut kan du også feste en skjæretråd i stedet for plastkniver.

Flere følgeblad er vedlagt trådhodet. Følg instruksene på disse bladene når du skal sette plastkniver eller skjæretråd inn i trådhodet.

### ! ADVARSEL

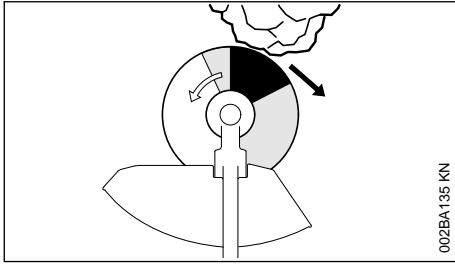
Skjæretråden må ikke erstattes med metalltråd eller tau – **fare for skader!**

## 2.16 Fare for tilbakeslag ved metallkappeverktøy

### ! ADVARSEL

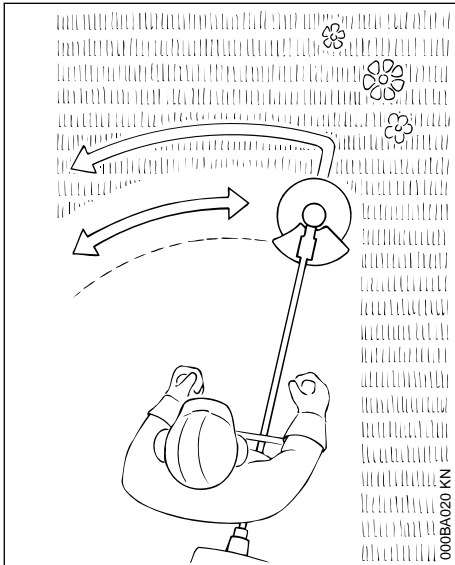


Ved bruk av metall-kappeverktøy er det fare for tilbakeslag, hvis verktøyet støter mot et fast hinder (trestamme, gren, trestubbe, stein eller lignende). Derved kastes apparatet bakover – mot dreieretningen til verktøyet.

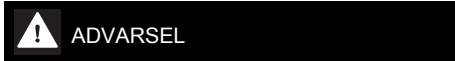


Det er økt fare for tilbakeslag, hvis verktøyet støter på et hinder i det svarte området.

## 2.17 Gressklippekniv



Bare beregnet til gress og ugress – før maskinen som en motorrydder.

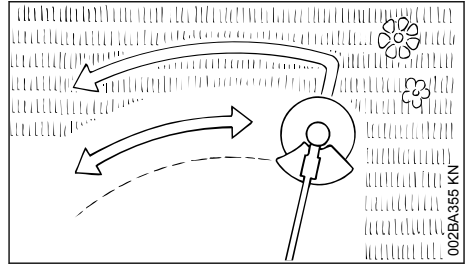


Feil bruk kan gi skader på gressklippekniven – gjenstander som slynges vekk, medfører **fare for personskade!**

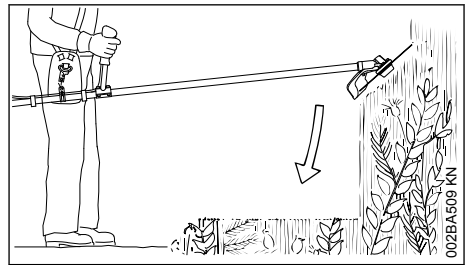
Slip gressklippekniven i henhold til forskriftene hvis den er merkbart sløv.

## 2.18 Krattkniv

Til skjæring av sammenfiltret gress, tynning av villnis og buskas og rensking i ungskog med en stammediameter på maksimalt 2 cm. Ikke skjær i tykkere tre – **fare for ulykker!**



Ved skjæring av gress og tynning av ungskog skal maskinen føres like over bakken som en lja.



Ved tynning av villnis og buskas skal krattkniven «dykke ned» i planten ovenfra, slik at plantene hakkes godt, samtidig skal skjæreverktøyet ikke holdes over hofte høyde.

Vær ytterst forsiktig ved denne arbeidsteknikken. Jo større avstanden er fra skjæreverktøyet til bakken, desto større er faren for at partikler kan slynges ut til siden – **fare for personskader!**

OBS! Misbruk kan skade krattkniven – gjenstander som slynges vekk utgjør **fare for personskader!**

Vær oppmerksom på følgende for å redusere faren for uhell:

- Unngå å komme borti steiner, metallbiter og lignende
- Ikke skjær treverk eller villnis med en diameter på over 2 cm – bruk ryddesagblad for større diametere
- Kontroller krattkniven jevnlig for skader. En skadet krattkniv skal ikke lenger brukes
- Krattkniven skal slipes regelmessig og når den er merkbart sløvere (følg reglene) og avbalanseres etter behov (STIHL anbefaler å få dette gjort hos STIHL-forhandleren)

## 2.19 Sirkelsagblad

For skjæring av busker og trær med inntil 4 cm stammediameter.

Det beste skjæreresultatet oppnås med full gass og jevnt framføringstrykk.

Sirkelsagblader skal bare brukes sammen med anslag som passer til skjæreverktøyets diameter.

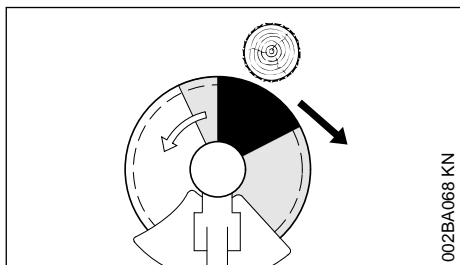


#### ADVARSEL

Unngå at sirkelsagbladet kommer i kontakt med steiner og jord – fare for sprekker. Slip det i rett tid og etter reglene – sløve tenner kan føre til sprekkdannelse og dermed til at sagbladet brekker – **fare for ulykker!**

Ved felling av trær skal det være en avstand på minst to trelengder til neste arbeidsplass.

### 2.19.1 Fare for tilbakeslag



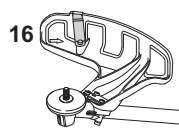


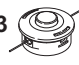


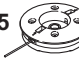

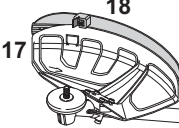
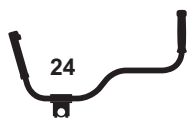



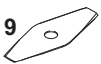

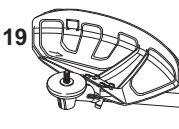







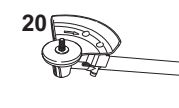
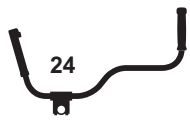




Faren for tilbakeslag er mye større i det svarte området: Sett aldri an sagbladet i dette området og skjær aldri med det i det området.

I det grå området er det også fare for tilbakeslag: Dette området skal bare erfarne og spesielt opplærte personer bruke til spesielle arbeidsteknikker.

I det hvite området kan det arbeides lett og med lite tilbakeslag. Sett alltid an sagbladet i dette området.

## 3 Tillatte kombinasjoner av skjæreverktøy, verne- deksel, håndtak, bæresele

Skjæreverktøy		Beskyttelse, anslag	Håndtak	Bæresele
1 	2 	16 	21 	25 
3 	4 		22 	
5 	6 	17 	24 	26 
7 	8 			
9 	10 	19 	22 	26 
11 	12 		23 	
13 	14 	20 	24 	27 
15 				

### 3.1 Tillatte kombinasjoner

Avhengig av kappeverktøyet velger du riktig kombinasjon i tabellen!



Av sikkerhetsmessige årsaker er det kun tillatt å kombinere kappeverktøy, beskyttelse-, håndtak- og bæreseleutførelser som står i samme tabellrad. Andre kombinasjoner er ikke tillatt – **fare for ulykker!**

### 3.2 Skjæreverktøy

#### 3.2.1 Trådhoder

- 1 STIHL SuperCut 20-2
- 2 STIHL AutoCut C 26-2
- 3 STIHL AutoCut 25-2 / AutoCut 27-2

- 4 STIHL AutoCut 36-2
- 5 STIHL DuroCut 20-2
- 6 STIHL PolyCut 18-2
- 7 STIHL PolyCut 28-2
- 8 STIHL TrimCut C 32-2

#### 3.2.2 Metall-kappeverktøy

- 9 Gresskutteblad 230-2 (Ø 230 mm)
- 10 Gresskutteblad 260-2 (Ø 260 mm)
- 11 Gresskutteblad 230-4 (Ø 230 mm)
- 12 Gresskutteblad 230-8 (Ø 230 mm)
- 13 Gresskutteblad 250-32

(Ø 250 mm)

14 Krattkniv 250-3  
(Ø 250 mm)

15 Sirkelsagblad 200-22 meiseltann (4112), sirkelsagblad 200-22 HP meiseltann (4001)

**ADVARSEL**

Gresskutteblader, krattkniver og sirkelsagblader som ikke er laget av metall, er ikke tillatt.

**3.3 Beskyttelser, anslag**

16 Beskyttelse for trådhode

17 Beskyttelse med

18 Skjerm og kniv for trådhoder

19 Beskyttelse uten skjerm og kniv for metallkappeverktøy, posisjon 8 til 13

20 Anslag for sirkelsagblader

**3.4 Håndtak**

21 Bøylehåndtak

22 Bøylehåndtak med

23 Bøyle (stegbegrenser)

24 Håndtak for to hender

**3.5 Bæreseler**

25 Enkel skuldersele kan brukes

26 Det må brukes enkel skuldersele

27 Dobbel skuldersele kan brukes

28 Det må brukes dobbel skuldersele

**4 Tillatte påbyggingsverktøy**

Følgende STIHL arbeidsverktøy kan monteres på basis-apparatet:

**Festeverktøy**

BF  
HL 145°<sup>1)</sup>  
HT<sup>1)</sup>  
RG<sup>3)</sup>  
SP<sup>1) 2)</sup>

**Anvendelse**

Jordfreser  
Hekksaks  
Høy grensag  
Ugressfjerner  
Spesial-høster

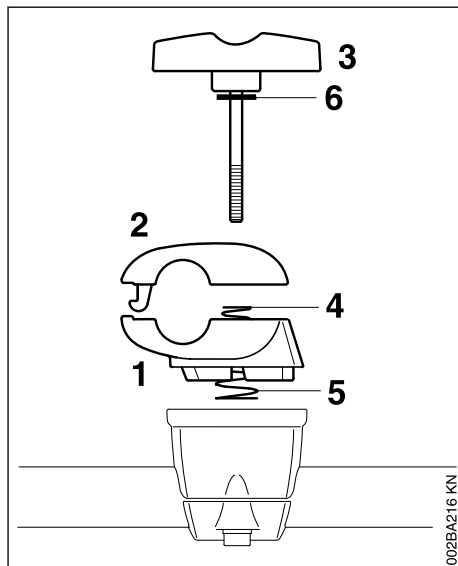
<sup>1)</sup> ikke tillatt for enheter med håndtak for to hender

<sup>2)</sup> bruk med håndtaksslangen levert med enheten

<sup>3)</sup> bruk for bøylene (stegbegrenseren) for enheter med loophåndtak

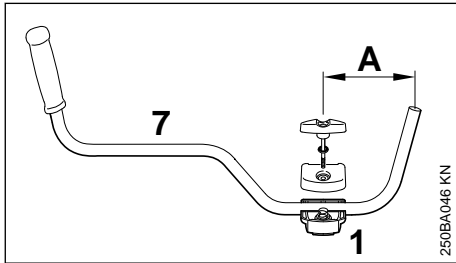
**5 Montere styrehåndtak****5.1 Montere håndtak for to hender med dreibar håndtakstøtte**

Den dreibare håndtakstøtten er allerede montert på skaftet ved levering. For å montere håndtakstøtten må rørbøylene demonteres.

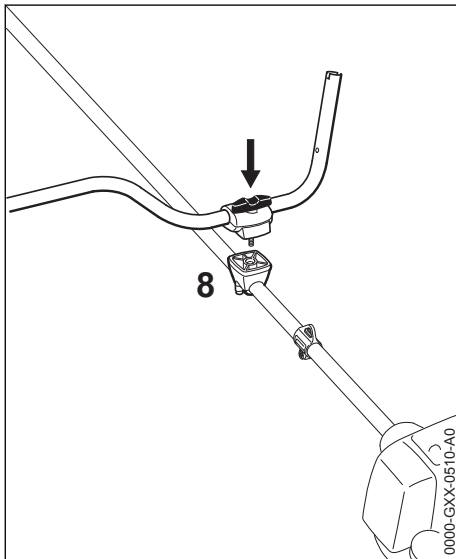
**5.1.1 Demontere rørbøylene**

- ▶ Hold fast nedre rørbøyle (1) og øvre klemmeskål (2)
- ▶ Skru ut vingeskruen (3) – etter at vingeskruen er skrudd ut er delene løse, og trykkes fra hverandre av de to fjærene (4, 5)!
- ▶ Trekk ut vingeskruen – skiven (6) følger vingeskruen
- ▶ Skill rørbøylene fra hverandre – fjærene (4, 5) følger den nedre rørbøylene!

## 5.1.2 Feste håndtaksrøret

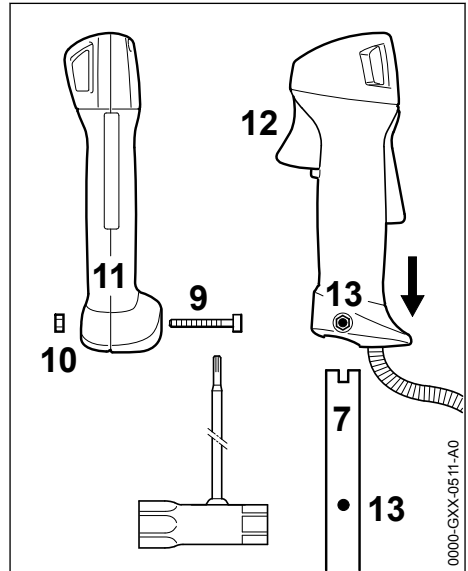


- ▶ Legg håndtaksrøret (7) i den nedre rørbøylen (1) slik at avstanden (A) ikke er mer enn 15 cm (6 in.)
- ▶ Legg på den øvre rørbøylen og hold begge bøylenes sammen
- ▶ Stikk vingeskruen gjennom begge bøylenes til anslag – hold alle delene sammen og sikre dem



- ▶ Sett alle delene på håndtakstøtten (8) med vingeskruen pekende mot motoren
- ▶ Trykk vingeskruen inn i håndtakstøtten til anslag, og skru den inn – ikke skru den fast enda
- ▶ Innrett håndtaksrøret på tvers av skaftet – kontroller målet (A)
- ▶ Trekk fast vingeskruen

## 5.1.3 Montere betjeningshåndtak

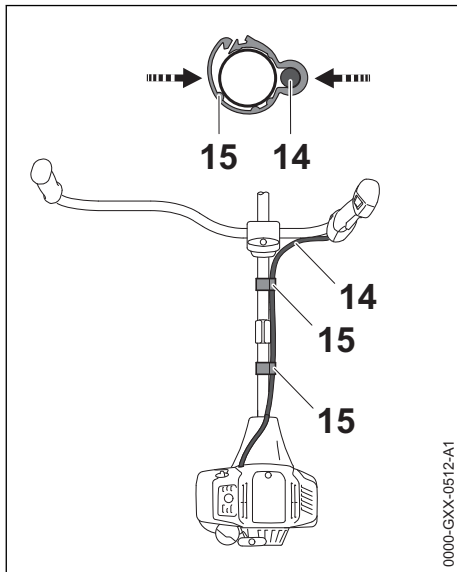


- ▶ Skru ut skruen (9) – mutteren (10) følger betjeningshåndtaket (11)
- ▶ Skyv betjeningshåndtaket på enden av håndtaksrøret (7) med gassperren (12) mot giret, til boringene (13) er i flukt
- ▶ Skru inn skruen (9) og trekk til

### 5.1.4 Feste gasskabelen

**LES DETTE**

Ikke bøy gasskabelen eller legg den med liten radius – gassperren må kunne beveges enkelt!



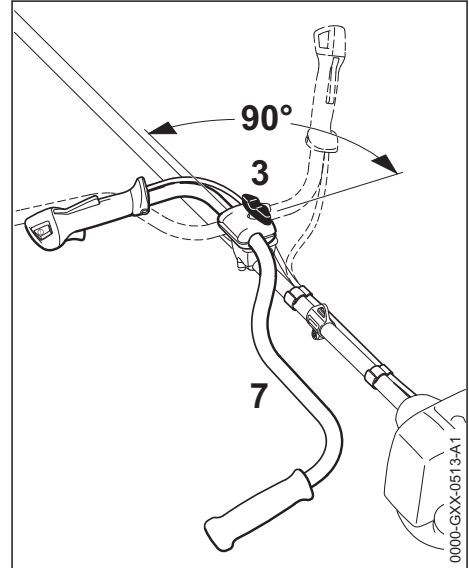
- ▶ Plasser gasskabelholderen (15) og gasskabelen (14) på skaftet
- ▶ Trykk sammen gasskabelholderen (15). Gasskabelholderen (15) går hørbart i inngrep

#### 5.1.5 Still inn gasskabelen

- ▶ Kontroller innstillingen til gasskabelen – still inn ved behov – se "Stille inn gasskabelen"

### 5.1.6 Sving håndtaksrøret ...

i transportstillingen



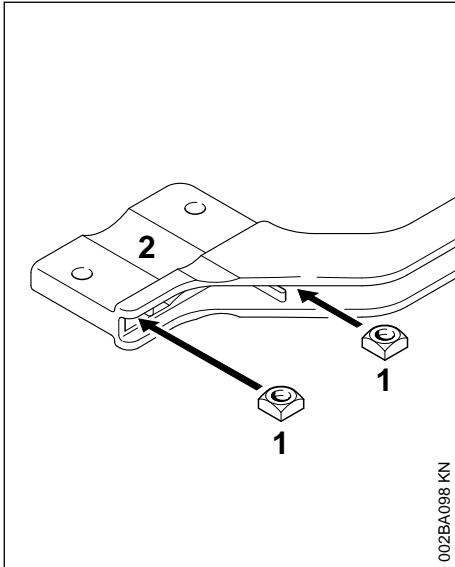
- ▶ Løsne og skru ut vingskruen (3) til håndtaksrøret (7) kan dreies
- ▶ Drei håndtaksrøret 90° mot urviseren og sving det deretter nedover
- ▶ Trekk fast vingskruen (3)

#### i arbeidsstillingen

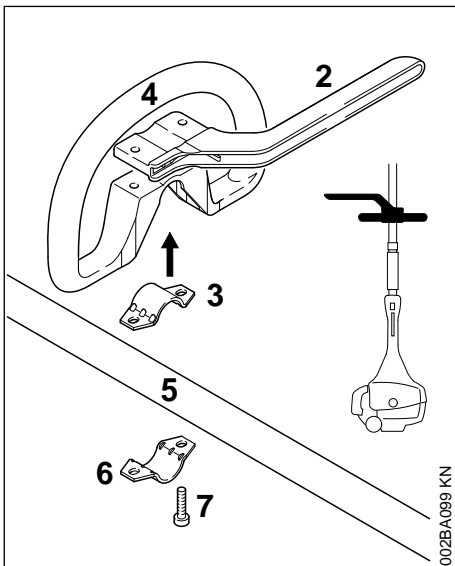
- ▶ Håndtaksrøret dreies hhv. svinges i motsatt rekkefølge som beskrevet ovenfor og i urviserens retning

## 6 Montere rundhåndtak

### 6.1 Montere rundhåndtak med bøyle



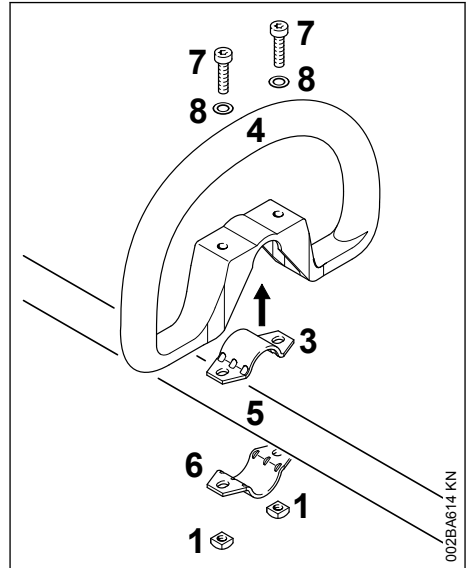
- ▶ Stikk firkantmutteren (1) inn i bøylen (2) og påse at hullene dekker hverandre



- ▶ Legg klemmen (3) inn i rundhåndtaket (4) og sett dem sammen på skaftet (5)
- ▶ Sett på klemmen (6)

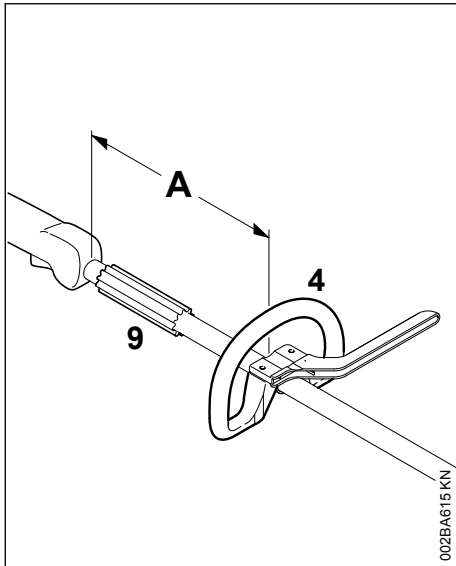
- ▶ Sett på bøylen (2) – vær oppmerksom på stil-lingen!
- ▶ Påse at hullene dekker hverandre
- ▶ Skru skruene (7) inn i borehullene og skru dem helt inn i bøylen
- ▶ Fortsett som beskrevet i „Feste rundhåndtak“

### 6.2 Montere rundhåndtak uten bøyle



- ▶ Legg klemmen (3) inn i rundhåndtaket (4) og sett dem sammen på skaftet (5)
- ▶ Sett på klemmen (6)
- ▶ Påse at hullene dekker hverandre
- ▶ Sett skiven (8) på skruen (7), sett skruen i borehullet og skru på firkantmutteren (1) til den sitter fast
- ▶ Fortsett som beskrevet i „Feste rundhåndtak“

## 6.3 Feste rundhåndtak



Ved å endre avstand (A) kan rundhåndtaket stilles i den posisjon som er best for brukeren og brukssituasjonen.

Anbefaling: Avstand (A) ca. 20 cm (8 in.)

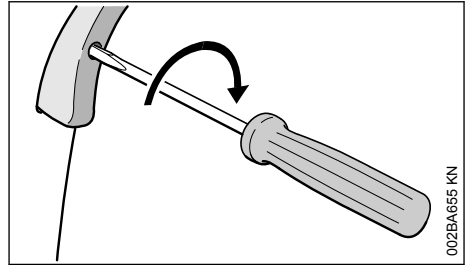
- ▶ Skyv rundhåndtaket i ønsket posisjon
- ▶ Justere rundhåndtaket (4)
- ▶ Trekk skruen så fast til at rundhåndtaket ikke lenger kan skrues rundt skaftet. Hvis det ikke er montert rundhåndtak: kontre mutrene ved behov

Hylsen (9) fås ikke i alle land. Den skal sitte mellom rundhåndtaket og betjeningshåndtaket.

## 7 Stille inn gasswiren

Etter monteringen av apparatet eller etter lengre driftstans, kan det være nødvendig med korrektur av innstillingen til gasskabelen.

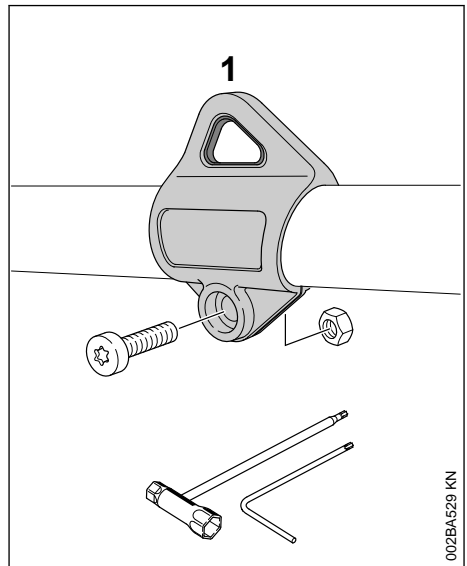
Still kun inn gasskabelen ved komplett montert apparat.



- ▶ Still gassknappen i stilling for full gass
- ▶ Vri skruen i gassknappen i pilens retning inntil første motstanden. Vri deretter en halv omdreining videre

## 8 Montere bæremalje

### 8.1 Plast-utførelse

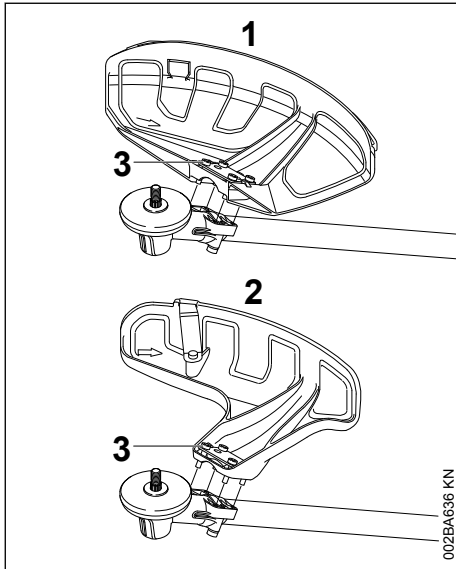


Posisjon til transportkroken se "Viktige komponenter".

- ▶ Sett transportkroken (1) på skaftet og trykk den over skaftet
- ▶ Sett mutteren M5 inn i sekskantmottaket til transportkroken
- ▶ Skru inn skruen M5x14
- ▶ Utrett transportkroken
- ▶ Trekk fast skruen

## 9 Montere verne deksel

### 9.1 Montere verne deksel



1 Verne deksel for trimmeverktøy

2 Verne deksel for trådholder

Verne dekslene (1) og (2) monteres på drevet på samme måte.

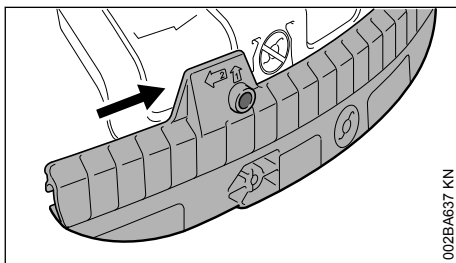
- ▶ Legg verne dekslet på drevet
- ▶ Skru inn skruene (3) og trekk til

### 9.2 Monter vognskjørtet og knivene

#### ⚠ ADVARSEL

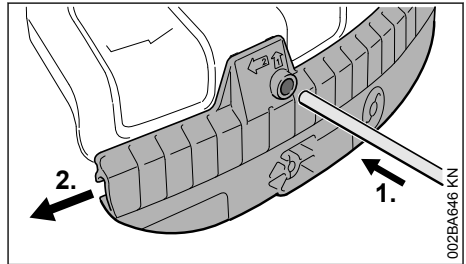
Fare for personskader ved gjenstander som slynges vekk og kontakt med kappeverktøyet. Vognskjørt og kniver må alltid monteres på beskyttelsen (1) ved bruk av klippehoder.

### 9.3 Montere vognskjørt



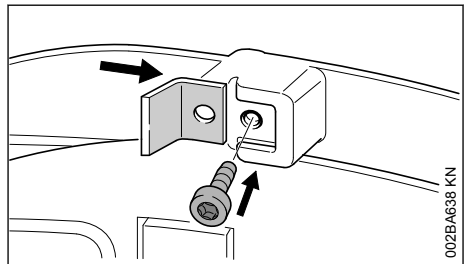
- ▶ Skyv føringssporet til vognskjørtet på listen til beskyttelsen til det går i lås

### 9.4 Demontere vognskjørt



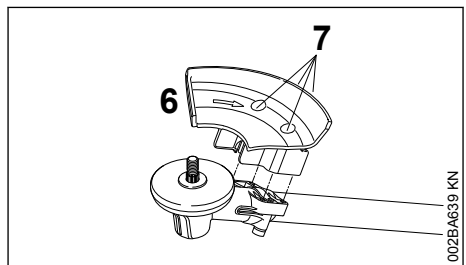
- ▶ Trykk på vognskjørtet med pinnen i boringen på vognskjørtet og skyv samtidig vognskjørtet litt mot venstre med pinnen
- ▶ Trekk vognskjørtet helt av beskyttelsen

### 9.5 Montere kniven



- ▶ Sky kniven inn i føringssporet på vognskjørtet
- ▶ skru inn skruen og trekk til

### 9.6 Monter anslaget



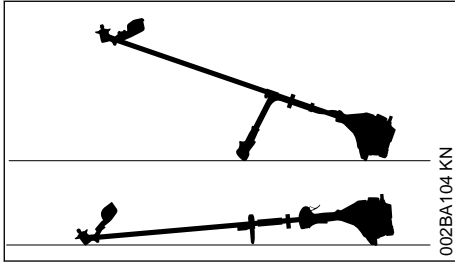
#### ⚠ ADVARSEL

Fare for personskader ved gjenstander som slynges vekk og kontakt med kappeverktøyet. Anslaget (6) må alltid være montert ved bruk av sirkelsagblader.

- ▶ Legg anslaget (6) på girflensen
- ▶ Skru inn skruene (7) og trekk til

## 10 Montere skjæreverktøy

### 10.1 Legg maskinen ned



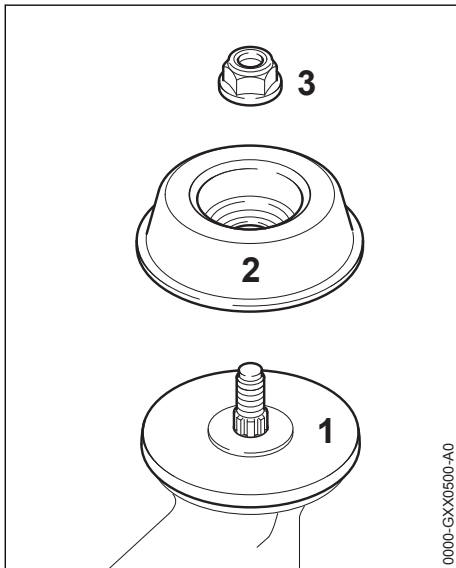
- ▶ Stoppe motoren
- ▶ Legg maskinen slik at festet for skjæreverktøyet vender oppover.

### 10.2 Festedeler for kappeverktøy

Avhengig av kappeverktøyet, som leveres med det første utstyret til et nytt apparat, kan også leveringsomfanget med festedeler for kappeverktøyet variere.

#### 10.2.1 Leveringsomfang med festedeler

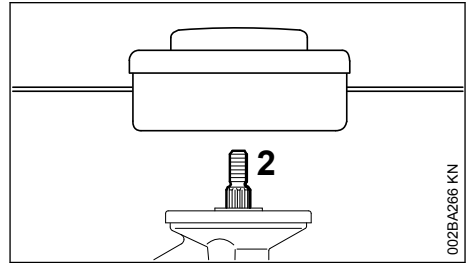
Det er mulig å montere klippehoder og metallkappeverktøy.



For å gjøre dette er det, avhengig av utførelsen av kappeverktøyet, nødvendig med en ytterligere mutter (3) og løpeskive (2). Trykkskiven (1) må monteres på alle kappeverktøy.

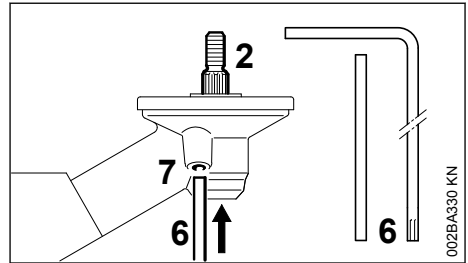
Delene befinner seg i delesettet, som leveres sammen med apparatet og kan fås som spesialtilbehør.

#### 10.2.2 Leveringsomfang uten festedeler



Det er kun mulig å montere klippehoder, som festes direkte på akselen (2).

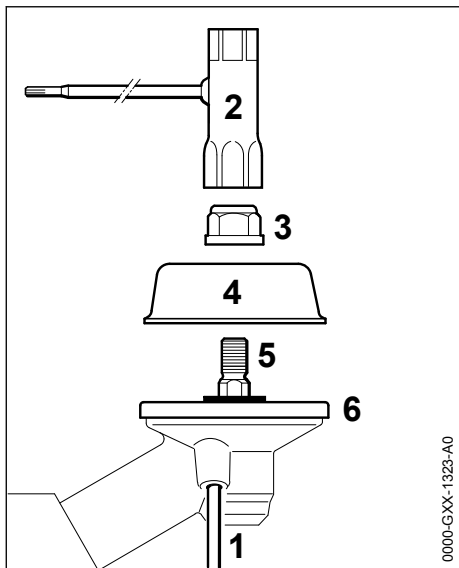
### 10.3 Blokker akselen



For montering og demontering av kappeverktøy må akselen (2) blokkeres med pinnen (6) eller vinkelskruttrekkeren (6). Delene er inkludert i leveringsomfanget og er tilgjengelige som spesialtilbehør.

- ▶ trykk pinnen (6) eller vinkelskruttrekkeren (6) lett inn til anslag i borehullet (7) i drevet
- ▶ Drei på akselen, mutteren eller kappeverktøyet helt til pinnen går i lås og akselen blokkeres

## 10.4 Demontere festedeler



- ▶ Blokker akselen (5) med pinnen (1)
- ▶ Løsne mutteren (3) med kombinøkkelen (2) med urviseren (venstregjenge) og skru den ut
- ▶ Trekk løpeskiven (4) av fra akselen (5), ikke fjern trykkskiven (6)

## 10.5 Montere kappeverktøy

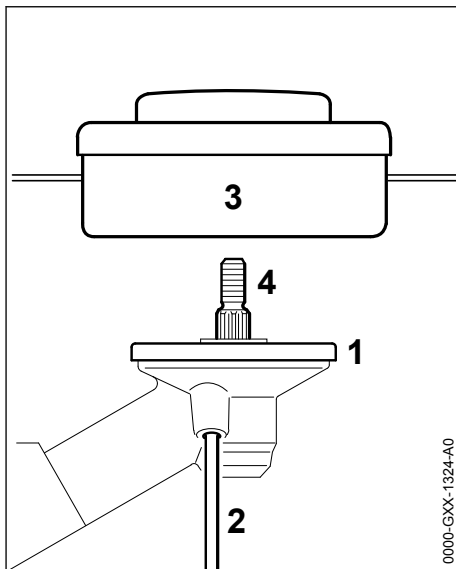


### ADVARSEL

Fare for personskader ved gjenstander som slyn- ges vekk og kontakt med kappeverktøyet. Bruk en beskyttelse som er egnet for kappeverktøyet – se "Montere beskyttelse".

## 10.6 Montere klippehodet med gjen- gittilkobling

Vedlegget for klippehodet må oppbevares godt.



- ▶ Legg på trykkskiven (1)
- ▶ Drei klippehodet (3) mot urviseren frem til anlegget på akselen (4)
- ▶ Blokker akselen (4) med pinnen (2)
- ▶ Trekk fast klippehodet (3)

### LES DETTE

Fjern verktøyet som ble brukt til å blokkere akselen.

## 10.7 Demonter klippehodet

- ▶ Blokker akselen (4) med pinnen (2)
- ▶ Drei klippehodet (3) med urviseren og ta det av

## 10.8 Montere metall-kappeverktøy

Sørg for å ta godt vare på vedlegget og forpak- ningen til metall-kappeverktøyet.



### ADVARSEL

Bruk vernehansker – fare for personskader grun- net skarpe skjærekanten.

Det må alltid kun monteres ett metall-kappeverk- tøyet!



## 11.2 Blande drivstoff

### LES DETTE

Uegnete drivstoff eller blandingsforhold som avviker fra forskriften kan føre til alvorlige skader i drivverket. Bensen eller motorolje med dårligere kvalitet kan skade motoren, tetningsringer, ledninger og drivstofftanken.

### 11.2.1 Bensen

Bruk bare **bensen av kjente merker** med et oktantal på minst 90 ROZ – med eller uten tilsatt bly.

Bensen med en alkoholandel over 10 % kan gjøre at motoren med manuelt justerbare forgassere går ujevn, og bør derfor ikke brukes for å drive slike motorer.

Motorer med M-Tronic gir full effekt med en bensen med opptil 27 % alkoholandel (E27).

### 11.2.2 Motorolje

Hvis du blander drivstoff selv, skal kun en STIHL totakts motorolje eller en annen høytytelses motorolje i klassene JASO FB, JASO FC, JASO FD, ISO-L-EGB, ISO-L-EGC eller ISO-L-EGD brukes.

STIHL foreskriver STIHL HP Ultra totakts motorolje eller tilsvarende høytytelses motorolje for å kunne sikre utslippsgrensene over motorens levetid.

### 11.2.3 Blandingsforhold

med STIHL totakts motorolje 1:50; 1:50 = 1 del olje + 50 deler bensen

### 11.2.4 Eksempler

Bensinmengder	STIHL totaktsolje 1:50	
Liter	Liter	(ml)
1	0,02	(20)
5	0,10	(100)
10	0,20	(200)
15	0,30	(300)
20	0,40	(400)
25	0,50	(500)

- fyll først på motorolje i en kanne som er godkjent for drivstoff, og fyll deretter på bensen og bland godt

## 11.3 Oppbevare drivstoffblandingen

Må bare lagres i beholdere som er godkjent for drivstoff, på et sikkert, tørt og kjølig sted, beskyttet mot lys og sol.

**Drivstoffblandingen foreldes** – bland bare det som behøves for noen uker. Ikke lagre drivstoff-

blandingen lengre enn 30 dager. Påvirkning av lys, sol, lave eller høye temperaturer kan gjøre at drivstoffblandingen raskere blir ubrukelig.

STIHL MotoMix kan lagres opptil 5 år uten problemer.

- Rist kannen med drivstoffblanding kraftig før tankingen

### ! ADVARSEL

Det kan bygge seg opp trykk i kannen – åpne forsiktig.

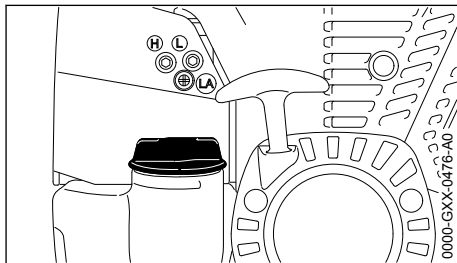
- Rengjør drivstofftanken og kannen grundig fra tid til annen

Gjenværende drivstoff og væsken som brukes til rengjøring må leveres til avfallshåndtering på en forskriftsmessig og miljøvennlig måte!

## 12 Fyll på drivstoff

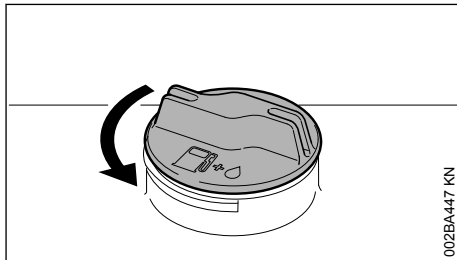


### 12.1 Forberede apparatet



- Rengjør tanklokket og området rundt grundig for tanking, slik at det ikke faller smuss i tanken
- Plasser apparatet slik at tanklokket vender opp

### 12.2 Åpne tanklokket



- Drei lokket mot klokken til det kan tas av tankkåpningen

- Ta av tanklokket

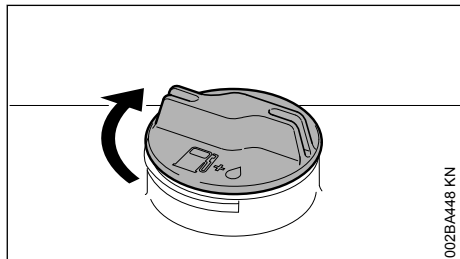
## 12.3 Fyll drivstoff

Ikke søl drivstoff når tanken fylles, og ikke fyll helt opp til kanten.

STIHL anbefaler å bruke STIHLs påfyllingssystem for drivstoff (ekstrautstyr).

- Fyll drivstoff

## 12.4 Lukke tanklokket



002BA448 KN

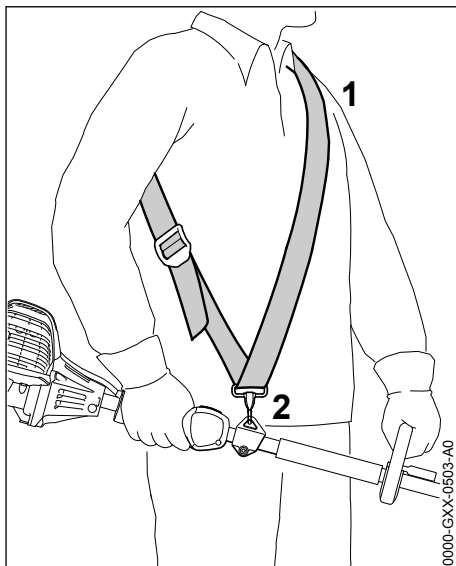
- Sett på lokket
- Drei lokket helt inn med klokken, og trekk til så godt som mulig for hånd

## 13 Ta på bæreselen

Type og utførelse av bæreselen er avhengig av markedet.

Informasjon om bruk av bæreselen – se kapitlet "Tillatte kombinasjoner av kappeverktøy, beskyttelse, håndtak og bæresele".

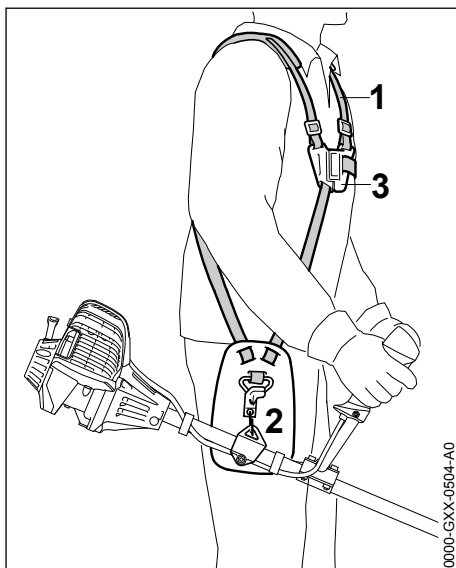
### 13.1 Enkel skuldersele



0000-GXX-0503-A0

- ta på enkel skuldersele (1)
- Still inn beltelengden slik, at karabinkroken (2) befinner seg omtrent en håndbredde under høyre hofte
- Kalibrer apparatet – se "Kalibrere apparatet"

### 13.2 Dobbel skuldersele



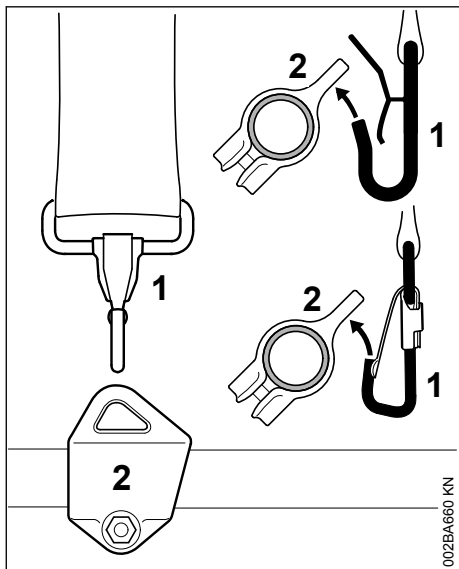
0000-GXX-0504-A0

- Ta på den doble skuldersele (1) og lukk låseplaten (3)

- ▶ Still inn seletengden – karabinkroken (2) må ligge ca. en håndbredde under høyre hofta når apparatet er hengt på
- ▶ Kalibrer apparatet – se "Kalibrere apparatet"

## 14 Avbalansere maskinen

### 14.1 Hekte apparatet på bæreselen



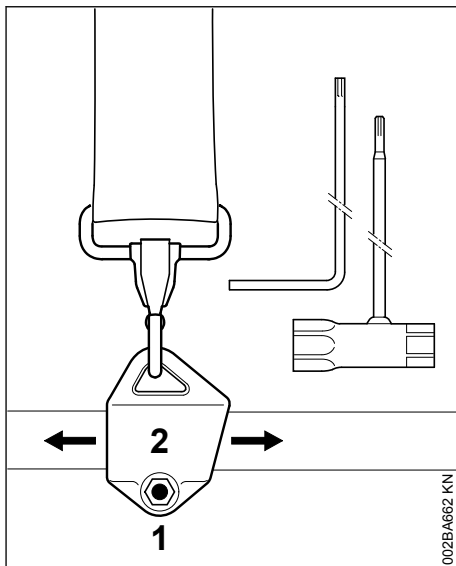
Type og utførelse av bæresele og karabinkrok er avhengig av markedet.

- ▶ Heng karabinkroken (1) inn i transportkroken (2) på skaftet

### 14.2 Kalibrere apparatet

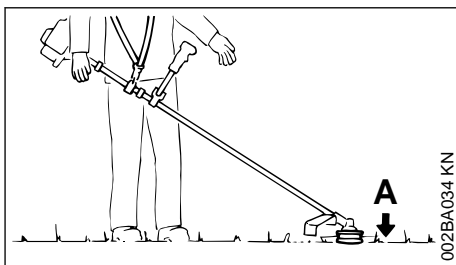
Apparatet kalibreres på forskjellig måte avhengig av hvilket kappeverktøy som er montert på.

Utfør følgende trinn til de betingelsene som er angitt under "Pendelstillinger" er oppfylt:



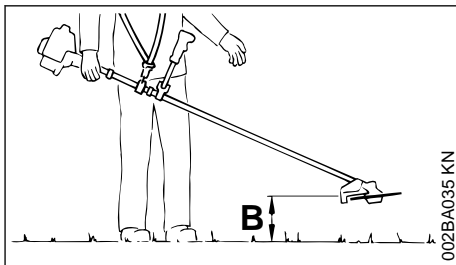
- ▶ Løsne skruen (1)
- ▶ Flytt transportkroken (2)
- ▶ Trekk til skruen (1) litt
- ▶ La apparatet henge fritt
- ▶ Kontroller pendelstillingen:

#### Pendelstillinger



Klippeverktøy (A) som klippehoder, gresskutteblader og krattkniver

- ▶ skal ligge lett mot bakken



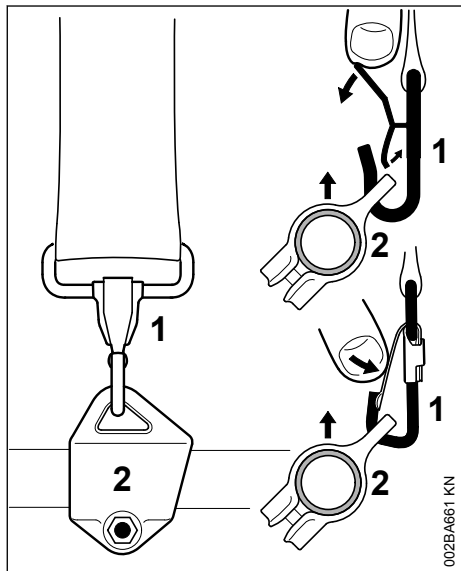
## Sirkelsagblader (B)

- ▶ skal "sveve" ca. 20 cm (8 in.) over bakken

Når riktig pendelstilling er nådd:

- ▶ Trekk til skruen (1) på transportkroken

## 14.3 Hekte apparatet fra bæreselen

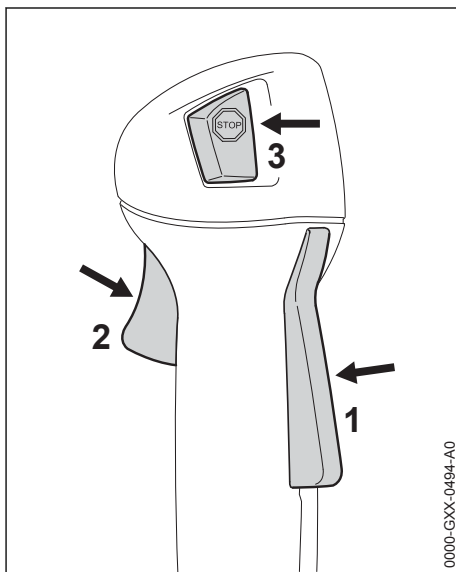


- ▶ trykk inn lasken på karabinkroken (1) og trekk transportkroken (2) ut av kroken

## 15 Starte / stoppe motoren

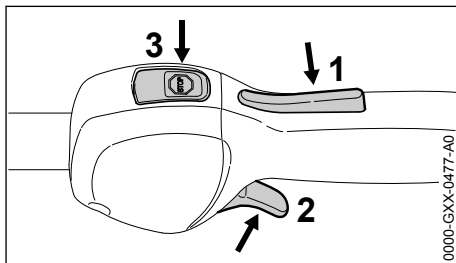
## 15.1 Betjeningselementer

## 15.1.1 Utførelse med håndtak for to hender



- 1 Gassperre
- 2 Gassknapp
- 3 Stoppknapp – med stillingene for Drift og Stopp. For å slå av tenningen må stoppknappen (⊖) trykkes – se "Stoppknappens og tenningens funksjon"

## 15.1.2 Utførelse med rundhåndtak

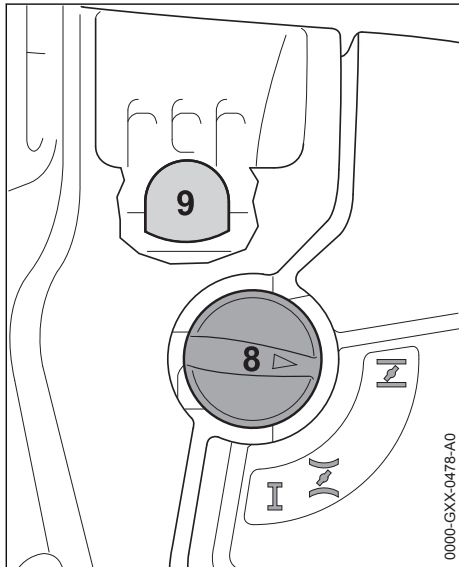


- 1 Gassperre
- 2 Gassknapp
- 3 Stoppknapp – med stillingene for Drift og Stopp. For å slå av tenningen må stoppknappen (⊖) trykkes – se "Stoppknappens og tenningens funksjon"



### 15.1.3 Stoppknappens og tenningens funksjon

Hvis stoppknappen trykkes, slås tenningen av og motoren stanses. Når man har sluppet den, fjærer stoppknappen automatisk tilbake til stillingen **Drift**: Når motoren har stoppet, slås tenningen automatisk på igjen i stillingen Drift – motoren er startklar og kan kjøres i gang.

### 15.2 Start motoren

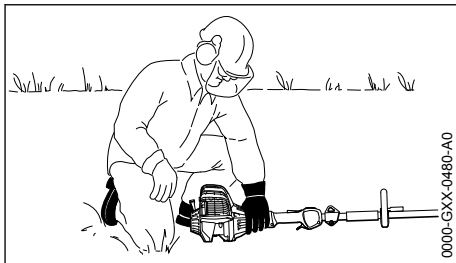
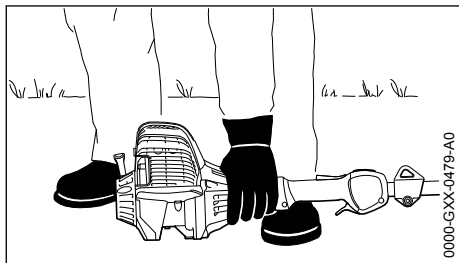


- ▶ Trykk på belgen (9) til drivstoffhåndpumpen minst 5 ganger, også når belgen er fylt med drivstoff
- ▶ Trykk på startklaffknappen (8) og dreii til riktig posisjon avhengig av motortemperaturen:

-  Ved kald motor
-  Ved varm motor – også når motoren har vært igang, men fremdeles er kald

Startklaffknappen må gå i lås.

#### 15.2.1 Starte



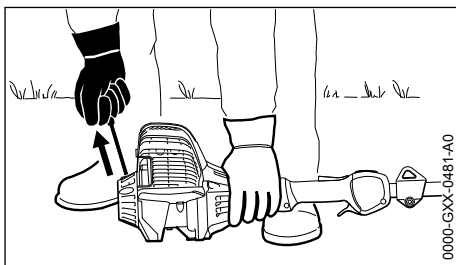
- ▶ legg apparatet sikkert på bakken: Støtten på motoren og verne-dekslet til kappeverktøyet utgjør underlaget
- ▶ hvis tilgjengelig: Fjern transportbeskyttelsen på kappeverktøyet

Kappeverktøyet må verken komme i kontakt med bakken eller andre gjenstander – **fare for ulykker!**

- ▶ innta en stødig stilling – muligheter: stående, bøyd eller knestående
- ▶ trykk apparatet med venstre hånd **fast** mot gulvet – derved må hverken gassknappen eller gassknappspærren berøres – tommelen befinner seg under viftehuset

#### LES DETTE

Ikke sett foten eller kneet på skaftet!



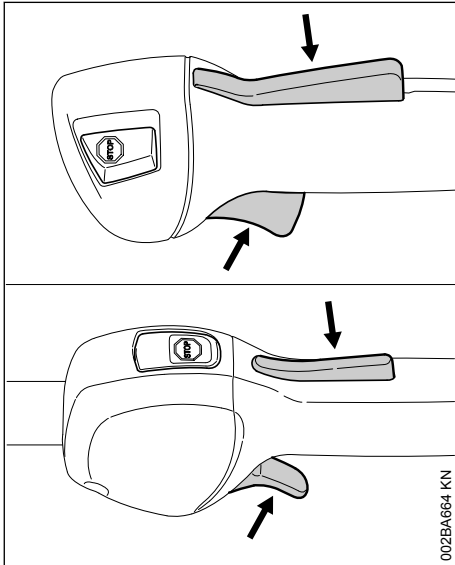
- ▶ Grip starthåndtaket med høyre hånd
- ▶ Trekk starthåndtaket langsomt ut til første merkbare anslag, og trekk raskt og hardt ut

#### LES DETTE

Ikke trekk snoren helt ut til enden – **fare for brudd!**

- ▶ Ikke slipp starthåndtaket fort – før det tilbake mot uttrekksretningen, slik at startsnoren vikkles riktig opp
- ▶ Fortsett å starte til motoren starter

### 15.2.2 Straks motoren er i gang



- ▶ trykk inn gassknappsperrer og gi gass – startklaffknappen spretter i stillingen for drift I – etter kaldstart skal motoren kjøres varm ved å ruse motoren lett gjentatte ganger



#### ADVARSEL

Fare for personskader ved at kappeverktøyet roterer på tomgang. Still inn forgasseren slik at kappeverktøyet ikke roterer på tomgang – se "Stille inn forgasseren".

Redskaperen er klar til bruk.

### 15.3 Slå av motoren

- ▶ Trykk stoppknappen – motoren stopper – slipp stoppknappen – stoppknappen fjærer tilbake

### 15.4 Flere tips om oppstart

**Motoren stanser i stillingen for kaldstart  $\overline{I}$  eller når det gis gass.**

- ▶ Still startklaffknappen på  $\overline{I}$  – fortsett å starte til motoren går

**Motoren starter ikke i stillingen for varmstart  $\overline{II}$**

- ▶ Still startklaffknappen på  $\overline{I}$  – fortsett å starte til motoren går

**Motoren starter ikke**

- ▶ kontroller, om alle betjeningselementer er riktig innstilt
- ▶ Kontroller, om drivstoff er i tanken, fyll evt. på
- ▶ kontroller, om tennpluggghetten er satt fast på

- ▶ Gjenta oppstartprosessen

**Motoren er kvalt**

- ▶ Still startklaffknappen på I – fortsett å starte til motoren går

**Tanken ble kjørt helt tom**

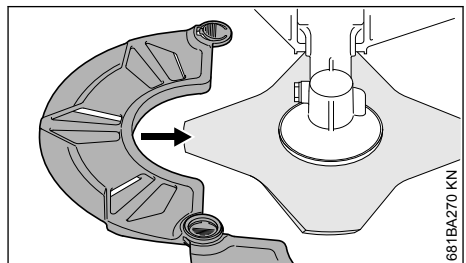
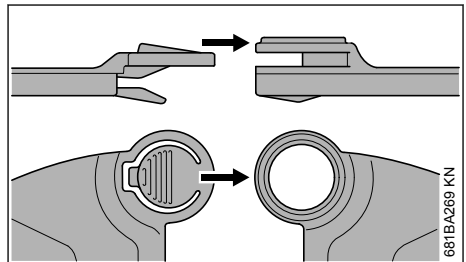
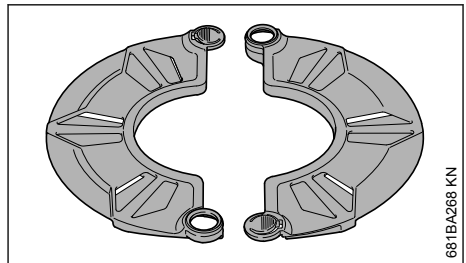
- ▶ Etter tanking trykker du belgen på drivstoffhåndpumpen minst 5 ganger, også når belgen er fylt med drivstoff
- ▶ Still inn startklaffknappen avhengig av motor-temperaturen
- ▶ Start motoren på nytt

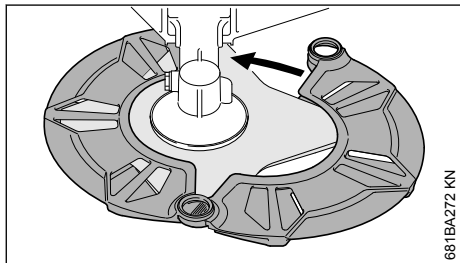
## 16 Transportere maskinen

### 16.1 Bruk transportbeskyttelse

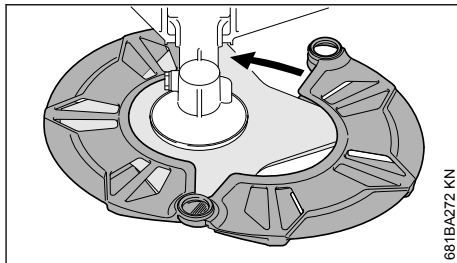
Type transportbeskyttelse er avhengig av type metall-kappeverktøy i leveringsområdet til det motordrevne apparatet. Transportbeskyttelser kan også fås som spesialtilbehør.

### 16.2 Gresskutterblader 230 mm



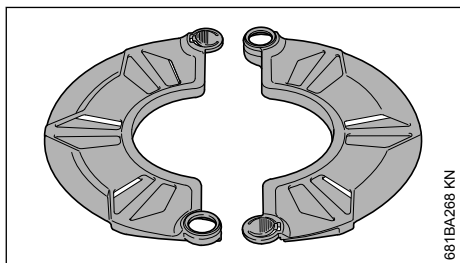


681BA272 KN



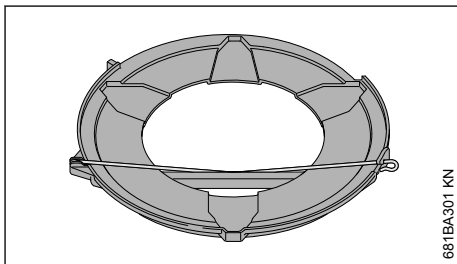
681BA272 KN

### 16.3 Krattkniv 250 mm

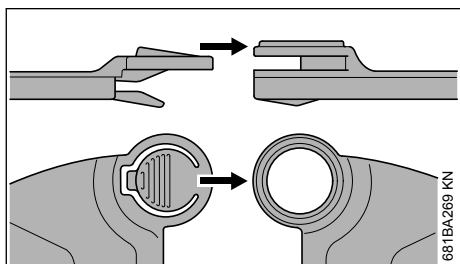


681BA268 KN

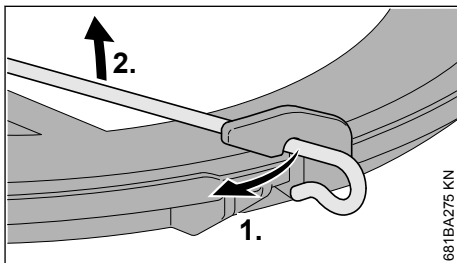
### 16.4 Gresskutteblader inntil 260 mm



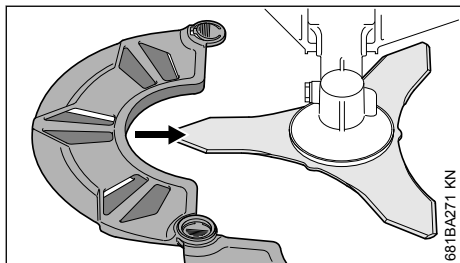
681BA301 KN



681BA269 KN

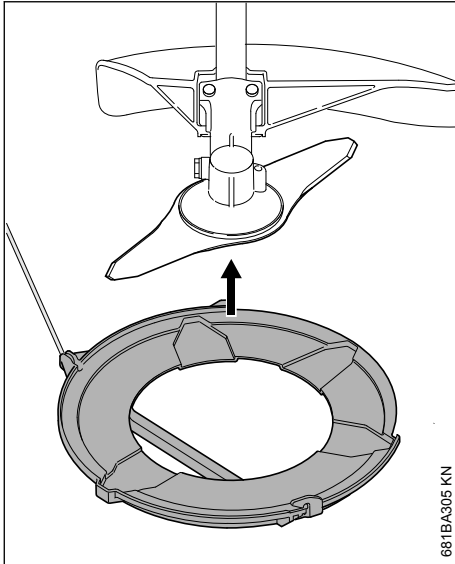


681BA275 KN

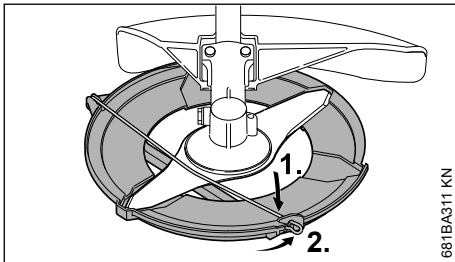


681BA271 KN

- ▶ Hekt av spennbøylen på transportbeskyttelsen
- ▶ Sving spennbøylen utover

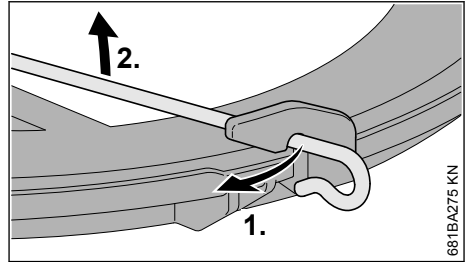
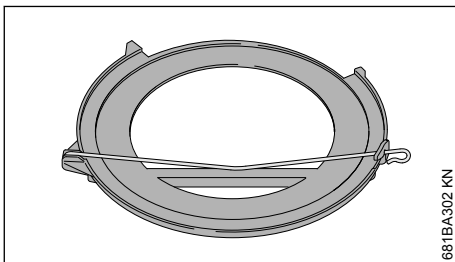


- ▶ Legg transportbeskyttelsen nedenfra på kappeverktøyet

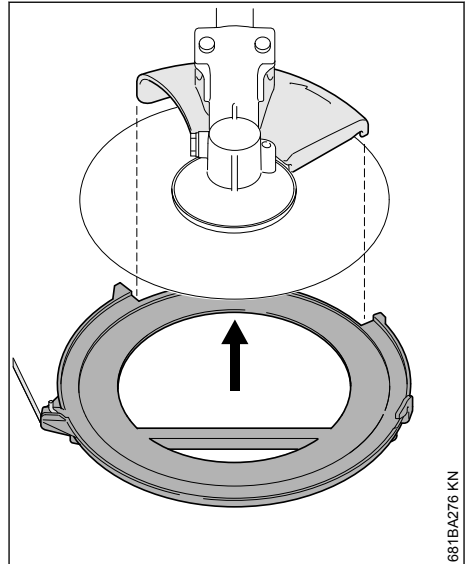


- ▶ Sving spennbøylen innover
- ▶ Hekt spennbøylen på transportbeskyttelsen

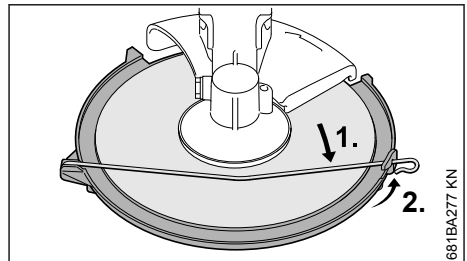
## 16.5 Sirkelsagblader



- ▶ Hekt av spennbøylen på transportbeskyttelsen



- ▶ Sving spennbøylen utover
- ▶ Legg transportbeskyttelsen nedenfra på kappeverktøyet, pass på, at anslaget ligger på midten av utsparingen



- ▶ Sving spennbøylen innover
- ▶ Hekt spennbøylen på transportbeskyttelsen

## 17 Bruksanvisning

### 17.1 Den første driftstiden

For at det ikke skal oppstå ekstra belastninger i innkjøringsperioden, skal må en fabrikkny maskin ikke kjøres ubelastet på høyt turtall før etter den tredje tankfyllingen. I innkjøringsperioden skal de bevegelige delene tilpasse seg til hverandre, og det er større slitasjemotstand i drivverket. Motoren oppnår maksimal ytelse etter en driftstid på mellom 5 og 15 tankfyllinger.

### 17.2 Under arbeidet

Når motoren har gått på maksimal effekt en lengre tid, lar du motoren gå på tomgang en kort stund slik at varmen kan føres bort med kjøleluftstrømmen, slik at komponentene i drivverket (tenningsanlegg, forgasser) ikke blir ekstremt varmebelastet.

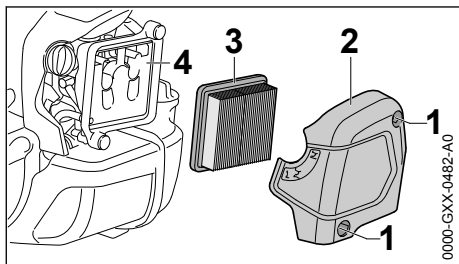
### 17.3 Etter arbeidet

Ved kortere pauser: La motoren avkjøle. Plasser maskinen med tom drivstofftank på et tørt sted, ikke i nærheten av gnistkilder, til den skal brukes igjen. Ved lange pauser, se „Oppbevare maskinen“.

## 18 Skifte luftfilter

Filterlevetiden er gjennomsnittlig mer enn et år. Ikke demonter filterlokket og ikke skift luftfilter, så lenge det ikke foreligger et tydelig effekttap.

### 18.1 Dersom motoreffekten minsker merkbart



- ▶ Drei startklaffknappen til **I**
- ▶ Løsne skruene (1)
- ▶ Fjern filterlokket (2)
- ▶ Fjern grovt smuss fra området rundt filteret
- ▶ Fjern filteret (3)
- ▶ Skift ut tilsmussede eller skadde filter (3)
- ▶ Skift ut skadde deler

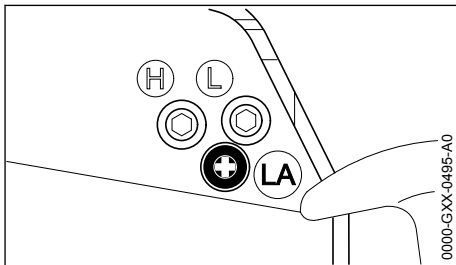
### 18.2 Sette inn filteret

- ▶ Sett inn et nytt filter (3) i filterhuset og sett på filterlokket
- ▶ Skru inn skruene (1) og trekk til

## 19 Innstille forgasseren

Forgasseren til apparatet er fra fabrikktenningskalibrert slik, at motoren i alle driftstilstander tilføres en optimal drivstoff-luft-blanding.

### 19.1 innstille tomgang



#### i tomgang blir motoren stående

- ▶ La motoren gå ca. 3 min for å varmes opp
- ▶ Drei tomgangsstoppskruen (LA) langsomt mot urviseren til motoren går jevnt – kappeverktøyet skal ikke bevege seg

#### Kappeverktøyet beveger seg med i tomgang

- ▶ Drei tomgangsstoppskruen (LA) langsomt mot urviseren til kappeverktøyet står stille, drei videre 1/2 til 3/4 omdreining i samme retning

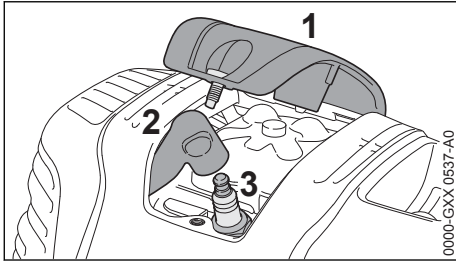


Hvis kappeverktøyet etter fullført innstilling ikke blir stående i tomgang, må du la en fagforhandler reparere apparatet.

## 20 Tennplugg

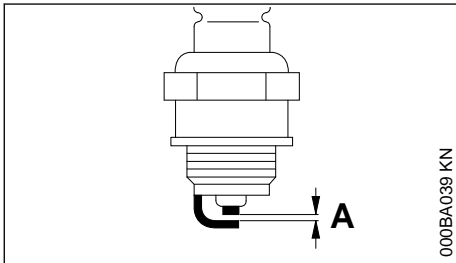
- ▶ Ved utilstrekkelig motoreffekt, startvansker eller tomgangsforstyrrelser skal først tennpluggen kontrolleres
- ▶ Etter ca. 100 driftstimer må tennpluggene byttes – ved svært forbrente elektroder også tidligere – bruk kun STIHL-godkjente, feilfrie tennplugg – se „Tekniske data“

## 20.1 Demontere tennpluggen



- ▶ Skru av dekselet (1)
- ▶ Trekk av tennpluggghetten (2)
- ▶ Skru ut tennpluggen (3)

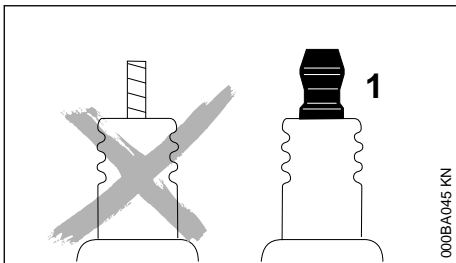
## 20.2 Kontroller tennpluggen



- ▶ rengjør den tilsnussedede tennpluggen
- ▶ Kontroller elektrodeavstanden (A) og still inn om nødvendig, verdi for avstand – se "Tekniske data"
- ▶ Fjern årsakene for tilsnussing av tennpluggen

Mulige årsaker er:

- for mye motorolje i drivstoffet
- tilsnuset luftfilter
- ugunstige driftsforhold



## ! ADVARSEL

Hvis koblingsmutteren (1) ikke er trukket fast eller mangler kan det oppstå gnister. Det kan føre til brann eller eksplosjoner i lett antennelige eller eksplosive omgivelser. Personer kan bli alvorlig skadet eller materielle skader kan oppstå.

- ▶ bruk dempede glødeplugger med fast koblingsmutter

## 20.3 Montere tennpluggen

- ▶ Skru inn tennpluggen (3)
- ▶ Trekk til tennpluggen (3) med kombinøkkelen
- ▶ Trykk tennpluggghetten (2) godt på tennpluggen
- ▶ Sett på dekselet (1) og skru det fast

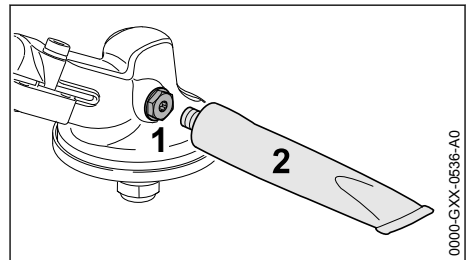
## 21 Motorens gange

Hvis motordriften er utilfredsstillende selv om luftfilteret er rengjort og forgasserinnstillingene stemmer, kan årsaken være lydputten.

Få en autorisert forhandler til å kontrollere om lydputten er skitten (forkokset)!

STIHL anbefaler at vedlikeholdsarbeid og reparasjoner bare utføres hos STIHL-forhandlere.

## 22 Smøring av gir



Kontroller girfettet hver 25. driftstime og smør ved behov:

- ▶ Skru ut låseskruen (1)
- ▶ Hvis det ikke er synlig girfett på innsiden av låseskruen (1): Skru inn tuben (2) med STIHL girfett (spesialtilbehør)
- ▶ Trykk maksimalt 5 g (1/5 oz) girfett fra tuben (2) inn i giret

### LES DETTE

Ikke fyll giret helt med girfett.

- ▶ Skru ut tuben (2)
- ▶ Skru inn låseskruen (1) og trekk til

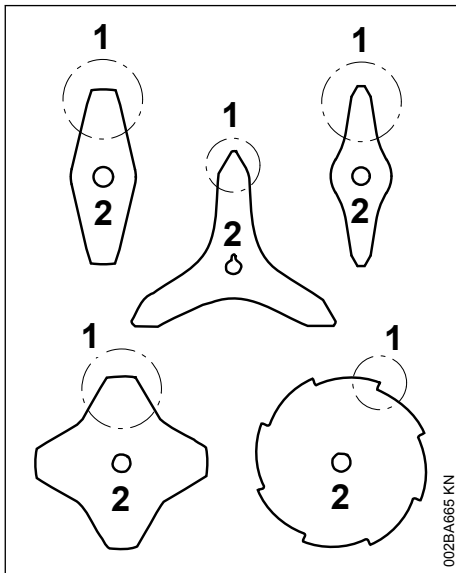
## 23 Oppbevare maskinen

Dersom maskinen ikke skal brukes på over 30 dager

- ▶ Tøm og rengjør drivstofftanken på et godt ventilert sted
- ▶ Drivstoff må avfallsbehandles iht. forskrifter og miljøriktig
- ▶ Hvis en drivstoffhåndpumpe er tilgjengelig: Trykk minst 5 ganger
- ▶ Start motoren og kjør motoren på tomgang til den stanser av seg selv
- ▶ Ta av, rengjør og kontroller skjæreverktøyet. Behandle metallskjæreverktøy med beskyttende olje.
- ▶ Rengjør apparatet grundig
- ▶ Rengjør luftfilteret
- ▶ Oppbevar maskinen på et tørt og sikkert sted, og slik at uvedkommende (f.eks. barn) ikke har tilgang til den

## 24 Slippe metallskjæreverktøy

- ▶ Kappeverktøy slipes ved liten slitasje med en slipefil (spesialtilbehør) – ved sterk slitasje og kanter med en slipemaskin eller av en fagforhandler – STIHL anbefaler STIHL fagforhandleren
- ▶ Slip ofte, fjern mindre: for enkel ettersliping er det i regel nok å slippe to til tre ganger med filen



- ▶ Knivbladet (1) må slipes jevnt – ikke forandre konturen til basisbladet (2)

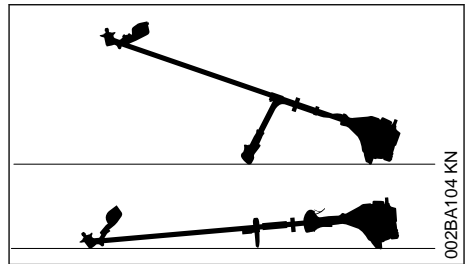
Mer informasjon om sliping finner du på forpakningen til kappeverktøyet. Derfor må forpakningen oppbevares.

## 24.1 Kalibrering

- ▶ slip etter ca. 5 ganger, deretter bruker en kalibreringsenheten fra STIHL (spesialtilbehør) og kontrollerer for ubalanse og gjennomfører kalibreringen, eller la en fagforhandler gjøre det – STIHL anbefaler STIHL fagforhandleren

## 25 Vedlikeholde trådhodet

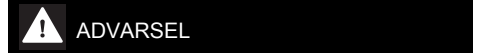
### 25.1 Legg maskinen ned



- ▶ Stoppe motoren
- ▶ Legg maskinen slik at festet for skjæreverktøyet vender oppover.

### 25.2 Skifte klippetråd

Før du skifter klippetråden, er det absolutt nødvendig at du kontrollerer om klippehodet er slitt.



Hvis kraftig slitasje er synlig, må hele klippehodet skiftes ut.

Klippetråden kalles heretter for "tråd".

I leveransen til klippehodet er det en illustrert veiledning som viser hvordan du skifter tråd. Derfor må man ta godt vare på veiledningen til klippehodet.

- ▶ Demonter klippehodet ved behov

### 25.3 Justere klippetråden

#### STIHL SuperCut

Tråden justeres automatisk når tråden er minst **6 cm (2 1/2")** lang. Kniven på beskyttelsen avkorter tråder som er for lange til optimal lengde.

#### STIHL AutoCut

- ▶ Hold redskapen med motoren i gang over en gressflate, klippehodet må rotere

- ▶ Tipp klippehodet på bakken. Tråden justeres og kuttes til riktig lengde av kniven på beskyttelsen

Hver gang klippehodet tippes på bakken, justerer klippehodet tråden. Derfor må en under arbeidet være oppmerksom på kutteeffekten til klippehodet. Hvis klippehodet tippes for ofte på bakken, blir ubrukte deler av klippestråden kuttet av fra kniven.

Justeringen utføres kun hvis begge trådene er minst **2,5 cm (1")** lange.

### STIHL TrimCut



**ADVARSEL**

For manuell justering av tråden er det absolutt nødvendig å slå av motoren – ellers er det **fare for personskade!**

- ▶ Trekk opp spolehuset – vri det mot urviseren – ca. 1/6 omdreining – frem til låst posisjon – og la det fjære tilbake
- ▶ Trekk endene til trådene utover

Gjenta prosedyren om nødvendig helt til begge endene til trådene når frem til kniven på beskyttelsen.

En dreiebevegelse fra et hakk til neste hakk frigrir ca. **4 cm (1 1/2 in.)** med tråd.

## 25.4 Skifte ut klippestråden

### STIHL PolyCut

I klippehodet PolyCut kan en i stedet for kuttekniven også hekte inn en avkortet tråd.

## 26 Stell og vedlikehold

Opplysningene gjelder for normale bruksforhold. Under vanskelige forhold (mye støv osv.) og lengre daglige arbeidsøkter må de angitte intervallene forkortes tilsvarende.		før arbeidet begynner	etter arbeidsslutt hhv. daglig	etter hver tankfylling	ukentlig	månedlig	årlig	ved feil	ved skade	ved behov
Hele apparatet	Visuell kontroll (tilstand, tetthet)	X		X						
	rengjør		X							
	skift ut skadde deler	X							X	
Betjeningshåndtak	Funksjonskontroll	X		X						
Luffilter	Visuell kontroll					X		X		

### STIHL DuroCut, STIHL PolyCut



**ADVARSEL**

For manuell utrustning av klippehodet er det absolutt nødvendig å slå av motoren, da det ellers er **fare for personskade!**

- ▶ Utstyr klippehodet med avkortede tråder i henhold til den medleverte veiledningen

## 25.5 Skifte kniv

### 25.5.1 STIHL PolyCut

Kontroller alltid om trådhodet er slitt før skjærekniven byttes ut.



**ADVARSEL**

Trådhodet skal skiftes ut komplett dersom det oppviser sterke slitasjespor.

Skjærekniven kalles heretter kort „kniven“.

Trådhodet leveres med en illustrert bruksanvisning som viser hvordan knivene skiftes ut. Bruksanvisningen skal derfor oppbevares godt.



**ADVARSEL**

Når skjærehodet etterstilles for hånd, er det svært viktig at motoren er avslått, hvis ikke er det **fare for personskader!**

- ▶ Demonter trådhodet
- ▶ Knivene skiftes ut som vist på bildene i anvisningen
- ▶ Monter trådhodet igjen

Opplysningene gjelder for normale bruksforhold. Under vanskelige forhold (mye støv osv.) og lengre daglige arbeidsøker må de angitte intervallene forkortes tilsvarende.		før arbeidet begynner	etter arbeidsslutt hhv. daglig	etter hver tankfylling	ukentlig	månedlig	årlig	ved feil	ved skade	ved behov
	skift ut <sup>2)</sup>							X		
Drivstoffhåndpumpe (hvis montert)	kontrollere	X								
	må repareres av fagforhandler <sup>1)</sup>							X		
Sugehode i drivstofftank	må kontrolleres av forhandler <sup>1)</sup>						X			
	må skiftes ut av fagforhandler <sup>1)</sup>					X		X	X	
Drivstofftank	rengjør						X		X	
Forgasser	Kontroller tomgang, skjæreverktøyet må ikke dreie med	X	X							
	Stille inn tomgangen									X
Tennplugg	innstille elektrodeavstand						X			
	skifte hver 100. driftstid									
Innsugingsåpninger for kjøleluft	Visuell kontroll		X							
	rengjør									X
Sylinderriller	rengjøres av fagforhandler <sup>1)</sup>					X				
Ventilklaring	kontroller ventilklaringen og ev. la en forhandler justere den hvis det er effekten er for dårlig eller hvis startkraften er for stor <sup>1)</sup>						X		X	
Forbrenningskammer	rengjør hver 150. driftstid av en forhandler <sup>1)</sup>									X
Tilgjengelige skruer og mutre (unntatt innstillings-skruer)	trekke til									X
Antivibrasjonselementer	kontrollere	X					X		X	
	må skiftes ut av fagforhandler <sup>1)</sup>							X		
Kappeverktøy	Visuell kontroll	X	X							
	skift ut							X		
	Kontroller godt feste	X	X							
Metall-kappeverktøy	slipe	X								X
girmsmøring	kontrollere				X					
	etterfyll									X

Opplysningene gjelder for normale bruksforhold. Under vanskelige forhold (mye støv osv.) og lengre daglige arbeidsøkter må de angitte intervallene forkortes tilsvarende.		før arbeidet begynner	etter arbeidsslutt hhv. daglig	etter hver tankfylling	ukentlig	månedlig	årlig	ved feil	ved skade	ved behov
Sikkerhetsetikett	skift ut							X		
<sup>1)</sup> STIHL anbefaler STIHL-fagforhandleren <sup>2)</sup> bare hvis motoreffekten reduseres merkbart										

## 27 Redusere slitasje og unngå skader

Ved å overholde instruksene i denne bruksanvisningen unngår man unødig slitasje og skader på apparatet.

Bruk, vedlikehold og oppbevaring av maskinen skal skje slik det er beskrevet i denne bruksanvisningen.

Alle skader som oppstår fordi sikkerhets-, betjenings- og vedlikeholdsanvisningene ikke følges, er brukerens eget ansvar. Dette gjelder særlig for:

- endringer av produktet som ikke er godkjent av STIHL,
- bruk av verktøy eller tilbehør som ikke er godkjent til maskinen, ikke egner seg eller er kvalitativt mindreverdige,
- uriktig bruk av maskinen,
- bruk av maskinen ved idretts- eller konkurransearrangementer,
- skader som følge av at maskinen brukes videre med defekte deler.

### 27.1 Vedlikeholdsarbeid

Alle arbeider som er oppført i kapittelet „Stell og vedlikehold“ skal utføres regelmessig. Hvis vedlikeholdsarbeidet ikke utføres av brukeren, skal det utføres hos en faghandel.

STIHL anbefaler at vedlikeholdsarbeider og reparasjoner bare utføres hos STIHL-forhandlere. STIHL-forhandlere får regelmessig tilbud om kurs og har tilgang til teknisk dokumentasjon.

Hvis disse arbeidene forsømmes eller ikke utføres fagmessig korrekt, kan det oppstå skader som brukeren selv står ansvarlig for. Med til disse hører bl. a.:

- Skader på drivverket som følge av forsinket eller utilstrekkelig vedlikehold (f. eks. luft- og drivstoffilter), feil forgasserinnstilling eller utilstrekkelig rengjøring av kjøleluftføringen (innsugingsåpninger, sylinderribber)
- korrosjons- og andre skader som følge av uriktig oppbevaring,
- skader på maskinen fordi det er brukt kvalitativt mindreverdige reservedeler

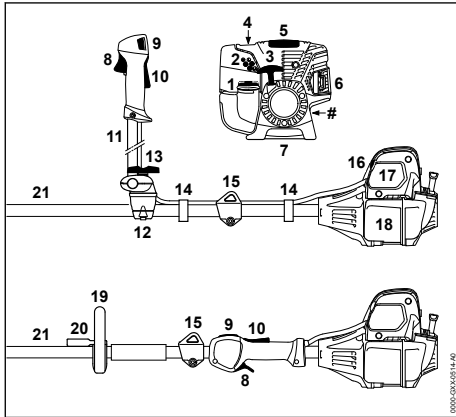
### 27.2 Slitasjedeler

Mange av delene i maskinen utsettes for normal slitasje, også ved riktig bruk, og må skiftes ut til rett tid avhengig av bruksmåte og -varighet.

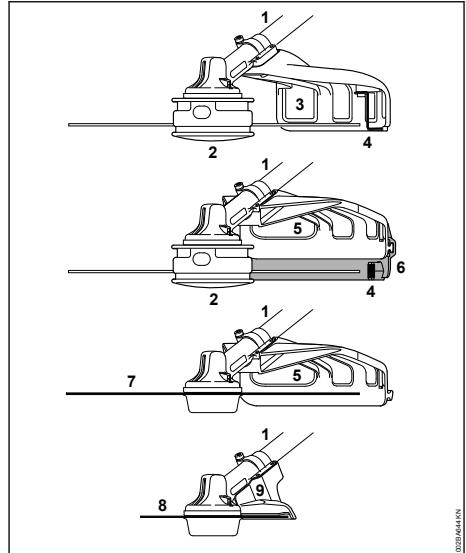
Dette gjelder blant annet:

- skjæreverktøy (alle typer)
- festedeler til skjæreverktøy (løpetallerken, mutter osv.)
- vernedeksler til skjæreverktøy
- kobling
- filter (til luft, drivstoff)
- startmekanisme
- tennplugg
- antivibrasjonselementer

## 28 Viktige komponenter



- 1 Tanklokk
  - 2 Innstillingsskrue til forgasser
  - 3 Starthåndtak
  - 4 Drivstoffhåndpumpe
  - 5 Deksel
  - 6 Lyddemper
  - 7 Apparattstøtte
  - 8 Gassknapp
  - 9 Trykk på stoppknappen
  - 10 Gassperre
  - 11 Håndtaksrør for to hender
  - 12 Håndtakstøtte
  - 13 Vingeskrue
  - 14 Gasskabelholder
  - 15 Transportkrok
  - 16 Startspjeldspak
  - 17 Luftfilterdeksel
  - 18 Drivstofftank
  - 19 Bøylehåndtak
  - 20 Bøyle (trinngrensener, tilgjengelig i enkelte land)
  - 21 Skaft
- # Maskinnummer



- 1 Skaft
- 2 Trådhode
- 3 Vernebeskyttelse (bare for trådhoder)
- 4 Kniv (til skjæretråder)
- 5 Vernebeskyttelse (til alle trimmeverktøy)
- 6 Skjerm (til trådhoder)
- 7 Metalltrimmeverktøy
- 8 Ryddesagblad
- 9 Anslag (kun for ryddesagblad)

## 29 Tekniske data

### 29.1 Motor

STIHL ensylindret firetaktsmotor med oljeblandet drivstoff

Slagvolum:	36,3 cm <sup>3</sup>
Sylinderboring:	43 mm
Slaglengde:	25 mm
Effekt iht. ISO 8893:	1,4 kW (1,9 PS) ved

	8500 1/min
Tomgangsturtall:	2800 1/min
Regulert turtall (nominell verdi):	9500 1/min
Maks. turtall ved utgående aksel (kappeverktøyfeste):	7150 1/min
Ventilklaring	
Innsugningsventil:	0,10 mm
Eksosventil:	0,10 mm

### 29.2 Tenningsystem

Elektronisk styrt magnettenner

Tennplugg (støydempet):	NGK CMR 6 H, STIHL ZK C 10, BOSCH USR 4AC
Elektrodeavstand:	0,5 mm

## 29.3 Drivstoffsystem

Stillingsuavhengig membranforgasser med integrert drivstoffpumpe

Volum drivstofftank:	710 cm <sup>3</sup> (0,71 l)
----------------------	------------------------------

## 29.4 Vekt

uten fylt tank, uten skjæreverktøy og veredeksel

FS 131:	5,8 kg
FS 131 R:	5,5 kg

## 29.5 Totalengde

uten skjæreverktøy:	1800 mm
---------------------	---------

## 29.6 Utstyrskoder

R	Bøylehåndtak
---	--------------

## 29.7 Lyd- og vibrasjonsverdier

For nærmere informasjon om samsvar med arbeidsgiverdirektivet om vibrasjon 2002/44/EF, se

[www.stihl.com/vib](http://www.stihl.com/vib)

### 29.7.1 Skjæreverktøy

For å få fram lyd- og svingningsverdiene tas det like mye hensyn til tomgang og nominelt maksimumsturtall.

### Lydtryknivå $L_{peq}$ iht. ISO 22868

med klippehode	
FS 131 med tennpluggchette:	98 dB(A)
FS 131 R:	98 dB(A)
med metall-klippeverktøy	
FS 131 med tennpluggchette:	97 dB(A)
FS 131 R med bøyle:	97 dB(A)

### Lydteffektnivå $L_{weq}$ iht. ISO 22868

med klippehode	
FS 131 med tennpluggchette:	106 dB(A)
FS 131 R:	106 dB(A)
med metall-klippeverktøy	
FS 131 med tennpluggchette:	106 dB(A)
FS 131 R med bøyle:	106 dB(A)

### Vibrasjonsverdi $a_{hv,eq}$ iht. ISO 22867

med klippehode	<b>Håndtak til venstre</b>	<b>Håndtak til høyre</b>
FS 131 med tennpluggchette:	4,9 m/s <sup>2</sup>	4,9 m/s <sup>2</sup>
FS 131 R:	6,2 m/s <sup>2</sup>	6,2 m/s <sup>2</sup>

<b>med metall-klippeverk- tøy</b>	<b>Håndtak til venstre</b>	<b>Håndtak til høyre</b>
FS 131 med tennpluggchette:	3,7 m/s <sup>2</sup>	3,4 m/s <sup>2</sup>
FS 131 R med bøyle:	5,1 m/s <sup>2</sup>	5,1 m/s <sup>2</sup>

## 29.8 Arbeidsverktøy

Lyd- og vibrasjonsverdiene til godkjente arbeidsverktøy er ført opp i bruksanvisningen til det enkelte arbeidsverktøyet.

For lydtryknivået og lydeffektnivået er K-verdien iht. RL 2006/42/EG = 2,0 dB(A); for vibrasjonsverdien er K-verdien iht. RL 2006/42/EG = 2,0 m/s<sup>2</sup>.

## 29.9 REACH

REACH betegner EF-kjemikaliereregulverket for felles registrering, vurdering og godkjenning av kjemikalier.

Les mer om kravene i kjemikaliereregulverket REACH (EG) nr. 1907/2006 på

[www.stihl.com/reach](http://www.stihl.com/reach)

## 29.10 Eksosutslippsnivå

CO<sub>2</sub>-verdien målt under EU-typegodkjenningsprosessen er å finne på

[www.stihl.com/co2](http://www.stihl.com/co2)

under produktspesifikke tekniske data.

Den målte CO<sub>2</sub>-verdien ble bestemt på en representativ motor under en standardisert testprosedyre ved laboratorieforhold, og utgjør ikke en uttrykkelig eller underforstått ytelsesgaranti for en bestemt motor.

Tiltent bruk og vedlikehold beskrevet i denne håndboken vil tilfredsstille de gjeldende kravene for eksosutslipp. Endringer på motoren vil ugyldiggjøre driftstillatelsen.

# 30 Reparasjoner

Brukere av dette apparatet får bare utføre vedlikeholds- og servicearbeider som er beskrevet i denne bruksanvisningen. Reparasjoner utover dette må bare utføres av fagforhandler.

STIHL anbefaler at vedlikeholdsarbeid og reparasjoner bare utføres hos STIHL-forhandlere. STIHL-forhandlere får regelmessig tilbud om kurs og har tilgang til teknisk dokumentasjon.

Monter kun reservedeler som STIHL har godkjent til denne maskinen, eller teknisk likeverdige deler under reparasjoner. Bruk alltid reservedeler

av høy kvalitet. Hvis ikke, kan det oppstå fare for ulykker eller skader på apparatet.

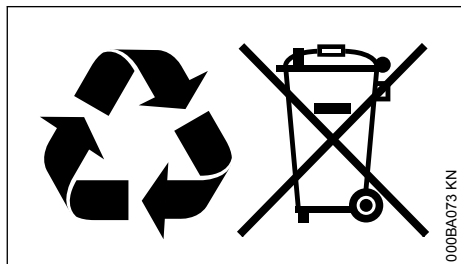
STIHL anbefaler å bruke originale STIHL-reservedeler.

Originale STIHL-reservedeler kan gjenkjennes på STIHL-reservedelsnummeret, på påskriften **STIHL**® og eventuelt på STIHL-reservedelsmerket **GI** (på små deler kan dette merket også stå alene).

## 31 Avfallshåndtering

Informasjon om kassering er tilgjengelig hos lokale myndigheter eller hos din STIHL-faghandler.

Upassende avfallshåndtering kan være skadelig for helse og miljø.



- ▶ STIHL-produkter, inkludert emballasje, tilføres en egnet gjenvinningsstasjon i samsvar med lokale forskrifter.
- ▶ Må ikke kasseres med husholdningsavfallet.

## 32 EU-samsvarserklæring

ANDREAS STIHL AG & Co. KG  
Badstr. 115  
D-71336 Waiblingen

Tyskland

påtar seg alene ansvaret for at

Konstruksjon:	Trimmer
Varemerke:	STIHL
Type:	FS 131
	FS 131 R
Serieidentifikasjon:	4180
Slagvolum:	36,3 cm <sup>3</sup>

oppfyller de gjeldende bestemmelsene til direktivene 2011/65/EU 2006/42/EF, 2014/30/EU og 2000/14/EF og er utviklet og produsert i henhold til følgende standarder, som gjaldt ved produktjonsdato:

EN ISO 11806-1, EN 55012, EN 61000-6-1

Det målte og garanterte lydeffektnivået ble beregnet i henhold til direktiv 2000/14/EF, vedlegg V, med anvendelse av standard ISO 10884.

### Målt lydeffektnivå

FS 131:	109 dB(A)
FS 131 R:	109 dB(A)

### Garantert lydeffektnivå

FS 131:	111 dB(A)
FS 131 R:	111 dB(A)

Oppbevaring av de tekniske dokumentene:

ANDREAS STIHL AG & Co. KG  
Produktzulassung

Byggeår og maskinnummer står oppført på enheten.

Waiblingen, 01.08.2022

ANDREAS STIHL AG & Co. KG

med fullmakt fra

Robert Olma, Vice President, Regulatory Affairs  
& Global Governmental Relations

CE

## 33 Produsentens samsvarserklæring for UKCA

ANDREAS STIHL AG & Co. KG  
Badstr. 115  
D-71336 Waiblingen

Tyskland

påtar seg alene ansvaret for at

Konstruksjon:	Trimmer
Varemerke:	STIHL
Type:	FS 131
	FS 131 R
Serieidentifikasjon:	4180
Slagvolum:	36,3 cm <sup>3</sup>

oppfyller de gjeldende bestemmelsene til de britiske direktivene The Restriction of the Use of Certain Hazardous Substances in Electrical and Electronic Equipment Regulations 2012, Supply of Machinery (Safety) Regulations 2008, Electromagnetic Compatibility Regulations 2016 og Noise Emission in the Environment by Equipment for use Outdoors Regulations 2001 og er

utviklet og produsert i henhold til følgende standarder, som gjaldt ved produksjonsdato:

EN ISO 11806-1, EN 55012, EN 61000-6-1

Det målte og garanterte lydeffektnivået ble beregnet i henhold til det britiske direktivet Noise Emission in the Environment by Equipment for use Outdoors Regulations 2001, Schedule 8, med anvendelse av standard ISO 10884.

#### Målt lydeffektnivå

FS 131: 109 dB(A)  
FS 131 R: 109 dB(A)

#### Garantert lydeffektnivå

FS 131: 111 dB(A)  
FS 131 R: 111 dB(A)

Oppbevaring av de tekniske dokumentene:

ANDREAS STIHL AG & Co. KG

Byggeår og maskinnummer står oppført på enheten.

Waiblingen, 01.08.2022

ANDREAS STIHL AG & Co. KG

med fullmakt fra



Robert Olma, Vice President, Regulatory Affairs  
& Global Governmental Relations

**UK**  
**CA**

**34 Adresser**

[www.stihl.com](http://www.stihl.com)



[www.stihl.com](http://www.stihl.com)



0458-432-9121-B



0458-432-9121-B