

KM 111 R, 131, 131 R

STIHL



2 - 23 Manual de instrucciones
23 - 45 Instruções de serviço



Índice

1	Sistema combinado.....	2
2	Notas relativas a este manual de instrucciones.....	2
3	Indicaciones relativas a la seguridad y técnica de trabajo.....	3
4	Herramientas combinadas permitidas.....	7
5	Montar el asidero tubular cerrado.....	7
6	Montar la empuñadura doble.....	8
7	Ajustar el cable del acelerador.....	11
8	Combustible.....	11
9	Repostar combustible.....	12
10	Arrancar / parar el motor.....	13
11	Indicaciones para el servicio.....	15
12	Sustituir el filtro de aire.....	15
13	Ajustar el carburador.....	16
14	Bujía.....	16
15	Guardar la máquina.....	17
16	Instrucciones de mantenimiento y conservación.....	17
17	Minimizar el desgaste y evitar daños.....	19
18	Componentes importantes.....	20
19	Datos técnicos.....	20
20	Indicaciones para la reparación.....	22
21	Gestión de residuos.....	22
22	Declaración de conformidad UE.....	22
23	Declaración de conformidad UKCA.....	23

1 Sistema combinado

En el sistema combinado STIHL se combinan diferentes motores universales y herramientas combinadas para formar una máquina. La unidad operativa constituida por el motor universal y la herramienta combinada se denomina máquina en este manual de instrucciones.

Por lo tanto, los manuales de instrucciones para el motor universal y la herramienta combinada constituyen el manual de instrucciones completo para la máquina.






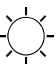


Antes de ponerla en marcha por primera vez, leer con atención siempre los **dos** manuales de instrucciones y guardarlos en un lugar seguro para posteriores consultas.

2 Notas relativas a este manual de instrucciones

2.1 Símbolos gráficos

Los símbolos gráficos existentes en la máquina están explicados en este manual de instrucciones.

En función de la máquina y el equipamiento, pueden existir los siguientes símbolos gráficos en la máquina.

-  Depósito de combustible; mezcla de combustible compuesta por gasolina y aceite de motor
-  Accionar la válvula de descompresión
-  Bomba manual de combustible
-  Accionar la bomba manual de combustible
-  Tubo de grasa
-  Conducción del aire de admisión: servicio de verano
-  Conducción del aire de admisión: servicio de invierno
-  Calefacción de empuñadura

2.2 Marcación de párrafos de texto



Advertencia de peligro de accidente y riesgo de lesiones para personas y de daños materiales graves.



Advertencia de daños de la máquina o de diferentes componentes.

2.3 Perfeccionamiento técnico

STIHL trabaja permanentemente en el perfeccionamiento de todas las máquinas y dispositivos; por ello, nos reservamos los derechos relativos a las modificaciones del volumen de suministro en la forma, técnica y equipamiento.

De los datos e ilustraciones de este manual de instrucciones no se pueden deducir por lo tanto derechos a reclamar.

3 Indicaciones relativas a la seguridad y técnica de trabajo



Será necesario tomar medidas de seguridad especiales al trabajar con una máquina a motor.



Antes de ponerla en servicio por primera vez, se han de leer siempre con atención los dos manuales de instrucciones (el del motor universal y el de la herramienta combinada) y se han de guardar luego en un lugar seguro para posteriores consultas. La inobservancia de los manuales de instrucciones puede tener consecuencias mortales.

Observar las normas de seguridad del país, p. ej., de las asociaciones profesionales del sector, organismos sociales y autoridades competentes para asuntos de prevención de accidentes en el trabajo y otras.

Al trabajar por primera vez con esta máquina, dejar que el vendedor o un experto le muestre cómo se maneja con seguridad o participar en un cursillo especializado.

Los menores de edad no deberán trabajar con esta máquina a motor, a excepción de jóvenes de más de 16 años que estén aprendiendo bajo la tutela de un instructor.

No permitir que se acerquen niños, animales ni espectadores.

Si la máquina no se utiliza, se deberá colocar de forma que nadie corra peligro. La máquina deberá ser inaccesible para personas ajenas.

El usuario es el responsable de los accidentes o peligros que afecten a otras personas o sus propiedades.

Prestar o alquilar esta máquina a motor solo a quienes estén familiarizados con este modelo y su manejo y entregarles siempre los manuales de instrucciones del motor universal y de la herramienta combinada.

El uso de máquinas que emitan ruidos puede estar limitado en el tiempo por disposiciones nacionales o locales.

Para trabajar con esta máquina a motor, se deberá estar descansado, sentirse bien y estar en buenas condiciones.

Quien por motivos de salud no pueda realizar esfuerzos, debería consultar con su médico si puede trabajar con una máquina a motor.

Solo para implantados con marcapasos: el sistema de encendido de esta máquina genera un campo electromagnético muy pequeño. No se puede descartar por completo que influya en algunos tipos de marcapasos. Para evitar riesgos sanitarios, STIHL recomienda que consulte a su médico y al fabricante del marcapasos.

Tras la ingesta de bebidas alcohólicas, medicamentos que disminuyan la capacidad de reacción o drogas, no se debe trabajar con esta máquina a motor.

Según la herramienta combinada utilizada, emplear la máquina solo para los trabajos especificados en el manual de instrucciones de la herramienta combinada.

No se deberá utilizar la máquina para otros fines: **¡peligro de accidental!**

Trabajar con el motor universal únicamente estando montada la herramienta combinada; en caso contrario, pueden producirse daños en la máquina.

Acoplar únicamente herramientas combinadas o accesorios que hayan sido autorizados por STIHL para esta máquina o piezas técnicamente iguales. Tener en cuenta obligatoriamente el capítulo "Herramientas combinadas permitidas". Si tiene preguntas al respecto, consulte a un distribuidor especializado. Emplear solo herramientas o accesorios de gran calidad. De no hacerlo, existe el riesgo de que se produzcan accidentes o daños en la máquina.

STIHL recomienda emplear herramientas y accesorios originales STIHL. Las propiedades de estos se ajustan óptimamente al producto y las exigencias del usuario.

No realizar modificaciones en la máquina ya que esto podría afectar a la seguridad. STIHL renuncia a cualquier responsabilidad por daños personales y materiales que se produzcan al emplear equipos de acople no autorizados.

No emplear hidrolimpiadoras de alta presión para limpiar la máquina. El chorro de agua duro puede dañar las piezas de la máquina.

3.1 Ropa y equipo

Utilizar la ropa y el equipo reglamentarios.

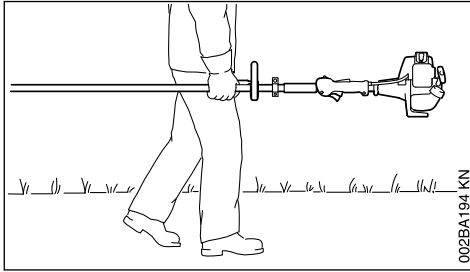


No ponerse ropa que se pueda enganchar en la madera, arbustos o piezas de la máquina que estén en movimiento. Tampoco bufanda, corbata ni artículos de joyería. Recogerse el pelo largo y asegurarlo de

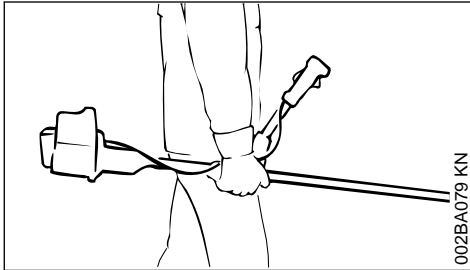
manera que quede por encima de los hombros.

Véase también las indicaciones relativas a "Ropa y equipo" en el manual de instrucciones de la herramienta combinada empleada.

3.2 Transporte de la máquina



002BA194 KN



002BA079 KN

Parar siempre el motor.

En vehículos: asegurar la máquina para que no vuelque, no se dañe ni se derrame combustible.

Véase también las indicaciones relativas a "Transportar la máquina" en el manual de instrucciones de la herramienta combinada empleada.

3.3 Repostaje



La gasolina es extremadamente inflamable: mantener la distancia respecto de las llamas, no derramar combustible y no fumar.

Parar el motor antes de repostar.

No repostar mientras el motor está aún caliente: el combustible puede rebosar, **¡peligro de incendio!**

Abrir con cuidado el cierre del depósito para que se reduzca lentamente la presión y no salga combustible despedido.

Repostar combustible solo en lugares bien ventilados. Si se derrama combustible, limpiar la máquina inmediatamente; tener cuidado de que

la ropa no se moje con combustible y, si eso ocurriera, cambiársela inmediatamente.



Después de repostar, apretar el cierre roscado del depósito lo más firmemente posible.

Así se reduce el riesgo de que se afloje el cierre del depósito por las vibraciones del motor y que salga combustible.

Comprobar que no haya fugas; no arrancar el motor si sale combustible: **¡peligro de muerte por quemaduras!**

3.4 Antes de arrancar

Comprobar que el estado de la máquina reúna las condiciones de seguridad. Tener en cuenta los capítulos correspondientes de los manuales de instrucciones:

- Comprobar la estanqueidad del sistema de combustible, especialmente las piezas visibles como p. ej. el cierre del depósito, las uniones de tubos flexibles, la bomba manual de combustible (sólo en caso de máquinas equipadas con bomba manual de combustible). En caso de fugas o daños, no arrancar el motor, **¡peligro de incendio!** Antes de poner en marcha la máquina, acudir a un distribuidor especializado para su reparación
- La combinación de herramienta de corte, protector, empuñadura y cinturón de porte deberá estar permitida y todas las piezas deberán estar correctamente montadas
- El pulsador de parada se tiene que poder accionar con facilidad
- La palanca de la mariposa de arranque, el bloqueo del acelerador y éste se deberán mover con suavidad; el acelerador debe volver automáticamente a la posición de ralentí. Al presionar simultáneamente el bloqueo del acelerador y el acelerador, la palanca de la mariposa de arranque tiene que volver automáticamente de las posiciones **I** y **II** a la posición de funcionamiento **I**
- Comprobar que el enchufe del cable de encendido esté firme. Si está flojo, pueden producirse chispas que inflamen la mezcla de combustible y aire que salga, **¡peligro de incendio!**
- No modificar los dispositivos de mando ni los de seguridad
- Las empuñaduras tienen que estar limpias y secas, libres de aceite y suciedad; esto es importante para manejar la máquina de forma segura

- Ajustar el cinturón de porte y la(s) empuñadura(s) según a la estatura

La máquina solo se deberá utilizar si se reúnen condiciones de seguridad para el trabajo: **¡peligro de accidente!**

Para casos de emergencia al utilizar cinturones de porte: practicar cómo depositar rápidamente la máquina. Al practicar, no arrojar la máquina al suelo, a fin de evitar que se dañe.

Véase también las indicaciones relativas a "Antes de arrancar" en el manual de instrucciones de la herramienta combinada utilizada.

3.5 Arrancar el motor

Al menos a 3 m del lugar donde se ha repostado y nunca en lugares cerrados.

Hacerlo solo sobre terreno llano, adoptar una postura estable y segura, sujetar la máquina de forma segura; la herramienta de trabajo no deberá tocar objeto alguno ni el suelo, ya que puede empezar a girar al arrancar.

Evitar el contacto con la herramienta de trabajo: **¡peligro de lesiones!**

No arrancar el motor con la máquina suspendida de la mano, hacerlo tal como se describe en el manual de instrucciones. La herramienta de trabajo sigue funcionando todavía un momento tras soltar el acelerador (efecto de funcionamiento por inercia).

Comprobar el ralentí: la herramienta de trabajo debe estar parada en ralentí, al estar el acelerador en reposo.

Mantener apartados materiales fácilmente inflamables (p. ej. virutas de madera, cortezas de árbol, hierba seca, combustible) de la corriente caliente de gases de escape y de la superficie caliente del silenciador: **¡peligro de incendio!**

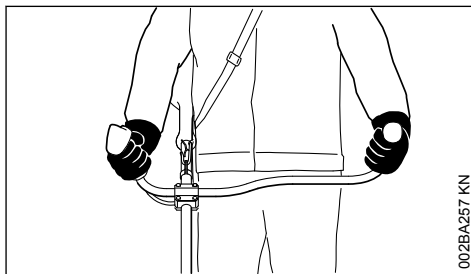
Véanse también las indicaciones relativas a "Arrancar / parar el motor" en el manual de instrucciones de la herramienta combinada empleada.

3.6 Sujeción y manejo de la máquina

Sujetar siempre la máquina por las empuñaduras con ambas manos.

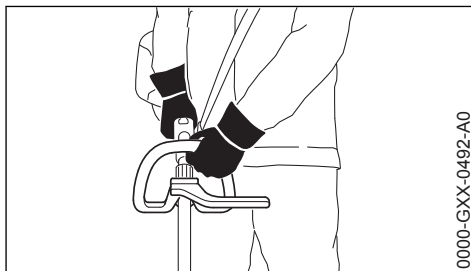
Adoptar siempre una postura estable y segura.

3.6.1 En ejecuciones de empuñadura doble



La mano derecha, en la empuñadura de mando; la mano izquierda, en la empuñadura del asidero tubular.

3.6.2 En ejecuciones de manillar cerrado



La mano izquierda, en el manillar cerrado; la derecha, en la empuñadura de mando, también para zurdos.

3.7 Durante el trabajo

En caso de peligro inminente o de emergencia, parar inmediatamente el motor: oprimir el pulsador de parada.

Prestar atención a que el ralentí sea perfecto para que la herramienta de trabajo deje de girar al soltar el acelerador. Si, pese a ello, la herramienta de trabajo gira en ralentí, acudir a un distribuidor especializado para su reparación. Controlar o corregir periódicamente el ajuste del ralentí. STIHL recomienda un distribuidor especializado STIHL.

Al llevar un protector de los oídos, hay que prestar más atención y tener más precaución ya que se perciben peor las señales de aviso de peligro (gritos, señales acústicas y similares).

Hacer siempre las pausas necesarias en el trabajo para prevenir el cansancio y el agotamiento, **¡peligro de accidente!**

Trabajar con tranquilidad y prudencia y solo si las condiciones de luz y visibilidad son adecuadas. Trabajar con precaución, no poner en peligro a otras personas.

Utilizar la máquina sólo en los campos de aplicación indicados en el manual de instrucciones de la herramienta combinada.



La máquina produce gases de escape tóxicos en cuanto se pone en marcha el motor. Estos gases pueden ser inodoros e invisibles pero pueden contener hidrocarburos y benceno sin quemar. No trabajar nunca con la máquina en locales cerrados o mal ventilados o con máquinas de catalizador.

Al trabajar en zanjas, fosas o espacios reducidos, se ha de garantizar que haya siempre suficiente ventilación, **¡peligro de muerte por intoxicación!**

En caso de malestar, dolores de cabeza, dificultades de visión (p. ej. reducción del campo visual), disminución de la audición, mareos y pérdida de concentración, dejar de trabajar inmediatamente. Estos síntomas se pueden producir, entre otras causas, por la alta concentración de gases de escape: **¡peligro de accidente!**

Trabajar con la máquina tratando de hacer poco ruido y acelerando poco; no dejar innecesariamente el motor en marcha, dar gas solo para bajar.

No fumar trabajando con la máquina ni en el entorno inmediato de la misma: **¡peligro de incendio!** Del sistema de combustible pueden salir vapores de gasolina inflamables.

El polvo, la neblina y el humo que se generan al trabajar pueden ser nocivos para la salud. Utilizar una mascarilla si se produce polvo o humo.

En el caso de que la máquina haya sufrido incidencias para los que no está prevista (p. ej., golpes o caídas), se ha de comprobar sin falta que funcione de forma segura antes de continuar el trabajo, véase también "Antes de arrancar".

Comprobar especialmente la estanqueidad del sistema de combustible y el funcionamiento de los dispositivos de seguridad. De ningún modo se deberá seguir trabajando con máquinas que ya no sean seguras. En caso de dudas, consultar a un distribuidor especializado.

No trabajar con gas de arranque: el régimen del motor no se puede regular estando el acelerador en esta posición.

Antes de ausentarse de la máquina: parar el motor.

Para cambiar la herramienta combinada o la herramienta de trabajo, parar el motor: **¡peligro de lesiones!**

3.8 Vibraciones

La utilización prolongada de la máquina puede provocar trastornos circulatorios en las manos ("enfermedad de los dedos blancos") originados por las vibraciones.

No se puede establecer una duración general del uso, porque ésta depende de varios factores que influyen en ello.

El tiempo de uso se prolonga:

- Protegiendo las manos (guantes calientes)
- Haciendo pausas

El tiempo de uso se acorta por:

- La predisposición personal a una mala circulación sanguínea (síntomas: dedos fríos con frecuencia, hormigueo)
- Bajas temperaturas
- Magnitud de la fuerza de sujeción (la sujeción firme dificulta el riego sanguíneo)

En el caso trabajar con regularidad y durante mucho tiempo con la máquina y manifestarse repetidamente tales síntomas (p. ej. hormigueo en los dedos), se recomienda someterse a un examen médico.

3.9 Mantenimiento y reparaciones

Efectuar con regularidad los trabajos de mantenimiento de la máquina. Efectuar únicamente trabajos de mantenimiento y reparaciones que estén descritos en el manual de instrucciones. Encargar todos los demás trabajos a un distribuidor especializado.

STIHL recomienda encargar los trabajos de mantenimiento y las reparaciones siempre a un distribuidor especializado STIHL. Los distribuidores especializados STIHL siguen periódicamente cursillos de instrucción y tienen a su disposición las informaciones técnicas.

Emplear sólo repuestos de gran calidad. De no hacerlo, existe el peligro de que se produzcan accidentes o daños en la máquina. Si tiene preguntas al respecto, consulte a un distribuidor especializado.

STIHL recomienda emplear piezas de repuesto originales STIHL. Las propiedades de éstas

están armonizadas óptimamente con la máquina y las exigencias del usuario.

Para las reparaciones, los trabajos de mantenimiento y limpieza, **parar siempre el motor y retirar el enchufe de la bujía – peligro de lesiones** por un arranque accidental del motor. - Excepción: ajuste del carburador y el ralentí.

No poner en movimiento el motor con el dispositivo de arranque estando retirado el enchufe de la bujía o estando ésta desenroscada – **¡peligro de incendio** por chispas de encendido fuera del cilindro!

No realizar trabajos de mantenimiento en la máquina ni guardar ésta cerca de fuego abierto – **peligro de incendio** debido al combustible.

Comprobar periódicamente la estanqueidad del cierre del depósito.

Emplear únicamente bujías en perfecto estado, autorizadas por STIHL – véase "Datos técnicos".

Inspeccionar el cable de encendido (aislamiento perfecto, conexión firme).

Comprobar con regularidad el silenciador en cuanto a perfecto estado.

No trabajar estando dañado el silenciador ni sin éste – **¡peligro de incendio!** – **¡daños en los oídos!**

No tocar el silenciador si está caliente – **¡peligro de quemaduras!**

El estado de los elementos antivibradores influye en el comportamiento de vibración – revisar con regularidad dichos elementos.

4 Herramientas combinadas permitidas

En el motor universal se pueden montar las siguientes herramientas combinadas STIHL:

Herramienta combinada	Aplicación
FS-KM	Guadaña con cabezal de corte
FS-KM ¹⁾	Guadaña con hoja cortahierbas
FSB-KM ^{3) 4) 5)}	Guadaña con cabezal de corte
RG-KM ¹⁾	Desmalezadora
HL-KM 145° ³⁾	Cortasetos de altura, ajustable
HL-KM 0° ²⁾	Cortasetos de altura
FH-KM 145°	Cortamatorrales
BG-KM ³⁾	Soplador
HT-KM ²⁾	Podadora de altura
BF-KM	Fresadora de suelo
FCB-KM ³⁾	Cortabordes
FCS-KM ³⁾	Cortabordes
SP-KM ^{2) 4)}	Cosechadora especial
KB-KM ²⁾	Cepillo barredor
KW-KM ²⁾	Rodillo barredor

5 Montar el asidero tubular cerrado

En el volumen de suministro de la máquina existe un estribo (limitador de paso). Montar el estribo en el asidero tubular cerrado.

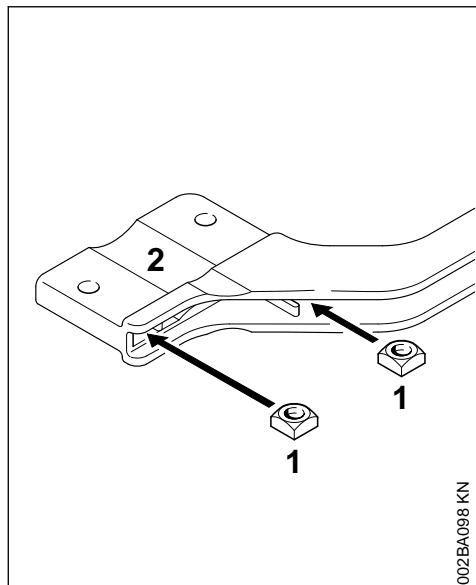
¹⁾ Para motores universales con manillar cerrado: emplear el estribo (limitador de paso), incluido en el volumen de suministro, en el manillar cerrado, véase también "Montar el asidero tubular cerrado"

²⁾ Para motores universales con manillar cerrado no se permite

³⁾ Para motores universales con empuñadura doble ergonómica, apropiado solo bajo ciertas condiciones

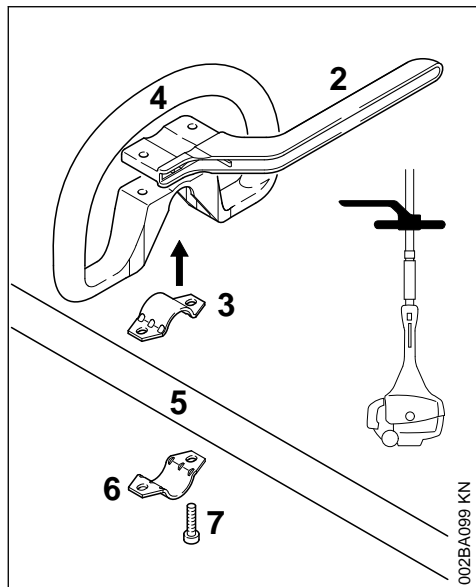
⁴⁾ No admitido para KM 131 y KM 131 R

⁵⁾ No admitido para KM 111 R



002BA098 KN

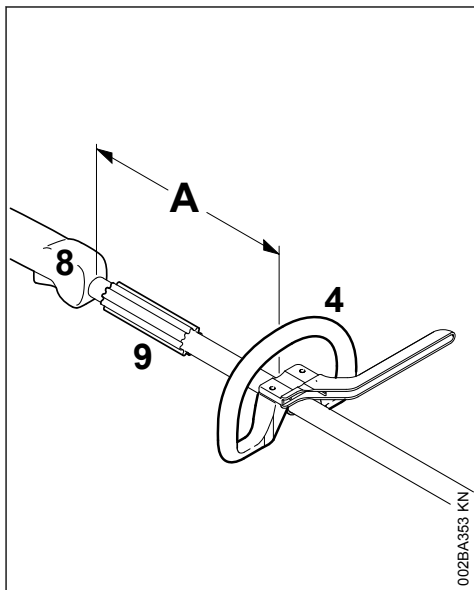
- ▶ Introducir las tuercas cuadradas (1) en el estribo (2) – hacer coincidir los orificios



002BA099 KN

- ▶ Colocar la abrazadera (3) en el asidero tubular cerrado (4) y aplicarlos juntos al vástago (5)
- ▶ Colocar la abrazadera (6)
- ▶ Aplicar el estribo (2) – tener en cuenta la posición
- ▶ Hacer coincidir los orificios

- ▶ Insertar los tornillos (7) en los orificios – y enroscarlos en el estribo hasta el tope



002BA353 KN

- ▶ Fijar el asidero tubular cerrado (4) a una distancia de (A) aprox. 20 cm (8 in) delante de la empuñadura de mando (8)
- ▶ Alinear el asidero tubular cerrado
- ▶ Apretar los tornillos – para ello, asegurar las tuercas con contratuercas si es necesario.

El manguito (9) se monta según qué países y se ha de encontrar entre el asidero tubular cerrado y la empuñadura de mando.

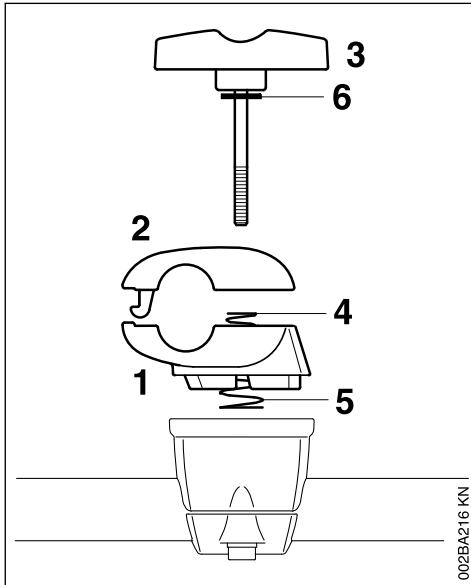
Dejar el estribo (limitador de paso) siempre montado.

6 Montar la empuñadura doble

6.1 Montar la empuñadura doble con apoyo giratorio

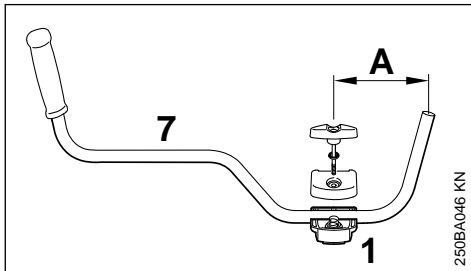
El apoyo giratorio para la empuñadura ya está montado en el vástago en estado de suministro. Para montar el asidero tubular, se han de desmontar las abrazaderas de apriete.

6.1.1 Desmontar las abrazaderas de apriete

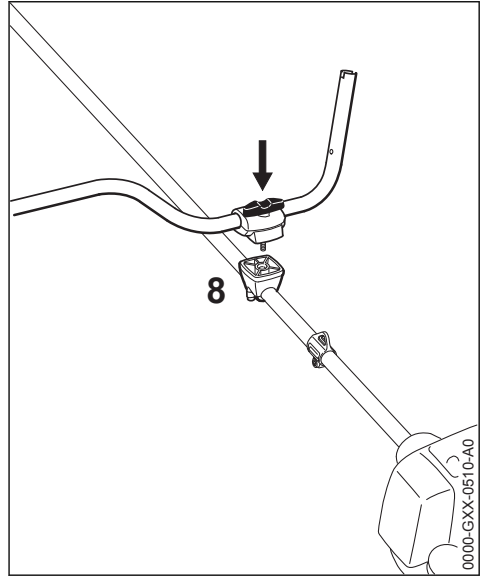


- ▶ Sujetar la abrazadera inferior (1) y la superior (2)
- ▶ Desenroscar el tornillo de muletilla (3) y, después, las piezas quedan sueltas y se separan por la presión de ambos resortes (4, 5)
- ▶ Extraer el tornillo de muletilla: la arandela (6) permanece en dicho tornillo
- ▶ Separar las abrazaderas: los resortes (4, 5) permanecen en la abrazadera inferior

6.1.2 Fijar el asidero tubular

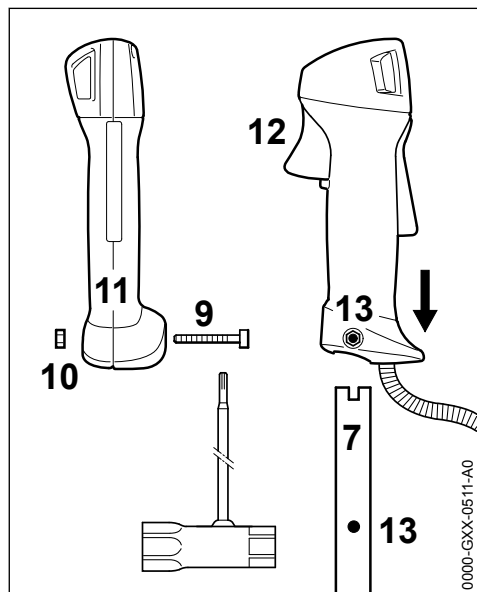


- ▶ Colocar el asidero tubular (7) en la abrazadera inferior (1), de manera que la distancia (A) no sea superior a 15 cm (6 in)
- ▶ Colocar la abrazadera superior y mantener ambas abrazaderas juntas
- ▶ Insertar el tornillo de muletilla hasta el tope a través de ambas abrazaderas y mantener unidas todas las piezas y asegurarlas



- ▶ Asentar todo el conjunto de piezas aseguradas en el apoyo de la empuñadura (8), con el tornillo de muletilla orientado en el sentido del motor
- ▶ Oprimir el tornillo de muletilla hacia dentro del apoyo para la empuñadura hasta el tope y enroscarlo luego; no apretarlo todavía
- ▶ Ajustar el asidero tubular en sentido transversal respecto del vástago y comprobar la medida (A)
- ▶ Apretar el tornillo de muletilla

6.1.3 Montar la empuñadura de mando

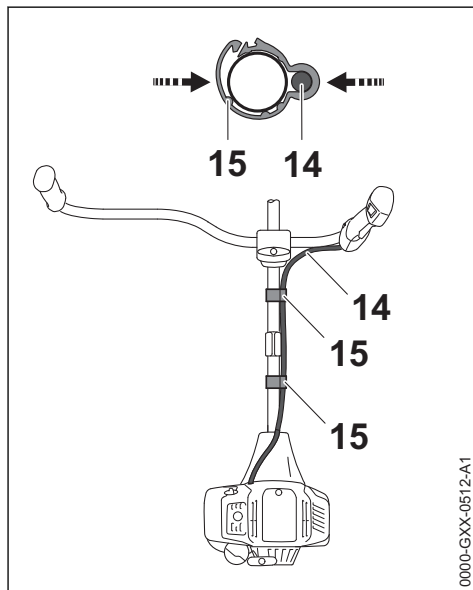


- ▶ Desenroscar el tornillo (9); la tuerca (10) permanece en la empuñadura de mando (11)
- ▶ Montar la empuñadura de mando en el extremo del asidero tubular (7) con el acelerador (12) orientado hacia el engranaje, hasta que queden alineados los orificios (13)
- ▶ Enroscar el tornillo (9) y apretarlo

6.1.4 Fijar el cable del acelerador

INDICACIÓN

No plegar el cable del acelerador ni tenderlo en radios estrechos: el acelerador se tiene que poder mover con facilidad.



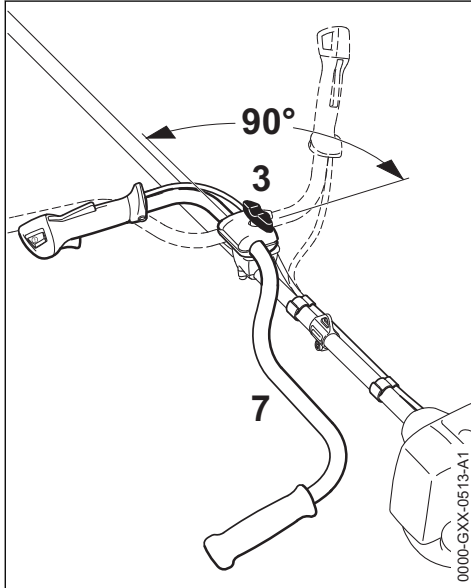
- ▶ Posicionar el soporte del cable del acelerador (15) y el cable del acelerador (14) en el vástago
- ▶ Comprimir el soporte del cable del acelerador (15). El soporte del cable del acelerador (15) encaja de forma audible

6.1.5 Ajustar el cable del acelerador

- ▶ Comprobar el ajuste del cable del acelerador: véase "Ajustar el cable del acelerador"

6.1.6 Girar el asidero tubular ...

A la posición de transporte



- ▶ Aflojar el tornillo de muletilla (3) y desenroscarlo hasta que se pueda girar el asidero tubular (7)
- ▶ Girar el asidero tubular 90° en sentido antihorario y girarlo luego hacia abajo
- ▶ Apretar el tornillo de muletilla (3)

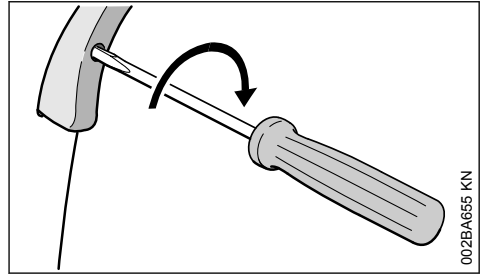
A la posición de trabajo

- ▶ Girar el asidero tubular en orden inverso al descrito arriba y en sentido antihorario

7 Ajustar el cable del acelerador

Tras el montaje de la máquina o tras un tiempo de funcionamiento largo de la máquina, puede resultar necesario corregir el ajuste del cable del acelerador.

Ajustar el cable del acelerador sólo estando montada la máquina completa.



- ▶ Poner el acelerador en la posición de pleno gas
- ▶ Enroscar el tornillo en el acelerador hasta percibir una resistencia, procediendo en sentido de la flecha. Seguir enroscándolo luego media vuelta más

8 Combustible

El motor se ha de alimentar con una mezcla compuesta por gasolina y aceite de motor.

⚠ ADVERTENCIA

Evitar el contacto directo de la piel con el combustible y la inhalación de vapores del mismo.

8.1 STIHL MotoMix

STIHL recomienda emplear STIHL MotoMix. Este combustible mezclado está exento de benceno y plomo, se distingue por un alto índice octano y tiene siempre la proporción de mezcla correcta.

El STIHL MotoMix está mezclado para obtener la máxima durabilidad del motor con el aceite de motor de dos tiempos HP Ultra STIHL.

MotoMix no está disponible en todos los mercados.

8.2 Mezclar combustible

INDICACIÓN

Si los productos de servicio no son apropiados o la proporción de la mezcla no corresponde a la norma se pueden producir serios daños en el motor. La gasolina o el aceite de motor de mala calidad pueden dañar el motor, las juntas anulares, las tuberías y el depósito de combustible.

8.2.1 Gasolina

Emplear solo **gasolina de marca** con un índice octano de 90 ROZ, como mínimo – con o sin plomo.

La gasolina con una proporción de alcohol superior al 10% puede provocar anomalías de funcionamiento en motores con ajuste manual del carburador, por lo que no se deberá emplear para alimentar estos motores.

Los motores equipados con M-Tronic suministran plena potencia empleando gasolina con una proporción de alcohol (E27) de hasta un 27%.

8.2.2 Aceite de motor

Si mezcla usted mismo el combustible, solo se puede usar un aceite de motor de dos tiempos STIHL u otro aceite de motor de alto rendimiento de las clases JASO FB, JASO FC, JASO FD, ISO-L-EGB, ISO-L-EGC o ISO-L-EGD.

STIHL prescribe el aceite de motor de dos tiempos STIHL HP Ultra o un aceite de motor de alto rendimiento similar para poder garantizar los valores límite de emisiones durante toda la vida útil de la máquina.

8.2.3 Proporción de la mezcla

Con aceite de motor de dos tiempos STIHL 1:50; 1:50 = 1 parte de aceite + 50 partes de gasolina

8.2.4 Ejemplos

Cantidad de gasolina	Aceite de dos tiempos STIHL 1:50	
Litros	Litros	(ml)
1	0,02	(20)
5	0,10	(100)
10	0,20	(200)
15	0,30	(300)
20	0,40	(400)
25	0,50	(500)

- ▶ En un bidón homologado para combustible, echar primero aceite de motor, luego gasolina, y mezclarlos bien

8.3 Guardar la mezcla de combustible

Solo en bidones homologados para combustible, guardándolos en un lugar seguro, seco y fresco, protegidos contra la luz y el sol.

La mezcla de combustible envejece, mezclar solo la cantidad que se necesite para algunas semanas. No guardar la mezcla de combustible durante más de 30 días. El efecto de la luz, el sol, altas o bajas temperaturas, pueden echar a perder con mayor rapidez la mezcla de combustible.

Sin embargo, la STIHL MotoMix se puede almacenar hasta 5 años sin problemas.

- ▶ Antes de repostar, agitar con fuerza el bidón con la mezcla

ADVERTENCIA

En el bidón puede generarse presión – abrirlo con cuidado.

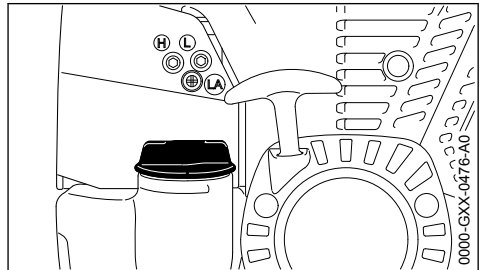
- ▶ De vez en cuando, limpiar a fondo el depósito de combustible y el bidón

Recoger el combustible residual y el líquido utilizado para la limpieza y llevarlos a un punto limpio.

9 Repostar combustible

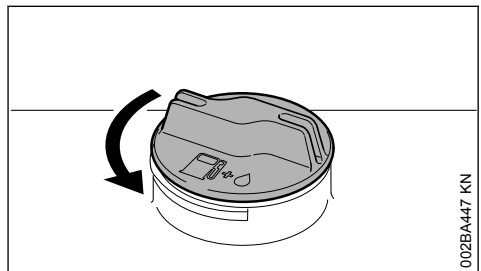


9.1 Preparar la máquina



- ▶ Antes de repostar combustible, limpiar el cierre del depósito y sus alrededores, a fin de que no penetre suciedad en el depósito
- ▶ Posicionar la máquina, de manera que el cierre del depósito esté orientado hacia arriba

9.2 Abrir el cierre del depósito



- ▶ Girar el cierre en sentido antihorario hasta que se pueda quitar de la abertura del depósito
- ▶ Quitar el cierre del depósito

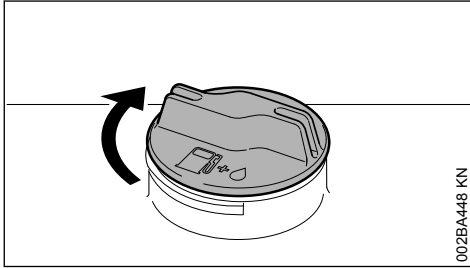
9.3 Repostar combustible

Al repostar, no derramar combustible ni llenar el depósito hasta el borde.

STIHL recomienda utilizar el sistema de llenado STIHL para combustible (accesorio especial).

- Repostar combustible

9.4 Cerrar el cierre del depósito

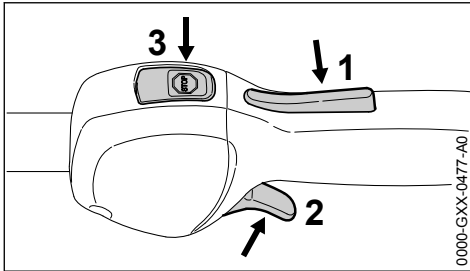


- Aplicar el cierre
- Girar el cierre en sentido horario hasta el tope y apretarlo a mano lo más firmemente posible

10 Arrancar / parar el motor

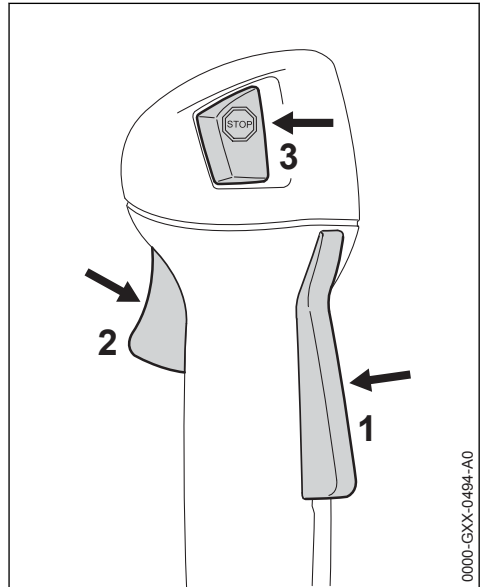
10.1 Elementos de mando

10.1.1 Ejecución con asidero tubular cerrado



- 1 Bloqueo del acelerador
- 2 Acelerador
- 3 Pulsador de parada – con las posiciones para funcionamiento y parada. Para desconectar el encendido, se ha de accionar el pulsador de parada (●●●) – véase "Funcionamiento del pulsador de parada y del encendido"

10.1.2 Ejecución con empuñadura doble

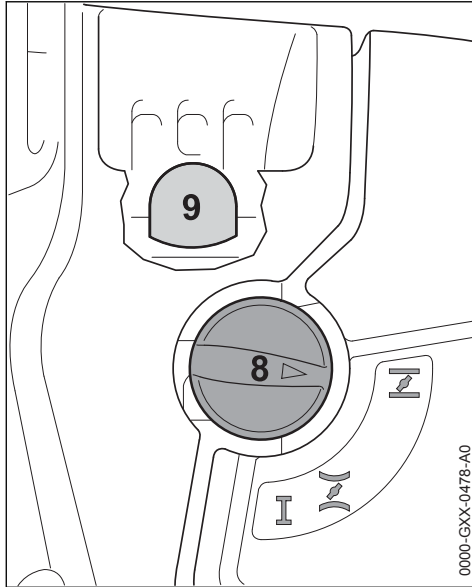


- 1 Bloqueo del acelerador
- 2 Acelerador
- 3 Pulsador de parada – con las posiciones para funcionamiento y parada. Para desconectar el encendido, se ha de accionar el pulsador de parada (●●●) – véase "Funcionamiento del pulsador de parada y del encendido"

10.1.3 Funcionamiento del pulsador de parada y del encendido

Si se oprime el pulsador de parada, se desconecta el encendido y se para el motor. Tras soltar el pulsador de parada, éste vuelve automáticamente a la posición de **funcionamiento**: una vez se ha parado el motor, en la posición de funcionamiento se vuelve a conectar automáticamente el encendido – el motor está listo para el arranque y se puede poner en marcha.

10.2 Arrancar el motor



- ▶ Pulsar el fuelle (9) de la bomba manual de combustible 5 veces, como mínimo – aun cuando el fuelle esté lleno de combustible
- ▶ Presionar la palanca de la mariposa de arranque (8) y girarla a la correspondiente posición en función de la temperatura:

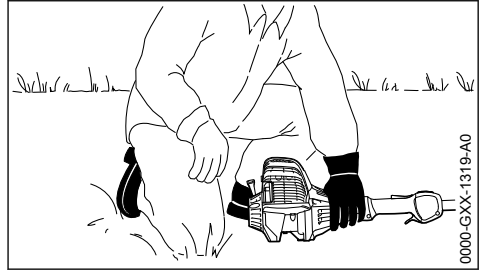
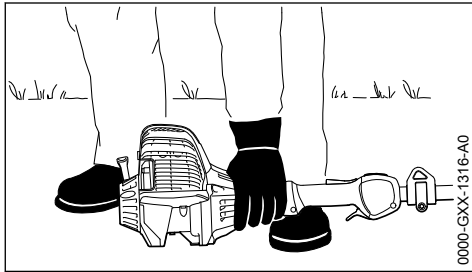


Con el motor frío

Con el motor caliente – aun cuando el motor haya estado ya en marcha, pero todavía esté frío

La palanca de la mariposa de arranque tiene que encastrar.

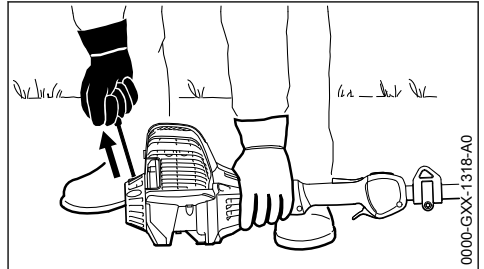
10.2.1 Arrancar



- ▶ Colocar la máquina en el suelo sobre el apoyo del motor: la herramienta de trabajo no deberá tocar el suelo ni ningún objeto – véase también "Arrancar / parar el motor" en el manual de instrucciones de la herramienta combinada
- ▶ Adoptar una postura estable
- ▶ Presionar **firmente** la máquina contra el suelo con la mano izquierda – el pulgar, por debajo de la caja del ventilador

INDICACIÓN

¡No poner el pie sobre el vástago ni arrodillarse encima del mismo!



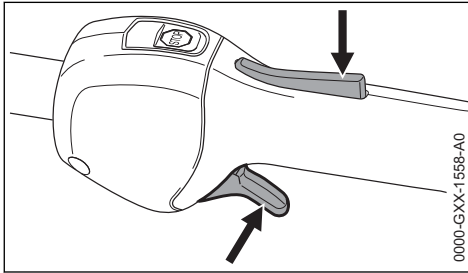
- ▶ Con la mano derecha, agarrar la empuñadura de arranque
- ▶ Extraer lentamente la empuñadura de arranque hasta percibir una resistencia y tirar entonces con rapidez y fuerza de aquélla

INDICACIÓN

No extraer el cordón hasta el extremo del mismo – **¡peligro de rotura!**

- ▶ No dejar retroceder bruscamente la empuñadura de arranque – guiarla hacia atrás en sentido contrario al de extracción, para que el cordón se enrolle correctamente
- ▶ Arrancar hasta que el motor se ponga en marcha

10.2.2 Una vez que el motor esté en marcha



- ▶ Oprimir el bloqueo del acelerador y dar gas – la palanca de la mariposa de arranque salta a la posición para el funcionamiento **I** – tras un arranque en frío, calentar el motor realizando algunos cambios de carga



ADVERTENCIA

Peligro de lesiones por la herramienta combinada que se mueve en ralentí. Ajustar el carburador de manera que no se mueva la herramienta combinada en ralentí – véase "Ajustar el carburador".

La máquina está lista para el trabajo.

10.3 Parar el motor

- ▶ Accionar el pulsador de parada – el motor se para – soltar el pulsador de parada – éste vuelve por sí mismo hacia atrás

10.4 Otras indicaciones para el arranque

El motor se para en la posición para el arranque en frío **I o al acelerar.**

- ▶ Poner la palanca de la mariposa de arranque en **II** – seguir arrancando hasta que el motor se ponga en marcha

El motor no arranca en la posición para el arranque en caliente **II**

- ▶ Poner la palanca de la mariposa de arranque en **I** – seguir arrancando hasta que el motor se ponga en marcha

El motor no arranca

- ▶ Comprobar si están correctamente ajustados todos los elementos de mando
- ▶ Comprobar si hay combustible en el depósito, llenarlo si es necesario
- ▶ Comprobar que el enchufe de la bujía esté firmemente asentado
- ▶ Repetir el proceso de arranque

El motor está ahogado

- ▶ Poner la palanca de la mariposa de arranque en **I** – seguir arrancando hasta que el motor se ponga en marcha

El depósito se ha vaciado por completo con el motor en marcha

- ▶ Tras el repostaje, pulsar 5 veces, como mínimo, el fuelle de la bomba manual de combustible – aun cuando el fuelle esté lleno de combustible
- ▶ Ajustar la palanca de la mariposa de arranque en función de la temperatura del motor
- ▶ Volver a arrancar el motor

11 Indicaciones para el servicio

11.1 Durante el primer tiempo de servicio

Siendo la máquina nueva de fábrica, no se deberá hacer funcionar sin carga en un margen elevado de revoluciones hasta haber llenado por tercera vez el depósito de combustible, a fin de que no se produzcan esfuerzos adicionales durante la fase de rodaje. Durante este fase se tienen que adaptar las piezas móviles entre sí – en el motor se da una elevada resistencia de fricción. El motor alcanza su potencia máxima tras un tiempo de rodaje que corresponde a 5 hasta 15 cargas del depósito.

11.2 Durante el trabajo

Tras un cierto tiempo de servicio a plena carga, dejar funcionando el motor en ralentí todavía durante un breve tiempo hasta que la corriente de aire de refrigeración haya extraído el calor excesivo, con el fin de que los componentes del motor (sistema de encendido, carburador) no queden expuestos a una carga extrema originada por la acumulación de calor.

11.3 Después del trabajo

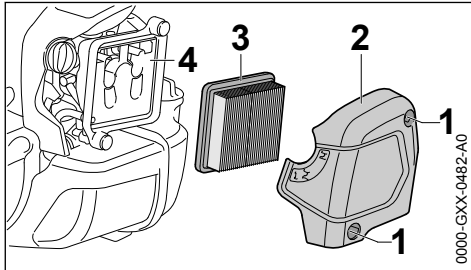
En pausas de servicio breves: dejar enfriarse el motor. Guardar la máquina con el depósito de combustible lleno, en un lugar seco que no esté cerca de fuentes de ignición, hasta el siguiente servicio. En pausas de servicio de cierta duración – véase "Guardar la máquina".

12 Sustituir el filtro de aire

Los intervalos de mantenimiento del filtro son de más de un año en término medio. No desmontar

la tapa del filtro ni cambiar el filtro, mientras no se dé una pérdida de potencia perceptible.

12.1 Si disminuye perceptiblemente la potencia del motor



- ▶ Girar la palanca de la mariposa de arranque a **I**
- ▶ Aflojar los tornillos (1)
- ▶ Quitar la tapa del filtro (2)
- ▶ Eliminar la suciedad más importante de las zonas circundantes del filtro
- ▶ Quitar el filtro (3)
- ▶ Sustituir el filtro (3) si está sucio o dañado
- ▶ Sustituir las piezas dañadas

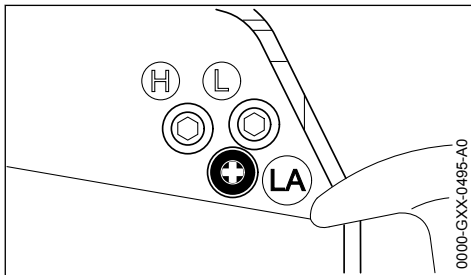
12.2 Colocar el filtro

- ▶ Colocar el filtro (3) en la caja del mismo y poner la tapa del filtro
- ▶ Enroscar los tornillos (1) y apretarlos

13 Ajustar el carburador

El carburador de la máquina está armonizado de fábrica, de manera que el motor recibe una mezcla óptima de combustible y aire en cualesquiera estados operativos.

13.1 Ajustar el ralentí



El motor se para en ralentí

- ▶ Dejar calentarse el motor unos 3 min
- ▶ Girar lentamente el tornillo de tope del ralentí (LA) en sentido horario hasta que el

motor funcione con regularidad – no deberá moverse la herramienta de trabajo

La herramienta de corte se mueve en ralentí

- ▶ Girar el tornillo de tope del ralentí (LA) en sentido antihorario hasta que se pare la herramienta de trabajo, seguir girándolo luego de media a 3/4 de vuelta en el mismo sentido

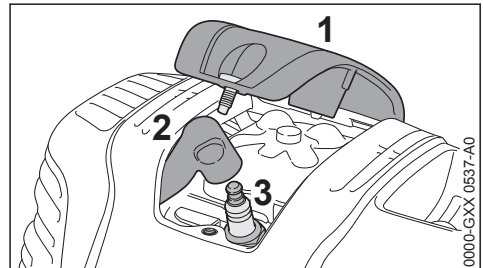
⚠ ADVERTENCIA

Si la herramienta de trabajo no permanece parada en ralentí tras realizar el ajuste, encargar la reparación de la máquina a un distribuidor especializado.

14 Bujía

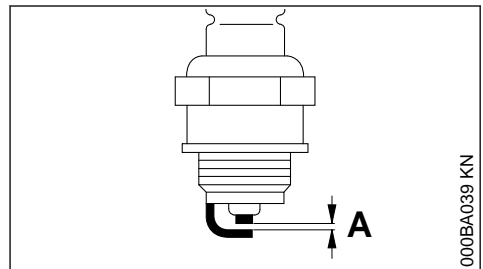
- ▶ Si la potencia de motor es insuficiente, el arranque es deficiente o el ralentí es irregular, comprobar primero la bujía
- ▶ Tras unas 100 horas de servicio, sustituir la bujía – hacerlo antes ya si los electrodos están muy quemados – emplear sólo bujías autorizadas por STIHL y que estén desparasitadas – véase "Datos técnicos"

14.1 Desmontar la bujía



- ▶ Desatornillar la cubierta (1)
- ▶ Retirar el enchufe de la bujía (2)
- ▶ Desenroscar la bujía (3)

14.2 Examinar la bujía

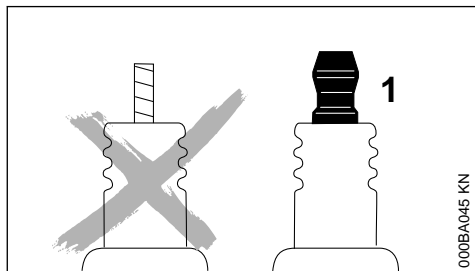


- ▶ Limpiar la bujía si está sucia

- ▶ Comprobar la distancia entre electrodos (A) y reajustarla si es necesario – para el valor de la distancia, véase "Datos técnicos"
- ▶ Subsanan las causas del ensuciamiento de la bujía

Causas posibles:

- Exceso de aceite de motor en el combustible
- Filtro de aire sucio
- Condiciones de servicio desfavorables



! ADVERTENCIA

En caso de no estar apretada la tuerca de conexión (1) o si esta falta, pueden producirse chispas. Si se trabaja en un entorno fácilmente inflamable o explosivo se pueden provocar incendios o explosiones. Las personas pueden sufrir lesiones graves o se pueden producir daños materiales.

- ▶ Emplear bujías desparasitadas con tuerca de conexión fija

14.3 Montar la bujía

- ▶ Enroscar la bujía (3)
- ▶ Apretar la bujía (3) con la llave universal
- ▶ Oprimir firmemente el enchufe de la bujía (2) sobre esta
- ▶ Colocar la cubierta (1) y atornillarla firmemente

15 Guardar la máquina

En pausas de servicio, a partir de unos 30 días

- ▶ Vaciar y limpiar el depósito de gasolina en un lugar bien ventilado
- ▶ Gestionar los residuos del combustible según las normas y los principios ecológicos
- ▶ Si se dispone de una bomba manual de combustible: presionarla al menos 5 veces antes de arrancar el motor
- ▶ Arrancar el motor y dejarlo funcionar en ralentí hasta que se pare
- ▶ Limpiar la máquina a fondo
- ▶ Quitar la herramienta de trabajo, limpiarla y revisarla; tratar las piezas de metal con aceite protector
- ▶ Guardar la máquina en un lugar seco y seguro. Protegerlo contra el uso por personas ajenas (p. ej. por niños)

16 Instrucciones de mantenimiento y conservación

Estas indicaciones hacen referencia a condiciones de trabajo normales. En condiciones de trabajo más complicadas (fuerte acumulación de polvo, etc.) y jornadas de trabajo más largas, deberán reducirse correspondientemente los intervalos indicados.		Antes de comenzar el trabajo	Tras finalizar el trabajo o a diario	Tras llenar el depósito	Semanalmente	Mensualmente	Anualmente	En caso de avería	En caso de daños	Si es necesario
Máquina completa	Control visual (estado, estanqueidad)	X		X						
	Limpiar		X							
	Sustituir las piezas dañadas	X							X	
Empuñadura de mando	Comprobación del funcionamiento	X		X						

Estas indicaciones hacen referencia a condiciones de trabajo normales. En condiciones de trabajo más complicadas (fuerte acumulación de polvo, etc.) y jornadas de trabajo más largas, deberán reducirse correspondientemente los intervalos indicados.		Antes de comenzar el trabajo	Tras finalizar el trabajo o a diario	Tras llenar el depósito	Semanalmente	Mensualmente	Anualmente	En caso de avería	En caso de daños	Si es necesario
Filtro de aire	Control visual					X		X		
	Sustituir ¹⁾								X	
Bomba manual de combustible (en caso de estar disponible)	Comprobar	X								
	Acudir a un distribuidor especializado ²⁾ para su reparación								X	
Cabezal de aspiración en el depósito de combustible	Acudir a un distribuidor especializado para comprobar ²⁾							X		
	Acudir a un distribuidor especializado para sustituir ²⁾						X		X	X
Depósito de combustible	Limpiar							X		X
Carburador	Comprobar el ralentí, la herramienta de trabajo no deberá moverse	X		X						
	Ajustar el ralentí									X
Bujía	Ajustar la distancia entre electrodos							X		
	Sustituir cada 100 horas de servicio									
Abertura de aspiración para aire de refrigeración	Control visual		X							
	Limpiar									X
Aletas del cilindro	Encargar la limpieza a un distribuidor especializado ²⁾						X			
Juego de válvulas	En caso de apreciarse poca potencia o fuerzas de arranque elevadas, comprobar el juego de válvulas y, si procede, encargar su ajuste a un distribuidor especializado ²⁾							X		X
Cavidad de combustión	Encargar a un distribuidor especializado su limpieza cada 150 horas de servicio ²⁾									X
Tornillos y tuercas accesibles (excepto tornillos de ajuste)	Reapretar									X
Elementos antivibradores	Comprobar	X						X		X

Estas indicaciones hacen referencia a condiciones de trabajo normales. En condiciones de trabajo más complicadas (fuerte acumulación de polvo, etc.) y jornadas de trabajo más largas, deberán reducirse correspondientemente los intervalos indicados.		Antes de comenzar el trabajo	Tras finalizar el trabajo o a diario	Tras llenar el depósito	Semanalmente	Mensualmente	Anualmente	En caso de avería	En caso de daños	Si es necesario
									X	
Rótulos adhesivos de seguridad	Acudir a un distribuidor especializado para sustituir ²⁾								X	
	Sustituir								X	
¹⁾ Solo si disminuye perceptiblemente la potencia del motor ²⁾ Stihl recomienda distribuidores especializados STIHL										

17 Minimizar el desgaste y evitar daños

La observancia de las instrucciones de este manual de instrucciones evita un desgaste excesivo y daños en la máquina.

El uso, mantenimiento y almacenamiento de la máquina se han de realizar con el esmero descrito en este manual de instrucciones.

Todos los daños originados por la inobservancia de las instrucciones de seguridad manejo y mantenimiento son responsabilidad del usuario mismo. Ello rige en especial para:

- Modificaciones del producto no autorizadas por STIHL
- El empleo de herramientas o accesorios no autorizados o no apropiados para la máquina o que sean de baja calidad
- El empleo de la máquina para fines inapropiados
- Empleo de la máquina en actos deportivos o competiciones
- Daños derivados de seguir utilizando la máquina pese a la existencia de componentes averiados

17.1 Trabajos de mantenimiento

Todos los trabajos especificados en el capítulo "Instrucciones de mantenimiento y conservación" se han de realizar con regularidad. Si no puede efectuar estos trabajos de mantenimiento el usuario mismo, deberá encargarlos a un distribuidor especializado.

STIHL recomienda encargar los trabajos de mantenimiento y las reparaciones siempre a un distribuidor especializado STIHL. Los distribuidores especializados STIHL siguen periódicamente cursillos de instrucción y tienen a su disposición las Informaciones técnicas.

De no efectuar a tiempo estos trabajos o si no se realizan como es debido, pueden producirse daños que serán responsabilidad del usuario mismo. De ellos forman parte, entre otros:

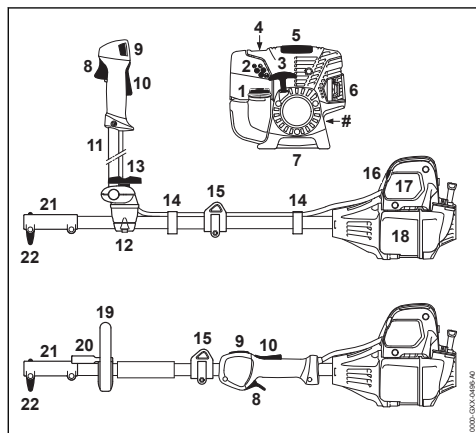
- Daños en el motor como consecuencia de de un mantenimiento inoportuno o insuficiente (p. ej. filtros de aire y combustible), ajuste erróneo del carburador o limpieza insuficiente del recorrido del aire de refrigeración (rendijas de aspiración, aletas del cilindro)
- Daños por corrosión y otros daños derivados de un almacenamiento inadecuado
- Daños en la máquina como consecuencia del empleo de piezas de repuesto de mala calidad

17.2 Piezas de desgaste

Algunas piezas de la máquina están sometidas a un desgaste normal aun cuando el uso sea el apropiado y se han de sustituir oportunamente en función del tipo y la duración de su utilización. De ellas forman parte, entre otras:

- Embrague
- Filtro (para aire, combustible)
- Dispositivo de arranque
- Buja

18 Componentes importantes



- 1 Cierre del depósito de combustible
- 2 Tornillos de ajuste del carburador
- 3 Empuñadura de arranque
- 4 Bomba manual de combustible
- 5 Cubierta
- 6 Silenciador
- 7 Apoyo de la máquina
- 8 Acelerador
- 9 Pulsador de parada
- 10 Bloqueo del acelerador
- 11 Asidero tubular de doble empuñadura
- 12 Apoyo para la empuñadura
- 13 Tornillo de muletilla
- 14 Soporte del cable del acelerador
- 15 Argolla de porte
- 16 Palanca de la mariposa de arranque
- 17 Tapa del filtro de aire
- 18 Depósito de combustible
- 19 Asidero tubular cerrado
- 20 Estribo
- 21 Manguito de acoplamiento
- 22 Tornillo de muletilla
- # Número de máquina

19 Datos técnicos

19.1 Motor

19.1.1 KM 111 R

Motor monocilíndrico de cuatro tiempos con lubricación por mezcla

Cilindrada:	31,4 cm ³
Diámetro del cilindro:	40 mm
Carrera:	25 mm
Potencia según ISO 8893:	1,05 kW (1,40 CV) a 8000 rpm

Régimen de ralentí:	2800 rpm
Régimen de limitación de caudal (valor nominal):	9500 rpm
Juego de válvulas:	
Válvula de admisión:	0,10 mm
Válvula de escape:	0,10 mm

19.1.2 KM 131, KM 131 R

Motor monocilíndrico de cuatro tiempos con lubricación por mezcla

Cilindrada:	36,3 cm ³
Diámetro del cilindro:	43 mm
Carrera:	25 mm
Potencia según ISO 8893:	1,40 kW (1,90 CV) a 8500 rpm

Régimen de ralentí:	2800 rpm
Régimen de limitación de caudal (valor nominal):	9500 rpm
Juego de válvulas:	
Válvula de admisión:	0,10 mm
Válvula de escape:	0,10 mm

19.2 Sistema de encendido

Encendido por magneto de control electrónico

Bujía (desparastada): NKG CMR 6H
, STIHL ZK C 1
0,
BOSCH USR
4AC

Distancia entre electrodos: 0,5 mm

19.3 Sistema de combustible

Carburador de membrana independiente de la posición con bomba de combustible integrada

Capacidad del depósito de 710 cm³ (0,71 l) combustible:

19.4 Peso

Sin combustible ni herramienta combinada

KM 111 R	4,4 kg
KM 131	4,8 kg
KM 131 R:	4,4 kg

19.5 Características de equipamiento

R Manillar cerrado

19.6 Valores de sonido y vibraciones

19.6.1 Con herramienta combinada

Para la ejecución, véase "Herramientas combinadas admisibles"

Para más detalles relativos al cumplimiento de la pauta de la patronal sobre vibraciones 2002/44/CE, véase

www.stihl.com/vib

Para determinar los valores de sonido y vibraciones, se tienen en cuenta el ralentí y el régimen máximo nominal en las siguientes proporciones:

En FCB-KM, FCS-KM, FH-KM, FS-KM, RG-KM y HT-KM	1 a 1
Con HL-KM	1 a 4
En BF-KM, BG-KM, KB-KM y KW-KM	1 a 6

Los valores exactos de sonido y vibraciones dependen de la herramienta combinada montada y se describen en el manual de instrucciones de la herramienta combinada.

19.6.2 Nivel de presión sonora L_{peq} según ISO 10517, ISO 11201, ISO 22868

KM 111 R:	92 dB(A) ... 99 dB(A)
KM 131	94 dB(A) ... 100 dB(A)
KM 131 R:	92 dB(A) ... 101 dB(A)

19.6.3 Nivel de potencia acústica L_w según ISO 3744, ISO 10517, ISO 22868

KM 111 R:	108 dB(A)
KM 131	109 dB(A) ... 110 dB(A)
KM 131 R:	109 dB(A) ... 110 dB(A)

19.6.4 Nivel de potencia acústica w_{eq} según ISO 3744, ISO 10517, ISO 22868

KM 111 R:	105 dB(A) ... 110 dB(A)
KM 131	106 dB(A) ... 108 dB(A)
KM 131 R:	106 dB(A) ... 110 dB(A)

19.6.5 Valor de vibraciones $a_{hv,eq}$ según ISO 8662, ISO 10517, ISO 11789, ISO 20643, ISO 22867,

Empuñadura izquierda

KM 111 R:	2,6 m/s ² ... 7,2 m/s ²
KM 131	2,3 m/s ² ... 5,0 m/s ²
KM 131 R:	3,4 m/s ² ... 6,1 m/s ²

Empuñadura derecha

KM 111 R:	2,7 m/s ² ... 6,4 m/s ²
KM 131	2,4 m/s ² ... 4,2 m/s ²
KM 131 R:	3,3 m/s ² ... 6,5 m/s ²

Para el nivel de intensidad sonora y el nivel de potencia sonora, el factor K-según RL 2006/42/CE es = 2,5 dB(A); para el valor de vibraciones, el factor K-según RL 2006/42/CE es = 2,0 m/s².

19.7 REACH

REACH designa una ordenanza CE para el registro, evaluación y homologación de productos químicos.

Información para cumplimentar la ordenanza REACH (CE) núm. 1907/2006, véase

www.stihl.com/reach

19.8 Valor de emisiones de gases de escape

El valor de CO₂ medido en el procedimiento de sistema de homologación de la UE se indica en

www.stihl.com/co2

Indicar en los datos técnicos específicos del producto.

El valor medido de CO₂ se ha determinado en un motor representativo según un procedimiento de comprobación normalizado en condiciones de laboratorio y no representa una garantía explícita o implícita de la potencia de un motor concreto.

Con el uso y mantenimiento previstos estipulados en este manual de instrucciones se cumplen los requerimientos correspondientes de las emisiones de gases de escape. En el caso de modificaciones del motor se suspende el permiso de funcionamiento.


20 Indicaciones para la reparación

Los usuarios de esta máquina sólo deberán realizar trabajos de mantenimiento y conservación que estén especificados en este manual de instrucciones. Las reparaciones de mayor alcance las deberán realizar únicamente distribuidores especializados.

STIHL recomienda encargar los trabajos de mantenimiento y las reparaciones siempre a un distribuidor especializado STIHL. Los distribuidores especializados STIHL siguen periódicamente cursos de instrucción y tienen a su disposición las informaciones técnicas.

En casos de reparación, montar únicamente piezas de repuesto autorizadas por STIHL para esta máquina o piezas técnicamente equivalentes. Emplear sólo repuestos de gran calidad. De no hacerlo, existe el peligro de que se produzcan accidentes o daños en la máquina.

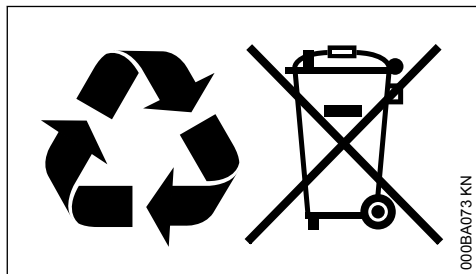
STIHL recomienda emplear piezas de repuesto originales STIHL.

Las piezas originales STIHL se reconocen por el número de pieza de repuesto STIHL, por el logotipo **STIHL** y, dado el caso, el anagrama de repuestos STIHL  (en piezas pequeñas, puede encontrarse este anagrama también solo).

21 Gestión de residuos

La administración municipal o los distribuidores especializados STIHL ofrecen información sobre la gestión de residuos.

Una gestión indebida puede dañar la salud y el medio ambiente.



- ▶ Llevar los productos STIHL incluido el embalaje a un punto de recogida adecuado para el reciclado con arreglo a las prescripciones locales.
- ▶ No echarlos a la basura doméstica.

22 Declaración de conformidad UE

ANDREAS STIHL AG & Co. KG
Badstr. 115
D-71336 Waiblingen

Alemania

declara, como único responsable, que

Tipo:	Motor universal
Marca:	STIHL
Modelo:	KM 111 R
	KM 131
	KM 131 R

Cilindrada:	
KM 111 R	31,4 cm ³
KM 131, 131 R	36,3 cm ³
Identificación de serie:	4180

cumple las disposiciones pertinentes de las directrices 2011/65/UE, 2006/42/CE y 2014/30/UE y que se ha desarrollado y fabricado en cada caso conforme a las versiones de las normas siguientes vigentes en la fecha de producción:

EN ISO 12100, EN 55012, EN 61000-6-1 (en combinación con las herramientas combinadas mencionadas BF-KM, BG-KM, FCB-KM, RG-KM, FCS-KM, FH-KM, FS-KM, HL-KM, HT-KM, KB-KM y W-KM)

El motor universal descrito se deberá emplear únicamente en combinación con las herramientas combinadas autorizadas por STIHL para este motor.

Conservación de la documentación técnica:

ANDREAS STIHL AG & Co. KG
Produktzulassung

El año de construcción y el número de máquina están indicados en la misma.

Waiblingen, 15/07/2021

ANDREAS STIHL AG & Co. KG

Atentamente,

Dr. Jürgen Hoffmann

Jefe de departamento homologación y regulación de producto



23 Declaración de conformidad UKCA

ANDREAS STIHL AG & Co. KG

Badstr. 115

D-71336 Waiblingen

Alemania

declara, como único responsable, que

Tipo: Motor universal
 Marca: STIHL
 Modelo: KM 111 R
 KM 131
 KM 131 R

Cilindrada:
 KM 111 R 31,4 cm³
 KM 131, 131 R 36,3 cm³
 Identificación de serie: 4180

corresponde a las disposiciones y reglamentos del Reino Unido The Restriction of the Use of Certain Hazardous Substances in Electrical and Electronic Equipment Regulations 2012, Supply of Machinery (Safety) Regulations 2008 y Electromagnetic Compatibility Regulations 2016 y que se ha desarrollado y fabricado en cada caso conforme a las versiones válidas en la fecha de producción de las siguientes normas:

EN ISO 12100, EN 55012, EN 61000-6-1 (en combinación con las herramientas combinadas mencionadas BF-KM, BG-KM, FCB-KM, RG-KM, FCS-KM, FH-KM, FS-KM, HL-KM, HT-KM, KB-KM y W-KM)

El motor universal descrito se deberá emplear únicamente en combinación con las herramientas combinadas autorizadas por STIHL para este motor.

Conservación de la documentación técnica:

ANDREAS STIHL AG & Co. KG

El año de construcción y el número de máquina están indicados en la misma.

Waiblingen, 15/07/2021

ANDREAS STIHL AG & Co. KG

Atentamente,



Dr. Jürgen Hoffmann

Jefe de departamento homologación y regulación de producto



Índice

1	Sistema combinado.....	23
2	Referente a estas Instruções de serviço...24	24
3	Indicações de segurança e técnica de trabalho.....	24
4	Ferramentas combinadas autorizadas.....	28
5	Aplicar o cabo circular.....	29
6	Aplicar o cabo para duas mãos.....	30
7	Regular os tirantes de gás.....	32
8	Combustível.....	33
9	Meter combustível.....	34
10	Arrancar / Parar o motor	34
11	Indicações de serviço	37
12	Substituir o filtro de ar.....	37
13	Regular o carburador.....	37
14	Vela de ignição.....	38
15	Guardar o aparelho.....	39
16	Indicações de manutenção e de conservação	39
17	Minimizar o desgaste, e evitar os danos..	40
18	Peças importantes.....	41
19	Dados técnicos.....	42
20	Indicações de reparação.....	43
21	Eliminação.....	43
22	Declaração de conformidade CE.....	44
23	Declaração de conformidade UKCA.....	44

1 Sistema combinado

O sistema combinado da STIHL reúne diferentes motores combinados e ferramentas combinadas num único aparelho a motor. A unidade operacional do motor combinado e da ferramenta combinada é denominada de aparelho a motor neste manual de instruções.

Como resultado, os manuais de instruções do motor combinado e da ferramenta combinada formam o manual de instruções completo do aparelho a motor.

Antes da primeira colocação em funcionamento, ler sempre com atenção os **dois** manuais de instruções e guardá-los num local seguro para uso posterior.

2 Referente a estas Instruções de serviço

2.1 Símbolos ilustrados

Os símbolos ilustrados aplicados no aparelho, são explicados nestas Instruções de serviço.

Os símbolos ilustrados seguintes podem ser aplicados no aparelho dependentemente do aparelho e do equipamento.



Depósito de combustível; mistura de combustível de gasolina e de óleo para motores



Accionar a válvula de descompressão



Bomba manual de combustível



Accionar a bomba manual de combustível



Bisnaga de massa lubrificante



Condução do ar de aspiração: Serviço no verão



Condução do ar de aspiração: Serviço no inverno



Aquecimento do cabo

2.2 Marcação de secções no texto



ATENÇÃO

Aviso! Perigo de acidentes e de ferimentos em pessoas e danos materiais graves.

AVISO

Aviso! Perigo de danos no aparelho ou em componentes individuais.

2.3 Aperfeiçoamento técnico

A STIHL trabalha permanentemente no aperfeiçoamento de todas as máquinas e de todos os aparelhos. Por esse motivo, reservamo-nos o direito a alterações na forma, técnica e equipamento do material fornecido.

Por esta razão, não podem ser feitas reivindicações com base nas indicações e ilustrações deste manual de instruções.

3 Indicações de segurança e técnica de trabalho



Durante o trabalho com um aparelho a motor são necessárias medidas de segurança especiais.



Ler sempre com atenção os dois manuais de instruções (KombiMotor e KombiFerramenta) antes da primeira colocação em funcionamento e guardar num local seguro para uma utilização posterior. A inobservância dos manuais de instruções pode acarretar perigo de morte.

Observar as prescrições de segurança referentes aos diferentes países, por exemplo das cooperativas profissionais, caixas sociais, autoridades para a proteção de trabalho e outros.

Para quem trabalha pela primeira vez com o aparelho a motor: Peça ao vendedor ou a uma outra pessoa competente que lhe explique como usar o aparelho em segurança – ou participe num curso de especialização.

Menores não devem trabalhar com o aparelho a motor – com a exceção dos jovens maiores de 16 anos sob supervisão para fins de formação profissional.

Manter afastados crianças, animais e espectadores.

Se o aparelho a motor não for utilizado, deve ser parado de forma que ninguém seja colocado em perigo. Bloquear o acesso ao aparelho a motor a pessoas não autorizadas.

O utilizador é responsável por acidentes ou perigos que se apresentem perante outras pessoas ou a sua propriedade.

Só passar ou emprestar o aparelho a motor a pessoas que conhecem este modelo e o seu manuseamento – entregar sempre os manuais de instruções do KombiMotor e da KombiFerramenta.

A utilização de aparelhos a motor que emitem ruídos também pode estar limitada temporariamente por prescrições nacionais como também locais.

As pessoas que trabalham com o aparelho a motor devem estar descansadas, saudáveis e em boa forma.

Quem por motivos de saúde não se poder esforçar, deve consultar o seu médico para saber se pode trabalhar com um aparelho a motor.

Só para os portadores de pacemakers: O sistema de ignição deste aparelho produz um campo eletromagnético muito pequeno. Não é possível excluir totalmente a sua influência em determinados tipos de pacemakers. Para evitar riscos para a saúde, a STIHL recomenda consultar o médico assistente e o fabricante do pacemaker.

Não trabalhar com o aparelho a motor após o consumo de álcool, medicamentos, que prejudiquem a capacidade de reação, ou drogas.

Usar o aparelho a motor – em função da KombiFerramenta usada – apenas para os trabalhos descritos no manual de instruções da KombiFerramenta.

O aparelho a motor não deve ser utilizado para outras finalidades – **perigo de acidentes!**

Utilizar o KombiMotor apenas com a KombiFerramenta incorporada – caso contrário o aparelho pode sofrer danos.

Só incorporar KombiFerramentas ou acessórios autorizados pela STIHL para este aparelho a motor, ou peças tecnicamente equivalentes. É imprescindível respeitar o capítulo "KombiFerramentas autorizadas". Em caso de dúvida, consultar um revendedor especializado. Utilizar unicamente ferramentas ou acessórios de alta qualidade. Caso contrário, pode existir perigo de acidentes ou danos no aparelho a motor.

A STIHL recomenda a utilização de ferramentas e acessórios originais da STIHL. As suas características estão perfeitamente adaptadas ao produto e às exigências do utilizador.

Não efetuar alterações no aparelho – a segurança pode ser posta em risco. A STIHL exclui qualquer responsabilidade por ferimentos em pessoas e danos materiais que ocorram devido à utilização de aparelhos de aplicação não autorizados.

Não utilizar aparelhos de limpeza de alta pressão para limpar o aparelho. O golpe do jato de água pode danificar peças do aparelho.

3.1 Vestuário e equipamento

Usar vestuário e equipamento prescritos.

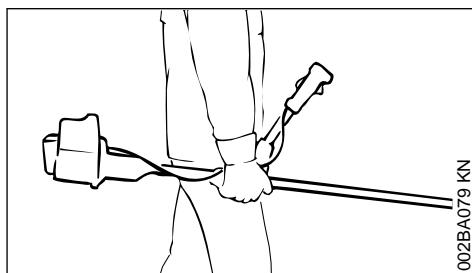
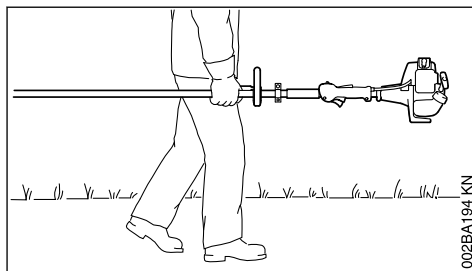


Não usar vestuário que se possa prender em madeira, mato ou nas peças em movimento do aparelho.

Também não devem ser usados xais, gravatas nem joias. Prender os cabelos compridos e certificar-se de que ficam presos acima dos ombros.

Consultar também as indicações referentes a "Vestuário e equipamento" no manual de instruções da KombiFerramenta usada.

3.2 Transportar o aparelho a motor



Parar sempre o motor.

Em veículos: Proteger o aparelho a motor de forma que não bascule para o lado, não seja danificado nem seja derramado combustível.

Consultar também as indicações referentes a "Transportar o aparelho" no manual de instruções da KombiFerramenta usada.

3.3 Abastecer o depósito



A gasolina é extremamente inflamável – manter a distância de chamas vivas – não derramar combustível – não fumar.

Parar o motor antes de abastecer o depósito.

Não abastecer o depósito enquanto o motor ainda estiver quente – o combustível pode transbordar – **perigo de incêndio!**

Abrir a tampa do depósito com cuidado para reduzir lentamente a sobrepressão existente sem fazer saltar combustível.

Só abastecer o depósito em locais bem ventilados. Se for derramado combustível, limpar imediatamente o aparelho a motor – atenção para que o vestuário não entre em contacto com o combustível, caso contrário, trocar de roupa imediatamente.



Apertar o melhor possível a tampa do depósito depois de ter abastecido o depósito.

Assim, reduz-se o risco de a tampa do depósito se soltar devido à vibração do motor, e de sair combustível.

Prestar atenção a fugas – se sair combustível, não ligar o motor – **perigo de morte devido a queimaduras!**

3.4 Antes do arranque

Verificar se o aparelho a motor está num estado seguro para o serviço – observar os capítulos correspondentes nos manuais de instruções:

- Verificar se o sistema de combustível apresenta fugas, particularmente as peças visíveis, como por exemplo a tampa do depósito, as uniões das mangueiras, a bomba manual de combustível (apenas em aparelhos a motor com bomba manual de combustível). Não ligar o motor em caso de fugas ou danos – **perigo de incêndio!** O aparelho deve ser reparado no revendedor especializado antes da colocação em funcionamento
- A combinação de ferramenta de corte, proteção, cabo e cinto de suporte tem que ser autorizada, e todas as peças têm de estar impecavelmente montadas
- O botão de paragem tem que ser fácil de premir
- A alavanca da válvula de arranque, o bloqueio do acelerador e o acelerador têm de apresentar uma marcha suave – o acelerador tem de recuar por si próprio para a regulação da marcha em vazio. A alavanca da válvula de arranque tem que voltar para a posição de operação I a partir das posições \overline{I} e \overline{II} ao premir ao mesmo tempo o bloqueio do acelerador e o acelerador
- Verificar o assentamento firme do conector da linha de ignição – um conector mal assente pode provocar faíscas que podem inflamar a mistura que sai de combustível-ar – **perigo de incêndio!**
- Não efetuar nenhuma alteração nos equipamentos de segurança e de operação

3 Indicações de segurança e técnica de trabalho

- As pegas têm de estar limpas e secas, isentas de óleo e de sujidade – importante para a condução segura do aparelho a motor
- Ajustar o cinto de suporte e o(s) cabo(s) da mão em função à altura

O aparelho a motor apenas deve ser acionado num estado seguro para o serviço – **perigo de acidentes!**

Em caso de emergência durante a utilização de cintos de suporte: Treinar a forma como pousar rapidamente o aparelho. Não atirar o aparelho para o chão durante o treino, para evitar danos.

Consultar também as indicações referentes a "Antes do arranque" no manual de instruções da KombiFerramenta usada.

3.5 Ligar o motor

A uma distância de pelo menos 3 metros do local do abastecimento do depósito – não em locais fechados.

Adotar uma postura firme e segura, segurar bem no aparelho a motor – a ferramenta de trabalho não deve tocar em quaisquer objetos nem no solo, pois pode girar durante o arranque.

Evitar o contacto com a ferramenta de trabalho – **perigo de ferimentos!**

Não arrancar o motor a partir da mão – arrancar como descrito no manual de instruções. A ferramenta de trabalho move-se ainda durante algum tempo depois de o acelerador ser solto – efeito de marcha em inércia.

Verificar a marcha em vazio do motor: A ferramenta de trabalho tem de parar na marcha em vazio – com o acelerador solto.

Manter os materiais inflamáveis (por ex. aparas de madeira, casca da árvore, relva seca, combustível) afastados da corrente muito quente de gases de escape e da superfície muito quente do silenciador – **perigo de incêndio!**

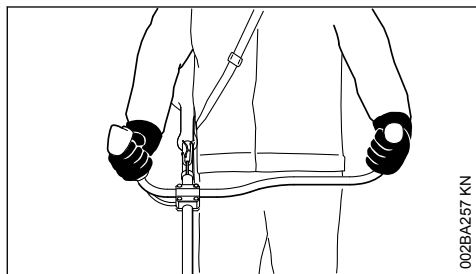
Consultar também as indicações referentes a "Ligar / Parar o motor" no manual de instruções da KombiFerramenta usada.

3.6 Segurar e conduzir o aparelho

Segurar sempre no aparelho a motor com as duas mãos nos cabos.

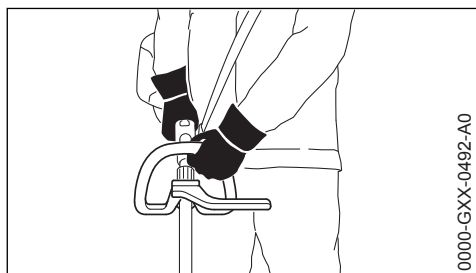
Adotar sempre uma postura firme e segura.

3.6.1 Nos modelos com cabo para duas mãos



A mão direita no cabo de operação, a mão esquerda na pega do tubo do punho.

3.6.2 Em modelos com cabo circular



Mão esquerda no cabo circular, mão direita no cabo de operação – mesmo no caso de canhos.

3.7 Durante o trabalho

Em caso de perigo iminente ou de emergência, parar imediatamente o motor pressionar o botão de paragem.

Garantir uma marcha em vazio impecável do motor, para que a ferramenta de trabalho deixe de girar depois de ter largado o acelerador. Se, mesmo assim, a ferramenta de trabalho se movimentar na marcha em vazio, enviar para reparação ao revendedor especializado. Verificar ou corrigir periodicamente a regulação da marcha em vazio. A STIHL recomenda o revendedor especializado da STIHL.

Com a proteção auditiva colocada é necessária uma maior atenção e cautela – a percepção dos ruídos avisando o perigo (gritos, sinais sonoros, entre outros) está limitada.

Fazer pausas no devido tempo para evitar o cansaço e o esgotamento – **perigo de acidentes!**

Trabalhar com calma e concentração – só com boas condições de luz e de visibilidade. Trabalhar com prudência, sem colocar outras pessoas em perigo.

Só utilizar o aparelho a motor nas zonas indicadas no manual de instruções da KombiFerramenta.



O aparelho a motor emite gases de escape tóxicos assim que o motor começa a funcionar. Estes gases podem ser inodoros e invisíveis e conter hidrocarbonetos não queimados e benzeno. Nunca trabalhar em locais fechados nem mal ventilados com o aparelho a motor – nem com máquinas com catalisadores.

Providenciar sempre uma renovação suficiente do ar durante o trabalho em fossos, depressões ou espaços limitados – **perigo de morte por intoxicação!**

Se sentir náuseas, dores de cabeça, problemas visuais (por ex. diminuição do campo de visão), problemas de audição, vertigens, diminuição da concentração, parar imediatamente o trabalho – estes sintomas podem dever-se a concentrações elevadas de gases de escape – **perigo de acidentes!**

Utilizar o aparelho a motor com pouco ruído e emissões de gases – não deixar o motor a funcionar sem necessidade, acelerar apenas durante o trabalho.

Não fumar durante a utilização do aparelho a motor nem na proximidade do aparelho a motor – **perigo de incêndio!** Do sistema de combustível podem libertar-se vapores de gasolina inflamáveis.

Os pós, a névoa e o fumo produzidos durante o trabalho podem prejudicar a saúde. Usar proteção respiratória em caso de desenvolvimento de pó ou de fumo.

Se o aparelho a motor for sujeito a uma carga diferente da prevista (por ex. golpe violento devido a choque ou queda), é obrigatório verificar o seu estado seguro para o serviço antes do próximo funcionamento – consultar também "Antes do arranque". Verificar particularmente a estanqueidade do sistema de combustível e a operacionalidade dos equipamentos de segurança. Não continuar a utilizar, de nenhuma forma, aparelhos a motor inseguros para o serviço. Em caso de dúvida, contactar um revendedor especializado.

Não trabalhar com a posição de aceleração de arranque – nesta posição do acelerador não é possível regular a rotação do motor.

Antes de abandonar o aparelho a motor: Parar o motor.

Para trocar a KombiFerramenta ou a ferramenta de trabalho parar o motor– **perigo de ferimentos!**

3.8 Vibrações

Um período de utilização mais longo do aparelho pode conduzir à má circulação de sangue nas mãos condicionada pelas vibrações ("Doença dos dedos brancos").

Um período válido geralmente para a utilização não pode ser fixo porque este depende de vários factores de influência.

O período de utilização é prolongado:

- Pela protecção das mãos (luvas quentes)
- Por intervalos

O período de utilização é reduzido:

- Por uma disposição pessoal particular à má circulação de sangue (característica: Dedos frios com muita frequência, irritação)
- Por baixas temperaturas ambientes
- Pelo tamanho das forças de pegar (um acesso sólido impede a circulação de sangue)

Ao utilizar o aparelho regularmente e durante um período de utilização prolongado, e quando se apresentam repetidamente os sinais respectivos (por exemplo a irritação dos dedos), recomendam-se análises medicinais.

3.9 Manutenção e reparações

Manter regularmente o aparelho a motor. Só executar os trabalhos de manutenção e as reparações descritos nas Instruções de serviço. Mandar executar todos os demais trabalhos por um revendedor especializado.

A STIHL recomenda mandar efectuar os trabalhos de manutenção e as reparações unicamente pelo revendedor especializado da STIHL. Aos revendedores especializados da STIHL são oferecidas regularmente instruções, e são postas à disposição Informações técnicas.

Utilizar unicamente as peças de reposição de alta qualidade. Senão pode existir o perigo de

acidentes ou de danos no aparelho. Dirija--se a um revendedor especializado no caso de ter perguntas sobre a matéria.

A STIHL recomenda utilizar as peças de reposição originais da STIHL. Estas são adaptadas optimamente nas suas características ao aparelho e às exigências do utilizador.

Parar sempre o motor, e tirar o encaixe da vela de ignição para efectuar a reparação, a manutenção e a limpeza – perigo de ferir--se pelo arranque involuntário do motor! – Excepção: Regulação do carburador e da marcha em vazio.

Não colocar o motor em movimento com o encaixe da vela de ignição tirado ou com a vela de ignição desatarraxada com o dispositivo de arranque – **perigo de incêndio** por faíscas de ignição fora do cilindro!

Não manter nem guardar o aparelho a motor perto de um fogo aberto – **perigo de incêndio** devido ao combustível!

Controlar regularmente se a tampa do depósito veda bem.

Utilizar unicamente uma vela de ignição impecável e autorizada pela STIHL – vide o capítulo "Dados técnicos".

Controlar os cabos de ignição (isolamento impecável, conexão firme).

Controlar se o silenciador está num estado impecável.

Não trabalhar com um silenciador defeituoso nem sem silenciador – **perigo de incêndio!** – **Não tocar no silenciador quente – perigo de queimar-se!**

Não tocar no silenciador quente – **perigo de queimarse!**

O estado dos elementos anti--vibratórios influencia o comportamento de vibração – controlar regularmente os elementos anti--vibratórios.

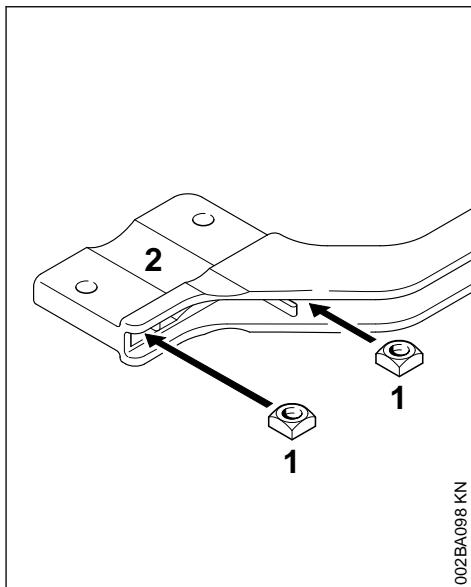
4 Ferramentas combinadas autorizadas

No KombiMotor podem ser aplicadas as seguintes KombiFerramentas da STIHL:

KombiFerramenta	Finalidade de utilização
FS-KM	Foice com cabeçote de corte
FS-KM ¹⁾	Foice com lâmina para cortar erva
FSB-KM ^{3) 4) 5)}	Foice com cabeçote de corte
RG-KM ¹⁾	Removedor de ervas daninhas
HL-KM ^{145° 3)}	Podadora de sebes, regulável
HL-KM ^{0° 2)}	Podadora de sebes
FH-KM ^{145°}	Cortador de brenhas
BG-KM ³⁾	Soprador
HT-KM ²⁾	Podadora de altura
BF-KM	Fresadora
FCB-KM ³⁾	Cortador de bordas
FCS-KM ³⁾	Cortador de bordas
SP-KM ^{2) 4)}	Varejador
KB-KM ²⁾	Escova para varrer
KW-KM ²⁾	Rolo para varrer

5 Aplicar o cabo circular

Um arco (limitador do passo) está incluído no volume de fornecimento do aparelho. Aplicar o arco no cabo circular.



- ▶ Enfiar as porcas quadradas (1) no arco (2) – fazer com que os furos estejam cobertos

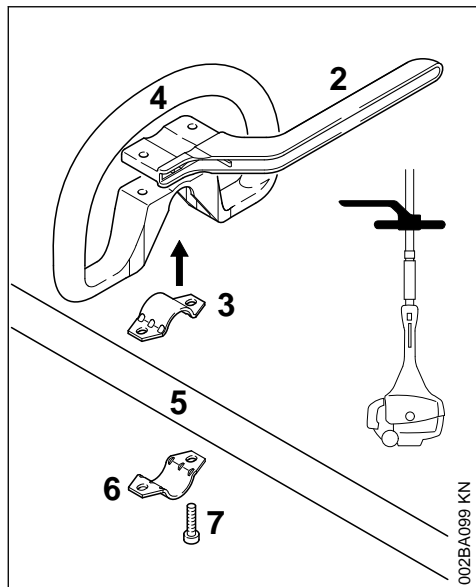
¹⁾ para KombiMotores com cabo circular: tem de ser utilizado o arco (limitador do passo) incluído no volume de fornecimento no cabo circular – consultar também "Incorporar o cabo circular"

²⁾ não autorizada para KombiMotores com cabo para duas mãos

³⁾ só parcialmente adequada de forma ergonómica para KombiMotores com cabo para duas mãos

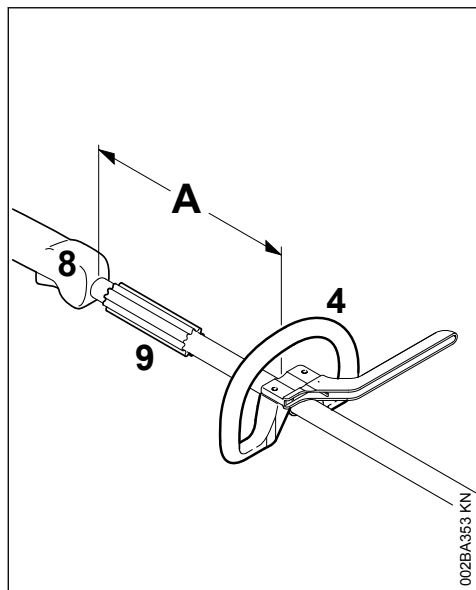
⁴⁾ não autorizada para KM 131 nem KM 131 R

⁵⁾ não autorizada para KM 111



002BA099 KN

- ▶ Colocar a braçadeira (3) no cabo circular (4), e colocá-los juntos na haste (5)
- ▶ Encostar a braçadeira (6)
- ▶ Encostar o arco (2) – observar a posição!
- ▶ Fazer com que os furos estejam cobertos
- ▶ Enfiar os parafusos (7) nos furos – e aparafusá-los no arco até estarem encostados



002BA353 KN

- ▶ Fixar o cabo circular (4) na distância de (A) aprox. 20 cm (8 in) em frente do cabo de manejo (8)
- ▶ Alinhar o cabo circular
- ▶ Apertar bem os parafusos – para isto, se necessário, fixá-los por contraporcas

O estojo (9) existe, dependendo do país, e tem que encontrar-se entre o cabo circular e o cabo de manejo.

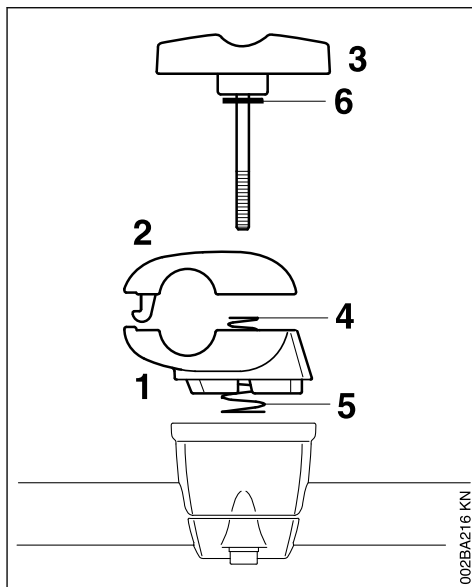
Deixar aplicado o arco (limitador do passo) permanentemente.

6 Aplicar o cabo para duas mãos

6.1 Incorporar o cabo para duas mãos com um apoio do cabo rotativo

O apoio do cabo rotativo já vem aplicado na haste quando é fornecido. Os pratos de aperto têm que ser desmontados para se poder incorporar o tubo do punho.

6.1.1 Desmontar os pratos de aperto



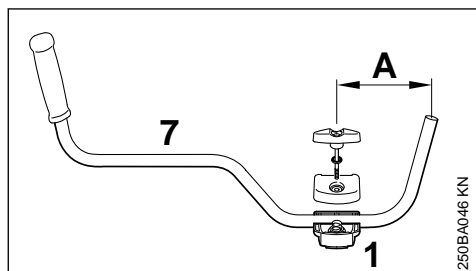
002BA216 KN

- ▶ Segurar o prato de aperto inferior (1) e o prato de aperto superior (2)
- ▶ Desaparafusar o parafuso com pega (3) – as peças são soltas depois de ter desaparafusado o parafuso com pega, e são separadas pelas duas molas (4, 5)!

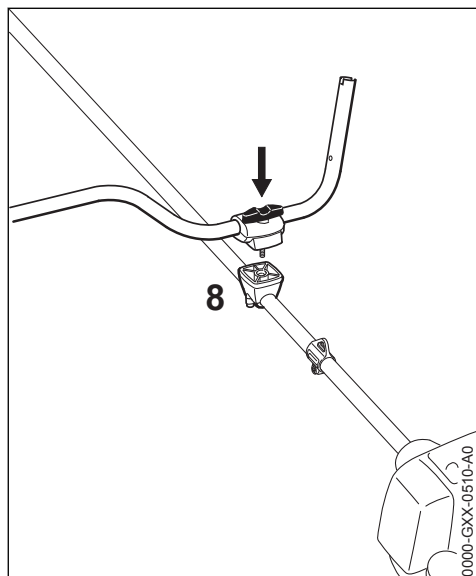
6 Aplicar o cabo para duas mãos

- ▶ Retirar o parafuso com pega – a anilha (6) fica no parafuso com pega
- ▶ Separar os pratos de aperto – as molas (4, 5) ficam no prato de aperto inferior!

6.1.2 Fixar o tubo do punho



- ▶ Colocar o tubo do punho (7) de tal modo no prato de aperto inferior (1) que a distância (A) não seja superior a 15 cm (6 in.)
- ▶ Colocar o prato de aperto superior, e manter os dois pratos juntos
- ▶ Inserir o parafuso com pega até ao encosto nos dois pratos – segurar e prender todas as peças

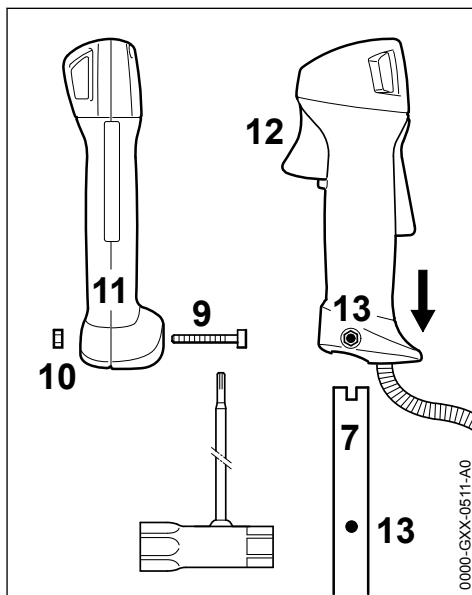


- ▶ Colocar a união de peças completa e fixa com o parafuso com pega virado para o motor no apoio do cabo (8)
- ▶ Pressionar o parafuso com pega até ao encosto no apoio do cabo e girar em seguida – mas ainda sem apertar

português

- ▶ Alinhar o tubo do punho transversalmente ao prato – verificar a medida (A)
- ▶ Apertar bem o parafuso com pega

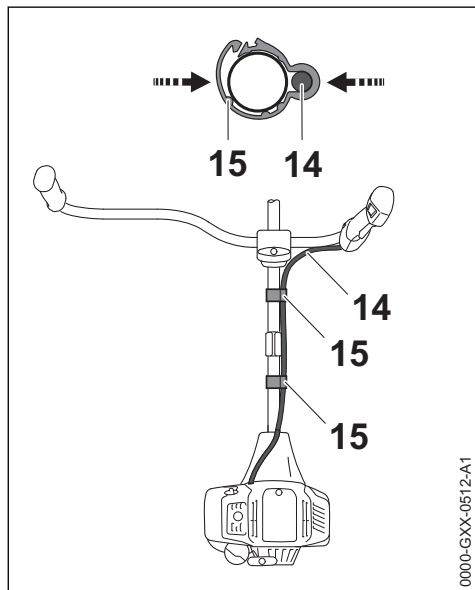
6.1.3 Incorporar o cabo de operação



- ▶ Desaparafusar o parafuso (9) – a porca (10) fica no cabo de operação (11)
- ▶ Empurrar o cabo de operação com o acelerador (12) no sentido da engrenagem virado para o final do tubo do punho (7) até os furos (13) coincidirem
- ▶ Enroscar o parafuso (9) e apertar com firmeza

6.1.4 Fixar o cabo do acelerador**AVISO**

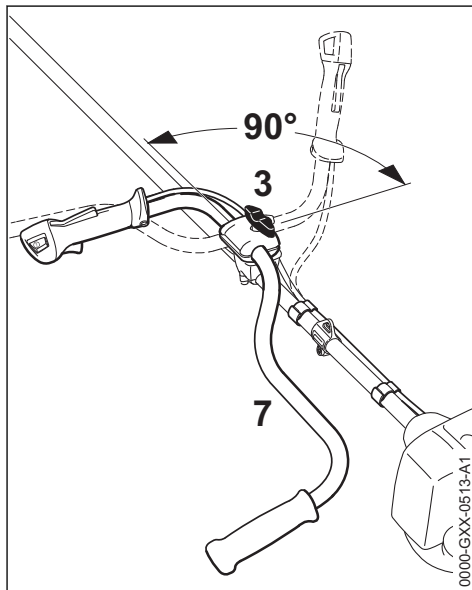
Não dobrar o cabo do acelerador nem enrolar com raios muito curtos – o acelerador tem de se movimentar com facilidade!



- ▶ Posicionar o suporte do cabo do acelerador (15) e cabo do acelerador (14) na haste
- ▶ Pressionar o suporte do cabo do acelerador (15). O suporte do cabo do acelerador (15) encaixa com um clique

6.1.5 Regular o cabo do acelerador

- ▶ Verificar a regulação do cabo do acelerador – consultar "Regular o cabo do acelerador"

6.1.6 Girar o tubo do punho ...**na posição de transporte**

- ▶ Desapertar o parafuso com pega (3) e desparafusar até que o tubo do punho (7) possa ser girado
- ▶ Girar o tubo do punho em 90° para a esquerda e, em seguida, girar para baixo
- ▶ Apertar o parafuso com pega (3) com firmeza

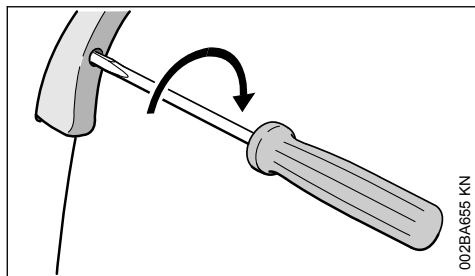
na posição de trabalho

- ▶ Girar o tubo do punho na sequência inversa ao descrito em cima e a seguir girar ou rodar para a direita

7 Regular os tirantes de gás

Uma correcção da regulação dos tirantes de gás pode ser necessária depois da montagem do aparelho ou depois de um período de serviço prolongado.

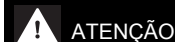
Regular os tirantes de gás unicamente com o aparelho montado completamente.



- ▶ Colocar o acelerador na posição de plena aceleração
- ▶ Girar o parafuso no acelerador até à primeira resistência na direcção da seta. Continuar a apertá-lo mais uma volta

8 Combustível

O motor tem de ser acionado com uma mistura de gasolina e de óleo para motores.



Evitar um contacto direto da pele com o combustível e a inalação de vapores de combustível.

8.1 STIHL MotoMix

A STIHL recomenda a utilização de STIHL MotoMix. Esta mistura pronta de combustível não contém benzeno nem chumbo, distingue-se por um elevado índice de octanas, e tem sempre a relação de mistura adequada.

O STIHL MotoMix é misturado com o óleo para motores de dois tempos HP Ultra da STIHL para alcançar a máxima durabilidade do motor.

O MotoMix não está disponível em todos os mercados.

8.2 Misturar o combustível

AVISO

Combustíveis não apropriados ou uma relação de mistura que se diferencie da prescrição podem causar graves danos no mecanismo propulsor. Gasolina ou óleo do motor de baixa qualidade podem danificar o motor, os anéis de vedação, as linhas e o depósito de combustível.

8.2.1 Gasolina

Utilizar unicamente **gasolina de marca** com um índice de octanas de, pelo menos, 90 RON – sem chumbo ou com chumbo.

A gasolina com uma percentagem de álcool superior a 10% pode causar perturbações na marcha em motores com carburadores reguláveis manualmente e, por isso, não deve ser utilizada na operação destes motores.

Motores com M-Tronic fornecem uma potência máxima com uma gasolina com uma percentagem de álcool de 27% (E27).

8.2.2 Óleo para motores

Caso o combustível seja misturado por si, deve ser usado apenas um óleo para motores de dois tempos da STIHL ou um outro óleo do motor de alto desempenho das classes JASO FB, JASO FC, JASO FD, ISO-L-EGB, ISO-L-EGC ou ISO-L-EGD.

A STIHL prescreve o óleo para motores de dois tempos STIHL HP Ultra ou um óleo do motor de alto desempenho equivalente, de forma garantir os limites de emissões relativos à durabilidade da máquina.

8.2.3 Relação de mistura

no óleo para motores de dois tempos STIHL 1:50; 1:50 = 1 parte de óleo + 50 partes de gasolina

8.2.4 Exemplos

Quantidade de gasolina	Óleo para motores de dois tempos STIHL 1:50	
Litros	Litros	(ml)
1	0,02	(20)
5	0,10	(100)
10	0,20	(200)
15	0,30	(300)
20	0,40	(400)
25	0,50	(500)

- ▶ Meter primeiro o óleo para motores num jerrican autorizado para combustível, meter a seguir gasolina, e misturá-los bem

8.3 Guardar a mistura de combustível

Guardá-la unicamente em recipientes autorizados para combustível num lugar seguro, seco e fresco, protegê-la da luz e o sol.

A mistura de combustível envelhece – misturar unicamente o que for necessário para algumas semanas. Não guardar a mistura de combustível durante mais de 30 dias. A mistura de combustível pode ficar inutilizada mais rapidamente sob a influência de luz, sol, temperaturas baixas ou altas.

Mas o STIHL MotoMix pode ser guardado sem problemas durante até 5 anos.

- ▶ Sacudir com força o jerrican com a mistura de combustível antes de abastecer o depósito



ATENÇÃO

No jerrican pode formar-se pressão – abri-lo com cuidado.

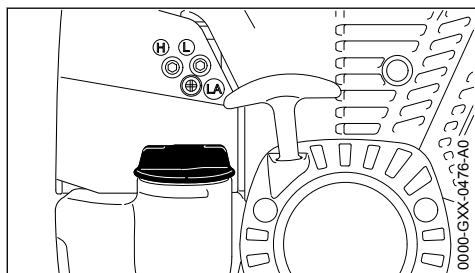
- ▶ Limpar muito bem o depósito de combustível e o jerrican de vez em quando

O resto do combustível e o líquido utilizado para a limpeza têm de ser eliminados conforme as prescrições e de forma ambientalmente correta!

9 Meter combustível

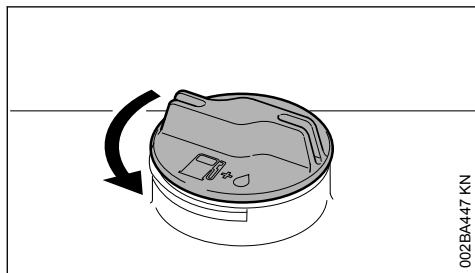


9.1 Preparar o aparelho



- ▶ Antes de abastecer, limpar a tampa do depósito e a zona em redor para que não caia sujidade para dentro do depósito
- ▶ Posicionar o aparelho de modo que a tampa do depósito fique virada para cima

9.2 Abrir a tampa do depósito



- ▶ Girar a tampa no sentido contrário aos ponteiros do relógio até que esta possa ser tirada da abertura do depósito
- ▶ Retirar a tampa do depósito

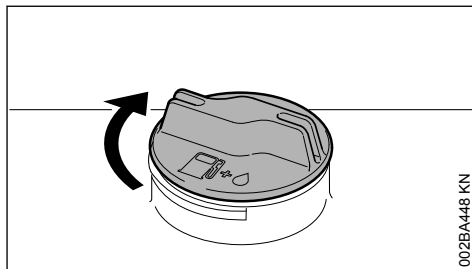
9.3 Meter combustível

Não derramar combustível durante o abastecimento do depósito, nem encher o depósito a transbordar.

A STIHL recomenda o sistema de abastecimento da STIHL para combustível (acessório especial).

- ▶ Meter combustível

9.4 Fechar a tampa do depósito

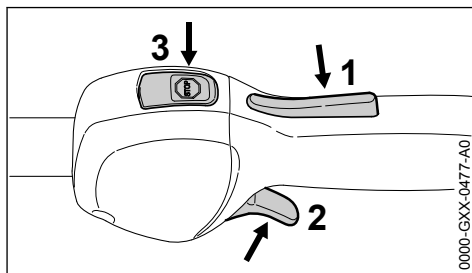


- ▶ Colocar a tampa
- ▶ Girar a tampa no sentido dos ponteiros do relógio até ao encosto, e apertá-la tão firmemente que possível com a mão

10 Arrancar / Parar o motor

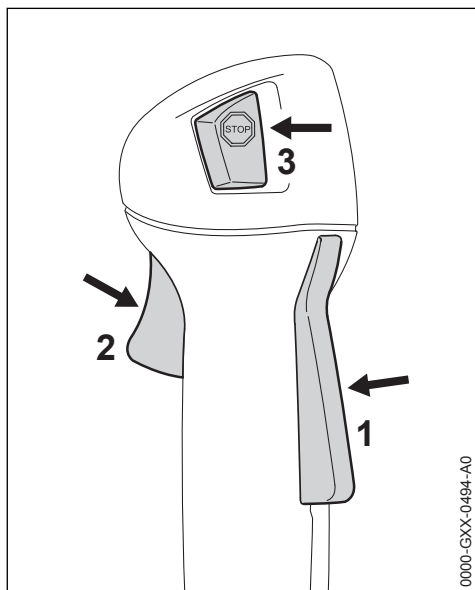
10.1 Elementos de comando

10.1.1 Execução com cabo circular



- 1 Bloqueio do acelerador
- 2 Acelerador
- 3 Botão de paragem – com as posições para operação e paragem. O botão de paragem (●●●) tem que ser premido para desligar o dispositivo de ignição – consultar o capítulo "Função do botão de paragem e do dispositivo de ignição"

10.1.2 Execução com cabo para duas mãos



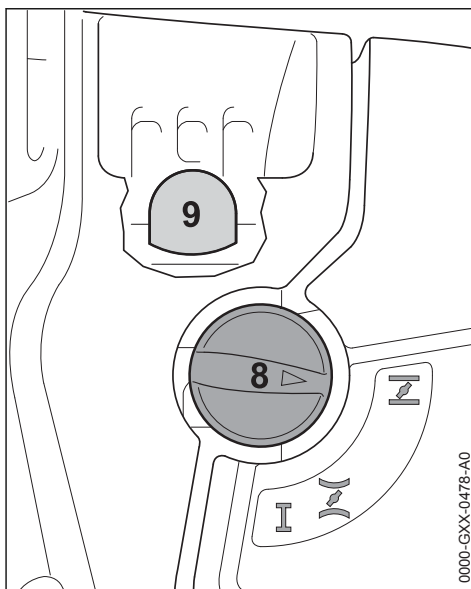
0000-GXX-0494-A0

- 1 Bloqueio do acelerador
- 2 Acelerador
- 3 Botão de paragem – com as posições para operação e paragem. O botão de paragem (●●●) tem que ser premido para desligar o dispositivo de ignição – consultar o capítulo "Função do botão de paragem e do dispositivo de ignição"

10.1.3 Função do botão de paragem e do dispositivo de ignição



Se o botão de paragem for premido, a ignição é desligada e o motor é parado. Depois de largado, o botão de paragem volta de novo automaticamente para a posição **operação**: Depois de o motor parar, o dispositivo de ignição é novamente ligado na posição operação – o motor está pronto para arrancar e pode ser arrancado.

10.2 Ligar o motor



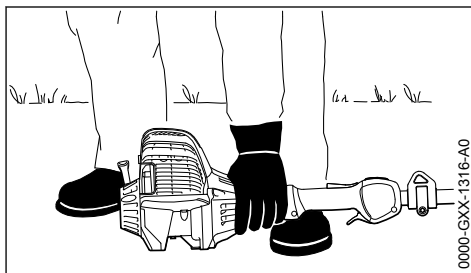
0000-GXX-0478-A0

- ▶ Premir o fole (9) da bomba manual de combustível pelo menos 5 vezes – mesmo quando o fole está cheio de combustível
- ▶ Premir a alavanca da válvula de arranque (8) e girar para a posição correspondente em função da temperatura do motor:

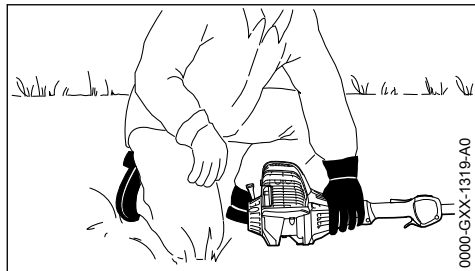
-  com o motor frio
-  com o motor quente – mesmo quando o motor já tem funcionado, mas quando ainda está frio

A alavanca da válvula de arranque tem de encaixar.

10.2.1 Arranque



0000-GXX-1316-A0

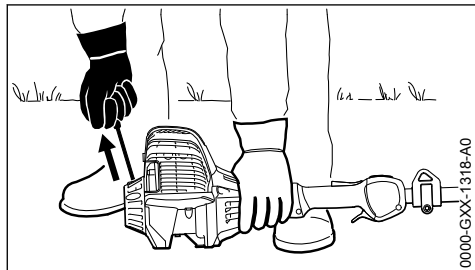


0000-GXX-1319-A0

- ▶ Colocar o aparelho de modo seguro no chão com o apoio no motor: A ferramenta de trabalho não deve tocar nem no chão, nem em qualquer objeto – consultar também "Ligar / parar o motor" no manual de instruções da ferramenta combinada
- ▶ Procurar uma posição segura
- ▶ Puxar o aparelho com a mão esquerda **firmemente** para o chão – polegar encontra-se por baixo da caixa do ventilador

AVISO

Não pôr o pé na haste nem ajoelhar-se nela!



0000-GXX-1318-A0

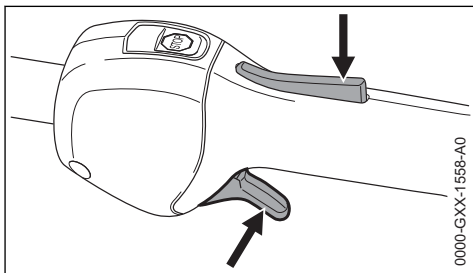
- ▶ Pegar no cabo de arranque com a mão direita
- ▶ Puxar o cabo de arranque lentamente para fora até sentir o primeiro encosto, e puxá-lo a seguir rápida e fortemente

AVISO

Não puxar a corda para fora até ao fim – **perigo de rutura!**

- ▶ Não deixar recuar o cabo de arranque – reconduzi-lo no sentido contrário à direção de extração para que a corda de arranque possa enrolar-se corretamente
- ▶ Arrancar até que o motor esteja a funcionar

10.2.2 Logo que o motor esteja a funcionar



0000-GXX-1568-A0

- ▶ Premir o bloqueio do acelerador, e acelerar – a alavanca da válvula de arranque salta para a posição para o serviço **I** – aquecer o motor com algumas mudanças de carga depois de um arranque frio

ATENÇÃO

Perigo de ferimentos devido a ferramenta combinada movimentando-se em marcha em vazio. Ajustar o carburador de forma que a ferramenta combinada não se mova na marcha em vazio - consultar "Regular o carburador".

O aparelho está pronto para entrar em funcionamento.

10.3 Parar o motor

- ▶ Premir o botão de paragem – o motor fica parado – largar o botão de paragem – o botão de paragem volta para trás

10.4 Outras indicações referentes ao arranque

O motor **desliga-se na posição para o arranque frio** **I** ou durante a aceleração.

- ▶ Colocar a alavanca da válvula de arranque em **II** – continuar a arrancar até que o motor esteja a funcionar

O motor **não arranca na posição para o arranque quente** **III**

- ▶ Colocar a alavanca da válvula de arranque em **I** – continuar a arrancar até que o motor esteja a funcionar

O motor **não arranca**

- ▶ verificar se todos os elementos de comando estão regulados corretamente
- ▶ verificar se há combustível no depósito, abastecê-lo se necessário
- ▶ verificar se o encaixe da vela de ignição está firmemente encaixado
- ▶ Repetir o processo de arranque

O motor afogou-se

- ▶ Colocar a alavanca da válvula de arranque em **I** – continuar a arrancar até que o motor esteja a funcionar

O depósito foi esvaziado completamente

- ▶ Premir o fole da bomba manual de combustível pelo menos 5 vezes depois de ter abastecido o depósito – mesmo quando o fole está cheio de combustível
- ▶ Regular a alavanca da válvula de arranque em função da temperatura do motor
- ▶ Ligar novamente o motor

11 Indicações de serviço**11.1 Durante o primeiro período de serviço**

Não accionar o aparelho recém-saído da fábrica sem carga até ao terceiro abastecimento do depósito no alto sector do número de rotações para que, durante a fase de rodagem, não se apresentem cargas adicionais. As peças movimentadas têm que adaptar-se uma à outra durante a fase de rodagem – no mecanismo propulsor existe uma maior resistência à fricção. O motor atinge a sua máxima potência depois de um período de funcionamento de 5 a 15 abastecimentos do depósito.

11.2 Durante o trabalho

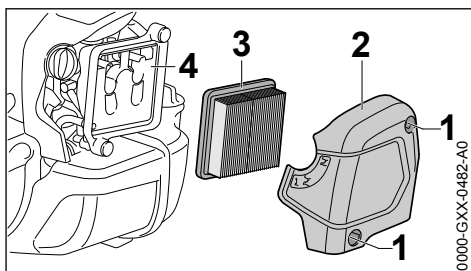
Depois de um serviço prolongado de plena carga, deixar funcionar o motor ainda um pouco na marcha em vazio até que o maior calor seja dissipado pela corrente de ar de refrigeração para que as peças no mecanismo propulsor (sistema de ignição, carburador) não sejam carregadas extremamente por uma acumulação de calor.

11.3 Depois do trabalho

No caso de uma paragem durante pouco tempo: Deixar arrefecer o motor. Guardar o aparelho com o depósito de combustível vazio num local seco, não na proximidade de fontes de ignição, até ser utilizado novamente. No caso de uma paragem prolongada – vide o capítulo "Guardar o aparelho".

12 Substituir o filtro de ar

Os filtros têm uma duração média superior a um ano. Não desmontar a tampa do filtro, nem substituir o filtro de ar enquanto não for sentida uma perda de potência.

12.1 Só quando for sentida uma diminuição da potência do motor

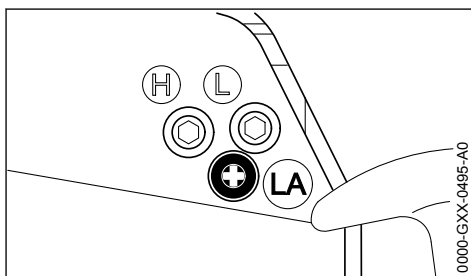
- ▶ Girar a alavanca da válvula de arranque para **I**
- ▶ Desapertar os parafusos (1)
- ▶ Remover a tampa do filtro (2)
- ▶ Limpar a sujidade maior em redor do filtro
- ▶ Retirar o filtro (3)
- ▶ substituir o filtro sujo ou danificado (3)
- ▶ substituir as peças danificadas

12.2 Inserir o filtro

- ▶ Inserir o filtro (3) novo na caixa do filtro e colocar a tampa do filtro
- ▶ Aparafusar os parafusos (1) e apertá-los bem

13 Regular o carburador

O carburador do aparelho vem regulado de fábrica de modo que seja transportada uma mistura perfeita de combustível e de ar ao motor em todos os estados operacionais.

13.1 Regular a marcha em vazio**O motor fica parado na marcha em vazio**

- ▶ Deixar aquecer o motor durante aprox. 3 min
- ▶ Girar lentamente o parafuso de encosto da marcha em vazio (LA) no sentido dos ponteiros do relógio até o motor funcionar regularmente – a ferramenta de trabalho não deve mover-se ao mesmo tempo

A ferramenta de corte move-se na marcha em vazio

- ▶ Girar lentamente o parafuso de encosto da marcha em vazio (LA) no sentido contrário aos ponteiros do relógio até que a ferramenta de corte fique parada, sem seguida, continuar a girar aprox. 1/2 a 3/4 volta na mesma direção

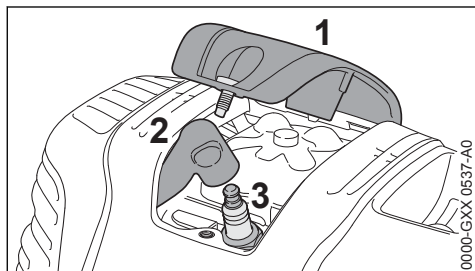
! ATENÇÃO

Se a ferramenta de trabalho não ficar parada na marcha em vazio depois de ter efetuado a regulação, a motosserra deve ser enviada para o revendedor especializado para reparação.

14 Vela de ignição

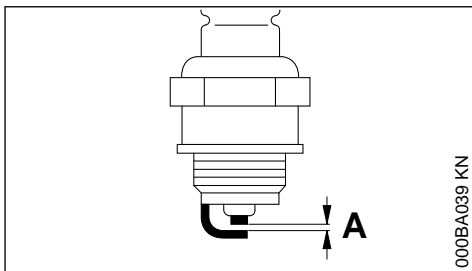
- ▶ Controlar primeiro a vela de ignição quando a potência do motor é insuficiente, quando o motor arranca mal ou quando há perturbações na marcha em vazio
- ▶ Substituir a vela de ignição depois de aprox. 100 horas de serviço – com os eléctrodos fortemente queimados já mais cedo – utilizar unicamente velas de ignição desparasitadas e autorizadas pela STIHL – vide o capítulo "Dados técnicos"

14.1 Desmontar a vela de ignição



- ▶ Desatarraxar a cobertura (1)
- ▶ Retirar o encaixe da vela de ignição (2)
- ▶ Desaparafusar a vela de ignição (3)

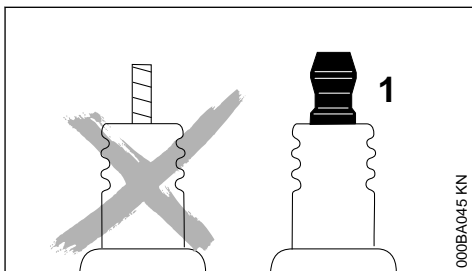
14.2 Verificar a vela de ignição



- ▶ Limpar a vela de ignição suja
- ▶ Verificar a distância dos eletrodos (A) e ajustá-la em caso de necessidade, consultar o valor da distância no capítulo "Dados técnicos"
- ▶ Eliminar as causas da sujidade na vela de ignição

As causas possíveis são:

- Demasiado óleo para motores no combustível
- Filtro de ar sujo
- Condições de serviço desfavoráveis



! ATENÇÃO

Podem ocorrer faíscas se uma porca de ligação (1) não estiver bem apertada ou estiver ausente. Se o trabalho for realizado num ambiente facilmente inflamável ou explosivo, podem ocorrer incêndios ou explosões. Pessoas podem ferir-se com gravidade ou podem ocorrer danos materiais.

- ▶ Usar velas de ignição desparasitadas com porcas de ligação fixas.

14.3 Montar a vela de ignição

- ▶ Aparafusar a vela de ignição (3)
- ▶ Apertar a vela de ignição (3) com a chave combinada
- ▶ Pressionar o conector da linha de ignição (2) na vela de ignição
- ▶ Colocar a cobertura (1) e apertá-la bem

15 Guardar o aparelho

No caso de intervalos de trabalho a partir de aprox. 30 dias

- ▶ Esvaziar o depósito de combustível e limpá-lo num local bem ventilado
- ▶ Eliminar o combustível de acordo com as prescrições e de forma ambientalmente correta
- ▶ Se existir uma bomba manual de combustível: pressionar a bomba manual de combustível, pelo menos, 5 vezes.

- ▶ Ligar o motor e deixá-lo a trabalhar ao ralenti até se desligar
- ▶ Limpar muito bem o aparelho
- ▶ Retirar a ferramenta de trabalho, limpá-la e inspecioná-la, aplicar óleo de proteção nas peças metálicas
- ▶ Guardar o aparelho num lugar seco e seguro. Proteger contra uma utilização não-autorizada (por exemplo, por crianças)

16 Indicações de manutenção e de conservação

As indicações referem-se às condições de utilização normais. Em condições mais adversas (forte queda de neve, etc.) e longos períodos de trabalho diários, reduzir os intervalos indicados em conformidade.		antes do início do trabalho	após o fim do trabalho ou diariamente	após qualquer abastecimento do depósito	semanalmente	mensalmente	anualmente	em caso de avaria	em caso de danos	em caso de necessidade
Máquina completa	Controlo visual (estado, impermeabilidade)	X		X						
	Limpar		X							
	Substituir as peças danificadas	X							X	
Cabo de operação	Verificação do funcionamento	X		X						
Filtro do ar	Verificação visual					X		X		
	Substituir ¹⁾								X	
Bomba manual de combustível (se existente)	Verificar	X								
	Reparação pelo revendedor especializado ²⁾								X	
Cabeçote de aspiração no depósito de combustível	Verificação pelo revendedor especializado ²⁾							X		
	Substituição pelo revendedor especializado ²⁾						X		X	X
Depósito de combustível	Limpar							X		X
Carburador	Verificar a marcha em vazio, a ferramenta de trabalho não deve girar ao mesmo tempo	X		X						
	Regular a marcha em vazio									X

As indicações referem-se às condições de utilização normais. Em condições mais adversas (forte queda de neve, etc.) e longos períodos de trabalho diários, reduzir os intervalos indicados em conformidade.		antes do início do trabalho	após o fim do trabalho ou diariamente	após qualquer abastecimento do depósito	semanalmente	mensalmente	anualmente	em caso de avaria	em caso de danos	em caso de necessidade
Vela de ignição	Regular a distância dos elétrodos							X		
	Substituir todas as 100 horas de funcionamento									
Abertura de aspiração para o ar de refrigeração	Verificação visual		X							
	Limpar									X
Nervuras cilíndricas	Limpeza pelo revendedor especializado ²⁾						X			
Folga das válvulas	Em caso de falha de potência ou de forças de arranque muito elevadas, verificar a folga da válvula e, se necessário, enviar para regulação no revendedor especializado ²⁾							X		X
Câmara de combustão	Limpeza todas as 150 horas de funcionamento pelo revendedor especializado ²⁾									X
Parafusos e porcas acessíveis (com a exceção dos parafusos reguladores)	Reapertar									X
Elementos antivibratórios	Verificar	X						X		X
	Substituição pelo revendedor especializado ²⁾								X	
Autocolante de segurança	Substituir								X	

¹⁾Só se a potência do motor estiver a diminuir claramente
²⁾A STIHL recomenda o revendedor especializado da STIHL

17 Minimizar o desgaste, e evitar os danos

A observação das prescrições destas Instruções de serviço evita um desgaste excessivo e danos no aparelho.

A utilização, a manutenção e a armazenagem do aparelho têm que ser efectuadas com tanto cuidado como descrito nestas Instruções de serviço.

O próprio utilizador responsabiliza-se por todos os danos causados pela não-observação das

indicações de segurança, manejo e manutenção. Isto é sobretudo válido para:

- As modificações no produto não autorizadas pela STIHL
- A utilização de ferramentas ou acessórios que não são autorizados, nem apropriados para o aparelho ou que são de menor qualidade
- A utilização não conforme o previsto do aparelho
- A utilização do aparelho durante competições de desporto ou de concursos
- Os danos consecutivos devido à utilização do aparelho com peças defeituosas

17.1 Trabalhos de manutenção

Todos os trabalhos mencionados no capítulo "Indicações de manutenção e de conservação" têm que ser efectuados regularmente. Quando o utilizador não pode efectuar instruções, tem que encarregar um revendedor especializado.

A STIHL recomenda mandar efectuar os trabalhos de manutenção e as reparações unicamente no revendedor especializado da STIHL. Aos revendedores especializados da STIHL são oferecidas regularmente instruções, e são postas à sua disposição informações técnicas.

Se estes trabalhos não forem efectuados ou efectuados imprópriamente, podem apresentar-se danos pelos quais o próprio utilizador tem de responsabilizar-se. Trata-se entre outros dos danos seguintes:

- Danos no mecanismo propulsor devido a uma manutenção não realizada a tempo ou realizada insuficientemente (por exemplo o filtro de ar e o filtro de combustível), a uma falsa regulação do carburador ou a uma limpeza insuficiente da condução do ar de refrigeração (fendas de aspiração, nervuras cilíndricas)
- Danos causados pela corrosão e outros danos consecutivos devido a uma armazenagem não adequada
- Danos no aparelho devido à utilização de peças de reposição de qualidade inferior

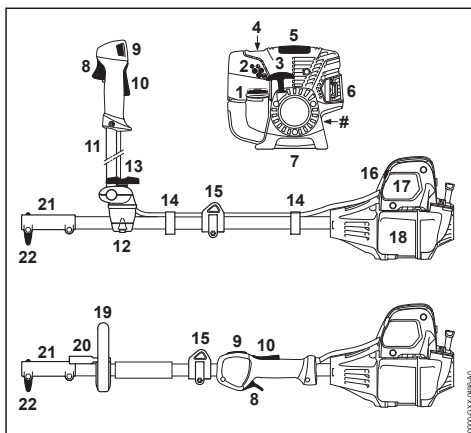
17.2 Peças de desgaste

Algumas peças do aparelho a motor estão submetidas a um desgaste normal mesmo quando são utilizadas conforme o previsto, e têm que ser substituídas a tempo, consoante o tipo e o período de utilização. Entre outros trata-se das peças seguintes:

- Embreagem
- Filtro (para o ar, o combustível)

- Dispositivo de arranque
- Vela de ignição

18 Peças importantes



- 1 Tampa do depósito
- 2 Parafusos reguladores do carburador
- 3 Cabo de arranque
- 4 Bomba manual de combustível
- 5 Cobertura
- 6 Silenciador
- 7 Apoio do aparelho
- 8 Acelerador
- 9 Botão de paragem
- 10 Bloqueio do acelerador
- 11 Tubo do punho para duas mãos
- 12 Apoio do cabo
- 13 Parafuso com pega
- 14 Suporte dos tirantes do acelerador
- 15 Olhal de suporte
- 16 Alavanca da válvula de arranque
- 17 Tampa do filtro de ar
- 18 Depósito de combustível
- 19 Cabo circular
- 20 Arco
- 21 Manga da embraiagem
- 22 Parafuso com pega
- # Número da máquina

19 Dados técnicos

19.1 Mecanismo propulsor

19.1.1 KM 111 R

Motor de quatro tempos, monocilíndrico, lubrificado por mistura

Cilindrada:	31,4 cm ³
Diâmetro do cilindro:	40 mm
Curso do êmbolo:	25 mm
Potência segundo ISO 8893:	1,05 kW (1,40 CV) com 8000 1/min
Número de rotações ao ralenti:	2800 rpm
Número de rotações de ajuste (valor nominal):	9500 rpm
Folga das válvulas	
Válvula de admissão:	0,10 mm
Válvula de saída:	0,10 mm

19.1.2 KM 131, KM 131 R

Motor de quatro tempos, monocilíndrico, lubrificado por mistura

Cilindrada:	36,3 cm ³
Diâmetro do cilindro:	43 mm
Curso do êmbolo:	25 mm
Potência segundo ISO 8893:	1,40 kW (1,90 CV) com 8500 1/min
Número de rotações ao ralenti:	2800 rpm
Número de rotações de ajuste (valor nominal):	9500 rpm
Folga das válvulas	
Válvula de admissão:	0,10 mm
Válvula de saída:	0,10 mm

19.2 Sistema de ignição

Volante magnético manobrado eletronicamente

Vela de ignição (desparasitada):	NKG CMR 6H , STIHL ZK C 1 0, BOSCH USR 4AC
Distância dos eletrodos:	0,5 mm

19.3 Sistema de combustível

Carburador de diafragma, insensível à posição, com bomba de combustível integrada

Capacidade do depósito de 710 cm³ (0,71 l) combustível:

19.4 Peso

não abastecido, sem KombiFerramenta	
KM 111 R	4,4 kg
KM 131:	4,8 kg
KM 131 R:	4,4 kg

19.5 Características de equipamento

R Pega em arco

19.6 Valores sonoros e valores de vibração

19.6.1 com KombiFerramenta

Consultar o modelo em "KombiFerramentas autorizadas"

Para mais informações sobre como cumprir a diretiva relativa às prescrições mínimas de proteção da saúde e segurança dos trabalhadores em caso de exposição aos riscos devidos a agentes físicos (vibrações) 2002/44/CE, visite o site

www.stihl.com/vib

Para averiguar os valores sonoros e os valores de vibração são considerados a marcha em vazio e o número máximo nominal de rotações nas seguintes proporções:

no FCB-KM, FCS-KM, FH-KM, FS-KM, RG-KM e HT-KM	1 para 1
no HL-KM	1 para 4
no BF-KM, BG-KM, KB-KM e KW-KM	1 para 6

Os valores sonoros e os valores de vibração exatos dependem da KombiFerramenta incorporada e estão descritos no manual de instruções da KombiFerramenta.

19.6.2 Nível da pressão sonora L_{peq} segundo ISO 10517, ISO 11201, ISO 22868

KM 111 R:	92 dB(A) ... 99 dB(A)
KM 131:	94 dB(A) ... 100 dB(A)
KM 131 R	92 dB(A) ... 101 dB(A)

19.6.3 Nível da potência sonora L_w segundo ISO 3744, ISO 10517, ISO 22868

KM 111 R:	108 dB(A)
KM 131:	109 dB(A) ... 110 dB(A)
KM 131 R	109 dB(A) ... 110 dB(A)

19.6.4 Nível da potência sonora $L_{w,eq}$ segundo ISO 3744, ISO 10517, ISO 22868

KM 111 R:	105 dB(A) ... 110 dB(A)
KM 131:	106 dB(A) ... 108 dB(A)
KM 131 R	106 dB(A) ... 110 dB(A)

19.6.5 Valor de vibração $a_{hv,eq}$ segundo ISO 8662, ISO 10517, ISO 11789, ISO 20643, ISO 22867,

Pega à esquerda

KM 111 R:	2,6 m/s ² ... 7,2 m/s ²
KM 131:	2,3 m/s ² ... 5,0 m/s ²
KM 131 R	3,4 m/s ² ... 6,1 m/s ²

Pega à direita

KM 111 R:	2,7 m/s ² ... 6,4 m/s ²
KM 131:	2,4 m/s ² ... 4,2 m/s ²
KM 131 R	3,3 m/s ² ... 6,5 m/s ²

O valor K-segundo a diretiva 2006/42/CE é de 2,0 dB(A) para o nível da pressão sonora e o nível da potência sonora; o valor K-segundo a diretiva 2006/42/CE é de 2,0 m/s² para o valor de vibração.

19.7 REACH

REACH designa um regulamento da CE para registar, avaliar e autorizar produtos químicos.

Informações com vista ao cumprimento do regulamento REACH (CE) N.º 1907/2006:

www.stihl.com/reach

19.8 Valor das emissões de gases de escape

O valor de CO₂ medido no procedimento de homologação comunitária encontra-se indicado em

www.stihl.com/co2

nos dados técnicos específicos do produto.

O valor de CO₂ medido foi apurado num motor representativo, de acordo com um método de ensaio normalizado em condições laboratoriais, e não representa qualquer garantia expressa ou implícita do desempenho de um determinado motor.

Ao respeitar a utilização prevista e a manutenção descritas neste manual de instruções é possível satisfazer os requisitos aplicáveis relativamente às emissões de gases de escape. A homologação extingue-se caso o motor seja alterado.


20 Indicações de reparação

Os utilizadores deste aparelho devem unicamente efectuar os trabalhos de manutenção e de conservação descritos nestas Instruções de serviço. As demais reparações devem unicamente ser efectuadas pelos revendedores especializados.

A STIHL recomenda mandar efectuar os trabalhos de manutenção e as reparações unicamente pelo revendedor especializado da STIHL. Aos revendedores especializados da STIHL são oferecidas regularmente instruções, e são postas à disposição Informações técnicas.

Durante as reparações, aplicar unicamente as peças de reposição autorizadas pela STIHL para este aparelho, ou as peças tecnicamente similares. Utilizar unicamente as peças de reposição de alta qualidade. Senão pode existir o perigo de acidentes ou de danos no aparelho.

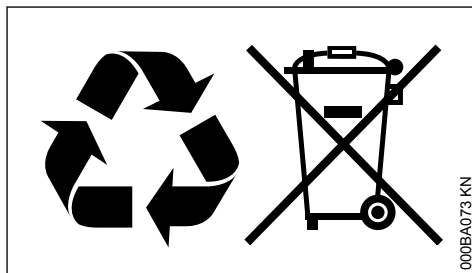
A STIHL recomenda utilizar as peças de reposição originais da STIHL.

As peças de reposição originais da STIHL podem ser reconhecidas pelo número da peça de reposição da STIHL, pelo emblema **STIHL**® e eventualmente pelo símbolo para as peças de reposição da STIHL  (o símbolo também pode estar só em pequenas peças).

21 Eliminação

É possível obter informações sobre a eliminação junto da administração local ou num concessionário especializado da STIHL.

Uma eliminação incorreta pode causar danos para a saúde e o ambiente.



- ▶ Entregar os produtos STIHL, incluindo a embalagem, de acordo com as normas locais, num local de recolha adequado para valorização de resíduos.
- ▶ Não eliminar juntamente com o lixo doméstico.

22 Declaração de conformidade CE

ANDREAS STIHL AG & Co. KG
Badstr. 115
D-71336 Waiblingen

Alemanha

declara, sob sua inteira responsabilidade, que

Construção:	KombiMotor
Marca:	STIHL
Tipo:	KM 111 R KM 131 KM 131 R

Cilindrada:	
KM 111 R	31,4 cm ³
KM 131, 131 R	36,3 cm ³
Identificação de série:	4180

está em conformidade com todas as disposições aplicáveis das Diretivas 2011/65/UE, 2006/42/CE e 2014/30/UE, e foi desenvolvida e fabricada de acordo com as versões válidas na data de fabrico das seguintes Normas:

EN ISO 12100, EN 55012, EN 61000-6-1 (em conjunto com as KombiFerramentas BF-KM, BG-KM, FCB-KM, FCS-KM, FH-KM, FS-KM, HL-KM, HT-KM, KB-KM e KW-KM mencionadas)

O KombiMotor descrito só pode ser colocado em funcionamento em conjunto com as KombiFerramentas autorizadas pela STIHL para este KombiMotor.

Conservação da documentação técnica:

ANDREAS STIHL AG & Co. KG
Produktzulassung

O ano de construção e o número da máquina estão indicados no aparelho.

Waiblingen, 15/07/2021

ANDREAS STIHL AG & Co. KG
em exercício



Dr. Jürgen Hoffmann

Chefe do departamento de regulação e autorização de produtos

CE

23 Declaração de conformidade UKCA

ANDREAS STIHL AG & Co. KG
Badstr. 115
D-71336 Waiblingen

Alemanha

declara, sob sua inteira responsabilidade, que

Construção:	KombiMotor
Marca:	STIHL
Tipo:	KM 111 R KM 131 KM 131 R

Cilindrada:	
KM 111 R	31,4 cm ³
KM 131, 131 R	36,3 cm ³
Identificação de série:	4180

está em conformidade com todas as disposições aplicáveis dos regulamentos do Reino Unido "The Restriction of the Use of Certain Hazardous Substances in Electrical and Electronic Equipment Regulations 2012, Supply of Machinery (Safety) Regulations 2008" e "Electromagnetic Compatibility Regulations 2016" e foi desenvolvida e fabricada de acordo com as versões das seguintes normas válidas na data de fabrico:

EN ISO 12100, EN 55012, EN 61000-6-1 (em conjunto com as ferramentas combinadas BF-KM, BG-KM, FCB-KM, FCS-KM, FH-KM, FS-KM, HL-KM, HT-KM, KB-KM e KW-KM mencionadas)

O KombiMotor descrito só pode ser colocado em funcionamento em conjunto com as KombiFerramentas autorizadas pela STIHL para este KombiMotor.

Conservação da documentação técnica:

ANDREAS STIHL AG & Co. KG

O ano de construção e o número da máquina estão indicados no aparelho.

Waiblingen, 15/07/2021

ANDREAS STIHL AG & Co. KG
em exercício



Dr. Jürgen Hoffmann

Chefe do departamento de regulação e autorização de produtos



www.stihl.com



0458-436-8421-B



0458-436-8421-B