

FS 89, 89 R

**STIHL**



2 - 38

Návod k použití



## Obsah

1	Vysvětlivky k tomuto návodu k použití.....	2
2	Bezpečnostní pokyny a pracovní technika..	2
3	Přípustné kombinace řezného/žacího nástroje, ochranného krytu, rukojeti a závěsného zařízení.....	12
4	Montáž řídítkové rukojeti.....	13
5	Montáž kruhové trubkové rukojeti.....	15
6	Seřízení plynového bodvodu.....	16
7	Montáž závěsného držáku.....	16
8	Montáž ochranného krytu.....	17
9	Montáž řezného/žacího nástroje.....	18
10	Palivo.....	21
11	Tankování pohonných hmot.....	22
12	Nasazení závěsného zařízení.....	22
13	Vyvážení stroje.....	23
14	Startování / vypínání stroje.....	25
15	Při přepravě stroje.....	27
16	Provozní pokyny.....	29
17	Výměna vzduchového filtru.....	29
18	Seřizování karburátoru.....	30
19	Zapalovací svíčka.....	30
20	Chod motoru.....	31
21	Mazání převodovky.....	31
22	Skladování stroje.....	31
23	Ostření kovových řezných/žacích nástrojů.....	31
24	Údržba žací hlavy.....	32
25	Pokyny pro údržbu a ošetřování.....	33
26	Jak minimalizovat opotřebení a jak zabránit poškození.....	35
27	Důležité konstrukční prvky.....	36
28	Technická data.....	36
29	Pokyny pro opravu.....	37
30	Likvidace stroje.....	38
31	Prohlášení o konformitě EU.....	38
32	Adresy.....	38

## 1 Vysvětlivky k tomuto návodu k použití

### 1.1 Obrázkové symboly

Veškeré na stroji zobrazené symboly jsou vysvětleny v tomto návodu k použití.

V závislosti na stroji a jeho vybavení mohou být na stroji zobrazeny níže uvedené obrázkové symboly.



Palivová nádržka; palivová směs z benzínu a motorového oleje



Aktivace dekompresního ventilu



Ruční čerpadlo paliva



Aktivace ručního čerpadla paliva



Tuba s mazacím tukem



Vedení nasávaného vzduchu: letní provoz



Vedení nasávaného vzduchu: zimní provoz



Vytápění rukojeti

### 1.2 Označení jednotlivých textových pasáží



Varování jak před nebezpečím úrazu či poranění osob, tak i před závažnými věcnými škodami.

#### UPOZORNĚNÍ

Varování před poškozením stroje jako celku či jeho jednotlivých konstrukčních částí.

### 1.3 Další technický vývoj

STIHL se neustále zabývá dalším vývojem veškerých strojů a přístrojů; z tohoto důvodu si musíme vyhradit právo změn objemu dodávek ve tvaru, technice a vybavení.

Z údajů a vyobrazení uvedených v tomto návodu k použití nemohou být proto odvozovány žádné nároky.

## 2 Bezpečnostní pokyny a pracovní technika



Dotatková bezpečnostní opatření jsou při práci s tímto strojem nezbytná, protože se pracuje s velmi vysokými otáčkami řezného a žacího nástroje.



Ještě před prvním uvedením stroje do provozu si bezpodmínečně přečtěte celý návod k použití a bezpečně ho uložte pro pozdější použití. Nedbání údajů v návodu k použití může být životu nebezpečné.

Dodržíte specifické bezpečnostní předpisy země, např. příslušných oborových sdružení, úřadů pro bezpečnost práce apod.

Pokyn pro každého, kdo bude se strojem pracovat poprvé: Buď si nechejte od prodáváče nebo jiné osoby znalé práce se strojem ukázat, jak se s ním bezpečně zachází, nebo se zúčastněte odborného školení.

Nezletilí nesmějí se strojem pracovat – s výjimkou mladistvých nad 16 let, kteří se pod dohledem zaučují.

Děti, diváky a zvířata nepouštět do blízkosti stroje!

Pokud stroj již nebude dále používán, uložte ho tak, aby nikdo nebyl ohrožen. Stroj chraňte před použitím nepovolanými osobami.

Uživatel nese vůči jiným osobám zodpovědnost za úrazy a za nebezpečí ohrožující jejich zdraví či majetek.

Stroj předávejte či zapůjčujte pouze těm osobám, které jsou s tímto modelem a jeho obsluhou obeznámeny – a vždy jim zároveň předejte i návod k použití.

Práce s motorovými stroji produkujícími hluk může být národními či lokálními předpisy časově omezena.

Kdo pracuje se strojem, musí být odpočatý, zdravý a v dobré kondici.

Osoby, které se ze zdravotních důvodů nesmějí namáhat, by se měly předem informovat u lékaře, zda s tímto strojem smějí pracovat.

Pouze pro nositele kardiostimulátoru („budičku“): Zapalování tohoto stroje vytváří velmi nízké elektromagnetické pole. Vliv na jednotlivé typy kardiostimulátoru nemůže být zcela vyloučen. Pro vyloučení zdravotních rizik doporučuje STIHL konzultovat toto téma s ošetřujícím lékařem a výrobcem kardiostimulátoru.

Po požití alkoholu, léků snižujících reakceschopnost nebo drog se nesmí se strojem pracovat.

Stroj používejte – podle osazení příslušným řezným či žacími nástrojem – jen k vyžínání trávy a k řezání divokého porostu, keřů, houští, křovin, slabých stromků nebo podobných porostů.

K jiným účelům nesmí být stroj používán – **hrozí nebezpečí úrazu!**

Používejte pouze takové žací nástroje či příslušenství, které jsou firmou STIHL pro tento stroj povoleny, či technicky adekvátní díly. V případě

dotazů k tomuto tématu kontaktujte odborného prodejce. Používejte pouze vysokokvalitní nástroje či příslušenství. V opačném případě může hrozit nebezpečí úrazu či poškození stroje.

STIHL doporučuje používat originální nástroje a příslušenství značky STIHL. Jsou svými vlastnostmi optimálně přizpůsobeny jak výrobku samotnému, tak i požadavkům uživatele.

Na stroji neprovádějte žádné změny – mohlo by to vést k ohrožení bezpečnosti. Za osobní a věcné škody, které by vznikly z důvodu použití nedovolených adaptérů, vylučuje STIHL jakoukoliv zodpovědnost.

K čištění stroje nikdy nepoužívejte vysokotlaké čističe. Prudký proud vody by mohl poškodit jednotlivé díly stroje.

Ochranný kryt stroje nemůže ochránit uživatele před všemi předměty (kameny, sklem, dráty atd.), které mohou být žacími či řeznými nástrojem odmrštěny. Tyto předměty se mohou někde odrazit a pak uživatele zasáhnout.

## 2.1 Oblečení a výstroj

Noste předpisové oblečení a výstroj.



Oblečení musí být účelné a nesmí překážet v pohybu. Těsně přiléhající oděv – pracovní overal, v žádném případě pracovní plášť.



Nikdy nenoste oděvy, které by se mohly zachytit ve dřevě, v chrastí nebo pohyblivých se částech stroje. Nenoste ani žádnou šálu, kravatu a žádné šperky a ozdoby. Dlouhé vlasy svažte a zajistěte tak, aby se nacházely nad rameny.



Noste bezpečnostní vysoké boty s hrubou, neklouzavou podrážkou a ocelí vyztuženou špičkou.

Pouze při použití žacích hlav jsou alternativně povoleny pevné boty s hrubou, neklouzavou podrážkou.



### VAROVÁNÍ



Ke snížení nebezpečí očních úrazů noste těsně přiléhající ochranné brýle podle normy EN 166. Dbejte na správné a přiléhavé nasazení brýlí.

Noste ochranu obličejů a dbejte na správné a přiléhavé nasazení. Ochrana obličejů není dostatečnou ochranou očí.

Noste osobní ochranu sluchu – např. ochranné kapsle do uší.

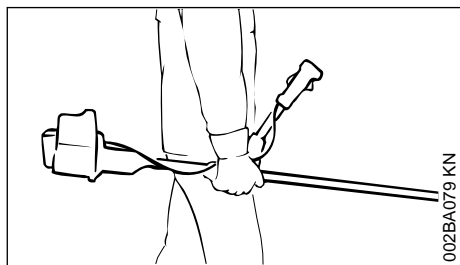
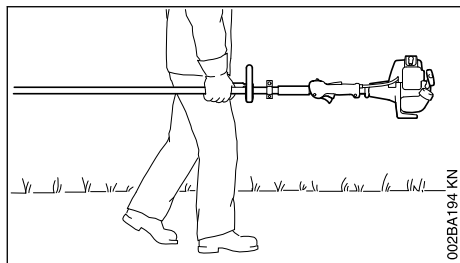
Nosit ochrannou přílbu při lesní probírce, ve vysokém křoví a v případě, že hrozí nebezpečí z výšky padajících předmětů.



Noste robustní pracovní rukavice z odolného materiálu (například kůže).

STIHL nabízí rozsáhlý program osobního ochranného vybavení.

## 2.2 Při přepravě stroje



Vždy vypněte motor.

Stroj noste jen zavěšený na závěsném zařízení nebo vyvážený za tyč.

Kovový řezný/žací nástroj zajistěte přepravním krytem proti dotyku i při přepravě na krátké vzdálenosti – viz také "Přehrava stroje".



Nedotýkat se horkých částí stroje a převodovky – **hrozí nebezpečí popálení!**

Při přepravě ve vozidlech: Stroj zajistěte proti převržení, poškození, jakož i vytečení paliva.

## 2.3 Tankování paliva



**Benzín je extrémně snadno vznětlivý** – zachovávejte odstup od otevřeného ohně – palivo nerozlijte – nekuřte.

Před tankováním motor vypněte.

Nikdy netankujte, dokud je motor stále ještě horký – palivo by mohlo přetéct – **hrozí nebezpečí požáru!**

Uzávěr nádržky opatrně otvírejte tak, aby se mohl stávající přetlak pomalu odbourat a aby nedošlo k žádnému vystříknutí paliva.

Palivo tankujte jen na dobře provětrávaných místech. Pokud došlo k rozlítí paliva, stroj okamžitě očistěte – palivo se nesmí dostat na oděv – jinak se okamžitě převlečte.



Po natankování uzávěr palivové nádržky co nejpevněji utáhněte.

Tím se sníží riziko povolení uzávěru nádržky vlivem vibrací motoru, a následkem toho riziko vystříknutí paliva.

Dbejte na netěsnosti – jestliže palivo vytéká, motor nestartujte – **hrozí životu nebezpečné popálení!**

## 2.4 Před nastartováním

Proveďte kontrolu provozní bezpečnosti stroje – dbejte přítom na patřičné kapitoly v návodu k použití:

- Zkontrolujte těsnost palivového systému, zvláště viditelných dílů, jako jsou například uzávěr palivové nádržky, hadicové spoje, ruční palivové čerpadlo (jen u strojů s ručním palivovým čerpadlem). Při netěsnostech nebo poškození motor nestartujte – **hrozí nebezpečí požáru!** Stroj nechejte před uvedením do provozu opravit odborným prodejcem.
- Kombinace řezného/žacího nástroje, ochranného krytu, rukojeti a závěsného zařízení musí být přípustná, všechny díly správně namontované.
- Zastavovací spínač se musí dát snadno stisknout.
- Je dán lehký chod ovladače sytiče, pojistky plynové páčky a plynové páčky – plynová páčka se musí samovolně odpružit zpět do polohy volnoběhu. Z poloh **I** a **II** ovladače sytiče se musí ovladač sytiče při současném zmáčknutí pojistky plynové páčky a plynové páčky pruživou silou vrátit zpět do provozní polohy **I**.
- Zkontrolujte pevné usazení nástrčky zapalovacího vedení – v případě uvolněného nasazení nástrčky může dojít k úletu jisker, které mohou zapálit vytékající směs paliva a vzduchu – **hrozí nebezpečí požáru!**

- Řezný/žací nástroj nebo adaptér: zkontrolujte korektní montáž, pevné usazení a bezvadný stav.
- Zkontrolujte ochranné přípravky (např. ochranný kryt pro řezný/žací nástroj, unášecí oběžný kotouč), nejsou-li poškozené či opotřebované. Poškozené díly vyměňte. Stroj nikdy neprovozujte s poškozeným ochranným krytem nebo s opotřebovaným unášecím oběžným kotoučem (v případě, že písmo a šipky již nejsou viditelné).
- Na ovládacích a bezpečnostních zařízeních neprovádějte žádné změny.
- Rukojeti musí být čisté a suché, beze stop oleje či nečistot – je to důležité pro bezpečné vedení stroje.
- Závěsné zařízení a rukojeť (rukojeti) nastavte patřičně dle velikosti pracovníka. Dbejte na kapitulu "Nasazení závěsného zařízení" – "Vyvážení stroje"

Stroj smí být provozován pouze v provozně bezpečném stavu – **hrozí nebezpečí úrazu!**

Pro nouzový případ při použití závěsného zařízení: je třeba předem nacvičit rychlé odložení stroje. Při nácviku však nikdy stroj neodhazujte na zem, zabrání se tím jeho poškození.

## 2.5 Nastartujte motor

Motor startujte nejméně 3 metry od místa natanování stroje – nikdy ho nestartujte v uzavřeném prostoru.

Startujte pouze na rovném podkladě, dbejte na pevný a bezpečný postoj, stroj pevně a bezpečně držte – žací nástroj se nikdy nesmí dotýkat žádných předmětů ani země, protože by se mohl při startování rozběhnout.

Stroj obsluhuje pouze jedna osoba – v pracovním okruhu 15 m netrpět žádnou další osobu – toto platí i pro fázi startování – odmrštěnými předměty **hrozí nebezpečí úrazu!**



Vyhnete se kontaktu s žacím nástrojem – **hrozí nebezpečí úrazu!**



Motor nikdy nestartujte „z ruky“ – startujte pouze tak, jak je to popsáno v návodu k použití. Po puštění plynové páčky běží řezný/žací nástroj ještě krátce dále – **doběhový efekt!**

Zkontrolujte volnoběh motoru: žací nástroj se ve volnoběhu – při puštění plynové páčky – nesmí točit.

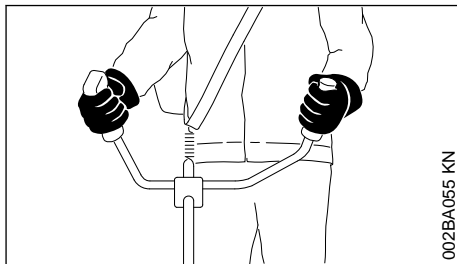
Snadno vznětlivé materiály (např. dřevěné piliny, stromová kůra, suchá tráva, palivo) se nesmějí dostat do blízkosti horkého proudu výfukových plynů ani horkého povrchu tlumiče výfuku – **hrozí nebezpečí požáru!**

## 2.6 Jak stroj držet a vést

Stroj držte vždy pevně oběma rukama za rukojeti.

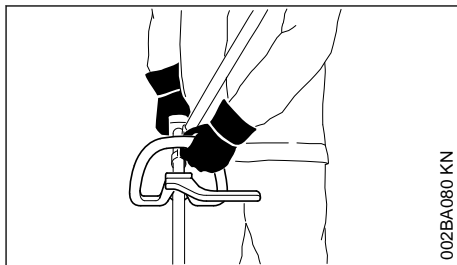
Dbejte vždy na pevný a bezpečný postoj.

### 2.6.1 U provedení s řídtkovou rukojetí



Pravá ruka je na ovládací rukojeti, levá ruka na držadle trubkové rukojeti.

### 2.6.2 U provedení s kruhovou trubkovou rukojetí



U provedení s kruhovou trubkovou rukojetí a s kruhovou trubkovou rukojetí s omezovačem kroků je levá ruka na kruhové trubkové rukojeti, pravá ruka na ovládací rukojeti – to platí i pro leváky.

## 2.7 Při práci

Dbejte vždy na pevný a bezpečný postoj.

Při hrozícím nebezpečí, resp. v nouzovém případě motor okamžitě vypněte – stiskněte zastavovací spínač.



V širokém okruhu kolem místa použití může vzniknout nebezpečí úrazu odmrštěnými předměty, proto se v okruhu 15 m nesmí zdržovat žádná další osoba. Tento odstup zachovávejte i od věcí (vozidel, oken) – **hrozí hmotné škody!** Ani ve vzdálenosti větší než 15 m není možno vyloučit ohrožení.

Dbejte na správně seřízený volnoběh, aby se řezný/žací nástroj po puštění plynové páčky již netočil dále.

Pravidelně kontrolujte, resp. korigujte seřízení volnoběhu. Pokud se řezný/žací nástroj přesto ve volnoběhu otáčí, nechejte provést opravu u odborného prodejce. STIHL doporučuje odborného prodejce výrobců STIHL.

Pozor při náledí, v mokru, na sněhu, na svazích nebo na nerovném terénu atd. – **hrozí nebezpečí uklouznutí!**

Dbejte na překážky: pařezy, kořeny – **hrozí nebezpečí zakopnutí!**

Při práci stůjte zásadně jen na zemi, nikdy nestůjte na nestabilních stanovištích, na žebříku nebo na zvedací pracovní plošině.

Při práci s ochranou sluchu je třeba zvýšená pozornost a opatrnost – schopnost vnímání zvuků ohlašujících nebezpečí (křik, zvukové signály apod.) je omezena.

Práci včas přerušujte přestávkami, aby se zabránilo stavu únavy a vyčerpání – **hrozí nebezpečí úrazu!**

Pracujte klidně a s rozvahou – pouze za dobrých světelných podmínek a při dobré viditelnosti.

Pracujte pozorně a předvídavě, neohrožujte jiné osoby.



Jakmile se motor rozběhne, produkuje stroj jedovaté spaliny. Tyto spaliny mohou být neviditelné, nemusejí být cítit a mohou obsahovat nespálené uhlovodíky a benzol. Nikdy se strojem nepracujte v uzavřených či špatně větraných prostorách – ani se stroji s katalyzátory.

Při práci v hlubokých příkopech, v prohlubních nebo v prostorově omezených poměrech neustále dbejte na dostatečnou cirkulaci vzduchu – **hrozí životu nebezpečná otrava!**

V případě nevolnosti, bolení hlavy, při poruchách zraku (např. při zmenšujícím se zorném poli), poruchách sluchu, závratích, snižující se schopnosti koncentrace práci okamžitě zastavte – tyto symptomy mohou být mimo jiné způsobeny příliš

vysokou koncentrací spalin – **hrozí nebezpečí úrazu!**

Stroj provozujte s co nejmenším množstvím spalin a tiše – nikdy nenechávejte motor bezdůvodně běžet, plyn přidávejte jen při práci.

**Nekuřte** při práci se strojem ani v jeho přímé blízkosti – **hrozí nebezpečí požáru!** Z palivového systému mohou unikat vznětlivé benzinové výpary.

Prach, výpary a kouř vznikající při práci mohou být zdraví škodlivé. Při silném vzniku prachu nebo kouře noste ochrannou dýchací masku.

Pokud byl stroj vystaven námaze neodpovídající jeho určení (např. působení hrubého násilí při úderu či pádu), je bezpodmínečně nutné před dalším provozem důkladně zkontrolovat stav provozní bezpečnosti – viz také „Před nastartováním“.

Zkontrolujte zejména těsnost palivového systému a funkčnost bezpečnostních zařízení. Stroje, jejichž funkční bezpečnost již není zaručena, nesmějí být v žádném případě používány. V nejasných případech vyhledejte odborného prodejce.

Nikdy nepracujte s nastavením na startovací plyn – otáčky motoru nejsou v této poloze plynové páčky regulovatelné.



Nikdy nepracujte bez pro stroj a řezný/žací nástroj vhodného ochranného krytu – **hrozí nebezpečí úrazu** odmrštěvanými předměty!



Zkontrolujte terén: pevné předměty – kameny, kovové díly atd. mohou být vymrštěny i dále než 15 m – **hrozí nebezpečí úrazu!** – a mohly by způsobit poškození žacího nástroje a okolních věcí (např. parkujících automobilů, okenního skla) – hrozí hmotné škody.

Na nepřehledných, hustě porostlých terénech pracujte obzvláště opatrně.

Při vyžínání ve vysokém houští, pod keři a živými plty: pracovní výška s žací nástrojem musí být nejméně 15 cm – neohrožujte zvířata.

Před odchodem od stroje: motor vždy vypněte.

V pravidelných krátkých časových intervalech provádějte kontrolu řezného/žacího nástroje a při znatelných změnách proveďte kontrolu okamžitě:

- Vypněte motor, stroj pevně a bezpečně držte, počkejte, až se řezný/žací nástroj zastaví.
- Zkontrolujte stav a pevné upnutí, dbejte na praskliny.

- Zkontrolujte stav naostření.
- Poškozené nebo tupé řezné/žací nástroje okamžitě vyměňte, a to i při nepatrných, vlasových prasklinkách.

Upínací zařízení pro žací nástroje v pravidelných časových intervalech čistěte od trávy či houští – odstraňte ucpaný v prostoru žacího nástroje nebo ochranného krytu.

K výměně řezného/žacího nástroje vždy vypnout motor – **hrozí nebezpečí úrazu!**



Převodovka dosahuje za provozu vysokých teplot. Nedotýkat se převodové skříně – **hrozí nebezpečí popálení!**

Pokud rotující kovový řezný/žací nástroj narazí na kámen nebo jiný tvrdý předmět, může dojít ke vzniku jisker, tím pak za jistých okolností může dojít k zapálení snadno hořlavých látek. Také suché rostliny a houští jsou snadno vznětlivé, zejména při horkých, suchých povětrnostních podmínkách. Pokud hrozí nebezpečí požáru, nepoužívejte řezné nástroje v blízkosti snadno hořlavých materiálů, suchých rostlin nebo podrostu. Bezpodmínečně se informujte u lesní správy, hrozí-li nebezpečí požáru.

## 2.8 Při použití žacích hlav

Doplňte standardní ochranný kryt žacího nástroje patřičnými doplňovacími díly – podle údajů uvedených v návodu k použití.

Používejte zásadně jen ochranný kryt s předpísavě namontovaným nožem, ten zajišťuje omezení žací struny na přípustnou délku.

K seřízení žací struny u ručně nastavitelných žacích hlav je bezpodmínečně nutné vypnout motor – **hrozí nebezpečí úrazu!**

Nesprávný provoz s příliš dlouhými žacími strunami redukuje pracovní otáčky motoru. Toto vede následkem trvalého prokluzování spojky k přehřívání a k poškození důležitých funkčních dílů (např. spojky, plastových částí tělesa stroje) – **hrozí nebezpečí úrazu** – např. otáčením žacího nástroje za volnoběhu!

## 2.9 Při použití kovových řezných/žacích nástrojů

STIHL doporučuje použití originálních kovových řezných/žacích nástrojů STIHL. Jsou svými vlastnostmi optimálně přizpůsobeny jak stroji samotnému, tak i požadavkům uživatele.

Kovové řezné/žací nástroje se velice rychle točí. Přítom dochází ke vzniku sil, které působí na

stroj, na samotný nástroj a na řezaný či kosený materiál.

Kovové řezné/žací nástroje je nutné pravidelně předpisově ostřit.

Neustejnoměrně naostřené kovové řezné/žací nástroje mají za následek nevyváženost, která může vést k extrémní námaze stroje – **hrozí nebezpečí rozlomení nástroje!**

Tupé nebo neodborně naostřené břity mohou vést ke zvýšenému namáhání kovového řezného/žacího nástroje – v důsledku prasklých či zlomených dílů pak **hrozí nebezpečí úrazu!**

Po každém kontaktu kovového řezného/žacího nástroje s tvrdými předměty (např. kameny, kusy skal, kovovými předměty) nástroj zkontrolujte (nevykazuje-li praskliny či deformace). Otřepy a jiné viditelné nahromadění materiálu je nutné odstranit, protože by se mohly během dalšího provozu kdykoliv uvolnit a pak být odmrštěny stranou – **hrozí nebezpečí úrazu!**

Poškozené nebo naprasklé žací nástroje již dále nepoužívejte a nikdy je neopravujte – např. svařováním nebo narovnáváním – následkem by byla změna tvaru (nevyváženost).

Částičky či úlomky se mohou uvolnit a velkou rychlostí zasáhnout pracovníka či třetí osoby – **hrozí nebezpečí nejtěžších úrazů!**

Za účelem redukce výše uvedených nebezpečí, vznikajících při práci s kovovým řezným/žacím nástrojem, nesmí být průměr používaného řezného/žacího nástroje v žádném případě příliš velký. Řezný/žací nástroj nesmí být příliš těžký. Musí být zhotoven z materiálů dostatečné kvality a musí vykazovat vhodnou geometrii (tvar, tloušťku).

Firmou STIHL nevyrobený kovový řezný/žací nástroj nesmí být těžší, silnější, jinak vytvořený a v průměru ne větší než největší pro tento stroj dovolený kovový řezný/žací nástroj značky STIHL – **hrozí nebezpečí úrazu!**

## 2.10 Vibrace

Při déletrvajícím použití stroje mohou vibrace způsobit poruchy prokrvení rukou (chorobně bílé prsty).

Pro délku použití stroje však nelze stanovit všeobecně platný časový limit, neboť závisí na vícero ovlivňujících faktorech.

Délka použití se prodlužuje:

- použitím ochrany rukou (teplé rukavice),



– když je provoz přerušován přestávkami.

Délka použití se zkracuje:

- když má pracovník speciální osobní sklony ke špatnému prokrvení (symptom: často studené prsty, svědění v prstech),
- když vládou nízké venkovní teploty,
- když uživatel svírá stroj přílišnou silou (pevné sevření zabraňuje dobrému prokrvení).

Při pravidelném, dlouhodobém používání stroje a při opakovaném výskytu příslušných symptomů (např. svědění v prstech) se doporučuje lékařská prohlídka.

## 2.11 Pokyny pro údržbu a opravy

Pravidelně provádět úkony pro údržbu stroje. Provádět pouze takové údržbářské a opravářské úkony, které jsou popsány v návodu k použití. Veškeré ostatní práce nechat provést u odborného prodejce.

STIHL doporučuje nechat provádět údržbářské a opravářské úkony pouze u autorizovaného, odborného prodejce výrobků STIHL. Autorizovaným odborným prodejcem výrobků STIHL jsou pravidelně nabízena odborná školení a k jejich dispozici jsou dodávány Technické informace.

Používat pouze vysokojakostní náhradní díly. Jinak hrozí eventuelní nebezpečí úrazů nebo poškození stroje. V případě dotazů k tomuto tématu se informujte u odborného prodejce.

Firma STIHL doporučuje používat originální náhradní díly značky STIHL. Jsou svými vlastnostmi optimálně přizpůsobeny jak výrobku samotnému, tak i požadavkům uživatele.

K opravě, údržbářským úkonům a čištění stroje zásadně vždy **vypnout motor a stáhnout nástrčku zapalovací svíčky** – hrozí nebezpečí úrazu nechtěným naskočením motoru! – Vyjímka: jemné doseřízení karburátoru a volnoběžných otáček.

Motor nikdy nenahazovat startovacím zařízením při stažené nástrčce zapalovací svíčky nebo při vyšroubované zapalovací svíčce – **hrozí nebezpečí požáru** z válce vystřelujícími zapalovacími jiskrami!

Údržbářské úkony nikdy neprovádět v blízkosti otevřeného ohně, ani stroj v blízkosti ohně neskladovat – **hrozí nebezpečí požáru** vznícením paliva!

Pravidelně kontrolovat těsnost uzávěru palivové nádržky.

Používat zásadně jen nezávadnou, firmou STIHL dovolenou zapalovací svíčku – viz "Technická data".

Zkontrolovat kabel zapalování (nepoškozená izolace, pevné připojení).

Zkontrolovat nezávadný stav tlumiče výfuku.

Nikdy nepracovat s vadným nebo s demontovaným tlumičem výfuku – **hrozí nebezpečí požáru!** – **Hrozí poškození sluchu!**

Nikdy se nedotýkat horkého tlumiče výfuku – **hrozí nebezpečí popálení!**

Stav antivibračních prvků ovlivňuje vibrační chování stroje – antivibrační prvky pravidelně kontrolovat.

## 2.12 Symboly na ochranných přípravech

**Šipka** na ochranném krytu pro řezné/žací nástroje udává směr otáčení řezného/žacího nástroje.

Některé z níže uvedených symbolů se nacházejí na vnější straně ochranného krytu a jsou odkazem na přípustné kombinace řezného/žacího nástroje a ochranného krytu.



Ochranný kryt smí být používán společně s žacími hlavami.



Ochranný kryt nesmí být používán společně s žacími hlavami.



Ochranný kryt smí být používán společně s žacími listy na trávu.



Ochranný kryt nesmí být používán společně s žacími listy na trávu.



Ochranný kryt smí být používán společně s vyžínacími noži.



Ochranný kryt nesmí být používán společně s vyžínacími noži.



Ochranný kryt nesmí být používán společně se štěpkovacími noži.

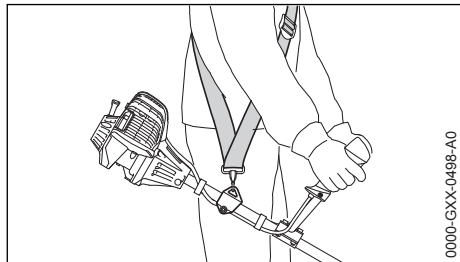




Ochranný kryt nesmí být používán společně s pilovými kotouči.

## 2.13 Závěsné zařízení

Závěsné zařízení je buď součástí dodávky nebo je k dostání jako zvláštní příslušenství.



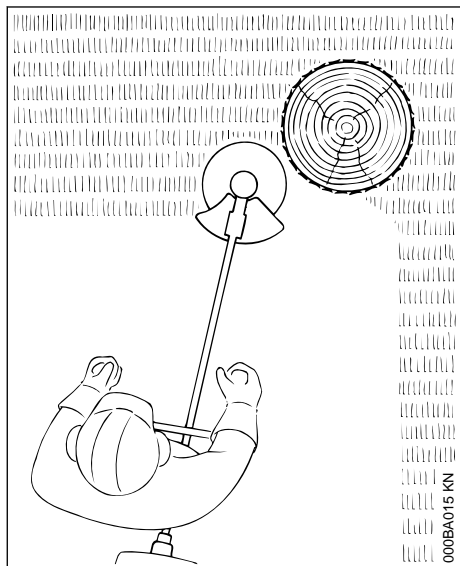
0000-GXX-0498-A0

- ▶ Používat závěsné zařízení.
- ▶ Stroj zavěšovat na závěsné zařízení za běžícího motoru.

**Žací listy na trávu a trojramenné vyžínací nože** musejí být používány společně se závěsným zařízením (jednoramenním)!

**Pilové kotouče** musejí být bezpodmínečně používány s dvouramenním závěsným zařízením, opatřeným přípravkem pro rychlé rozpojení!

## 2.14 Žací hlava s vyžínací strunou



000BA015 KN

Pro "měkké" vyžínání – k dokonalému vyžínání i velmi nerovných a členitých okrajů okolo stromů, kůlů plotů a pod. – důsledkem je snížení nebezpečí poškození stromové kůry.

Dodávka žací hlavy obsahuje přiložený informační letáček. Žací hlavu osazovat vyžínací strunou pouze podle údajů uvedených v přiloženém informačním letáčku.



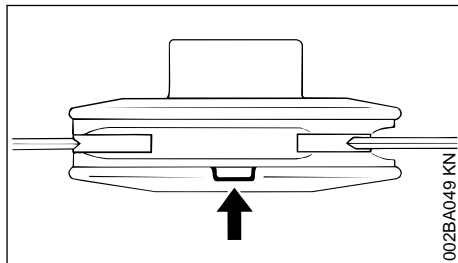
### VAROVÁNÍ

Žací strunu nikdy nenahrazovat kovovým drátem nebo lankem – **hrozí nebezpečí úrazu!**

## 2.15 Žací hlava s nylonovými noži – STIHL PolyCut

K vyžínání volných lučních okrajů (bez kůlů, plotů, stromů a podobných překážek).

**Dbát na značky opotřebení!**



002BA049 KN

Pokud je na žací hlavě PolyCut jedna ze značek prolomená směrem dolů (šipka): žací hlavu již dále nepoužívat a vyměnit ji za novou! **Hrozí nebezpečí úrazu** rozmetanými úlomky tohoto nástroje!

Bezpodmínečně dbát pokynů pro údržbu žací hlavy PolyCut!

Namísto nylonových nožů lze žací hlavu PolyCut osadit také vyžínací strunou.

Dodávka žací hlavy obsahuje přiložené informační letáčky. Žací hlavu osazovat nylonovými noži nebo vyžínací strunou pouze podle údajů uvedených v přiložených informačních letáčcích.

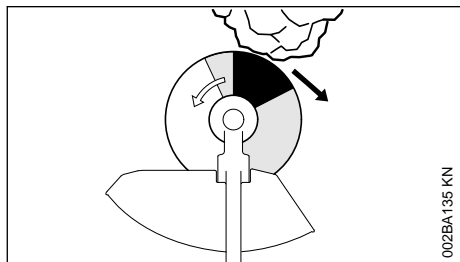
**! VAROVÁNÍ**

Namísto vyžínací struny nepoužívat žádné kovové dráty nebo lanka – **nebezpečí úrazu!**

## 2.16 Nebezpečí zpětného rázu u kovových řezných a žacích nástrojů

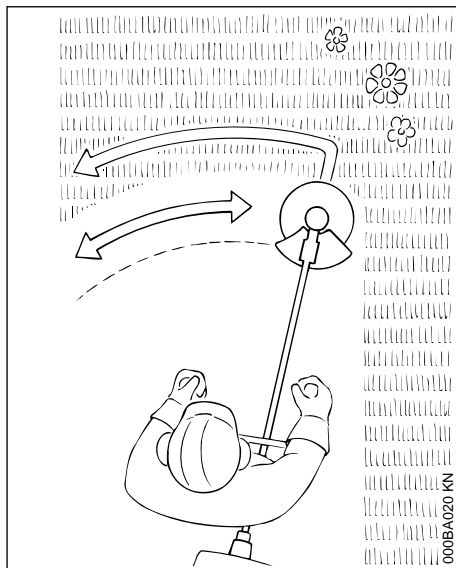
**! VAROVÁNÍ**

Při použití kovových řezných a žacích nástrojů hrozí nebezpečí zpětného rázu, jestliže nástroj narazí na nějakou pevnou překážku (kmen stromu, větev, pařez, kámen a podobně). V takovém případě dochází k odmrštění stroje – a sice na opačnou stranu, než se nástroj otáčí.



**Zvýšené riziko zpětného rázu** hrozí když nástroj v **černé oblasti** narazí na překážku.

## 2.17 Žací list na trávu



Pouze pro různé druhy trávy a plevele – stroj vést jako kosu.

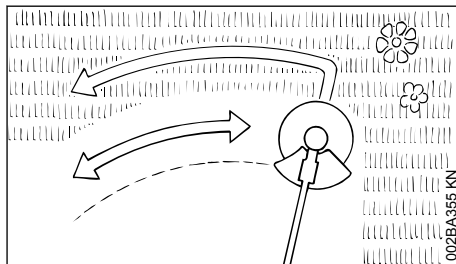
**! VAROVÁNÍ**

Při nesprávném použití může dojít k poškození žacího listu na trávu – **hrozí nebezpečí úrazu** rozmetanými úlomky nástroje!

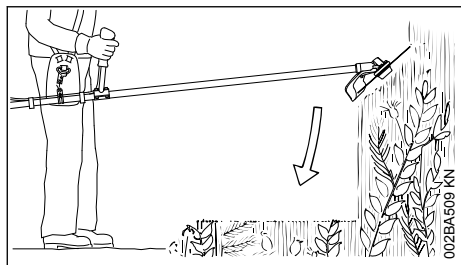
V případě ztuhlého otupení žací listu na trávu opět podle předpisu naostřit.

## 2.18 Trojramenný vyžínací nůž

Na spletenou trávu, divoký porost a křoví a k probrice mladých porostů o průměru kmenů maximálně 2 cm – nikdy neřezat silnější dřeviny – **hrozí nebezpečí úrazu!**



Při kosení trávy a při probrice mladých porostů vést stroj těsně nad zemí jako kosu.



Při probírce divokého porostu a křoví trojramenný vyžínací nůž do těchto rostlin "ponořovat" shora – docílí se tím jejich rozštěpkování na drobno – nikdy však řezný nástroj při tom nezvedat výše než k boku.

Při této pracovní technice je třeba pracovat s nejvyšší opatrností. Čím větší je vzdálenost řezného nástroje k zemi, tím větší je riziko, že rozštěpkované částičky budou odmršťovány do stran – **hrozí nebezpečí úrazu!**

Pozor! Při nesprávném použití může dojít k poškození trojramenného vyžínacího nože – **hrozí nebezpečí úrazu** rozmetanými úlomky nástroje!

Za účelem snížení nebezpečí úrazu je třeba bezpodmínečně dodržovat následující pokyny:

- Vyhnout se kontaktu s kameny, kovovými tělesy či podobným materiálem.
- Nikdy neřezat dřevo či křoviny s větším průměrem než 2 cm – pro větší průměry použijte pilový kotouč.
- Pravidelně kontrolovat, zda trojramenný vyžínací nůž není poškozen – poškozený trojramenný vyžínací nůž dále již nepoužívat.
- Trojramenný vyžínací nůž pravidelně a při znatelném otupení podle předpisů ostřit a – pokud je to nutné – vyvážit (STIHL doporučuje pro toto odborného prodejce výrobků STIHL).

## 2.19 Pilový kotouč

Pilový kotouč je určen k řezání keřů a stromů:

Až do průměru kmenu 4 cm při kombinaci s vyžínáčem.

Až do průměru kmenu 7 cm při kombinaci s křovinořezem.

Nejefektivnějšího řezného výkonu se docílí při plném plynu a stejnoměrném tlaku vpřed.

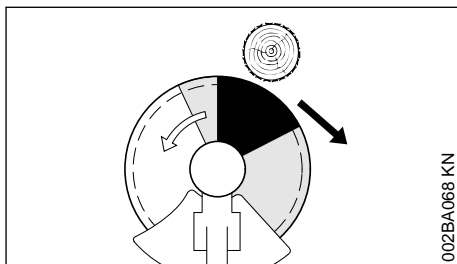
Pilové kotouče používat pouze s dorazem vhodným pro průměr řezného nástroje.

### VÁROVÁNÍ

Bezpodmínečně se vyhnout jakémukoli kontaktu pilového kotouče s kameny či zemí – hrozí nebezpečí tvorby prasklin. Včas a předpisově brousit – tupé zuby mohou vést ke vzniku prasklin a ke zlomení pilového kotouče – **hrozí nebezpečí úrazu!**

Při kácení musí být dodržena vzdálenost k dalšímu pracovišti odpovídající nejméně délce dvou stromů.

### 2.19.1 Nebezpečí zpětného rázu



V černém pásmu hrozí silně zvýšené nebezpečí zpětného rázu: V tomto pásmu nikdy stroj nenasazovat k řezu a nikdy v něm neřezat.

Také v šedém pásmu hrozí nebezpečí zpětného rázu: V tomto pásmu směji pracovat pouze zkušované a pro speciální pracovní techniky speciálně vyškolené osoby.

V bílém pásmu je dána možnost snadné práce se silně zredukovaným nebezpečím zpětného rázu. K řezání nasazovat stroj zásadně jen v tomto pásmu.

### 3 Přípustné kombinace řezného/žacího nástroje, ochranného krytu, rukojeti a závěsného zařízení

Žací/řezný nástroj	Ochranný kryt, doraz	Rukojeť	Závěsné zařízení

#### 3.1 Přípustné kombinace

V závislosti na žacím nástroji zvolte v tabulce správnou kombinaci!



Z bezpečnostních důvodů smějí být kombinovány pouze žací nástroje a provedení ochranného krytu, rukojeti a závěsného zařízení, které jsou v tabulce uvedeny na jedné řádce. Jiné kombinace jsou zakázány – hrozí **nebezpečí úrazu!**

#### 3.2 Řezné/žací nástroje

##### 3.2.1 Žací hlavy

- 1 STIHL SuperCut 20-2
- 2 STIHL AutoCut C 26-2
- 3 STIHL AutoCut 25-2 / AutoCut 27-2

- 4 STIHL DuroCut 20-2
- 5 STIHL PolyCut 18-2
- 6 STIHL PolyCut 28-2
- 7 STIHL TrimCut C 32-2

##### 3.2.2 Kovové žací nástroje

- 8 Žací list na trávu 230-2 (Ø 230 mm)
- 9 Žací list na trávu 260-2 (Ø 260 mm)
- 10 Žací list na trávu 230-4 (Ø 230 mm)
- 11 Žací list na trávu 230-8 (Ø 230 mm)
- 12 Žací list na trávu 250-32 (Ø 250 mm)
- 13 Trojramenný vyžínací nůž 250-3

(Ø 250 mm)

- 14 Pilový kotouč 200-22 s dlátovými zuby  
(4112), pilový kotouč 200-22 HP s dlátovými zuby (4001)

**VAROVÁNÍ**

Žací listy na trávu, trojramenné vyžínací nože a pilové kotouče z jiných materiálů, než je kov, jsou zakázány.

**3.3 Ochranné kryty, doraz**

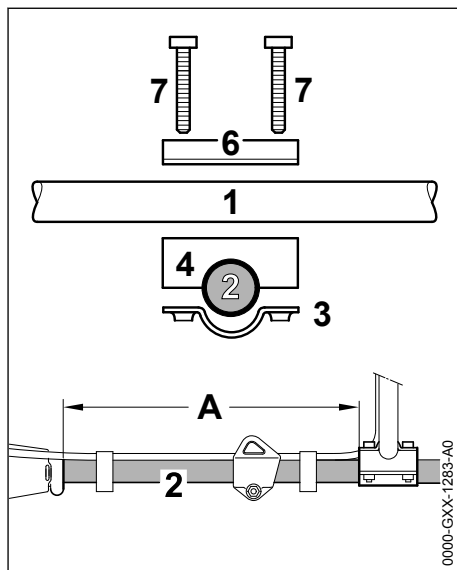
- 15 Ochranný kryt pro žací hlavy  
16 Ochranný kryt se  
17 zástěrkou a nožem pro žací hlavy  
18 Kryt bez zástěrky a nože pro řezné nástroje na kov, pozice 7 až 12  
19 Doraz pro pilové kotouče

**3.4 Rukojeti**

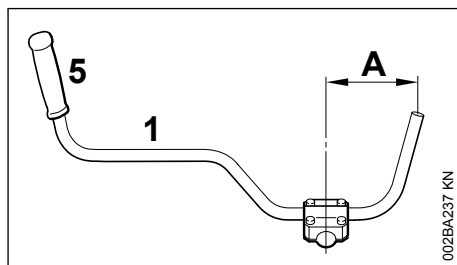
- 20 Kruhová trubková rukojeť  
21 Kruhová trubková rukojeť s  
22 omezovačem kroků  
23 Řídková rukojeť

**3.5 Závěsné zařízení**

- 24 Může se použít jednoramenní závěsné zařízení.  
25 Musí se použít jednoramenní závěsné zařízení.  
26 Může se použít dvouramenní závěsné zařízení.  
27 Musí se použít dvouramenní závěsné zařízení

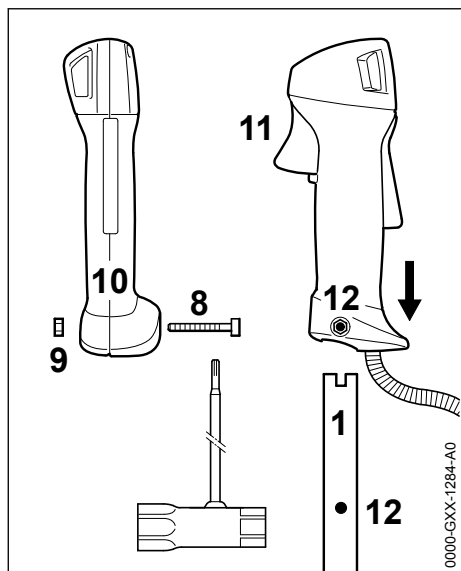
**4 Montáž řídkové rukojeti****4.1 Montáž trubky rukojeti**

- ▶ Trubku rukojeti (1) upevněte ve vzdálenosti (A) cca 40 cm (15 palců) před skříní motoru (2).
- ▶ Svěrací misku (3) a opěrku rukojeti (4) nasadte na tyč (2).

**4.2 Připevnění trubky rukojeti**

- ▶ Trubkovou rukojeť (1) nasadte do opěrky rukojeti tak, aby vzdálenost A nebyla větší než 15 cm (6 palců) – pryžová rukojeť (5) přitom musí být vlevo (při pohledu od motoru k trubkové rukojeti).
- ▶ Svěrací misku (6) nasadte na opěrku rukojeti.
- ▶ Šrouby (7) prostrčte otvory v dílech a až na doraz je zašroubujte do svěrací misky (3).
- ▶ Trubku rukojeti vyrovnejte.
- ▶ Šrouby pevně utáhněte.

### 4.3 Montáž ovládací rukojeti

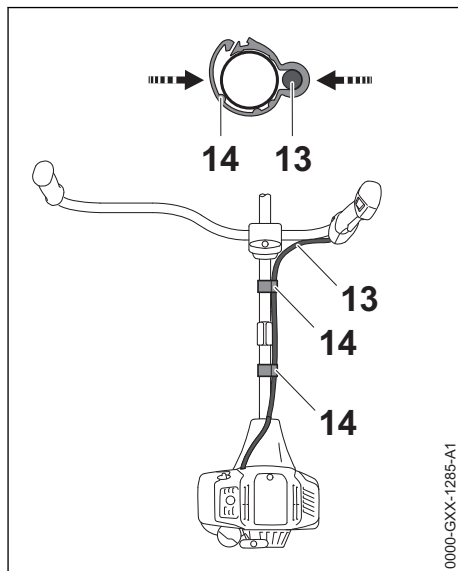


- ▶ Šroub (8) vyšroubujte – matice (9) zůstane v ovládací rukojeti (10).
- ▶ Ovládací rukojeť s plynovou páčkou (11) směřující k převodovce nasuňte na konec trubky rukojeti (1) tak, aby spolu otvory (12) lícovaly.
- ▶ Šroub (8) zašroubujte a pevně utáhněte.

### 4.4 Připevnění plynového bovdenu

#### UPOZORNĚNÍ

Plynový bovden nezlomte ani nepřipevňujte v ostrých úhlech – plynová páčka musí být dobře pohyblivá!



- ▶ Držák plynového bovdenu (14) a plynový bovden (13) umístěte na tyč.
- ▶ Držák plynového bovdenu (14) stiskněte dohromady. Držák plynového bovdenu (14) se slyšitelně zaaretuje.

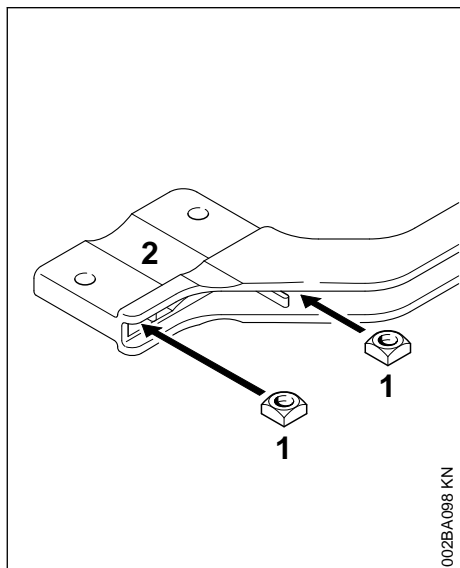
### 4.5 Seřízení plynového bovdenu

V závislosti na vybavení stroje je možné na ovládací rukojeti seřizovat plynový bovden.

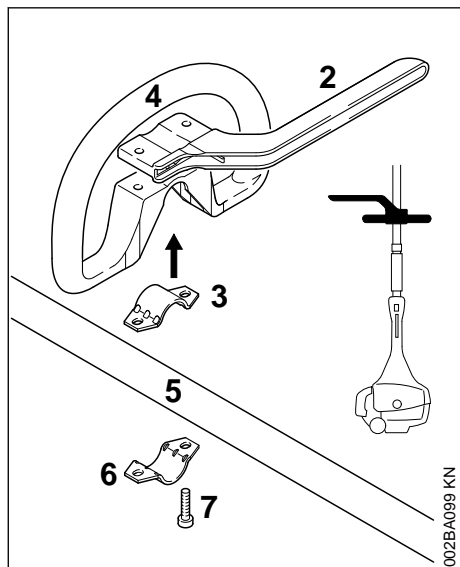
- ▶ Zkontrolujte seřízení plynového bovdenu – viz „Seřízení plynového bovdenu“.

## 5 Montáž kruhové trubkové rukojeti

### 5.1 Montáž kruhové trubkové rukojeti s omezovačem kroků



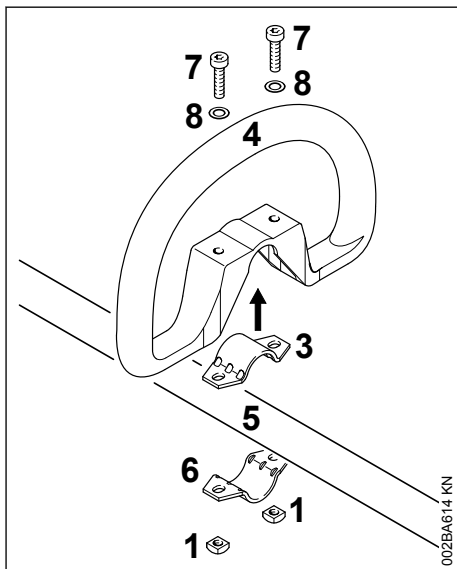
- Čtyřhranné matice (1) vsunout do omezovače kroků (2) – otvory se musejí překrývat.



- Třmen (3) vložit do kruhové trubkové rukojeti (4) a společně vše nasadit na tyč (5).

- Přiložit třmen (6).
- Přiložit omezovač kroků (2) – dbát na polohu!
- Otvory se musejí překrývat.
- Šrouby (7) zasunout do otvorů – a až na doraz je zašroubovat do tyče omezovače kroků.
- Dále viz "Přípevnění kruhové trubkové rukojeti".

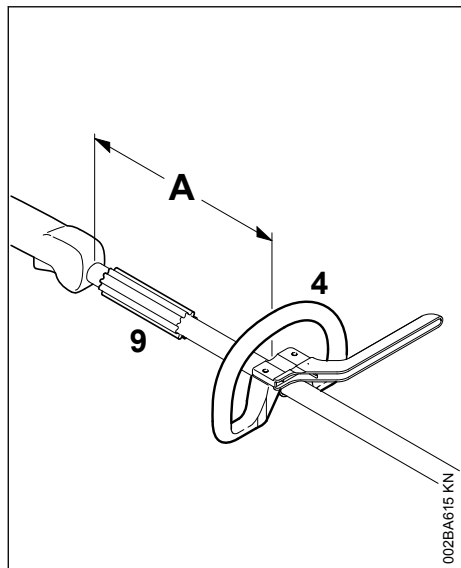
### 5.2 Montáž kruhové trubkové rukojeti bez omezovače kroků



- Třmen (3) vložit do kruhové trubkové rukojeti (4) a společně vše nasadit na tyč (5).
- Přiložit třmen (6).
- Otvory se musejí překrývat.
- Podložku (8) nasunout na šroub (7) a ten poté zasunout do otvoru, pak na něj našroubovat čtyřhrannou matici (1) – až na doraz.
- Dále viz "Přípevnění kruhové trubkové rukojeti".



### 5.3 Připevnění kruhové trubkové rukojeti



Změnou vzdálenosti (A) lze rukojeť uvést do nejvýhodnější polohy jak pro uživatele stroje, tak i pro daný pracovní záměr.

Doporučení: vzdálenost (A) cca. 20 cm (8 in.)

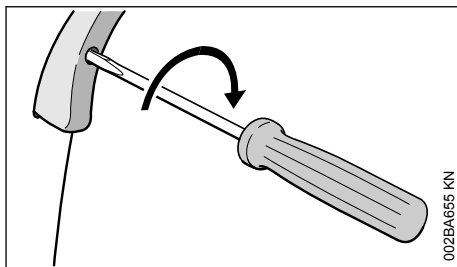
- ▶ Kruhovou trubkovou rukojeť posunout do požadované polohy.
- ▶ Kruhovou trubkovou rukojeť (4) vyrovnat.
- ▶ Šrouby utáhnout tak pevně, aby se kruhová trubková rukojeť již nemohla protáčet na tyči – není-li namontován omezovač kroků: v případě potřeby matice protitlakem zajistit.

Objímka rukojeti (9) není na stroji aplikována ve všech odběratelských zemích a musí být umístěna mezi kruhovou trubkovou rukojetí a ovládací rukojetí.

## 6 Seřízení plynového bovdenů

Po montáži stroje nebo po delší provozní době může být eventuálně nutné provést korekturu seřízení plynového bovdenů.

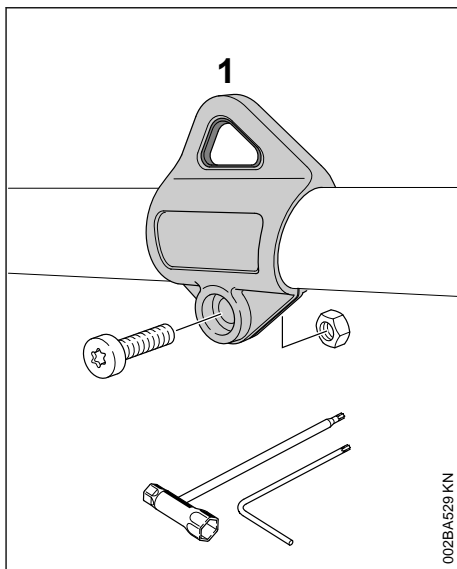
Plynový bovden seřizovat pouze na kompletně smontovaném stroji.



- ▶ Nastavit plynovou páčku do polohy plného plynu.
- ▶ Šroubem v plynové páčce otočte ve směru šipky až k prvnímu zřetelnému odporu. Pak ho ještě zašroubovat o jednu polovinu otáčky dále.

## 7 Montáž závěsného držáku

### 7.1 Plastové provedení

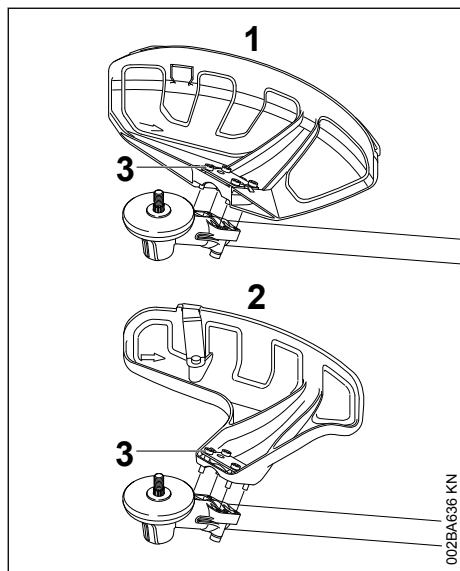


Pozice závěsného držáku: viz "Důležité konstrukční prvky".

- ▶ Nosné oko (1) nasadte na tyč a zatlačte přes tyč
- ▶ Matici M5 vsadit do šestihříbného vybrání závěsného držáku.
- ▶ Šroub M5x14 zašroubovat.
- ▶ Závěsný držák vyrovnat.
- ▶ Šroub pevně utáhnout.

## 8 Montáž ochranného krytu

### 8.1 Montáž ochranného krytu



1 Ochranný kryt pro žací nástroje

2 Ochranný kryt pro žací hlavy

Ochranné kryty (1) a (2) se připevňují na převodku stejným způsobem.

- ▶ Ochranný kryt přiložit na převodovku.
- ▶ Šrouby (3) zašroubovat a pevně utáhnout

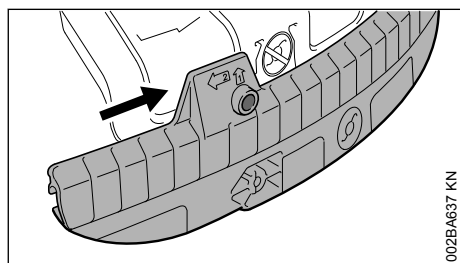
### 8.2 Montáž zástěrky a nože



**VAROVÁNÍ**

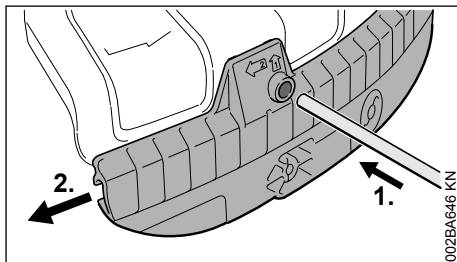
Hrozí nebezpečí úrazu odmrštěnými předměty a kontaktem s řezným/žací nástrojem. Zástěrka a nůž musejí být při použití žacích hlav vždy namontovány na ochranný kryt (1).

### 8.3 Montáž zástěrky



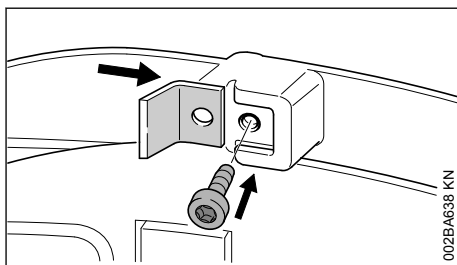
- ▶ Vodící drážku zástěrky nasunout na lištu ochranného krytu tak, až se zaaretuje.

### 8.4 Demontáž zástěrky



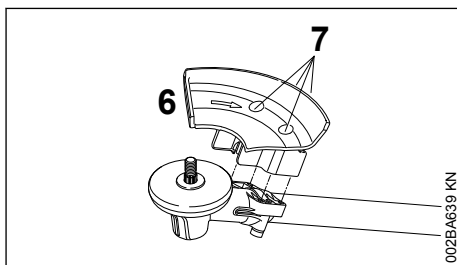
- ▶ Zástrčným trnem zatlačit do otvoru v zástěrce a zároveň jím zástěrku posunout mírně doleva.
- ▶ Zástěrku zcela stáhnout z ochranného krytu.

### 8.5 Montáž nože



- ▶ Nůž zasunout do vodící drážky na zástěrce.
- ▶ Šroub zašroubovat a pevně utáhnout.

### 8.6 Montáž dorazu



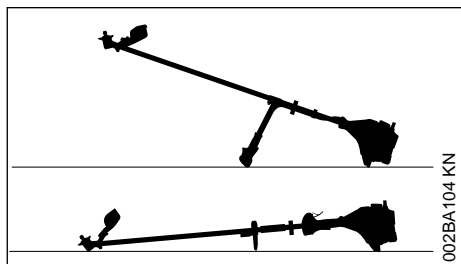
**VAROVÁNÍ**

Hrozí nebezpečí úrazu odmrštěnými předměty a kontaktem s řezným/žací nástrojem. Doraz (6) musí být při použití pilových kotoučů vždy namontován.

- ▶ Doraz (6) přiložit na přírubu převodovky.
- ▶ Šrouby (7) zašroubovat a pevně utáhnout.

## 9 Montáž řezného/žacího nástroje

### 9.1 Odložení stroje



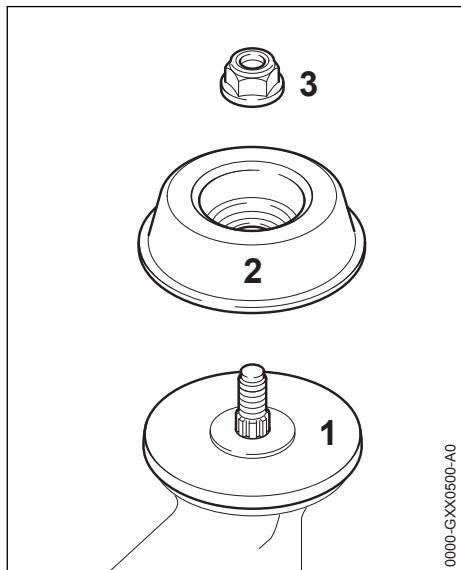
- ▶ Vypnout motor.
- ▶ Stroj položit na zem tak, aby upínka žacího nástroje směřovala nahoru.

### 9.2 Připeňovací díly pro řezné/žací nástroje

V závislosti na žacím nástroji, se kterým se jako se základním vybavením nový stroj dodává, mohou být součástí dodávky i rozdílné připeňovací díly pro řezný/žací nástroj.

#### 9.2.1 Při dodávce s připeňovacími díly

Stroj může být osazován žacími hlavami a kovovými řeznými/žacími nástroji.

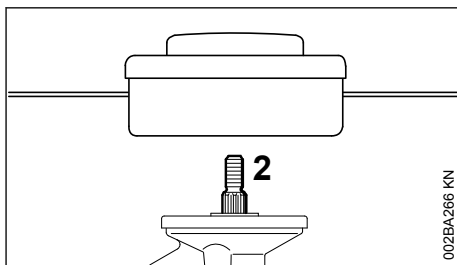


K tomu jsou podle provedení řezného/žacího nástroje navíc ještě zapotřebí matice (3) a

otočný unášecí kotouč (2). Přítlačný talíř (1) musí být vestavěn u všech řezných/žacích nástrojů.

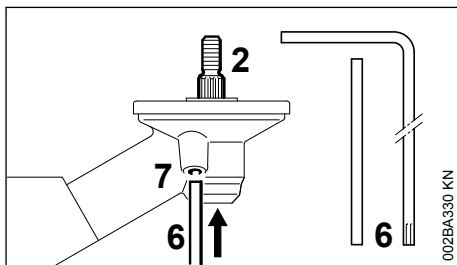
Tyto díly jsou součástí sady dílů, která se dodává společně se strojem a jsou k dostání jako zvláštní příslušenství.

#### 9.2.2 Při dodávce stroje bez připeňovacích dílů



Stroj se smí osazovat pouze žacími hlavami, které se připeňují přímo na hřídel (2).

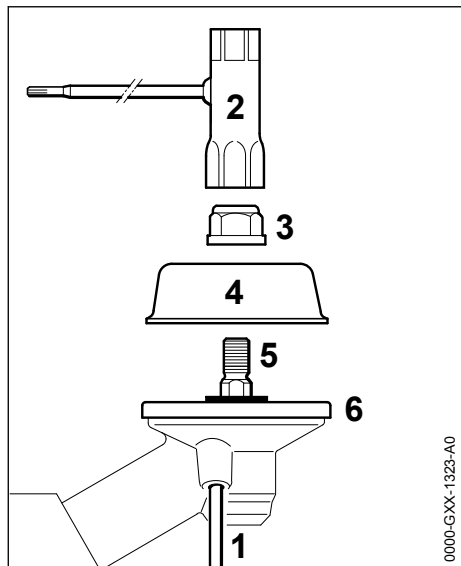
### 9.3 Zablokování hřídele



Pro montáž a demontáž řezných nástrojů musí být hřídel (2) zablokován zástrčným trnem (6) nebo zalomeným šroubovákem (6). Tyto díly jsou součástí dodávky a jsou k dostání jako zvláštní příslušenství.

- ▶ Zástrčný trn (6) nebo zalomený šroubovák (6) zasunout až na doraz do otvoru (7) v převodovce – lehce přitlačit.
- ▶ Hřídelem, maticí nebo žezným/žacím nástrojem otáčet tak dlouho, až zástrčný trn zapadne a tím hřídel zablokuje.

## 9.4 Demontáž přípeňovacích dílů



- ▶ Zástrčným trnem (1) zablokovat hřídel (5).
- ▶ Kombiklíčem (2) povolit matici (3) ve směru chodu hodinových ručiček (levotočivý závit) a odšroubovat ji.
- ▶ Oběžný unášecí kotouč (4) stáhnout z hřídele, přítlačný talíř nesímat.

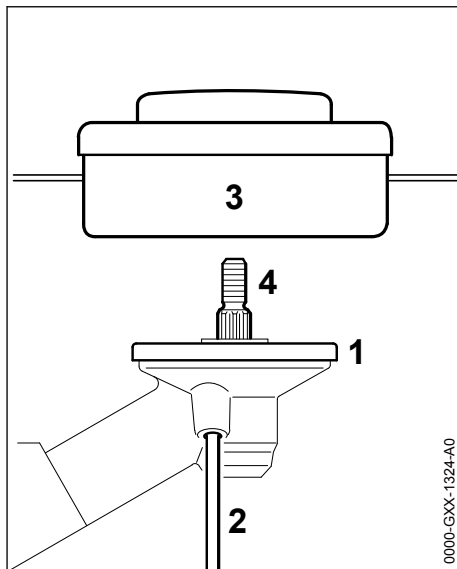
## 9.5 Montáž řezného/žacího nástroje



Hrozí nebezpečí úrazu odmrštěvanými předměty a kontaktem s řezným/žacím nástrojem. Použít pro řezný/žací nástroj vhodný ochranný kryt viz „Montáž ochranného krytu“.

## 9.6 Montáž žací hlavy se závitovou přípojkou

Příbalový lístek pro žací hlavu dobře uložit pro pozdější použití.



- ▶ Přítlačný talíř (1) přiložit.
- ▶ Žací hlavou (3) otočit v protisměru chodu hodinových ručiček až na doraz na hřídel (4).
- ▶ Zástrčným trnem (2) hřídele (4) zablokovat.
- ▶ Žací hlavu (3) pevně utáhnout.

### UPOZORNĚNÍ

Nářadí k zablokování hřídele opět vytáhnout.

## 9.7 Demontáž žací hlavy

- ▶ Zástrčným trnem (2) hřídele (4) zablokovat.
- ▶ Žací hlavou (3) otočit ve směru chodu hodinových ručiček a sejmut ji.

## 9.8 Montáž kovových řezných/žacích nástrojů

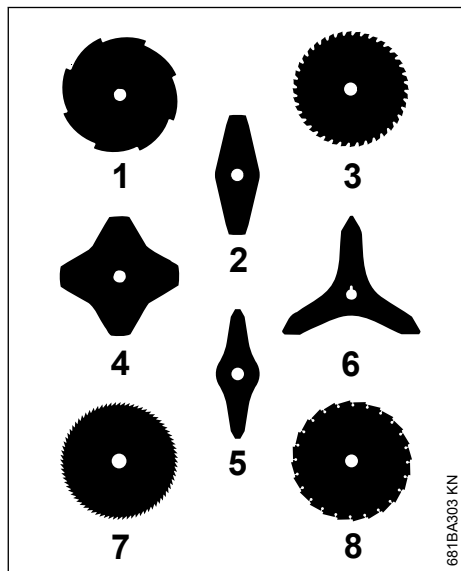
Příbalový lístek a obal kovového řezného/žacího nástroje dobře uložit pro pozdější použití.



Navléknout si ochranné rukavice – hrozí nebezpečí úrazu ostrými břity.

Vždy namontovat jen jeden kovový řezný/žací nástroj!

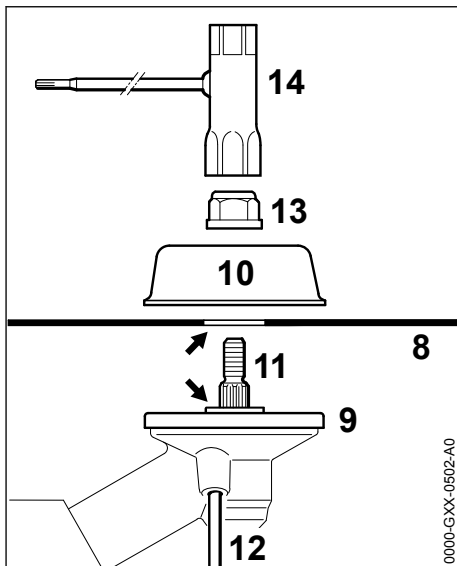
## Správné nasazení řezného/žacího nástroje



Řezné/žací nástroje (2, 4, 5, 6) mohou směřovat libovolným směrem – tyto žací nástroje pravidelně obracet, aby se zabránilo jejich jednostrannému opotřebení.

Řezné břity řezných/žacích nástrojů (1, 3, 7, 8) musejí směřovat ve směru chodu hodinových ručiček.

Dbát na šipku udávající směr otáčení, uvedenou na vnitřní straně ochranného krytu.



- ▶ Přítlačný talíř (9) přiožít.
- ▶ Řezný/žací nástroj (8) položit na přítlačný talíř (9).

Nákržek (šipka) musí zapadnout do otvoru řezného/žacího nástroje.

**Připevnění řezného/žacího nástroje**

- ▶ Oběžný unášecí kotouč (10) přiložit.
- ▶ Zástrčným trnem (12) zablokovat hřídel (11).
- ▶ Matici (13) našroubovat kombiklíčem (14) v protisměru chodu hodinových ručiček na hřídel a pevně ji utáhnout.

**VAROVÁNÍ**

Hrozí nebezpečí úrazu uvolněným řezným/žacím nástrojem. Vyběhanou matici vyměnit.

**UPOZORNĚNÍ**

Nářadí k zablokování hřídele opět vytáhnout.

**9.9 Demontáž kovových řezných/žacích nástrojů****VAROVÁNÍ**

Navléknout si ochranné rukavice – hrozí nebezpečí úrazu ostrými břity.

- ▶ Zástrčným trnem (12) zablokovat hřídel (11).
- ▶ Matici (13) povolit ve směru chodu hodinových ručiček.

- Řezný/žací nástroj a jeho upevňovací díly stáhnout z převodovky – přítom přítlačný talíř (9) nesnímat.

## 10 Palivo

Motor stroje musí být poháněn směsí sestávající z benzínu a motorového oleje.



**VAROVÁNÍ**

Vyvarujte se přímého kontaktu pokožky s benzinem, jakož i vdechování benzínových výparů.

### 10.1 STIHL MotoMix

STIHL doporučuje používat STIHL MotoMix. Toto již hotově namíchané palivo neobsahující benzol a olovo se vyznačuje vysokým oktanovým číslem a zajišťuje vždy správný směšovací poměr.

STIHL MotoMix je namíchaný pro nejvyšší životnost motoru s olejem pro dvoudobé motory STIHL HP Ultra.

MotoMix není k dispozici na všech trzích.

### 10.2 Příprava palivové směsi

#### UPOZORNĚNÍ

Nevhodné provozní látky či předpisům neodpovídající směšovací poměr mohou způsobit závažné poškození hnacího ústrojí. Méně jakostní benzin nebo motorový olej mohou způsobit poškození motoru, těsnících kroužků, vedení a palivové nádržky.

#### 10.2.1 Benzín

Používat pouze **značkový benzín**, jehož oktanové číslo je 90 – bezolovnatý či s olovem.

Benzín s obsahem alkoholu vyšším než 10% může u motorů s ručně přestavitelnými karburátory způsobit poruchy v jejich chodu a z tohoto důvodu nemá být pro provoz těchto motorů používán.

Motory s M-Tronic podávají za použití benzínu s obsahem alkoholu až do 27% (E27) plný výkon.

#### 10.2.2 Motorový olej

Pokud bude směs připravována samotným uživatelem, může být používán jenom olej pro dvoutaktní motory STIHL nebo jiný vysokovýkonný olej pro motory kategorií JASO FB, JASO FC, JASO FD, ISO-L-EGB, ISO-L-EGC nebo ISO-L-EGD.

STIHL předpisuje olej pro dvoutaktní motory STIHL HP Ultra nebo stejně hodnotný vysokovýkonný motorový olej, aby mohly být zaručeny emisní mezní hodnoty po celou dobu životnosti stroje.

#### 10.2.3 Směšovací poměr

u motorového oleje STIHL pro dvoudobé motory 1:50; 1:50 = 1 díl oleje + 50 dílů benzínu

#### 10.2.4 Příklady

**Množství benzínu**      **Olej STIHL pro dvoutaktní motory 1:50**

Litry	Litry	(ml)
1	0,02	(20)
5	0,10	(100)
10	0,20	(200)
15	0,30	(300)
20	0,40	(400)
25	0,50	(500)

- do kanystru, který je povolen pro přechovávání pohonných hmot, nalijte nejdříve motorový olej, potom benzin a směs důkladně promíchejte

### 10.3 Skladování palivové směsi

Skladujte zásadně jen v pro pohonné hmoty povolených nádobách na bezpečném, suchém a chladném místě, chráňte před světlem a slunečním zářením.

**Palivová směs stárne** – dopředu smíchat pouze množství potřebné na několik týdnů. Palivovou směs neskladujte déle než 30 dnů. Světlo, sluneční záření, nízké či vysoké teploty mohou rychleji způsobit zkrácení doby použitelnosti palivové směsi.

STIHL MotoMix však může být bez problémů skladován až 5 let.

- Kanystr s palivovou směsí před naplněním palivové nádržky silně protřepejte



**VAROVÁNÍ**

V kanystru se může vytvořit tlak – otevírejte opatrně.

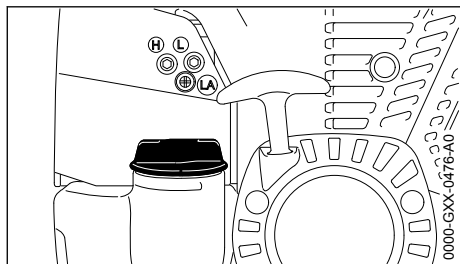
- Palivovou nádržku a kanystr čas od času důkladně vyčistěte

Zbytek paliva a k čištění použitou kapalinu zlikvidujte v souladu s předpisy o ochraně životního prostředí!

## 11 Tankování pohonných hmot

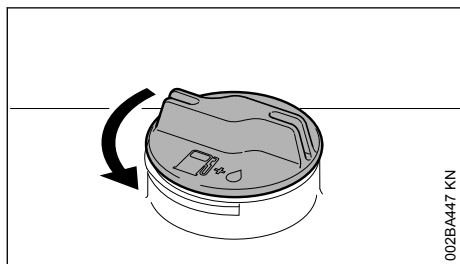


### 11.1 Příprava stroje



- ▶ Uzávěr palivové nádržky a okolí před naplněním pečlivě očistit, aby se do nádržky nedostala žádná nečistota.
- ▶ Stroj uvést do takové polohy, aby uzávěr palivové nádržky směřoval nahoru.

### 11.2 Otevření uzávěru nádržky



- ▶ Uzávěrem otočit v protisměru chodu hodinových ručiček tak, až se dá vyjmout z otvoru nádržky.
- ▶ Uzávěr nádržky sejmout.

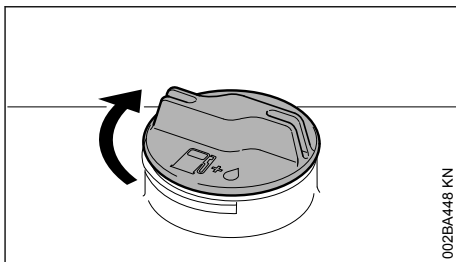
### 11.3 Tankování paliva

Při plnění palivo nerozlít a nádržku neplnit až po okraj.

STIHL doporučuje použít plnicí systém STIHL pro plnění palivem (zvláštní příslušenství).

- ▶ Natankovat palivo.

## 11.4 Uzavření uzávěru nádržky



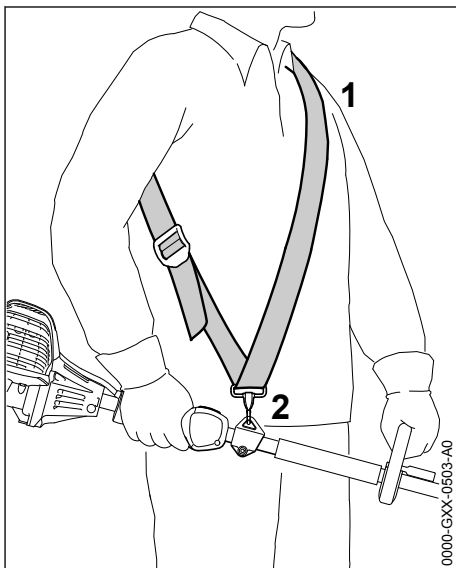
- ▶ Uzávěr vsadit.
- ▶ Uzávěrem otočit až na doraz ve směru chodu hodinových ručiček a rukou ho co nejpevněji utáhnout.

## 12 Nasazení závěsného zařízení

Druh a provedení závěsného zařízení závisí na trhu odběratelské země.

Použití závěsného zařízení – viz "Přípustné kombinace řezného/zacího nástroje, ochranného krytu, rukojeti a závěsného zařízení".

### 12.1 Jednoramenní závěsné zařízení

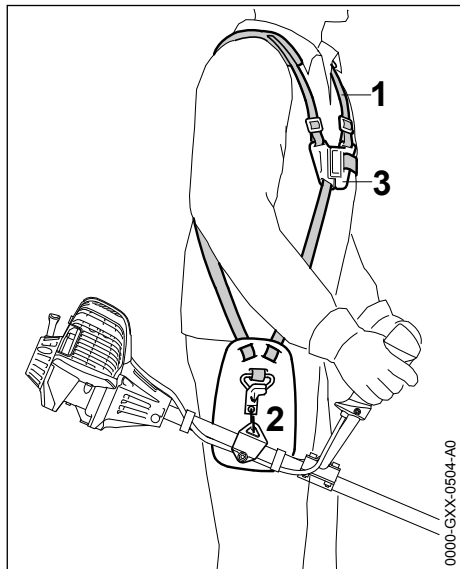


- ▶ Nasadit jednoramenní závěsné zařízení (1).
- ▶ Délku popruhu nastavit tak, aby hák karabiny (2) ležel asi o šířku jedné dlaně pod pravým bokem.



- Stroj vyvážit – viz "Vyvážení stroje".

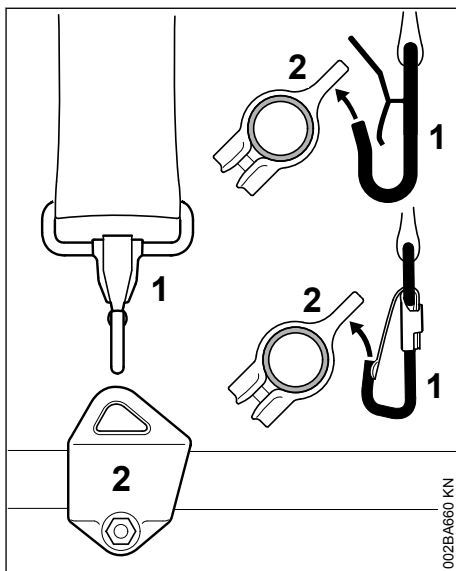
## 12.2 Dvouramenní závěsné zařízení



- Nasadit dvouramenní popruh (1) a uzavřít zámkovou destičku (3).
- Nastavit délku pásu – hák karabiny (2) musí při zavěšeném motorovém stroji ležet cca. o jednu šířku dlaně pod pravou kyčlí.
- Stroj vyvážit – viz "Vyvážení stroje".

## 13 Vyvážení stroje

### 13.1 Zavěšení stroje na nosné zařízení



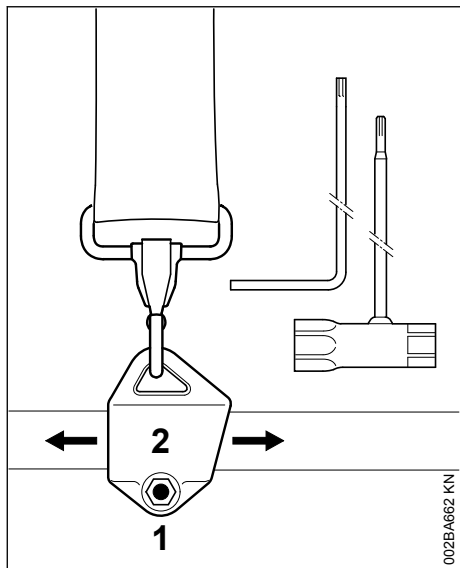
Druh a provedení nosného zařízení a háku karabiny jsou závislé na odběratelském trhu.

- Háč karabiny (1) zavěsit do závěsného držáku (2) na tyči.

### 13.2 Stroj vyvážit.

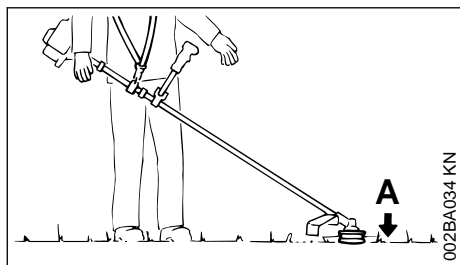
V závislosti na osazeném řezném/žacím nástroji se vyvážení stroje provádí různými způsoby.

Než dojde ke splnění podmínek uvedených pod pojmem "Vyvažovací polohy" provést následující kroky:



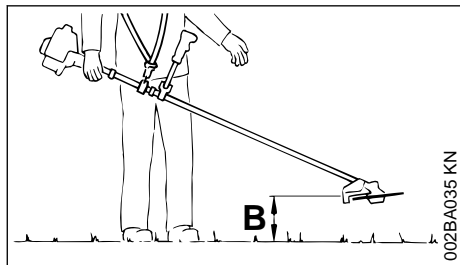
- ▶ Šroub (1) povolit.
- ▶ Závěsný držák (2) posunout.
- ▶ Šroub (1) lehce přitáhnout.
- ▶ Stroj nechat vyvážit.
- ▶ Zkontrolovat vyváženou polohu:

#### Polohy vyvážení



Žací nástroje (A) jako žací hlavy, žací listy na trávu a trojramenný vyžínací nůž

- ▶ by měly lehce přiléhat k zemi.



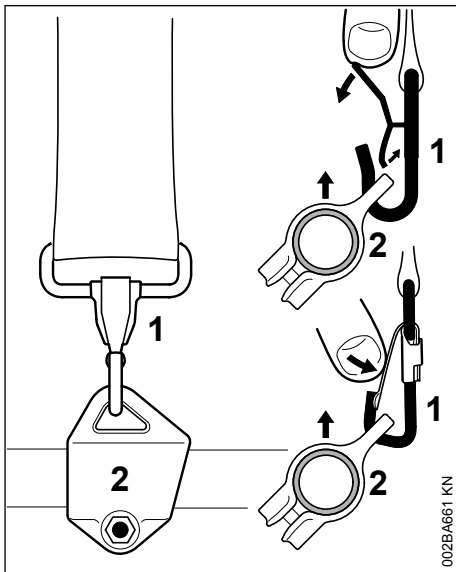
#### Pilové kotouče (B)

- ▶ by se měly "vznášet" cca. 20 cm (8 in.) nad zemí.

Je-li dosaženo správné polohy vyvážení, pak:

- ▶ šroub (1) na závěsném háku pevně utáhnout.

### 13.3 Vyvážení stroje ze závěsného zařízení

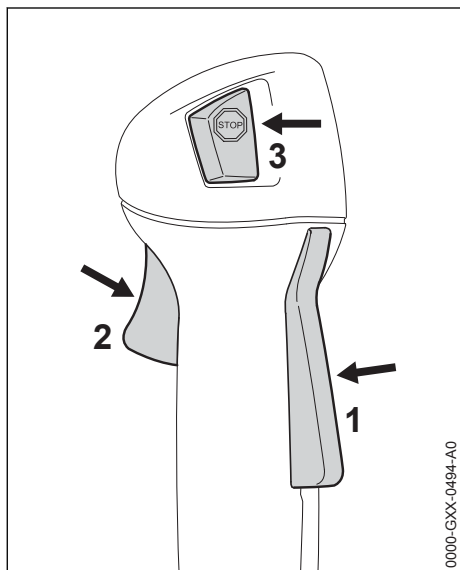


- ▶ Styčníci na háku karabiny (1) stisknout a závěsný držák (2) vytáhnout z háku.

## 14 Startování / vypínání stroje

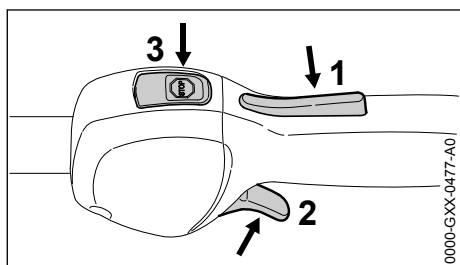
### 14.1 Ovládací prvky

#### 14.1.1 Provedení s řídtkovou rukojetí



- 1 pojistka plynové páčky
- 2 plynová páčka
- 3 Zastavovací tlačítko – s polohami pro Provoz a Stop. K vypnutí zapalování musí být stisknuto zastavovací tlačítko (☹) viz "Funkce zastavovacího tlačítka a zapalování".

#### 14.1.2 Provedení s kruhovou trubkovou rukojetí

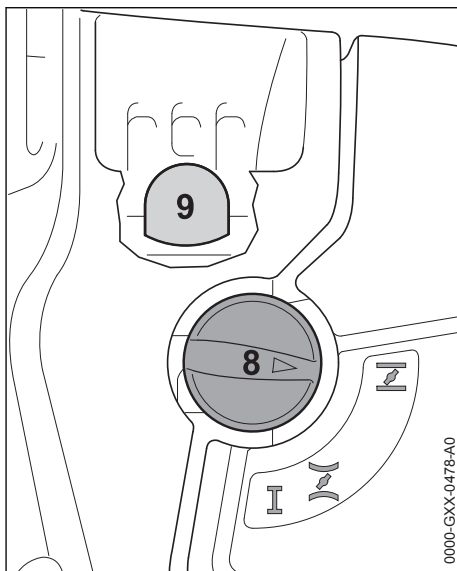


- 1 pojistka plynové páčky
- 2 plynová páčka
- 3 Zastavovací tlačítko – s polohami pro Provoz a Stop. K vypnutí zapalování musí být stisknuto zastavovací tlačítko (☹) viz "Funkce zastavovacího tlačítka a zapalování".

#### 14.1.3 Funkce zastavovacího tlačítka a zapalování

Při stisku zastavovacího tlačítka se vypne zapalování a motor se zastaví. Po uvolnění se zastavovací tlačítko automaticky opět odpruží zpět do **provozní** polohy: po zastavení motoru se v provozní poloze opět automaticky zapne zapalování – motor je připravený k nastartování a je možno ho nahodit.

### 14.2 Startování motoru

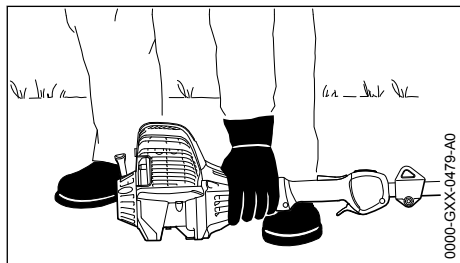


- ▶ Nejméně 5 x stisknout měch (9) ručního palivového čerpadla – i když je měch ještě naplněný palivem.
- ▶ Stisknout ovladač sytiče (8) a v závislosti na teplotě motoru ho otočit do patřičné polohy:

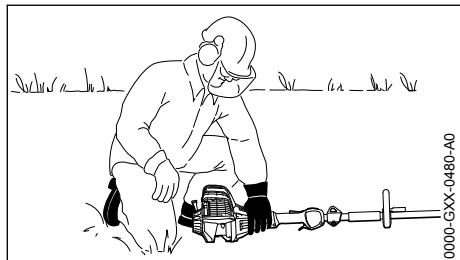
$\overline{\text{I}}$  při studeném motoru  
 $\overline{\text{II}}$  při teplém motoru – i když motor již běžel, je však stále ještě studený

Ovladač sytiče se musí zaaretovat.

### 14.2.1 Startování



0000-GXX-0479-A0



0000-GXX-0480-A0

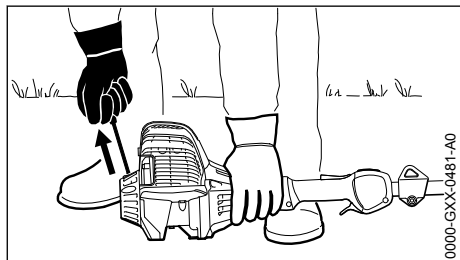
- ▶ Stroj uložit bezpečně na zem: země se dotýká pouze podpěrka na motoru a ochranný kryt řezného/žacího nástroje.
- ▶ Pokud se na stroji nachází: odstranit přepravní kryt z řezného/žacího nástroje.

Řezný/žací nástroj se nesmí dotýkat země ani žádných jiných předmětů – **hrozí nebezpečí úrazu!**

- ▶ Zaujmout bezpečný postoj – možnosti: ve stoje, v předklonu nebo v kleče.
- ▶ Stroj přitlačovat levou rukou **pevně** k zemi – přitom se nikdy nedotýkat ani plynové páčky, ani pojistky plynové páčky – palec se přitom nachází pod tělesem ventilátoru.

#### UPOZORNĚNÍ

Nikdy nestoupat nohou na tyč, ani na ni neklekat!



0000-GXX-0481-A0

- ▶ Pravou rukou uchopit startovací rukojeť.

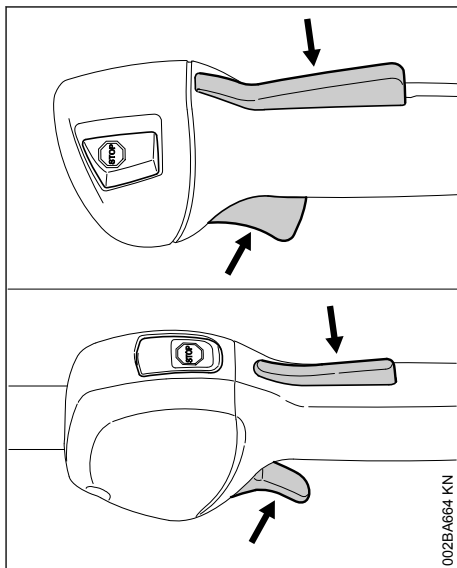
- ▶ Startovací rukojeť pomalu vytahovat až na první znatelný doraz a potom rychle a silně vytáhnout.

#### UPOZORNĚNÍ

Lanko nikdy nevytahovat úplně až na konec – **hrozí nebezpečí přetržení!**

- ▶ Startovací rukojeť nepustit rychle zpátky, nýbrž ji pomalu popouštět nazpět tak, aby se startovací lanko mohlo správně navinout.
- ▶ Startovat tak dlouho, až se motor rozběhne.

### 14.2.2 Jakmile motor běží



002BA664 KN

- ▶ Stisknout pojistku plynové páčky a přidat plyn – páčka ovladače sytiče přeskočí do polohy pro provoz **I** – po studeném startu nechat motor za několikrát opakovaně pozměněné velikosti zátěže chodem zahřát.

#### VAROVÁNÍ

Hrozí nebezpečí úrazu točícím se řezným/žacím nástrojem ve volnoběhu. Karburátor seřídit tak, aby se řezný/žací nástroj ve volnoběhu netočil – viz „Seřízení karburátoru“.

Stroj je připravený k použití.

### 14.3 Vypnutí motoru

- ▶ Zastavovací tlačítko stisknout – motor se zastaví – zastavovací tlačítko pustit – zastavovací tlačítko se pružinou silou vrátí zpět.

## 14.4 Další pokyny pro startování

**Motor se v poloze pro studený start  $\overline{\text{I}}$  nebo při akceleraci vypíná.**

- ▶ Ovladač sytiče nastavit na  $\overline{\text{I}}$  – startovat dále tak dlouho, až se motor rozběhne.

**Motor při nastavení na polohu teplého startu  $\overline{\text{II}}$  nrestartuje.**

- ▶ Ovladač sytiče nastavit na  $\overline{\text{I}}$  – startovat dále tak dlouho, až se motor rozběhne.

**Motor nenaskočí**

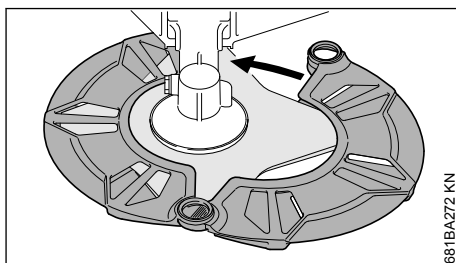
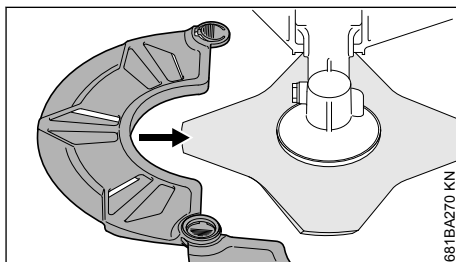
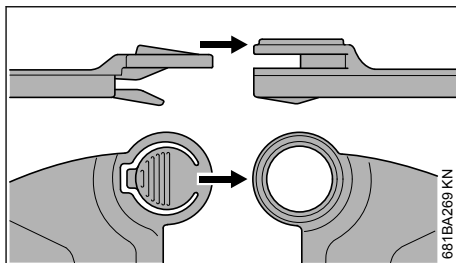
- ▶ Zkontrolovat, jsou-li všechny ovládací prvky správně nastavené.
- ▶ Zkontrolovat, je-li v palivové nádržce palivo, případně palivo doplnit.
- ▶ Zkontrolovat, je-li nástrčka zapalovací svíčky správně nasazena.
- ▶ Proces startování opakovat.

**Motor je přesycen**

- ▶ Ovladač sytiče nastavit na  $\text{I}$  – startovat dále tak dlouho, až se motor rozběhne.

**Při úplném spotřebování paliva**

- ▶ Měch ručního palivového čerpadla po natan-  
kování alespoň pětkrát stisknout – i když je  
měch naplněn palivem.
- ▶ Ovladač sytiče nastavit patričně dle teploty  
motoru.
- ▶ Motor opět nastartovat.

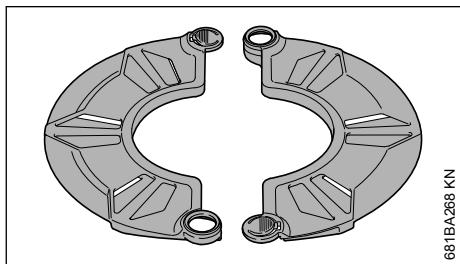


## 15 Při přepravě stroje

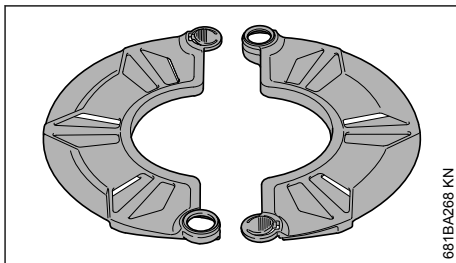
### 15.1 Použití přepravního krytu

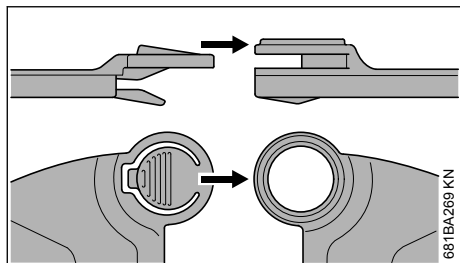
Druh přepravního krytu závisí na druhu kovo-  
vého řezného/žacího nástroje, tvořícího součást  
dodávky stroje. Přepravní kryty se dodávají i jako  
zvláštní příslušenství.

### 15.2 Žací nože na trávu 230 mm

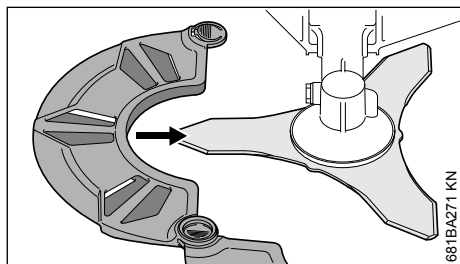


### 15.3 Vyžínací nože 250 mm

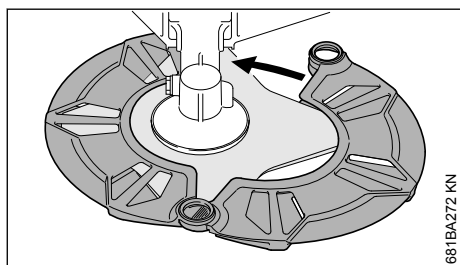




681BA269 KN

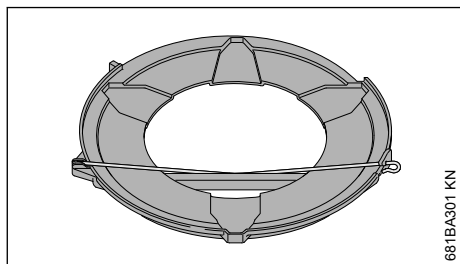


681BA271 KN

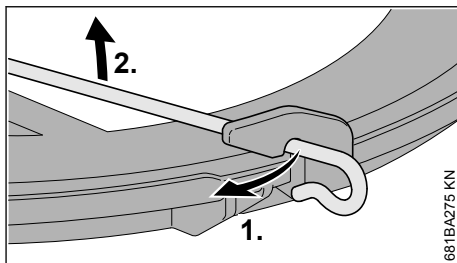


681BA272 KN

## 15.4 Žací nože na trávu do 260 mm

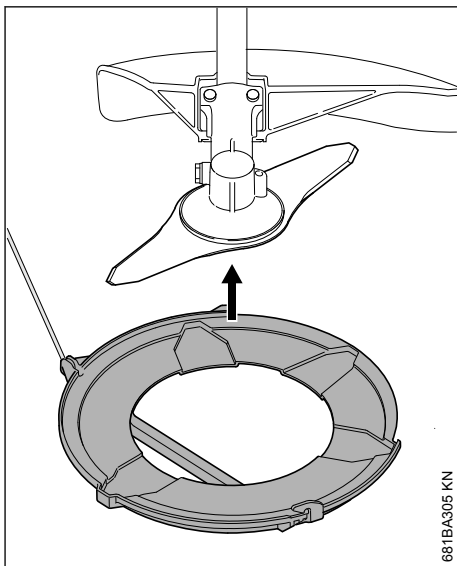


681BA301 KN



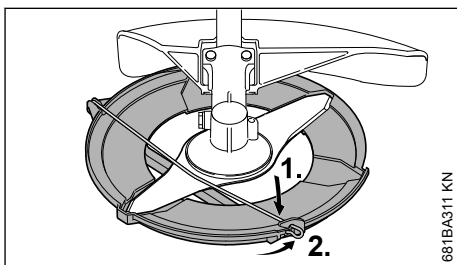
681BA275 KN

- ▶ Vyvěste upínací třmen na přepravním krytu
- ▶ Upínací třmen vyklapte ven



681BA305 KN

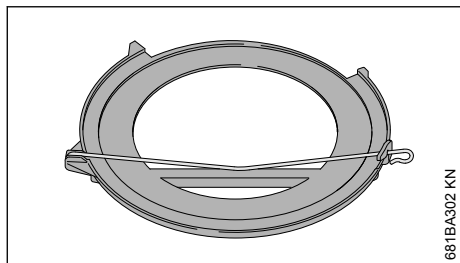
- ▶ Přepravní kryt zespodu přiložit na rezný/žací nástroj.



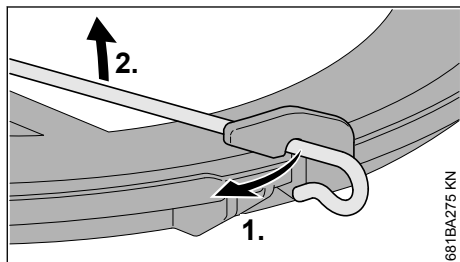
681BA311 KN

- ▶ Upínací třmen sklopte dovnitř
- ▶ Upínací třmen zavěste na přepravní kryt

## 15.5 Pilové kotouče

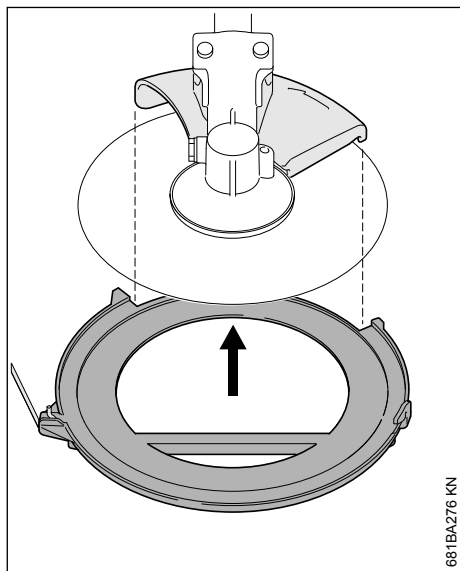


681BA302 KN



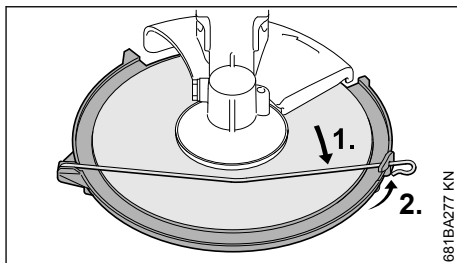
681BA275 KN

- Vyvěste upínací třmen na přepravním krytu



681BA276 KN

- Upínací třmen vyklepíte ven
- Přepravní kryt přiložte zdola na řezný nástroj, přitom dbejte na to, aby doraz byl umístěn uprostřed vybrání.



681BA277 KN

- Upínací třmen sklopte dovnitř
- Upínací třmen zavěste na přepravní kryt

## 16 Provozní pokyny

### 16.1 Při prvním uvedení do provozu

Nový stroj neprovozovat v pásmu vysokých otáček bez zatížení až do spotřeby třetí náplně nádržky, aby během doby záběhu nedošlo k žádnému přidavnému zatížení. Během doby záběhu se musejí všechny pohyblivé části vzájemně sehrát – v hnacím ústrojí existuje v této fázi zvýšený třecí odpor. Motor dosáhne svého maximálního výkonu teprve až po spotřebování 5 až 15 náplní nádržky.

### 16.2 Při práci

Po delším provozu při plném zatížení nechat motor před zastavením ještě krátkou dobu běžet ve volnoběhu, až se proudem chladicího vzduchu odvede většina tepla, tím se zabrání extrémnímu zatížení součástí uspořádaných na hnacím ústrojí (zapalování, karburátoru) přílišnou akumulací tepla.

### 16.3 Po skončení práce

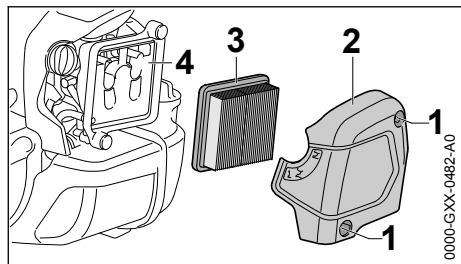
Při krátkodobém přerušení provozu: Motor nechat vychladnout. Stroj s naplněnou palivovou nádržkou skladovat až do příštího použití na suchém místě, nikdy ne v blízkosti zdrojů způsobujících vznícení paliva. Při delším přerušení provozu – viz "Skládání stroje".

## 17 Výměna vzduchového filtru

Životnost filtrů bývá v průměru delší než jeden rok. Víko filtru nedemontovat a vzduchový filtr nevyměňovat dokud se neprojevuje žádný znatelný pokles výkonu motoru.



## 17.1 Při znatelném poklesu výkonu motoru



- ▶ Ovladač sytiče otočit na **I**.
- ▶ Šrouby (1) povolit.
- ▶ Víko filtru (2) sejmout.
- ▶ Okolí filtru zbavit hrubých nečistot.
- ▶ Filtr (3) sejmout.
- ▶ Znečištěný nebo poškozený filtr (3) vyměnit.
- ▶ Poškozené díly vyměnit.

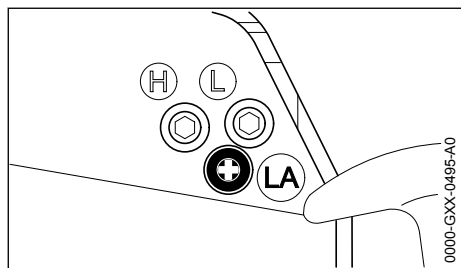
## 17.2 Vsazení filtru

- ▶ Nový filtr (3) vsadit do skříně filtru a víko filtru nasadit.
- ▶ Šrouby (1) zašroubovat a pevně utáhnout.

## 18 Seřizování karburátoru

Karburátor stroje je již z továrny seřizen tak, aby byla do motoru přiváděna optimální směs paliva a vzduchu za všech provozních stavů.

### 18.1 Seřízení volnoběhu



#### Motor se ve volnoběhu zastavuje

- ▶ Motor nechat chodem cca. 3 min. zahřát.
- ▶ Dorazovým šroubem volnoběhu (LA) otáčet pomalu ve směru chodu hodinových ručiček tak, až je chod motoru pravidelný – žací nástroj se nesmí pohybovat.

#### Žací nástroj se ve volnoběhu točí

- ▶ Dorazovým šroubem volnoběhu (LA) pomalu otáčet proti směru chodu hodinových ručiček tak, až se pracovní nástroj zastaví, potom jím

otočit stejným směrem dále o 1/2 až 3/4 otáčky.

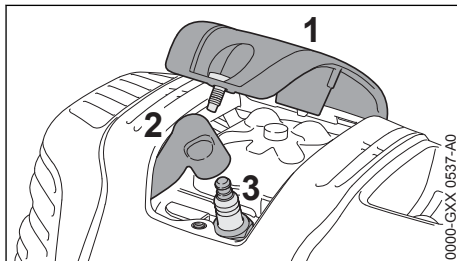
### VAROVÁNÍ

Pokud řezný/žací nástroj nezůstane po provedeném seřizení ve volnoběhu stát, je třeba nechat stroj opravit u odborného prodejce.

## 19 Zapalovací svíčka

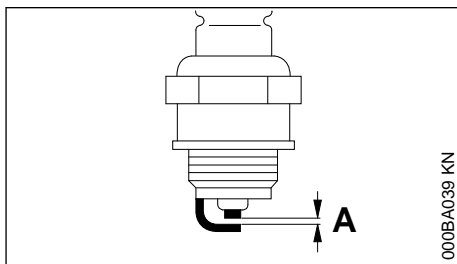
- ▶ Při neuspokojivém výkonu motoru, špatném startování nebo poruchách při volnoběhu je třeba zkontrolovat nejdříve zapalovací svíčku.
- ▶ Po cca. 100 provozních hodinách zapalovací svíčku vyměnit – při silně opálených elektrodách již dříve – používat pouze firmou STIHL povolené, odrušené zapalovací svíčky – viz "Technická data".

### 19.1 Demontáž zapalovací svíčky



- ▶ Kryt (1) odšroubovat.
- ▶ Nástrčku zapalovací svíčky (2) stáhnout.
- ▶ Zapalovací svíčku (3) vyšroubovat.

### 19.2 Zkontrolovat zapalovací svíčku.

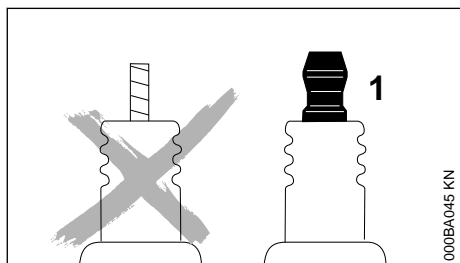


- ▶ Znečištěnou zapalovací svíčku vyčistit.
- ▶ Zkontrolujte vzdálenost elektrod (A) popřípadě seříďte, hodnota vzdálenosti – viz "Technická data".
- ▶ Odstranit příčiny znečištění zapalovací svíčky.

Možné příčiny znečištění:

- příliš mnoho motorového oleje v palivu
- znečištěný vzduchový filtr

– nepříznivé provozní podmínky



### VAROVÁNÍ

Při nedotažené nebo chybějící připojovací matici (1) mohou vznikat jiskry. Při práci ve snadno zápalném nebo hořlavém prostředí, může dojít k požáru nebo výbuchu. Může dojít k těžkým úrazům osob a k věcným škodám.

► používejte odrušené zapalovací svíčky s pevnou připojovací maticí

### 19.3 Montáž zapalovací svíčky

- Zapalovací svíčku (3) zašroubovat.
- Zapalovací svíčku (3) utáhnout kombiklíčem.
- Nástrčku zapalovací svíčky (2) pevně namáčkknout na zapalovací svíčku.
- Kryt (1) nasadit a pevně přišroubovat.

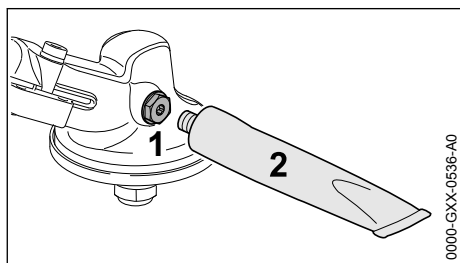
## 20 Chod motoru

Pokud je přes vyčištění vzduchového filtru a správné seřízení volnoběhu chod motoru neuspokojivý, může být příčinou také tlumič výfuku.

U odborného prodejce nechat zkontrolovat, není-li tlumič znečištěn (zakarbozován)!

STIHL doporučuje nechat provádět údržbářské a opravářské úkony pouze u autorizovaného, odborného prodejce výrobků STIHL.

## 21 Mazání převodovky



Převodový tuk kontrolovat vždy po 25 provozních hodinách a v případě potřeby namazat:

- Uzávěrný šroub (1) vyšroubovat.
- Pokud na vnitřní straně uzavíracího šroubu (1) není vidět žádný převodový tuk: našroubovat tubu (2) s převodovým tukem STIHL (speciální příslušenství).
- Do převodovky vtlačit z tuby (2) maximálně 5 g (1/5 oz.) převodového tuku.

### UPOZORNĚNÍ

Převodovku tukem neplnit úplně.

- Tubu (2) vyšroubovat.
- Uzávěrný šroub (1) zašroubovat a utáhnout.

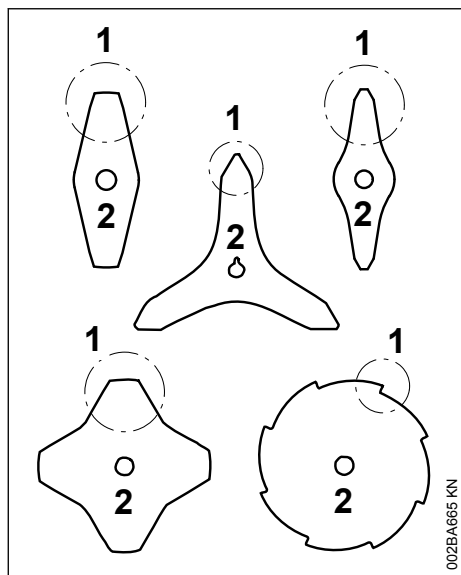
## 22 Skladování stroje

Při provozních přestávkách delších než cca. 30 dnů

- Palivovou nádržku na dobře větraném místě vyprázdněte a vyčistěte.
- Palivo předpisově a s ohledem na životní prostředí zlikvidujte.
- Pokud je k dispozici ruční čerpadlo paliva: před nastartováním motoru stiskněte nejméně 5 krát tlačítko ručního čerpadla paliva
- Motor nastartujte a nechejte ve volnoběhu běžet tak dlouho, až se vypne
- Žací nástroj sejměte, vyčistěte a zkontrolujte. Kovové žací nástroje ošetřete ochranným olejem.
- Stroj důkladně vyčistěte
- Vyčistěte vzduchový filtr
- Stroj pak uskladněte na suchém a bezpečném místě – chraňte ho před použitím nepovolanými osobami (např. dětmi)

## 23 Ostření kovových řezných/žacích nástrojů

- Řezné/žací nástroje při mírném opotřebení doostřit pilníkem (zvláštní příslušenství) – při větším opotřebení a zubech na břitě je naostřit na ostřicím přístroji nebo je nechat naostřit u odborného prodejce – STIHL doporučuje odborného prodejce výrobků STIHL.
- Ostřit často, ale ubírat málo materiálu: pro jednoduché doostření stačí většinou dva až tři tahy pilníkem.



- Křídla nože (1) stejnoměrně doostřovat – obrys základního listu nože (2) neměnit.

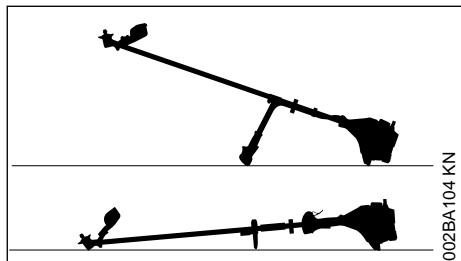
Další pokyny pro ostření jsou uvedeny na obalu řezného/žacího nástroje. Z tohoto důvodu obal uschovat.

## 23.1 Vyvažování

- Po cca. 5. doostření zkontrolovat eventuelní nevyváženost pomocí vyvažovacího přístroje STIHL (zvláštní příslušenství) a nástroj vyvážit nebo vyvážení nechat provést u odborného prodejce – STIHL doporučuje odborného prodejce výrobků STIHL.

## 24 Údržba žací hlavy

### 24.1 Odložení stroje



- Vypnout motor.
- Stroj položit na zem tak, aby upínka žacího nástroje směřovala nahoru.

## 24.2 Obnovení žací struny

Před obnovením žací struny (dále jen "struna") bezpodmínečně zkontrolovat stav opotřebení žací hlavy.



Pokud jsou viditelné silné stopy opotřebení, musí být kompletně vyměněna celá žací hlava.

Žací struna je dále krátce nazývána "struna".

Součástí dodávky žací hlavy je ilustrovaný návod znázorňující obnovení strun. Z toho důvodu je třeba návod pro žací hlavu pečlivě uložit pro pozdější použití.

- V případě potřeby žací hlavu demontovat.

## 24.3 Doseřizování žací struny

### STIHL SuperCut

Struna se automaticky doseřizuje, pokud je žací struna nejméně **6 cm (2 1/2 in)** dlouhá – nožem na ochranném krytu jsou příliš dlouhé struny zkracovány na optimální délku.

### STIHL AutoCut

- Stroj držet za běžícího motoru nad travnatou plochou – žací hlava se přitom musí točit.
- Žací hlavu krátce přitisknout k zemi – žací struna se doseřídí a nůž na ochranném krytu ji zkrátí na optimální délku.

S každým přitisknutím k zemi žací hlava posunuje strunu. Z toho důvodu je třeba během práce pozorovat žací výkon žací hlavy. Pokud by došlo k častému přitisknutí žací hlavy k zemi, budou na noži odříznuty nepoužité kusy žací struny.

K doseřizení dochází pouze tehdy, když jsou oba strunové konce ještě minimálně **2,5 cm (1 in)** dlouhé.

### STIHL TrimCut



K ručnímu doseřizení žací struny je bezpodmínečně nutné vypnout motor – jinak hrozí nebezpečí úrazu!

- Pouzdro cívky vytáhnout nahoru – pootočit jím v protisměru chodu hodinových ručiček – cca. o 1/6 otáčky – až do zárazkové polohy – potom je zase nechat odpružit zpět.
- Konce struny vytáhnout ven.

Tento postup v případě potřeby opakovat tak dlouho, až se oba strunové konce dostanou až k noži na ochranném krytu.

Jeden točivý pohyb od zarážky k zarážce uvolní cca. 4 cm (1 1/2 in) struny.

## 24.4 Výměna žací struny

### STIHL PolyCut

Do žací hlavy PolyCut může být místo žacích nožů zavěšena také odměřená struna.

### STIHL DuroCut, STIHL PolyCut



#### VAROVÁNÍ

K ručnímu osazení žací hlavy je bezpodmínečně nutné vypnout motor – **jinak hrozí nebezpečí úrazu!**

- ▶ Žací hlavu opatříte strunami zkrácenými podle přiloženého návodu.

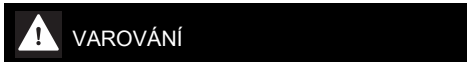
## 24.5 Výměna nožů

### 24.5.1 STIHL PolyCut

Před obnovením žacích nožů bezpodmínečně zkontrolovat stav opotřebení žací hlavy.

## 25 Pokyny pro údržbu a ošetřování

Následující údaje se vztahují na běžné pracovní podmínky. Při ztížených podmínkách (velký výskyt prachu atd.) a v případě delší denní pracovní doby se musejí uvedené intervaly odpovídajícím způsobem zkrátit.		před započatím práce	po ukončení práce, resp. denně	po každém naplnění palivové nádrážky	týdně	měsíčně	ročně	při poruše	při poškození	podle potřeby
Kompletní stroj	optická kontrola (stav, těsnost)	X		X						
	vyčistit		X							
	poškozené díly vyměnit	X							X	
Ovládací rukojeť	funkční kontrola	X		X						
Vzduchový filtr	optická kontrola					X		X		
	vyměnit <sup>2)</sup>								X	
Ruční palivové čerpadlo (pokud je na stroji)	zkontrolovat	X								
	nechat opravit u odborného prodejce <sup>1)</sup>								X	



#### VAROVÁNÍ

Pokud jsou viditelné silné stopy opotřebení, musí být kompletně vyměněna celá žací hlava.

Žací nože jsou dále nazývány pouze "nože".

Součástí dodávky žací hlavy je ilustrovaný návod znázorňující obnovení nožů. Z toho důvodu je třeba návod pro žací hlavu pečlivě uložit pro pozdější použití.



#### VAROVÁNÍ

K ručnímu osazení žací hlavy je bezpodmínečně nutné vypnout motor – **jinak hrozí nebezpečí úrazu!**

- ▶ Demontovat žací hlavu.
- ▶ Nože obnovit podle ilustrovaného návodu.
- ▶ Žací hlavu opět namontovat.

Následující údaje se vztahují na běžné pracovní podmínky. Při ztížených podmínkách (velký výskyt prachu atd.) a v případě delší denní pracovní doby se musejí uvedené intervaly odpovídajícím způsobem zkrátit.		před započítáním práce	po ukončení práce, resp. denně	po každém naplnění palivové nádržky	týdně	měsíčně	ročně	při poruše	při poškození	podle potřeby
Sací hlava v palivové nádržce	nechat provést kontrolu odborným prodejcem <sup>1)</sup>							X		
	nechat provést výměnu odborným prodejcem <sup>1)</sup>						X		X	X
Palivová nádržka	vyčistit							X		X
Karburačtor	zkontrolovat volnoběh, řezný/žací nástroj se nesmí točit	X		X						
	seřízení volnoběhu									X
Zapalovací svíčka	seřídít vzdálenost elektrod							X		
	vždy po 100 provozních hodinách vyměnit									
Sací otvory chladicího vzduchu	optická kontrola		X							
	vyčistit									X
Žebra válce	nechat vyčistit u odborného prodejce <sup>1)</sup>						X			
Vůle ventilů	při nedostatečném výkonu nebo při silně zvýšené potřebě síly při nahazování stroje nechat zkontrolovat a případně seřídít vůli ventilů u odborného prodejce <sup>1)</sup>							X		X
Spalovací prostor	nechat vyčistit po každých 150 provozních hodinách u odborného prodejce <sup>1)</sup>									X
Přístupné šrouby a matice (kromě seřizovacích šroubů)	dotáhnout									X
Antivibrační prvky	zkontrolovat	X						X		X
	nechat provést výměnu odborným prodejcem <sup>1)</sup>								X	
Řezné/žací nástroje	optická kontrola	X		X						
	vyměnit								X	
	zkontrolovat pevné upnutí	X		X						

Následující údaje se vztahují na běžné pracovní podmínky. Při ztížených podmínkách (velký výskyt prachu atd.) a v případě delší denní pracovní doby se musejí uvedené intervaly odpovídajícím způsobem zkrátit.		před započatím práce	po ukončení práce, resp. denně	po každém naplnění palivové nádržky	tydenně	měsíčně	ročně	při poruše	při poškození	podle potřeby
Kovové řezné/žací nástroje	naostřit	X								X
Mazání převodovky	zkontrolovat				X					
	doplnit tuk									X
Bezpečnostní nálepka	vyměnit							X		
<sup>1)</sup> STIHL doporučuje odborného prodejce výrobků STIHL <sup>2)</sup> pouze když výkon motoru znatelně poklesne										

## 26 Jak minimalizovat opotřebení a jak zabránit poškození

Dodržením údajů tohoto návodu k použití se zabrání přílišnému opotřebení a poškození stroje.

Použití, údržbu a skladování stroje je bezpodmínečně nutné provádět pečlivě tak, jak je popsáno v tomto návodu k použití.

Za veškeré škody, které budou způsobeny nedodržením bezpečnostních předpisů a pokynů pro obsluhu a údržbu, nese odpovědnost sám uživatel. Toto platí speciálně pro níže uvedené případy:

- firmou STIHL nepovolené změny provedené na výrobku
- použití nástrojů nebo příslušenství, které nejsou pro stroj povoleny, nejsou vhodné nebo jsou provedeny v méněhodnotné kvalitě
- účelu stroje neodpovídajícímu použití
- použití stroje při sportovních a soutěžních akcích
- škody, vzniklé následkem dalšího použití stroje s poškozenými konstrukčními díly

### 26.1 Údržbářské úkony

Veškeré, v kapitole "Pokyny pro údržbu a ošetřování" uvedené úkony musejí být prováděny pra-

videlně. Pokud tyto úkony nemůže provést sám uživatel, musí jimi být pověřen odborný prodejce.

STIHL doporučuje nechat provádět údržbářské a opravářské úkony pouze u autorizovaného, odborného prodejce výrobků STIHL. Autorizovaným odborným prodejcům výrobků STIHL jsou pravidelně nabízena odborná školení a k jejich dispozici jsou dodávány Technické informace.

V případě neprovedení nebo neodborném provedení těchto úkonů může dojít ke škodám na stroji, za které nese zodpovědnost pouze sám uživatel. Jedná se mimo jiné o:

- škody na hnacím ústrojí vzniklé následkem opožděné či nedostatečné údržby (např. vzduchový a palivový filtr), nesprávným seřazením karburátoru nebo nedostatečným čištěním vedení chladicího vzduchu (žeber nasávání vzduchu, žeber válce)
- škody způsobené korozí a jiné škody vzniklé následkem nesprávného skladování
- škody na stroji v důsledku použití kvalitativně méněhodnotných náhradních dílů.

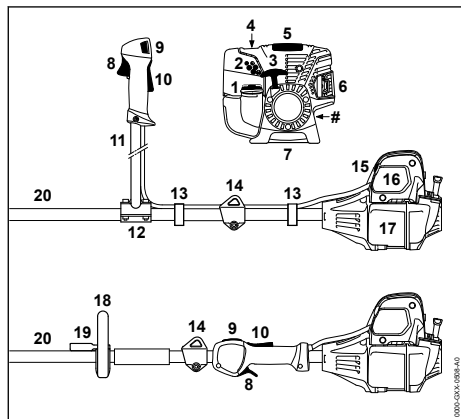
### 26.2 Součásti podléhající opotřebení

Některé díly stroje podléhají i při předpisům a určením odpovídajícím používání přirozenému opotřebení a v závislosti na délce použití je třeba tyto díly včas vyměnit. Jedná se mimo jiné o:

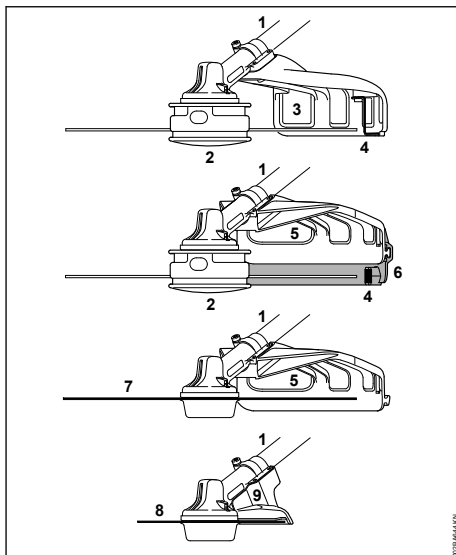
- řezné/žací nástroje (všechny typy)

- připevňovací díly pro řezné/žací nástroje (otočný unášecí kotouč, matice a pod.)
- ochranné kryty řezných/žacích nástrojů
- spojku
- filtry (pro vzduch, palivo)
- startovací zařízení
- zapalovací svíčku
- antivibrační prvky

## 27 Důležité konstrukční prvky



- 1 uzávěr palivové nádržky
  - 2 seřizovací šrouby karburátoru
  - 3 startovací rukojeť
  - 4 ruční čerpadlo paliva
  - 5 kryt
  - 6 tlumič výfuku
  - 7 podpěrka stroje
  - 8 plynová páčka
  - 9 zastavovací spínač
  - 10 pojistka plynové páčky
  - 11 řídítková rukojeť
  - 12 držák trubky rukojeti
  - 13 držák plynového bovdenu
  - 14 závěsný držák
  - 15 ovladač sytiče
  - 16 víko vzduchového filtru
  - 17 palivová nádržka
  - 18 kruhová trubková rukojeť
  - 19 omezovač kroků
  - 20 tyč
- # výrobní číslo



- 1 tyč
- 2 žací hlava
- 3 ochranný kryt (pouze pro žací hlavy)
- 4 nůž (na odřezávání žací struny)
- 5 ochranný kryt (pro všechny žací nástroje)
- 6 zástěrka (pro všechny žací hlavy)
- 7 kovový žací nástroj
- 8 pilový kotouč
- 9 Doraz (jen pro pilové kotouče)

## 28 Technická data

### 28.1 Hnací ústrojí

Jednoválcový čtyřdobý motor STIHL mazaný směsí

Zdvihový objem:	28,4 cm <sup>3</sup>
Vrtání válce:	38 mm
Zdvih pístu:	25 mm
Výkon podle ISO 8893:	0,95 kW (1,3 k)

Volnoběžné otáčky:	2800 1/min
Rozpojovací otáčky (jmenovitá hodnota):	9500 1/min
Max. otáčky výstupního hřídele (upínka žacího nástroje):	7150 1/min

<b>Vúle ventilů</b>	
Sací ventil:	0,10 mm
Vypouštěcí ventil:	0,10 mm



## 28.2 Zapalování

Elektronicky řízené magneto

Zapalovací svíčka (odru- Bosch USR 7 AC

šená):

Vzdálenost elektrod: 0,5 mm

## 28.3 Palivový systém

Na poloze nezávislý membránový karburátor s integrovaným čerpadlem paliva

Obsah palivové nádržky: 710 cm<sup>3</sup> (0,71 l)

## 28.4 Hmotnost

bez náplně nádržky, bez řezného/žacího nástroje a ochranného krytu

FS 89: 5,8 kg

FS 89 R: 5,5 kg

## 28.5 Akustické a vibrační hodnoty

Údaje ke splnění směrnice pro zaměstnavatele:

Vibrace 2002/44/ES viz

www.stihl.com/vib

### 28.5.1 Hladina akustického tlaku $L_{peq}$ podle ISO 22868

s žací hlavou

FS 89 s dvouruční rukojetí: 96 dB(A)

FS 89 R: 96 dB(A)

s kovovým žacím nástrojem

FS 89 s dvouruční rukojetí: 94 dB(A)

FS 89 R s omezovačem kroků: 94 dB(A)

### 28.5.2 Hladina akustického výkonu $L_{weq}$ podle ISO 22868

s žací hlavou

FS 89 s dvouruční rukojetí: 104 dB(A)

FS 89 R: 104 dB(A)

s kovovým žacím nástrojem

FS 89 s dvouruční rukojetí: 104 dB(A)

FS 89 R s omezovačem kroků: 104 dB(A)

### 28.5.3 Vibrační hodnota $a_{hv, eq}$ podle ISO 22867

s žací hlavou

FS 89 s dvouruční rukojetí: 4,8 m/s<sup>2</sup>

FS 89 R: 5,6 m/s<sup>2</sup>

FS 89 R: 5,3 m/s<sup>2</sup>

FS 89 R: 5,3 m/s<sup>2</sup>

s kovovým žacím nástrojem

FS 89 s dvouruční rukojetí: 4,1 m/s<sup>2</sup>

FS 89 R s omezovačem kroků: 4,3 m/s<sup>2</sup>

FS 89 R s omezovačem kroků: 4,6 m/s<sup>2</sup>

Pro hladinu akustického tlaku a hladinu akustického výkonu činí faktor-K podle RL 2006/42/EG

= 2,0 dB(A); pro vibrační hodnotu činí faktor-K podle RL 2006/42/EG = 2,0 m/s<sup>2</sup>.

## 28.6 REACH

REACH je názvem vyhlášky EG o registraci, klasifikaci a povolení chemikálií.

Informace ke splnění vyhlášky REACH (EG) č. 1907/2006 viz

www.stihl.com/reach

## 28.7 Emisní hodnoty spalin

V typovém homologačním řízení EU naměřená hodnota CO<sub>2</sub> je uvedena pod

www.stihl.com/co2

ve specifických technických datech o výrobku.

Naměřená hodnota CO<sub>2</sub> byla zjištěna na reprezentativním motoru podle normovaného zkušebního procesu za laboratorních podmínek a není žádnou výslovnou nebo implikovanou zárukou výkonu určitého motoru.

Díky v tomto návodu k použití popsanému, účelu odpovídajícímu použití a údržbě jsou splněny požadavky na spalinové emise. Při změnách na motoru provozní povolení zaniká.


## 29 Pokyny pro opravu

Uživatelé tohoto stroje směji provádět pouze takové údržbařské a ošetřovací úkony, které jsou popsány v tomto návodu k použití. Obsáhlejší opravy směji provádět pouze odborní prodejci.

STIHL doporučuje nechat provádět údržbařské a opravářské úkony pouze u autorizovaného, odborného prodejce výrobků STIHL. Autorizovaným odborným prodejcům výrobků STIHL jsou pravidelně nabízena odborná školení a k jejich dispozici jsou dodávány Technické informace.

Při opravách do stroje montovat pouze firmou STIHL pro daný typ stroje povolené náhradní díly nebo technicky adekvátní díly. Používat pouze vysokojakostní náhradní díly. Jinak hrozí eventuelní nebezpečí úrazů nebo poškození stroje.

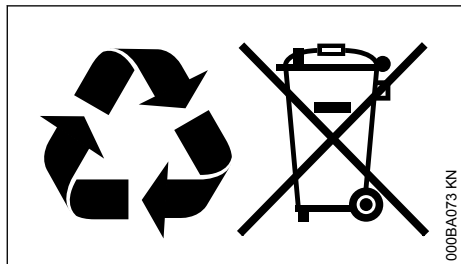
Firma STIHL doporučuje používat originální náhradní díly značky STIHL.

Originální náhradní díly značky STIHL se poznají podle číselného označení náhradních dílů STIHL, podle loga **STIHL** a případně podle znaku  pro náhradní díly STIHL (na drobných součástkách může být také uveden pouze tento znak).

## 30 Likvidace stroje

Informace týkající se likvidace jsou k dostání u místních úřadů a odborného prodejce výrobků STIHL.

Nesprávná likvidace může být zdraví škodlivá a zatěžovat životní prostředí.



- ▶ Výrobky STIHL včetně obalů odevzdejte na vhodném sběrném místě k opětovnému zhodnocení v souladu s místními předpisy.
- ▶ Nelikvidujte s domácím odpadem.

## 31 Prohlášení o konformitě EU

ANDREAS STIHL AG & Co. KG  
Badstr. 115  
D-71336 Waiblingen

Německo

na vlastní zodpovědnost prohlašuje, že výrobek

konstrukce:	vyžinač
tovární značka:	STIHL
typ:	FS 89
	FS 89 R
sériová identifikace:	4180
zdvihový objem:	28,4 cm <sup>3</sup>

odpovídá předpisům ve znění směrnic 2011/65/EU, 2006/42/ES, 2014/30/EU a 2000/14/ES a je vyvinut a vyroben ve shodě s níže uvedenými normami ve verzích platných vždy k výrobnímu datu:

EN ISO 11806-1, EN 55012, EN 61000-6-1

Ke zjištění naměřené a zaručené hladiny akustického výkonu se postupovalo dle směrnice 2000/14/ES, příloha V, za aplikace normy ISO 10884.

### Naměřená hladina akustického výkonu

FS 89:	107 dB(A)
FS 89 R:	107 dB(A)

### Zaručená hladina akustického výkonu

FS 89:	109 dB(A)
--------	-----------

FS 89 R: 109 dB(A)

Technické podklady jsou uloženy u:

ANDREAS STIHL AG & Co. KG  
Produktzulassung

Rok výroby stroje a výrobní číslo jsou uvedeny na stroji.

Waiblingen, 1.8.2022

ANDREAS STIHL AG & Co. KG

v zast.

Robert Olma, Vice President, Regulatory Affairs & Global Governmental Relations

CE

## 32 Adresy

### Hlavní sídlo firmy STIHL

ANDREAS STIHL AG & Co. KG  
Postfach 1771  
D-71307 Waiblingen

### Distribuční společnosti STIHL

ČEŠKA REPUBLIKA

Andreas STIHL, spol. s r.o.  
Chrlická 753  
664 42 Modřice



[www.stihl.com](http://www.stihl.com)



0458-460-1021-B



0458-460-1021-B