

FS 56

**STIHL**



2 - 35      Használati utasítás



## Tartalomjegyzék

1	Ehhez a használati utasításhoz.....	2
2	Biztonsági előírások és munkatechnika.....	2
3	A vágószerszám, a védő, a fogantyú és a hordheveder engedélyezett kombinációi..	11
4	Kettős kézfogantyú felszerelése.....	12
5	A körfogantyú felszerelése.....	13
6	Hordfűléc felszerelése.....	15
7	A védőberendezések felszerelése.....	15
8	A vágószerszám felszerelése.....	16
9	Üzemanyag.....	19
10	Üzemanyag betöltése.....	20
11	Hordheveder felhelyezése.....	21
12	Berendezés kiegyensúlyozása.....	22
13	Motor beindítása / leállítása.....	23
14	A berendezés szállítása.....	25
15	Üzemeltetési tanácsok.....	26
16	Levegőszűrő tisztítása.....	26
17	A gázosztó beállítása.....	27
18	Gyújtógyertya.....	27
19	Motor működése.....	28
20	A berendezés tárolása.....	28
21	Fém-vágószerszámok élezése.....	28
22	A nyírőfej karbantartása.....	28
23	Karbantartási és ápolási tanácsok.....	30
24	Az elkopás csökkentése és a károsodások elkerülése.....	31
25	Fontos alkotórészek.....	31
26	Műszaki adatok.....	32
27	Javítási tanácsok.....	33
28	Eltávolítása.....	33
29	EK Megfelelőségi nyilatkozat.....	34
30	A gyártó UK/CA megfelelőségi nyilatkozata.....	34
31	Címek.....	35

## 1 Ehhez a használati utasításhoz

### 1.1 Képi szimbólumok

A berendezésen található képi szimbólumok jelentését ebben a használati utasításban részletesen ismertettük.

A berendezéstől és a felszereltségtől függően a berendezésen a következő képi szimbólumokat helyezhetik el.



Üzemanyagtartály; benzinből és motorolajból álló üzemanyag-keverék



A dekompresszorszzelep működtetése



Kézi üzemanyagpumpa



A kézi üzemanyagpumpa működtetése



Tubusos zsír



A beszívott levegő vezetése: Nyári működtetés



A beszívott levegő vezetése: Téli működtetés



Fogantyúfűtés

## 1.2 A szövegrészek jelölése



**FIGYELMEZTETÉS**

Figyelmeztetés baleset- és személyi sérülés, valamint jelentős anyagi károk veszélyére.

*TUDNIVALÓ*

Figyelmeztetés a berendezés vagy az alkotórészek sérülésének veszélyére.

## 1.3 Műszaki továbbfejlesztés

A STIHL cég valamennyi gépének és munkaeszközének állandó továbbfejlesztésén fáradozik; ezért a gép formájára, műszaki paramétereire és felszerelésére vonatkozóan a változtatás jogát fenntartjuk.

Ezért az ebben a használati utasításban közölték alapján, és az ábrák szerint támasztott követeléseknek eleget tenni nem tudunk.

## 2 Biztonsági előírások és munkatechnika



Az ezzel a motoros berendezéssel történő munkavégzéskor különleges biztonsági előírások szükségesek, mivel a munkavégzéskor a vágószerző nagy sebességgel működik.



Az első üzembe helyezés előtt figyelmesen át kell olvasni a teljes használati utasítást és biztonságos helyen kell őrizni azt a későbbi használatához. A használati utasításban közölt szabályok figyelmen kívül hagyása életveszélyt okozhat.

Tartsa be az adott országban érvényes biztonsági előírásokat, pl. a szakmai szervezetek, a

társadalombiztosítási pénztárak, a munkavédelmi hatóságok és hasonlók előírásait.

Aki először dolgozik a motoros berendezéssel: Kérje meg az eladót vagy más szakembert, hogy mutassa be a berendezés biztonságos használatát – vagy vegyen részt szaktanfolyamon.

Fiatalkorúak nem dolgozhatnak a motoros berendezéssel – kivéve azokat a 16 éven felüli fiatalokat, akik felügyelet melletti betanításon vesznek részt.

A gyermekek, állatok és nézelődők távol tartandók.

Ha a motoros berendezést nem használja, akkor azt úgy állítsa le, hogy az senkit se veszélyeztessen. Illetéktelenek ne férjenek hozzá a motoros berendezéshez.

A felhasználó tartozik felelősséggel a más személyeket vagy azok tulajdonát érintő balesetekért, illetve veszélyekért.

A motoros berendezést csakis olyan személyeknek adja oda vagy kölcsönözze, akik ezt a kivitelt és annak kezelését jól ismerik – minden esetben adja át a használati utasítást is.

A hangot kibocsátó motoros gépek használatának időtartamát országos és helyi előírások korlátozhatják.

Aki a motoros berendezéssel dolgozik, legyen kaphent, egészséges és jó állapotban.

Aki egészségügyi okok miatt nem végezhet nehéz testi munkát, az kérdezze meg kezelőorvosát, hogy dolgozhat-e a motoros berendezéssel.

Csak szívritmusszabályozóval rendelkezőknek szóló tanácsok: A gép gyújtóberendezése nagyon gyenge elektromágneses erőtérrel rendelkezik. Ennek hatása bizonyos típusú szívritmusszabályozók esetén nem zárható ki teljesen. Az egészségügyi kockázatok elkerülése érdekében a STIHL javasolja, hogy érdeklődjön kezelőorvosánál és a szívritmus-szabályozó gyártójánál.

Alkohol fogyasztása után, ill. a reakcióképességet csökkentő gyógyszerek vagy drogok hatása alatt tilos a motoros berendezéssel dolgozni.

A motoros berendezést – a hozzávaló vágószerzők számtól függően – csakis fűnyírásra, valamint vadnövényzet, bokor, bozót, sövény, kisebb fák vagy hasonlók vágására használja.

Más célra nem használható a motoros berendezés – **Balesetveszély!**

Csakis olyan vágószerzőket vagy tartozékokat alkalmazzon, amelyek használatát a STIHL ehhez a motoros berendezéshez engedélyezte, vagy amelyek műszaki szempontból egyenértékűek. Az ezzel kapcsolatos kérdéseikkel forduljanak a márkaszervizhez. Csak nagyon jó minőségű szerzőket és tartozékokat használjon. Különböző balesetek adódhatnak, vagy a motoros berendezésben károk keletkezhetnek.

A STIHL eredeti STIHL szerzők és tartozékok használatát ajánlja. Azok tulajdonságai szempontjából optimálisan megfelelnek a terméknek és a felhasználó követelményeinek.

A berendezésen ne végezzen semmiféle változtatást – az a biztonságot veszélyeztetheti. Azokért a személyi sérülésekért és anyagi károkért, amelyek a nem engedélyezett adapterek használata miatt következnek be, a STIHL semmilyen felelősséget nem vállal.

A motoros berendezés védőeleme nem védi a berendezés kezelőjét minden, a vágószerző által felvert idegen tárgy (kő, üveg, drót stb.) szemben. Ezek a tárgyak könnyen visszapatthattak, a berendezés kezelőjének sérülést okozva.

A berendezés tisztításához ne használjon magasnyomású tisztítókészüléket. Az erős víz-sugár megrongálhatja a berendezés alkatrészeit.

## 2.1 Ruházat és felszerelés

Viseljen az előírásnak megfelelő ruházatot és felszerelést.



A ruházat legyen a célnak megfelelő, és ne akadályozza a mozgásban. Testhez simuló ruházat – egybeszabott overall, nem munkaköpeny.

Ne viseljen olyan ruházatot, amely beakadhat fába, bozótba vagy a gép mozgó alkatrészeibe. Sál, nyakkendő és ékszer viselete is tilos. A hosszú haját úgy kösse össze és úgy rögzítse, hogy az a váll felett legyen.



Viseljen érdes, csúszásgátló talpú és fém orrbetétes védőcsizmát.

Csakis nyírófejek használata esetén engedélyezett védőcsizma helyett érdes, csúszásgátló talpú erős cipő viselete.

**FIGYELMEZTETÉS**

A szemsérülések veszélyének elkerülése érdekében az EN 166 szabvány szerinti, szorosan az archoz simuló védőszemüveget kell viselni. Ügyeljen a védőszemüveg szabályos illeszkedésére.

Viseljen arcvédőt és ügyeljen annak szabályos illeszkedésére. Az arcvédő nem elegendő a szem védelmére.

Viseljen "személyi" hallásvédőt – pl. hallásvédő tokot.

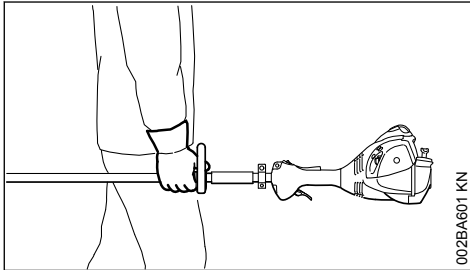
Viseljen védősisakot ritkításnál, valamint akkor is, ha magas bozótban dolgozik, vagy ha tárgyak eshetnek a fejére.



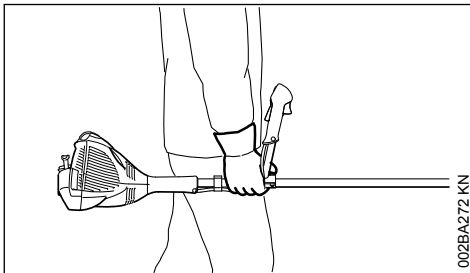
Ellenálló anyagú (pl. bőr) erős munkakesztyűt kell viselni.

A STIHL a személyi védőfelszerelések széles skáláját kínálja.

## 2.2 A motoros berendezés szállítása



002BA601 KN



002BA272 KN

Mindig állítsa le a motort.

A motoros berendezést a hevederen lógva, vagy a szárnál fogva kiegyensúlyozva vigye.

A fém vágószerszámot szállítási védőelemmel kell biztosítani a megérintés ellen rövid távolsá-

gokra történő szállítás esetén is – lásd még "A szállítási védőelem felszerelése" című fejezetet.



A gép forró részeit és a hajtóművet tilos megérinteni – **Égési sérülés veszélye!**

Járműveken: Ügyeljen arra, hogy a berendezés ne dőljön el, ne sérülhessen meg és az üzemanyag ne folyhasson ki belőle.

## 2.3 Tankolás



**A benzin rendkívül gyúlékony** – A nyílt lángtól tartson megfelelő távolságot – az üzemanyagot ne csepegtesse el – dohányozni tilos.

Tankolás előtt állítsa le a motort.

Addig ne tankoljon, amíg a motor forró – az üzemanyag kifolyhat – **Tűzveszély!**

A tanksapkát óvatosan nyissa ki, hogy a fennálló túlnyomás lassan csökkenjen és az üzemanyag ne freccsenjen ki.

A tankolás csakis jól szellőzött helyen történjen. Az üzemanyag kiloccsanása esetén a motoros berendezést azonnal tisztítsa meg – a ruházatra ne kerüljön üzemanyag; máskülönben azonnal öltözzön át.



A feltankolás után a tanksapkát a lehető leghamarabban húzza meg.

Ezáltal csökken annak veszélye, hogy a tartályzár a motor rezgése miatt kinyílik és az üzemanyag kifolyik.



Ügyeljen a tömítetlenségekre – ha az üzemanyag szivárog, akkor a motort beindítani tilos – **Életveszély égési sérülések miatt!**

## 2.4 Teendők a beindítás előtt

Ellenőrizze a motoros berendezés üzembiztos állapotát – ehhez a használati utasítás megfelelő fejezeteit vegye figyelembe:

- Vizsgálja meg az üzemanyagrendszert a tömítettség szempontjából, különös tekintettel az olyan látható alkatrészekre, mint pl. a tanksapka, a tömlőkötések és a kézi üzemanyagpumpa (csak kézi üzemanyagpumpával rendelkező motoros berendezéseknél). Tömítetlenségek vagy sérülések esetén a motort nem szabad beindítani – **Tűzveszély!** Az üzembe helyezést megelőzően a berendezést márkaszervizben meg kell javíttatni
- a vágószerszám, a védő, a fogantyú és a heveder engedélyezett kombinációját alkal-

mazza; valamennyi alkatrész az előírásoknak megfelelően legyen felszerelve

- A stopgombnak / a kombitolóknak könnyen működtethetőnek kell lennie.
- Az indítócsappantyú és a gázemelő legyen könnyen mozgatható – a gázemelő önmagától ugorjon vissza az üresjáratú állásba. A gázemelőzár és a gázemelő egyidejű lenyomásakor az indítócsappantyú emelőjének a  és  állásból a rugóerő hatására vissza kell ugrania I üzemi állásba
- Ellenőrizze a gyújtásvezeték-dugasz szoros illeszkedését – lazán illeszkedő dugasz esetén szikra képződhet, amely meggyújthatja a kiáramló üzemanyag-levegő keveréket – **Tűzveszély!**
- Vágószerszám vagy adapterszerszám: legyen megfelelően felszerelve, szorosan illeszkedjen és legyen kifogástalan állapotban
- Ellenőrizze a védőfelszereléseket (pl. a vágószerszámhoz való védőelemet, a futótányért) a sérülések, ill. a kopás szempontjából. A sérült alkatrészeket cserélje ki. A motoros berendezés üzemeltetése sérült védelemmel vagy kopott futótányérral tilos (ha a felirat és a nyilak már nem láthatók)
- ne végezzen semmiféle változtatást a kezelőelemeken vagy a biztonsági berendezéseken. Ne végezzen semmiféle változtatást a kezelőelemeken vagy a biztonsági berendezéseken
- A fogantyúk legyenek tiszták és szárazak, olaj- és szennyeződésmenyesek – ez fontos a motoros berendezés biztonságos kezeléséhez
- A hevedert és a fogantyú(ka)t a testméretnek megfelelően állítsa be. Ehhez tartsa be a "Heveder beállítása" és a "Készülék kiegyensúlyozása" fejezetekben leírtakat.

A motoros berendezést kizárólag üzembiztos állapotban szabad működtetni – **Balesetveszély!**

A hevederek használatakor adódó vészhelyzet esetére: Gyakorolja be a berendezés gyors levételét. A gyakorlás közben a berendezést ne ejtse a földre, így elkerülhető a gép rongálódása.

## 2.5 Motor indítása

Legalább 3 m távolságban a tankolás helyszínétől – nem zárt helyiségben.

Ezt a műveletet csak vízszintes talajon végezze; ügyeljen a stabil és biztonságos helyzetre; a motoros berendezést biztosan fogja – a vágószerszám semmilyen tárgyhoz, még a földhöz sem érhet hozzá, mert a beindításkor az szintén foroghat.

A motoros berendezést csakis egy személy kezelheti – senki más ne engedjen a gép 15 m körzetébe – még a beindításkor sem – az elpatlanó tárgyak miatt – **Sérülésveszély!**



Ne érjen a vágószerszámhoz – **Sérülésveszély!**



A motort ne indítsa be "kézben tartva" – a beindítást a használati utasítás szerint végezze. A vágószerszám a gázemelő elengedése után még rövid ideig tovább forog – **Utánfutási hatás!**

Ellenőrizze a motor üresjáratú fordulató: A vágószerszám üresjáratban – elengedett gázemelőűvel – nyugalmi helyzetben legyen.

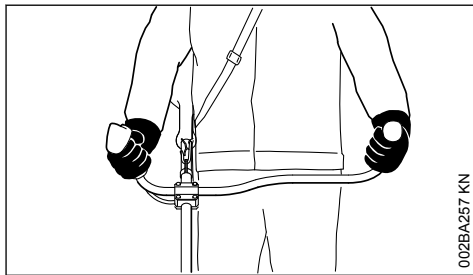
A gyúlékony anyagokat (pl. a faforgácsot, a fakérget, a száraz fűvet, az üzemanyagot) tartsa távol a forró kipufogóáramlattól és a kipufogó forró felületétől – **Tűzveszély!**

## 2.6 A berendezés tartása és vezetése

A motoros berendezést mindkét kézzel, a fogantyúknál fogva tartsa.

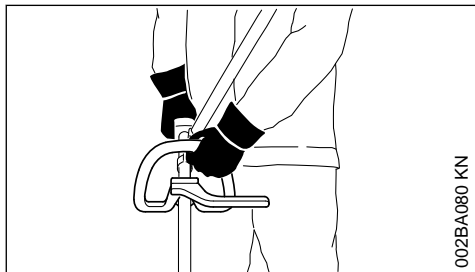
Mindig ügyeljen arra, hogy stabilan és biztonságosan álljon.

### 2.6.1 Kétkaros kiviteleknel



Jobb keze a kezelő fogantyún, bal keze pedig a fogantyúcső fogantyúján legyen.

## 2.6.2 Körfogantyús kiviteleknl

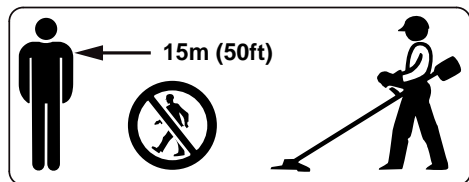


A bal kezét tegye a körfogantyúra, jobb kezét pedig a kezelőfogantyúra – a balkezeseik is.

## 2.7 Munkavégzés közben

Mindig ügyeljen arra, hogy stabilan és biztonságosan álljon.

Veszély esetén, ill. vészhelyzetben azonnal állítsa le a motort – a stop gombot/a kombitolókat állítsa a 0 irányba.



A használat helyszíne körüli széles területen a szanaszét repülő tárgyak balesetveszélyt okozhatnak, ezért 15 m sugarú körön belül további személyek nem tartózkodhatnak. Ezt a távolságot más tárgyakkhoz (járművek, ablaküveg) képest is be kell tartani – **Anyagi kár veszélye!** A veszélyeztetés nem kizárható 15 m-nél nagyobb távolság esetén sem.

Ügyeljen a motor kifogástalan üresjárat fordulat számára, hogy a vágószerszám a gázemelő után elengedése után már ne forogjon.

Az üresjárat fordulatszámot rendszeresen ellenőrizze, ill. állítsa be. Ha a vágószerszám az üresjárat fordulatszámon mégis mozog, akkor javíttassa meg a berendezést a szakszervizben. A STIHL a STIHL márkaszervizt ajánlja.

Legyen óvatos jeges talajon, nedvesség, hó esetén, lejtőn, egyenetlen felületen stb. – **Csúszásveszély!**

Ügyeljen az akadályokra: fatörzsekre, gyökerekre – **Botlásveszély!**

Csak a talajon állva dolgozzon; soha ne dolgozzon ingatag helyen, létrán, állványon.

Ha hallásvédőt visel, akkor még nagyobb figyelem és körültekintés szükséges – mivel a veszélyt jelző zajok (kiáltások, jelzőhangok és hasonló) kevésbé észlelhetők.

Idejében tartson munkaszünetet a fáradtság és a kimerültség elkerülése érdekében – **Balesetveszély!**

Nyugodtan és megfontoltan dolgozzon – csak jó fény- és látási viszonyok mellett. Körültekintően dolgozzon, ne veszélyeztessen másokat.



Amikor a motor jár, a motoros berendezés mérgező kipufogógázokat bocsát ki. Ezek a gázok esetleg szagtalanok és láthatatlanok, és el nem égett szénhidrogén-vegyületeket, ill. benzolt tartalmazhatnak. A motoros berendezéssel tilos zárt vagy rosszul szellőzött helyiségben dolgozni – ez még a katalizátoros berendezésekkel is tilos.

Ha árokban, gödörben, vagy szűk helyen dolgozik, akkor mindig ügyeljen a megfelelő légcserére – **Életveszély mérgezés miatt!**

Rosszulét, fejfájás, látási zavarok (pl. egyre szűkülő látótér), hallási zavarok, szédülés, csökkenő koncentrációs képesség esetén azonnal hagyja abba a munkát - ezeket a tüneteket többek között a magas kipufogógáz-koncentráció is okozhatja - **Balesetveszély!**

A motoros berendezést ne túl zajosan és lehetőleg kevés kipufogógázt termelve működtesse – a motort feleslegesen ne járassa, gázadagolás csak munkavégzés közben legyen.


**Dohányozni tilos** a berendezés használatakor és a motoros berendezés közvetlen közelében – **Tűzveszély!** Az üzemanyagrendszerből elillanó benzingőz rendkívül tűzveszélyes.

A munka közben keletkező por, gőz és füst az egészségre ártalmas lehet. Erős por- és füstképződés esetén viseljen légzésvédőt.

Ha a motoros berendezés nem rendeltetésszerű igénybe vételnek volt kitéve (pl. erőszakos hatások, ütés vagy esés miatt), akkor a további használat előtt feltétlenül ellenőrizze, hogy a berendezés üzembiztos állapotban van-e – lásd még a „Beindítás előtt” című részt is.

Mindenek előtt az üzemanyagrendszer szigetelését és a biztonsági berendezések megfelelő működését ellenőrizze. Azokat a motoros berendezéseket, amelyek működése már nem üzem-

biztos, semmi esetre sem szabad tovább használni. Kétség esetén forduljon a márkakereskedőhöz.

Ne dolgozzon az indítócsappantyú  melegindítási állásában – ebben az állásban nem szabályozható a motor fordulatszáma.



Sose dolgozzon a berendezéshez és a vágószerszámhoz tartozó védő nélkül – az elpattanó tárgyak miatt – **Sérülésveszély!**



Ellenőrizze a terepet: A kemény tárgyak – kövek, fém tárgyak és hasonlóak könnyen elpattanhatnak – 15 m-nél nagyobb távolságra is – **Sérülésveszély!** – és a vágószerszámok, továbbá más tárgyak (pl. parkoló járművek, ablaküveg) sérülését okozhatják (anyaghiány).



Átláthatatlan, sűrűn benőtt területeken különös elővigyázatossággal dolgozzon.

Ha magasra nőtt bozótban, bokrok és sövények alatt kaszál: A munkamagasság a vágószer számmal legalább 15 cm –ne veszélyeztessen állatokat.

Mielőtt magára hagyná a berendezést – állítsa le a motort.

Rendszeresen, rövid időközönként és az érzékelhető elváltozás esetén azonnal ellenőrizze a vágószer számot:

- Kapcsolja ki a motort, a berendezést fogja biztosan, majd várja meg, amíg a vágószer szám leáll
- Végezze el az állapot és a szoros illeszkedés ellenőrzését, ügyeljen a repedésekre is.
- Figyelje meg az élek állapotát
- a sérült, tompa vágószer számot azonnal cserélje ki, még csekély mértékű hajszálrepedések esetén is

A vágószer szám befogási helyét rendszeresen tisztítsa meg a fűtől és a gáztól – a vágószer szám vagy a védőelem környékéről távolítsa el az eltömődés okát.

A vágószer szám cseréjéhez állítsa le a motort – **Sérülésveszély!**



A hajtómű üzem közben felforrósodik. A hajtóművet tilos megérinteni – **Égési sérülés veszély!**

Amikor egy forgó vágószer szám köhöz vagy kemény tárgyhoz ütdídik, szikrák keletkezhetnek, amelyek bizonyos körülmények között gyúlékony anyagokat gyújtanak meg. A száraz növényzet és a bozót is nagyon gyúlékony, különösen a

forró, száraz időjárási viszonyok mellett. Tűzveszély esetén ne használja a fém vágószer számot gyúlékony anyag, ill. száraz növényzet vagy bozót közelében. Feltétlenül érdeklődjön az illetékes erdészetnél, hogy van-e tűzveszély.

## 2.8 Nyírófejek használata

A vágószer szám-védőt a használati utasításban ismertetett adapterekkel egészítse ki.

Csakis az előírásoknak megfelelően felszerelt késsel ellátott védőelemet alkalmazzon; ezáltal a vágózsínór a megfelelő hosszúságú lesz.

A kézzel utánállítható nyírófejek esetén a damil utánállításához feltétlenül állítsa le a motort – **Sérülésveszély!**

A helytelenül, túl hosszú damillal működtetett berendezés csökkenti a motor fordulatszámát munka közben. Ez a kuplung állandó csúszása miatt túlmelegedéshez vezet és a fontos működési egységek (pl. a kuplung, a gépház műanyagból készült alkotórészei) sérülését okozhatja – pl. az üresjáratban együtt forgó vágószer szám miatt – **Sérülésveszély!**

## 2.9 Fém vágószer számok használata

A STIHL az eredeti STIHL fém vágószer számok használatát ajánlja. Ezek az alkatrészek a berendezéshez kiválóan alkalmasak, és a felhasználó igényeire vannak szabva.

A fém vágószer számok nagyon gyorsan forognak. Eközben olyan erőhatások keletkeznek, amelyek a berendezésre, magára a szer számr a és a vágott anyagra egyaránt hatással vannak.

A fém vágószer számokat rendszeresen élezzze az előírásoknak megfelelően.

A rendszertelenül élezett fém vágószer számok miatt kiegyensúlyozatlanság jön létre, amely a gépet rendkívüli módon megterhelheti – **Törésveszély!**

A tompa vagy a nem szakszerűen élezett vágóélek a vágószer számot jobban megterhelhetik – a kiszakított vagy kitört alkotórészek miatt **Sérülésveszély!**

Minden esetben, amikor a fém vágószer szám kemény tárgyhoz (pl. kövek, szikladarabok, fém tárgyak) ér, ellenőrizze a berendezést (pl. abból a szempontból, hogy vannak-e rajta beszakadások és deformációk). A sorját vagy más, szemmel látható felgyülemlett anyagot távolítsa el,

mivel ez a lerakódás a további működtetéskor leválhat és eldobódhat – **Sérülésveszély!**

A sérült vagy behasadozott vágószerszámokat már ne használja tovább és azokat ne javítsa meg – például forrasztással vagy kiigazítással – alakváltozás (kiegyensúlyozatlanság).

A fellazult részecskék vagy töredékek könnyen leválhatnak és nagy sebességgel a kezelőszemélyhez vagy másokhoz csapódhatnak – **Igen súlyos sérülés veszélye!**

Fém vágószerszám használatakor fellépő említett veszélyek csökkentése érdekében az alkalmazott fém vágószerszám átmérője semmi esetre sem lehet túl nagy. A fém vágószerszám ne legyen túl nehéz sem. A fém vágószerszám megfelelő minőségű anyagból készüljön, és a kialakítása (alakja, vastagsága) is legyen megfelelő.

A nem a STIHL által gyártott fém vágószerszámok ne legyenek nehezebbek, se vastagabbak, más formájúak, és az átmérőjük se legyen nagyobb, mint az ehhez a motoros berendezéshez engedélyezett STIHL fém vágószerszámé – **Sérülésveszély!**

## 2.10 Rezgések

A berendezés huzamos használata esetén a rezgésektől vérkeringési zavarok jelentkezhetnek a kezekben ("fehérűj betegség").

Ezzel kapcsolatban általános érvényű használati időtartam nem adható meg, mivel az több tényezőtől függ.

A berendezés hosszabb időn keresztül használható, ha:

- a kezek védettek (meleg kesztyűvel)
- munkaszüneteket iktatnak be

A berendezés csak rövidebb ideig használható, ha:

- a berendezés kezelőjének különleges egyéni hajlam miatt rossz a vérkeringése (ismertetőjele: gyakran hideg ujjak, bizsergés)
- alacsony a külső hőmérséklet
- erősen szorítja a berendezést (az erős szorítás akadályozza a vérkeringést)

A berendezés rendszeres, huzamos használata és a felsorolt jelek (pl. ujjbizsergés) ismételt jelentkezése esetén forduljon szakorvoshoz.

## 2.11 Karbantartás és javítások

A motoros berendezés rendszeres karbantartása szükséges. Csakis azokat a karbantartási és

javítási munkálatokat szabad elvégezni, melyek a használati utasításban leírtak. Az összes többi munkálatot a szakkereskedéssel végeztessük el.

A STIHL-cég azt ajánlja, hogy a karbantartási munkálatokat és a javításokat csakis a STIHL szakkereskedés végezze. A STIHL szakkereskedés dolgozói rendszeres továbbképzésen vesznek részt, és ott a Műszaki Ismeretések is rendelkezésre állnak.

Csakis jó minőségű alkatrészeket alkalmazzunk. Máskülönben balesetek történhetnek, vagy maga a berendezés megsérülhet. Az ezzel kapcsolatos kérdések esetén kérjük, forduljon a szakkereskedéshez.

A STIHL-cég az eredeti STIHL alkatrészek használatát ajánlja. Ezek az alkatrészek a berendezéshez kiválóan alkalmasak és a berendezés kezelőjének igényei szerinti.

Javítási, karbantartási és tisztítási munkálatok esetén mindig **állítsuk le a motort és húzzuk le a gyújtógyertya dugaszt – sérülésveszély** a motor véletleni beindulása miatt! – Kivétel: Porlasztó- és üresjárai fordulatszám beállítása.

A motort lehúzott gyújtásvezeték dugasz, vagy kicsavarozott gyújtógyertya esetén ne hozzuk mozgásba a beindító berendezéssel – **Tűzveszély** a hengeren kívüli gyújtószikra miatt!

A motoros berendezésnek se a karbantartása, sem pedig tárolása ne történjen nyílt láng közelében – **tűzveszély az üzemanyag miatt!**

A tartályzár szigetelését rendszeresen ellenőrizzük.

Csakis kifogástalan állapotú, a STIHL-cég által előírt – lásd "Műszaki adatok" – gyújtógyertyát alkalmazzunk.

Ellenőrizzük a gyújtószinórt (kifogástalan szigetelés, szoros csatlakozás).

Ellenőrizzük a hangtompító kifogástalan állapotát.

Ne dolgozzunk rossz, vagy leszerelt hangtompítóval – **Tűzveszély!** – **Halláskárosodás!**

A forró hangtompítót tilos megérinteni – **Égési sérülések veszélye!**

## 2.12 Jelzések a védőkön

A vágószerszámok védőjén egy **nyíl** jelzi a vágószerszámok forgásának irányát.

Az alábbiakban megnevezett jelzések egyes esetekben a védőn kívül találhatóak és a vágó-



szerszám / védő engedélyezett kombinációjára utalnak.



A védőt csakis a kaszafejekkel együtt alkalmazzuk – a fém-vágószerszámok alkalmazása tilos.



A védőt ne használjuk a bozótvágókésekkel és a körfűrészlapokkal együtt.

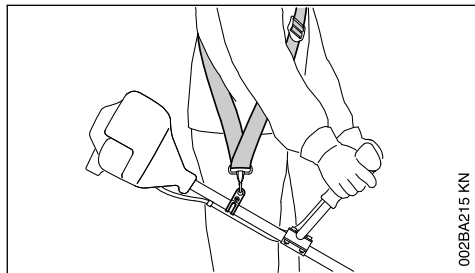


A védőt ne használjuk a kaszafejekkel együtt.



A védőt csakis a fűvágólapokkal együtt használjuk.

## 2.13 Heveder

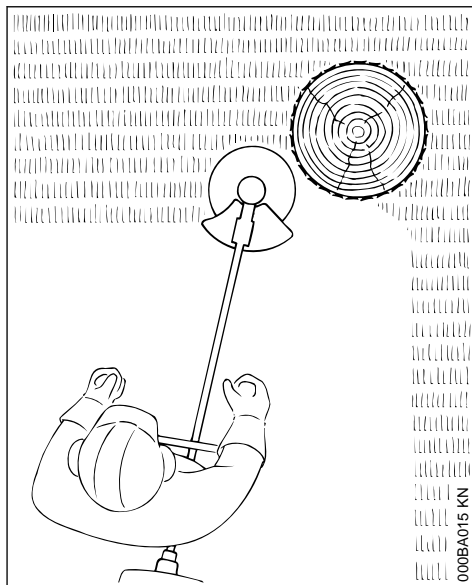


002BA215 KN

- ▶ Használjuk a hordhevedert
- ▶ A motoros berendezést járó motorral akasszunk rá a hordhevederre

A **fűvágó lapokat** hevederrel (egyvállas heveder) együtt kell használni!

## 2.14 Nyírófej damillal



000BA015 KN

Puha "vágáshoz" – tiszta vágás fák, kerítésoszlopok, stb. körüli szétdarabolt szegélyeknél is – kevésbé sérül a fakéreg.

A nyírófej készletében található egy mellékelt adatlap. A nyírófejre a damilt csak a mellékelt adatlap adatai szerint szabad felszerelni.



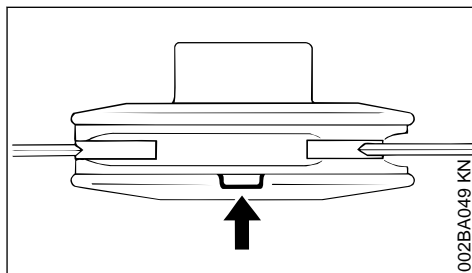
**FIGYELMEZTETÉS**

A damilt nem szabad fém huzallal vagy drótkötéllal helyettesíteni – **Sérülésveszély!**

## 2.15 Nyírófej műanyag késekkel – STIHL PolyCut

Akadálymentes rétszélek kaszálásához (oszlop, kerítés, fák és hasonló akadályok nincsenek).

**Ügyeljen a kopásjelzésekre!**



002BA049 KN

Ha a PolyCut nyírófejen a jelzések egyike lefelé átszakadt (nyíllal jelölve): A nyírófejet ne használja tovább, hanem cserélje ki azt! **Sérülésveszély** a szerszám elpattanó alkotórészei miatt!

Feltétlenül tartsa be a PolyCut nyírófej karbantartására vonatkozó előírásokat!

A PolyCut nyírófejre műanyag kések helyett felszerelhető damil is.

A nyírófej készletében mellékelt adatlapok találhatóak. A nyírófejre a műanyag késeket vagy a damilt csak a mellékelt adatlap adatai szerint szabad felszerelni.



### FIGYELMEZTETÉS

Damil helyett nem szabad fém huzalt vagy drótkötelet használni – **Sérülésveszély!**

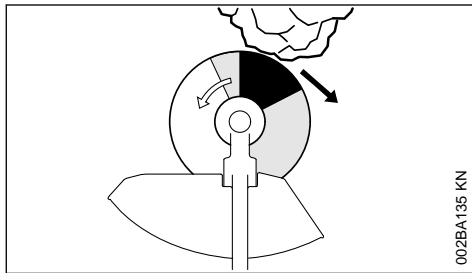
## 2.16 Visszacsapódásveszély fém vágószerszámok esetén



### FIGYELMEZTETÉS



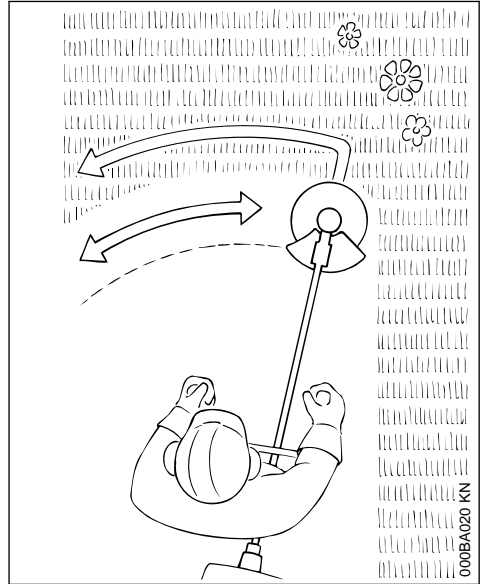
Fém vágószerszámok használata esetén visszacsapódás veszélye áll fenn, ha a berendezés kemény akadályba (fatörzs, ág, farönk, kő vagy hasonlóba) ütközik. A berendezés ekkor visszacsapódik – a szerszám forgásának irányával ellentétesen.



002BA135 KN

**A visszacsapódás veszélye nagyobb, ha a szerszám a fekete területen ütközik akadályba.**

## 2.17 Fűvágólap



Csakis fű és gyom vágásához – a gépet vezetjük úgy, mint egy kaszát.



### FIGYELMEZTETÉS

A nem megfelelő használat esetén a fűvágólap megsérülhet – az elpattanó alkotórészek miatt **sérülésveszély!**

A fűvágólapot az észlelhető eltompulás esetén az előírásoknak megfelelően élezzük.

### 3 A vágószerszám, a védő, a fogantyú és a hordheveder engedélyezett kombinációi

Vágószerszám	Védő	Fogantyú	Heveder

#### 3.1 Engedélyezett kombinációk

A vágószerszámától függően válassza ki a táblázatból a megfelelő kombinációt!



**FIGYELMEZTETÉS**

Biztonsági okokból csak a táblázat azonos sorában lévő vágószerszámokat, védő-, fogantyú-, és hevederkiviteleteket szabad egymással kombinálni. Egyéb kombinációk nem engedélyezettek – **Balesetveszély!**

#### 3.2 Vágószerszámok

##### 3.2.1 Nyírófejek

- 1 STIHL SuperCut 20-2
- 2 STIHL AutoCut C 25-2
- 3 STIHL AutoCut 25-2 / AutoCut 27-2

- 4 STIHL AutoCut C 26-2

- 5 STIHL TrimCut 31-2

- 6 STIHL TrimCut 32-2

- 7 STIHL DuroCut 20-2

- 8 STIHL PolyCut 18-2

- 9 STIHL PolyCut 20-3

- 10 STIHL PolyCut 28-2

##### 3.2.2 Fém vágószerszámok

- 11 Fűvágólap 230-2  
(Ø 230 mm)

- 12 Fűvágólap 230-4  
(Ø 230 mm)

- 13 Fűvágólap 230-8  
(Ø 230 mm)

**FIGYELMEZTETÉS**

A nem fémből készült fűvágólapok használata nem megengedett.

**3.3 Védők**

14 Késes védő nyírófejekhez

15 Védő, fém vágószerszámokhoz

**3.4 Fogantyúk**

16 Körfogantyú

17 Körfogantyú a következőkkel:

18 Kengyellel (előtolási korlátozó)

19 Kétkezes fogantyú

**3.5 Hevederek**

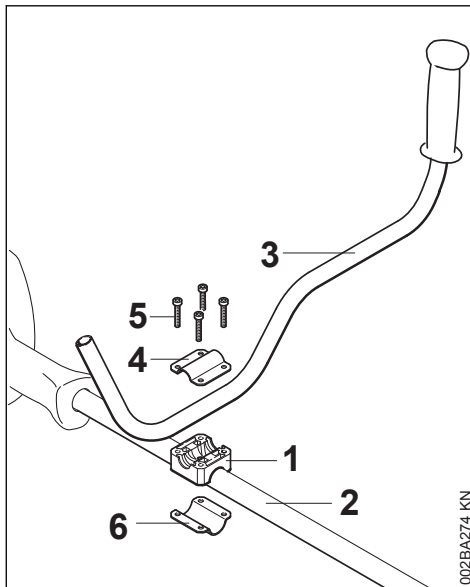
20 Használhat egyvállas hevedert

21 Egyvállas heveder használata kötelező

22 Kettős vállheveder használható

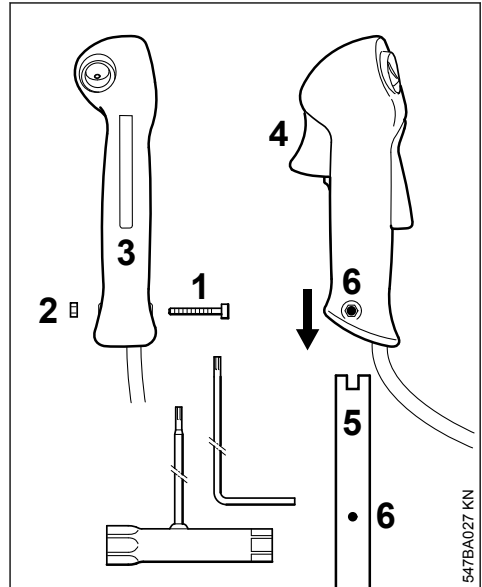
**4 Kettős kézfogantyú felszerelése****4.1 A fogantyúcső felszerelése**

Előzetesen szerelje fel a fogantyúcsövet a szára kb. 10 cm (4 in) távolságra a motorház elé.

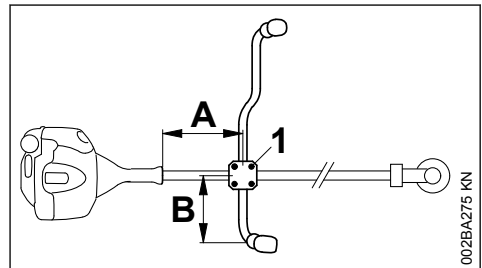


► Tegye a fogantyútámot (1) a szára (2).

- Tegye a fogantyúcsövet (3) a fogantyútámba.
- Tegye a szorítóhéjat (4) a fogantyútámra, dugja át a csavarokat (5) az alkatrészek furatain és ütközésig csavarja be azokat a szorítóhéjba (6) – kissé húzza meg a csavarokat.

**4.2 A kezelőfogantyú felszerelése**

- A csavart (1) csavarja ki – az anyá (2) a kezelőfogantyúban (3) marad.
- A kezelőfogantyút a hajtómű felé néző gázemelőtüvel (4) tolja a fogantyúcső végére (5), addig, míg a furatok (6) fedésbe nem kerülnek.
- Csavarja be a csavart (1) és húzza meg

**4.3 A fogantyúcső beigazítása és rögzítése**

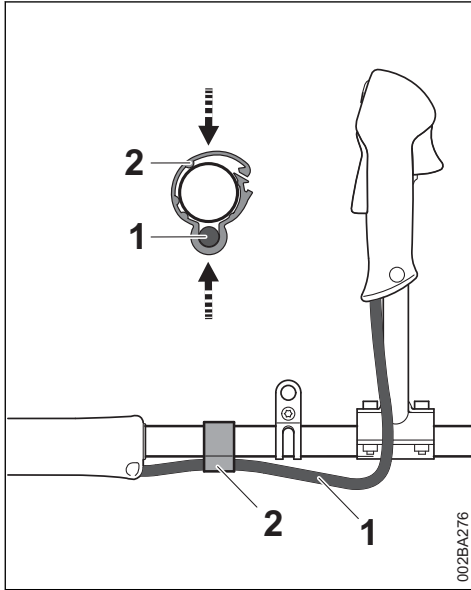
- Igazítsa be a fogantyúcsövet a kb. 20 cm (8 in) méretű (A) távolságra és a kb. 15 cm (6 in) méretű (B) távolságra.

- ▶ Keresztirányban haladva húzza meg a csavarokat (1).

#### 4.4 A gázbovden rögzítése

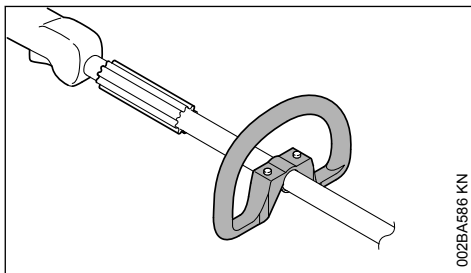
##### TUDNIVALÓ

A gázbovdent nem szabad megtörni vagy szűk sugárban vezetni – a gázemelőt könnyen mozgatható legyen!



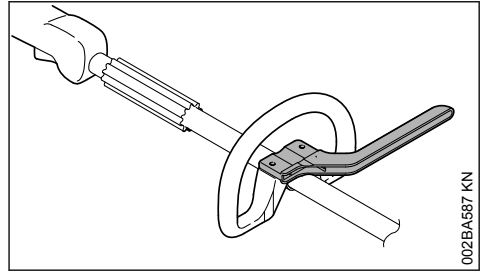
- ▶ Helyezze el a gázbovden-tartót (2) és a gázbovdent (1) a száron.
- ▶ Nyomja össze a gázbovden-tartót (2). A gázbovden-tartó (2) hallhatóan bekattan.

### 5 A körfogantyú felszerelése



Az új berendezés leszállításakor a körfogantyú már fel van szerelve a berendezésre.

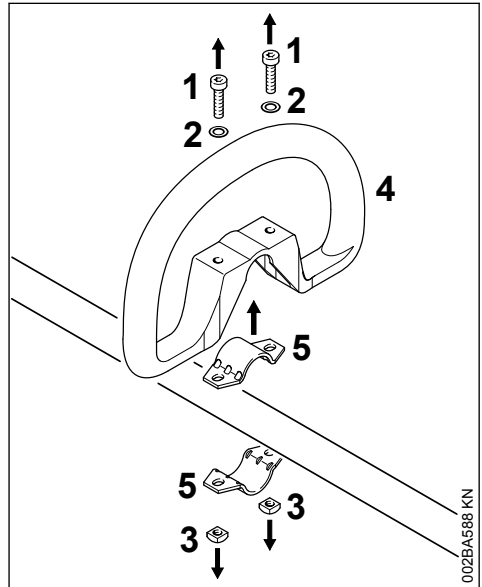
### 5.1 A kengyel használata



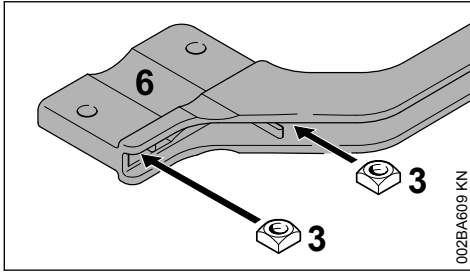
A használt vágószerszámtól függően – lásd az "A vágószerszám, a védő, a fogantyú és a heveder megengedett kombináció" c. fejezetet – a körfogantyúra fel kell szerelni egy előtolási korlátozóként szolgáló kengyelt.

A kengyel a berendezés készletében található vagy különleges tartozékként kapható.

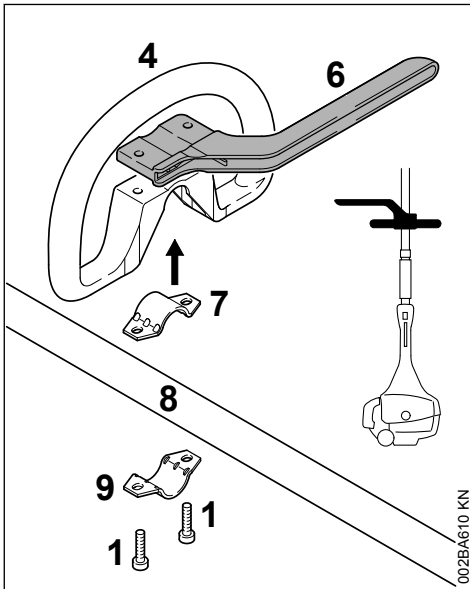
### 5.2 A kengyel felerősítése



- ▶ Csavarja ki a csavarokat (1) és vegye ki azokat az alátétkarikákkal (2) és az anyacsavarokkal (3) együtt.
- ▶ Vegye le a körfogantyút (4) és a csőbilincseket (5).



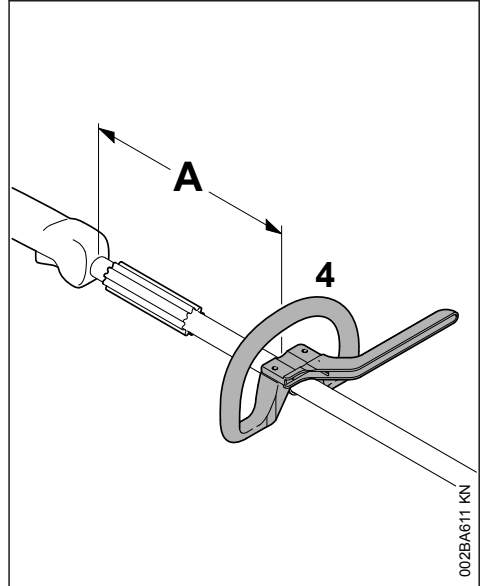
- ▶ A négyzetes anyákat (3) helyezze a kengyelbe (6) – a furatok fedjék egymást.



- ▶ A bilincset (7) helyezze a körfogantyúba (4) és mindkettőt helyezze fel a szárra (8).
- ▶ Helyezze fel a bilincset (8).
- ▶ Tegye fel a kengyelt (6) – ügyeljen a megfelelő helyzetre!
- ▶ A furatok fedjék egymást.
- ▶ A csavarokat (1) helyezze a furatokba – és csavarozza be azokat ütközésig a kengyelbe.
- ▶ Folytassa az "A körfogantyú kiigazítása és rögzítése" c. fejezetben ismertetettekkel.

A kengyelt legyen állandóan felszerelve.

### 5.3 Igazítsa ki és erősítse fel a körfogantyút.



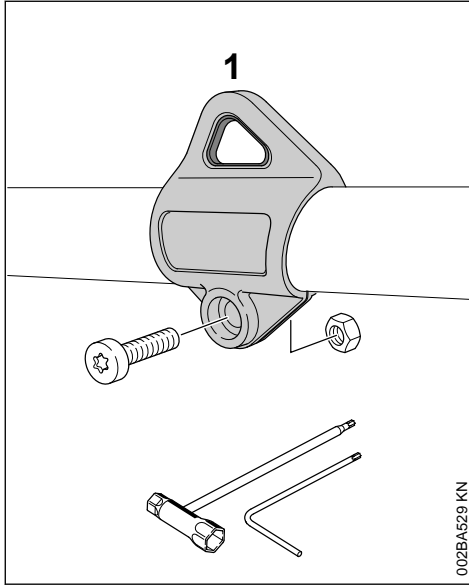
A távolság (A) módosítása révén a körfogantyú a kezelőszemély és az alkalmazási eset szempontjából legkedvezőbb helyzetbe állítható.

Javaslat: A távolság (A) kb. 15 cm (14,99 cm.)

- ▶ Tolja a körfogantyút a kívánt pozícióba.
- ▶ A körfogantyú (4) kiigazítása
- ▶ Húzza meg a csavarokat, annyira, hogy a körfogantyút ne lehessen elforgatni a szár körül - ha a berendezésre nincs kengyel felszerelve. Szükség esetén fogja vissza az anyacsavarokat.

## 6 Hordfülecs felszerelése

### 6.1 Műanyag kivitel



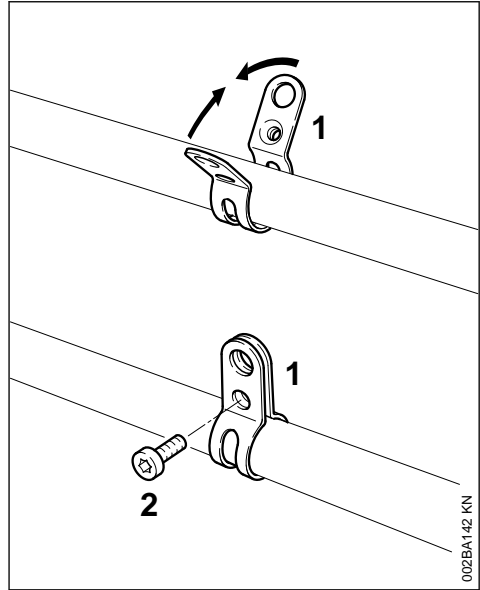
002BA529 KN

A hordozószem helyzetét illetően lásd a "Fontos alkotórészek" c. fejezetet.

- ▶ Helyezze a hordozószemet (1) a szárra és tolja át a száron
- ▶ Tegye az M5-ös anyát a hordozószem határozott befogójába
- ▶ Csavarja be az M5x14 csavart
- ▶ Igazítsa ki a hordozószemet
- ▶ Húzza meg szorosan a csavart

### 6.2 Fém kivitel

A hordozószem a berendezés készletében található vagy különleges tartozékként kapható.



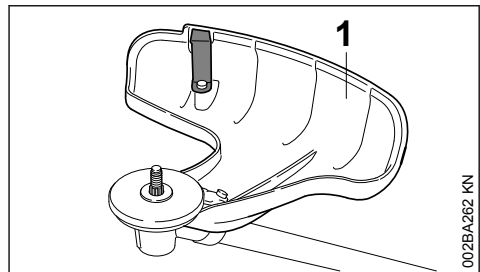
002BA142 KN

A hordozószem helyzetét illetően lásd a "Fontos alkotórészek" c. fejezetet.

- ▶ Tegye a bilincset (1) a szárra úgy, hogy a **csavarment bal oldalt legyen** (felhasználói oldal)
- ▶ Nyomja össze a bilincs nyelvét és tartsa összenyomva azokat
- ▶ Csavarja be az M6x14 csavart (2)
- ▶ Igazítsa ki a hordozószemet
- ▶ Húzza meg szorosan a csavart

## 7 A védőberendezések felszerelése

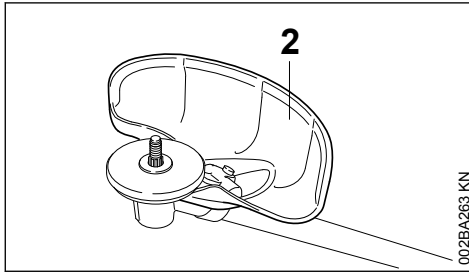
### 7.1 Megfelelő védő használata



002BA262 KN

**FIGYELMEZTETÉS**

A védőt (1) csak nyírófejhez használja, ezért a nyírófej felszerelése előtt a védőt (1) is fel kell szerelni.



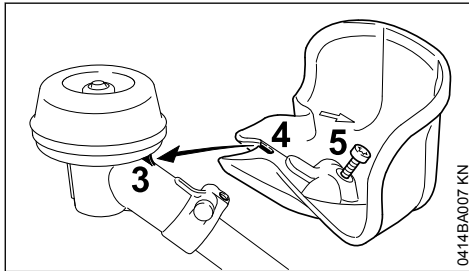
002BA263 KN

**FIGYELMEZTETÉS**

A védőt (2) csak fűvágó lapokhoz használja, ezért a fűvágó lapok felszerelése előtt a védőt (2) is fel kell szerelni.

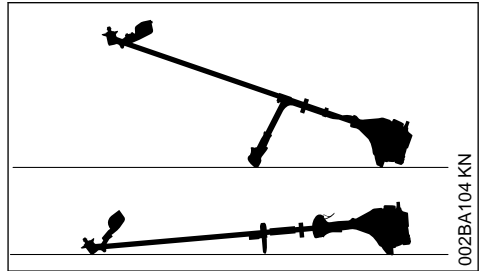
**7.2 A védő felszerelése**

A védőt (1) és (2) hasonló módon rögzíteni kell a hajtóművön.



0414BA007 KN

- ▶ Tegye fel a védőt a hajtóműre, ekkor a hajtóművön az orr (3) a védőn kielakított kivágásba (4) illeszkedjen.
- ▶ Csavarja be és húzza meg a csavart (5).

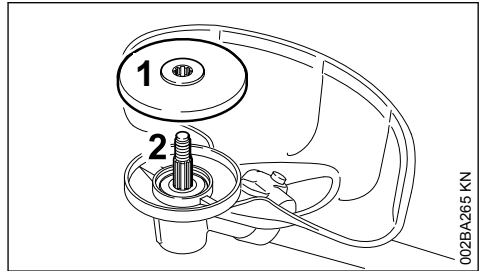
**8 A vágószerszám felszerelése****8.1 Rakja le a motoros berendezést.**

002BA104 KN

- ▶ A motor leállítása
- ▶ Úgy tegye le a motoros berendezést, hogy a vágószerszám-befogó felfelé mutasson.

**8.2 A nyomótányér leszerelése**

A berendezés szállítási terjedelmébe tartozik a nyomótányér.



002BA265 KN

- ▶ Tolja a nyomótányért (1) a tengelyre (2).

**TUDNIVALÓ**

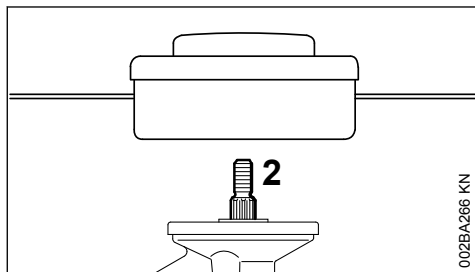
A vágószerszám rögzítéséhez a hajtóművön lévő nyomótányér szükséges.

**8.3 A vágószerszám rögzítőelemei**

A vágószerszámtól függően, amit egyébként az új berendezés alapfelszerelésében talál, a csomagban lévő rögzítő alkatrészek eltérőek lehetnek.



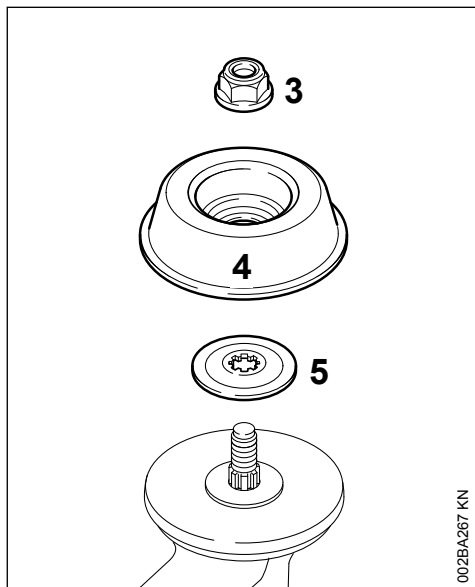
### 8.3.1 Rögzítő alkatrészek nélkül szállított berendezés



Csak azok a nyírófejek szerelhetők fel, amelyek közvetlenül a tengelyen (2) lehet rögzíteni.

### 8.3.2 Rögzítő alkatrészekkel együtt szállított berendezés

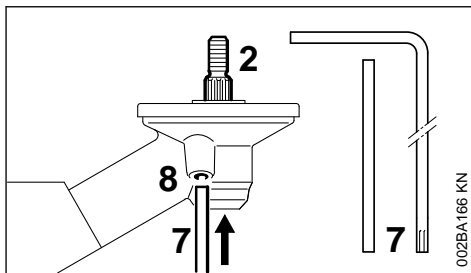
A nyírófejek és a fűvágólapok felszerelhetők.



Néhány nyírófej és fűvágólap rögzítéséhez további anyacsavar (3), futótányér (4) és nyomótárcsa (5) szükséges.

Ezek az alkatrészek a géphez tartozó alkatrész-készletben található, és külön tartozékként is megvásárolhatók.

### 8.4 Reteszelve a tengelyt.



A vágószerszámok fel- és leszereléséhez a tengelyt (2) a dugaszolható tüskével (7) vagy a szög-csavarhúzóval (7) kell blokkolni. Az alkatrészek a szállítási terjedelemben tartoznak és külön tartozékként is kaphatók.

- ▶ A dugaszolható tüskét (7) vagy a szög-csavarhúzót (7) tolja be a hajtóműben lévő furatba (8) és – ütközésig – finoman nyomja be azt.
- ▶ A tengelyt, anyát vagy a vágószerszámot addig forgassa el, amíg a tüske be nem akad és ezzel le nem blokkolja a tengelyt.

### 8.5 A vágószerszám felszerelése

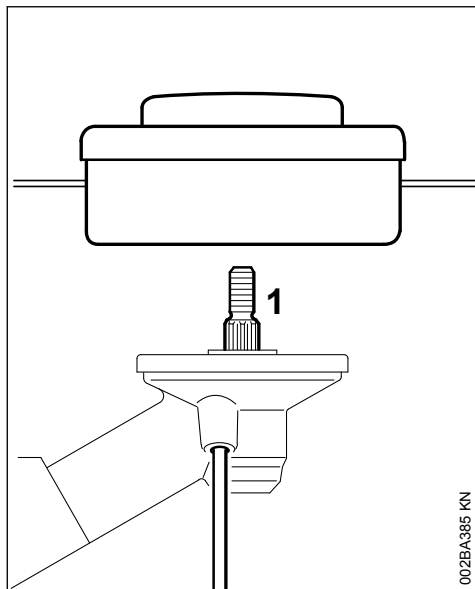


#### FIGYELMEZTETÉS

A vágószerszámhoz tartozó védőt használja – lásd a "Védőberendezés felszerelése"

### 8.6 A nyírófej felszerelése a mentes csatlakozóval

A nyírófejhez tartozó közdarabot gondosan őrizze meg.



002BA385 KN

- ▶ A nyomótányért helyezze fel
- ▶ A nyírófejet az óramutató járásával ellentételesen a berendezésig csavarja rá a tengelyre (1)
- ▶ Blokkolja a tengelyt
- ▶ A nyírófej meghúzása

**TUDNIVALÓ**

Ismét húzza le a tengely blokkolására szolgáló szerszámot.

### 8.7 A nyírófej leszerelése

- ▶ Blokkolja a tengelyt
- ▶ Forgassa a nyírófejet az óramutató járásának megfelelően. Forgassa a nyírófejet az óramutató járásának megfelelően

### 8.8 A fém vágószerszám felszerelése

Jól őrizze meg a fém vágószerszámhoz tartozó mellékletet és csomagolást.

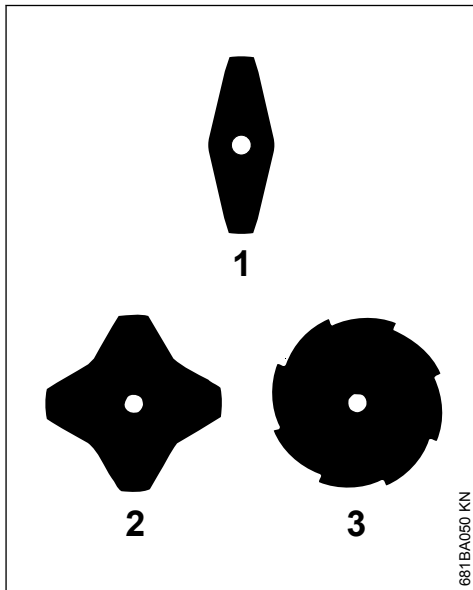


**FIGYELMEZTETÉS**

Vegyen fel védőkesztyűt – sérülésveszély áll fenn az éles vágóélek miatt.

Mindig csak egy fém vágószerszámot szereljen fel.

### Szabályosan tegye fel a vágószerszámot.



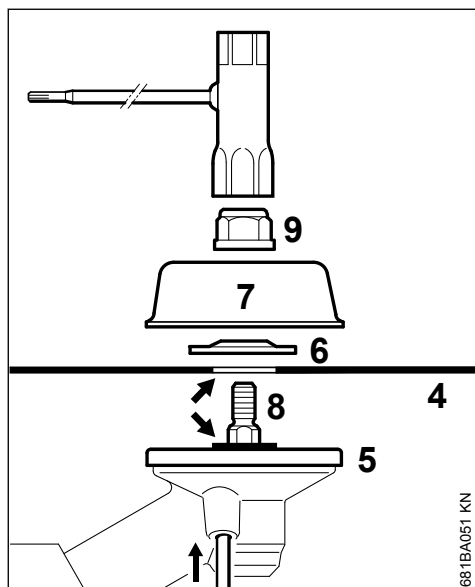
681BA050 KN

Az (1) és (2) fűvágó lapokon a vágóélek tetszőleges irányba mutathatnak - az egyoldalú kopás elkerülése érdekében ezeket a vágószerszámokat rendszeresen meg kell fordítani.

A fűvágólapon (3) a vágóélek az óramutató járásának megfelelő forgás irányba mutassanak.

## ! FIGYELMEZTETÉS

Figyeljen a védő belső oldalán a forgásirányt jelző nyílra.



- ▶ Helyezze a vágószerszámot (4) a nyomótárcsára (5).

## ! FIGYELMEZTETÉS

A szalag (nyíl) nyúljon be a vágószerszám furatába.

### A vágószerszám rögzítése

- ▶ A nyomótárcsát (6) helyezze fel – a kúpos rész felfelé nézzen.
- ▶ A futótányért (7) helyezze fel.
- ▶ Blokkolja a tengelyt (8).
- ▶ Az anyát (9) jobbról balra forgatva csavarja fel a tengelyre és húzza meg azt.

## ! FIGYELMEZTETÉS

A túl könnyű járású anyát ki kell cserélni.

### TUDNIVALÓ

A tengely reteszelésére szolgáló szerszámot ismét húzza le.

## 8.9 A fém vágószerszám leszere- lése

## ! FIGYELMEZTETÉS

Vegyen fel védőkesztyűt – sérülésveszély áll fenn az éles vágóélek miatt.

- ▶ A tengely reteszelése
- ▶ Lazítsa meg az anyát, balról jobbra forgatva azt.
- ▶ Húzza le a vágószerszámot és annak rögzítő-elemeit a hajtóműről - közben **ne** vegye le a nyomótányért (5).

## 9 Üzemanyag

A motor működtetéséhez benzinből és motorolajból álló üzemanyag keverék szükséges.

## ! FIGYELMEZTETÉS

Kerülje el az üzemanyag közvetlen bőrrel való érintkezését, az üzemanyag gőzöket pedig ne lélegezze be.

### 9.1 STIHL MotoMix

A STIHL cég a STIHL MotoMix használatát ajánlja. Ez az előre elkészített üzemanyag nem tartalmaz benzol-vegyületeket, ólommentes, magas oktánszámú és mindig a megfelelő keverési arányt biztosítja.

A motor maximális élettartamának biztosítása érdekében a STIHL MotoMix STIHL HP Ultra kétütemű motorolajjal van összekeverve.

A MotoMix nem minden országban kapható.

## 9.2 Üzemanyag keverése

### TUDNIVALÓ

A nem megfelelő üzemanyag használata, vagy az előírásoktól eltérő keverési arány a hajtómű komoly károsodását okozhatja. A rosszabb minőségű benzin vagy motorolaj a motor, a tömítőgyűrűk, a vezetékek és az üzemanyagtartály károsodását okozhatja.

### 9.2.1 Benzin

Csak **márkás benzint** használjon, amelynek oktánszáma legalább 90 ROZ – ólommentes vagy ólomozott.

A 10%-nál több alkoholt tartalmazó benzin a kézzel állítható gázosítóval rendelkező motoroknál működési zavarokat okozhat, ezért ilyen motorok üzemeltetéséhez nem szabad használni azt.

Az M-Tronic vezérléssel rendelkező motorok akár 27% alkoholt tartalmazó benzinnel (E27) is teljes teljesítményt biztosítanak.

### 9.2.2 Motorolaj

Amennyiben az üzemanyagot saját maga keveri, csak STIHL kétütemű motorolajat, vagy másik nagy teljesítményű motorolajat szabad használnia, a következő osztályokból: JASO FB, JASO FC, JASO FD, ISO-L-EGB, ISO-L-EGC vagy ISO-L-EGD.

A STIHL a STIHL HP Ultra kétütemű motorolaj vagy azzal egyenértékű nagy teljesítményű motorolaj használatát írja elő, hogy a gép teljes élettartamán keresztül biztosítani tudja az emissziós határértékeket.

### 9.2.3 Keverési arány

STIHL kétütemű motorolaj esetén 1:50; 1:50 = 1 rész olaj + 50 rész benzin

### 9.2.4 Példák

**Benzinmennyiség STIHL kétütemű olaj**

Liter	Liter	(ml)
1	0,02	(20)
5	0,10	(100)
10	0,20	(200)
15	0,30	(300)
20	0,40	(400)
25	0,50	(500)

- ▶ egy, az üzemanyag tárolására engedélyezett tartályba először a motorolajat, majd a benzint tölts be és alaposan keverje össze azokat

## 9.3 Az üzemanyag-keverék tárolása

A tárolás csakis az üzemanyag tárolására engedélyezett tartályban, száraz, hűvös és biztonságos helyen, fénytől és naptól védetten történjen.

**Az üzemanyag-keverék elöregszik** – csak néhány hétre szükséges üzemanyag-keverék mennyiséget készítsen el. Az üzemanyag-keveréket ne tárolja 30 napnál hosszabb ideig. A fény, napsugár, az alacsony vagy a magas hőmérséklet hatására az üzemanyag-keverék már rövidebb időn belül használhatatlanná válik.

A STIHL MotoMix azonban legalább 5 évig minden probléma nélkül tárolható.

- ▶ Az üzemanyag-keveréket tartalmazó tartályt tankolás előtt erősen rázza fel



### FIGYELMEZTETÉS

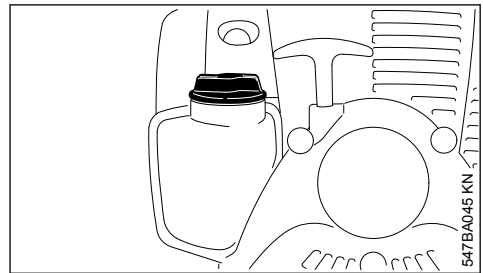
A tartályban nyomás keletkezhet – a tartályt óvatosan nyissa fel.

- ▶ Az üzemanyagtartályt és a tárolóedényt időnként alaposan tisztítsa meg

A maradék üzemanyagot és a tisztításhoz használt folyadékot az előírásoknak és a környezetvédelmi szempontoknak megfelelően szállítsa el!

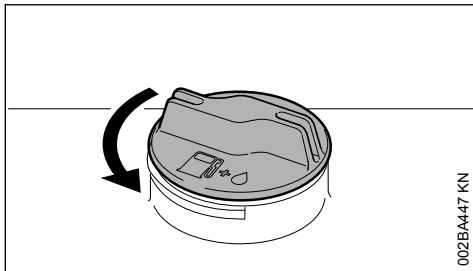
## 10 Üzemanyag betöltése

### 10.1 A berendezés előkészítése



- ▶ A tankelzárót és annak környékét a tankolás előtt tisztogassa meg, hogy ne kerülhessen szennyeződés a tartályba.
- ▶ A berendezést úgy helyezze el, hogy a tanksapka felfelé mutasson.

## 10.2 A tanksapka felnyitása



002BA447 KN

- ▶ Fordítsa el a tanksapkát balról jobbra, annyira, hogy azt le lehessen venni a tartály nyílásáról.
- ▶ Vegye le a tanksapkát.

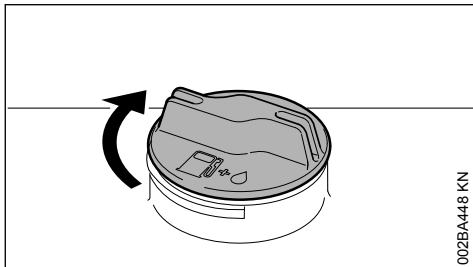
## 10.3 Az üzemanyag betöltése

Tankoláskor ne loccsantsa ki az üzemanyagot és a tartályt ne töltsé túl.

A STIHL cég az üzemanyaghoz való STIHL betöltőrendszer (külön tartozék) használatát ajánlja.

- ▶ Az üzemanyag betöltése

## 10.4 A tanksapka zárása



002BA448 KN

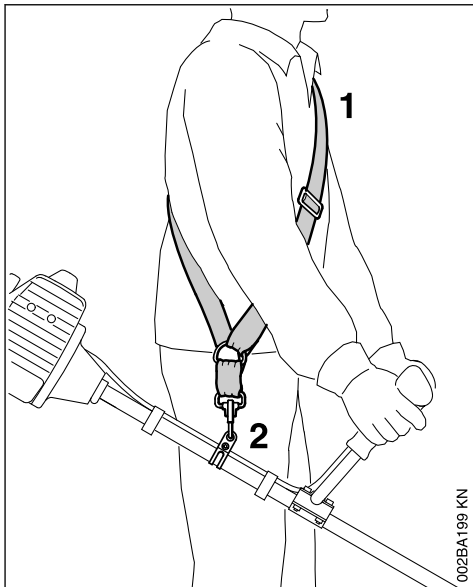
- ▶ Tegye fel a tanksapkát.
- ▶ Fordítsa el a tanksapkát útközésig balról jobbra, majd húzza meg kézzel azt, olyan erősen, ahogy csak tudja.

# 11 Hordheveder felhelyezése

A heveder fajtája és kivitele az értékesítési piactól függ.

A heveder használata – lásd az "A vágószerszám, a védő, a fogantyú és a heveder megengedett kombinációi" c. fejezetet.

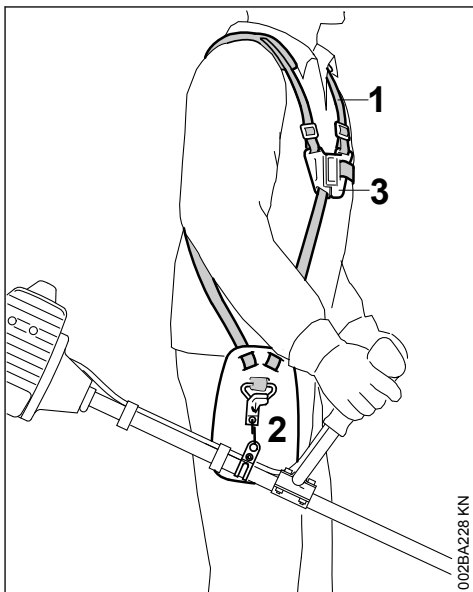
## 11.1 Egyvállas heveder



002BA199 KN

- ▶ Helyezze fel az egyvállas hevedert (1).
- ▶ A heveder hosszát úgy állítsa be, hogy a karabinerhorog (2) kb. tenyérré legyen a jobb csípő alatt.
- ▶ A berendezés kiegyensúlyozása

## 11.2 Kettős vállheveder



002BA228 KN

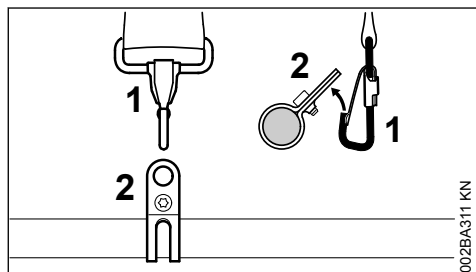
- ▶ Vegye fel a kettős vállhevedert (1) és zárja a zárólapot (3)
- ▶ Állítsa be a hevederhosszat – a karabinerhorg (2) beakasztott motoros berendezés esetén tenyéryire a jobb csipő alatt helyezkedjen el.
- ▶ Egyensúlyozza ki a berendezést – lásd "A berendezés kiegyensúlyozása"

## 12 Berendezés kiegyensúlyozása

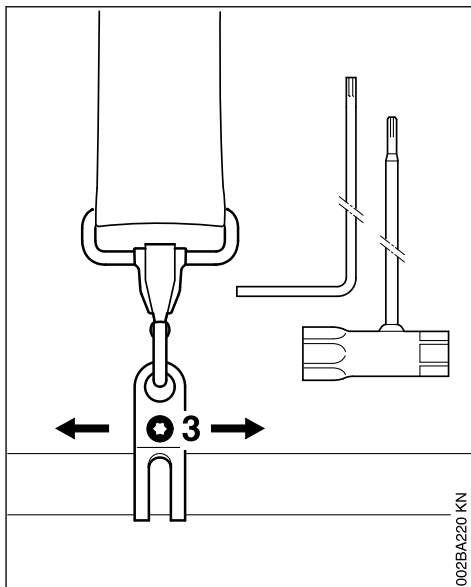
A heveder és a karabiner akasztó fajtája és kivitele a piactól függ.

A körfogantyús készülékeknél a tartófület a kezelő fogantyúba szerelték be - lásd "Fontos alkatrészek". A körfogantyús berendezéseket nem kell kiegyensúlyozni.

### 12.1 A készülék beakasztása a hevederbe

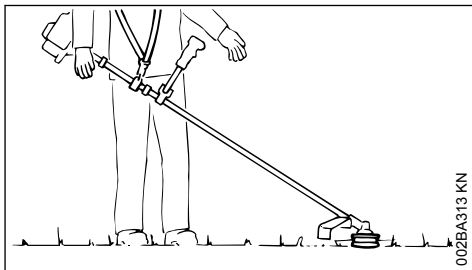


- ▶ Akassza be a karabinerhorgot (1) a száron tartószembe (2).



- ▶ A csavart (3) lazítsa meg.

### 12.2 Lengőhelyzet



- ▶ A nyírófej és a fűvágólap enyhén fekdjön fel a talajra.

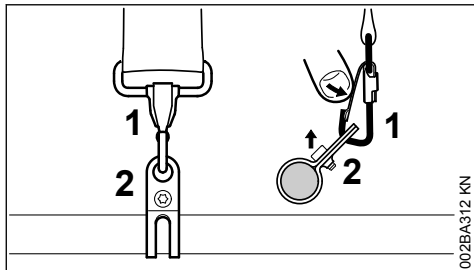
A lengőhelyzet eléréséhez tegye a következőket:

- ▶ Tolja el a tartószemet - finoman húzza meg a csavart - hagyja kilengeni a készüléket - ellenőrizze a lengőhelyzetet.

Ekkor elérte a helyes lengő helyzetet:

- ▶ Húzza meg a tartófülön a csavart.

## 12.3 Akassza ki a hevederen a készüléket

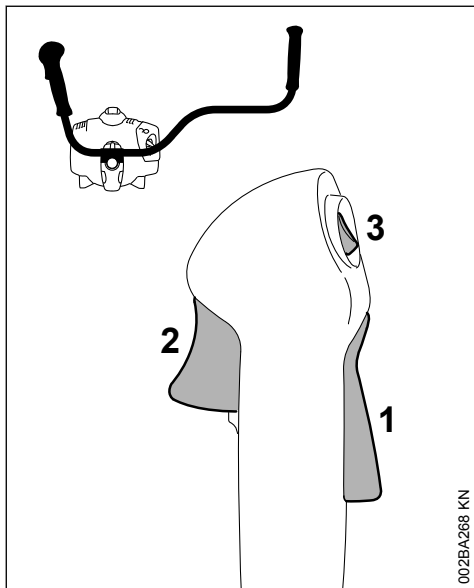


- Nyomja meg a hevedert a karabinerhorgon (1) és a tartószemét (2) húzza ki a kampóból.

## 13 Motor beindítása / leállítása

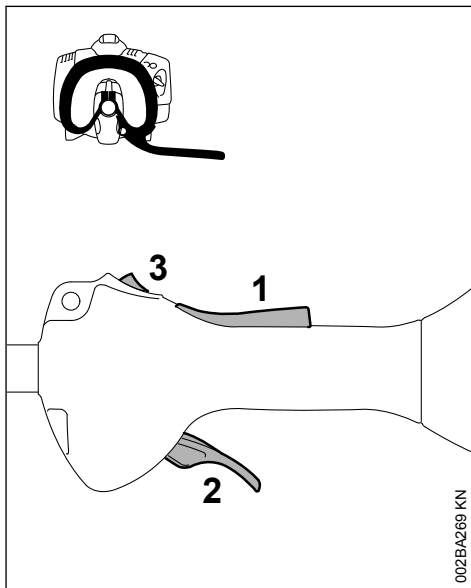
### 13.1 Kezelőelemek

#### 13.1.1 Kétkaros fogantyús kivitel



- 1 Gázemelőzár
- 2 Gázemelő
- 3 Stop gomb – Működés és 0 = Stop kapcsolóállásokkal.

#### 13.1.2 Körfogantyús kivitel

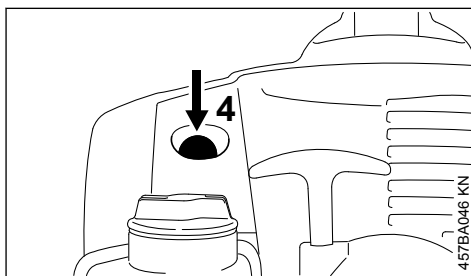


- 1 Gázemelőzár
- 2 Gázemelő
- 3 Stop gomb – Működés és 0 = Stop kapcsolóállásokkal.

#### 13.1.3 A stop gomb és a gyújtás működése

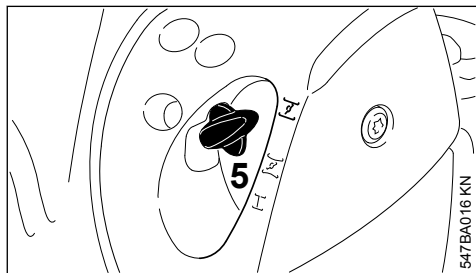
A be nem nyomott stop gomb **Üzemel**állásban van: Gyújtás bekapcsolva – a motor indításra kész és berántható. Ha a stop-gomb **0** állásba van nyomva, akkor a gyújtás ki van kapcsolva. A motor leállása után a gyújtás automatikusan újra bekapcsolódik.

#### 13.2 A motor beindítása



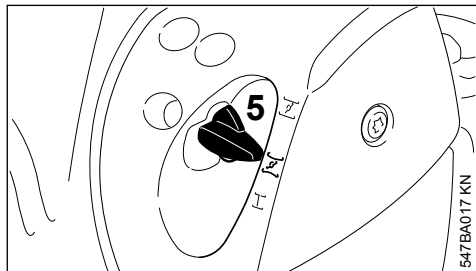
- A kézi üzemanyagpumpa harmonikáját (4) legalább 5-ször nyomja be – akkor is, ha a harmonika még fel van töltve üzemanyaggal.

### 13.2.1 Hideg motor (hidegindítás)



- ▶ Nyomja be az indítócsappantyú emeltyűjét (5) és forgassa azt **I** állásba.

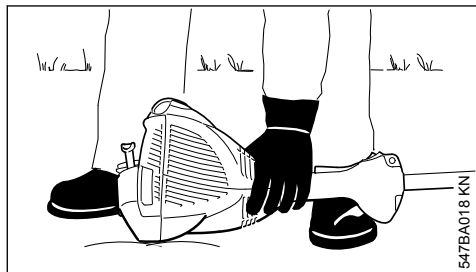
### 13.2.2 Meleg motor (melegindítás)



- ▶ Nyomja be az indítócsappantyú emeltyűjét (5) és forgassa azt **II** állásba.

Ez az állás akkor is használandó, ha már működik a motor, de még hideg.

### 13.2.3 Beindítás



- ▶ A gépet állítsa biztonságosan a földre: A motornál levő támasz és a vágószerszám védőeleme alkotja a feltámasztást.
- ▶ ha van: Szerelje le a vágószerszámon lévő szállítási védőelemet

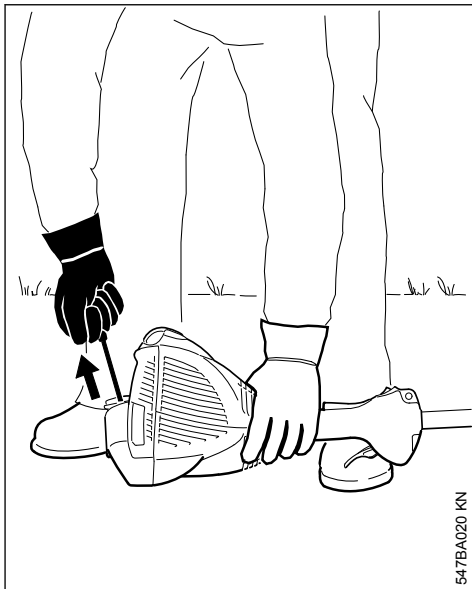
A vágószerszám ne érjen a földhöz, és ne érintsen más tárgyat sem – **Balesetveszély!**

- ▶ vegyen fel biztos helyzetet – Lehetőségek: állva, lehajolva vagy térdén állva

- ▶ Bal kezével **szorosan** nyomja a berendezést a talajhoz – eközben sem a gázemeltyűt, sem a gázemeltyűzárát, sem pedig a stop-gombot nem szabad megérinteni.

#### TUDNIVALÓ

A lábbal a szárra lépni vagy arra térdelni tilos!



- ▶ Jobb kézzel fogja meg az indítófogantyút

### 13.2.4 ErgoStart nélküli kivétel

- ▶ Az indítófogantyút húzza ki lassan az első érzékelhető ütközésig, majd gyorsan és erőteljesen húzza meg azt

### 13.2.5 ErgoStartos kivétel

- ▶ Az indítófogantyút egyenletesen húzza át

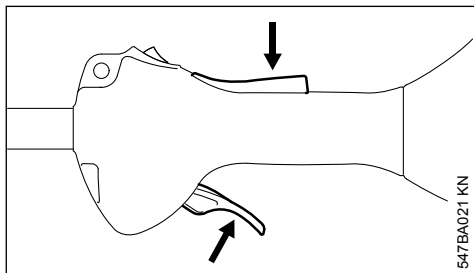
#### TUDNIVALÓ

A kötelet ne húzza ki teljesen – **Szakadásveszély!**

- ▶ Az indítófogantyút ne engedje visszacsapódni – a kihúzás irányával ellentétesen vezesse vissza, így az indítókötél megfelelően felcsavarodhat.
- ▶ Folytassa a berántást, amíg a motor be nem indul.



### 13.2.6 Amint a motor jár



547BA021 KN

- ▶ Nyomja le a záróemelőt és adjon gázt – az indítókapcsoló karja az I üzemi állásba ugrik – hidegindítást követően járassa melegre a motort a terhelés váltogatásával.



#### FIGYELMEZTETÉS

Megfelelően beállított gázosító esetén a vágószerszám a motor üresjáratában nem mozoghat!

A berendezés használatra kész.

### 13.3 Állítsa le a motort

- ▶ Kapcsolja a stop gombot 0 állásba – a motor leáll – engedje fel a Stop gombot – a rugóerő hatására az visszaugrik.

### 13.4 További tanácsok a beindítás-hoz

A motor a hidegindítás  $\bar{I}$  állásban vagy a gyorsításnál leáll.

- ▶ Az indítócsappantyú emelőjét állítsa  $\bar{I}$  állásba – addig folytassa a berántást, amíg a motor be nem indul.

A motor nem indul a melegindítás  $\bar{I}$



- ▶ Az indítócsappantyú emelőjét állítsa  $\bar{I}$  állásba – addig folytassa a berántást, amíg a motor be nem indul.

A motor nem indul be.

- ▶ Ellenőrizze a kezelőelemek helyes beállítását
- ▶ Ellenőrizze, hogy van-e üzemanyag a tartályban; ha kell, töltsön utána
- ▶ Ellenőrizze, hogy szorosan illeszkedik-e a gyújtógyertya dugasz a gyertyán
- ▶ Ismétlje meg az indítási folyamatot

A motor lefulladt.

- ▶ Az indítócsappantyú emelőjét állítsa I állásba – addig folytassa a berántást, amíg a motor be nem indul.

### A gépet az üzemanyagtartály teljes kiürüléséig járatják

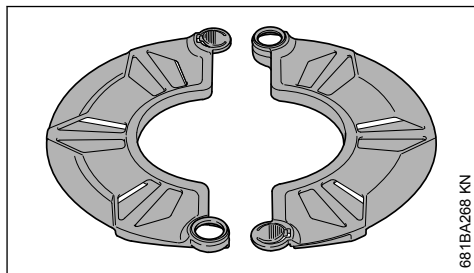
- ▶ A tankolás után a kézi üzemanyagpumpa harmonikáját legalább 5-ször nyomja be – akkor is, ha a harmonika fel van töltve üzemanyaggal
- ▶ Az indítócsappantyú emelőjét a motor hőmérsékletének megfelelően állítsa be.
- ▶ A motort újból indítsa be

## 14 A berendezés szállítása

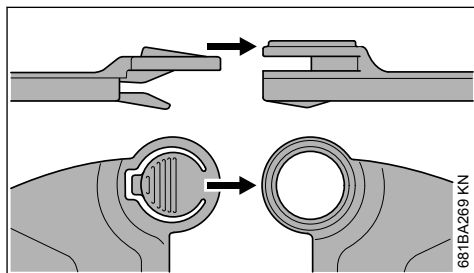
### 14.1 A szállítási védőelem használata

A szállítási védőelem jellege a motoros berendezés készletében található fém vágószerszám típusától függ. Szállítási védőelemek külön is rendelhetők tartozékként.

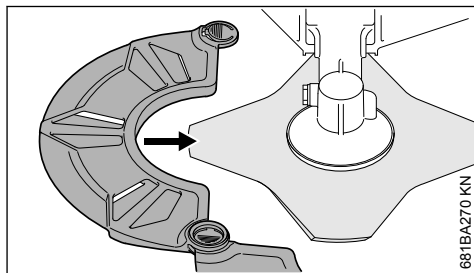
#### 14.1.1 Fűvágólapok 230 mm



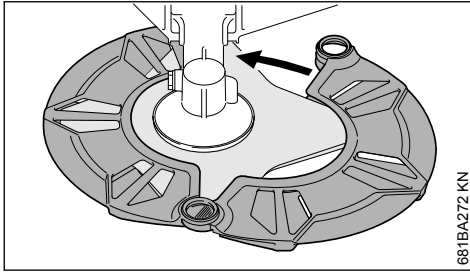
681BA268 KN



681BA269 KN



681BA270 KN



681BA272 KN

## 15 Üzemeltetési tanácsok

### 15.1 Kezdeti üzemeltetéskor

A gyárból újonnan szállított gépet a harmadik tartályfeltöltéssel ne járassuk terhelés nélkül magas fordulatszámmal, így a bejáratási idő alatt a gép nem megterhelt feleslegesen. A bejáratási idő alatt a mozgatott részek működése összehangba kell kerüjön – a hajtóműben nagyobb a súrlódási ellenállás. A motor maximális teljesítményét 5 - 15-szörös tartályfeltöltésnyi üzemeltetés után éri el.

### 15.2 Munkavégzés közben

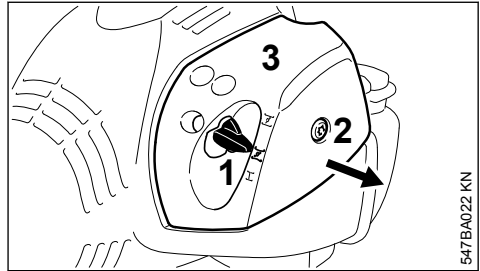
Ha a gépet hosszabb időn keresztül teljes terheléssel működtettük, a motort rövid ideig még járassuk üresjáratú fordulaton, míg a keletkezett hő nagy része a hideg levegőáramlással levezetődik, így a hajtóműben levő alkotórészek (gyújtóberendezés, porlasztó) nem terheltek meg nagyon hőtorlódás miatt.

### 15.3 Munkavégzés után

Ha a gép rövid időre leállított: a motort engedjük lehűlni. A berendezést feltöltött üzemanyagtartállyal tároljuk a következő üzemeltetésig egy száraz helyen, gyulladásveszélytől távol, Ha a berendezés hosszabb időre leállított – lásd a "Berendezés tárolása" fejezetet.

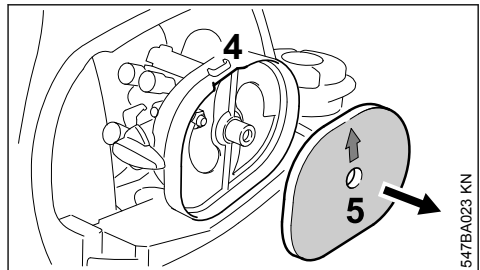
## 16 Levegőszűrő tisztítása

### 16.1 Ha a motor teljesítménye érzékelhetően csökken



547BA022 KN

- ▶ Az indítócsappantyú emeltyűjét (1) állítsuk helyzetbe
- ▶ A csavart (2) a szűrőfedélben (3) forgassuk el addig az óramutató járásával ellentétesen, míg a fedél kilazul
- ▶ A szűrőfedelelet (3) húzzuk le az indítócsappantyú emeltyűjének karja felett és vegyük le
- ▶ A szűrő környékét tisztogassuk meg a durvább szennyeződéstől



547BA023 KN

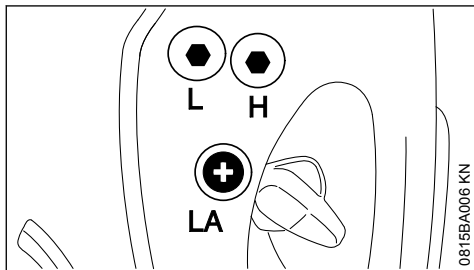
- ▶ A szűrőházban levő nyílásba (4) nyúlunk bele és a nemezlap-szűrőt (5) vegyük ki
- ▶ A nemezlap-szűrőt (5) cseréljük ki – ideiglenesen poroljuk ki vagy fújjuk át – kimosni tilos

### TUDNIVALÓ

A sérült alkatrészeket cserélni kell!

- ▶ A nemezlap-szűrőt (5) alakzáróan helyezük bele a szűrőházba – a nyíl a bemélyedés felé mutat
- ▶ Az indítócsappantyú emeltyűjét (1) állítsuk helyzetbe
- ▶ A szűrőfedelelet (3) helyezük fel – eközben a csavar (2) ne mozduljon el – a csavart csavarozzuk be

## 17 A gázosító beállítása



A gázosítót a gyárban úgy állították be, hogy a motorhoz valamennyi üzemmódot esetén a legmegfelelőbb mennyiségű üzemanyag-levegő keverék jusson.

### 17.1 Az üresjárat beállítása

#### A motor üresjáróban leáll

- ▶ A motort kb. 3 percig járassa melegre.
- ▶ Az üresjáratú ütközőcsavart (LA) forgassa el lassan az óramutató járásának irányába addig, amíg a motor futása egyenletes – a vágószerszám eközben ne mozogjon.

#### A vágószerszám mozog az üresjáratú fordulaton

- ▶ Az üresjáratú ütközőcsavart (LA) forgassa el az óramutató járásával ellentétesen, annyira, hogy a vágószerszám leálljon, azután 1/2 - 3/4 fordulattal forgassa tovább ugyanabba az irányba.



#### FIGYELMEZTETÉS

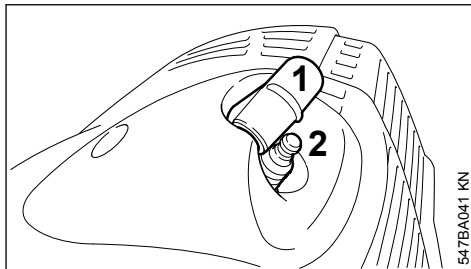
Ha a vágószerszám a beállítás után nincs nyugalmi helyzetben az üresjáratú fordulaton, akkor javíttassa meg a motoros berendezést szakszervízben.

## 18 Gyújtógyertya

- ▶ Elégtelen motorteljesítmény, rossz beindítás vagy az üresjáratú fordulaton jelentkező zavarok esetén először a gyújtógyertyát ellenőrizzük
- ▶ Kb. 100 üzemóra leteltével cseréljük a gyújtógyertyát – erősen leégett elektródák esetén már hamarabb – csak a STIHL-cég által engedélyezett, zavarmentes gyújtógyertyát alkalmazzuk – lásd "Műszaki adatok"

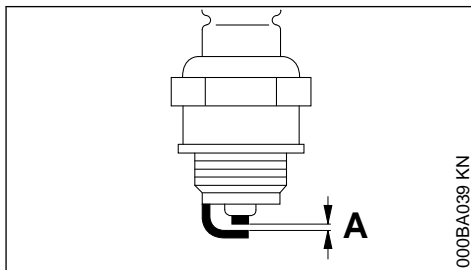
### 18.1 A gyújtógyertya kiszerelése

- ▶ A motor leállítása



- ▶ A gyújtógyertya dugaszát (1) húzza ki.
- ▶ A gyújtógyertyát (2) csavarja ki.

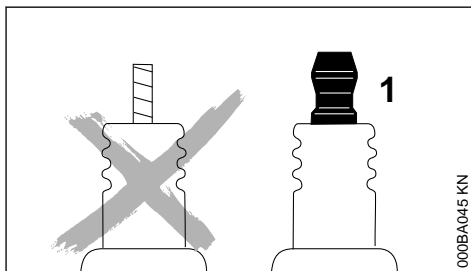
### 18.2 Gyújtógyertya ellenőrzése



- ▶ Az elszennyeződött gyújtógyertyát tisztogassuk meg
- ▶ Az elektródatávolságot (A) ellenőrizzük – ha szükséges, állítsuk utána – a távolság értékére vonatkozóan lásd "Műszaki adatok"
- ▶ A gyújtógyertya elszennyeződését okozó körülményeket szüntessük meg

Az elszennyeződést okozhatják:

- túl sok motorolaj az üzemanyagban
- elszennyeződött levegősűrő
- nem megfelelő üzemfeltételek



**FIGYELMEZTETÉS**

Nem fixen meghúzott vagy hiányzó csatlakozóanya (1) esetén szikra képződhet. Amennyiben a munkavégzés gyúlékony vagy robbanékony környezetben történik, tűzveszély vagy robbanások keletkezhetnek. Súlyos személyi sérülések vagy anyagi károk keletkezhetnek.

- ▶ Zavarmentesített, fix csatlakozóanyával rendelkező gyújtógyertyákat kell használni.

**18.3 A gyújtógyertya beszerelése**

- ▶ Csavarja be a gyújtógyertyát
- ▶ Nyomja a gyújtógyertya dugaszt a gyújtógyertyára.

**19 Motor működése**

A kipufogó miatt is előfordulhat, hogy a motor a megtisztított levegőszűrő, valamint a gázosító szabályos beállítása ellenére sem működik megfelelően.

A szakkereskedésben ellenőriztesse a kipufogót a szennyeződés (elkokszosodás) szempontjából!

A STIHL javasolja, hogy a karbantartást és a javítást kizárólag STIHL szakszervizben végeztesse.

**20 A berendezés tárolása**

Több mint kb. 30 naptól munkaszünet esetén

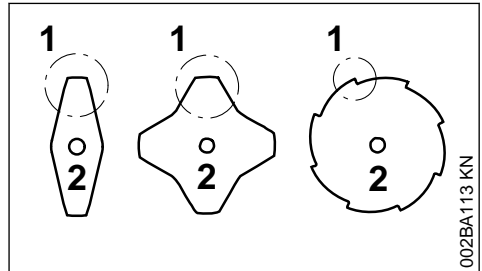
- ▶ Az üzemanyagtartályt jól szellőzőt helyen ürítse ki és tisztogassa meg
- ▶ Az üzemanyagot az előírásoknak megfelelő és környezetvédelmi szempontok szerint távolítsa el
- ▶ Ha van kézi üzemanyagpumpája: Legalább 5-ször nyomja meg a kézi üzemanyagpumpát
- ▶ Indítsa be a motort és addig járassa üresjáraton, hogy a motor leálljon
- ▶ A vágószerzámot vegye le, tisztogassa meg és ellenőrizze. A fém vágószerzámokat védőolajjal kezelje.
- ▶ A berendezést alaposan tisztítsa meg, különösen a hengerbordákat és a levegőszűrőt!
- ▶ A berendezést száraz és biztoságos helyen tárolja – ügyeljen arra, hogy mások (pl. gyermekek) a géphez ne férhessenek hozzá

**21 Fém-vágószerzámok élezése**

- ▶ A vágószerzám kisebb mértékű elhasználódásánál használja a "külön tartozékként" kapható fenőkövet - jelentősebb kopásnál és kippattogzásnál kőszörűgéppel végezze az éle-

sítést, illetve végeztesse el a szakkereskedővel ezt a munkát - a STIHL a STIHL szakkereskedést ajánlja.

- ▶ Gyakran élezzünk, de csak keveset vegyünk le: az egyszerű utánélezéshez általában a reszelő két vagy három áthúzása elegendő.

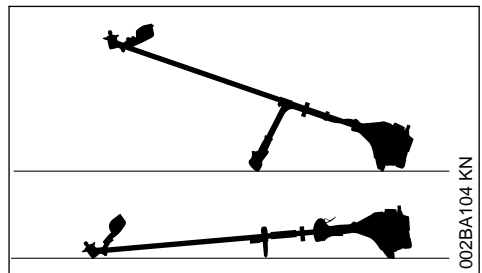


- ▶ A Vágófelületeket (1) egyenletesen élezze – az alaplemez (2) körvonalait tilos megváltoztatni

Az élezésre vonatkozóan a továbbiakban lásd a vágószerzám csomagolásán található utasításokat. Ezért őrizze meg a csomagolást.

**21.1 Kiegyensúlyozás**

- ▶ Kb. 5-ször élezzен utána, azután a vágószerzámokat a STIHL kiegyensúlyozógéppel (külön rendelhető tartozék) ellenőrizze le és egyensúlyozza ki, vagy ezt a műveletet a szakkereskedésben végeztesse el – a STIHL cég a STIHL szakkereskedést ajánlja.

**22 A nyírófej karbantartása****22.1 Rakja le a motoros berendezést.**

- ▶ A motor leállítás
- ▶ Úgy tegye le a motoros berendezést, hogy a vágószerzám-befogó felfelé mutasson.

**22.2 A damil cseréje**

A damil cseréjét megelőzően feltétlenül meg kell vizsgálni a nyírófejet a kopás szempontjából.

**FIGYELMEZTETÉS**

Ha erős kopás nyomait észleli, akkor a nyírófejet kompletten ki kell cserélni.

A damilt az alábbiakban röviden "szálnak" nevezzük.

A nyírófej készletében található egy ábrákkal ellátott útmutató, amely a szál cseréjét szemlélteti. A nyírófej használati útmutatóját ezért biztos helyen kell tárolni.

- ▶ Szükség esetén szerelje le a nyírófejet.

**22.3 A damil utánállítása****STIHL SuperCut**

A szál automatikusan utánállítódik, amennyiben a damil legalább **6 cm (2 1/2 in.)** hosszú - a védőn lévő kés a túl hosszú damilt optimális méretűre rövidíti.

**STIHL AutoCut**

- ▶ Tartsa a berendezést járó motor mellett a gyepterület felett – a nyírófejnek ekkor forognia kell.
- ▶ A nyírófejjel érintse meg a földet – a szál utánállítódik és a védőnél elhelyezkedő kés optimális hosszúságúra levágja azt.

Minden egyes alkalommal a talaj megérintésekor a nyírófej utánállítja a szálát. Ezért munkavégzés közben figyelni kell a nyírófej vágási teljesítményét. Ha túl gyakran érintik a talajhoz a nyírófejet, akkor a kés nem használt darabokat fog levágni a damilról.

Utánállítás csak akkor történik, ha mindkét szálveg még legalább **2,5 cm (1 in.)** hosszú.

**STIHL TrimCut****FIGYELMEZTETÉS**

A damil kézzel való utánállításához állítsa le a motort – egyébként **sérülésveszély** áll fenn!

- ▶ Az orsóházat húzza fel – forgassa el az óramutató járásával ellentétes irányba – kb. 1/6 fordulattal – kattanásig – és azután engedje újból visszarugózni azt.
- ▶ A damil végeit húzza kifelé.

Szükség esetén ismételje meg a műveletet, hogy mindkét szálveg elérje a kést a védőn.

Az egyik retesztől a másikig történő elforgatással kb. **4 cm (1 1/2 in.)** hosszúságú damil eresztethető ki.

**22.4 Damilcsere****STIHL PolyCut**

A PolyCut nyírófejben a vágókés helyett használható méretre vágott szál is.

**STIHL DuroCut, STIHL PolyCut****FIGYELMEZTETÉS**

A nyírófej kézzel való feltöltéséhez állítsa le a motort – egyébként **sérülésveszély** áll fenn!

- ▶ A méretre vágott szálakat a készletben található útmutató szerint kell a nyírófejben elhelyezni.

**22.5 A kés cseréje****22.5.1 STIHL PolyCut**

A vágókés cseréjét megelőzően feltétlenül ellenőrizni kell a nyírófejet a kopás szempontjából.

**FIGYELMEZTETÉS**

Ha erős kopás nyomait észleli, akkor a nyírófejet kompletten ki kell cserélni.

A vágókéseket az alábbiakban röviden "Késként" említjük.

A nyírófej készletében található egy ábrákkal ellátott útmutató, amely a kések cseréjét szemlélteti. A nyírófej használati útmutatóját ezért biztos helyen kell tárolni.

**FIGYELMEZTETÉS**

A nyírófej kézzel való feltöltéséhez állítsa le a motort – egyébként **sérülésveszély** áll fenn!

- ▶ A nyírófej leszerelése
- ▶ Cserélje ki a kést az ábrákat tartalmazó útmutató alapján.
- ▶ Szerelje vissza a nyírófejet.

## 23 Karbantartási és ápolási tanácsok

Az adatok szokásos használati körülményekre vonatkoznak. Ha a munkakörülmények nehezebbek (nagyobb porképződés stb.), valamint hosszabb napi munkaidő esetén a megadott időközöket ennek megfelelően rövidítsék le.		Munkakezdés előtt	Munkavégzés után, ill. naponta	Minden egyes tartályfeltöltés után	Hetente	Havonta	Évente	Üzemzavar esetén	Károsodás esetén	Szükség esetén
Teljes gép	Szemrevételezés (állapot, tömítettség)	X		X						
	Tisztítás		X							
	Sérült alkatrészek kicserélése	X							X	
Kezelőfogantyú	Működésellenőrzés	X		X						
Légszűrő	Szemrevételezés					X		X		
	Tisztítás							X		X
	Csere								X	
Kézi üzemanyagpumpa (ha van).	Ellenőrzés	X								
	Javítsa meg márkaszervizben <sup>1)</sup>								X	
Szívófej az üzemanyagtartályban	Ellenőrzés							X		
	Csere						X		X	X
Üzemanyagtartály	Tisztítás							X		X
Gázosító	Ellenőrizze az üresjáratot; a vágószerszámnak nem szabad együtt mozognia.	X		X						
	Az üresjárat beállítása									X
Gyújtógyertya	Elektródatávolság utánállítása							X		
	Csere minden 100 üzemóra elteltével									
Hűtőlevegő beszívónyílása	Szemrevételezés		X							
	Tisztítás									X
Hozzáférhető csavarok és anyák (kivéve: beállítócsavarok)	Utánhúzás									X
Vágószerszám	Szemrevételezés	X		X						
	Csere								X	
	A szoros illeszkedés ellenőrzése	X		X						
Fém vágószerszám	Élezés	X								X
Biztonsági matrica	Csere								X	

<sup>1)</sup>A STIHL a STIHL márkaszervizt ajánlja

## 24 Az elkopás csökkentése és a károsodások elkerülése

Az ebben a használati utasításban leírtak betartása esetén a gép túlzott mértékű elkopása és károsodása elkerülhető.

A berendezés használata, karbantartása és tárolása ugyanolyan gondosan történjen, mint az ebben a használati utasításban ismertetett.

Az összes olyan károsodásért, mely a biztonsági előírások, a használati utasítások vagy a karbantartási utasításban leírtak be nem tartása miatt történtek, a berendezés kezelője saját maga felelős. Ez mindenek előtt akkor érvényes, ha:

- a STIHL-cég a berendezésben történt változtatásokat nem engedélyezte
- olyan szerszámok vagy tartozékok alkalmazottak, melyek a berendezéshez nem engedélyezettek, nem ahhoz tartoznak, vagy rosszabb minőségűek
- a berendezés nem rendeltetésének megfelelően alkalmazott
- a berendezés sport- vagy versenyszerű rendszervények esetén alkalmazott
- a berendezés elromlott alkatrészekkel is működtetett, és a károsodás emiatt történik

### 24.1 Karbantartási munkálatok

Valamennyi, a "Karbantartási- és ápolási tanácsok" fejezetben ismertetett munkálatot rendszeresen végezzük el. Ha a berendezés kezelője ezeket a karbantartási munkálatokat saját maga nem tudja elvégezni, ezeket a munkálatokat bízuk a szakkereskedésre.

A STIHL-cég azt ajánlja, hogy a karbantartási munkálatokat és a javításokat csakis a STIHL-szakkereskedéssel végeztessük. A STIHL-szakkereskedések dolgozói rendszeres továbbképzésen vesznek részt, és ott a Műszaki Ismertetések is rendelkezésre állnak.

Ha ezekre a munkálatokra nem kerül sor, vagy ha ezek a munkálatok nem szakszerűen végzettek, károsodások történhetnek, melyekért maga a berendezés kezelője felelős. Ezek közé tartoznak többek között:

- a hajtómű olyan károsodásai, melyek a nem idejében, vagy a nem megfelelően elvégzett karbantartási munkálatok miatt történtek (pld. levegő- és üzemanyagszűrő), a porlasztó beállítása nem megfelelő, vagy a hűtőlevegő járatainak tisztítása nem megfelelő (beszívási nyílások, hengerfuratok)

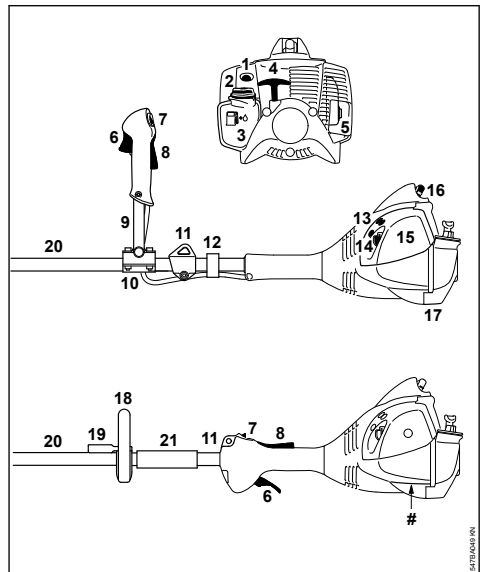
- a helytelen tárolás miatt okozott rozsdásodás, és másfajta, annak következtében létrejött károsodások
- a berendezés károsodása, mely silányabb minőségű alkatrészek használata miatt történt

### 24.2 Könnyen elkopó alkatrészek

A motoros berendezés egyes alkatrészei előírás szerinti használat esetén is normális elkopásnak kitéttek és attól függően, hogy a berendezés hogyan és mennyi időn keresztül használt, ezeket az alkatrészeket idejében kell kicserélni. Ezek közé az alkatrészek közé tartoznak többek között a:

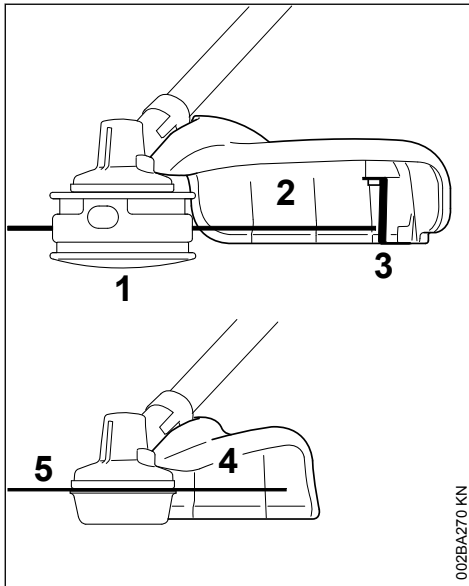
- vágószerszámok (valamennyi fajta)
- a vágószerszámokhoz való rögzítési alkatrészek (futótányérok, anyák, stb.)
- vágószerszám védők
- kuplung
- szűrők (levegő és üzemanyag)
- beindító berendezés
- gyújtógyertya

### 25 Fontos alkotórészek



- 1 Kézi üzemanyagpumpa
- 2 Tankelzáró
- 3 Tartály
- 4 Indítófogantyú
- 5 Kipufogó
- 6 Gázemelő

- 7 Stop gomb
- 8 Gázemelőzár
- 9 Kétkaros fogantyúcső
- 10 Fogantyútám
- 11 Hordozószem
- 12 Gázbovden-tartó
- 13 A gázosító beállítócsavarjai
- 14 Az indítócsappantyú emelőűje
- 15 A levegőszűrő fedele
- 16 Gyújtógyertya dugasz
- 17 A berendezés támasza
- 18 Körfogantyú
- 19 Kengyel (előtolási korlátozó; meghatározott országokban áll rendelkezésre)
- 20 Szár
- 21 Hüvely
- # Gépszám



- 1 Kaszafej
- 2 Védő csak kaszafekhez
- 3 Kés
- 4 Védő csak fűvágólapokhoz
- 5 Fűvágólap

## 26 Műszaki adatok

### 26.1 Hajtómű

Egyhengeres, kétütemű motor

Lökettérfogat:	27,2 cm <sup>3</sup>
Hengerfurat:	34 mm
Dugattyúlöket:	30 mm
Teljesítmény ISO 8893 sze- rint:	0,8 kW (1,1 PS) 8500 1/min esetén
Üresjárat fordulat- szám:	2800 1/min
Leszabályozási fordul- szám (névleges érték):	10000 1/min
A hajtót tengely max. fordu- latszám (vágószerszám- befogó):	8600 1/min

### 26.2 Gyújtóberendezés

Elektronikusan vezérelt mágneses gyújtás

Gyújtógyertya (zavarvédett): NGK CMR 6 H,  
BOSCH USR 4AC  
Elektródátávolság: 0,5 mm

### 26.3 Üzemanyagrendszer

Helyzetre érzéketlen membrános gázosító integ-  
rált üzemanyag-szivattyúval

Üzemanyagtartály űrtar- 340 cm<sup>3</sup> (0,34 l)  
talma:

### 26.4 Súly

nem feltankolva, vágószerszám és védő nél-  
kül

FS□56:	5,1 kg
FS 56 R:	4,7 kg
FS 56 C	ErgoStart részegységgel: 5,2 kg
FS 56 RC	ErgoStart részegységgel: 4,8 kg

### 26.5 Zaj és rezgési értékek

A zaj- és rezgésértékek meghatározása az üres-  
járat, teljes terhelés és névleges max. fordul-  
számú üzemeltetéskor ugyanazoknál az alktré-  
szeknél történik.

További információk a 2002/44/EK irányelv mun-  
kaadókra vonatkozó, rezgéssel kapcsolatos elő-  
írásainak betartásáról webhelyen található

a [www.stihl.com/vib](http://www.stihl.com/vib)

#### 26.5.1 Zajszint L<sub>peq</sub> az ISO 22868 szerint

##### FS□56, FS□56□C

nyírófejjel	93 dB(A)
fém szerszámmal:	94 dB(A)

##### FS□56□R, FS□56□RC

nyírófejjel	93 dB(A)
fém szerszámmal:	94 dB(A)



### 26.5.2 Zaj teljesítményszint $L_{\text{weq}}$ az ISO 22868 szerint

#### FS 56, FS 56 C, FS 56 R, FS 56 RC

nyírőfejjel	105 dB(A)
fém szárszámmal:	104 dB(A)

### 26.5.3 Rezgésérték $a_{\text{hveq}}$ az ISO 22867 szerint

#### FS□56, FS□56□C

	Fogantyú, balos	Fogantyú jobb
nyírőfejjel	4,7 m/s <sup>2</sup>	3,8 m/s <sup>2</sup>
fém szárszámmal:	5,5 m/s <sup>2</sup>	5,5 m/s <sup>2</sup>

#### FS 56 R

	Fogantyú, balos	Fogantyú jobb
nyírőfejjel	6,5 m/s <sup>2</sup>	7,5 m/s <sup>2</sup>
fém szárszámmal:	6,6 m/s <sup>2</sup>	6,6 m/s <sup>2</sup>

#### FS 56 RC

	Fogantyú, balos	Fogantyú jobb
nyírőfejjel	6,5 m/s <sup>2</sup>	7,5 m/s <sup>2</sup>
fém szárszámmal:	6,6 m/s <sup>2</sup>	6,6 m/s <sup>2</sup>

A zajszint és zaj teljesítményszint  $K$ -érték a 2006/42/EK irányelv szerint = 2,0 dB(A); a rezgési szint  $K$ -érték a 2006/42/EK irányelv szerint = 2,0 m/s<sup>2</sup>.

## 26.6 REACH

A REACH megnevezés az Európai Unió által meghatározott el $\leq$ span><span>ő</span><span>írás a kémiai anyagok regisztrálásához, értékeléséhez és engedélyezéséhez.</span>

Az 1907/2006 (EK) REACH-rendeletnek való megfeleléssel kapcsolatos információkért lásd: REACH-rendelet

[www.stihl.com/reach](http://www.stihl.com/reach)

## 26.7 Kipufogógáz emissziós értéke

Az EU típusjóváhagyási eljárásában mért CO<sub>2</sub>-érték a

[www.stihl.com/co2](http://www.stihl.com/co2)

a termékspecifikus műszaki adatokban meghatározottak szerint.

A mért CO<sub>2</sub>-értéket egy reprezentatív motoron, szabványosított vizsgálóeljárás szerint, laborkörülmények között határozták meg, és nem jelent

kifejezett vagy hallgatólagos teljesítménygaranciát egy adott motorra vonatkozóan.

A jelen használati utasításban leírt rendeltetés-szerű használat és karbantartás által a kipufogógáz-emissziókra vonatkozó hatályos követelmények teljesülnek. A motoron végzett módosítások esetén az üzemeltetési engedély érvényét veszti.

## 27 Javítási tanácsok

Ennek a berendezésnek a kezelője csakis azokat a karbantartási és javítási munkálatokat végezheti el, melyek ebben a használati utasításban leírtak. Az ezen túlmenő javításokat csakis a szakkereskedés végezheti.

A STIHL-cég azt ajánlja, hogy a karbantartási munkálatokat és a javításokat csakis a STIHL-szakkereskedéssel végeztessük el. A STIHL-szakkereskedések dolgozói rendszeres továbbképzésen vesznek részt, és ott a műszaki ismertetések is rendelkezésre állnak.

A javítások esetén csakis olyan alkatrészek beszerelése engedélyezett, melyeket a STIHL-cég ehhez a berendezéshez kifejezetten engedélyezett, vagy melyek technikai szempontból egyenértékűek. Kizárólag nagyon jó minőségű alkatrészeket alkalmazzunk. Máskülönbent balesetek történhetnek, vagy a berendezés megsérülhet.

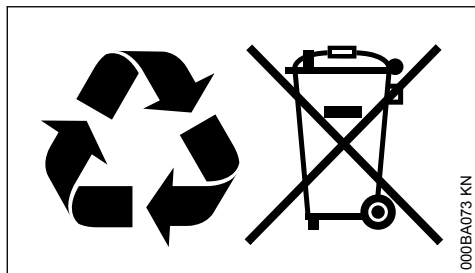
A STIHL-cég az eredeti STIHL alkatrészek használatát ajánlja.

Az eredeti STIHL alkatrészek a STIHL alkatrészszámról, a **STIHL**® írásmódról, és általában a STIHL **GI** alkatrészjelről (kisebb alkatrészekon ez a jel egymagában is állhat) felismerhetők.

## 28 Eltávolítása

A hulladékkezeléssel kapcsolatos információk a helyi hatóságoknál vagy STIHL márkaszervizben beszerezhetők.

A szakszerűtlen ártalmatlanítás károsíthatja az egészséget és megterhelheti a környezetet.



- ▶ A STIHL termékeket a csomagolással együtt vigye el újrahasznosítás céljából egy megfelelő gyűjtőhelyre a helyi előírásoknak megfelelően.
- ▶ Tilos a háztartási szemétbe kidobni.

## 29 EK Megfelelőségi nyilatkozat

ANDREAS STIHL AG & Co. KG  
Badstr. 115  
D-71336 Waiblingen

Németország

teljes felelőssége tudatában nyilatkozik, hogy a

Kivitel:	Motoros kasza
Gyártó márkanéve:	STIHL
Típus:	FS 56
	FS 56 C
	FS 56 C-E
	FS 56 R
	FS 56 RC
	FS 56 RC-E
Sorozatszám:	4144
Lökettérfogat:	27,2 cm <sup>3</sup>

megfelel a 2011/65/EU, 2006/42/EK, 2014/30/EU és 2000/14/EK irányelvek vonatkozó rendelkezéseinek, tervezése és kivitelezése pedig összhangban áll az alábbi szabványok gyártás időpontjában érvényes verzióival:

EN ISO 11806-1, EN 55012, EN 61000-6-1

A mért és a garantált zajteljesítményszint meghatározása a 2000/14/EK irányelv V. függeléke szerint, az ISO 10884 szabványnak megfelelően történt.

### Mért zajteljesítményszint

108 dB(A)

### Garantált zajteljesítményszint

110 dB(A)

A műszaki dokumentációt őrzi:

ANDREAS STIHL AG & Co. KG

### Produktzulassung

A gyártási év és a gép száma a berendezésen van feltüntetve.

Waiblingen, 2022. 08. 01.

ANDREAS STIHL AG & Co. KG

nevében

Robert Olma, Vice President, Regulatory Affairs & Global Governmental Relations



## 30 A gyártó UK/CA megfelelő-ségi nyilatkozata

ANDREAS STIHL AG & Co. KG  
Badstr. 115  
D-71336 Waiblingen

Németország

teljes felelőssége tudatában nyilatkozik, hogy a

Kivitel:	Motoros kasza
Gyártó márkanéve:	STIHL
Típus:	FS 56
	FS 56 C
	FS 56 C-E
	FS 56 R
	FS 56 RC
	FS 56 RC-E
Sorozatszám:	4144
Lökettérfogat:	27,2 cm <sup>3</sup>

megfelel az Egyesült Királyság The Restriction of the Use of Certain Hazardous Substances in Electrical and Electronic Equipment Regulations 2012, Supply of Machinery (Safety) Regulations 2008, Electromagnetic Compatibility Regulations 2016 és Noise Emission in the Environment by Equipment for use Outdoors Regulations 2001 szabályozásának vonatkozó rendelkezéseinek, tervezése és kivitelezése pedig összhangban áll az alábbi szabványok gyártás időpontjában érvényes verzióival:

EN ISO 11806-1, EN 55012, EN 61000-6-1

A mért és garantált hangteljesítményszint meghatározásához az Egyesült Királyság Noise Emission in the Environment by Equipment for use Outdoors Regulations 2001, Schedule 8 szabályozását követték az ISO 10884 szabvány alkalmazásával.

**Mért zajteljesítményszint**

108 dB(A)

**Garantált zajteljesítményszint**

110 dB(A)

A műszaki dokumentációt őrzi:

ANDREAS STIHL AG & Co. KG

A gyártási év és a gép száma a berendezésen van feltüntetve.

Waiblingen, 2022. 08. 01.

ANDREAS STIHL AG & Co. KG

nevében



Robert Olma, Vice President, Regulatory Affairs  
& Global Governmental Relations

**UK  
CA**

**31 Címek**

[www.stihl.com](http://www.stihl.com)

[www.stihl.com](http://www.stihl.com)



0458-547-1121-E



0458-547-1121-E