

FS 56

STIHL



2 - 36 Manual de instrucciones
36 - 71 Instruções de serviço



Índice

1	Notas relativas a este manual de instrucciones.....	2
2	Indicaciones relativas a la seguridad y técnica de trabajo.....	2
3	Combinaciones permitidas de herramienta de corte, protector, empuñadura y cinturón de porte.....	11
4	Montar la empuñadura doble.....	12
5	Montar el asidero tubular cerrado.....	13
6	Montar la argolla de porte.....	15
7	Acoplar los dispositivos de protección.....	16
8	Montar la herramienta de corte.....	17
9	Combustible.....	20
10	Repostar combustible.....	21
11	Ponerse el cinturón de porte.....	21
12	Equilibrar la máquina.....	22
13	Arrancar / parar el motor.....	23
14	Transporte de la máquina.....	26
15	Indicaciones para el servicio.....	27
16	Limpiar el filtro de aire.....	27
17	Ajustar el carburador.....	27
18	Bujía.....	28
19	Comportamiento de marcha del motor.....	28
20	Guardar la máquina.....	29
21	Aflilar herramientas de corte de metal.....	29
22	Mantenimiento del cabezal de corte.....	29
23	Instrucciones de mantenimiento y conservación.....	31
24	Minimizar el desgaste y evitar daños.....	32
25	Componentes importantes.....	33
26	Datos técnicos.....	33
27	Indicaciones para la reparación.....	35
28	Gestión de residuos.....	35
29	Declaración de conformidad UE.....	35
30	Declaración de conformidad UKCA.....	36

1 Notas relativas a este manual de instrucciones

1.1 Símbolos gráficos

Los símbolos gráficos existentes en la máquina están explicados en este manual de instrucciones.

En función de la máquina y el equipamiento, pueden existir los siguientes símbolos gráficos en la máquina.



Depósito de combustible; mezcla de combustible compuesta por gasolina y aceite de motor



Accionar la válvula de descompresión



Bomba manual de combustible



Accionar la bomba manual de combustible



Tubo de grasa



Conducción del aire de admisión: servicio de verano

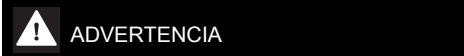


Conducción del aire de admisión: servicio de invierno

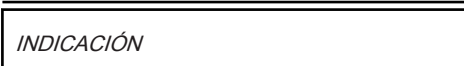


Calefacción de empuñadura

1.2 Marcación de párrafos de texto



Advertencia de peligro de accidente y riesgo de lesiones para personas y de daños materiales graves.



Advertencia de daños de la máquina o de diferentes componentes.

1.3 Perfeccionamiento técnico

STIHL trabaja permanentemente en el perfeccionamiento de todas las máquinas y dispositivos; por ello, nos reservamos los derechos relativos a las modificaciones del volumen de suministro en la forma, técnica y equipamiento.

De los datos e ilustraciones de este manual de instrucciones no se pueden deducir por lo tanto derechos a reclamar.

2 Indicaciones relativas a la seguridad y técnica de trabajo



Será necesario observar medidas de seguridad especiales al trabajar con esta máquina a motor porque la herramienta de corte trabaja a un número de revoluciones muy elevado.



Antes de ponerla en servicio por primera vez, hay que leer con atención el manual de instrucciones completo y guardarlo después en un lugar seguro para posteriores consultas. La inobservancia del manual de instrucc-

ciones puede tener consecuencias mortales.

Observar las normas de seguridad del país, p. ej., de las asociaciones profesionales del sector, organismos sociales y autoridades competentes en materia de prevención de accidentes en el trabajo y de otro tipo.

Al trabajar por primera vez con esta máquina, dejar que el vendedor o un experto le muestre cómo se maneja con seguridad o participar en un cursillo especializado.

Los menores de edad no deberán trabajar con esta máquina a motor – a excepción de jóvenes de más de 16 años que estén aprendiendo bajo la tutela de un instructor.

No dejar que se acerquen niños, animales ni espectadores.

Si la máquina no se utiliza, se deberá colocar de forma que nadie corra peligro. La máquina deberá ser inaccesible para personas ajenas.

El usuario es el responsable de los accidentes o peligros que afecten a otras personas o sus propiedades.

Prestar o alquilar esta máquina únicamente a personas que estén familiarizadas con este modelo y su manejo y entregarles siempre también el manual de instrucciones.

El uso de máquinas a motor que emitan ruidos puede estar limitado temporalmente por disposiciones nacionales o locales.

Para trabajar con esta máquina a motor, se deberá estar descansado, sentirse bien y estar en buenas condiciones.

Quien, por motivos de salud, no pueda realizar esfuerzos, debería consultar con su médico si puede trabajar con una máquina a motor.

Solo para implantados con marcapasos: el sistema de encendido de esta máquina genera un campo electromagnético muy pequeño. No se puede descartar por completo que influya en algunos tipos de marcapasos. Para evitar riesgos sanitarios, STIHL recomienda que consulte a su médico y al fabricante del marcapasos.

No se debe trabajar con esta máquina a motor tras la ingesta de bebidas alcohólicas, medicamentos que disminuyan la capacidad de reacción o de drogas.

Emplear la máquina a motor – en función de las herramientas de corte asignadas – únicamente

para segar hierba así como para cortar hierba silvestre, arbustos, maleza, arbolitos o similares.

No se deberá utilizar la máquina para otros fines, **¡peligro de accidente!**

Acoplar únicamente herramientas de corte o accesorios autorizados por STIHL para esta máquina a motor o piezas técnicamente equivalentes. En caso de dudas al respecto, acudir a un distribuidor especializado. Emplear solo herramientas o accesorios de alta calidad. De lo contrario, existe el peligro de accidentes o daños en la máquina.

STIHL recomienda emplear herramientas y accesorios originales STIHL. Sus características se ajustan de forma óptima al producto y las exigencias del usuario.

No realizar modificaciones en la máquina ya que eso podría afectar a la seguridad. STIHL renuncia a cualquier responsabilidad por daños personales y materiales que se produzcan al emplear accesorios no autorizados.

El protector de la máquina no puede proteger al usuario contra todos los objetos (piedras, cristal, alambre, etc.) que puedan salir despedidos de la herramienta de corte. Estos objetos pueden rebotar en algún lugar y golpear al usuario.

No emplear hidrolimpiadoras de alta presión para limpiar la máquina. El chorro de agua duro puede dañar las piezas de la máquina.

2.1 Ropa y equipo

Utilizar la ropa y el equipo reglamentarios.



La ropa deberá ser apropiada y no estorbar. Utilizar ropa ceñida: traje combinado, sin bata de trabajo.

No ponerse ropa que se pueda enganchar en la madera, arbustos o piezas de la máquina que estén en movimiento. Tampoco bufandas, corbatas ni artículos de joyería. Recogerse el pelo largo y asegurarlo, de manera que quede por encima de los hombros.



Utilizar botas protectoras con suelas adherentes, a prueba de resbalamiento y con puntera de acero.

Solo en el caso de utilizar cabezales de corte, se admiten como alternativa zapatos resistentes con suelas adherentes a prueba de resbalamiento.

**ADVERTENCIA**

Para reducir el peligro de lesiones oculares, utilizar unas gafas protectoras ceñidas según la norma EN 166. Prestar atención a que las gafas protectoras estén bien puestas.

Ponerse un protector para la cara y prestar atención a que asiente correctamente. El protector para la cara no es suficiente para proteger los ojos.

Utilizar un protector acústico "personal", p. ej., protectores de oídos.

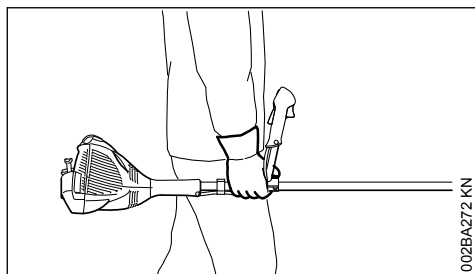
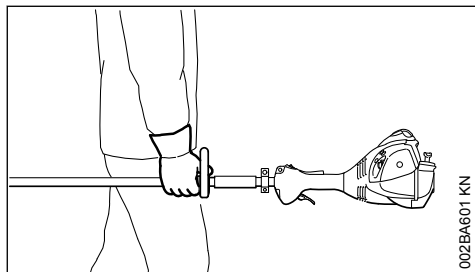
Llevar casco protector al realizar trabajos de aclareo forestal con maleza alta y si hay peligro de que caigan objetos.



Llevar guantes de trabajo robustos de material resistente (p. ej. de cuero).

STIHL ofrece una extensa gama de equipamiento de protección personal.

2.2 Transporte de la máquina



Parar siempre el motor.

Llevar la máquina colgada del cinturón o equilibrada por el vástago.

Asegurar la herramienta de corte de metal contra el contacto con un protector para el transporte,

aunque se trate de distancias cortas – véase también "Montar el protector para el transporte".



No tocar piezas calientes de la máquina ni el engranaje – **¡peligro de quemaduras!**

En vehículos: asegurar la máquina para que no vuelque, no se dañe ni se derrame combustible.

2.3 Repostaje



La gasolina es altamente inflamable – mantener la distancia de cualquier llama – no derramar combustible – no fumar.

Parar el motor antes de repostar.

No repostar mientras el motor está aún caliente – el combustible puede rebosar – **¡peligro de incendio!**

Abrir con cuidado el cierre del depósito para que se reduzca lentamente la presión existente y no salga combustible despedido.

Repostar en lugares bien ventilados. Si se derrama combustible, limpiar la máquina inmediatamente prestando atención a que la ropa no se moje con combustible – si fuera necesario, cambiársela inmediatamente.



Después de repostar, apretar el cierre roscado del depósito lo más firmemente posible.



Así se reduce el riesgo de que se afloje el cierre del depósito por las vibraciones del motor y que salga combustible.

Fijarse en que no haya fugas y no arrancar el motor si sale combustible, **¡peligro de muerte por quemaduras!**

2.4 Antes de arrancar

Comprobar que el estado de la máquina reúna las condiciones de seguridad y tener en cuenta los capítulos correspondientes del manual de instrucciones:

- Comprobar la estanqueidad del sistema de combustible, especialmente las piezas visibles, como p. ej., el cierre del depósito, las uniones de tubos flexibles, la bomba manual de combustible (solo para máquinas equipadas con bomba manual de combustible). En caso de fugas o daños, no arrancar el motor, **¡peligro de incendio!** Antes de poner en marcha la máquina, acudir a un distribuidor especializado para su reparación

- La combinación de herramienta de corte, protector, empuñadura y cinturón de porte deberá estar permitida y todas las piezas deberán estar correctamente montadas
- El pulsador de parada/cursor del mando unificado se tiene que poder accionar con facilidad
- La palanca de la mariposa de arranque, el bloqueo del acelerador y el propio acelerador se deberán mover con suavidad - el acelerador debe volver automáticamente a la posición de ralentí. Al oprimir simultáneamente el bloqueo del acelerador y el acelerador, la palanca de la mariposa de arranque tiene que volver automáticamente de las posiciones  I y  II a la posición de funcionamiento I
- Comprobar que el enchufe del cable de encendido esté firme. Si está flojo, pueden producirse chispas que inflamen la mezcla de combustible y aire que salga, **¡peligro de incendio!**
- Herramienta de corte o herramienta de aco- ple: montaje correcto, asiento firme y estado perfecto
- Comprobar los dispositivos de protección (p. ej. el protector de la herramienta de corte, plato de rodadura) en cuanto a daños o bien desgaste. Renovar las piezas que estén dañadas. No utilizar la máquina con el protector dañado o con el plato de rodadura desgastado (si el rotulado y las flechas ya no son visibles)
- No modificar los dispositivos de mando ni los de seguridad
- Las empuñaduras tienen que estar limpias y secas, libres de aceite y suciedad; esto es importante para manejar la máquina de forma segura
- Ajustar el cinturón de porte y la(s) empuña- dura(s) con arreglo a la estatura. Tener en cuenta para ello los capítulos "Ponerse el cinturón de porte" y "Equilibrar la máquina".

La máquina solo se deberá utilizar si cumple las condiciones de seguridad para el trabajo, **¡peli- gro de accidental!**

En caso de emergencia al utilizar cinturones de porte: practicar cómo depositar rápidamente la máquina. Al practicar, no tirar la máquina al suelo para evitar que se dañe.

2.5 Arrancar el motor

Al menos a 3 m del lugar donde se ha repostado y nunca en lugares cerrados.

Hacerlo solo sobre terreno llano, adoptar una postura estable y segura, sujetar la máquina a motor de forma segura; la herramienta de corte

no deberá tocar objeto alguno ni el suelo, ya que puede empezar a girar al arrancar.

El manejo de la máquina lo efectúa una sola persona – no tolerar la presencia de otras personas en un círculo de 15 m – tampoco durante el arranque – **¡peligro de lesiones!** por objetos des- pedidos



Evitar el contacto con la herramienta de corte – **¡peligro de lesiones!**



No arrancar el motor con la máquina suspendida de la mano, hacerlo tal como se describe en el manual de instrucciones. La herramienta de corte sigue funcionando todavía un momento tras soltar el acelerador: **¡efecto de inercia!**

Comprobar el ralentí: la herramienta de corte debe estar parada en ralentí – con el acelerador en reposo.

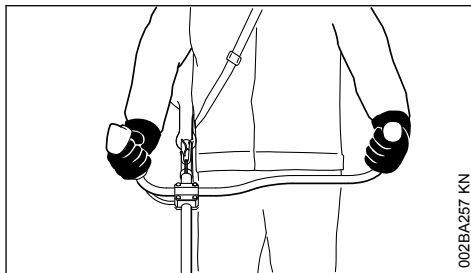
Mantener apartados materiales fácilmente infla- mables (p. ej. virutas de madera, cortezas de árbol, hierba seca, combustible) de la corriente caliente de gases de escape y de la superficie caliente del silenciador, **¡peligro de incendio!**

2.6 Sujetar y manejar la máquina

Agarrar siempre la máquina por las empuña- das con ambas manos.

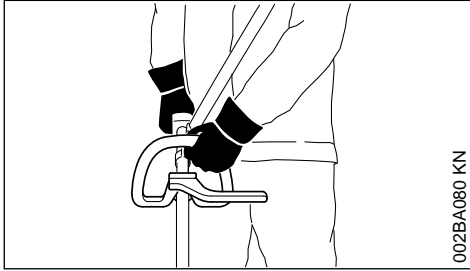
Adoptar siempre una postura estable y segura.

2.6.1 En ejecuciones de empuñadura doble



La mano derecha, en la empuñadura de mando; la mano izquierda, en la empuñadura del asidero tubular.

2.6.2 En ejecuciones con manillar cerrado

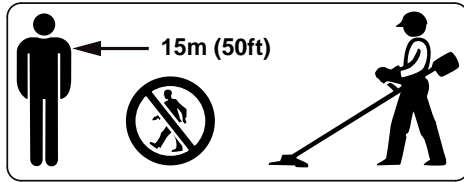


La mano izquierda, en el manillar cerrado; la derecha, en la empuñadura de mando – también para zurdos.

2.7 Durante el trabajo

Adoptar siempre una postura estable y segura.

Parar inmediatamente el motor en el caso de peligro inminente o de emergencia; accionar el pulsador de parada/cursor del mando unificado hacia 0.



En un amplio radio en torno al lugar de trabajo puede existir peligro de accidente originado por objetos despedidos, por lo que no se deberá permitir la presencia de otras personas en un radio de 15 m. Mantenerse a distancia también respecto de objetos (vehículos, ventanas), **¡peligro de daños materiales!** Incluso a una distancia de más de 15 m no se puede descartar que exista peligro.

Prestar atención a que el ralenti sea perfecto, a fin de que deje de girar la herramienta de corte al soltar el acelerador.

Controlar o corregir el ajuste del ralenti con regularidad. Si pese a ello se mueve la herramienta de corte en ralenti, encargar la reparación a un distribuidor especializado. STIHL recomienda un distribuidor especializado STIHL.

Prestar atención en caso de que el suelo esté congelado, mojado, nevado, en pendientes y terrenos irregulares, etc. – **¡peligro de resbalar!**

Prestar atención a los obstáculos como tocones o raíces: **¡peligro de tropezar!**

Trabajar solo de pie sobre el suelo, no hacerlo nunca desde lugares inestables, jamás desde escaleras o desde una plataforma de trabajo.

Al llevar un protector de los oídos, hay que prestar más atención y tener más precaución ya que se perciben peor las señales de aviso de peligro (gritos, sonidos de aviso y similares).

Hacer siempre las pausas necesarias en el trabajo para prevenir el cansancio y el agotamiento, **¡peligro de accidental!**

Trabajar con tranquilidad y prudencia y solo si las condiciones de luz y visibilidad son adecuadas. Trabajar con precaución, no poner en peligro a otras personas.



La máquina produce gases de escape tóxicos en cuanto se pone en marcha el motor. Estos gases pueden ser inodoros e invisibles pero pueden contener hidrocarburos y benceno sin quemar. No trabajar nunca con la máquina en locales cerrados o con poca ventilación – tampoco con máquinas equipadas con catalizador.

Al trabajar en zanjas, fosas o espacios reducidos, se ha de garantizar que haya siempre suficiente renovación de aire, **¡peligro de muerte por intoxicación!**

En caso de malestar, dolores de cabeza, dificultades de visión (p. ej. reducción del campo visual), disminución de la audición, mareos y pérdida de concentración, dejar de trabajar inmediatamente – estos síntomas se pueden producir, entre otras causas, por la alta concentración de gases de escape: **¡peligro de accidental!**

Trabajar con la máquina tratando de hacer poco ruido y acelerando poco; no dejar innecesariamente el motor en marcha, dar gas solo para trabajar.


No fumar trabajando con la máquina ni en el entorno inmediato de la misma: **¡peligro de incendio!** Del sistema de combustible pueden salir vapores de gasolina inflamables.

Los polvos, la neblina y el humo que se generan durante el trabajo pueden ser nocivos para la salud. Utilizar una mascarilla si se produce polvo o humo.

En el caso de que la máquina haya sufrido incidencias para las que no está preparada (p. ej., golpes o caídas), se ha de comprobar sin falta que funcione de forma segura antes de

continuar el trabajo, véase también "Antes de arrancar".

Comprobar especialmente la estanqueidad del sistema de combustible y el funcionamiento de los dispositivos de seguridad. De ningún modo se deberá seguir trabajando con máquinas que ya no sean seguras. En caso de dudas, acudir a un distribuidor especializado.

No trabajar en la posición de arranque en caliente  de la palanca de la mariposa de arranque: el número de revoluciones del motor no se puede regular en este ajuste.



No trabajar nunca sin el protector apropiado para la máquina y la herramienta de corte – **¡riesgo de lesiones!** – por los objetos despedidos.



Inspeccionar el terreno: pueden salir despedidos objetos sólidos – piedras, piezas de metal o similares – también por encima de 15 m – **¡peligro de lesiones!** – y pueden dañar la herramienta de corte así como otros objetos (p. ej. vehículos aparcados, cristales de ventanas) (daños materiales).



Trabajar con especial precaución en terrenos de poca visibilidad y con mucha vegetación.

Al segar matorrales altos, por debajo de arbutos y setos: la altura de trabajo con la herramienta de corte deberá ser al menos de 15 cm. No poner en peligro los animales.

Antes de ausentarse de la máquina – parar el motor.

Comprobar la herramienta de corte con regularidad, a intervalos breves y hacerlo inmediatamente si se percibe algún cambio:

- Parar el motor, sujetar la máquina de forma segura y dejar que se detenga la herramienta de corte
- Revisar el estado y asiento firme, prestar atención a la formación de fisuras
- Observar el estado de afilado
- Cambiar inmediatamente las herramientas de corte dañadas o rotas, incluso en el caso de fisuras capilares insignificantes

Limpiar regularmente el alojamiento de la herramienta de corte de restos de hierba y maleza; quitar las obstrucciones de la zona de la herramienta de corte o del protector.

Parar el motor para cambiar la herramienta de corte – **¡peligro de lesiones!**



El engranaje se calienta durante el trabajo. No tocar el engranaje – **¡peligro de quemaduras!**

Si una herramienta de corte en giro topa en una piedra u otro objeto duro, se pueden producir chispas por lo que, en determinadas circunstancias, pueden encenderse materiales que sean fácilmente inflamables. También las plantas y la maleza en estado seco son fácilmente inflamables, especialmente en condiciones meteorológicas de mucho calor y sequedad. Si existe peligro de incendio, no emplear herramientas de corte cerca de sustancias fácilmente inflamables, plantas secas o maleza. Preguntar sin falta al departamento forestal competente si existe peligro de incendio.

2.8 Utilización de cabezales de corte

Completar el protector de la herramienta de corte con las piezas de acople indicadas en el manual de instrucciones.

Emplear solo un protector con la cuchilla debidamente montada, a fin de que los hilos de corte se limiten a la longitud admisible.

Para reajustar el hilo en cabezales de corte de reajuste manual, parar sin falta el motor – **¡peligro de lesiones!**

El uso indebido de la máquina con hilos demasiado largos reduce el número de revoluciones de trabajo del motor. Debido al permanente resbalamiento del embrague que ello origina, se produce un calentamiento excesivo y la avería de piezas importantes (como p. ej., el embrague, piezas de la carcasa de plástico) – **¡peligro de lesiones!** por ejemplo, por girar la herramienta de corte en ralentí.

2.9 Utilización de herramientas de corte de metal

STIHL recomienda utilizar únicamente herramientas de corte de metal originales STIHL. Las propiedades están armonizadas óptimamente con la máquina y las exigencias del usuario.

Las herramientas de corte de metal giran con mucha rapidez. Al hacerlo, se generan fuerzas que actúan sobre la máquina, la herramienta misma y el material objeto de corte.

Las herramientas de corte de metal se han de afilar periódicamente según las prescripciones.

Las herramientas de corte de metal afiladas desigualmente provocan un desequilibrio, que puede cargar extremadamente la máquina – **¡peligro de rotura!**

Los filos romos o indebidamente afilados pueden originar un alto esfuerzo de la herramienta de corte de metal – **¡peligro de lesiones!** por las piezas rajadas o rotas

Revisar la herramienta de corte de metal cada vez que tope con objetos duros (p. ej. piedras, rocas, piezas de metal) (p. ej. en cuanto a fisuras y deformaciones). Las rebabas y otros recrecimientos de material visibles se han de quitar (lo mejor es hacerlo con una lima), dado que se pueden soltar en el transcurso del trabajo y salir despedidos – **¡peligro de lesiones!**

No seguir utilizando herramientas de corte que estén dañadas o agrietadas ni repararlas (soldándolas o enderezándolas); deformaciones (desequilibrio).

Las partículas o piezas rotas pueden soltarse y alcanzar a gran velocidad al usuario u otras personas **¡y provocar lesiones muy graves!**

Para reducir los peligros mencionados que se generan durante el funcionamiento de una herramienta de corte de metal, la herramienta empleada no deberá tener de ningún modo un diámetro demasiado grande. No deberá pesar demasiado. Tiene que estar fabricada con materiales de calidad suficiente y tener una geometría apropiada (forma, grosor).

Una herramienta de corte de metal que no haya sido fabricada por STIHL no deberá pesar más, ni ser más gruesa, ni tener una conformación diferente ni un diámetro superior al de la herramienta de corte de metal STIHL más grande permitida para esta máquina a motor – **¡peligro de lesiones!**

2.10 Vibraciones

La utilización prolongada de la máquina puede provocar trastornos circulatorios en las manos ("enfermedad de los dedos blancos") originados por las vibraciones.

No se puede establecer una duración general del uso, porque ésta depende de varios factores que influyen en ello.

El tiempo de uso se prolonga:

- Protegiendo las manos (guantes calientes)
- Haciendo pausas

El tiempo de uso se acorta por:

- La predisposición personal a una mala circulación sanguínea (síntomas: dedos fríos con frecuencia, hormigueo)
- Bajas temperaturas
- Magnitud de la fuerza de sujeción (la sujeción firme dificulta el riego sanguíneo)

En el caso trabajar con regularidad y durante mucho tiempo con la máquina y manifestarse repetidamente tales síntomas (p. ej. hormigueo en los dedos), se recomienda someterse a un examen médico.

2.11 Mantenimiento y reparaciones

Efectuar con regularidad los trabajos de mantenimiento de la máquina. Efectuar únicamente trabajos de mantenimiento y reparaciones que estén descritos en el manual de instrucciones. Encargar todos los demás trabajos a un distribuidor especializado.

STIHL recomienda encargar los trabajos de mantenimiento y las reparaciones siempre a un distribuidor especializado STIHL. Los distribuidores especializados STIHL siguen periódicamente cursillos de instrucción y tienen a su disposición las informaciones técnicas.

Emplear sólo repuestos de gran calidad. De no hacerlo, existe el peligro de que se produzcan accidentes o daños en la máquina. Si tiene preguntas al respecto, consulte a un distribuidor especializado.

STIHL recomienda emplear piezas de repuesto originales STIHL. Las propiedades de éstas están armonizadas óptimamente con la máquina y las exigencias del usuario.

Para las reparaciones, los trabajos de mantenimiento y limpieza, **parar siempre el motor y retirar el enchufe de la bujía – peligro de lesiones** por un arranque accidental del motor. - Excepción: ajuste del carburador y el ralentí.

No poner en movimiento el motor con el dispositivo de arranque estando retirado el enchufe de la bujía o estando ésta desenroscada – **¡peligro de incendio!** por chispas de encendido fuera del cilindro!

No realizar trabajos de mantenimiento en la máquina ni guardar ésta cerca de fuego abierto – **¡peligro de incendio!** debido al combustible.

Comprobar periódicamente la estanqueidad del cierre del depósito.

Emplear únicamente bujías en perfecto estado, autorizadas por STIHL – véase "Datos técnicos".

Inspeccionar el cable de encendido (aislamiento perfecto, conexión firme).

Comprobar con regularidad el silenciador en cuanto a perfecto estado.

No trabajar estando dañado el silenciador ni sin éste – **¡peligro de incendio!** – **¡daños en los oídos!**

No tocar el silenciador si está caliente – **¡riesgo de quemaduras!**

2.12 Símbolos en los dispositivos de protección

Una **flecha** en el protector para las herramientas de corte indica el sentido de giro de las mismas.

Algunos de los siguientes símbolos se encuentran en el lado exterior del protector y hacen referencia a la combinación admisible de herramienta de corte / protector.



Emplear el protector sólo en combinación con cabezales de corte – no hacerlo con herramientas de corte de metal.



No emplear el protector junto con cuchillas cortamalezas ni hojas de sierra circular.

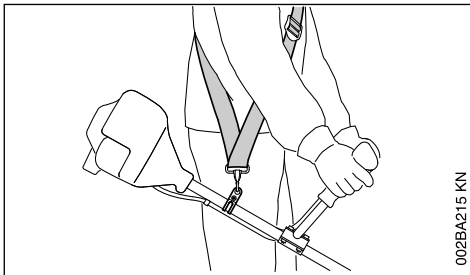


No emplear el protector junto con cabezales de corte.



Emplear el protector sólo en combinación con hojas cortahierbas.

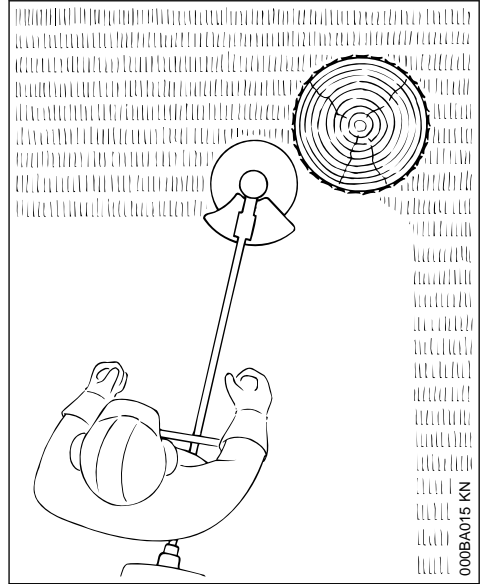
2.13 Cinturón de porte



- Usar el cinturón de porte
- Enganchar la máquina con el motor en marcha en el cinturón de porte

Las hojas cortahierbas se han de usar en combinación con un cinturón de porte (cinturón sencillo).

2.14 Cabezal de corte con hilo de corte



Para un "corte" suave y blando – para cortar nítidamente también bordes resquebrajados en torno a árboles y postes de vallas, etc. – se lesiona menos la corteza del árbol.

En el volumen de suministro del cabezal de corte existe una hoja de instrucciones adjuntada. Poner el hilo en el cabezal de corte sólo según las indicaciones contenidas en la hoja de instrucciones.



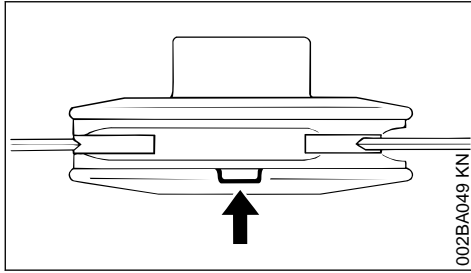
ADVERTENCIA

No sustituir el hilo de corte por alambres o cuerdas – **¡peligro de lesiones!**

2.15 Cabezal de corte con cuchillas de plástico – STIHL PolyCut

Para segar bordes de prados silvestres (sin postes, vallas, árboles ni obstáculos similares).

¡Tener en cuenta las marcas de desgaste!



Si se ha roto una de las marcas del cabezal de corte PolyCut hacia abajo (flecha): no volver a utilizar el cabezal de corte y sustituirlo por uno nuevo. ¡**Peligro de lesiones** por piezas de la herramienta despididas!

Observar sin falta las indicaciones de mantenimiento para el cabezal de corte PolyCut.

En lugar de las cuchillas de plástico, se puede poner también hilo en el cabezal de corte PolyCut.

En el volumen de suministro del cabezal de corte existen hojas de instrucciones adjuntadas. Poner cuchillas de plástico o hilo en el cabezal de corte sólo según las indicaciones contenidas en las hojas de instrucciones.



ADVERTENCIA

No poner alambres o cuerdas en lugar del hilo de corte – ¡**peligro de lesiones!**

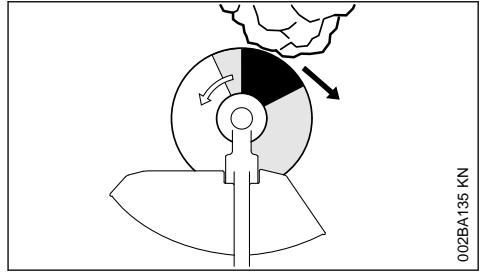
2.16 Peligro de rebote en el caso de herramientas de corte de metal



ADVERTENCIA

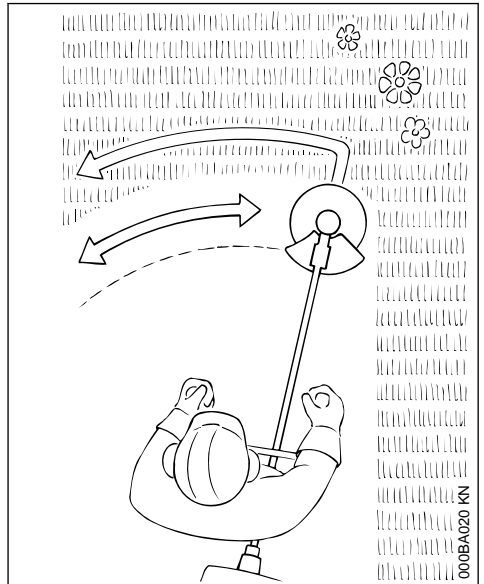


Al trabajar con herramientas de corte de metal, existe el peligro de rebote cuando la herramienta incide en un obstáculo sólido (el tronco de un árbol, rama, tocón, piedra o algo similar). La máquina es lanzada entonces hacia atrás – en sentido contrario al del giro de la herramienta.



Existe un **riesgo de rebote aumentado** cuando la herramienta incide en un obstáculo por el **sector negro**.

2.17 Hoja cortahierbas



Sólo para hierba y malas hierbas – guiar la máquina como una guadaña.



ADVERTENCIA

El uso inapropiado puede dañar la hoja cortahierbas – ¡**peligro de lesiones!** por piezas despididas

Afilar la hoja cortahierbas cuando el embotamiento sea perceptible, procediendo con arreglo a las prescripciones.

3 Combinaciones permitidas de herramienta de corte, protector, empuñadura y cinturón de porte

Herramienta de corte	Protector	Empuñadura	Cinturón de porte

0000078652_003

3.1 Combinaciones permitidas

En función de la herramienta de corte, seleccionar la combinación correcta de la tabla.



Por motivos de seguridad, únicamente se permite combinar entre sí las herramientas de corte y las ejecuciones de protector, empuñadura y cinturón de porte que se encuentren dentro de una misma columna de la tabla. No se admiten otras combinaciones – ¡peligro de accidente!

3.2 Herramientas de corte

3.2.1 Cabezales de corte

- 1 STIHL SuperCut 20-2
- 2 STIHL AutoCut C 25-2
- 3 STIHL AutoCut 25-2 / AutoCut 27-2

- 4 STIHL AutoCut C 26-2

- 5 STIHL TrimCut 31-2

- 6 STIHL TrimCut 32-2

- 7 STIHL DuroCut 20-2

- 8 STIHL PolyCut 20-3

- 9 STIHL PolyCut 28-2

3.2.2 Herramientas de corte de metal

- 10 Hoja cortahierbas 230-2 (Ø 230 mm)

- 11 Hoja cortahierbas 230-4 (Ø 230 mm)

- 12 Hoja cortahierbas 230-8 (Ø 230 mm)

**ADVERTENCIA**

No se permiten hojas cortahierbas y cuchillas cortamalezas de otros materiales que no sean metal.

3.3 Protectores

13 Protector con cuchilla para cabezales de corte

14 Protector para herramientas de corte de metal

3.4 Asideros

15 Manillar cerrado

16 Asidero tubular cerrado con

17 Estribo (limitador de paso)

18 Empuñadura doble

3.5 Cinturones de porte

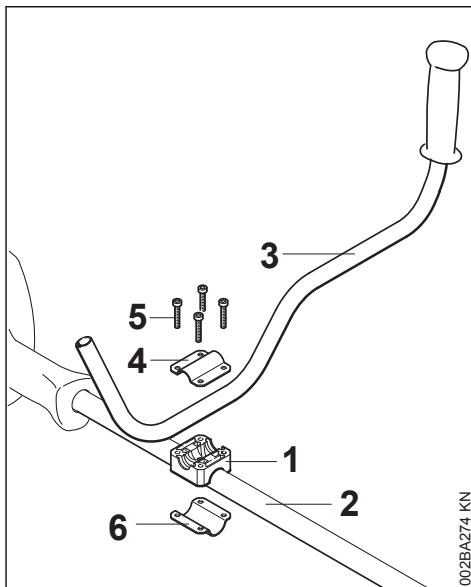
19 Se puede emplear un cinturón sencillo

20 Se tiene que emplear un cinturón de porte sencillo

21 Se puede emplear un cinturón de porte doble

4 Montar la empuñadura doble**4.1 Montar el asidero tubular**

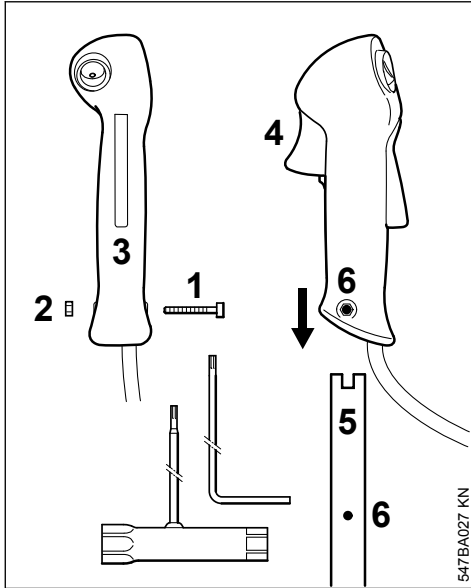
Premontar el asidero tubular en el vástago a una distancia de aprox. 10 cm (4 in) delante de la carcasa del motor.



- ▶ Aplicar el apoyo del asidero (1) al vástago (2)
- ▶ Colocar el asidero tubular (3) en el apoyo del asidero
- ▶ Colocar la abrazadera (4) en el apoyo de la empuñadura, insertar los tornillos (5) a través de los orificios de las piezas y enroscarlos hasta el tope en la abrazadera (6); apretar ligeramente los tornillos

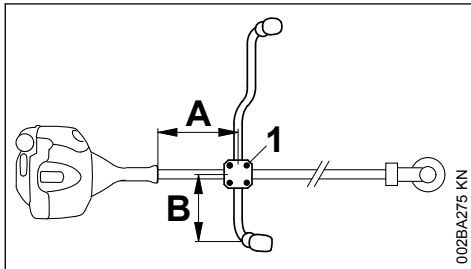
002BA274 KN

4.2 Montar la empuñadura de mando



- ▶ Desenroscar el tornillo (1), la tuerca (2) permanece en la empuñadura de mando (3)
- ▶ Montar la empuñadura de mando con el acelerador (4) orientada hacia el engranaje en el extremo del asidero tubular (5), hasta que estén alineados los orificios (6)
- ▶ Enroscar el tornillo (1) y apretarlo

4.3 Alinear el asidero tubular y fijarlo

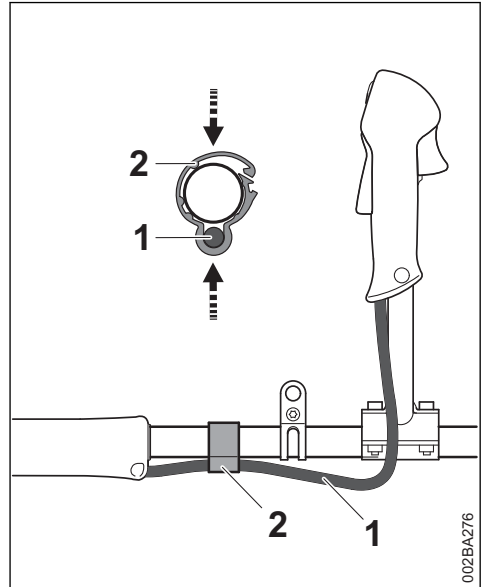


- ▶ Alinear el asidero tubular a una distancia (A) de aprox. 20 cm (8 in) y a una distancia (B) de aprox. 15 cm (6 in)
- ▶ Apretar los tornillos (1) en cruz

4.4 Fijar el cable del acelerador

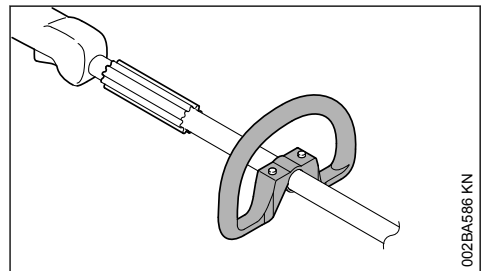
INDICACIÓN

No plegar el cable del acelerador ni tenderlo en radios estrechos, el acelerador se tiene que poder mover con facilidad.



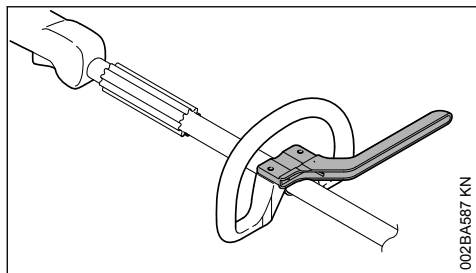
- ▶ Posicionar el soporte del cable del acelerador (2) y el cable del acelerador (1) en el vástago
- ▶ Comprimir el soporte del cable del acelerador (2). El soporte del cable del acelerador (2) encaja de forma audible

5 Montar el asidero tubular cerrado



El asidero tubular cerrado está ya montado en la máquina en el estado en que ésta se suministra.

5.1 Emplear un estribo

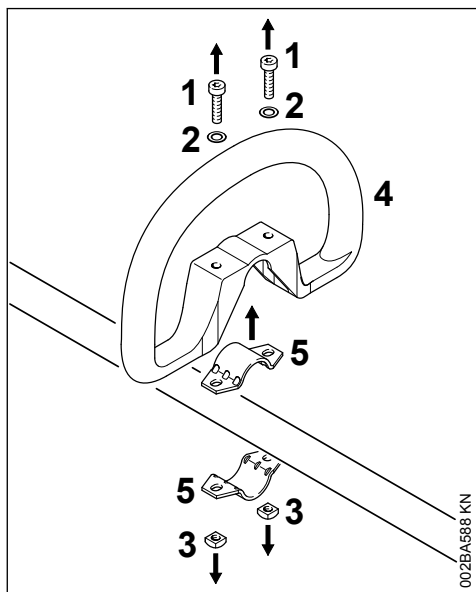


002BA587 KN

En función de la herramienta de corte empleada – véase "Combinaciones admisibles de herramienta de corte, protector, empuñadura y cinturón de porte" – se ha de montar un estribo en el asidero tubular cerrado, que sirve de limitador de paso.

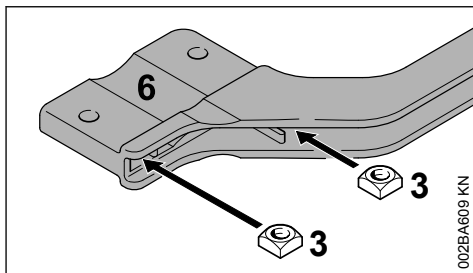
El estribo se encuentra en el volumen de suministro de la máquina o se puede adquirir como accesorio especial.

5.2 Fijar el estribo



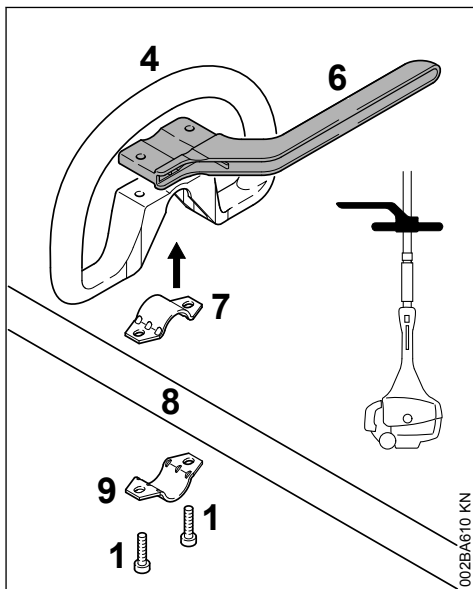
002BA588 KN

- ▶ Desenroscar los tornillos (1) y sacarlos junto con las arandelas (2) y las tuercas (3)
- ▶ Quitar el asidero tubular cerrado (4) y las abrazaderas



002BA605 KN

- ▶ Introducir las tuercas cuadradas (3) en el estribo (6) – hacer coincidir los orificios

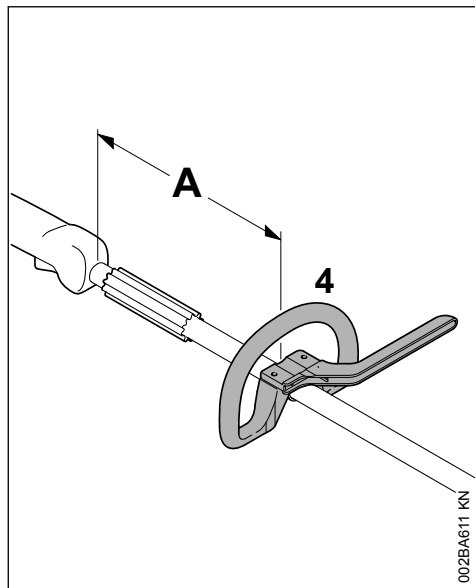


002BA610 KN

- ▶ Colocar la abrazadera (7) en el asidero tubular cerrado (4) y aplicarlos juntos al vástago (8)
- ▶ Aplicar la abrazadera (8)
- ▶ Aplicar el estribo (6) – tener en cuenta la posición
- ▶ Hacer coincidir los orificios
- ▶ Insertar los tornillos (1) en los orificios y enroscarlos en el estribo hasta el tope
- ▶ Proseguir con "Alinear el asidero tubular cerrado y fijarlo"

Dejar el estribo siempre montado.

5.3 Ajustar el asidero tubular cerrado y fijarlo



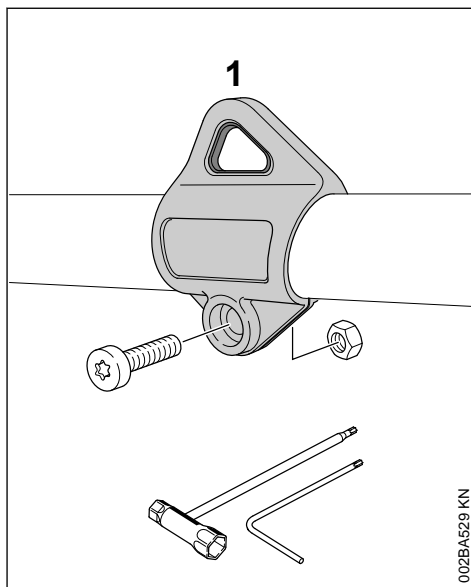
Modificando la distancia (A), se puede poner el asidero tubular cerrado en la posición más favorable para el usuario y para el caso de aplicación concreto.

Recomendación: distancia (A), aprox. 15 cm (5,9 in.)

- ▶ Colocar el asidero tubular cerrado en la posición deseada
- ▶ Alinear el asidero tubular cerrado (4)
- ▶ Apretar firmemente los tornillos hasta que ya no se pueda girar el asidero en torno al vástago – si no está montado el estribo: asegurar las tuercas con contratuercas si es necesario

6 Montar la argolla de porte

6.1 Ejecución en plástico

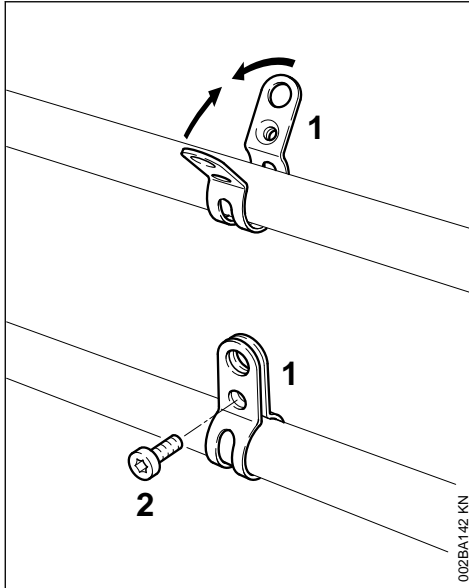


Para la posición de la argolla de porte, véase "Componentes importantes".

- ▶ Aplicar la argolla de porte (1) al vástago y presionarla sobre el mismo
- ▶ Poner la tuerca M5 en el alojamiento hexagonal de la argolla de porte
- ▶ Enroscar el tornillo M5x14
- ▶ Alinear la argolla de porte
- ▶ Apretar el tornillo

6.2 Ejecución en metal

La argolla de porte se encuentra en el volumen de suministro de la máquina o se puede adquirir como accesorio especial.

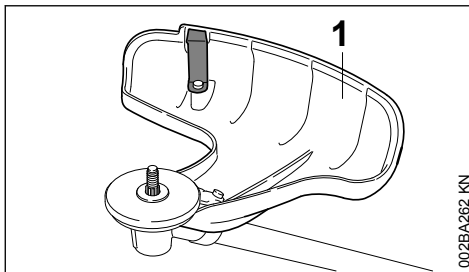


Para la posición de la argolla de porte, véase "Componentes importantes".

- ▶ Aplicar la abrazadera (1) **con la rosca a la izquierda** al vástago (lado del usuario)
- ▶ Comprimir las bridas de la abrazadera y mantenerlas oprimidas
- ▶ Enroscar el tornillo (2) M6x14
- ▶ Alinear la argolla de porte
- ▶ Apretar el tornillo

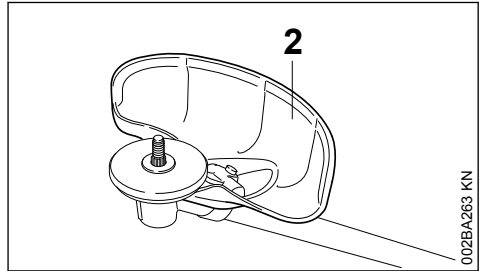
7 Acoplar los dispositivos de protección

7.1 Emplear el protector correcto



! ADVERTENCIA

El protector (1) está autorizado sólo para cabezales de corte, por lo que se deberá montar también el protector (1) antes de montar un cabezal de corte.

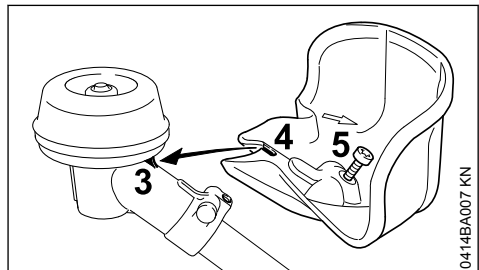


! ADVERTENCIA

El protector (2) sólo está autorizado para hojas cortahierbas, por lo que se deberá montar también el protector (2) antes de montar una hoja cortahierbas.

7.2 Montar el protector

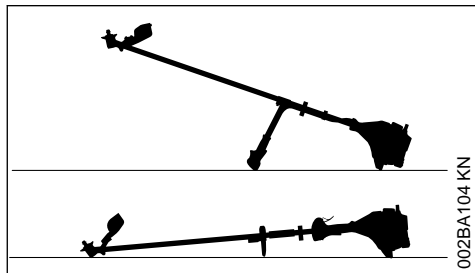
Los protectores (1) y (2) se fijan del mismo modo al engranaje.



- ▶ Asentar el protector en el engranaje; al hacerlo, introducir el saliente (3) existente en el engranaje en el rebaje (4) del protector
- ▶ Enroscar el tornillo (5) y apretarlo

8 Montar la herramienta de corte

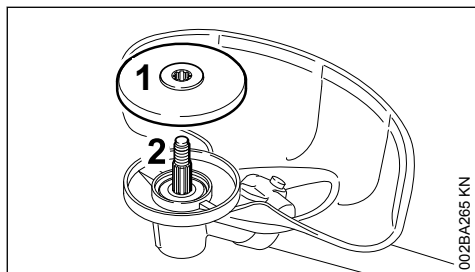
8.1 Depositar la máquina



- ▶ Parar el motor
- ▶ Depositar la máquina, de manera que el alojamiento para la herramienta de corte esté orientado hacia arriba

8.2 Montar el plato de presión

El plato de presión se encuentra en el volumen de suministro de la máquina.



- ▶ Deslizar el plato de presión (1) en el árbol (2)

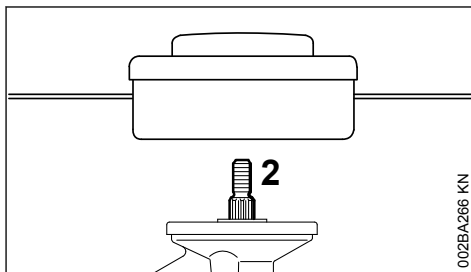
INDICACIÓN

Para fijar herramientas de corte, se precisa el plato de presión en el engranaje.

8.3 Piezas de fijación para herramientas de corte

En función de la herramienta de corte suministrada en el equipamiento básico de una máquina nueva, puede variar también el volumen de suministro de piezas de fijación para la herramienta de corte.

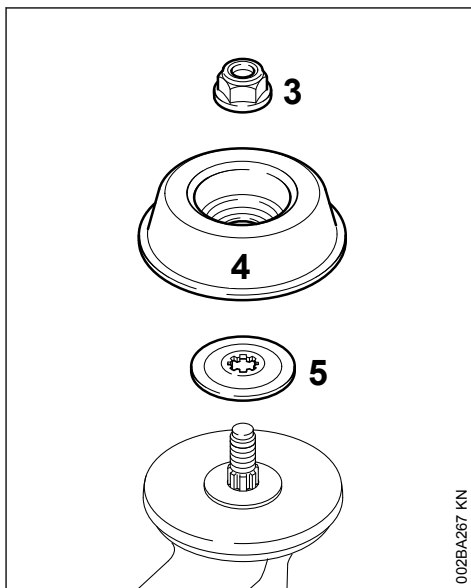
8.3.1 Volumen de suministro sin piezas de fijación



Sólo se pueden montar cabezales de corte que se fijen en el árbol (2) mismo.

8.3.2 Volumen de suministro con piezas de fijación

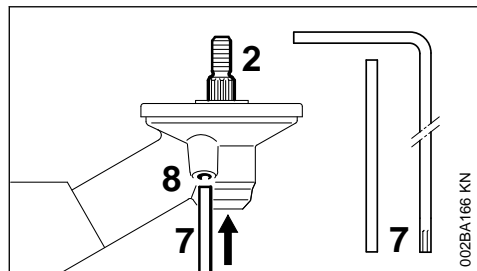
Se pueden montar cabezales de corte y hojas cortahierbas.



Para fijar algunos cabezales de corte y las hojas cortahierbas se precisan adicionalmente la tuerca (3), el plato de rodadura (4) y el disco de presión (5).

Estas piezas se encuentran en el juego de piezas que se suministra con la máquina y se pueden adquirir como accesorio especial.

8.4 Bloquear el árbol



Para montar y desmontar herramientas de corte, se ha de bloquear el árbol (2) con el pasador (7) o el destornillador acodado (7). Las piezas están contenidas en el volumen de suministro y se pueden adquirir como accesorio especial, respectivamente.

- ▶ Oprimir ligeramente el pasador (7) o el destornillador acodado (7) en el orificio (8) existente en el engranaje – hasta el tope
- ▶ Girar el árbol, la tuerca o la herramienta de corte hasta que encastre el pasador y se bloquee el árbol

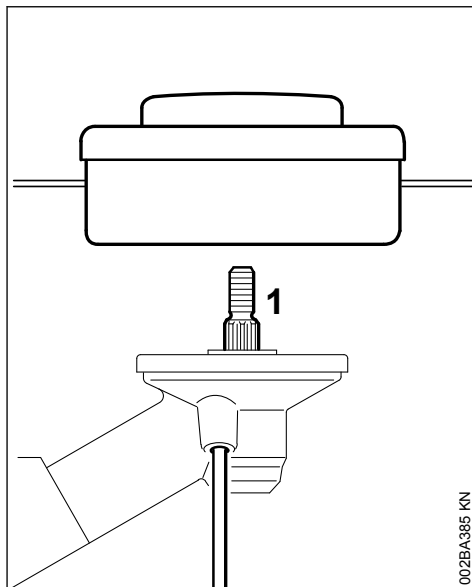
8.5 Montar la herramienta de corte



Emplear el protector apropiado para la herramienta de corte – véase "Montar los dispositivos de protección".

8.6 Montar el cabezal de corte con el empalme roscado

Guardar bien la hoja de instrucciones adjunta para el cabezal de corte.



- ▶ Colocar el plato de presión
- ▶ Girar el cabezal de corte en el árbol (1) en sentido antihorario hasta el tope
- ▶ Bloquear el árbol
- ▶ Apretar el cabezal de corte

INDICACIÓN

Volver a quitar la herramienta para bloquear el árbol.

8.7 Desmontar el cabezal de corte

- ▶ Bloquear el árbol
- ▶ Girar el cabezal de corte en sentido horario

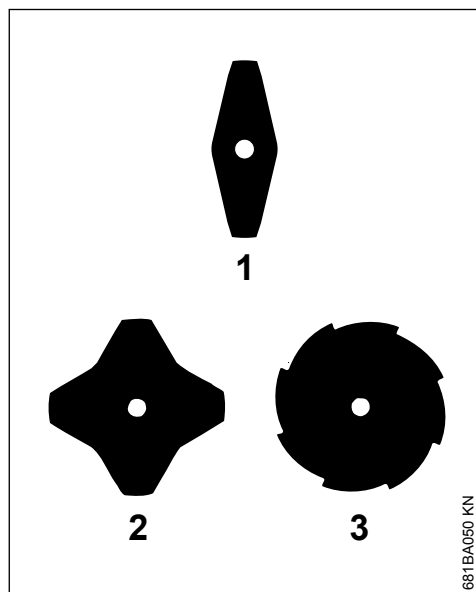
8.8 Montar la herramienta de corte de metal

Guardar bien la hoja de instrucciones adjuntada y el embalaje de la herramienta de corte de metal.



Ponerse guantes protectores – peligro de lesiones por filos de corte afilados.

Montar siempre sólo una herramienta de corte de metal

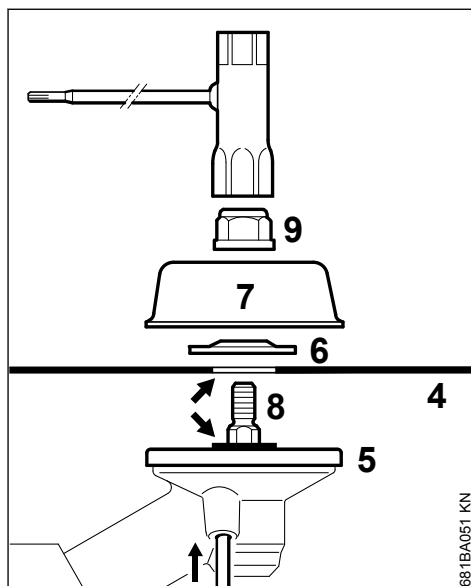
Colocar correctamente la herramienta de corte

En las cuchillas cortamalezas (1) y (2) las aristas de corte pueden estar orientadas en el sentido que se desee – dar la vuelta periódicamente a estas herramientas de corte con el fin de evitar un desgaste unilateral.

En la hoja cortahierbas (3), los filos de corte tienen que estar orientados en sentido horario.



Tener en cuenta la flecha para el sentido de giro existente en el lado interior del protector.



- ▶ Colocar la herramienta de corte (4) en el plato de presión (5)



El collar (flecha) tiene que penetrar en el orificio de la herramienta de corte.

Fijar la herramienta de corte

- ▶ Colocar el disco de presión (6) – el abombado, hacia arriba
- ▶ Colocar el plato de rodadura (7)
- ▶ Bloquear el árbol (8)
- ▶ Girar la tuerca (9) en sentido antihorario en el árbol y apretarla firmemente

**ADVERTENCIA**

Sustituir la tuerca si gira con demasiada facilidad.

INDICACIÓN

Volver a quitar la herramienta de bloquear el árbol.

8.9 Montar la herramienta de corte de metal

**ADVERTENCIA**

Ponerse guantes protectores – peligro de lesiones por filos de corte afilados.

- Bloquear el árbol
- Aflojar la tuerca en sentido horario
- Retirar la herramienta de corte y sus piezas de fijación del engranaje – al hacerlo, **no** quitar el plato de presión (5)

9 Combustible

El motor se ha de alimentar con una mezcla compuesta por gasolina y aceite de motor.

**ADVERTENCIA**

Evitar el contacto directo de la piel con el combustible y la inhalación de vapores del mismo.

9.1 STIHL MotoMix

STIHL recomienda emplear STIHL MotoMix. Este combustible mezclado está exento de benceno y plomo, se distingue por un alto índice octano y tiene siempre la proporción de mezcla correcta.

El STIHL MotoMix está mezclado para obtener la máxima durabilidad del motor con el aceite de motor de dos tiempos HP Ultra STIHL.

MotoMix no está disponible en todos los mercados.

9.2 Mezclar combustible

INDICACIÓN

Si los productos de servicio no son apropiados o la proporción de la mezcla no corresponde a la norma se pueden producir serios daños en el motor. La gasolina o el aceite de motor de mala calidad pueden dañar el motor, las juntas anulares, las tuberías y el depósito de combustible.

9.2.1 Gasolina

Emplear solo **gasolina de marca** con un índice octano de 90 ROZ, como mínimo – con o sin plomo.

La gasolina con una proporción de alcohol superior al 10% puede provocar anomalías de funcionamiento en motores con ajuste manual del carburador, por lo que no se deberá emplear para alimentar estos motores.

Los motores equipados con M-Tronic suministran plena potencia empleando gasolina con una proporción de alcohol (E27) de hasta un 27%.

9.2.2 Aceite de motor

Si mezcla usted mismo el combustible, solo se puede usar un aceite de motor de dos tiempos STIHL u otro aceite de motor de alto rendimiento de las clases JASO FB, JASO FC, JASO FD, ISO-L-EGB, ISO-L-EGC o ISO-L-EGD.

STIHL prescribe el aceite de motor de dos tiempos STIHL HP Ultra o un aceite de motor de alto rendimiento similar para poder garantizar los valores límite de emisiones durante toda la vida útil de la máquina.

9.2.3 Proporción de la mezcla

Con aceite de motor de dos tiempos STIHL 1:50; 1:50 = 1 parte de aceite + 50 partes de gasolina

9.2.4 Ejemplos

Cantidad de gaso- Aceite de dos tiempos

lina	STIHL 1:50	
Litros	Litros	(ml)
1	0,02	(20)
5	0,10	(100)
10	0,20	(200)
15	0,30	(300)
20	0,40	(400)
25	0,50	(500)

- En un bidón homologado para combustible, echar primero aceite de motor, luego gasolina, y mezclarlos bien

9.3 Guardar la mezcla de combustible

Solo en bidones homologados para combustible, guardándolos en un lugar seguro, seco y fresco, protegidos contra la luz y el sol.

La mezcla de combustible envejece, mezclar solo la cantidad que se necesite para algunas semanas. No guardar la mezcla de combustible durante más de 30 días. El efecto de la luz, el sol, altas o bajas temperaturas, pueden echar a perder con mayor rapidez la mezcla de combustible.

Sin embargo, la STIHL MotoMix se puede almacenar hasta 5 años sin problemas.

- ▶ Antes de repostar, agitar con fuerza el bidón con la mezcla



ADVERTENCIA

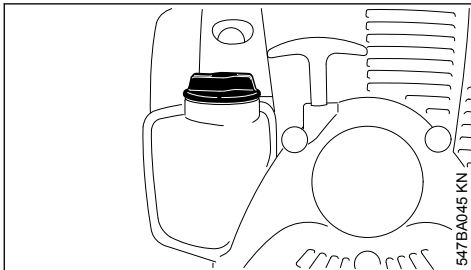
En el bidón puede generarse presión – abrirlo con cuidado.

- ▶ De vez en cuando, limpiar a fondo el depósito de combustible y el bidón

Recoger el combustible residual y el líquido utilizado para la limpieza y llevarlos a un punto limpio.

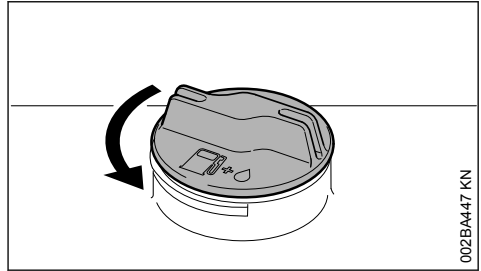
10 Repostar combustible

10.1 Preparar la máquina



- ▶ Antes de repostar combustible, limpiar el cierre del depósito y sus alrededores, a fin de que no penetre suciedad en el depósito
- ▶ Posicionar la máquina, de manera que el cierre del depósito esté orientado hacia arriba

10.2 Abrir el cierre del depósito



- ▶ Girar el cierre en sentido antihorario hasta que se pueda quitar de la abertura del depósito
- ▶ Quitar el cierre del depósito

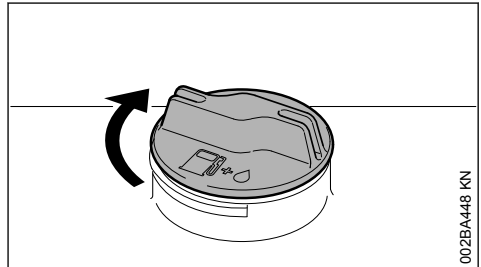
10.3 Repostar combustible

Al repostar, no derramar combustible ni llenar el depósito hasta el borde.

STIHL recomienda utilizar el sistema de llenado STIHL para combustible (accesorio especial).

- ▶ Repostar combustible

10.4 Cerrar el cierre del depósito



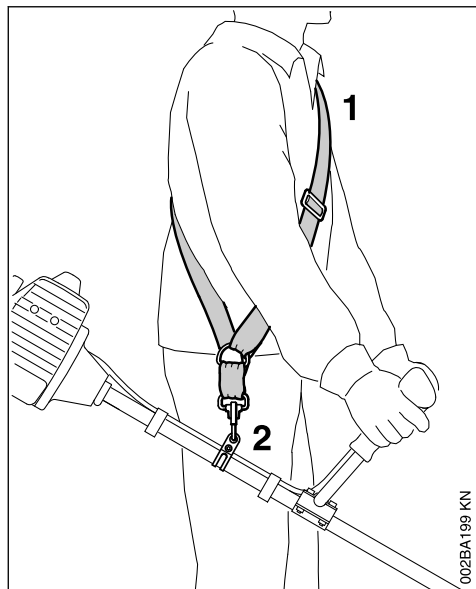
- ▶ Aplicar el cierre
- ▶ Girar el cierre en sentido horario hasta el tope y apretarlo a mano lo más firmemente posible

11 Ponerse el cinturón de porte

El tipo y la ejecución del cinturón de porte se rigen por el mercado.

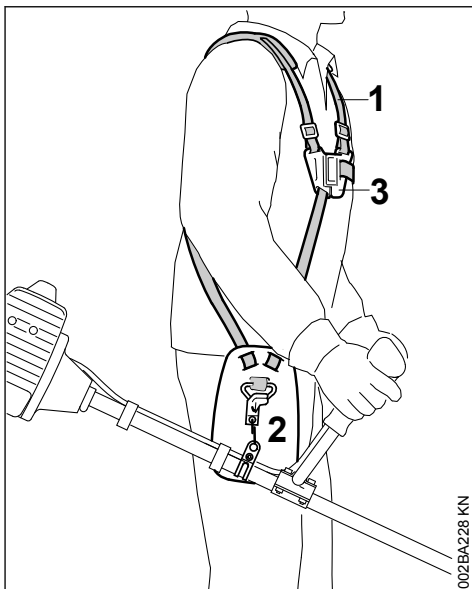
Para el empleo del cinturón de porte – véase "Combinaciones permitidas de herramienta de corte, protector, empuñadura, cinturón de porte".

11.1 Cinturón sencillo



- ▶ Ponerse el cinturón sencillo (1)
- ▶ Ajustar la longitud del cinturón, de manera que el mosquetón (2) quede aplicado más o menos el ancho de la mano por debajo de la cadera derecha.
- ▶ Equilibrar la máquina

11.2 Cinturón doble



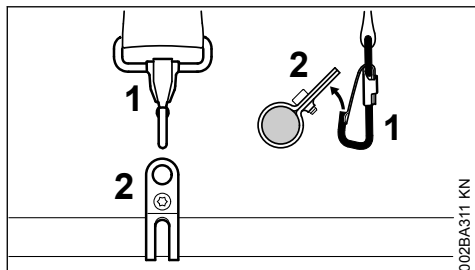
- ▶ Ponerse el cinturón doble (1) y cerrar la placa broche (3)
- ▶ Ajustar la longitud del cinturón – el mosquetón (2) tiene que quedar un ancho de mano por debajo de la cadera derecha al estar colgada la máquina
- ▶ Equilibrar la máquina – véase "Equilibrar la máquina"

12 Equilibrar la máquina

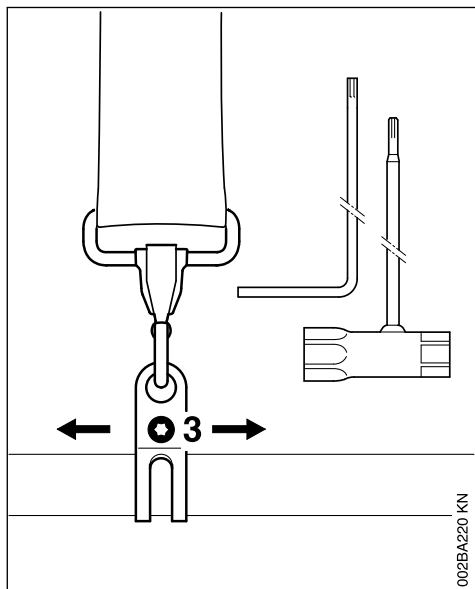
El tipo y la ejecución del cinturón de porte y del mosquetón dependen del mercado.

En máquinas con manillar tubular cerrado, la argolla de porte está montada en la empuñadura de mando – véase "Componentes importantes". Las máquinas con manillar tubular cerrado no se han de equilibrar.

12.1 Enganchar la máquina en el cinturón de porte

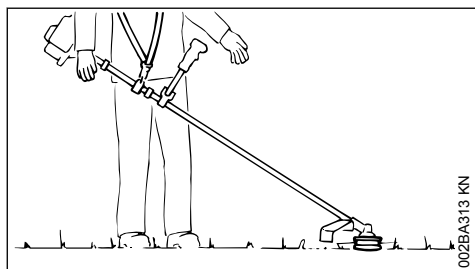


- ▶ Enganchar el mosquetón (1) en la argolla de porte (2) en el vástago



- ▶ Aflojar el tornillo (3)

12.2 Posición de equilibrado



- ▶ Los cabezales de corte y las hojas cortahierbas deben tocar ligeramente el suelo

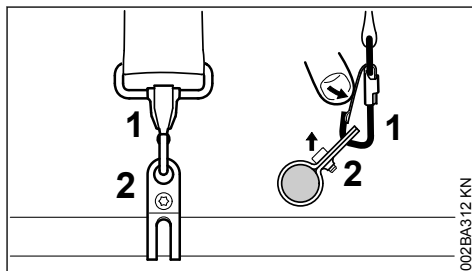
Para alcanzar la posición de equilibrado, realizar los siguientes pasos:

- ▶ Desplazar la argolla de porte – apretar ligeramente el tornillo – dejar balancearse la máquina – comprobar la posición final de balanceo

Una vez obtenida la posición de equilibrado correcta:

- ▶ Apretar el tornillo de la argolla de porte

12.3 Desenganchar la máquina del cinturón de porte

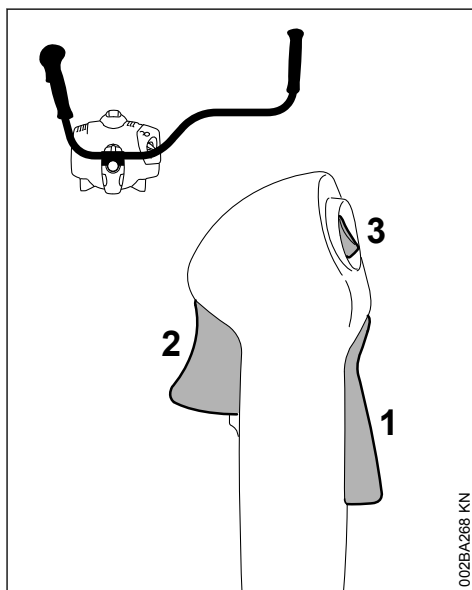


- ▶ Oprimir la brida en el mosquetón (1) y retirar del gancho la argolla de porte (2)

13 Arrancar / parar el motor

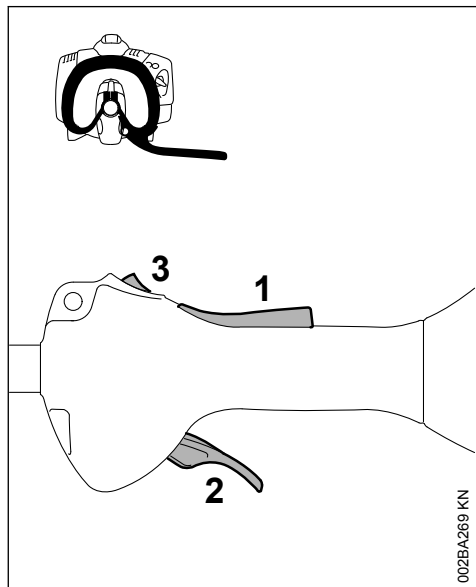
13.1 Elementos de mando

13.1.1 Ejecución con empuñadura doble



- 1 Bloqueo del acelerador
- 2 Acelerador
- 3 Pulsador de parada – con las posiciones para funcionamiento y 0 = Stop.

13.1.2 Ejecución con asidero tubular cerrado

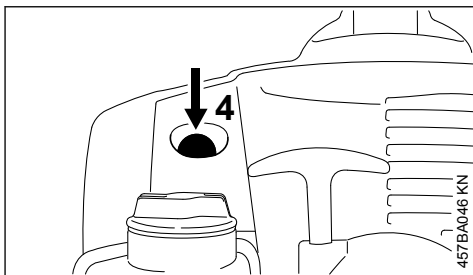


- 1 Bloqueo del acelerador
- 2 Acelerador
- 3 Pulsador de parada – con las posiciones para funcionamiento y 0 = Stop.

13.1.3 Funcionamiento del pulsador de parada y del encendido

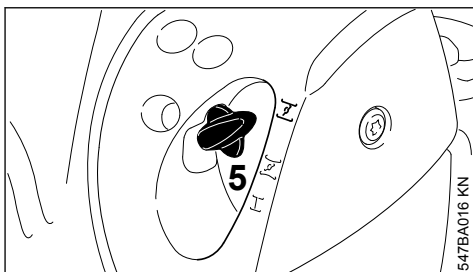
No estando accionado el pulsador de parada, éste se encuentra en la posición de **funcionamiento**: el encendido está conectado – el motor está listo para el arranque y se puede poner en marcha. Si se acciona el pulsador de parada a la posición **0**, se desconecta el encendido. Tras la parada del motor, se vuelve a conectar automáticamente el encendido.

13.2 Arrancar el motor



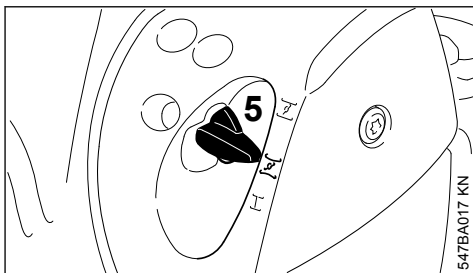
- Pulsar el fuelle (4) de la bomba manual de combustible 5 veces, como mínimo – aun cuando el fuelle esté lleno de combustible

13.2.1 Motor frío (arranque en frío)



- Oprimir la palanca de la mariposa de arranque (5) hacia dentro y, al hacerlo, girarla a

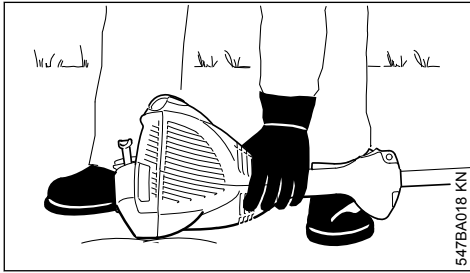
13.2.2 Motor caliente (arranque en caliente)



- Oprimir la palanca de la mariposa de arranque (5) hacia dentro y, al hacerlo, girarla a

Emplear esta posición también cuando el motor haya estado ya en marcha, pero aún esté frío.

13.2.3 Arrancar



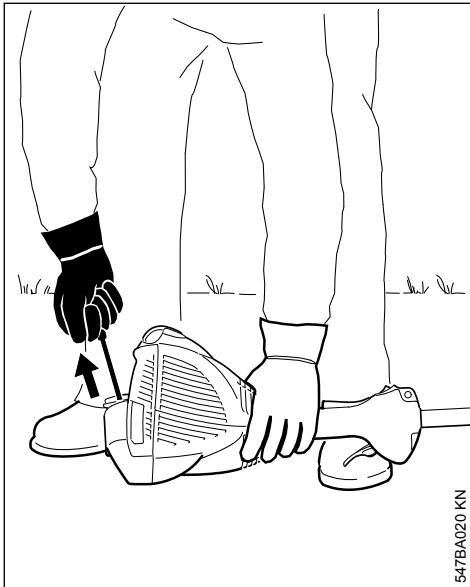
- ▶ Poner la máquina en el suelo en una posición estable: el apoyo del motor y el protector para la herramienta de corte constituyen el apoyo
- ▶ En caso de estar montado: quitar de la herramienta de corte el protector para el transporte

La herramienta de corte no deberá tocar el suelo ni objeto alguno – **¡peligro de accidental!**

- ▶ Adoptar una postura segura – posibilidades: de pie, agachado o arrodillado
- ▶ Con la mano izquierda, presionar **firmemente** la máquina contra el suelo – al hacerlo, no tocar el acelerador, el bloqueo del mismo ni el pulsador de parada

INDICACIÓN

¡No poner el pie sobre el vástago ni arrodillarse encima del mismo!



- ▶ Con la mano derecha, agarrar la empuñadura de arranque

13.2.4 Ejecución sin ElastoStart

- ▶ Extraer lentamente la empuñadura de arranque hasta percibir una resistencia y tirar entonces con rapidez y fuerza de aquélla

13.2.5 Ejecución con ErgoStart

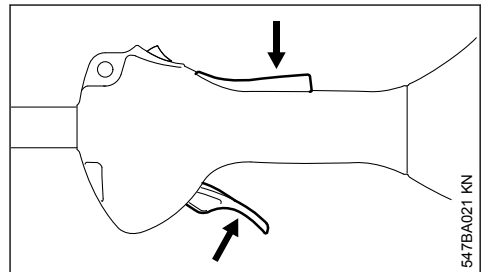
- ▶ Extraer uniformemente la empuñadura de arranque

INDICACIÓN

No extraer el cordón hasta el extremo del mismo – **¡peligro de rotura!**

- ▶ No dejar retroceder bruscamente la empuñadura de arranque – guiarla hacia atrás en sentido contrario al de extracción, para que el cordón se enrolle correctamente
- ▶ Arrancar hasta que el motor se ponga en marcha

13.2.6 Una vez que el motor esté en marcha



- ▶ Oprimir la palanca de bloqueo y dar gas – la palanca de la mariposa de arranque salta a la posición para el funcionamiento I – tras un arranque en frío, calentar el motor realizando algunos cambios de carga

⚠ ADVERTENCIA

¡Estando correctamente ajustado el carburador, no deberá moverse la herramienta de corte en régimen de ralentí!

La máquina está lista para el trabajo.

13.3 Parar el motor

- ▶ Accionar el pulsador de parada hacia 0 – el motor se para – soltar el pulsador de parada – éste vuelve por sí mismo hacia atrás

13.4 Otras indicaciones para el arranque

El motor se para en la posición para el arranque en frío **I** o al acelerar.

- ▶ Poner la palanca de la mariposa de arranque en **I** – seguir arrancando hasta que el motor se ponga en marcha

El motor no arranca en la posición para el arranque en caliente **II**

- ▶ Poner la palanca de la mariposa de arranque en **I** – seguir arrancando hasta que el motor se ponga en marcha

El motor no arranca

- ▶ Comprobar si están correctamente ajustados todos los elementos de mando
- ▶ Comprobar si hay combustible en el depósito, llenarlo si es necesario
- ▶ Comprobar que el enchufe de la bujía esté firmemente asentado
- ▶ Repetir el proceso de arranque

El motor está ahogado

- ▶ Poner la palanca de la mariposa de arranque en **I** – seguir arrancando hasta que el motor se ponga en marcha

El depósito se ha vaciado por completo con el motor en marcha

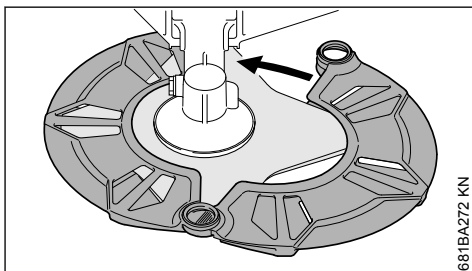
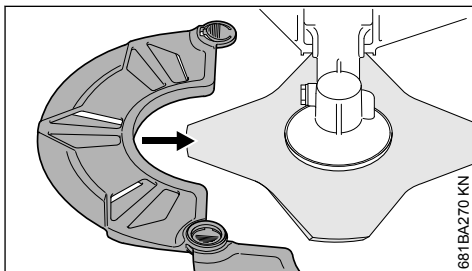
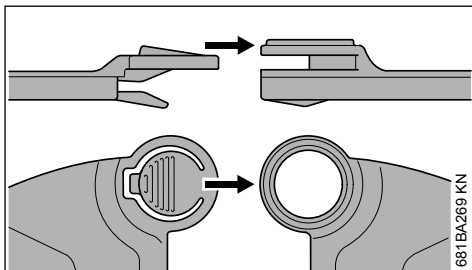
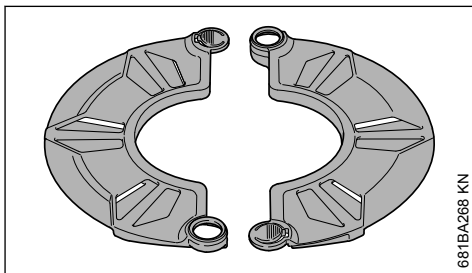
- ▶ Tras el repostaje, pulsar 5 veces, como mínimo, el fuelle de la bomba manual de combustible – aun cuando el fuelle esté lleno de combustible
- ▶ Ajustar la palanca de la mariposa de arranque en función de la temperatura del motor
- ▶ Volver a arrancar el motor

14 Transporte de la máquina

14.1 Emplear el protector para el transporte

El tipo de protector para el transporte está en función del tipo de herramienta de corte de metal adjuntado en el volumen de suministro de la máquina. Los protectores para el transporte se pueden adquirir como accesorio especial.

14.1.1 Hojas cortahierbas 230 mm



15 Indicaciones para el servicio

15.1 Durante el primer tiempo de servicio

Siendo la máquina nueva de fábrica, no se deberá hacer funcionar sin carga en un margen elevado de revoluciones hasta haber llenado por tercera vez el depósito de combustible, a fin de que no se produzcan esfuerzos adicionales durante la fase de rodaje. Durante este fase se tienen que adaptar las piezas móviles entre sí – en el motor se da una elevada resistencia de fricción. El motor alcanza su potencia máxima tras un tiempo de rodaje que corresponde a 5 hasta 15 cargas del depósito.

15.2 Durante el trabajo

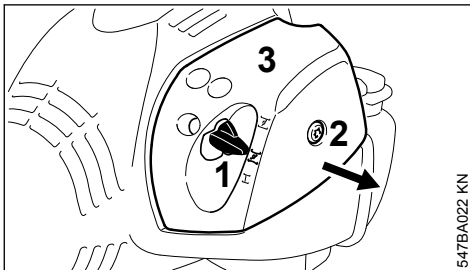
Tras un cierto tiempo de servicio a plena carga, dejar funcionando el motor en ralentí todavía durante un breve tiempo hasta que la corriente de aire de refrigeración haya extraído el calor excesivo, con el fin de que los componentes del motor (sistema de encendido, carburador) no queden expuestos a una carga extrema originada por la acumulación de calor.

15.3 Después del trabajo

En pausas de servicio breves: dejar enfriarse el motor. Guardar la máquina con el depósito de combustible lleno, en un lugar seco que no esté cerca de fuentes de ignición, hasta el siguiente servicio. En pausas de servicio de cierta duración – véase "Guardar la máquina".

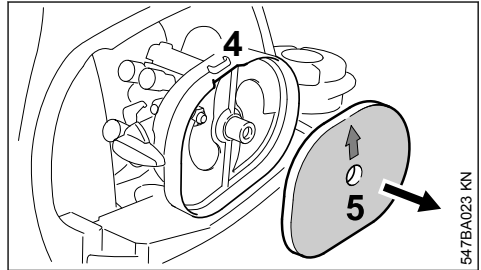
16 Limpiar el filtro de aire

16.1 Si disminuye perceptiblemente la potencia del motor



- Poner la palanca de la mariposa de arranque en (1) en \overline{Z}

- Girar el tornillo (2) en la tapa del filtro (3) en sentido antihorario hasta que la tapa esté suelta
- Retirar la tapa del filtro (3) por la palanca de la mariposa de arranque y quitarla
- Eliminar la suciedad más importante de los alrededores del filtro



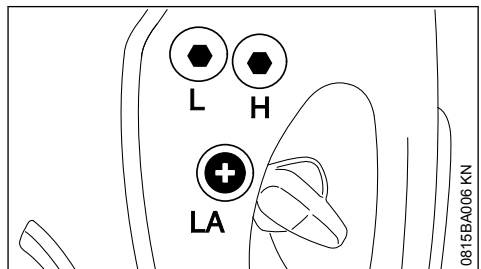
- Asir en el rebaje (4) existente en la caja del filtro y sacar el filtro de fieltro (5)
- Cambiar el filtro de fieltro (5) – provisionalmente, sacudirlo o soplarlo – no lavarlo

INDICACIÓN

Sustituir las piezas dañadas

- Colocar el filtro de fieltro (5) con arrastre de forma en la caja del filtro – la flecha está orientada hacia el rebaje
- Poner la palanca de la mariposa de arranque (1) en \overline{Z}
- Asentar la tapa del filtro (3) – al hacerlo, no ladear el tornillo (2) – enroscar éste

17 Ajustar el carburador



El carburador de la máquina está armonizado de fábrica, de manera que el motor recibe una mezcla óptima de combustible y aire en cualesquiera estados operativos.

17.1 Ajustar el ralentí

El motor se para en ralentí

- Dejar calentarse el motor unos 3 min

- ▶ Girar lentamente el tornillo de tope del ralentí (LA) en sentido horario hasta que el motor funcione con regularidad – no deberá moverse la herramienta de corte

La herramienta de corte se mueve en ralentí

- ▶ Girar el tornillo de tope del ralentí (LA) en sentido antihorario hasta que se pare la herramienta de corte, seguir girándolo luego de media a 3/4 de vuelta en el mismo sentido



ADVERTENCIA

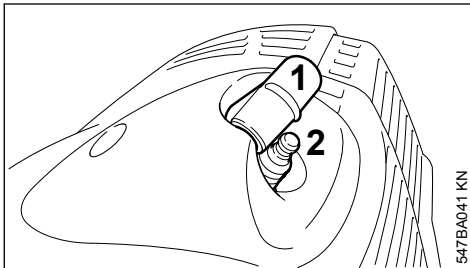
Si la herramienta de corte no permanece parada en ralentí tras haber realizado el ajuste, encargar la reparación de la máquina a un distribuidor especializado.

18 Bujía

- ▶ Si la potencia de motor es insuficiente, el arranque es deficiente o el ralentí es irregular, comprobar primero la bujía
- ▶ Tras unas 100 horas de servicio, sustituir la bujía – hacerlo antes ya si los electrodos están muy quemados – emplear sólo bujías autorizadas por STIHL y que estén desparasitadas – véase "Datos técnicos"

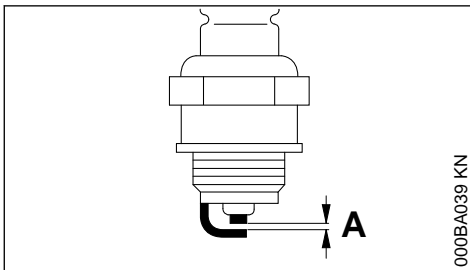
18.1 Desmontar la bujía

- ▶ Parar el motor



- ▶ Retirar el enchufe de la bujía (1)
- ▶ Desenroscar la bujía (2)

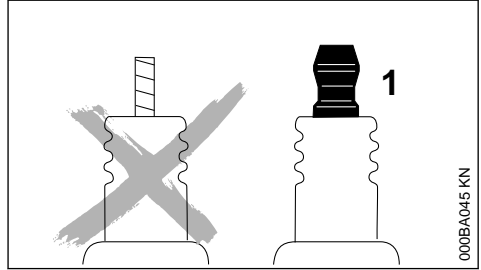
18.2 Examinar la bujía



- ▶ Limpiar la bujía si está sucia
- ▶ Comprobar la distancia entre electrodos (A) y reajustarla si es necesario – para el valor de la distancia, véase "Datos técnicos"
- ▶ Subsanan las causas del ensuciamiento de la bujía

Causas posibles:

- Exceso de aceite de motor en el combustible
- Filtro de aire sucio
- Condiciones de servicio desfavorables



ADVERTENCIA

En caso de no estar apretada la tuerca de conexión (1) o si esta falta, pueden producirse chispas. Si se trabaja en un entorno fácilmente inflamable o explosivo se pueden provocar incendios o explosiones. Las personas pueden sufrir lesiones graves o se pueden producir daños materiales.

- ▶ Emplear bujías desparasitadas con tuerca de conexión fija

18.3 Montar la bujía

- ▶ Enroscar la bujía
- ▶ Oprimir firmemente el enchufe de la bujía sobre ésta

19 Comportamiento de marcha del motor

Si el comportamiento de marcha del motor no es satisfactorio pese a haber limpiado el filtro de aire y estar correctamente ajustado el carburador, la causa podrá residir también en el silenciador.

Hacer comprobar a un distribuidor especializado el silenciador en cuanto a ensuciamiento (coquización).

STIHL recomienda encargar los trabajos de mantenimiento y las reparaciones siempre a un distribuidor especializado STIHL.

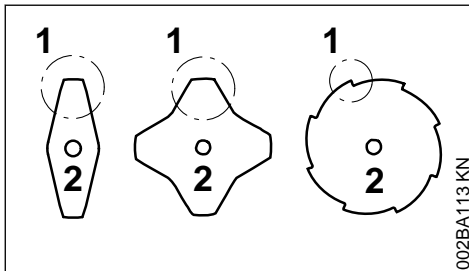
20 Guardar la máquina

En pausas de servicio, a partir de unos 30 días

- ▶ Vaciar y limpiar el depósito de gasolina en un lugar bien ventilado
- ▶ Gestionar los residuos del combustible según las normas y los principios ecológicos
- ▶ Si se dispone de una bomba manual de combustible: presionarla al menos 5 veces antes de arrancar el motor
- ▶ Arrancar el motor y dejarlo funcionar en ralentí hasta que se pare
- ▶ Quitar la herramienta de corte, limpiarla y revisarla. Tratar las herramientas de corte de metal con aceite protector.
- ▶ Limpiar a fondo la máquina, especialmente las aletas del cilindro y el filtro de aire.
- ▶ Guardar la máquina en un lugar seco y seguro – protegerla contra el uso por personas ajenas (p. ej. por niños)

21 Afilar herramientas de corte de metal

- ▶ Si el desgaste es escaso, afilar las herramientas de corte con una lima apropiada "accesorio especial" – si el desgaste es elevado y existen mellas, afilarlas con una afiladora o encargar el servicio un distribuidor especializado – STIHL recomienda el distribuidor especializado STIHL
- ▶ Afilar con frecuencia, quitar poco material: para un simple reafilado suelen ser suficientes dos o tres pasadas con la lima



- ▶ Afilar uniformemente las hojas de la cuchilla (1) – no modificar el contorno de la hoja básica (2)

Para más instrucciones de afilado, consulte en el embalaje de la herramienta de corte. Guardar el embalaje por este motivo.

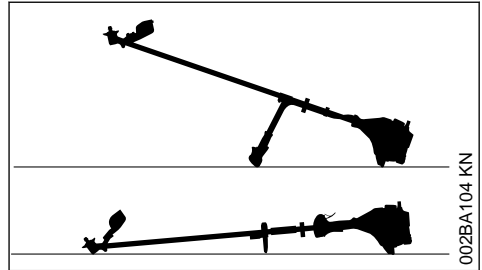
21.1 Equilibrado

- ▶ Reafilar unas 5 veces, comprobar luego las herramientas de corte en cuanto a desequilibrio con el dispositivo de equilibrado STIHL

"accesorio especial", y equilibrarlas o encargar el servicio a un distribuidor especializado – STIHL recomienda el distribuidor especializado STIHL

22 Mantenimiento del cabezal de corte

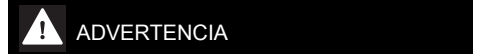
22.1 Depositar la máquina



- ▶ Parar el motor
- ▶ Depositar la máquina, de manera que el alojamiento para la herramienta de corte esté orientado hacia arriba

22.2 Renovar el hilo de corte

Antes de renovar el cabezal de corte, examinarlo sin falta en cuanto a desgaste.



Si se pueden ver huellas de desgaste pronunciadas, se ha de cambiar el cabezal de corte completo.

El hilo de corte se llamará en adelante simplemente "hilo".

En el volumen de suministro del cabezal de corte existen unas instrucciones ilustradas que muestran la renovación del hilo. Por ello, guardar bien las instrucciones para el cabezal de corte.

- ▶ Si es necesario, desmontar el cabezal de corte

22.3 Reajustar el hilo de corte

STIHL SuperCut

El hilo sólo se reajusta automáticamente, si tiene **6 cm (2 1/2 in.)**, como mínimo, de longitud – mediante la cuchilla existente en el protector se acortan los hilos de corte demasiado largos a la longitud óptima.

STIHL AutoCut

- ▶ Sostener la máquina con el motor en marcha sobre una superficie cubierta de hierba – el cabezal de corte tiene que estar girando
- ▶ Tocar suavemente el suelo con el cabezal de corte – el hilo se reajusta y la cuchilla existente en el protector lo acorta a la longitud correcta

Cada vez que se toca el suelo, el cabezal reajusta el hilo. Por ello, fijarse durante el trabajo en el rendimiento de corte del cabezal. En caso de tocar con demasiada frecuencia el suelo, la cuchilla corta trozos de hilo sin usar.

El reajuste sólo tiene lugar, si los dos extremos del hilo tienen todavía una longitud de al menos **2,5 cm (1 in.)**.

STIHL TrimCut**ADVERTENCIA**

Para reajustar el hilo de corte con la mano, parar sin falta el motor – de lo contrario, existe **¡peligro de lesiones!**

- ▶ Tirar de la caja de la bobina hacia arriba – girarla en sentido antihorario – aprox. 1/6 de vuelta – hasta la posición de enclavamiento – y dejarla volver por fuerza elástica
- ▶ Tirar de los extremos del cordón hacia fuera

Repetir el proceso en caso necesario hasta que los dos extremos del hilo alcancen la cuchilla del protector.

Un movimiento giratorio de muesca a muesca libera unos **4 cm (1 1/2 in.)** de hilo.

22.4 Sustituir el hilo**STIHL PolyCut**

En el cabezal de corte PolyCut se puede enganchar también un hilo cortado en lugar de la cuchilla de corte.

STIHL DuroCut, STIHL PolyCut**ADVERTENCIA**

Para cargar el cabezal de corte con la mano, parar sin falta el motor – de lo contrario, existe **¡peligro de lesiones!**

- ▶ Cargar el cabezal de corte con hilo cortado siguiendo las instrucciones suministradas

22.5 Sustituir la cuchilla**22.5.1 STIHL PolyCut**

Antes de sustituir las cuchillas de corte, comprobar sin falta el cabezal en cuanto a desgaste.

**ADVERTENCIA**

Si se pueden ver huellas de desgaste pronunciadas, se ha de cambiar el cabezal de corte completo.

Las cuchillas de corte se llamarán en adelante simplemente "cuchillas".

En el volumen de suministro del cabezal de corte existen unas instrucciones ilustradas que muestran la renovación de las cuchillas. Por ello, guardar bien las instrucciones para el cabezal de corte.

**ADVERTENCIA**

Para cargar el cabezal de corte con la mano, parar sin falta el motor – de lo contrario, existe **¡peligro de lesiones!**

- ▶ Desmontar el cabezal de corte
- ▶ Renovar la cuchilla, tal como se muestra en las instrucciones ilustradas
- ▶ Volver a montar el cabezal de corte

23 Instrucciones de mantenimiento y conservación

Estas indicaciones se refieren a condiciones de trabajo normales. En condiciones de trabajo más complicadas (fuerte acumulación de polvo, etc.) y jornadas de trabajo más largas, deberán reducirse correspondientemente los intervalos indicados.		Antes de comenzar el trabajo	Tras finalizar el trabajo o a diario	Tras cada llenado del depósito	Semanalmente	Mensualmente	Anualmente	En caso de avería	En caso de daños	Si es necesario
Máquina completa	Control visual (estado, estanqueidad)	X		X						
	Limpiar		X							
	Sustituir las piezas dañadas	X							X	
Empuñadura de mando	Comprobación del funcionamiento	X		X						
Filtro de aire	Control visual					X		X		
	Limpiar							X		X
	Sustituir								X	
Bomba manual de combustible (en caso de estar disponible)	Comprobar	X								
	Acudir a un distribuidor especializado ¹ para su reparación								X	
Cabezal de aspiración del depósito de combustible	Comprobar							X		
	Sustituir						X		X	X
Depósito de combustible	Limpiar							X		X
Carburador	Comprobar el ralentí, la herramienta de corte no deberá moverse	X		X						
	Ajustar el ralentí									X
Bujía	Reajustar la distancia entre electrodos							X		
	Sustituir cada 100 horas de servicio									
Abertura de aspiración para aire de refrigeración	Control visual		X							
	Limpiar									X
Tornillos y tuercas accesibles (excepto tornillos de ajuste)	Reapretar									X
Herramienta de corte	Control visual	X		X						
	Sustituir								X	
	Comprobar el asiento firme	X		X						
Herramienta de corte de metal	Afilar	X								X
Rótulos adhesivos de seguridad	Sustituir								X	

<p>Estas indicaciones se refieren a condiciones de trabajo normales. En condiciones de trabajo más complicadas (fuerte acumulación de polvo, etc.) y jornadas de trabajo más largas, deberán reducirse correspondientemente los intervalos indicados.</p>	Antes de comenzar el trabajo
	Tras finalizar el trabajo o a diario
	Tras cada llenado del depósito
	Semanalmente
	Mensualmente
	Anualmente
	En caso de avería
	En caso de daños
Si es necesario	
<p>¹⁾Stihl recomienda un distribuidor especializado STIHL</p>	

24 Minimizar el desgaste y evitar daños

La observancia de las instrucciones de este manual de instrucciones evita un desgaste excesivo y daños en la máquina.

El uso, mantenimiento y almacenamiento de la máquina se han de realizar con el esmero descrito en este manual de instrucciones.

Todos los daños originados por la inobservancia de las instrucciones de seguridad manejo y mantenimiento son responsabilidad del usuario mismo. Ello rige en especial para:

- Modificaciones del producto no autorizadas por STIHL
- El empleo de herramientas o accesorios no autorizados o no apropiados para la máquina o que sean de baja calidad
- El empleo de la máquina para fines inapropiados
- Empleo de la máquina en actos deportivos o competiciones
- Daños derivados de seguir utilizando la máquina pese a la existencia de componentes averiados

24.1 Trabajos de mantenimiento

Todos los trabajos especificados en el capítulo "Instrucciones de mantenimiento y conservación" se han de realizar con regularidad. Si no puede efectuar estos trabajos de mantenimiento el usuario mismo, deberá encargarlos a un distribuidor especializado.

STIHL recomienda encargar los trabajos de mantenimiento y las reparaciones siempre a un distribuidor especializado STIHL. Los distribuidores especializados STIHL siguen periódicamente cursos de instrucción y tienen a su disposición las Informaciones técnicas.

De no efectuar a tiempo estos trabajos o si no se realizan como es debido, pueden producirse daños que serán responsabilidad del usuario mismo. De ellos forman parte, entre otros:

- Daños en el motor como consecuencia de un mantenimiento inoportuno o insuficiente (p. ej. filtros de aire y combustible), ajuste erróneo del carburador o limpieza insuficiente del recorrido del aire de refrigeración (rendijas de aspiración, aletas del cilindro)
- Daños por corrosión y otros daños derivados de un almacenamiento inadecuado
- Daños en la máquina como consecuencia del empleo de piezas de repuesto de mala calidad

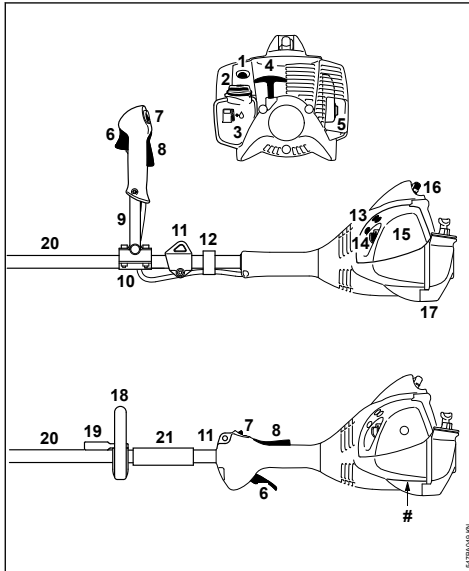
24.2 Piezas de desgaste

Algunas piezas de la máquina están sometidas a un desgaste normal aun cuando el uso sea el apropiado y se han de sustituir oportunamente en función del tipo y la duración de su utilización.

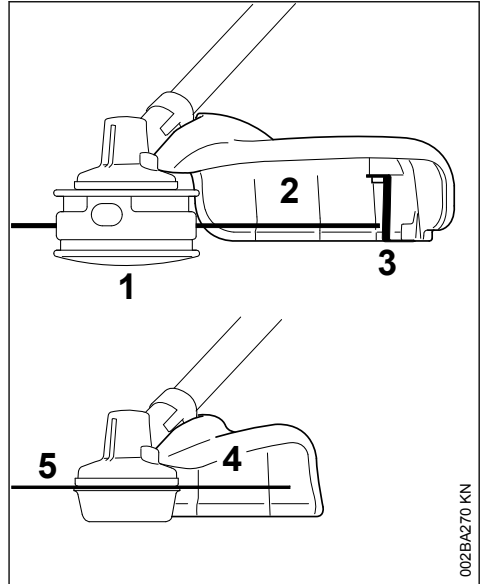
De ellos forman parte, entre otros:

- Herramientas de corte (de todos los tipos)
- Piezas de fijación para herramientas de corte (plato de rodadura, tuerca, etc.)
- Protectores de herramientas de corte
- Embrague
- Filtro (para aire, combustible)
- Dispositivo de arranque
- Bujía

25 Componentes importantes



- 1 Bomba manual de combustible
- 2 Cierre del depósito de combustible
- 3 Depósito
- 4 Empuñadura de arranque
- 5 Silenciador
- 6 Acelerador
- 7 Pulsador de parada
- 8 Bloqueo del acelerador
- 9 Asidero tubular de doble empuñadura
- 10 Apoyo para la empuñadura
- 11 Argolla de porte
- 12 Soporte del cable del acelerador
- 13 Tornillos de ajuste del carburador
- 14 Palanca de la mariposa de arranque
- 15 Tapa del filtro de aire
- 16 Enchufe de la bujía
- 17 Apoyo de la máquina
- 18 Asidero tubular cerrado
- 19 Estribo (limitador de paso, se monta según qué países)
- 20 Vástago
- 21 Manguito
- # Número de máquina



- 1 Cabezal de corte
- 2 Protector sólo para cabezales de corte
- 3 Cuchillas
- 4 Protector sólo para hojas cortahierbas
- 5 Hoja cortahierbas

26 Datos técnicos

26.1 Motor

Motor monocilíndrico de dos tiempos

Cilindrada: 27,2 cm³
 Diámetro del cilindro: 34 mm
 Carrera: 30 mm
 Potencia según ISO 8893: 0,8 kW (1,1 CV)
 a 8500 rpm

Régimen de ralentí: 2800 rpm
 Régimen de limitación de caudal (valor nominal): 10000 rpm
 Régimen máx. del árbol de salida de fuerza (alojamiento de la herramienta de corte): 8600 rpm

26.2 Sistema de encendido

Encendido por magneto de control electrónico

Bujía (desparasitada): NGK CMR 6 H,
 BOSCH USR 4AC
 Distancia entre electrodos: 0,5 mm

26.3 Sistema de combustible

Carburador de membrana independiente de la posición con bomba de combustible integrada

Capacidad del depósito de combustible: 340 cm³ (0,34 l)

26.4 Peso

Depósito vacío, sin herramienta de corte ni protector

FS 56:	5,1 kg
FS 56 R:	4,7 kg
FS 56 C con ErgoStart:	5,2 kg
FS 56 RC con ErgoStart:	4,8 kg

26.5 Valores de sonido y vibraciones

Para determinar los valores de sonido y vibraciones se tienen en cuenta a partes iguales el ralentí y el régimen máximo nominal.

Para más detalles relativos al cumplimiento de la pauta de la patronal sobre vibraciones 2002/44/CE, véase

www.stihl.com/vib

26.5.1 Nivel de presión sonora L_{peq} según ISO 22868

FS 56, FS 56 C

Con cabezal de corte:	93 dB(A)
Con herramienta de metal:	94 dB(A)

FS 56 R, FS 56 RC

Con cabezal de corte:	93 dB(A)
Con herramienta de metal:	94 dB(A)

26.5.2 Nivel de potencia acústica L_w según ISO 22868

FS 56, FS 56 C, FS 56 R, FS 56 RC

Con cabezal de corte:	107 dB(A)
Con herramienta de metal:	107 dB(A)

26.5.3 Valor de vibraciones $a_{hv,eq}$ según ISO 22867

FS 56, FS 56 C

	Empuñadura izquierda	Empuñadura derecha
Con cabezal de corte:	4,7 m/s ²	3,8 m/s ²
Con herramienta de metal:	5,5 m/s ²	5,5 m/s ²

FS 56 R

	Empuñadura izquierda	Empuñadura derecha
Con cabezal de corte:	6,5 m/s ²	7,5 m/s ²
Con herramienta de metal:	6,6 m/s ²	6,6 m/s ²

FS 56 RC

	Empuñadura izquierda	Empuñadura derecha
Con cabezal de corte:	6,5 m/s ²	7,5 m/s ²
Con herramienta de metal:	6,6 m/s ²	6,6 m/s ²

Para el nivel de intensidad sonora y el nivel de potencia sonora, el factor K-según RL 2006/42/CE es = 2,5 dB(A); para el valor de vibraciones, el factor K-según RL 2006/42/CE es = 2,0 m/s².

26.6 REACH

REACH designa una ordenanza CE para el registro, evaluación y homologación de productos químicos.

Información para cumplimentar la ordenanza REACH (CE) núm. 1907/2006, véase

www.stihl.com/reach

26.7 Valor de emisiones de gases de escape

El valor de CO₂ medido en el procedimiento de sistema de homologación de la UE se indica en www.stihl.com/co2

Indicar en los datos técnicos específicos del producto.

El valor medido de CO₂ se ha determinado en un motor representativo según un procedimiento de comprobación normalizado en condiciones de laboratorio y no representa una garantía explícita o implícita de la potencia de un motor concreto.

Con el uso y mantenimiento previstos estipulados en este manual de instrucciones se cumplen los requerimientos correspondientes de las emisiones de gases de escape. En el caso de modificaciones del motor se suspende el permiso de funcionamiento.


27 Indicaciones para la reparación

Los usuarios de esta máquina sólo deberán realizar trabajos de mantenimiento y conservación que estén especificados en este manual de instrucciones. Las reparaciones de mayor alcance las deberán realizar únicamente distribuidores especializados.

STIHL recomienda encargar los trabajos de mantenimiento y las reparaciones siempre a un distribuidor especializado STIHL. Los distribuidores especializados STIHL siguen periódicamente cursillos de instrucción y tienen a su disposición las informaciones técnicas.

En casos de reparación, montar únicamente piezas de repuesto autorizadas por STIHL para esta máquina o piezas técnicamente equivalentes. Emplear sólo repuestos de gran calidad. De no hacerlo, existe el peligro de que se produzcan accidentes o daños en la máquina.

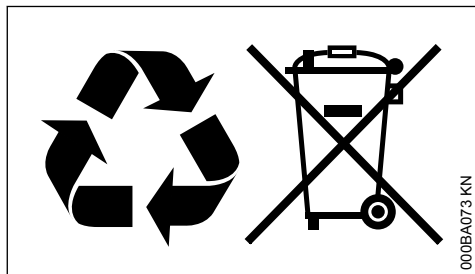
STIHL recomienda emplear piezas de repuesto originales STIHL.

Las piezas originales STIHL se reconocen por el número de pieza de repuesto STIHL, por el logotipo **STIHL**® y, dado el caso, el anagrama de repuestos STIHL  (en piezas pequeñas, puede encontrarse este anagrama también solo).

28 Gestión de residuos

La administración municipal o los distribuidores especializados STIHL ofrecen información sobre la gestión de residuos.

Una gestión indebida puede dañar la salud y el medio ambiente.



- ▶ Llevar los productos STIHL incluido el embalaje a un punto de recogida adecuado para el reciclado con arreglo a las prescripciones locales.
- ▶ No echarlos a la basura doméstica.

29 Declaración de conformidad UE

ANDREAS STIHL AG & Co. KG
Badstr. 115
D-71336 Waiblingen

Alemania

declara, como único responsable, que

Tipo:	Motoguadaña
Marca:	STIHL
Modelo:	FS 56
	FS 56 C
	FS 56 C-E
	FS 56 R
	FS 56 RC
	FS 56 RC-E
Identificación de serie:	4144
Cilindrada:	27,2 cm ³

cumple las disposiciones pertinentes de las directrices 2011/65/UE, 2006/42/CE, 2014/30/UE y 2000/14/CE y que se ha desarrollado y fabricado en cada caso conforme a las versiones de las normas siguientes vigentes en la fecha de producción:

EN ISO 11806-1, EN 55012, EN 61000-6-1

Para determinar los niveles de potencia acústica medido y garantizado, se ha procedido conforme a la directriz 2000/14/CE, anexo V, aplicándose la norma ISO 10884.

Nivel de potencia acústica medido

108 dB(A)

Nivel de potencia acústica garantizado

110 dB(A)

Conservación de la documentación técnica:

ANDREAS STIHL AG & Co. KG
Produktzulassung

El año de construcción y el número de máquina están indicados en la misma.

Waiblingen, 01/08/2022

ANDREAS STIHL AG & Co. KG

Atentamente,

Robert Olma, Vice President, Regulatory Affairs & Global Governmental Relations



30 Declaración de conformidad UKCA

ANDREAS STIHL AG & Co. KG
Badstr. 115
D-71336 Waiblingen

Alemania

declara, como único responsable, que

Tipo: Motoguadaña
Marca: STIHL
Modelo: FS 56
FS 56 C
FS 56 C-E
FS 56 R
FS 56 RC
FS 56 RC-E
Identificación de serie: 4144
Cilindrada: 27,2 cm³

corresponde a las disposiciones y reglamentos del Reino Unido The Restriction of the Use of Certain Hazardous Substances in Electrical and Electronic Equipment Regulations 2012, Supply of Machinery (Safety) Regulations 2008, Electromagnetic Compatibility Regulations 2016 y Noise Emission in the Environment by Equipment for use Outdoors Regulations 2001 y que se ha desarrollado y fabricado en cada caso conforme a las versiones válidas en la fecha de producción de acuerdo con:

EN ISO 11806-1, EN 55012, EN 61000-6-1

Para determinar los niveles de potencia acústica medidos y garantizados, se ha procedido conforme al reglamento del Reino Unido Noise Emission in the Environment by Equipment for use Outdoors Regulations 2001, Schedule 8, aplicándose la norma ISO 10884.

Nivel de potencia acústica medido

108 dB(A)

Nivel de potencia acústica garantizado

110 dB(A)

Conservación de la documentación técnica:

ANDREAS STIHL AG & Co. KG

El año de construcción y el número de máquina están indicados en la misma.

Waiblingen, 01/08/2022

ANDREAS STIHL AG & Co. KG

Atentamente,



Robert Olma, Vice President, Regulatory Affairs
& Global Governmental Relations

**UK
CA**

Índice

1	Referente a estas Instruções de serviço...	36
2	Indicações de segurança e técnica de trabalho.....	37
3	Combinações autorizadas de ferramenta de corte, protecção, cabo, cinto de suporte...	46
4	Aplicar o cabo para duas mãos.....	47
5	Aplicar o cabo circular.....	48
6	Aplicar o olhal de suporte.....	50
7	Aplicar os dispositivos de protecção	51
8	Aplicar a ferramenta de corte.....	52
9	Combustível.....	55
10	Meter combustível.....	56
11	Pôr o cinto de suporte	56
12	Equilibrar o aparelho.....	57
13	Arrancar / Parar o motor	58
14	Transportar o aparelho.....	61
15	Indicações de serviço	61
16	Limpar o filtro de ar.....	62
17	Regular o carburador.....	62
18	Vela de ignição.....	63
19	Comportamento da marcha do motor.....	63
20	Guardar o aparelho.....	64
21	Afiar as ferramentas de corte metálicas...	64
22	Manter a cabeça de corte.....	64
23	Indicações de manutenção e de conservação	66
24	Minimizar o desgaste, e evitar os danos...	67
25	Peças importantes.....	68
26	Dados técnicos.....	68
27	Indicações de reparação.....	70
28	Eliminação.....	70
29	Declaração de conformidade CE.....	70
30	Declaração de conformidade UKCA.....	71

1 Referente a estas Instruções de serviço

1.1 Símbolos ilustrados

Os símbolos ilustrados aplicados no aparelho, são explicados nestas Instruções de serviço.

Os símbolos ilustrados seguintes podem ser aplicados no aparelho dependentemente do aparelho e do equipamento.



Depósito de combustível; mistura de combustível de gasolina e de óleo para motores



Accionar a válvula de descompressão



Bomba manual de combustível



Accionar a bomba manual de combustível



Bisnaga de massa lubrificante



Condução do ar de aspiração: Serviço no verão



Condução do ar de aspiração: Serviço no inverno



Aquecimento do cabo

1.2 Marcação de secções no texto



ATENÇÃO

Aviso! Perigo de acidentes e de ferimentos em pessoas e danos materiais graves.

AVISO

Aviso! Perigo de danos no aparelho ou em componentes individuais.

1.3 Aperfeiçoamento técnico

A STIHL trabalha permanentemente no aperfeiçoamento de todas as máquinas e de todos os aparelhos. Por esse motivo, reservamo-nos o direito a alterações na forma, técnica e equipamento do material fornecido.

Por esta razão, não podem ser feitas reivindicações com base nas indicações e ilustrações deste manual de instruções.

2 Indicações de segurança e técnica de trabalho



Durante o trabalho com este ferramenta eléctrica são necessárias medidas de segurança especiais porque se trabalha com um número de rotações muito elevado da ferramenta de corte.



Ler com atenção todo o manual de instruções antes de colocar o aparelho pela primeira vez em funcionamento, e guardá-lo num lugar seguro para uso posterior. O incumprimento do manual de instruções pode acarretar perigo de morte.

Observar as prescrições de segurança referentes aos diferentes países, por exemplo das cooperativas profissionais, caixas sociais, autoridades para a protecção de trabalho e outros.

Quem trabalha pela primeira vez com o aparelho a motor: Fazer-se explicar pelo vendedor ou por uma outra pessoa competente como se trabalha com o aparelho em segurança – ou participar num curso especial.

Menores não devem trabalhar com o aparelho a motor – com a exceção dos jovens maiores de 16 anos vigiados durante a sua formação profissional.

Manter afastados crianças, animais e espectadores.

Se o aparelho a motor não for utilizado, deve ser parado de forma que ninguém seja colocado em perigo. Bloquear o acesso ao aparelho a motor a pessoas não autorizadas.

O utilizador é responsável por acidentes ou perigos que se apresentem perante outras pessoas ou o respetivo património.

Só passar ou emprestar o aparelho a motor a pessoas que conheçam este modelo e o seu manuseamento – entregar sempre o manual de instruções.

A utilização de aparelhos a motor que emitam ruído pode estar limitada temporariamente por prescrições nacionais e também locais.

As pessoas que trabalham com o aparelho a motor devem estar descansadas, saudáveis e em boa forma.

Quem por motivos de saúde não se poder esforçar, deve consultar o seu médico para saber se pode trabalhar com um aparelho a motor.

Só para os portadores de pacemakers: o sistema de ignição deste aparelho produz um campo eletromagnético muito pequeno. Não é possível excluir totalmente a sua influência em determinados tipos de pacemakers. Para evitar riscos para a saúde, a STIHL recomenda consultar o médico assistente e o fabricante do pacemaker.

Não trabalhar com o aparelho a motor após o consumo de álcool, medicamentos, que prejudiquem a capacidade de reação, ou drogas.

Utilizar o aparelho a motor – em função das ferramentas de corte associadas – unicamente para cortar ervas e vegetação de crescimento selvagem, arbustos, mato, mata espessa, pequenas árvores ou semelhante.

O aparelho a motor **não** deve ser utilizado para outras finalidades – **Perigo de acidentes!**

Só montar ferramentas combinadas ou acessórios autorizados pela STIHL para este aparelho a motor ou peças tecnicamente similares. Em caso de dúvidas, deve ser consultado um revendedor especializado. Utilizar unicamente ferramentas ou acessórios de alta qualidade. Caso contrário, pode ocorrer perigo de acidentes ou danos no aparelho a motor.

A STIHL recomenda a utilização de ferramentas e acessórios originais da STIHL. A STIHL recomenda utilizar as ferramentas e os acessórios originais da STIHL. Estes estão perfeitamente adaptados nas suas características ao produto e às exigências do utilizador.

Não efetuar alterações no aparelho – a segurança pode ser posta causa. A STIHL não assume qualquer responsabilidade por danos pessoais e materiais causados pela utilização de aparelhos complementares não-autorizados.

A proteção do aparelho a motor não consegue proteger o utilizador contra todos os objetos (pedras, vidro, arame, etc.) que são projetados pela ferramenta de corte. Estes objetos podem ressaltar nalgum sítio e ferir o utilizador.

Não utilizar lavadoras de alta pressão para limpar o aparelho. O jato de água duro pode danificar partes do aparelho.

2.1 Fatos e equipamento

Usar os fatos e o equipamento prescritos.



O vestuário tem de ser apropriado para a finalidade e não deve incomodar. Fatos apertados – fato combinado, nenhum casaco de trabalho.

Não usar vestuário que possa prender-se em madeira, mato ou em peças do aparelho que se movimentam. Também não devem ser usados cachecóis, gravatas nem joias. Prender os cabelos compridos e certificar-se de que ficam presos acima dos ombros.



Usar botas de segurança com sola aderentes, antiderrapante e biqueira de aço.

Somente ao utilizar cabeçotes de corte é permitido usar em alternativa calçado resistente com solas antiderrapantes.



ATENÇÃO



Para reduzir o perigo de ferimentos nos olhos, usar óculos de proteção justos conforme a Norma EN 166. Observar para que os óculos de proteção estejam assentes correctamente.

Usar uma proteção facial e verificar se assenta corretamente. Uma proteção da cara (viseira) não é proteção suficiente para os olhos.

Colocar a sua proteção anti-ruído "individual" – por exemplo cápsulas para proteger os ouvidos.

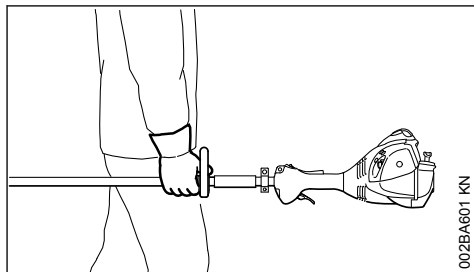
Usar capacete de proteção durante trabalhos de poda, em mato crescido e em caso de perigo de queda de objetos.



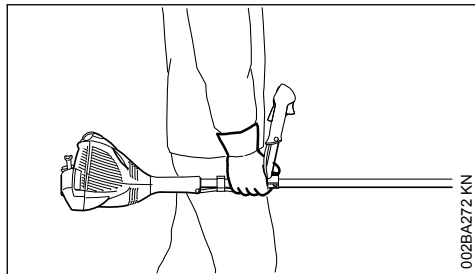
Usar luvas de trabalho robustas de material resistente (por exemplo couro).

A STIHL tem uma vasta gama de equipamentos de proteção individual.

2.2 Transporte do aparelho a motor



002BA601 KN



002BA272 KN

Parar sempre o motor.

Transportar o aparelho a motor suspenso no cinto de suporte ou de forma equilibrada na haste.

Proteger a ferramenta de corte metálica contra o contacto por uma proteção de transporte, mesmo em curtas distâncias – consultar também o capítulo "Aplicar a proteção de transporte".



Não tocar nas peças quentes da máquina nem na engrenagem – **Perigo de queimaduras!**

Em veículos: proteger o aparelho a motor de tal modo para que não bascule para o lado, que não seja danificado, e que não seja derramado combustível.

2.3 Abastecer o depósito



A gasolina é extremamente inflamável – manter a distância de chamas vivas – não derramar combustível – não fumar.

Parar o motor antes de abastecer o depósito.

Não abastecer o depósito enquanto que o motor ainda esteja quente – o combustível pode transbordar – **perigo de incêndio!**

Abrir cuidadosamente a tampa do depósito para que uma sobrepressão existente possa dissipar-se lentamente, e para que não saia combustível.

Só abastecer o depósito em locais bem ventilados. Quando foi derramado combustível, limpar imediatamente o aparelho a motor – não deixar entrar o combustível em contacto com os fatos, senão, mudar-se imediatamente.



Apertar o melhor possível a tampa do depósito depois de ter abastecido o depósito.

Assim, reduz-se o risco de a tampa do depósito se soltar devido às vibrações do motor, e de sair combustível.

Prestar atenção a fugas – se sair combustível, não arrancar o motor – **Perigo de morte por queimaduras!**

2.4 Antes do arranque

Verificar se o aparelho a motor está num estado seguro para o serviço – observar os capítulos correspondentes no manual de instruções:

- Verificar se o sistema de combustível veda bem, particularmente as peças visíveis, como por exemplo a tampa do depósito, as uniões das mangueiras, a bomba manual de combustível (unicamente nos aparelhos a motor com bomba manual de combustível). Não ligar o motor em caso de fugas ou danos – **perigo de incêndio!** O aparelho deve ser reparado pelo concessionário especializado antes da colocação em funcionamento
- A combinação de ferramenta de corte, proteção, cabo e cinto de suporte tem que ser autorizada, e todas as peças têm de estar impecavelmente montadas
- o botão de paragem / a correção combinada têm de ser facilmente acionáveis
- A alavanca da válvula de arranque, o bloqueio do acelerador e o acelerador têm de ser fáceis de manobrar – o acelerador tem de recuar por si próprio para a posição de ralenti. A alavanca da válvula de arranque tem que voltar das posições **I** e **Z** para a posição de serviço **I** ao premir ao mesmo tempo o bloqueio do acelerador e o acelerador
- Verificar o assentamento firme do conector do cordão de arranque – um conector mal colocado pode provocar faíscas que podem inflamar a mistura combustível-ar expelida – **Perigo de incêndio!**
- Ferramenta de corte ou ferramenta de aplicação: montagem correta, assentamento firme e estado impecável
- Verificar se os equipamentos de proteção (por exemplo a proteção da ferramenta de corte, o prato móvel) estão danificados ou gastos. Substituir as peças danificadas. Não usar o aparelho com a proteção danificada ou prato de marcha gasto (quando a letra e as setas já não forem visíveis)
- Não efetuar nenhuma alteração nos equipamentos de segurança e de operação

- As pegas têm de estar limpas e secas, livres de óleo e sujidade – isto é importante para a condução segura do aparelho a motor
- Ajustar o cinto de suporte e o(s) cabo(s) de mão em função da estatura. Para isso, respeitar o capítulo "Colocar o cinto de suporte" e "Equilibrar o aparelho".

O aparelho a motor só deve ser operado em estado seguro para o serviço – **Perigo de acidente!**

Para um caso de emergência na utilização de cintos de suporte: Treinar a forma como pousar rapidamente o aparelho. Não atirar o aparelho para o chão durante o treino, para evitar danos.

2.5 Ligar o motor

A uma distância de, pelo menos, 3 metros do local do abastecimento do depósito – não em espaços fechados.

Unicamente numa base plana, adotar uma postura firme e segura, segurar bem no aparelho a motor – a ferramenta de corte não deve tocar em objetos nem no chão porque também pode girar durante o arranque.

O aparelho a motor é usado por uma só pessoa – não autorizar a presença de outras pessoas num raio de 15 m – nem durante o arranque – **Perigo de ferimentos** devido à projeção de objetos!



Evitar o contacto com a ferramenta de corte – **Perigo de ferimentos!**



Não arrancar o motor "a partir da mão" – arrancar como descrito no manual de instruções. A ferramenta de corte ainda continua a movimentar-se durante algum tempo quando o acelerador é largado – **efeito de marcha em inércia!**

Verificar a marcha em vazio do motor: a ferramenta de corte tem que ficar parada na marcha em vazio – com a alavanca reguladora solta.

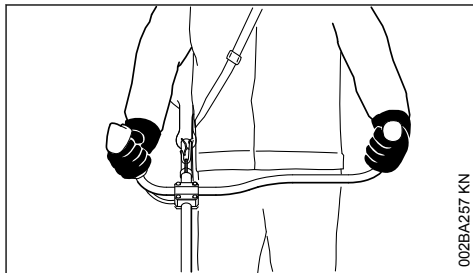
Manter os materiais inflamáveis (por ex. aparas de madeira, casca da árvore, relva seca, combustível) afastados da corrente muito quente de gases de escape e da superfície muito quente do silenciador – **Perigo de incêndio!**

2.6 Segurar e guiar o aparelho

Segurar sempre no aparelho a motor com as duas mãos nas pegas.

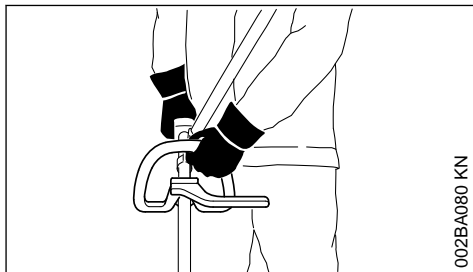
adotar sempre uma postura firme e segura.

2.6.1 Nos modelos com pega para duas mãos



A mão direita no cabo de operação, a mão esquerda na pega do tubo do punho.

2.6.2 Nos modelos com pega em arco

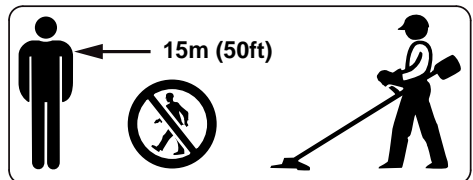


A mão esquerda na pega em arco, a mão direita no cabo de operação – mesmo que o utilizador seja canhoto.

2.7 Durante o trabalho

adotar sempre uma postura firme e segura.

Desligar imediatamente o motor em caso de perigo iminente ou de emergência – acionar o botão de paragem / a correção combinada em direção ao 0.



Há perigo de acidentes devido a objetos arremessados em todo o perímetro do local de aplicação, pelo que nenhuma outra pessoa deve permanecer num raio de 15 m. Respeitar esta distância, mesmo relativamente a outros bens (veículos, vidros de janelas) – **Perigo de danos**

materiais! Mesmo a uma distância superior a 15 m não são de excluir perigos.

Garantir uma marcha em vazio impecável do motor, para que a ferramenta de corte deixe de girar depois de ter largado o acelerador.

Verificar ou corrigir regularmente a regulação da marcha em vazio. Se, mesmo assim, a ferramenta de corte se movimentar na marcha em vazio, deve ser enviada para o revendedor especializado para ser reparada. A STIHL recomenda o revendedor especializado da STIHL.

Seja cuidadoso em superfícies lisas, molhadas, com neve, em encostas, em terrenos irregulares, etc. – **Perigo de derrapagem!**

Prestar atenção aos obstáculos: tocos, raízes – **Perigo de tropeçar!**

No solo, trabalhar apenas com os pés assentes no chão, nunca a partir de locais instáveis, nunca em cima de um escadote nem numa plataforma de trabalho.

Ao trabalhar com proteção auricular colocada, é necessário prestar maior atenção e mais cuidado – a percepção de avisos de perigo (gritos, sirenes e outros) fica limitada.

Fazer pausas no devido tempo para evitar o cansaço e o esgotamento – **perigo de acidentes!**

Trabalhar de forma calma e concentrada – só em boas condições de luz e de visibilidade. Trabalhar com cuidado, sem colocar outras pessoas em perigo.



O aparelho a motor produz gases de escape tóxicos assim que o motor começa a funcionar. Estes gases podem ser inodoros e invisíveis, e conter hidrocarbonetos não queimados e benzol. Nunca trabalhar com o aparelho a motor em espaços fechados ou mal ventilados – nem com aparelhos com catalisadores.

Providenciar sempre uma renovação suficiente de ar durante o trabalho em fossos, depressões de terreno ou em espaços limitados – **Perigo de morte por intoxicação!**

Se sentir náuseas, dores de cabeça, problemas visuais (por ex. diminuição do campo de visão), problemas de audição, vertigens, diminuição da concentração, parar imediatamente o trabalho – estes sintomas podem dever-se a concentrações elevadas de gases de escape – **Perigo de acidentes!**


Usar o aparelho a motor com pouco ruído e gases de escape – não deixar o motor a funcionar sem necessidade, só acelerar durante o trabalho.

Não fumar durante a utilização do aparelho a motor nem na proximidade do aparelho a motor – **perigo de incêndio!** Do sistema de combustível podem libertar-se vapores de gasolina inflamáveis.

Os pós, o nevoeiro e o fumo que se produzem durante o trabalho podem ser nocivos para a saúde. Usar uma proteção respiratória no caso de um forte desenvolvimento de pó ou de fumo.

Se o aparelho a motor for sujeito a uma carga diferente da prevista (por ex. golpe violento devido a choque ou queda), é obrigatório verificar o seu estado seguro para o serviço antes do próximo funcionamento – consultar também "Antes do arranque".

Verificar particularmente a impermeabilidade do sistema de combustível e a operacionalidade dos equipamentos de segurança. Não continuar a utilizar, de forma nenhuma, aparelhos a motor inseguros para o serviço. Contactar um revendedor especializado em caso de dúvida.

Não trabalhar com a posição de arranque quente  da alavanca da válvula de arranque – o número de rotações do motor não é regulável com esta regulação.



Nunca trabalhar sem a proteção adequada para o aparelho e a ferramenta de corte – **Perigo de ferimentos** devido à projeção de objetos!



Verificar o terreno: objetos sólidos – pedras, peças metálicas, entre outras, podem ser projetados a mais de 15 m – **Perigo de ferimentos!** – e podem danificar (danos materiais) a ferramenta de corte e outros bens (por ex., veículos estacionados, vidros de janelas).

Trabalhar com especial cuidado em terrenos difíceis e com vegetação densa.

Durante o corte em mato alto, por baixo de arbustos e sebes: Altura de trabalho com a ferramenta de corte de pelo menos 15 cm – não colocar animais em perigo.

Parar o motor antes de abandonar o aparelho.

Verificar a ferramenta de corte regularmente em intervalos curtos e assim que notar alterações: – Parar o motor, segurar bem no aparelho, deixar parar a ferramenta de corte

- Verificar o estado e o assentamento firme, observar se existem fendas
- Prestar atenção ao estado de afiação
- Substituir imediatamente ferramentas de corte danificadas ou gastas, mesmo com pequenas fendas capilares

Limpar regularmente a relva e o mato da espera porta-ferramenta de corte – remover as obstruções na área da ferramenta de corte ou da proteção.

Parar o motor para substituir a ferramenta de corte – **Perigo de ferimentos!**



A engrenagem fica quente durante o funcionamento. Não tocar na engrenagem – **Perigo de queimaduras!**

Se uma ferramenta de corte em rotação tocar numa pedra ou num outro objeto duro, podem formar-se faíscas que, em determinadas circunstâncias, podem incendiar substâncias facilmente inflamáveis. Plantas e mato secos também são facilmente inflamáveis, particularmente em condições atmosféricas quentes e secas. Se houver perigo de incêndio, não utilizar a ferramenta de corte perto de substâncias facilmente inflamáveis, plantas ou mato seco. Perguntar sem falta aos serviços florestais competentes se existe perigo de incêndio.

2.8 Utilização de cabeçotes de corte

Completar a proteção da ferramenta de corte com as peças de aplicação indicadas no manual de instruções.

Utilizar apenas a proteção com a lâmina corretamente montada, para que o fio de corte fique limitado ao comprimento permitido.

É imprescindível parar o motor para reajustar o fio de corte com cabeças de corte manualmente reajustáveis – **Perigo de ferimentos!**

Uma utilização imprópria, usando fios de corte demasiado compridos, reduz o número de rotações de trabalho do motor. Devido a uma patinação permanente da embraiagem isso conduz ao sobreaquecimento e a danos em peças funcionais importantes (por exemplo a embraiagem, peças plásticas da caixa) – por exemplo, pela ferramenta de corte movimentando-se na marcha em vazio – **Perigo de ferimentos!**

2.9 Utilização de ferramentas de corte metálicas

A STIHL recomenda a utilização de ferramentas de corte metálicas originais da STIHL. Estas estão perfeitamente adaptadas nas suas características ao aparelho e às exigências do utilizador.

As ferramentas de corte metálicas giram muito rapidamente. Isso gera forças que atuam sobre o aparelho, a própria ferramenta e o material de corte.

As ferramentas de corte metálicas têm que ser afiadas regularmente como especificado.

Ferramentas de corte metálicas com afiação irregular geram desequilíbrio que pode carregar o aparelho ao extremo – **Perigo de rutura!**

Lâminas gastas ou com afiação irregular podem provocar uma carga elevada da ferramenta de corte metálica **Perigo de ferimentos devido a peças rasgadas ou partidas!**

Verificar a ferramenta de corte metálica (por ex., quanto a fissuras e deformações) depois de qualquer contacto com objetos duros (por ex., pedras, pedaços de rochas, peças metálicas). As rebarbas e outras acumulações visíveis de material têm de ser retiradas, pois podem soltar-se a qualquer altura durante o resto do serviço e ser projetadas – **Perigo de ferimentos!**

Não continuar a utilizar ferramentas de corte danificadas ou partidas, nem repará-las – por ex., mediante soldadura ou retificação – Alteração da forma (desequilíbrio).

Partículas ou pedaços podem soltar-se e tocar com uma alta velocidade no operador ou em terceiros pessoas – **Ferimentos muito graves!**

A ferramenta de corte metálica utilizada não deve ter, de maneira nenhuma, um diâmetro demasiado grande para reduzir os perigos mencionados que se apresentam durante o serviço de uma ferramenta de corte metálica. Não deve ser demasiado pesada. Tem que ser fabricada de materiais de qualidade suficiente, e apresentar uma geometria apropriada (forma, espessura).

Uma ferramenta de corte metálica não fabricada pela STIHL não deve ser mais pesada, nem mais grossa, nem ter uma forma diferente, nem um diâmetro maior do que a ferramenta de corte metálica maior autorizada para este aparelho a motor da STIHL – **Perigo de ferimentos!**

2.10 Vibrações

Um período de utilização mais longo do aparelho pode conduzir à má circulação de sangue nas mãos condicionada pelas vibrações ("Doença dos dedos brancos").

Um período válido geralmente para a utilização não pode ser fixo porque este depende de vários factores de influência.

O período de utilização é prolongado:

- Pela protecção das mãos (luvas quentes)
- Por intervalos

O período de utilização é reduzido:

- Por uma disposição pessoal particular à má circulação de sangue (característica: Dedos frios com muita frequência, irritação)
- Por baixas temperaturas ambientes
- Pelo tamanho das forças de pegar (um acesso sólido impede a circulação de sangue)

Ao utilizar o aparelho regularmente e durante um período de utilização prolongado, e quando se apresentam repetidamente os sinais respectivos (por exemplo a irritação dos dedos), recomendam-se análises medicinais.

2.11 Manutenção e reparações

Manter regularmente o aparelho a motor. Executar unicamente os trabalhos de manutenção e as reparações descritos nas Instruções de serviço. Mandar executar todos os demais trabalhos por um revendedor especializado.

A STIHL recomenda mandar efectuar os trabalhos de manutenção e as reparações unicamente no revendedor especializado da STIHL. Aos revendedores especializados da STIHL são oferecidos regularmente cursos, e estão postas à disposição Informações Técnicas.

Utilizar unicamente as peças de reposição de alta qualidade. Senão pode existir o perigo de acidentes ou de danos no aparelho. Dirija-se a um revendedor especializado no caso de ter perguntas sobre a matéria.

A STIHL recomenda utilizar as peças de reposição originais da STIHL. Estas são adaptadas optimamente nas suas características ao aparelho e às exigências do utilizador.

Parar sempre o motor, e tirar o encaixe da vela de ignição para a reparação, a manutenção e a limpeza – perigo de ferir-se pelo arranque involuntário do motor! – Excepção: Regulação do carburador e da marcha em vazio.

Não pôr o motor com o encaixe da vela de ignição tirado ou com a vela de ignição desatarraxada em conjunto com o dispositivo de arranque em movimento – **perigo de incêndio** pelas faíscas de ignição no exterior do cilindro!

Não manter nem guardar o aparelho a motor na proximidade de um fogo aberto – **perigo de incêndio** pelo combustível!

Controlar regularmente se a tampa do depósito veda bem.

Utilizar unicamente uma vela de ignição impecável, autorizada pela STIHL – vide o capítulo "Dados técnicos".

Controlar o cabo de ignição (isolamento impecável, ligação sólida).

Controlar se o silenciador está num estado impecável.

Não trabalhar com um silenciador defeituoso nem sem silenciador – **perigo de incêndio!** – **Danos dos ouvidos!**

Não tocar no silenciador quente – **perigo de queimar-se!**

2.12 Símbolos nos dispositivos de protecção

Uma **seta** na protecção para as ferramentas de corte marca o sentido de rotação das ferramentas de corte.

Alguns dos símbolos seguintes encontram-se no lado exterior da protecção, e indicam a combinação autorizada Ferramenta de corte / Protecção.



Utilizar a protecção unicamente em conjunto com as cabeças de corte – não utilizar ferramentas de corte metálicas.



Não utilizar a protecção em conjunto com as facas para cortar mata espessa e as lâminas circulares.

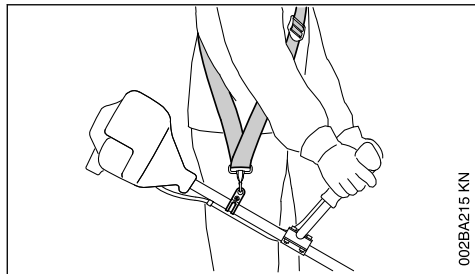


Não utilizar a protecção em conjunto com as cabeças de corte.



Utilizar a protecção unicamente em conjunto com as lâminas para cortar erva.

2.13 Cinto de suporte

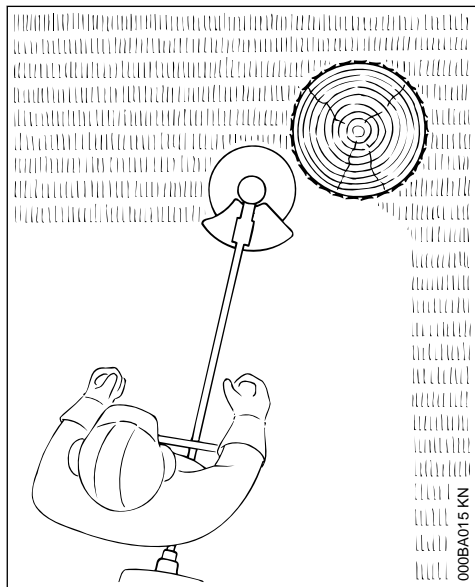


002BA215 KN

- ▶ Utilizar um cinto de suporte
- ▶ Suspender o aparelho a motor no cinto de suporte com o motor a funcionar

As lâminas para cortar erva têm que ser utilizadas em conjunto com um cinto de suporte (cinto para um só ombro)!

2.14 Cabeça de corte com fio de corte



000BA0115 KN

Para um "corte" suave – para cortar com precisão também bordos alcantilados à volta de árvores, estacas, etc. – menor ferimento da casca da árvore.

Uma folha anexada está incluída no volume de fornecimento da cabeça de corte. Equipar a cabeça de corte unicamente segundo as indicações na folha anexada com fios de corte.

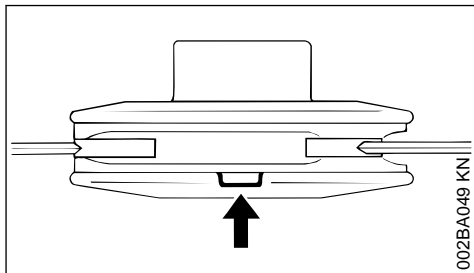
! ATENÇÃO

Não substituir os fios de corte por fios metálicos nem cordas – **perigo de ferir-se!**

2.15 Cabeça de corte com facas plásticas – STIHL PolyCut

Para cortar os bordos dos prados sem árvores (sem postes, estacadas, árvores e obstáculos semelhantes).

Observar as marcações de desgaste!



002BA049 KN

Se uma das marcações na cabeça de corte PolyCut estiver partida para baixo (seta): Já não utilizar a cabeça de corte, e substituí-la por uma nova! **Perigo de ferir-se** por peças projectadas das ferramentas!

É imprescindível observar as indicações de manutenção para a cabeça de corte PolyCut!

A cabeça de corte PolyCut também pode ser dotada de fios de corte em lugar de lâminas plásticas.

As folhas anexadas estão incluídas no volume de fornecimento da cabeça de corte. Equipar a cabeça de corte unicamente segundo as indicações nas folhas anexadas com lâminas plásticas ou fios de corte.

! ATENÇÃO

Não utilizar fios metálicos nem cordas em lugar do fio de corte – **perigo de ferir-se!**

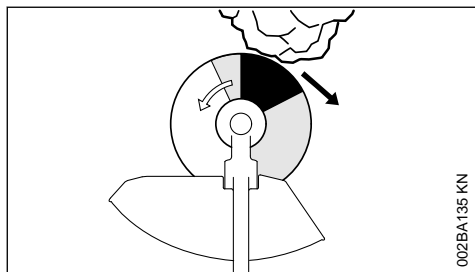
2.16 Perigo de rebate nas ferramentas de corte metálicas

! ATENÇÃO



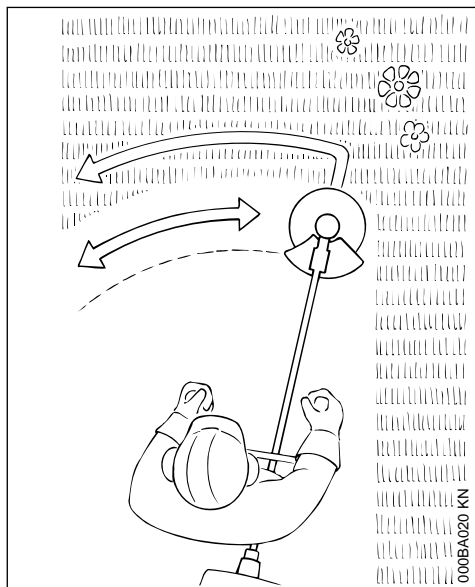
Durante o emprego de ferramentas de corte metálicas existe o perigo de um rebate quando a ferramenta toca num obstáculo sólido (tronco de uma

árvore, ramo, toco, pedra ou semelhante). O aparelho é lançado ao mesmo tempo para trás – no sentido contrário ao sentido de rotação da ferramenta.



Existe um maior perigo de rebate quando a ferramenta toca num obstáculo na **zona preta**.

2.17 Lâmina para cortar erva



Unicamente para ervas e ervas daninhas – conduzir o aparelho como uma gadanha.

! ATENÇÃO

Um abuso pode danificar a lâmina para cortar erva – **perigo de ferir-se** por peças projectadas!

Afiar a lâmina para cortar erva segundo as prescrições quando está embotada consideravelmente.

3 Combinações autorizadas de ferramenta de corte, protecção, cabo, cinto de suporte

Ferramenta de corte	Protecção	Pega	Cinto de suporte
<p>1, 2, 3, 4, 5, 6, 7, 8, 9</p>	<p>13</p>	<p>15, 16, 17</p>	<p>19, 21</p>
<p>10, 11, 12</p>	<p>14</p>	<p>16, 17, 18</p>	<p>20, 21</p>

3.1 Combinações autorizadas

Selecionar a combinação apropriada na tabela em função da ferramenta de corte!



ATENÇÃO

Por razões de segurança, apenas podem ser combinadas as ferramentas de corte, modelos de protecção, cabo e cinto de suporte que estão na mesma linha da tabela. Outras combinações não são autorizadas – **perigo de acidentes!**

3.2 Ferramentas de corte

3.2.1 Cabeçotes de corte

- 1 STIHL SuperCut 20-2
- 2 STIHL AutoCut C 25-2
- 3 STIHL AutoCut 25-2 / AutoCut 27-2

- 4 STIHL AutoCut C 26-2

- 5 STIHL TrimCut 31-2

- 6 STIHL TrimCut 32-2

- 7 STIHL DuroCut 20-2

- 8 STIHL PolyCut 20-3

- 9 STIHL PolyCut 28-2

3.2.2 Ferramentas de corte metálicas

- 10 Lâmina para cortar erva 230-2 (Ø 230 mm)

- 11 Lâmina para cortar erva 230-4 (Ø 230 mm)

- 12 Lâmina para cortar erva 230-8 (Ø 230 mm)


ATENÇÃO

As lâminas para cortar erva que não sejam de metal não são autorizadas.

3.3 Proteções

13 Proteção com lâmina para cabeçotes de corte

14 Proteção para ferramentas de corte metálicas

3.4 Cabos

15 Pega em arco

16 Cabo circular com

17 Estribo (limitador de passos)

18 Cabo para duas mãos

3.5 Cintos de suporte

19 Pode ser usado cinto para um só ombro

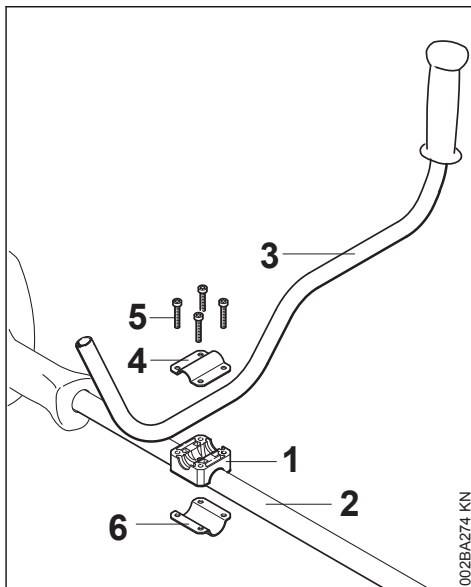
20 Tem de ser usado cinto para um só ombro

21 Pode ser usado cinto duplo para os ombros

4 Aplicar o cabo para duas mãos

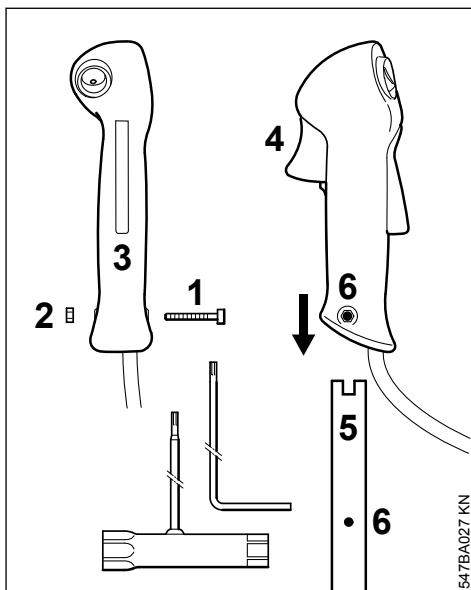
4.1 Incorporar o tubo do punho

Pré-montar o tubo do punho na distância de aprox. 10 cm (4 in) em frente da caixa do motor na haste.



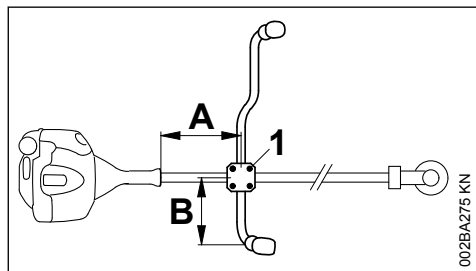
- ▶ Encostar o apoio do cabo (1) na haste (2)
- ▶ Colocar o tubo do punho (3) no apoio do cabo
- ▶ Colocar o prato de aperto (4) no apoio do cabo, enfiar os parafusos (5) nos furos das peças, e girá-los no prato de aperto (6) até ao encosto – apertar levemente os parafusos

4.2 Incorporar o cabo de operação



- ▶ Desparafusar o parafuso (1) – a porca (2) fica no cabo de operação (3)
- ▶ Empurrar o cabo de operação com o acelerador (4) no sentido da engrenagem virado para o final do tubo do punho (5) até os furos (6) coincidirem
- ▶ Enroscar o parafuso (1) e apertar com firmeza

4.3 Ajustar o tubo do punho e fixar

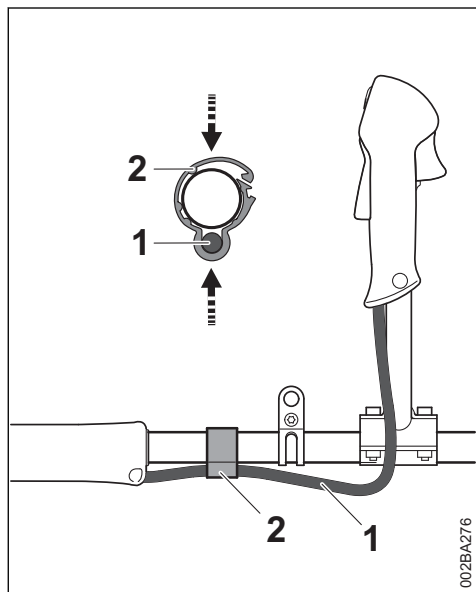


- ▶ Ajustar o tubo do punho na distância (A) de aprox. 20 cm (8 in) e na distância (B) de aprox. 15 cm (6 in)
- ▶ Apertar os parafusos (1) em cruz

4.4 Fixar o cabo do acelerador

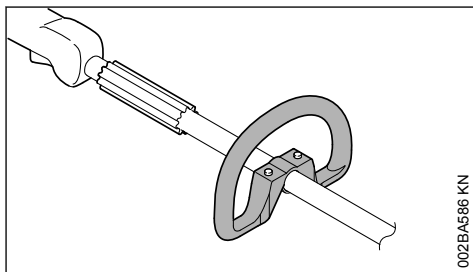
AVISO

Não dobrar o cabo do acelerador nem enrolar com raios muito curtos – o acelerador tem de se movimentar com facilidade!



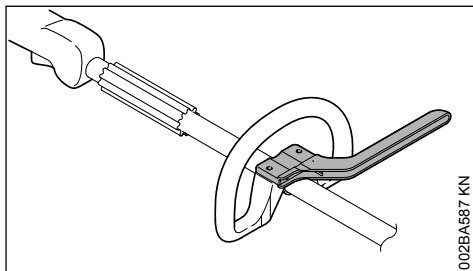
- ▶ Posicionar o suporte do cabo do acelerador (2) e cabo do acelerador (1) na haste
- ▶ Pressionar o suporte do cabo do acelerador (2). O suporte do cabo do acelerador (2) encaixa com um clique

5 Aplicar o cabo circular



O cabo circular já está montado no aparelho no estado de fornecimento do novo aparelho.

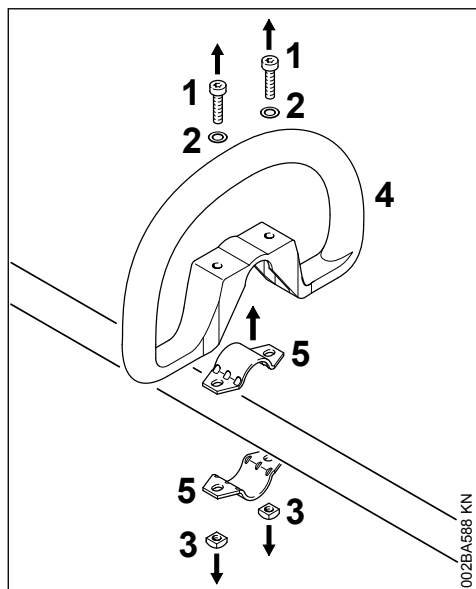
5.1 Utilizar um arco



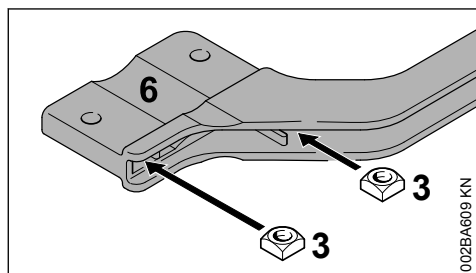
Um arco que serve como limitador do passo tem que ser aplicado no cabo circular, dependente da ferramenta de corte utilizada – vide o capítulo "Combinações autorizadas de ferramenta de corte, protecção, cabo e cinto de suporte".

O arco está incluído no volume de fornecimento do aparelho ou pode ser adquirido como acessório especial.

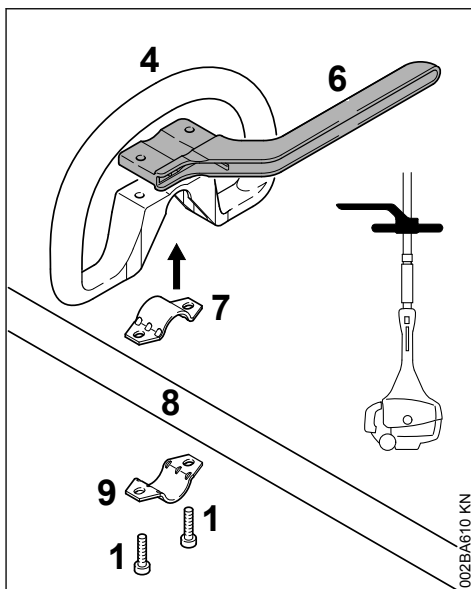
5.2 Fixar o arco



- ▶ Desaparafusar os parafusos (1), e retirá-los em conjunto com as arruelas (2) e as porcas (3)
- ▶ Retirar o cabo circular (4) e as braçadeiras (5)



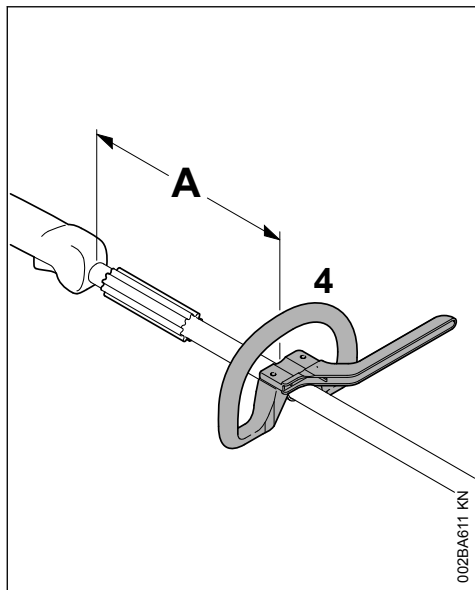
- ▶ Enfiar as porcas quadradas (3) no arco (6) – fazer com que os furos estejam cobertos



- ▶ Colocar a braçadeira (7) no cabo circular (4), e colocá-los juntos na haste (8)
- ▶ Encostar a braçadeira (8)
- ▶ Encostar o arco (6) – observar a posição!
- ▶ Fazer com que os furos estejam cobertos
- ▶ Enfiar os parafusos (1) nos furos, e aparafusá-los no arco até estarem encostados
- ▶ Continuação pelo capítulo "Ajustar e fixar o cabo circular"

Deixar aplicado o arco permanentemente.

5.3 Ajustar o cabo circular, e fixá-lo



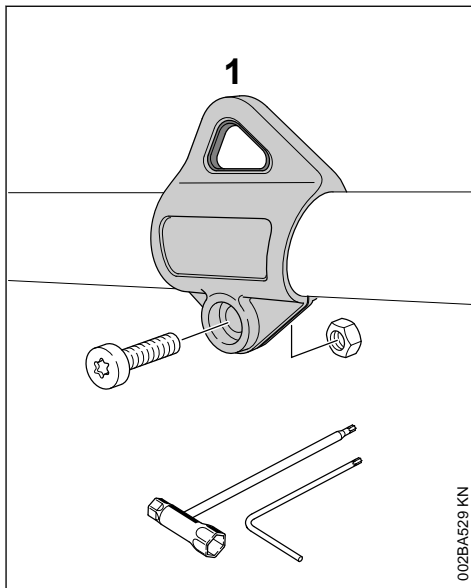
Ao modificar a distância (A), o cabo circular pode ser posto na posição mais vantajosa para o operador e o caso de utilização.

Recomendação: Distância (A) aprox. 15 cm (5,9 in.)

- ▶ Puxar o cabo circular para a posição desejada
- ▶ Ajustar o cabo circular (4)
- ▶ Apertar os parafusos tão bem que o cabo circular já não pode ser girado à volta da haste – quando não é aplicado um arco: Fixar as porcas por contraporca em caso de necessidade

6 Aplicar o olhal de suporte

6.1 Execução plástica

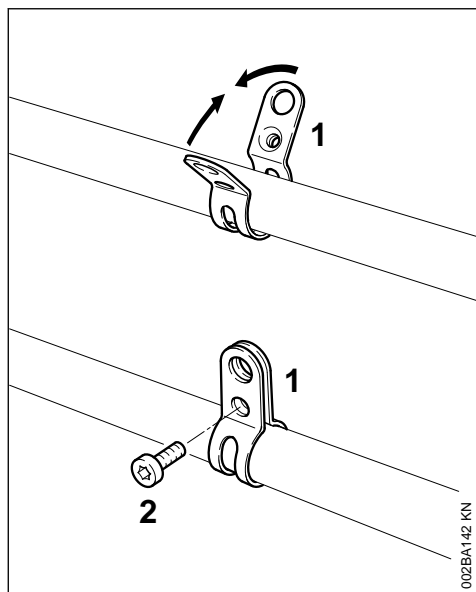


Posição do olhal de suporte vide o capítulo "Peças importantes".

- ▶ Colocar o olhal de suporte (1) na haste, e puxá-la sobre a haste
- ▶ Colocar a porca M5 no assento de cabeça sextavada do olhal de suporte
- ▶ Aparafusar o parafuso M5x14
- ▶ Ajustar o olhal de suporte
- ▶ Apertar bem o parafuso

6.2 Execução metálica

O olhal de suporte está incluído no volume de fornecimento do aparelho ou pode ser adquirido como acessório especial.

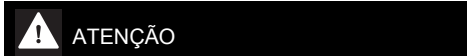
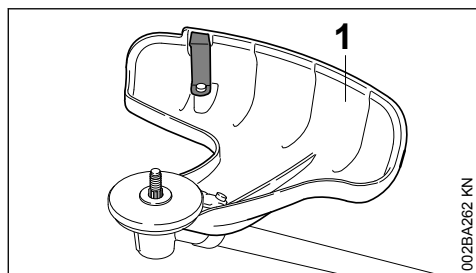


Posição do olhal de suporte vide o capítulo "Peças importantes".

- ▶ Encostar a braçadeira (1) **com a rosca à esquerda** na haste (lado do utilizador)
- ▶ Comprimir as talas da braçadeira, e mantê-las nesta posição
- ▶ Aparafusar o parafuso (2) M6x14
- ▶ Ajustar o olhal de suporte
- ▶ Apertar bem o parafuso

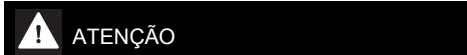
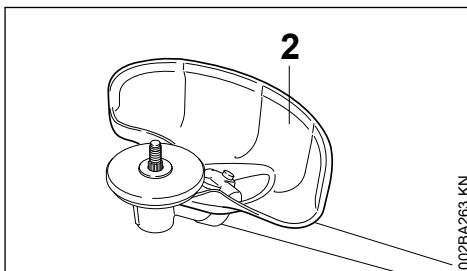
7 Aplicar os dispositivos de protecção

7.1 Utilizar uma protecção correcta



ATENÇÃO

A protecção (1) só está autorizada para cabeças de corte, por isto também tem que ser aplicada a protecção (1) antes de aplicar uma cabeça de corte.

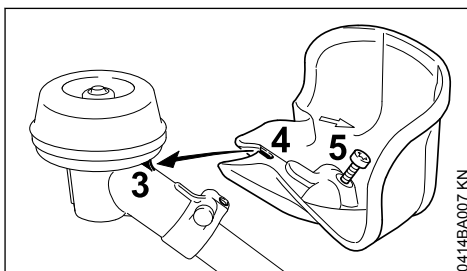


ATENÇÃO

A protecção (2) só está autorizada para as lâminas para cortar erva, por isto, também tem que ser aplicada a protecção (2) antes de aplicar uma lâmina para cortar erva.

7.2 Aplicar a protecção

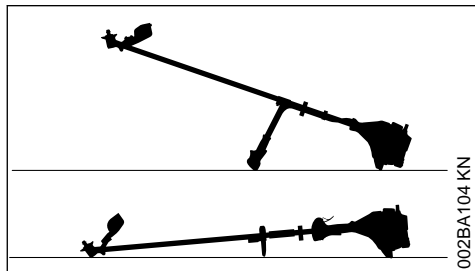
As protecções (1) e (2) são fixas da mesma maneira na engrenagem.



- ▶ Colocar a protecção na engrenagem, introduzir ao mesmo tempo o nariz (3) na engrenagem no entalhe (4) na protecção
- ▶ Aparafusar o parafuso (5), e apertá-lo bem

8 Aplicar a ferramenta de corte

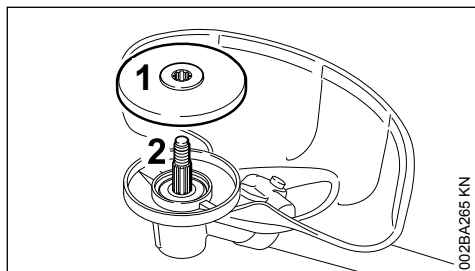
8.1 Depositar o aparelho a motor



- ▶ Parar o motor
- ▶ Depositar o aparelho a motor de tal modo que o assento para a ferramenta de corte indique para cima

8.2 Aplicar o prato de pressão

O prato de pressão encontra-se no volume de fornecimento do aparelho.



- ▶ Enfiar o prato de pressão (1) no eixo (2)

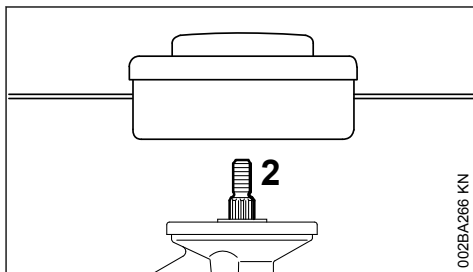
AVISO

O prato de pressão na engrenagem é necessário para fixar as ferramentas de corte.

8.3 Peças de fixação para as ferramentas de corte

O volume de fornecimento de peças de fixação para a ferramenta de corte pode diferenciar-se também, dependendo da ferramenta de corte fornecida com o primeiro equipamento de um novo aparelho.

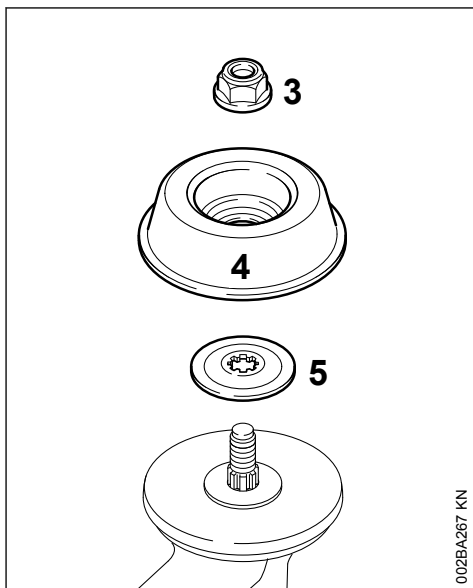
8.3.1 Volume de fornecimento sem peças de fixação



Unicamente as cabeças de corte podem ser aplicadas que são fixas directamente no eixo (2).

8.3.2 Volume de fornecimento com peças de fixação

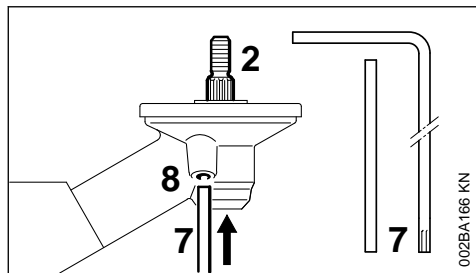
Cabeças de corte e lâminas para cortar erva podem ser aplicadas.



Uma porca (3), um prato de marcha (4) e uma arruela de pressão (5) são necessários adicionalmente para fixar algumas cabeças de corte e as lâminas para cortar erva.

As peças encontram-se no jogo de peças que é fornecido em conjunto com o aparelho, e podem ser adquiridas como acessórios especiais.

8.4 Bloquear o eixo



O eixo (2) tem que ser bloqueado com o pino (7) ou a chave de fenda angular (7) para aplicar e desmontar as ferramentas de corte. As peças estão incluídas no volume de fornecimento, e podem ser adquiridas como acessórios especiais.

- ▶ Enfiar o pino (7) ou a chave de fenda angular (7) no furo (8) na engrenagem – até ao encosto – puxar levemente
- ▶ Girar o eixo, a porca ou a ferramenta de corte até que o pino engate, e que o eixo seja bloqueado

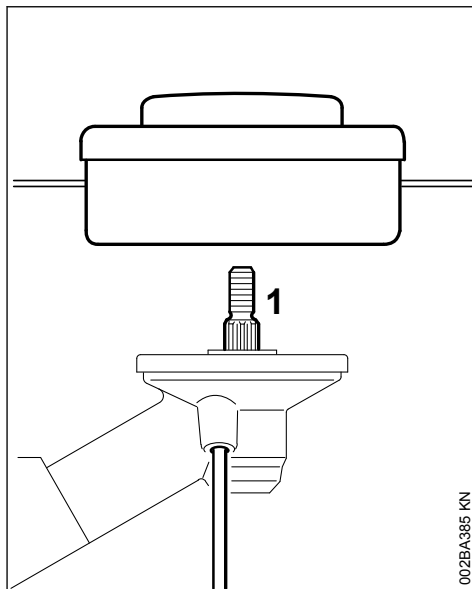
8.5 Aplicar a ferramenta de corte



Utilizar uma protecção apropriada para a ferramenta de corte – vide o capítulo "Aplicar os dispositivos de protecção".

8.6 Aplicar a cabeça de corte com ligação roscada

Guardar bem a folha anexada para o cabeçote de corte.



- ▶ Colocar o prato de pressão
- ▶ Atarraxar a cabeça de corte no sentido contrário aos ponteiros do relógio até estar encostada no eixo (1)
- ▶ Bloquear o eixo
- ▶ Apertar bem o cabeçote de corte

AVISO

Retirar novamente a ferramenta para bloquear o eixo.

8.7 Desmontar o cabeçote de corte

- ▶ Bloquear o eixo
- ▶ Girar o cabeçote de corte no sentido dos ponteiros do relógio

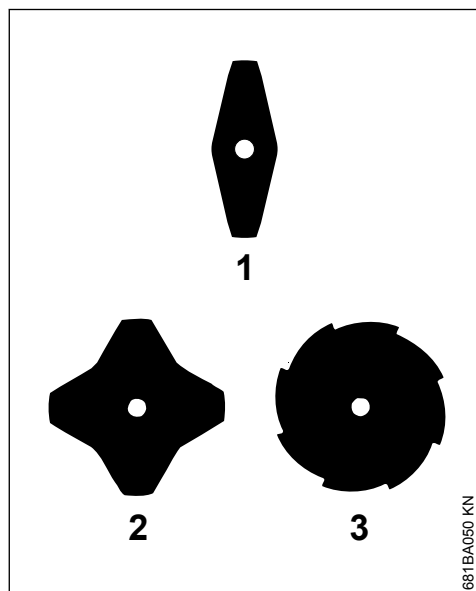
8.8 Aplicar a ferramenta de corte metálica

Guardar a folha anexada e a embalagem referentes à ferramenta de corte metálica num lugar seguro.



Pôr luvas de protecção – perigo de ferir-se por gumes bem afiados.

Aplicar sempre unicamente uma ferramenta de corte metálica!

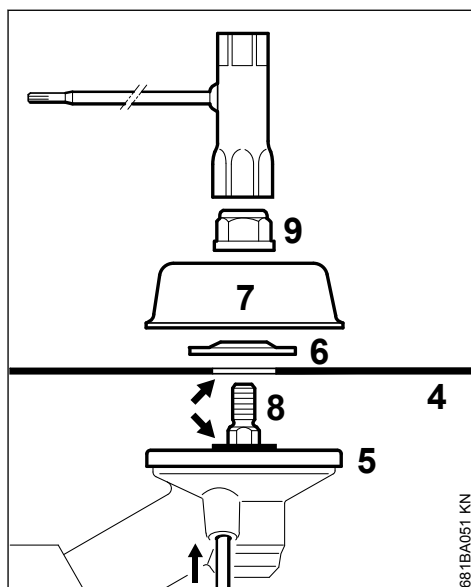
Colocar correctamente a ferramenta de corte

Os gumes nas lâminas para cortar erva (1) e (2) podem indicar num sentido qualquer – virar regularmente estas ferramentas de corte para evitar um desgaste unilateral.

Os gumes na lâmina para cortar erva (3) têm que indicar no sentido de rotação dos ponteiros do relógio.

ATENÇÃO

Observar a seta para o sentido de rotação no lado interior da protecção.



- ▶ Colocar a ferramenta de corte (4) no prato de pressão (5)

ATENÇÃO

O colar (seta) tem que erguer-se para dentro do furo da ferramenta de corte.

Fixar a ferramenta de corte

- ▶ Colocar a arruela de pressão (6) – com a abóbada para cima
- ▶ Colocar o prato de marcha (7)
- ▶ Bloquear o eixo (8)
- ▶ Atarraxar a porca (9) no sentido contrário aos ponteiros do relógio no eixo, e apertá-la bem

 **ATENÇÃO**

Uma porca que funciona facilmente tem que ser substituída.

AVISO

Retirar novamente a ferramenta para bloquear o eixo.

8.9 Desmontar uma ferramenta de corte metálica

 **ATENÇÃO**

Pôr luvas de protecção – perigo de ferir-se por gumes bem afiados.

- ▶ Bloquear o eixo
- ▶ Desapertar a porca no sentido dos ponteiros do relógio
- ▶ Tirar a ferramenta de corte e as suas peças de fixação da engrenagem – **não** retirar o prato de pressão (5) ao mesmo tempo

9 Combustível

O motor tem de ser acionado com uma mistura de gasolina e de óleo para motores.

 **ATENÇÃO**

Evitar um contacto direto da pele com o combustível e a inalação de vapores de combustível.

9.1 STIHL MotoMix

A STIHL recomenda a utilização de STIHL MotoMix. Esta mistura pronta de combustível não contém benzeno nem chumbo, distingue-se por um elevado índice de octanas, e tem sempre a relação de mistura adequada.

O STIHL MotoMix é misturado com o óleo para motores de dois tempos HP Ultra da STIHL para alcançar a máxima durabilidade do motor.

O MotoMix não está disponível em todos os mercados.

9.2 Misturar o combustível

AVISO

Combustíveis não apropriados ou uma relação de mistura que se diferencie da prescrição podem causar graves danos no mecanismo propulsor. Gasolina ou óleo do motor de baixa qualidade podem danificar o motor, os anéis de vedação, as linhas e o depósito de combustível.

9.2.1 Gasolina

Utilizar unicamente **gasolina de marca** com um índice de octanas de, pelo menos, 90 RON – sem chumbo ou com chumbo.

A gasolina com uma percentagem de álcool superior a 10% pode causar perturbações na marcha em motores com carburadores reguláveis manualmente e, por isso, não deve ser utilizada na operação destes motores.

Motores com M-Tronic fornecem uma potência máxima com uma gasolina com uma percentagem de álcool de 27% (E27).

9.2.2 Óleo para motores

Caso o combustível seja misturado por si, deve ser usado apenas um óleo para motores de dois tempos da STIHL ou um outro óleo do motor de alto desempenho das classes JASO FB, JASO FC, JASO FD, ISO-L-EGB, ISO-L-EGC ou ISO-L-EGD.

A STIHL prescreve o óleo para motores de dois tempos STIHL HP Ultra ou um óleo do motor de alto desempenho equivalente, de forma garantir os limites de emissões relativos à durabilidade da máquina.

9.2.3 Relação de mistura

no óleo para motores de dois tempos STIHL 1:50; 1:50 = 1 parte de óleo + 50 partes de gasolina

9.2.4 Exemplos

Quantidade de gasolina	Óleo para motores de dois tempos STIHL 1:50	
	Litros	(ml)
1	0,02	(20)
5	0,10	(100)
10	0,20	(200)
15	0,30	(300)
20	0,40	(400)
25	0,50	(500)

- ▶ Meter primeiro o óleo para motores num jerrican autorizado para combustível, meter a seguir gasolina, e misturá-los bem

9.3 Guardar a mistura de combustível

Guardá-la unicamente em recipientes autorizados para combustível num lugar seguro, seco e fresco, protegê-la da luz e o sol.

A mistura de combustível envelhece – misturar unicamente o que for necessário para algumas semanas. Não guardar a mistura de combustível durante mais de 30 dias. A mistura de combustível pode ficar inutilizada mais rapidamente sob a influência de luz, sol, temperaturas baixas ou altas.

Mas o STIHL MotoMix pode ser guardado sem problemas durante até 5 anos.

- ▶ Sacudir com força o jerrican com a mistura de combustível antes de abastecer o depósito

ATENÇÃO

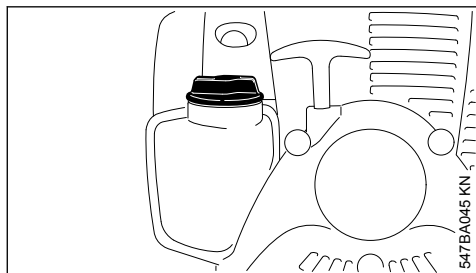
No jerrican pode formar-se pressão – abri-lo com cuidado.

- ▶ Limpar muito bem o depósito de combustível e o jerrican de vez em quando

O resto do combustível e o líquido utilizado para a limpeza têm de ser eliminados conforme as prescrições e de forma ambientalmente correta!

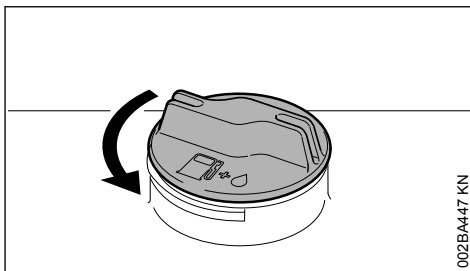
10 Meter combustível

10.1 Preparar o aparelho



- ▶ Limpar a tampa do depósito e a zona à volta antes de abastecer o depósito para que não caia sujidade para dentro do depósito
- ▶ Posicionar o aparelho de tal modo que a tampa do depósito indique para cima

10.2 Abrir a tampa do depósito



- ▶ Girar a tampa no sentido contrário aos ponteiros do relógio até que esta possa ser tirada da abertura do depósito
- ▶ Retirar a tampa do depósito

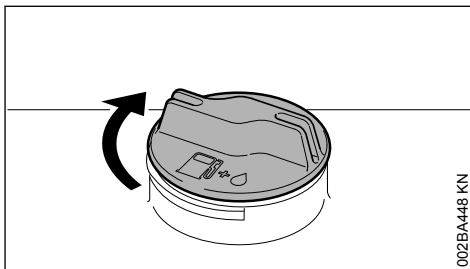
10.3 Meter combustível

Não derramar combustível durante o abastecimento do depósito, nem encher o depósito a transbordar.

A STIHL recomenda o sistema de abastecimento da STIHL para combustível (acessório especial).

- ▶ Meter combustível

10.4 Fechar a tampa do depósito



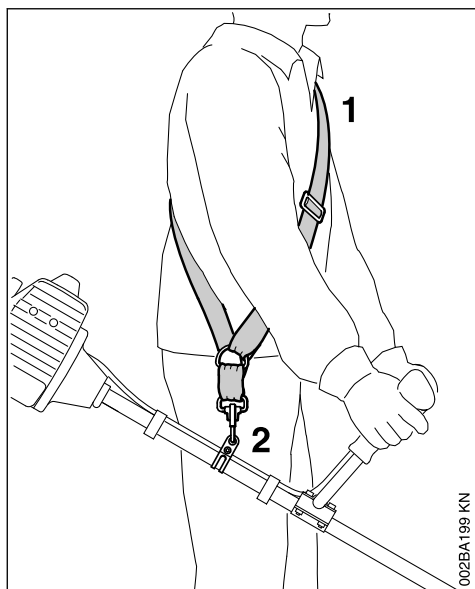
- ▶ Colocar a tampa
- ▶ Girar a tampa no sentido dos ponteiros do relógio até ao encosto, e apertá-la tão firmemente que possível com a mão

11 Pôr o cinto de suporte

O tipo e a execução do cinto de suporte dependem do mercado.

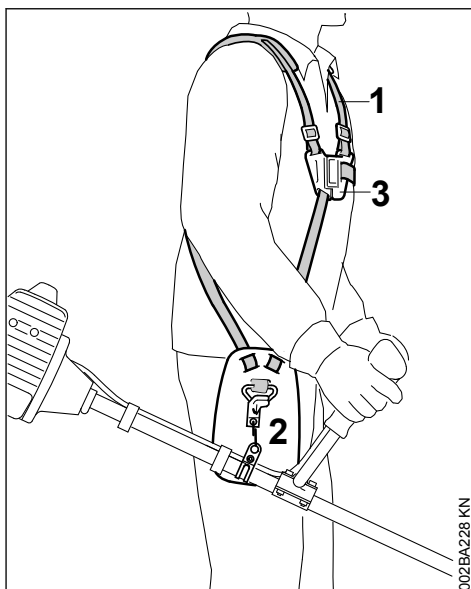
Utilização do cinto de suporte – vide o capítulo "Combinações autorizadas de ferramenta de corte, protecção, cabo e cinto de suporte".

11.1 Cinto para um só ombro



- ▶ Aplicar o cinto para um só ombro (1)
- ▶ Ajustar o comprimento do cinto de tal modo que o mosquetão (2) se encontre aproximadamente uma largura de uma mão por baixo da anca direita
- ▶ Equilibrar o aparelho

11.2 Cinto duplo para os ombros



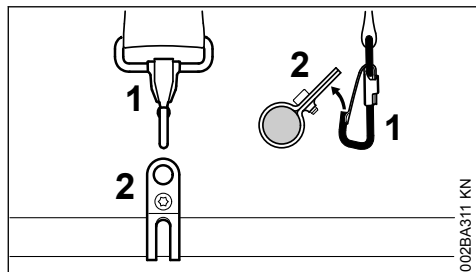
- ▶ Aplicar o cinto duplo para os ombros (1), e fechar a placa de aperto (3)
- ▶ Ajustar o comprimento do cinto – o mosquetão (2) tem que encontrar-se aproximadamente uma largura de uma mão por baixo da anca direita com o aparelho a motor enganchado
- ▶ Equilibrar o aparelho – vide o capítulo "Equilibrar o aparelho"

12 Equilibrar o aparelho

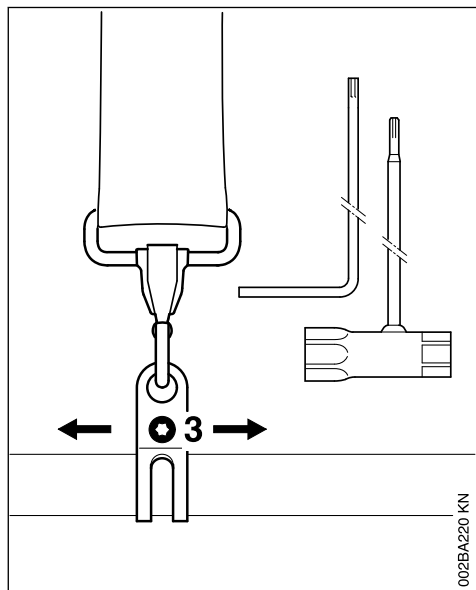
O tipo e a execução do cinto de suporte e do mosquetão dependem do mercado.

O olhal de suporte é aplicado no cabo de manejo nos aparelhos com cabo circular – vide o capítulo "Peças importantes". Os aparelhos com cabo circular não têm que ser equilibrados.

12.1 Enganchar o aparelho no cinto de suporte

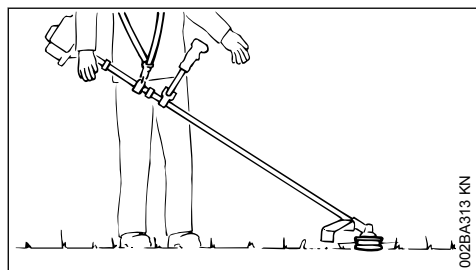


- ▶ Enganchar o mosquetão (1) no olhal de suporte (2) na haste



- ▶ Soltar o parafuso (3)

12.2 Posição pendular



- ▶ As cabeças de corte e as lâminas de corte de erva devem tocar levemente no chão

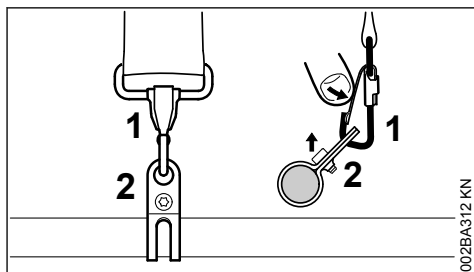
Executar os passos seguintes para atingir a posição pendular:

- ▶ Deslocar o olhal de suporte – apertar levemente o parafuso – deixar equilibrar-se o aparelho – controlar a posição pendular

Quando a posição pendular correcta é atingida:

- ▶ Apertar bem o parafuso no olhal de suporte

12.3 Desenganchar o aparelho no cinto de suporte

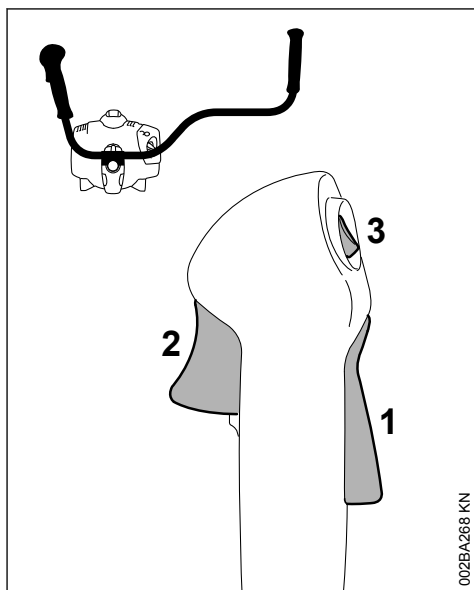


- ▶ Puxar a tala no mosquetão (1) para baixo, e tirar o olhal de suporte (2) do gancho

13 Arrancar / Parar o motor

13.1 Elementos de comando

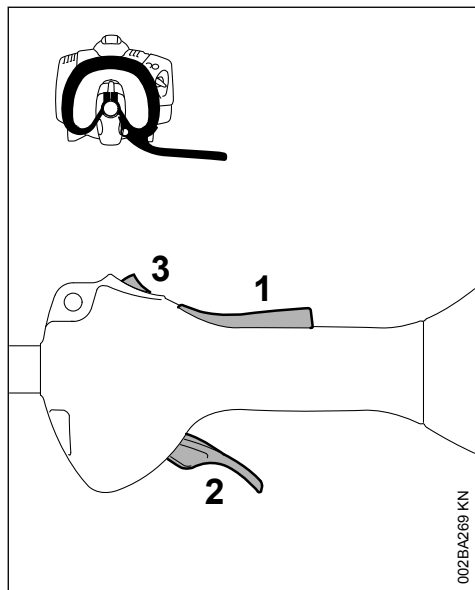
13.1.1 Execução com cabo para duas mãos



- 1 Bloqueio do acelerador
- 2 Acelerador

3 Botão de paragem – com as posições para operação e para 0 = paragem.

13.1.2 Execução com cabo circular

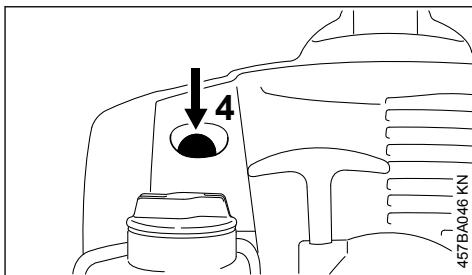


- 1 Bloqueio do acelerador
- 2 Acelerador
- 3 Botão de paragem – com as posições para operação e para 0 = paragem.

13.1.3 Função do botão de paragem e do dispositivo de ignição

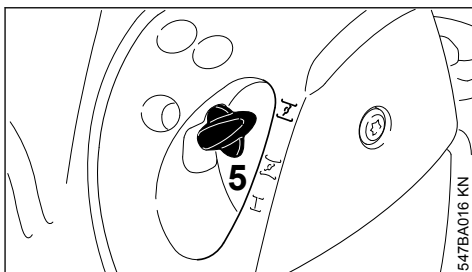
O botão de paragem não acionado encontra-se na posição **operação**: O dispositivo de ignição está ligado – o motor está pronto para o arranque e pode ser arrancado. Se o botão de paragem for puxado para a posição **0**, o dispositivo de ignição é desligado. O dispositivo de ignição é religado automaticamente depois da paragem do motor.

13.2 Ligar o motor



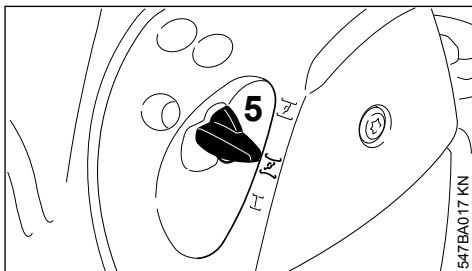
- ▶ Premir o fole (4) da bomba manual de combustível pelo menos 5 vezes – mesmo quando o fole está cheio de combustível

13.2.1 Motor frio (arranque frio)



- ▶ Puxar a alavanca da válvula de arranque (5) para dentro, e girá-la ao mesmo tempo para **I**

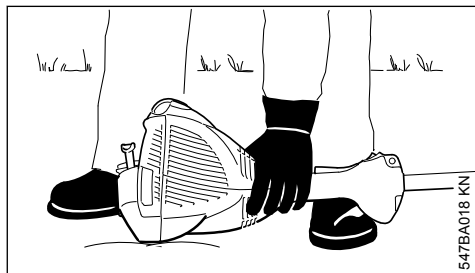
13.2.2 Motor quente (arranque quente)



- ▶ Puxar a alavanca da válvula de arranque (5) para dentro, e girá-la ao mesmo tempo para **II**

Utilizar também esta posição quando o motor já arrancou, mas ainda está frio.

13.2.3 Arranque



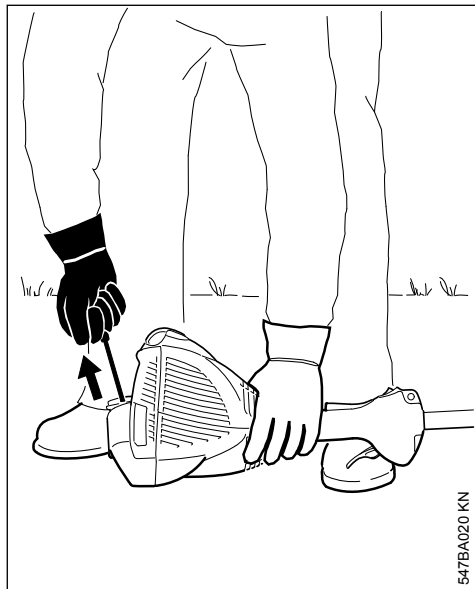
- ▶ Colocar o aparelho numa posição segura no chão: O apoio do motor e a proteção da ferramenta de corte formam a base
- ▶ Se existente: Remover a proteção de transporte da ferramenta de corte

A ferramenta de corte não deve tocar nem no chão, nem em quaisquer objetos – **perigo de acidentes!**

- ▶ Procurar uma posição segura – possibilidades: em pé, inclinado ou de joelhos
- ▶ Puxar o aparelho com a mão esquerda **firmemente** para o chão – não tocar ao mesmo tempo nem no acelerador, nem no bloqueio do acelerador, nem no botão de paragem

AVISO

Não pôr o pé na haste nem ajoelhar-se nela!



- ▶ Pegar no cabo de arranque com a mão direita

13.2.4 Execução sem ErgoStart

- ▶ Puxar o cabo de arranque lentamente para fora até sentir o primeiro encosto, e puxá-lo a seguir rapidamente e com força

13.2.5 Execução com ErgoStart

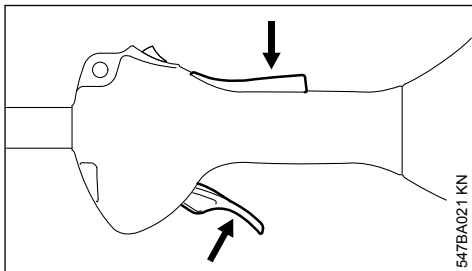
- ▶ Puxar uniformemente o cabo de arranque

AVISO

Não puxar a corda para fora até ao fim – **perigo de rutura!**

- ▶ Não deixar recuar o cabo de arranque – reconduzi-lo no sentido contrário à direção de extração para que a corda de arranque possa enrolar-se corretamente
- ▶ Arrancar até que o motor esteja a funcionar

13.2.6 Logo que o motor esteja a funcionar



- ▶ Premir a alavanca de bloqueio, e acelerar – a alavanca da válvula de arranque salta para a posição para o serviço **I** – aquecer o motor com algumas mudanças de carga depois de um arranque frio

! ATENÇÃO

A ferramenta de corte não deve girar na marcha em vazio do motor com o carburador corretamente regulado!

O aparelho está pronto para entrar em funcionamento.

13.3 Parar o motor

- ▶ Acionar o botão de paragem no sentido **0** – o motor para – largar o botão de paragem – o botão de paragem volta para trás

13.4 Outras indicações referentes ao arranque

O motor desliga-se na posição para o arranque frio **I** ou durante a aceleração.

- ▶ Colocar a alavanca da válvula de arranque em **II** – continuar a arrancar até que o motor esteja a funcionar

O motor não arranca na posição para o arranque quente **II**

- ▶ Colocar a alavanca da válvula de arranque em **I** – continuar a arrancar até que o motor esteja a funcionar

O motor não arranca

- ▶ verificar se todos os elementos de comando estão regulados corretamente
- ▶ verificar se há combustível no depósito, abastecê-lo se necessário
- ▶ verificar se o encaixe da vela de ignição está firmemente encaixado
- ▶ Repetir o processo de arranque

O motor afogou-se

- ▶ Colocar a alavanca da válvula de arranque em **I** – continuar a arrancar até que o motor esteja a funcionar

O depósito foi esvaziado completamente

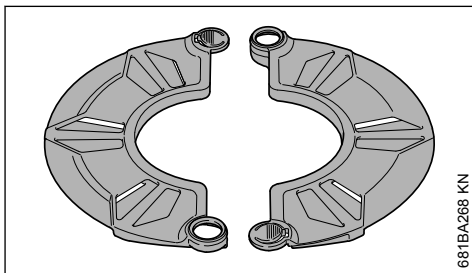
- ▶ Premir o fole da bomba manual de combustível pelo menos 5 vezes depois de ter abastecido o depósito – mesmo quando o fole está cheio de combustível
- ▶ Regular a alavanca da válvula de arranque em função da temperatura do motor
- ▶ Arrancar novamente o motor

14 Transportar o aparelho

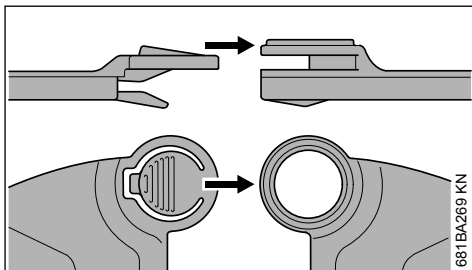
14.1 Utilizar uma protecção de transporte

O tipo da protecção de transporte depende do tipo da ferramenta de corte metálica no volume de fornecimento do aparelho a motor. As protecções de transporte também podem ser adquiridas como acessórios especiais.

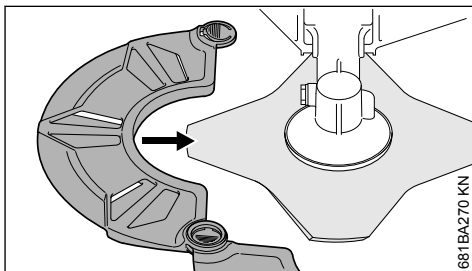
14.1.1 Lâminas para cortar erva 230 mm



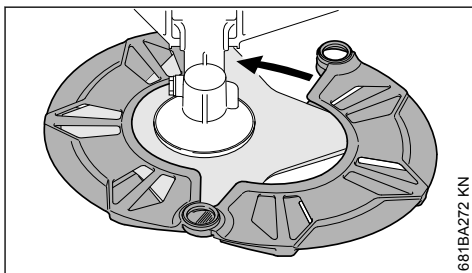
681BA268 KN



681BA269 KN



681BA270 KN



681BA272 KN

15 Indicações de serviço

15.1 Durante o primeiro período de serviço

Não accionar o aparelho recém-saído da fábrica sem carga até ao terceiro abastecimento do depósito no alto sector do número de rotações

para que, durante a fase de rodagem, não se apresentem cargas adicionais. As peças movimentadas têm que adaptar-se uma à outra durante a fase de rodagem – no mecanismo propulsor existe uma maior resistência à fricção. O motor atinge a sua máxima potência depois de um período de funcionamento de 5 a 15 abastecimentos do depósito.

15.2 Durante o trabalho

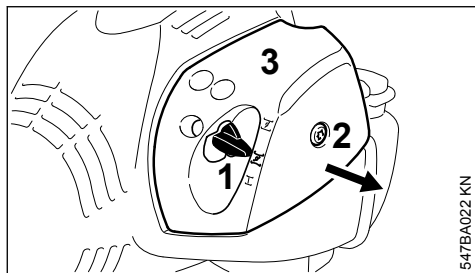
Depois de um serviço prolongado de plena carga, deixar funcionar o motor ainda um pouco na marcha em vazio até que o maior calor seja dissipado pela corrente de ar de refrigeração para que as peças no mecanismo propulsor (sistema de ignição, carburador) não sejam carregadas extremamente por uma acumulação de calor.

15.3 Depois do trabalho

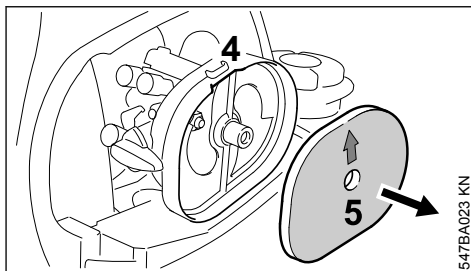
No caso de uma paragem durante pouco tempo: Deixar arrefecer o motor. Guardar o aparelho com o depósito de combustível vazio num local seco, não na proximidade de fontes de ignição, até ser utilizado novamente. No caso de uma paragem prolongada – vide o capítulo "Guardar o aparelho".

16 Limpar o filtro de ar

16.1 Quando a potência do motor está a diminuir sensivelmente



- ▶ Colocar a alavanca da válvula de arranque (1) em \overline{Z}
- ▶ Girar o parafuso (2) na tampa do filtro (3) no sentido contrário aos ponteiros do relógio até que a tampa esteja solta
- ▶ Puxar a tampa do filtro (3) através da válvula de arranque, e retirá-la
- ▶ Limpar a zona à volta do filtro da sujidade grossa



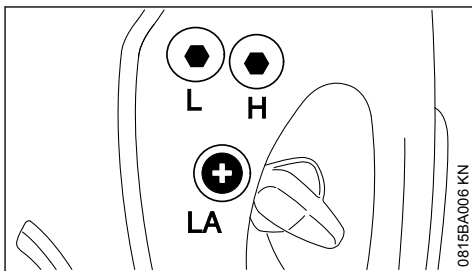
- ▶ Entrar com a mão no entalhe (4) na caixa do filtro, e retirar o filtro de feltro (5)
- ▶ Substituir o filtro de feltro (5) – batê-lo ou soprá-lo provisoriamente – não lavar

AVISO

Substituir as peças danificadas!

- ▶ Colocar o filtro de feltro (5) por fechamento à forma na caixa do filtro – a seta indica em direção do entalhe
- ▶ Colocar a alavanca da válvula de arranque (1) em \overline{Z}
- ▶ Colocar a tampa do filtro (3) - não emperrar o parafuso (2) ao mesmo tempo – aparafusar o parafuso

17 Regular o carburador



O carburador é regulado ex-fábrica de tal modo que uma ótima mistura de combustível e de ar seja transportada ao motor em todos os estados operacionais.

17.1 Regular a marcha em vazio

O motor fica parado na marcha em vazio

- ▶ Deixar aquecer o motor durante aprox. 3 minutos
- ▶ Girar o parafuso de encosto da marcha em vazio (LA) lentamente no sentido dos ponteiros do relógio até que o motor funcione regularmente – a ferramenta de trabalho não deve movimentar-se ao mesmo tempo

A ferramenta de corte movimenta-se na marcha em vazio

- ▶ Girar o parafuso de encosto da marcha em vazio (LA) no sentido contrário aos ponteiros do relógio até que a ferramenta de corte fique parada, continuar a girar depois 1/2 a 3/4 volta no mesmo sentido

⚠ ATENÇÃO

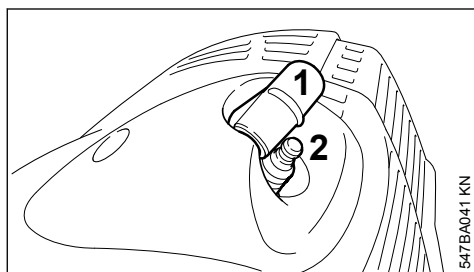
Se a ferramenta de corte não ficar parada na marcha em vazio depois da regulação efectuada, mandar reparar o aparelho a motor pelo revendedor especializado.

18 Vela de ignição

- ▶ Controlar primeiro a vela de ignição quando a potência do motor é insuficiente, quando o motor arranca mal ou quando há perturbações na marcha em vazio
- ▶ Substituir a vela de ignição depois de aprox. 100 horas de serviço – com os eléctrodos fortemente queimados já mais cedo – utilizar unicamente velas de ignição desparasitadas e autorizadas pela STIHL – vide o capítulo "Dados técnicos"

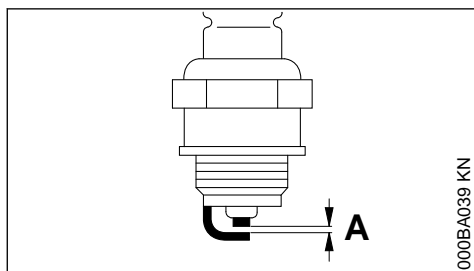
18.1 Desmontar a vela de ignição

- ▶ Parar o motor



- ▶ Retirar o encaixe da vela de ignição (1)
- ▶ Desatarraxar a vela de ignição (2)

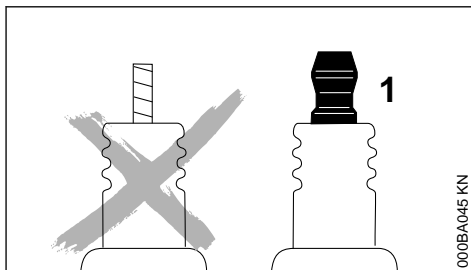
18.2 Verificar a vela de ignição



- ▶ Limpar a vela de ignição suja
- ▶ Verificar a distância dos eléctrodos (A) e reajustá-la em caso de necessidade, consultar o valor da distância no capítulo "Dados técnicos"
- ▶ Eliminar as causas da sujidade na vela de ignição

As causas possíveis são:

- Demasiado óleo para motores no combustível
- Filtro de ar sujo
- Condições de serviço desfavoráveis



⚠ ATENÇÃO

Podem ocorrer faíscas se uma porca de ligação (1) não estiver bem apertada ou estiver ausente. Se o trabalho for realizado num ambiente facilmente inflamável ou explosivo, podem ocorrer incêndios ou explosões. Pessoas podem ferir-se com gravidade ou podem ocorrer danos materiais.

- ▶ Usar velas de ignição desparasitadas com porcas de ligação fixas.

18.3 Montar a vela de ignição

- ▶ Atarraxar a vela de ignição
- ▶ Puxar o encaixe da vela de ignição firmemente sobre a vela de ignição

19 Comportamento da marcha do motor

Se o comportamento da marcha do motor não for satisfatório, apesar do filtro de ar limpo e da regulação correcta do carburador, a causa também pode estar no silenciador.

Mandar verificar no revendedor especializado se silenciador está sujo (coqueificação)!

A STIHL recomenda mandar efectuar os trabalhos de manutenção e as reparações num revendedor especializado da STIHL.

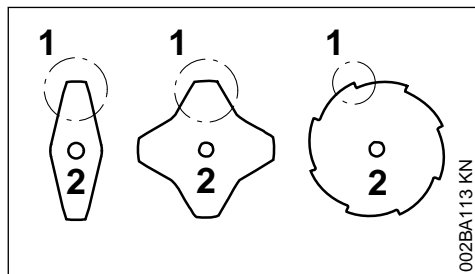
20 Guardar o aparelho

No caso de intervalos de trabalho a partir de aprox. 30 dias

- ▶ Esvaziar o depósito de combustível e limpá-lo num local bem ventilado
- ▶ Eliminar o combustível de acordo com as prescrições e de forma ambientalmente correta
- ▶ Se existir uma bomba manual de combustível: pressionar a bomba manual de combustível, pelo menos, 5 vezes.
- ▶ Ligar o motor e deixá-lo a funcionar ao ralenti até se desligar.
- ▶ Retirar, limpar e verificar a ferramenta de corte. Conservar as ferramentas de corte metálicas com óleo de proteção.
- ▶ Limpar cuidadosamente o aparelho, particularmente as nervuras do cilindro e o filtro de ar!
- ▶ Guardar o aparelho num local seco e seguro – protegê-lo contra a utilização não autorizada (por exemplo, por crianças)

21 Afiar as ferramentas de corte metálicas

- ▶ Afiar as ferramentas de corte no caso de estarem pouco gastos com uma lima de afiação "Acessórios especiais" – no caso de um forte desgaste e de mossas, afiá-las com um afiador ou mandar efectuá-lo por um revendedor especializado – a STIHL recomenda o revendedor especializado da STIHL
- ▶ Afiar muitas vezes, tirar pouco: Para a reafiação simples bastam na maioria dos casos duas a três passadas com a lima



- ▶ Afiar uniformemente as alas da lâmina (1) – não modificar o contorno da lâmina principal (2)

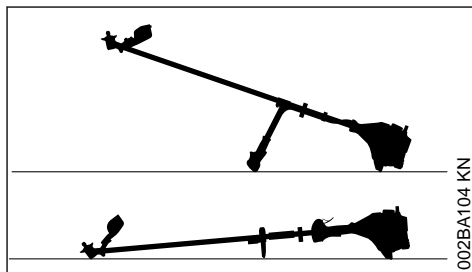
Outras indicações de afiação encontram-se na embalagem da ferramenta de corte. Por isto, guardar a embalagem.

21.1 Equilibrar

- ▶ Reafiar aprox. 5 vezes, depois controlar o desequilíbrio com o aparelho equilibrador da STIHL "Acessório especial", e equilibrá-lo ou mandar fazer isto pelo revendedor especializado – a STIHL recomenda o revendedor especializado da STIHL

22 Manter a cabeça de corte

22.1 Depositar o aparelho a motor



- ▶ Parar o motor
- ▶ Depositar o aparelho a motor de tal modo que o assento para a ferramenta de corte indique para cima

22.2 Substituir o fio de corte

Verificar obrigatoriamente se a cabeça de corte está gasta antes de substituir o fio de corte.



Se forem visíveis fortes vestígios de desgaste, é necessário substituir todo o cabeçote de corte.

O fio de corte será denominado resumidamente a seguir por "fio".

No material fornecido com o cabeçote de corte estão incluídas instruções ilustradas que mostram a substituição de fios. Por isto, as instruções do cabeçote de corte devem ser guardadas num lugar seguro.

- ▶ Desmontar o cabeçote de corte em caso de necessidade

22.3 Reajustar o fio de corte

STIHL SuperCut

O fio é reajustado automaticamente quando o fio tem um comprimento mínimo de **6 cm (2 1/2 in.)** – os fios demasiado compridos são cortados no comprimento ideal pela lâmina na proteção.

STIHL AutoCut

- ▶ Manter o aparelho com o motor a funcionar sobre uma superfície de relvado – o cabeçote de corte tem que girar
- ▶ Tocar com o cabeçote de corte no chão – o fio é reajustado e reduzido ao comprimento adequado pela lâmina na proteção

O cabeçote de corte ajusta o fio depois de tocar no solo. Observar, por isso, a capacidade de corte do cabeçote de corte durante o trabalho. Se se tocar com demasiada frequência com o cabeçote de corte no solo, serão cortados pedaços não utilizados do fio de corte na lâmina.

Um reajuste só é efetuado quando as duas extremidades dos fios têm ainda um comprimento mínimo de **2,5 cm (1 in.)**.

STIHL TrimCut**ATENÇÃO**

É imprescindível parar o motor para reajustar manualmente o fio – caso contrário há **perigo de ferimentos!**

- ▶ Puxar a caixa das bobinas para cima – girá-la para a esquerda – aprox. 1/6 volta – até à posição de entalhe – e deixá-la voltar novamente para trás
- ▶ Puxar as extremidades dos fios para fora

Se necessário, repetir o processo até que as duas extremidades dos fios atinjam a lâmina na proteção.

Um movimento giratório de entalhe a entalhe liberta aprox. **4 cm (1 1/2 in.)** de fio. Fio livre.

22.4 Substituir o fio de corte**STIHL PolyCut**

No cabeçote de corte PolyCut também pode ser enganchado um fio cortado à medida no lugar das lâminas de corte.

STIHL DuroCut, STIHL PolyCut**ATENÇÃO**

É imprescindível parar o motor para equipar manualmente o cabeçote de corte **perigo de ferimentos!**

- ▶ Equipar o cabeçote de corte com os fios cortados à medida, de acordo com as instruções fornecidas

22.5 Substituir a lâmina**22.5.1 STIHL PolyCut**

Verificar imprescindivelmente se a cabeça de corte está gasta antes de substituir as lâminas de corte.

**ATENÇÃO**

Se forem visíveis fortes vestígios de desgaste, tem que ser substituída a cabeça de corte completa.

As lâminas de corte são chamadas brevemente "Lâminas" a seguir.

No volume de fornecimento da cabeça de corte estão incluídas Instruções ilustradas que mostram a substituição de lâminas. Por isto, guardar as Instruções para a cabeça de corte num lugar seguro.

**ATENÇÃO**

É imprescindível parar o motor para equipar manualmente a cabeça de corte – senão existe o **perigo de ferir-se!**

- ▶ Desmontar a cabeça de corte
- ▶ Substituir a lâmina, como mostrado nas Instruções ilustradas
- ▶ Aplicar novamente a cabeça de corte

23 Indicações de manutenção e de conservação

As indicações referem-se às condições de utilização normais. Em condições mais adversas (forte queda de neve, etc.) e longos períodos de trabalho diários, reduzir os intervalos indicados em conformidade.		antes do início do trabalho	após o fim do trabalho ou diariamente	após qualquer abastecimento do depósito	semanalmente	mensalmente	anualmente	em caso de avaria	em caso de danos	em caso de necessidade
Máquina completa	Controlo visual (estado, impermeabilidade)	X		X						
	Limpar		X							
	Substituir as peças danificadas	X							X	
Cabo de operação	Verificação do funcionamento	X		X						
Filtro do ar	Verificação visual					X		X		
	Limpar							X		X
	Substituir								X	
Bomba manual de combustível (se existente)	Verificar	X								
	Reparação pelo revendedor especializado ¹⁾								X	
Cabeçote de aspiração no depósito de combustível	Verificar							X		
	Substituir						X		X	X
Depósito de combustível	Limpar							X		X
Carburador	Verificar a marcha em vazio, a ferramenta de corte não deve movimentar-se ao mesmo tempo	X		X						
	Regular a marcha em vazio									X
Vela de ignição	Reajustar a distância dos elétrodos							X		
	Substituir todas as 100 horas de funcionamento									
Abertura de aspiração para o ar de refrigeração	Verificação visual		X							
	Limpar									X
Parafusos e porcas acessíveis (com a exceção dos parafusos reguladores)	Reapertar									X
Ferramenta de corte	Verificação visual	X		X						
	Substituir								X	

As indicações referem-se às condições de utilização normais. Em condições mais adversas (forte queda de neve, etc.) e longos períodos de trabalho diários, reduzir os intervalos indicados em conformidade.		antes do início do trabalho	após o fim do trabalho ou diariamente	após qualquer abastecimento do depósito	semanalmente	mensalmente	anualmente	em caso de avaria	em caso de danos	em caso de necessidade
	Verificar o assentamento firme	X		X						
Ferramenta de corte metálica	Afiar	X								X
Autocolante de segurança	Substituir								X	

¹⁾A STIHL recomenda o revendedor especializado da STIHL

24 Minimizar o desgaste, e evitar os danos

A observação das prescrições destas Instruções de serviço evita um desgaste excessivo e danos no aparelho.

A utilização, a manutenção e a armazenagem do aparelho têm que ser efectuadas com tanto cuidado como descrito nestas Instruções de serviço.

O próprio utilizador responsabiliza-se por todos os danos causados pela não-observação das indicações de segurança, manejo e manutenção. Isto é sobretudo válido para:

- As modificações no produto não autorizadas pela STIHL
- A utilização de ferramentas ou acessórios que não são autorizados, nem apropriados para o aparelho ou que são de menor qualidade
- A utilização não conforme o previsto do aparelho
- A utilização do aparelho durante competições de desporto ou de concursos
- Os danos consecutivos devido à utilização do aparelho com peças defeituosas

24.1 Trabalhos de manutenção

Todos os trabalhos mencionados no capítulo "Indicações de manutenção e de conservação" têm que ser efectuados regularmente. Quando o

utilizador não pode efectuar ele próprio estes trabalhos de manutenção, tem que encarregar um revendedor especializado.

A STIHL recomenda mandar efectuar os trabalhos de manutenção e as reparações unicamente no revendedor especializado da STIHL. Aos revendedores especializados da STIHL são oferecidas regularmente instruções, e são postas à sua disposição informações técnicas.

Se estes trabalhos não forem efectuados ou efectuados impropriamente, podem apresentar-se danos pelos quais o próprio utilizador tem de responsabilizar-se. Trata-se entre outros dos danos seguintes:

- Danos no mecanismo propulsor devido a uma manutenção não realizada a tempo ou realizada insuficientemente (por exemplo o filtro de ar e o filtro de combustível), a uma falsa regulação do carburador ou a uma limpeza insuficiente da condução do ar de refrigeração (fendas de aspiração, nervuras cilíndricas)
- Danos causados pela corrosão e outros danos consecutivos devido a uma armazenagem não adequada
- Danos no aparelho devido à utilização de peças de reposição de qualidade inferior

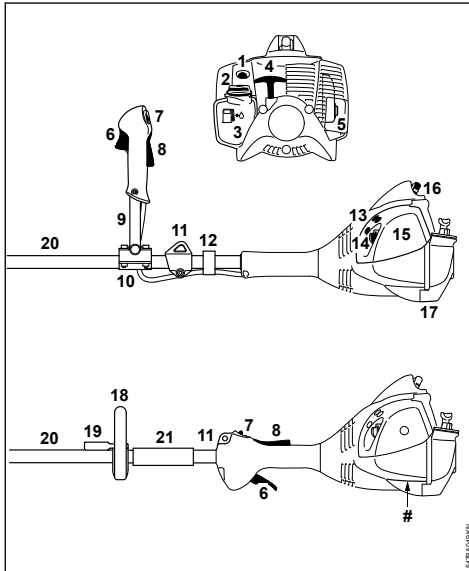
24.2 Peças de desgaste

Algumas peças do aparelho a motor são submetidas a um desgaste normal mesmo quando são

utilizadas conforme o previsto, e têm que ser substituídas a tempo, consoante o tipo e o período de uso. A isto pertencem entre outros:

- As ferramentas de corte (todos os tipos)
- As peças de fixação para as ferramentas de corte (prato de marcha, porca, etc.)
- As protecções das ferramentas de corte
- A embreagem
- O filtro (para o ar, o combustível)
- O dispositivo de arranque
- A vela de ignição

25 Peças importantes



- 1 Bomba manual de combustível
- 2 Tampa do depósito
- 3 Depósito
- 4 Cabo de arranque
- 5 Silenciador
- 6 Acelerador
- 7 Botão de paragem
- 8 Bloqueio do acelerador
- 9 Tubo do punho para duas mãos
- 10 Apoio do cabo
- 11 Olhal de suporte
- 12 Suporte dos tirantes de gás
- 13 Parafusos reguladores do carburador
- 14 Alavanca da válvula de arranque

15 Tampa do filtro de ar

16 Encaixe da vela de ignição

17 Apoio do aparelho

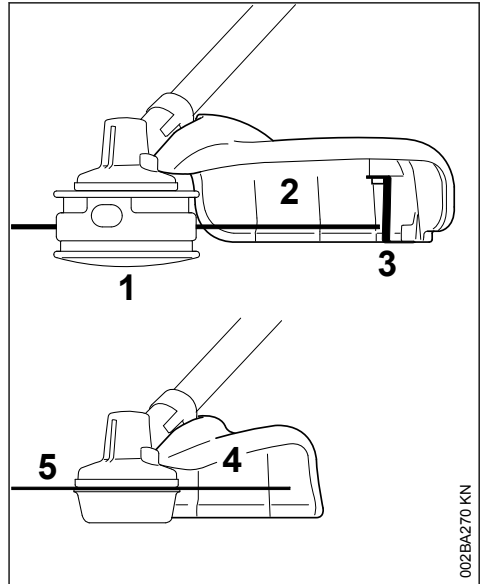
18 Cabo circular

19 Arco (limitador do passo, existente dependentemente do país)

20 Haste

21 Estojo

Número da máquina



1 Cabeça de corte

2 Protecção unicamente para as cabeças de corte

3 Lâmina

4 Protecção unicamente para as lâminas para cortar erva

5 Lâmina para cortar erva

26 Dados técnicos

26.1 Mecanismo propulsor

Motor a dois tempos monocilíndrico

Cilindrada:	27,2 cm ³
Diâmetro do cilindro:	34 mm
Curso do êmbolo:	30 mm
Potência segundo ISO 8893:	0,8 kW (1,1 CV) com 8500 1/min

Número de rotações ao ralenti:	2800 rpm
Número de rotações de ajuste (valor nominal):	10 000 rpm
Número máx. de rotações do eixo de saída (ajornamento da ferramenta de corte):	8600 rpm

26.2 Sistema de ignição

Volante magnético manobrado eletronicamente

Vela de ignição (sem interferências):	NGK CMR6H, BOSCH USR4AC
Distância dos elétrodos:	0,5 mm

26.3 Sistema de combustível

Carburador de diafragma, insensível à posição, com bomba de combustível integrada

Capacidade do depósito de combustível: 340 cm³ (0,34 l)

26.4 Peso

não abastecido, sem ferramenta de corte nem proteção

FS 56:	5,1 kg
FS 56 R	4,7 kg
FS 56 C com o ErgoStart:	5,2 kg
FS 56 RC com o ErgoStart:	4,8 kg

26.5 Valores sonoros e de de vibração

Para averiguar os valores sonoros e os valores de vibração são considerados o ralenti e o número máximo nominal nas mesmas proporções.

Para mais informações sobre como cumprir a diretiva relativa às prescrições mínimas de proteção da saúde e segurança dos trabalhadores em caso de exposição aos riscos devidos a agentes físicos (vibrações) 2002/44/CE, visite o site

www.stihl.com/vib

26.5.1 Nível da pressão sonora L_{peq} segundo a ISO 22868:

FS 56, FS 56 C

com cabeçote de corte:	93 dB(A)
com ferramenta metálica:	94 dB(A)

FS 56 R, FS 56 RC

com cabeçote de corte:	93 dB(A)
com ferramenta metálica:	94 dB(A)

26.5.2 Nível da potência sonora L_w segundo a ISO 22868

FS 56, FS 56 C, FS 56 R, FS 56 RC

com cabeçote de corte:	107 dB(A)
com ferramenta metálica:	107 dB(A)

26.5.3 Valor de vibração a_{hv,eq} segundo a ISO 22867

FS 56, FS 56 C

	Pega à esquerda	Pega à direita
com cabeçote de corte:	4,7 m/s ²	3,8 m/s ²
com ferramenta metálica:	5,5 m/s ²	5,5 m/s ²

FS 56 R

	Pega à esquerda	Pega à direita
com cabeçote de corte:	6,5 m/s ²	7,5 m/s ²
com ferramenta metálica:	6,6 m/s ²	6,6 m/s ²

FS 56 RC

	Pega à esquerda	Pega à direita
com cabeçote de corte:	6,5 m/s ²	7,5 m/s ²
com ferramenta metálica:	6,6 m/s ²	6,6 m/s ²

O valor K-segundo a diretiva 2006/42/CE é de 2,0 dB(A) para o nível da pressão sonora e o nível da potência sonora; o valor K-segundo a diretiva 2006/42/CE é de 2,0 m/s² para o valor de vibração.

26.6 REACH

REACH designa um regulamento da CE para registar, avaliar e autorizar produtos químicos.

Informações com vista ao cumprimento do regulamento REACH (CE) N.º 1907/2006:

www.stihl.com/reach

26.7 Valor das emissões de gases de escape

O valor de CO₂ medido no procedimento de homologação comunitária encontra-se indicado em

www.stihl.com/co2

nos dados técnicos específicos do produto.

O valor de CO₂ medido foi apurado num motor representativo, de acordo com um método de

ensaio normalizado em condições laboratoriais, e não representa qualquer garantia expressa ou implícita do desempenho de um determinado motor.

Ao respeitar a utilização prevista e a manutenção descritas neste manual de instruções é possível satisfazer os requisitos aplicáveis relativamente às emissões de gases de escape. A homologação extingue-se caso o motor seja alterado.


27 Indicações de reparação

Os utilizadores deste aparelho devem unicamente efectuar os trabalhos de manutenção e de conservação descritos nestas Instruções de serviço. As demais reparações devem unicamente ser efectuadas pelos revendedores especializados.

A STIHL recomenda mandar efectuar os trabalhos de manutenção e as reparações unicamente pelo revendedor especializado da STIHL. Aos revendedores especializados da STIHL são oferecidas regularmente instruções, e são postas à disposição Informações técnicas.

Durante as reparações, aplicar unicamente as peças de reposição autorizadas pela STIHL para este aparelho, ou as peças tecnicamente similares. Utilizar unicamente as peças de reposição de alta qualidade. Senão pode existir o perigo de acidentes ou de danos no aparelho.

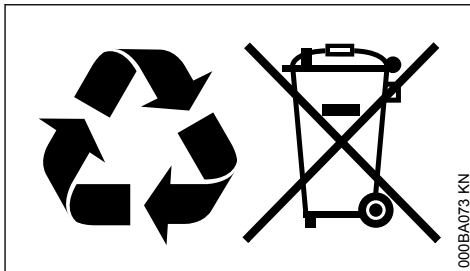
A STIHL recomenda utilizar as peças de reposição originais da STIHL.

As peças de reposição originais da STIHL podem ser reconhecidas pelo número da peça de reposição da STIHL, pelo emblema **STIHL** e eventualmente pelo símbolo para as peças de reposição da STIHL  (o símbolo também pode estar só em pequenas peças).

28 Eliminação

É possível obter informações sobre a eliminação junto da administração local ou num concessionário especializado da STIHL.

Uma eliminação incorreta pode causar danos para a saúde e o ambiente.



- ▶ Entregar os produtos STIHL, incluindo a embalagem, de acordo com as normas locais, num local de recolha adequado para valorização de resíduos.
- ▶ Não eliminar juntamente com o lixo doméstico.

29 Declaração de conformidade CE

ANDREAS STIHL AG & Co. KG
Badstr. 115
D-71336 Waiblingen

Alemanha

declara, sob sua inteira responsabilidade, que

Construção: Foice a motor
Marca: STIHL
Tipo: FS 56

FS 56 C
FS 56 C-E
FS 56 R
FS 56 RC
FS 56 RC-E

Identificação de série: 4144
Cilindrada: 27,2 cm³

está em conformidade com todas as disposições aplicáveis das Diretivas 2011/65/UE, 2006/42/CE, 2014/30/UE e 2000/14/CE, e foi desenvolvida e fabricada de acordo com as versões válidas na data de fabrico das seguintes Normas:

EN ISO 11806-1, EN 55012, EN 61000-6-1

Para averiguar o nível da potência sonora medido e garantido procedeu-se segundo a Diretiva 2000/14/CE, anexo V, resultante da aplicação da norma ISO 10884.

Nível de potência sonora medido

108 dB(A)

Nível de potência sonora garantido

110 dB(A)

Conservação da documentação técnica:

ANDREAS STIHL AG & Co. KG
Produktzulassung

O ano de construção e o número da máquina estão indicados no aparelho.

Waiblingen, 01/08/2022

ANDREAS STIHL AG & Co. KG
em exercício



Robert Olma, Vice President, Regulatory Affairs
& Global Governmental Relations



30 Declaração de conformidade UKCA

ANDREAS STIHL AG & Co. KG
Badstr. 115
D-71336 Waiblingen

Alemanha

declara, sob sua inteira responsabilidade, que

Construção:	Foice a motor
Marca:	STIHL
Tipo:	FS 56
	FS 56 C
	FS 56 C-E
	FS 56 R
	FS 56 RC
	FS 56 RC-E
Identificação de série:	4144
Cilindrada:	27,2 cm ³

está em conformidade com todas as disposições aplicáveis dos regulamentos do Reino Unido "The Restriction of the Use of Certain Hazardous Substances in Electrical and Electronic Equipment Regulations 2012, Supply of Machinery (Safety) Regulations 2008, Electromagnetic Compatibility Regulations 2016" e "Noise Emission in the Environment by Equipment for use Outdoors Regulations 2001", e foi desenvolvida e fabricada de acordo com as versões das seguintes normas válidas na data de fabrico:

EN ISO 11806-1, EN 55012, EN 61000-6-1

Para determinar o nível da potência sonora medido e garantido procedeu-se segundo o disposto na regulamentação do Reino Unido "Noise Emission in the Environment by Equipment for use Outdoors Regulations 2001, Schedule 8", resultante da aplicação da norma ISO 10884.

Nível de potência sonora medido

108 dB(A)

Nível de potência sonora garantido

110 dB(A)

Conservação da documentação técnica:

ANDREAS STIHL AG & Co. KG

O ano de construção e o número da máquina estão indicados no aparelho.

Waiblingen, 01/08/2022

ANDREAS STIHL AG & Co. KG
em exercício



Robert Olma, Vice President, Regulatory Affairs
& Global Governmental Relations



www.stihl.com



0458-547-8421-E



0458-547-8421-E