

SG 21

STIHL



2 - 13 Használati utasítás



Tartalomjegyzék

1	Ehhez a használati utasításhoz.....	2
2	Biztonsági előírások és munkatechnika.....	2
3	A berendezés kiegészítése.....	6
4	Kezelőelemek.....	6
5	A berendezés üzembe helyezése.....	7
6	A tartály feltöltése.....	8
7	Permetezés.....	8
8	A permetezést követően.....	9
9	A berendezés tárolása.....	9
10	Ellenőrzés és karbantartás a felhasználó által.....	9
11	Karbantartási és ápolási tanácsok.....	11
12	Fontos alkotórészek.....	11
13	Műszaki adatok.....	11
14	Üzemzavarok elhárítása.....	12
15	Javítási tanácsok.....	12
16	Eltávolítása.....	12
17	EK Megfelelőségi nyilatkozat.....	13
18	Címek.....	13

1 Ehhez a használati utasításhoz

1.1 Képzelmek

A berendezésen található összes képzelmek jelentése ebben a használati utasításban részletesen ismertetett.

1.2 Szövegrészek megjelölése



FIGYELMEZTETÉS

Vigyázat, baleset- és személyi sérülésveszély, valamint jelentős anyagi károk történhetnek.

TUDNIVALÓ

Vigyázat, a berendezés vagy annak egyes alkotórészei megsérülhetnek.

1.3 Műszaki továbbfejlesztés

A STIHL-cég valamennyi gépének és munkaeszközének állandó továbbfejlesztésén fáradozik; ezért a gép alakjára, technikájára és felszerelésére vonatkozóan a változtatás jogát fenntartjuk.

Ezért az ebben a használati utasításban közölték alapján, és az ábrák szerint támasztott követeléseinek eleget tenni nem tudunk.

2 Biztonsági előírások és munkatechnika

Ez a használati utasítás STIHL permetező berendezésre vonatkozik, amely a szövegben berendezésként is szerepel.



A berendezéssel történő munkavégzés során speciális biztonsági tennivalók is adódnak.



Az első üzembe helyezés előtt figyelmesen át kell olvasni a teljes használati utasítást és biztonságos helyen kell őrizni azt a későbbi használathoz. A használati utasításban közölt szabályok figyelmen kívül hagyása életveszélyt okozhat.

2.1 Figyelembe veendő általános útmutatások

Tartsa be az adott országban érvényes biztonsági előírásokat, pl. a szakmai szervezetek, a társadalombiztosítási pénztárak, a munkavédelmi hatóságok és hasonló előírásait.

Aki először dolgozik a berendezéssel: Kérje meg az eladót vagy más szakembert, hogy mutassa be a berendezés biztonságos használatát – vagy vegyen részt szaktanfolyamon.

A berendezéssel fiatalok nem dolgozhatnak – kivéve azokat a 16 éven felüli fiatalokat, akik felügyelet melletti képzésben részesülnek.

Tartsa távol a gyermekeket, az állatokat és a nézelődőket.

Ha a berendezést nem használja, akkor azt úgy állítsa le, hogy senki se legyen veszélyeztetve. A berendezéshez mások ne jussanak.

A felhasználó tartozik felelősséggel a más személyeket vagy azok tulajdonát érintő balesetekért, illetve veszélyekért.

A berendezést csakis olyan személyeknek adja át vagy kölcsönözze, akik ezt a modellt és annak kezelését jól ismerik – a használati utasítást is mindig adja át.

A berendezés üzemeltetésére csak akkor kerüljön sor, ha annak összes alkotórésze sértetlen. Különösen ügyeljen a berendezés alkatrészeinek tömítettségére.

A tartályt csak a készülékbe beépített szivattyúval vagy egy megfelelő, a STIHL által ehhez engedélyezett tartozékkal szabad nyomás alá helyezni.

A berendezést csak teljesen összeszerelt állapotban működtesse.

Aki a berendezéssel dolgozik, legyen kipihent, egészséges és jó testi állapotban.

Alkohol fogyasztása és gyógyszerek bevétele után, amelyek a reakcióképességet csökkentik, vagy drog használata után, tilos a berendezéssel dolgozni.

2.2 Rendeltetésszerű használat

A permetező berendezés folyékony gomba- és rovarölő szerek, valamint gyomirtók kiszórására alkalmas. Felhasználási területek: gyümölcs- és zöldségültetvények, kertészetek, legelők és erdészetek.

Csak olyan növényvédő szert szórjon ki, amelyik engedélyezett permetező berendezésekhez.

A berendezés más célra való használata tilos, mivel az baleseteket, vagy a berendezés károsodását okozhatja. A permetező berendezésen semmiféle változtatás nem végezhető - az is baleseteket vagy a berendezés károsodását okozhatja.

2.3 Ruházat és felszerelés

A berendezés használata során, a feltöltésénél és tisztításánál viseljen előírászerű ruházatot és felszerelést. Tartsa be a növényvédő szer használati útmutatójában a védőfelszerelésre vonatkozókat.

A munkaruházat legyen szoros, és ne akadályozza a munkában.

A növényvédő szerrel beszennyeződött munkaruhát azonnal cserélje le.



Egyes növényvédő szerek esetében folyadéknak ellenálló védőruházatot kell viselni.

A fejmagasság feletti munkáknál folyadéknak ellenálló fejfedőt is kell viselni.



A lábbeli legyen folyadéknak és növényvédő szerek ellenálló, a talpa pedig legyen csúszásmentes.

Soha ne dolgozzon mezítláb, vagy szandálban.



Viseljen folyadéknak és növényvédő szerek ellenálló munkavédelmi kesztyűt.



FIGYELMEZTETÉS



A szemszerűlések veszélyének elkerülése érdekében az EN 106 szabvány szerinti, szorosan az archoz simuló védőszemüveget kell viselni. Ügyeljen a védőszemüveg szabályos illeszkedésére.

Viseljen alkalmas légzésvédőt.

A növényvédő szer belégzése egészségkárosító lehet. Az egészségkárosodás és allergiás reakciók elkerülése érdekében viseljen légzésvédő maszkot. Tartsa be a növényvédő szer használati útmutatóját, a nemzeti biztonsági előírásokat pl. a szakmai szervezetek, megbízósítók, munkavédelmi hatóságok és más egyebek előírásait.

2.4 Szállítás

Járművekben történő szállításkor:

- Ügy rögzítse a berendezést, hogy az ne boruljon fel és ne rongálódjon meg.
- A tartály legyen nyomásmentes, üres és tiszta.

2.5 Tisztítás

A műanyag alkatrészeket tisztítsa meg egy ronggyal. A dörzshatású tisztítószerek könnyen megrongálhatják a műanyagot.

A tisztításhoz ne használjon magasnyomású tisztítót. Az erős vízugár megrongálhatja az alkatrészeket.

2.6 Tartozékok

Csakis olyan vágószerszámokat vagy adaptereket használjon, amelyek használata a STIHL cég ehhez a motoros berendezéshez engedélyezett, vagy amelyek műszaki szempontból egyenértékűek. Az ezzel kapcsolatos kérdéseikkel forduljanak a szállítóhoz. Csak kiváló minőségű alkatrészeket vagy tartozékokat szabad használni. Különben balesetek történhetnek, vagy károsodhat a berendezés.

A STIHL cég eredeti STIHL alkatrészek és tartozékok használatát ajánlja. Ezek az alkatrészek a berendezéshez kiválóan alkalmasak, és a felhasználó igényeihez vannak szabva.

A berendezésen ne végezzen semmiféle változtatást – az a biztonságot veszélyeztetheti. Azokért a személyi sérülésekért és anyagi károkért, amelyek a nem engedélyezett adapterek használata miatt következnek be, a STIHL semmi nemű felelősséget nem vállal.

2.7 A növényvédő szerek kezelése

Használat előtt mindig olvassa el a növényvédő szer használati útmutatóját. Kövesse a keverésre, a használatra, a személyi felszerelésre, a tárolásra és a hulladékkezelésre vonatkozó előírásokat.

Tartsa be a növényvédő szerek kezelésére vonatkozó előírásokat.

A növényvédő szereke az emberre, állatra, növényre és a környezetre veszélyes anyagokat tartalmazhat – **Mérgezés és életveszélyes sérülések veszélye!**

Kerülje az érintkezést a növényvédő szerrel.

A növényvédő szert csak olyan személyek használhatják, akik megfelelő elsősegély és növényvédő szer kezelési oktatásban részesültek.

Állandóan legyen kéznél a növényvédő szer használati útmutatója, vagy a címkéje, hogy vészhelyzetben azonnal tájékoztatni lehessen az orvost. Vészhelyzetben kövesse a növényvédő szer használati útmutatójában, vagy a címkén leírtakat. **Tartsa be a gyártó biztonsági adatlapján szereplőket!**

2.7.1 A növényvédő szer elkészítése és betöltése

A növényvédő szert csak a gyártó utasításainak megfelelően használja.

- A tartály növényvédő szerrel történő feltöltése előtt végezzen próbaüzemet tiszta vízzel, és ellenőrizze le az összes alkatrész tömítettségét.
- Soha ne szórjon ki hígíthatlan, koncentrált folyékony növényvédő szert.
- A növényvédő szert vagy a szabadban, vagy jól szellőző helyiségekben készítse el és töltsse be.
- Csak annyi növényvédő szert készítsen el, amennyi szükséges, kerülje a fölösleges mennyiséget.
- A különböző növényvédő szereket csak akkor keverje össze, ha azt a gyártó engedélyezi.
- A különböző növényvédő szerek keverésénél tartsa be a gyártó utasításait – a rossz keverési arány miatt mérgező gőzök vagy robbanásveszélyes keverékek képződhetnek.
- A berendezést billenésbiztos, sík területre kell helyezni – a tartályt ne töltsse a maximális szintjelölés fölé.
- A vízvezeték-hálózatról történő feltöltésnél a tömlőt ne mártsa a növényvédő szerbe – a vezetékrendszerben lévő alacsony nyomás

miatt a folyadék bekerülhet a vezetékrendszerbe.

- Feltöltéskor ne legyen a hátán a tartály – **Sérülésveszély!**
- A feltöltés után szorosan zárja le a tartály fedelét.

2.7.2 Használat

- Csak a szabadban vagy nagyon jól szellőző helyiségben, pl. nyitott üvegházban dolgozon.
- A növényvédő szerrel történő munka alatt ne étkezzon, ne dohányozzon, ne inhaláljon és ne igyon.
- A fűvókákat és más kis alkatrészeket soha ne a szájával fújja ki.
- Szeles időben ne dolgozzon a berendezéssel.

Magasabb vagy túl alacsony üzemi nyomás, valamint kedvezőtlen időjárási viszonyok esetén a növényvédő szer koncentrációja eltérhet a szabályostól. A túlادagolás a növény és a környezet károsodásához vezet. Ha a kelleténél kevesebb mennyiséget szór ki, akkor eredménytelen marad a növény kezelése.

A növényi és a környezeti károk elkerülése érdekében ne használja a berendezést:

- túl magas vagy túl alacsony üzemi nyomással.
- szeles időben
- árnyékban mért 30 °C feletti hőmérsékleten
- közvetlen napsugárzásnál

A berendezés rongálódásának és a balesetek elkerülésének érdekében a berendezésben soha ne használjon:

- gyúlékony folyadékok
- tömítő vagy ragasztó folyadékok
- maró hatású és savtartalmú szereket
- folyadékokat, amelyek hőmérséklete 30 °C-nál magasabb

2.7.3 Tárolás

- A munka megszakításakor a berendezést ne tegye ki közvetlen napsugárzásnak és hőforrásnak.
- A növényvédő szert soha ne tárolja egy napnál tovább a tartályban.
- A növényvédő szert csak az erre a célra engedélyezett tartályban tárolja és szállítsa.
- A növényvédő szert ne tárolja olyan edényben, amely élelmiszer, italok és takarmány tárolására szolgál.
- A növényvédő szert ne tárolja együtt élelmiszerekkel, italokkal, takarmánnyal.
- A növényvédő szert zárja el gyermekek és állatok elől.

- A berendezést kiürítve, nyomásmentesen és megtisztítva tárolja.
- A növényvédő szert és berendezést úgy tárolja, hogy illetéktelenek ne férhessenek hozzá.
- A berendezést száraz és fagytól védett helyen tárolja.

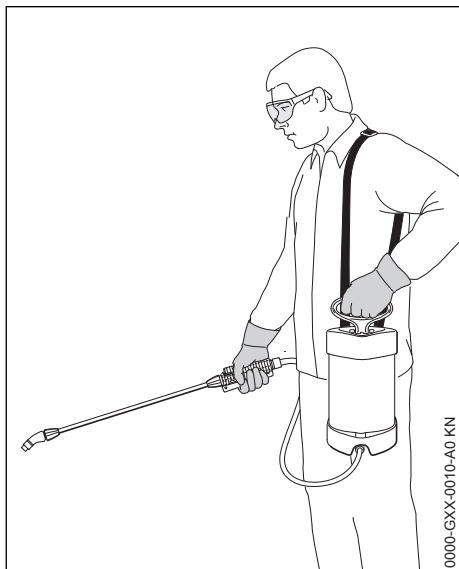
2.7.4 Hulladékkezelés

A növényvédő szert előírászerűen és környezetkímélő módon ártalmatlanítsa - tartsa be a növényvédő szer gyártójának utasításait.

A növényvédő szer maradékát és a tisztításkor öblítésre használt folyadékot ne öntse a felszíni vizekbe, a lefolyóba, a lefolyó és út menti árkokba, földvájatokba és a dréncsőrendszerbe.

- A maradékokat és a már elhasználódott tartályt a helyi hulladékkezelési előírások szerint kezelje.

2.8 A berendezés tartása és vezetése



Akassza a berendezést a hevederrel a bal vállára. A hevedert ne keresztben a vállára akasztva viselje, hogy vész helyzetben a berendezést gyorsan le lehessen rakni.

Úgy tartsa a berendezést, hogy jobb keze a szórópisztolyon, bal keze pedig a szivattyú fogantyúján legyen.

Csakis lassan előre haladva dolgozzon – a permetezőcső kilépési felületét állandóan figyelje – ne menjen hátrafelé – **Botlásveszély!**

A berendezést függőlegesen tartsa – a tartályban lévő anyag kifolyhat **Sérülésveszély!**

2.9 Munkavégzés közben

Semmiképpen ne permetezzen mások felé – **Sérülésveszély!**

Legyen óvatos a jeges talajon, nedvesség, hó, esétén, lejtőkön, egyenetlen felületeken, stb.

Csúszásveszély!

Ügyeljen az akadályokra: a trágyamaradványokra, farönkökre, gyökerekre, árkokra – **Botlásveszély!**

Idejében tartson munkaszünetet a fáradtság és a kimerültség elkerülése érdekében – **Balesetveszély!**

Nyugodtan és megfontoltan – csak jó fény- és látási viszonyok mellett dolgozzon. Körültekintően dolgozzon, ne veszélyeztessen másokat.

Létrán állva, instabil helyzetben tilos a munkavégzés.

A szabadban, kertben történő munkavégzésnél figyeljen a kis élőlényekre, mert a munkavégzés azokat is veszélyeztetheti.

Ne dolgozzon elektromos vezetékek közelében – **Életveszély az áramütés miatt!**

Amikor áttér egy másik növényvédő szerre, akkor előtte tisztítsa ki a teljes berendezést.

2.10 Munkavégzés után

Minden alkatrész tömítettségét ellenőrizze.

A munka befejezése után alaposan tisztítsa le a berendezést, a kezeit, az arcát és ha kell a ruházatát.

Az embereket és az állatokat tartsa távol a kezelt területtől – csak akkor lépjen a területre, ha a növényvédő szer teljesen megszáradt.

2.11 Karbantartás és javítások

Csak a használati utasításban ismertetett karbantartási és javítási munkákat szabad elvégezni. Minden más munkát márkaszervizzel végeztesse.

A STIHL javasolja, hogy a karbantartást és a javítást kizárólag STIHL márkaszervizben végeztesse. A STIHL márkaszervizek dolgozói rend-

szeres továbbképzésen vesznek részt, és ismerik a műszaki információkat.

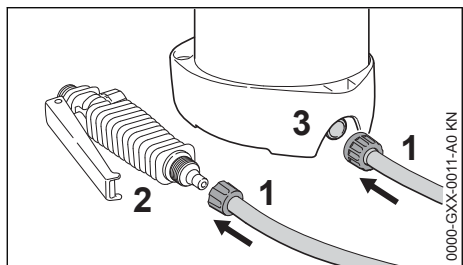
Kizárólag nagyon jó minőségű alkatrészeket használjon. Különben balesetek történhetnek, vagy károsodhat a berendezés. Az ezzel kapcsolatos kérdéseikkel forduljanak a szállítóhoz.

A STIHL az eredeti STIHL alkatrészek használatát ajánlja. Ezek az alkatrészek a berendezéshez kiválóan alkalmasak, és a felhasználó igényeihez vannak szabva.

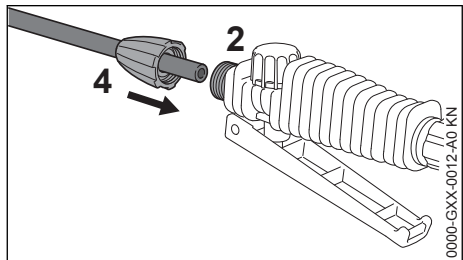
Javítási és karbantartási munkákat csak akkor szabad végezni, ha a berendezésben megszüntették a nyomást, továbbá teljesen kiürítették és kitisztították azt.

A tartály, továbbá a cső- és tömlőrendszer tisztításakor ügyelni kell arra, hogy a kilépő folyadék maradékai senkit se veszélyeztessenek – **Sérülésveszély!**

3 A berendezés kiegészítése



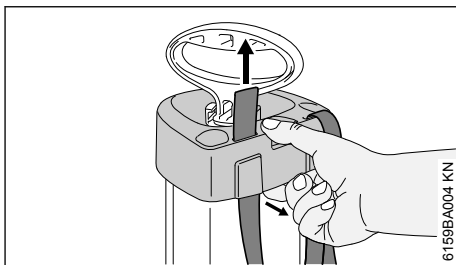
- ▶ Szerelje a tömlőt (1) a pisztolyra (2).
- ▶ Szerelje a tömlőt (1) a tartályra (3).



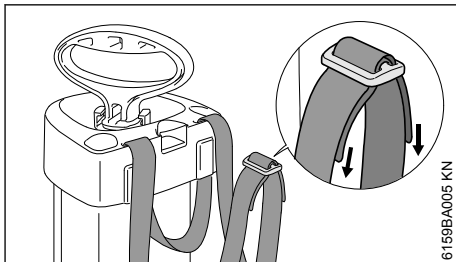
- ▶ Szerelje a szórócsövet (4) a pisztolyra (2).

3.1 Heveder

- ▶ Húzza le a csatot a hevederről.



- ▶ Kissé húzza ki a házat, majd alulról fűzze át a hevedert a nyílásokon.



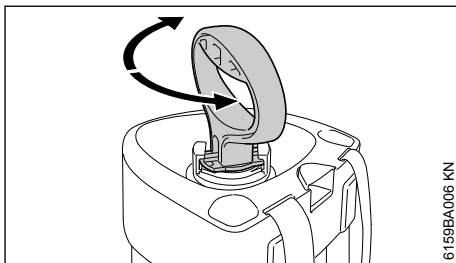
- ▶ Fűzze át a heveder végeit a csaton.

4 Kezelőelemek

Az első üzembe helyezést megelőzően tanulmányozza a kezelőelemek működését.

4.1 Szivattyú

A szivattyú fogantyújának reteszelése

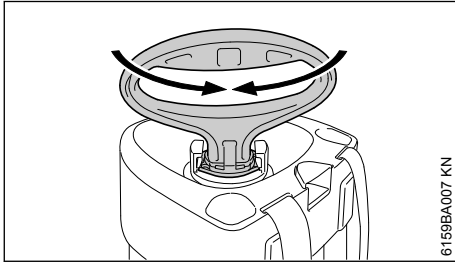


- ▶ Nyomja lefelé a szivattyú fogantyúját, majd forgassa el azt, annyira, hogy az bekattanjon.

A szivattyú fogantyúja reteszelődik:

- munkavégzés közben
- A szivattyúnak a tartályba való becsavarásához – azt balról jobbra kell forgatni.
- A szivattyúnak a tartályból való kicsavarásához – azt jobbról balra kell forgatni.

A szivattyú fogantyújának kireteszelése



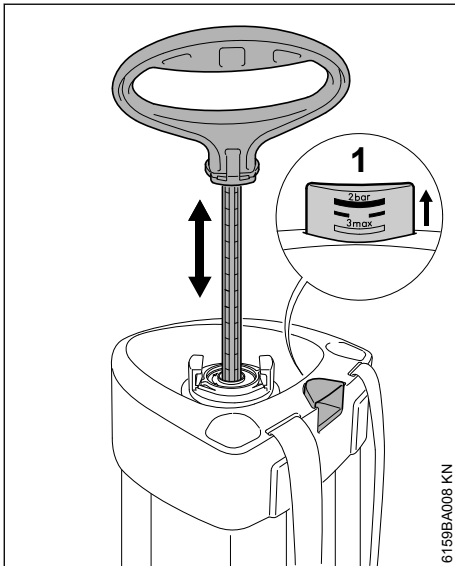
6159BA007 KN

- ▶ Kb. ¼ fordulattal forgassa el a szivattyú fogantyúját, annyira, hogy az kireteszelődjön és szabadon lehessen azt mozgatni felfelé, illetve lefelé.

A szivattyú fogantyúja kireteszelődik:
– nyomás létrehozásához a tartályban

4.2 Tartály

A nyomás létrehozása a tartályban



6159BA008 KN

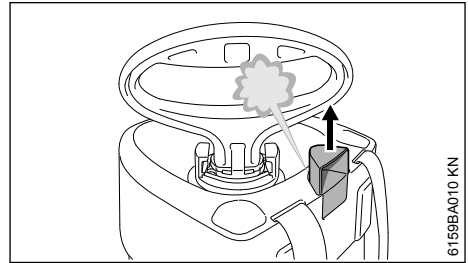
- ▶ Többször mozgassa fel- és lefelé a szivattyú fogantyúját – a nyomás a tartályban megnövekszik.

A dugattyús manométer (1) bevészt skálájáról leolvasható a tartályban lévő nyomás.

Minél nagyobb a nyomás a tartályban, annál magasabbra emelkedik a dugattyús nyomásmérő kijelzője – a maximális üzemi nyomás 3 bar (43,50 psi).

A maximális üzemi nyomás túllépésekor a dugattyús nyomásmérőbe épített biztonsági szelep megszünteti a túlnyomást.

Szüntesse meg a nyomást a tartályban.



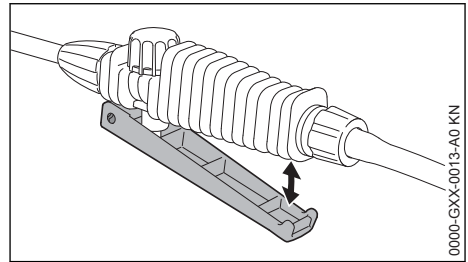
6159BA010 KN

- ▶ Teljesen húzza ki a fogantyún található dugattyús nyomásmérőt – a nyomás megszűnik – várja meg, amíg a tartály teljesen nyomásmentes lesz.

A nyomást a következő esetekben kell megszüntetni:

- feltöltés előtt;
- permetezés után;
- a tartály ürítése és tisztítása céljából.
- a valamennyi karbantartási munkát megelőzően

4.3 Működtesse a szórópisztoly emeltyűjét.



0000-GXX-0013-A0 KN

- ▶ Nyomja át az emeltyűt - folyadék lép ki a fúvókából.
- ▶ Engedje el az emeltyűt - a folyadékellátás leáll.

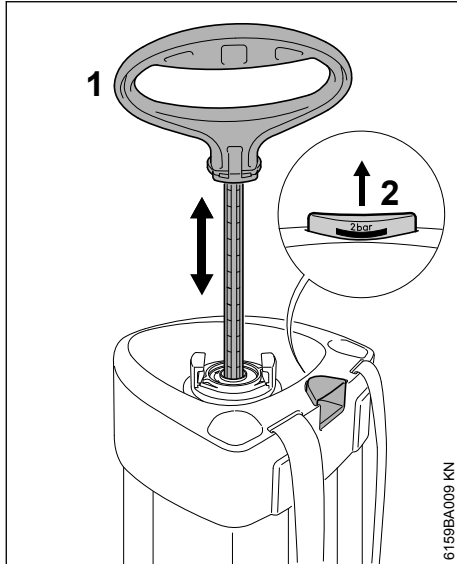
5 A berendezés üzembe helyezése

5.1 Szemrevételezés

A berendezés üzemeltetésére csak akkor kerüljön sor, ha annak összes alkotórésze sértetlen. Különösen a tartály és a tömlőcsatlakozó tömítettségére kell ügyelni.

5.2 A tömítettség vizsgálata

A vizsgálatot üres tartállyal végezze.



- ▶ Hozzon létre nyomást a tartályban – többször nyomja fel- és lefelé a szivattyú kireteszelt fogantyúját (1), amíg a dugattyús nyomásmérőn (2) 2 bar nyomás nem látható.

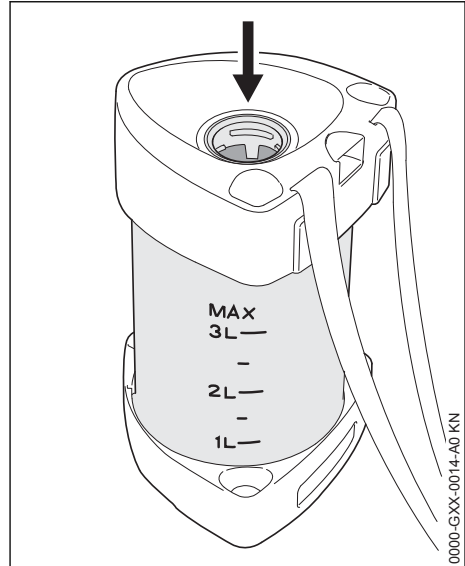
A következő 30 percen belül a tartályban lévő nyomás legfeljebb 0,5 bar (7,25 psi) értékkel csökkenhet.

- ▶ Működtesse a szórópisztoly emeltyűjét – a nyomásnak csökkennie kell.
- ▶ Engedje el a szórópisztoly emeltyűjét – a nyomás nem csökkenhet.
- ▶ Húzza ki a fogantyún lévő dugattyús nyomásmérőt – a nyomásnak hallhatóan csökkennie kell.
- ▶ Teljesen szüntesse meg a nyomást a tartályban.

6 A tartály feltöltése

A tartály nem állhat nyomás alatt.

- ▶ Csavarja ki a szivattyút a tartályból.
- ▶ Állítsa a tartályt billenésmentesen egy sík felületre.



- ▶ A nyíláson (nyíllal jelölve) keresztül töltsse be az alaposan összekevert permetlét – a betöltött mennyiség ne lépje túl a maximumot (figyelje a skálát!).
- ▶ Csavarja vissza a szivattyút a tartályba.

7 Permetezés

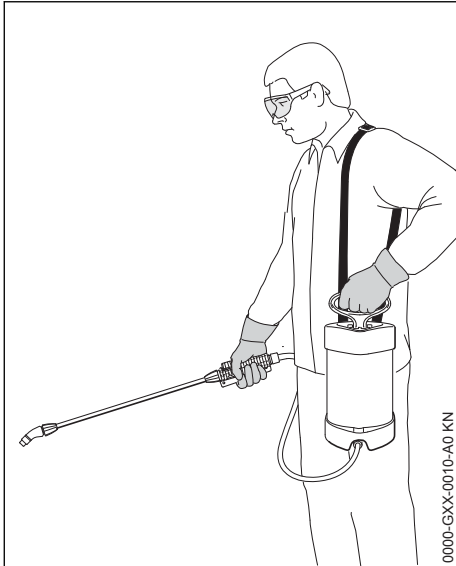
7.1 Szemrevételezés

A berendezés üzemeltetésére csak akkor kerüljön sor, ha annak összes alkotórésze sértetlen. Különösen a tartály és a tömlőcsatlakozó tömítettségére kell ügyelni.

7.2 Permetezés

- ▶ Hozzon létre nyomást – a szivattyú fogantyúját többször egymás után mozgassa fel- és lefelé, amíg a dugattyús nyomásmérőn a szükséges üzemi nyomás nem látható – lásd: "A nyomás/a mennyiség ellenőrzése".
- ▶ A szivattyú fogantyújának reteszélése

Az üzemi nyomás/a mennyiségek áttekintése – lásd: "Műszaki adatok".



- ▶ A hevederrel akassza a tartályt a bal vállára.
- ▶ Működtesse a szórópisztolyt és mindig ügyeljen az optimális üzemi nyomásra.
- ▶ Ha az üzemi nyomás több mint 0,5 bar (7,25 psi) értékkel csökken, akkor utánpumpálással vissza kell állítani a megfelelő értéket.

8 A permetezést követően

- ▶ Teljesen szüntesse meg a nyomást a tartályban.
- ▶ Csavarja ki a szivattyút a tartályból.
- ▶ A tartály kiürítését jól szellőzött helyen végezze – a tartályban maradt mennyiséget alkalmas edényben fogja fel.

A maradék mennyiséget előírászerűen és környezetkímélő módon ártalmatlanítsa – tartsa be a növényvédő szer gyártójának az utasításait.

- ▶ Tiszta vízzel öblítse ki a tartályt.
- ▶ Töltse fel a tartályt tiszta vízzel, majd pumpáljon és permetezzen, amíg a tartály ki nem ürül és a nyomás teljesen meg nem szűnik.
- ▶ Nedves ruhával törölje le a teljes berendezést.

9 A berendezés tárolása

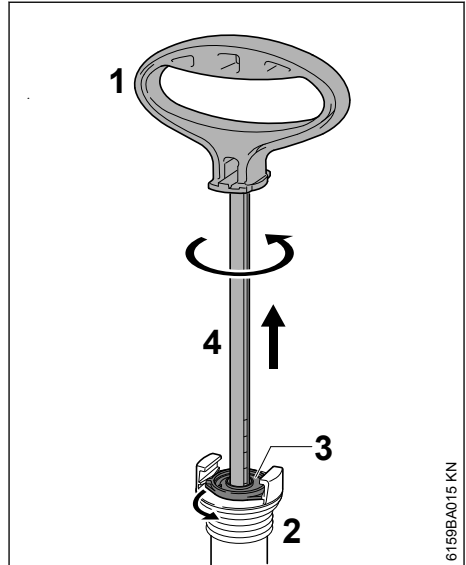
- ▶ A szárításhoz és tároláshoz a tartályt és a szivattyút egymástól elkülönítve kell elhelyezni.
- ▶ A berendezést száraz, napsugárzástól védett és fagymentes helyen kell tárolni.

10 Ellenőrzés és karbantartás a felhasználó által

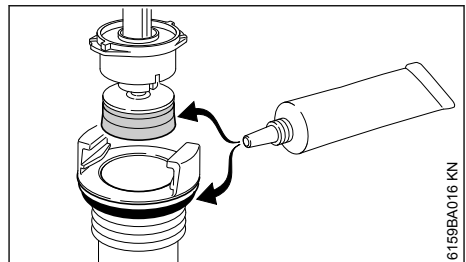
10.1 Szivattyú

Kiszzerelés

- ▶ Csavarja ki a szivattyút a tartályból
- ▶ Fogja meg a szivattyút a henger csövénél és reteszelve ki a szivattyú fogantyúját.

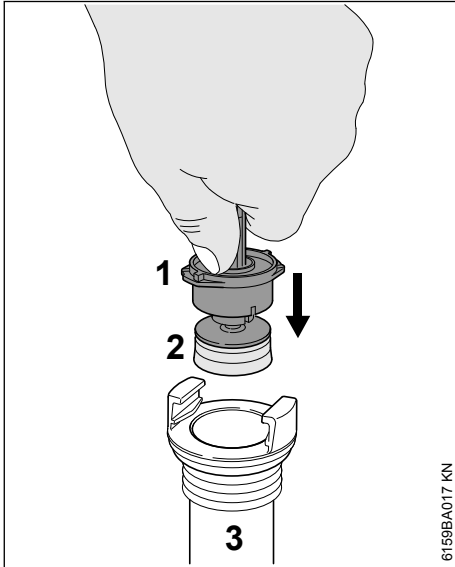


- ▶ Ütközésig húzza ki a szivattyú fogantyúját (1) a henger csövéből (2).
- ▶ Húzza meg a szivattyú fogantyúját, majd fordítsa el azt jobbról balra, annyira, hogy a vezetődugó (3) kijjjön a henger csövéből.
- ▶ Húzza ki a dugattyúrudat (4) a henger csövéből.

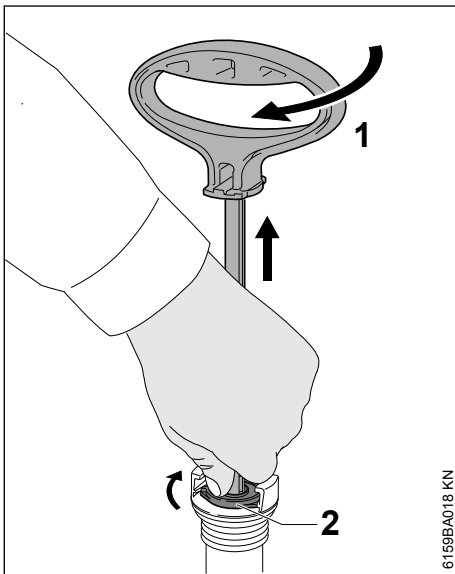


- ▶ Használatra engedélyezett kenőzsírral kenje be a dugattyú tömítőkarmantyúját és az O-gyűrűt

Beszereelés



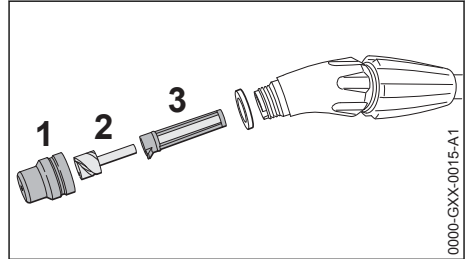
- ▶ Tolja a vezetődugót (1) a dugattyútömítéssel (2) a henger csövébe (3).
- ▶ Hüvelykujjával fogja meg a vezetődugót (1) és nyomja azt a henger csövébe.



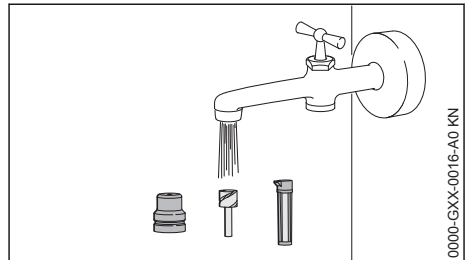
10 Ellenőrzés és karbantartás a felhasználó által

- ▶ Ütközésig húzza ki a szivattyú fogantyúját (1).
- ▶ Forgassa el a szivattyú fogantyúját (1) balról jobbra – annyira, hogy a vezetődugó (2) bekatantjon a henger csövébe.
- ▶ Nyomja lefelé a szivattyú fogantyúját (1) és reteszelve azt.
- ▶ Csavarja vissza a szivattyút a tartályba

10.2 A szűrő és a fúvóka tisztítása



- ▶ Szerelje le a kúpos szórásképű üreges fúvókát (1) a perditőbetéttel (2) és a szűrővel (3) a szórócsőről.

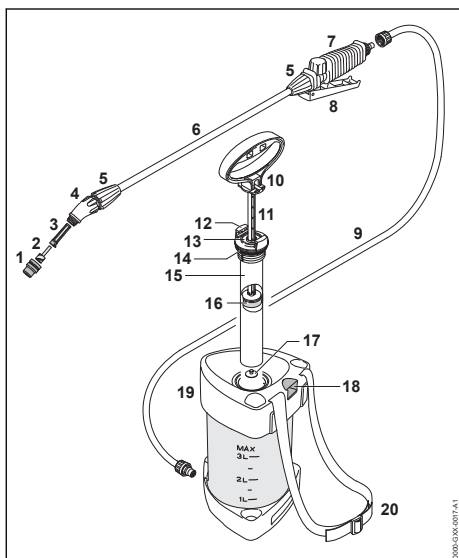


- ▶ Folyó vízben öblítse le az alkatrészeket, majd ismét szerelje össze azokat

11 Karbantartási és ápolási tanácsok

Az adatok szokásos használati körülményekre vonatkoznak. Hosszabb napi munkaidő esetén a megadott intervallumokat megfelelően csökkenteni kell.		munkakezdés előtt	munkavégzés után, ill. naponta	hetente	havonta	évente	üzemzavar esetén	károsodás esetén	szükség esetén	50 használatot követően
Teljes berendezés	Szemrevételezés (állapot, tömítés)	X								
	Tisztítás		X							
Tartály, tömlőrendszer, szórócső	Ürítés		X							
	Tisztítás		X							
Szórófej	Tisztítás		X				X			
Szűrő	Tisztítás					X	X			X
Dugattyútömítés	Zsírozás					X	X			X
O-gyűrű	Zsírozás					X				X
Biztonsági matrica	Csere							X		

12 Fontos alkotórészek



- 1 Kúpos szórásképző üreges fúvóka
- 2 Perdítőbetét
- 3 Szűrő
- 4 Szögdarab

- 5 Hollandi anya
- 6 Szórócső
- 7 Szórópisztoly
- 8 Kar
- 9 Tömlő
- 10 A szivattyú fogantyúja
- 11 Dugattyúrúd
- 12 A szivattyúhengeren lévő reteszelés
- 13 Vezetőtűske
- 14 O-gyűrű
- 15 Szivattyúhenger
- 16 Dugattyú tömítőkarmantyúja
- 17 Szeleptárcsa
- 18 Dugattyús nyomásmérő/biztonsági szelep
- 19 Tartály
- 20 Heveder

13 Műszaki adatok

13.1 Az üzemi nyomás/a mennyiségek áttekintése

Munkanyomás	Átfolyó mennyiség kúpos szórásképző üreges fúvóka-val
1,5 bar (21,75 psi)	0,49 l/min (29,9 cu. in./min)

2,0 bar (29,0 psi) 0,56 l/min (34,2 cu. in./min)
 3,0 bar (43,51 psi) 0,69 l/min (42,1 cu. in./min)

Teljes úrtartalom: 4,2 l
 (1,1 US gals)
 Üzemi hőmérséklet, max.: 30° C
 (86 °F)
 technikai maradék mennyiség: <0,04 l
 (1,4 oz.)
 Visszalökő erő: <5 N
 (1,1 lbf.)
 Önsúly: 1,2 kg
 (2,6 lbs.)

13.2 Műszaki adatok

Munkanyomás, max.: 3 bar
 (43,50 psi)
 Térfogatáram, max.: 1,0 l/min
 (61 cu. in./min)
 Betöltendő mennyiség, max.: 3 l
 (0,8 US gals)

14 Üzemzavarok elhárítása

A munka megkezdése előtt ürtse ki a berendezést, annyira, hogy abban teljesen megszűnjön a nyomás – a berendezésen végzett munka során ellenőrzetlenül folyadék freccsenhet ki, ha a berendezésben még van nyomás.

A munka befejezését követően próbálja ki a berendezést tiszta vízzel.

Üzemzavar	Oka	Megoldás
Nem jön létre nyomás pumpálásakor.	A szivattyún nincs szorosan becsavarva.	Csavarja be a szivattyút annak reteszelt fogantyújával.
	Megrongálódott a szivattyúban lévő O-gyűrű	Cserélje ki az O-gyűrűt.
	Megrongálódott a dugattyú tömítőkarmantyúja.	Cserélje ki a dugattyútömitést.
A permetezés csak sugárban történik – nincs porlasztás	Nincs perdítőbetét a fúvókában	Tegye a perdítőbetétet a fúvókába.
A fúvóka nem szór – van nyomás a tartályban	Eltömődött a fúvóka/a perdítőbetét és/vagy a szűrő.	Tisztítsa meg a fúvókát/a perdítőbetétet és/vagy a szűrőt.
Folyadék hatol a szivattyúba.	Bepiszkolódott vagy megrongálódott a szeleptárcsa.	Tisztítsa meg vagy cserélje ki a szeleptárcsát.
A dugattyús nyomásmérő nem mutat nyomást a tartályban, a biztonsági szelep túl korán lép működésbe.	Meghibásodott a dugattyús nyomásmérő.	A berendezés cseréje


15 Javítási tanácsok

Ennek a berendezésnek a kezelője csakis azokat a karbantartási és javítási munkálatokat végezheti el, melyek ebben a használati utasításban leírtak. Az ezen túlmenő javításokat csakis a szakkereskedés végezheti.

A STIHL-cég azt ajánlja, hogy a karbantartási munkálatokat és a javításokat csakis a STIHL-szakkereskedéssel végeztessük el. A STIHL-szakkereskedések dolgozói rendszeres továbbképzésen vesznek részt, és ott a műszaki ismertetések is rendelkezésre állnak.

A javítások esetén csakis olyan alkatrészek beszerelése engedélyezett, melyeket a STIHL-cég ehhez a berendezéshez kifejezetten engedélyezett, vagy melyek technikai szempontból egyenértékűek. Kizárólag nagyon jó minőségű alkatrészeket alkalmazunk. Máskülönbent balesetek történhetnek, vagy a berendezés megsérülhet.

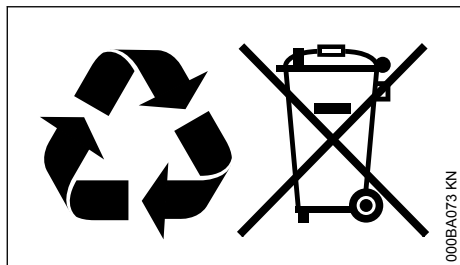
A STIHL-cég az eredeti STIHL alkatrészek használatát ajánlja.

Az eredeti STIHL alkatrészek a STIHL alkatrészszámáról, a **STIHL** írásmódról, és általában a STIHL  alkatrészjelről (kisebb alkatrészekeken ez a jel egymagában is állhat) felismerhetőek.

16 Eltávolítása

A hulladékkezeléssel kapcsolatos információk a helyi hatóságoknál vagy STIHL márkaszervizben beszerezhetőek.

A szakszerűtlen ártalmatlanítás károsíthatja az egészséget és megterhelheti a környezetet.



- ▶ A STIHL termékeket a csomagolással együtt vigye el újrahasznosítás céljából egy megfelelő gyűjtőhelyre a helyi előírásoknak megfelelően.
- ▶ Tilos a háztartási szemétbe kidobni.

17 EK Megfelelőségi nyilatkozat

ANDREAS STIHL AG & Co. KG
Badstr. 115
D-71336 Waiblingen

Németország

teljes felelőssége tudatában nyilatkozik, hogy a

Kivitel:	Permetező készülék
Gyártó márkaneve:	STIHL
Típus:	SG 21
Sorozatszám:	4255

megfelel a 2006/42/EK irányelv vonatkozó előírásainak.

A műszaki dokumentációt őrzi:

ANDREAS STIHL AG & Co. KG
Produktzulassung

Waiblingen, 2022. 08. 01.

ANDREAS STIHL AG & Co. KG
nevében

Robert Olma, Vice President, Regulatory Affairs
& Global Governmental Relations

CE

18 Címkék

www.stihl.com

www.stihl.com



0458-583-1121-B



0458-583-1121-B