

SG 21

STIHL



2 - 14 οδηγίες χρήσης



Πίνακας περιεχομένων

1	Σχετικά με τις Οδηγίες Χρήσης.....	2
2	Οδηγίες ασφαλείας και τεχνική εργασία.....	2
3	Συναρμολόγηση μηχανήματος.....	6
4	Χειριστήρια.....	7
5	Θέση σε λειτουργία.....	8
6	Γέμισμα δοχείου.....	8
7	Ψέκασμα.....	9
8	Μετά το ράντισμα.....	9
9	Φύλαξη του μηχανήματος.....	9
10	Έλεγχος και συντήρηση από τον χρήστη..	10
11	Οδηγίες συντήρησης και καθαρισμού.....	11
12	Κύρια μέρη του μηχανήματος.....	12
13	Τεχνικά χαρακτηριστικά.....	12
14	Αντιμετώπιση βλαβών.....	13
15	Οδηγίες επισκευής.....	13
16	Απόρριψη.....	13
17	Δήλωση συμμόρφωσης ΕΕ.....	13

Αγαπητέ πελάτη,

Σας ευχαριστούμε θερμά για την απόφασή σας να αγοράσετε ένα προϊόν ποιότητας της STIHL.

Το προϊόν αυτό έχει κατασκευαστεί με σύγχρονες μεθόδους παραγωγής και κάτω από εκτενή μέτρα διασφάλισης ποιότητας. Από την πλευρά μας έχουμε καταβάλει κάθε δυνατή προσπάθεια ώστε το μηχάνημα αυτό να ανταποκρίνεται στις προσδοκίες σας και να σας εξασφαλίζει εργασία χωρίς προβλήματα.

Αν έχετε οποιοσδήποτε απορίες σχετικά με το μηχάνημά σας, απευθυνθείτε στον αντιπρόσωπο από τον οποίο το αγοράσατε, ή απευθείας στον εισαγωγέα μας.

Δικός σας,



Δρ. Nikolas Stihl

1 Σχετικά με τις Οδηγίες Χρήσης

1.1 Σύμβολα

Όλα τα σύμβολα που υπάρχουν πάνω στο μηχάνημα επεξηγούνται σ' αυτές τις οδηγίες χρήσης.

1.2 Διάκριση παραγράφων



ΠΡΟΕΙΔΟΠΟΙΗΣΗ

Προειδοποίηση για κίνδυνο ατυχήματος, τραυματισμού και σοβαρών υλικών ζημιών.

ΣΗΜΕΙΩΣΗ

Προειδοποίηση για πιθανή ζημιά του μηχανήματος ή των εξαρτημάτων του.

1.3 Τεχνική ανάπτυξη

Στη STIHL εργαζόμαστε συνεχώς για την περαιτέρω βελτίωση των μηχανημάτων και συσκευών μας. Για τον λόγο αυτό, διατηρούμε το δικαίωμα αλλαγών στον σχεδιασμό, στα τεχνικά χαρακτηριστικά και στον εξοπλισμό των μηχανημάτων σας.

Τα στοιχεία και οι εικόνες που υπάρχουν στις οδηγίες χρήσης δεν δεσμεύουν τον κατασκευαστή.

2 Οδηγίες ασφαλείας και τεχνική εργασία

Αυτές οι οδηγίες χειρισμού αφορούν ένα ραντιστήρι STIHL, που στο κείμενο καλείται επίσης «μηχάνημα».



Κατά την εργασία με αυτό το μηχάνημα πρέπει να λαμβάνονται ειδικά μέτρα ασφαλείας.



Πριν θέσετε το μηχάνημα σε λειτουργία για πρώτη φορά, διαβάστε όλο το εγχειρίδιο χειρισμού με προσοχή και φυλάξτε το για μελλοντική χρήση. Η μη τήρηση των οδηγιών χρήσης μπορεί να οδηγήσει σε θανατηφόρο ατύχημα.

2.1 Γενικές σημειώσεις

Τηρείτε τους κανονισμούς ασφαλείας που εκδίδονται από τα επαγγελματικά και εργατικά σωματεία, τα ταμεία κοινωνικής πρόνοιας, τους φορείς για την προστασία των εργαζομένων κ.λπ.

Αν δεν έχετε εργαστεί ξανά με μηχάνημα αυτού του είδους, ζητήστε από τον πωλητή ή κάποιον άλλο ειδικό να σας εξηγήσει τον ασφαλή χειρισμό του μηχανήματος. Εναλλακτικά, λάβετε μέρος σε ειδικά μαθήματα.

Το μηχάνημα δεν επιτρέπεται να χρησιμοποιείται από ανηλίκους. Εξαιρούνται νεαροί άνω των 16 ετών, οι οποίοι εκπαιδεύονται υπό επίβλεψη.

Κρατάτε σε ασφαλή απόσταση περαστικούς, παιδιά και ζώα.

Όταν δεν χρησιμοποιείτε το μηχάνημα, να το τοποθετείτε με τέτοιο τρόπο ώστε να μη δημιουργηθεί κινδύνους. Φροντίστε ώστε το μηχάνημα να μην είναι προσπίο σε αναρμόδια άτομα.

Ο χρήστης φέρει ευθύνη για ατυχήματα ή ζημιές που προκαλούνται σε τρίτους ή στις περιουσίες τους.

Δίνετε ή δανείτε το μηχάνημα μόνο σε άτομα που είναι εξοικειωμένα με το συγκεκριμένο μοντέλο και τον χειρισμό του, και δίνετε πάντα μαζί τις οδηγίες χρήσης.

Μη θέτετε το μηχάνημα σε λειτουργία αν υπάρχει ζημιά σε οποιοδήποτε εξάρτημα. Βεβαιώνετε πάντα ότι όλα τα εξαρτήματα του μηχανήματος είναι στεγανά.

Για τη δημιουργία πίεσης μέσα στο δοχείο πρέπει να χρησιμοποιείται μόνο η ενσωματωμένη αντλία.

Χρησιμοποιείτε το μηχάνημα μόνο εφόσον είναι πλήρως συναρμολογημένο.

Προκειμένου να εργαστείτε με το μηχάνημα, πρέπει να είστε καλά στην υγεία, ξεκούρατος και σε καλή ψυχολογική κατάσταση.

Απαγορεύεται η χρήση του μηχανήματος μετά από λήψη αλκοόλ, ναρκωτικών ή φαρμάκων που μειώνουν την ικανότητα αντίδρασης.

2.2 Προβλεπόμενος σκοπός χρήσης

Το ραντιστήρι προορίζεται για τη διασπορά υγρών φαρμάκων για την καταπολέμηση μυκήτων και παρασίτων και για το ψέκασμα ζιζανιοκτόνων. Τομείς χρήσεις είναι η καλλιέργεια οπωρολαχανικών, η κηπουρική, η περιποίηση φυτειών και λιβαδιών και η δασοκομία.

Χρησιμοποιείτε μόνο προϊόντα φυτοπροστασίας που επιτρέπεται να εφαρμόζονται με ραντιστήρι.

Το μηχάνημα δεν επιτρέπεται να χρησιμοποιείται για κανέναν άλλο σκοπό, καθώς μπορεί να προκληθούν ατυχήματα ή ζημιά στο μηχάνημα. Μην κάνετε επεμβάσεις στο ραντιστήρι, επειδή και αυτό μπορεί να οδηγήσει σε ατυχήματα ή ζημιές στο μηχάνημα.

2.3 Ενδυμασία και εξοπλισμός

Να φοράτε κατάλληλα ρούχα και εξοπλισμό κατά τη χρήση, τον ανεφοδιασμό και το καθάρισμα του μηχανήματος. Να τηρείτε τις οδηγίες για μέσα

ατομικής προστασίας που αναφέρονται στις οδηγίες χρήσης του προϊόντος φυτοπροστασίας.

Τα ρούχα που φοράτε πρέπει να είναι κατάλληλα για την εργασία και δεν πρέπει να σας εμποδίζουν.

Ρούχα που λερώνονται με προϊόν φυτοπροστασίας πρέπει να αλλάζονται αμέσως.



Κατά τη χρήση ορισμένων προϊόντων φυτοπροστασίας επιβάλλεται η χρήση αδιαπέραστης φόρμας προστασίας.

Για εργασίες πάνω από το ύψος του κεφαλιού, φορέστε αδιαπέραστο κάλυμμα κεφαλής.



Να φοράτε προστατευτικά άρβυλα με αντιολισθητική σόλα, τα οποία είναι στεγανά σε υγρά και δεν προσβάλλονται από προϊόντα φυτοπροστασίας.

Μην εργάζεστε ποτέ ξυπόλυτος ή με σανδάλια.



Να φοράτε γάντια που είναι στεγανά σε υγρά και δεν προσβάλλονται από προϊόντα φυτοπροστασίας.



ΠΡΟΕΙΔΟΠΟΙΗΣΗ



Να φοράτε γυαλιά ασφαλείας στενής εφαρμογής σύμφωνα με το πρότυπο EN 166 για να μειώνεται ο κίνδυνος τραυματισμού των ματιών. Φροντίστε ώστε τα γυαλιά ασφαλείας να εφαρμόζονται σωστά.

Να φοράτε κατάλληλα μέσα για την προστασία της αναπνοής.

Η εισπνοή προϊόντων φυτοπροστασίας μπορεί να είναι βλαβερή για την υγεία. Για να προστατέψετε την υγεία σας και να αποφύγετε αλλεργικές αντιδράσεις, να φοράτε κατάλληλα μέσα για την προστασία της αναπνοής. Ακολουθείτε τις οδηγίες χρήσης του προϊόντος φυτοπροστασίας και τηρείτε τους κανονισμούς ασφαλείας που εκδίδονται από τα επαγγελματικά και εργατικά σωματεία, τα ταμεία κοινωνικής πρόνοιας, τους φορείς για την προστασία των εργαζομένων κ.λπ.

2.4 Μεταφορά

Κατά τη μεταφορά σε οχήματα:

- Ασφαλίστε το μηχάνημα από ανατροπή και ζημιές.
- Το δοχείο πρέπει να είναι άδειο, χωρίς πίεση και καθαρό.

2.5 Καθάρισμα

Καθαρίζετε τα πλαστικά μέρη με ένα πανί. Τα σκληρά απορρυπαντικά μπορεί να προκαλέσουν ζημιές στο πλαστικό.

Μην καθαρίζετε το μηχανήμα με πλυστικό υψηλής πίεσης. Η δυνατή δέσμη νερού μπορεί να προκαλέσει ζημιά στο μηχανήμα.

2.6 Παρελκόμενα

Το μηχανήμα επιτρέπεται να εφοδιάζεται μόνο με εξαρτήματα και παρελκόμενα που έχουν εγκριθεί από τη STIHL για χρήση σ' αυτό, ή τα οποία είναι ισοδύναμα από τεχνική άποψη. Αν έχετε απορίες, απευθυνθείτε σε ένα ειδικευμένο κατάστημα. Χρησιμοποιείτε μόνο εξαρτήματα και παρελκόμενα υψηλής ποιότητας. Διαφορετικά μπορεί να υπάρξει κίνδυνος για ατυχήματα ή ζημιές στο μηχανήμα.

Η STIHL συνιστά να χρησιμοποιήσετε μόνο γνήσια εξαρτήματα και παρελκόμενα STIHL. Οι ιδιότητες των γνήσιων προϊόντων είναι άριστα προσαρμοσμένες στο μηχανήμα και στις απαιτήσεις του χρήστη.

Μην κάνετε επεμβάσεις στο μηχανήμα, καθώς μπορεί να τεθεί σε κίνδυνο η ασφάλειά σας. Η STIHL δεν αναλαμβάνει καμία ευθύνη για τραυματισμούς ή υλικές ζημιές που οφείλονται στη χρήση μη εγκεκριμένων προσαρμοζόμενων εργαλείων.

2.7 Μεταχείριση προϊόντων φυτοπροστασίας

Πριν από κάθε χρήση, διαβάστε τις οδηγίες χρήσης του προϊόντος φυτοπροστασίας. Ακολουθείτε τις οδηγίες σχετικά με την ανάμειξη, τη χρήση, τα μέσα ατομικής προστασίας, την αποθήκευση και την απόρριψη.

Τηρείτε τις νομικές διατάξεις σχετικά με τη μεταχείριση προϊόντων φυτοπροστασίας.

Τα προϊόντα φυτοπροστασίας μπορεί να περιέχουν συστατικά που είναι βλαβερά για ανθρώπους, ζώα, φυτά και περιβάλλον – **Κίνδυνος δηλητηρίασης και θανατηφόρου τραυματισμού!**

Αποφεύγετε την επαφή με τα προϊόντα φυτοπροστασίας.

Προϊόντα φυτοπροστασίας επιτρέπεται να χρησιμοποιούνται μόνο από άτομα που έχουν εκπαιδευθεί στη μεταχείριση προϊόντων αυτού του είδους και γνωρίζουν τα κατάλληλα μέτρα πρώτων βοηθειών.

Έχετε πάντοτε πρόχειρες τις οδηγίες χρήσης ή την ετικέτα του προϊόντος φυτοπροστασίας, ώστε σε περίπτωση ανάγκης να μπορέσετε να ενημερώσετε τον γιατρό αμέσως για το προϊόν φυτοπροστασίας. Σε περίπτωση ανάγκης, ακολουθήστε τις οδηγίες που αναφέρονται στην ετικέτα ή στις οδηγίες χρήσης του μέσου φυτοπροστασίας. **Διαβάστε τα φύλλα δεδομένων ασφαλείας του κατασκευαστή!**

2.7.1 Παρασκευή προϊόντων φυτοπροστασίας και πλήρωση

- Χρησιμοποιείτε τα προϊόντα φυτοπροστασίας σύμφωνα με τις οδηγίες του κατασκευαστή.
- Πριν γεμίσετε το δοχείο με προϊόν φυτοπροστασίας, ελέγξτε τη λειτουργία του μηχανήματος με καθαρό νερό και βεβαιωθείτε ότι όλα τα εξαρτήματα του μηχανήματος είναι στεγανά.
 - Μη χρησιμοποιείτε συμπυκνωμένα προϊόντα φυτοπροστασίας χωρίς να τα αραιώσετε.
 - Παρασκευάζετε το προϊόν φυτοπροστασίας και γεμίζετε το δοχείο του μηχανήματος μόνο σε υπαίθριο ή πολύ καλά αεριζόμενο χώρο.
 - Παρασκευάστε μόνο την ποσότητα προϊόντος φυτοπροστασίας που χρειάζεστε, για να αποφύγετε τα υπολείμματα.
 - Αναμειγνύετε διαφορετικά προϊόντα φυτοπροστασίας μόνο αν αυτό επιτρέπεται από τον κατασκευαστή.
 - Κατά την ανάμειξη διαφορετικών προϊόντων φυτοπροστασίας, να τηρείτε τις οδηγίες του κατασκευαστή. Σε περίπτωση ανάμειξης με λανθασμένες αναλογίες μπορούν να σχηματιστούν δηλητηριώδεις ατμοί ή εκρηκτικά μείγματα.
 - Τοποθετήστε το μηχανήμα με ασφάλεια πάνω σε μια επίπεδη επιφάνεια. Μη γεμίζετε το δοχείο πάνω από το σημάδι μέγιστης στάθμης.
 - Όταν γεμίζετε το δοχείο με νερό από το δίκτυο ύδρευσης, μη βυθίζετε το λάστιχο της βρύσης μέσα στο προϊόν φυτοπροστασίας. Σε περίπτωση χαμηλής πίεσης του δικτύου, μπορεί να αναρροφηθεί υγρό μέσα σ' αυτό.
 - Μη φοράτε το μηχανήμα στην πλάτη όσο γεμίζετε το δοχείο – **Κίνδυνος τραυματισμού!**
 - Μετά το γέμισμα, κλείστε καλά το καπάκι του δοχείου.

2.7.2 Χρήση

- Εργάζεστε μόνο σε υπαίθριο ή πολύ καλά αεριζόμενο χώρο, π.χ. σε ανοιχτό θερμοκήπιο.
- Κατά την εργασία με προϊόν φυτοπροστασίας, μην τρώτε, μην καπνίζετε, μην πίνετε και μην εισπνέετε κοντά σ' αυτό.
- Ποτέ μη φυσάτε τα μπεκ ή άλλα μικρά εξαρτήματα με το στόμα.

– Μην εργάζεστε όταν πνέει άνεμος.

Μια υψηλή ή πολύ χαμηλή πίεση λειτουργίας, αλλά και τυχόν δυσμενείς καιρικές συνθήκες μπορούν να οδηγήσουν σε εσφαλμένη συγκέντρωση του προϊόντος φυτοπροστασίας. Η υπερβολική δόση μπορεί να προκαλέσει ζημιές στα φυτά και στο περιβάλλον. Μια υπερβολικά μικρή δοσολογία μπορεί να οδηγήσει σε αποτυχία της φυτοπροστασίας.

Για να αποφύγετε ζημιές σε φυτά και περιβάλλον, μη χρησιμοποιείτε το μηχάνημα:

- με πολύ υψηλή ή πολύ χαμηλή πίεση λειτουργίας
- όταν φυσά δυνατός αέρας
- σε θερμοκρασίες άνω των 25°C υπό σκιάν
- κάτω από την άμεση ακτινοβολία του ηλίου

Για να αποφύγετε ζημιές στο μηχάνημα και ατυχήματα, μη χρησιμοποιείτε το μηχάνημα για:

- εύφλεκτα υγρά
- παχύρρευστα ή κολλώδη υγρά
- διαβρωτικά και όξινα προϊόντα
- υγρά με θερμοκρασία άνω των 50°C

2.7.3 Αποθήκευση

- Σε διαλείμματα εργασίας, μην αφήνετε το μηχάνημα εκτεθειμένο στην άμεση ηλιακή ακτινοβολία ή πηγές θερμότητας.
- Μη φυλάσσετε το προϊόν φυτοπροστασίας μέσα στο δοχείο για περισσότερο από μία μέρα.
- Αποθηκεύετε και μεταφέρετε το μέσο φυτοπροστασίας μόνο μέσα σε κατάλληλα δοχεία.
- Μη φυλάσσετε το μέσο φυτοπροστασίας μέσα σε δοχεία που προορίζονται για τρόφιμα, ποτά ή ζωοτροφές.
- Μην αποθηκεύετε το μέσο φυτοπροστασίας στον ίδιο χώρο με τρόφιμα, ποτά ή ζωοτροφές.
- Διατηρείτε το μέσο φυτοπροστασίας μακριά από παιδιά και ζώα.
- Φυλάσσετε το μηχάνημα άδειο, χωρίς πίεση και καθαρισμένο.
- Φυλάσσετε το μέσο φυτοπροστασίας και το μηχάνημα σε σημείο όπου δεν είναι προσιτά σε αναρμόδια άτομα.
- Φυλάξτε το μηχάνημα σε στεγνό χώρο, προστατευμένο από τον παγετό.

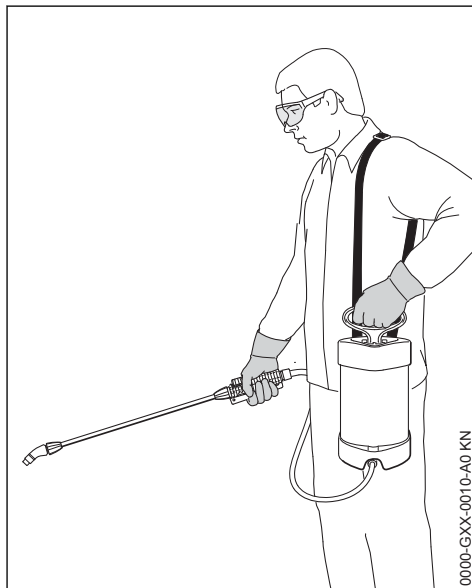
2.7.4 Απόρριψη

Απορρίψτε το προϊόν φυτοπροστασίας σύμφωνα με τους κανονισμούς και τους αυτονόητους κανόνες για την προστασία του περιβάλλοντος. Ακολουθήστε τις οδηγίες του παρασκευαστή του προϊόντος φυτοπροστασίας.

Μην απορρίψετε υπολείμματα του μέσου φυτοπροστασίας ή υγρά που χρησιμοποιείτε για να ξεπλύνετε τα μηχανήματα σε επιφανειακά ύδατα, ρέματα, φρεάτια, υπονόμους, ρείθρα, οχετούς κ.λπ.

- Απορρίψτε τα υπολείμματα και άδεια δοχεία σύμφωνα με τους τοπικούς κανονισμούς για τη διάθεση απορριμμάτων.

2.8 Κράτημα και χειρισμός του μηχανήματος



Κρεμάτε τη ζώνη μεταφοράς του μηχανήματος από τον αριστερό σας ώμο. Μη φοράτε τον αορτήρα σταυρωτά, ώστε να μπορείτε να κατεβάσετε το μηχάνημα γρήγορα σε περίπτωση έκτακτης ανάγκης.

Κρατήστε το μηχάνημα πιάνοντας το πιστόλι με το δεξιό χέρι και λαβή της αντλίας με το αριστερό.

Προχωράτε με αργό βήμα, παρατηρώντας διαρκώς την περιοχή γύρω από το στόμιο ψεκασμού. Μην προχωράτε ανάποδα – **Κίνδυνος να σκοντάψετε!**

Κρατάτε το μηχάνημα όρθιο – **Κίνδυνος τραυματισμού** λόγω διαρροής από το δοχείο!

2.9 Κατά την εργασία

Ποτέ μην ραντίζετε προς την κατεύθυνση άλλων ατόμων – **Κίνδυνος τραυματισμού!**

Προσοχή όταν εργάζεστε σε ολισθηρό, βρεγμένο ή χιονισμένο έδαφος, σε πλαγιές, σε ανώμαλο έδαφος κ.λπ. – **Κίνδυνος ολίσθησης!**

Προσέχετε για εμπόδια, όπως σκουπίδια, κούτσουρα, ρίζες, χαντάκια – **Κίνδυνος να σκοντάψετε!**

Παρεμβάλλετε τακτικά διαλείμματα, για να αποφύγετε κούραση και κόπωση – **Κίνδυνος ατυχήματος!**

Να εργάζεστε ήρεμα και με περίσκεψη, και μόνο με καλές συνθήκες ορατότητας και φωτισμού. Δουλεύετε προσεκτικά. Μη θέτετε τρίτους σε κίνδυνο.

Μην εργάζεστε ποτέ ευρισκόμενος πάνω σε σκάλα ή άλλα ασαφή σημεία.

Κατά την εργασία στην ύπαιθρο και σε κήπους, να προσέχετε για μικρά ζώα ώστε αυτά να μην εκτεθούν σε κίνδυνο.

Μην εργάζεστε κοντά σε καλώδια ρεύματος που βρίσκονται υπό τάση – **Κίνδυνος θανάτου λόγω ηλεκτροπληξίας!**

Σε κάθε αλλαγή προϊόντος φυτοπροστασίας, να καθαρίζετε ολόκληρο το μηχάνημα.

2.10 Μετά την εργασία

Ελέγξτε τη στεγανότητα όλων των εξαρτημάτων του μηχανήματος.

Μετά την ολοκλήρωση της εργασίας, πλύντε επιμελώς το μηχάνημα, τα χέρια σας, το πρόσωπό σας και ενδεχομένως τα ρούχα σας.

Κρατάτε άτομα και ζώα μακριά από την περιοχή που ψεκάσατε. Πρόσβαση επιτρέπεται μόνο εφόσον το προϊόν φυτοπροστασίας στεγνώσει εντελώς.

2.11 Συντήρηση και επισκευές

Εκτελείτε μόνο τις εργασίες συντήρησης και επισκευής που περιγράφονται στις οδηγίες χρήσης. Για όλες τις άλλες εργασίες, απευθυνθείτε σε ένα ειδικευμένο κατάστημα.

Η STIHL συνιστά να αναθέσετε τις εργασίες συντήρησης και επισκευής αποκλειστικά στους πιστοποιημένους αντιπροσώπους της STIHL. Οι επίσημοι αντιπρόσωποι της STIHL έχουν τη δυνατότητα να λάβουν μέρος σε τακτικά προγράμματα εκπαίδευσης και έχουν στη διάθεσή τους τις απαραίτητες τεχνικές πληροφορίες.

Χρησιμοποιείτε μόνο ανταλλακτικά καλής ποιότητας. Διαφορετικά μπορεί να υπάρξει κίνδυνος για

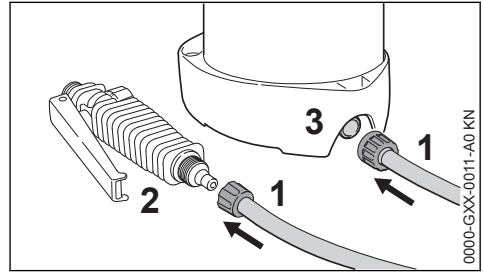
ατυχήματα ή ζημιές στο μηχάνημα. Αν έχετε απορίες, απευθυνθείτε σε ένα ειδικευμένο κατάστημα.

Η STIHL συνιστά να χρησιμοποιήσετε γνήσια ανταλλακτικά STIHL. Οι ιδιότητες των γνήσιων προϊόντων είναι άριστα προσαρμοσμένες στο μηχάνημα και στις απαιτήσεις του χρήστη.

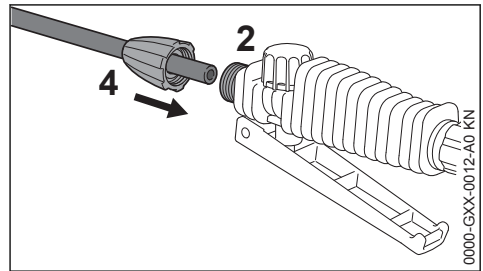
Εκτελέστε εργασίες επισκευής και συντήρησης μόνο σε καθαρισμένο, εντελώς άδειο μηχάνημα από το οποίο έχει εκτονωθεί πλήρως η πίεση.

Κατά το καθαρίσιμα του δοχείου και του συστήματος σωλήνων, προσέχετε να μην κινδυνεύσει κανείς από τα υπολείμματα του υγρού που ενδεχομένως έχουν απομείνει μέσα σε αυτά – **Κίνδυνος τραυματισμού!**

3 Συναρμολόγηση μηχανήματος



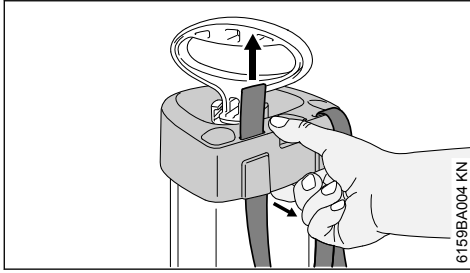
- ▶ Συνδέστε τον σωλήνα (1) στο πιστόλι (2).
- ▶ Συνδέστε τον σωλήνα (1) στο δοχείο (3).



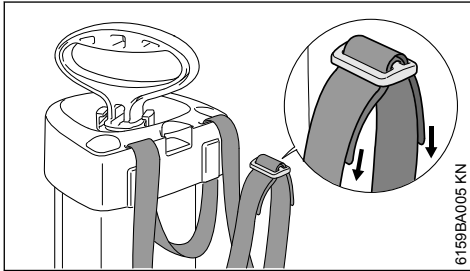
- ▶ Συνδέστε τον σωλήνα εκτόξευσης (4) στο πιστόλι (2).

3.1 Αορτήρας

- ▶ Αφαιρέστε την πόρπη από τον αορτήρα.



- ▶ Τραβήξτε το περίβλημα λίγο προς τα έξω και περάστε τον αορτήρα μέσα από τις εσοχές, από κάτω προς τα πάνω.



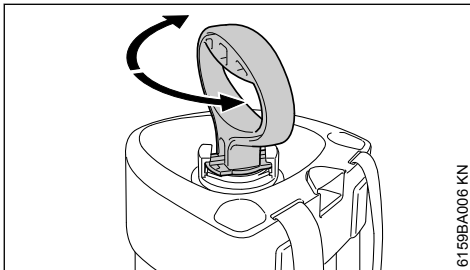
- ▶ Περάστε τα άκρα του αορτήρα μέσα από την πόρπη.

4 Χειριστήρια

Πριν από την πρώτη θέση σε λειτουργία, εξοικειωθείτε με τον τρόπο λειτουργίας των χειριστηρίων.

4.1 Αντλία

Κλειδώστε τη λαβή της αντλίας.



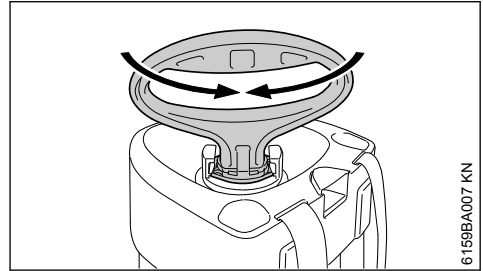
- ▶ Πιέστε τη λαβή της αντλίας προς τα κάτω και στρέψτε την μέχρι να κουμπώσει.

Η λαβή της αντλίας κλειδώνει:

- κατά τη διάρκεια της εργασίας
- όταν βιδώνετε την αντλία στο δοχείο (δεξιόστροφα)

- όταν ξεβιδώνετε την αντλία από το δοχείο (αριστερόστροφα)

Ξεκλείδωμα λαβής αντλίας



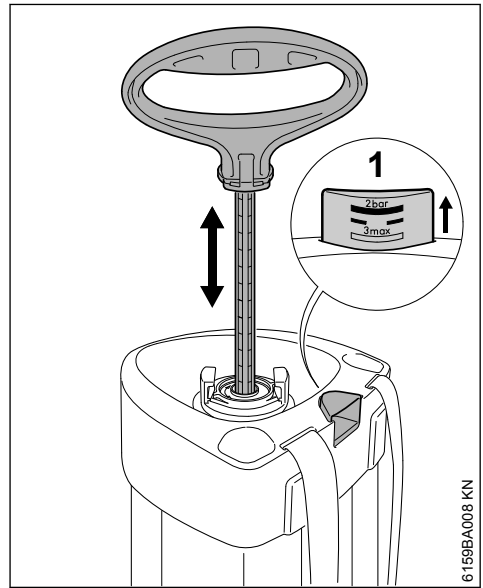
- ▶ Στρέψτε τη λαβή της αντλίας περίπου κατά το 1/4 της στροφής, μέχρι να ελευθερωθεί. Τώρα μπορείτε να ανεβοκατεβάσετε τη λαβή.

Η λαβή της αντλίας ξεκλειδώνει:

- για τη δημιουργία πίεσης μέσα στο δοχείο

4.2 Δοχείο

Δημιουργία πίεσης μέσα στο δοχείο



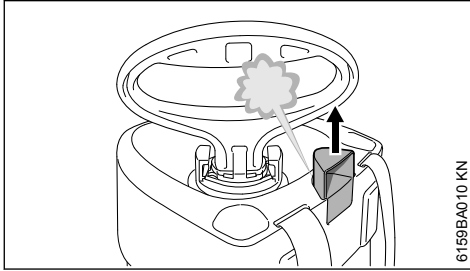
- ▶ Ανεβοκατεβάστε μερικές φορές τη λαβή της αντλίας – Η πίεση μέσα στο δοχείο αυξάνεται.

Το μανόμετρο (1) έχει μια κλίμακα που δείχνει την πίεση μέσα στο δοχείο.

Όσο αυξάνεται η πίεση μέσα στο δοχείο, τόσο ανεβαίνει το μανόμετρο. Η μέγιστη πίεση λειτουργίας είναι 3 bar (43,50 psi).

Κατά την υπέρβαση της μέγιστης πίεσης, η βαλβίδα ασφαλείας που είναι ενσωματωμένη στο μανόμετρο θα εκτονώσει την υπερβολική πίεση.

Εκτόνωση της πίεσης μέσα στο δοχείο

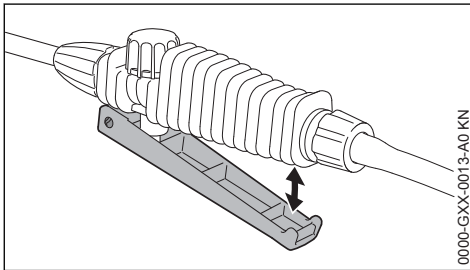


- ▶ Τραβήξτε το μανόμετρο από τη λαβή της, για να εκτονώσετε την πίεση. Περιμένετε μέχρι το δοχείο να έλθει σε ατμοσφαιρική πίεση.

Η πίεση πρέπει να εκτονώνεται:

- πριν το γέμισμα
- μετά το ψέκασμα
- πριν το άδειασμα και το καθαρίσματος του δοχείου
- πριν από οποιαδήποτε εργασία συντήρησης

4.3 Ενεργοποίηση πιστολιού



- ▶ Πιέστε τη σκανδάλη – Βγαίνει υγρό από το μεκ
- ▶ Αφήστε τη σκανδάλη – Η παροχή υγρού διακόπτεται

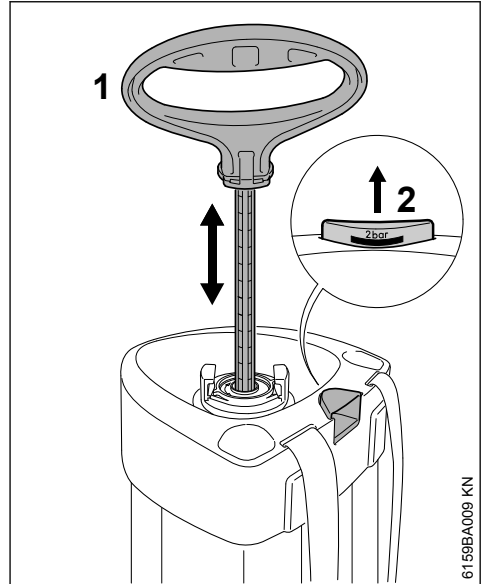
5 Θέση σε λειτουργία

5.1 Οπτικός έλεγχος

Μη θέτετε το μηχανήμα σε λειτουργία αν υπάρχει ζημιά σε οποιοδήποτε εξάρτημα. Δίνετε ιδιαίτερη προσοχή στη στεγανότητα του δοχείου και στη σύνδεση του σωλήνα.

5.2 Έλεγχος στεγανότητας

Εκτελέστε τον έλεγχο αυτό με άδειο δοχείο.



- ▶ Δημιουργήστε πίεση μέσα στο δοχείο, ανεβάζοντας τη λαβή της αντλίας (1) μέχρι το μανόμετρο (2) να δείξει πίεση 2 bar (29 psi).

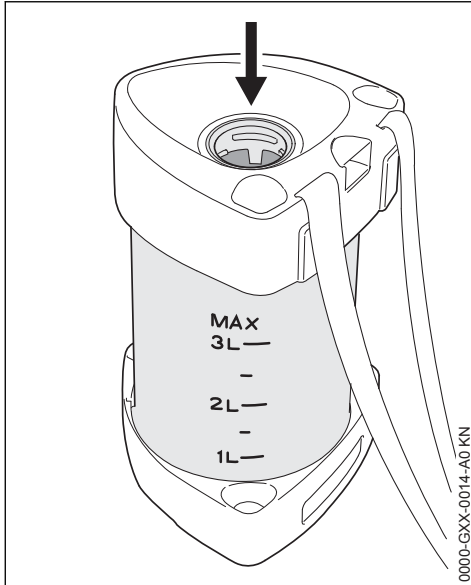
Μέσα στα επόμενα 30 λεπτά, η πίεση μέσα στο δοχείο δεν επιτρέπεται να πέφτει περισσότερο από 0,5 bar (7,25 psi).

- ▶ Ενεργοποιήστε τη σκανδάλη του πιστολιού – Η πίεση πρέπει να εκτονώνεται.
- ▶ Αφήστε τη σκανδάλη του πιστολιού – Η πίεση δεν επιτρέπεται να εκτονώνεται.
- ▶ Τραβήξτε έξω το μανόμετρο της λαβής – Η πίεση πρέπει να εκτονώνεται με έναν διακριτό ήχο.
- ▶ Εκτονώστε πλήρως την πίεση μέσα στο δοχείο.

6 Γέμισμα δοχείου

Το δοχείο πρέπει να είναι χωρίς πίεση.

- ▶ Ξεβιδώστε την αντλία από το δοχείο.
- ▶ Τοποθετήστε το δοχείο με ασφάλεια πάνω σε μια επίπεδη επιφάνεια.



- ▶ Γεμίστε το δοχείο με καλά αναμεμιγμένο διάλυμα μέσα από το άνοιγμα (βέλος), το πολύ μέχρι την ένδειξη της μέγιστης ποσότητας.
- ▶ Βιδώστε την αντλία στο δοχείο.

7 Ψέκασμα

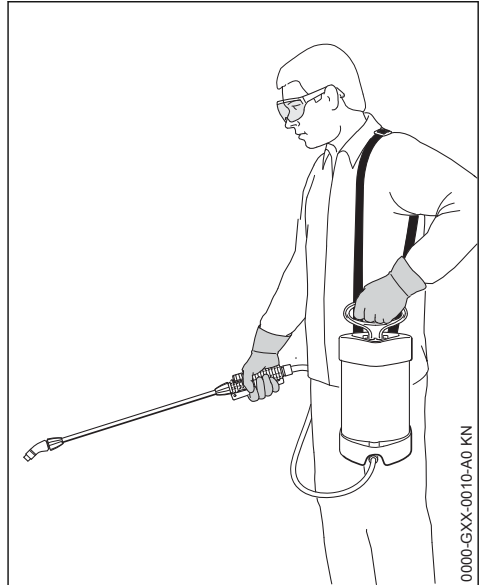
7.1 Οπτικός έλεγχος

Μη θέτετε το μηχάνημα σε λειτουργία αν υπάρχει ζημιά σε οποιοδήποτε εξάρτημα. Δίνετε ιδιαίτερη προσοχή στη στεγανότητα του δοχείου και στη σύνδεση του σωλήνα.

7.2 Ράντισμα

- ▶ Δημιουργήστε πίεση, ανεβοκατεβάζοντας μερικές φορές τη λαβή της αντλίας, μέχρι το μανόμετρο να δείχνει την απαιτούμενη πίεση λειτουργίας – Βλέπε «Στοιχεία πίεσης/παροχής».
- ▶ Κλειδώστε τη λαβή της αντλίας.

Στοιχεία πίεσης / παροχής – βλέπε «Τεχνικά χαρακτηριστικά».



- ▶ Κρεμάτε τη ζώνη μεταφοράς του δοχείου από τον αριστερό σας ώμο.
- ▶ Ενεργοποιήστε το πιστόλι και βεβαιωθείτε ότι έχει δημιουργηθεί επαρκής πίεση λειτουργίας.
- ▶ Αν η πίεση λειτουργίας πέσει περισσότερο από 0,5 bar, αποκαταστήστε την πίεση χρησιμοποιώντας την αντλία.

8 Μετά το ράντισμα

- ▶ Εκτονώστε εντελώς την πίεση μέσα στο δοχείο.
- ▶ Ξεβιδώστε την αντλία από το δοχείο.
- ▶ Αδειάστε το δοχείο σε έναν καλά αεριζόμενο χώρο. Συλλέξτε το διάλυμα που περισσεύει μέσα σε ένα κατάλληλο δοχείο.

Απορρίψτε το υπόλειμμα του διαλύματος σύμφωνα με τους κανονισμούς και τους αυτονόητους κανόνες για την προστασία του περιβάλλοντος. Ακολουθήστε τις οδηγίες του παρασκευαστή του προϊόντος φυτοπροστασίας.

- ▶ Ξεπλύντε το δοχείο με καθαρό νερό.
- ▶ Γεμίστε το δοχείο με καθαρό νερό, δημιουργήστε πίεση και ραντίστε μέχρι να αδειάσει το δοχείο και να εκτονωθεί η πίεση.
- ▶ Σκουπίστε όλο το μηχάνημα με ένα υγρό πανί.

9 Φύλαξη του μηχανήματος

- ▶ Αφήστε το δοχείο και την αντλία να στεγνώσουν χωριστά και φυλάξτε τα χωρίς να τα συνδέσετε.

- ▶ Φυλάξτε το μηχάνημα σε στεγνό χώρο, προστατευμένο από την ηλιακή ακτινοβολία και τον παγετό.

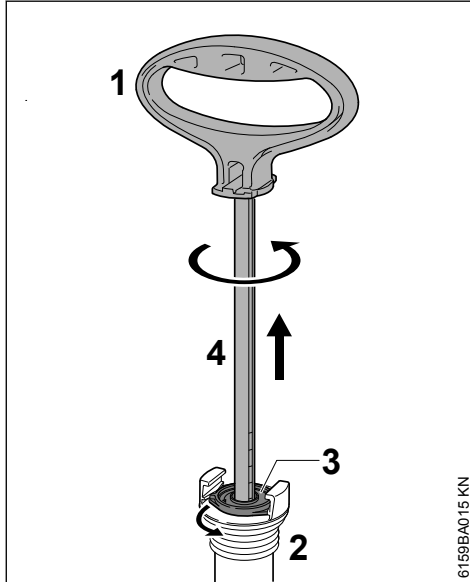
- ▶ Αλείψτε το χιτώνιο του εμβόλου και τον δακτύλιο O με γράσο.

10 Έλεγχος και συντήρηση από τον χρήστη

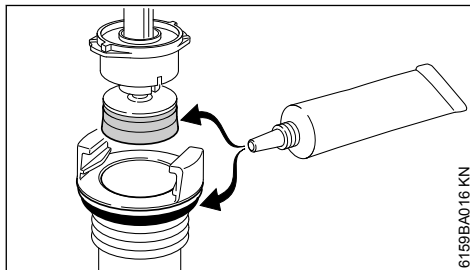
10.1 Αντλία

Αφαίρεση

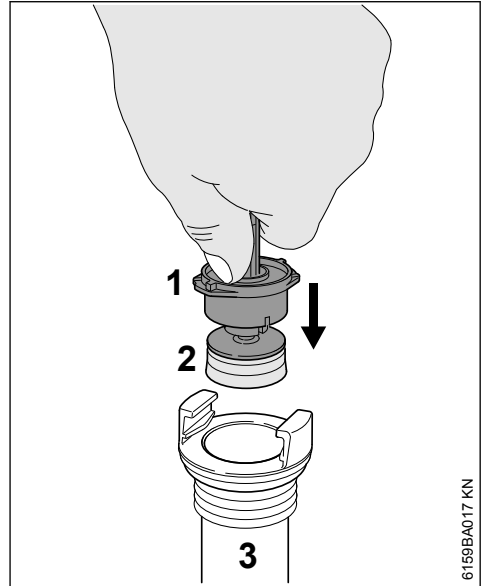
- ▶ Ξεβιδώστε την αντλία από το δοχείο.
- ▶ Κρατήστε την αντλία από το κυλινδρικό σώμα και απασφαλίστε τη λαβή.



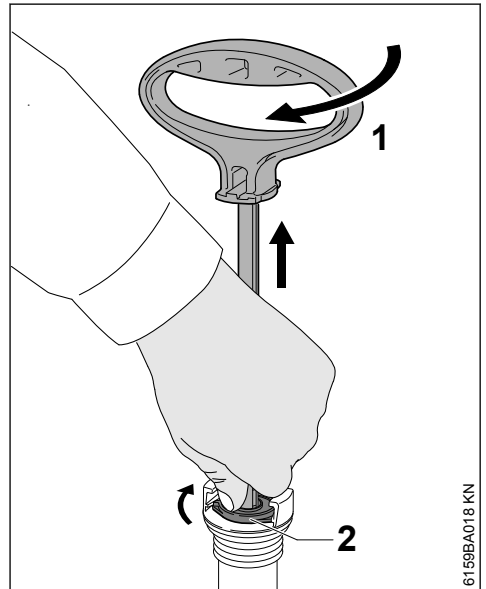
- ▶ Τραβήξτε τη λαβή (1) έξω από το κυλινδρικό σώμα (2) μέχρι να τερματίσει.
- ▶ Τραβήξτε τη λαβή και στρέψτε την αριστερόστροφα, ώστε ο οδηγός του εμβόλου (3) να ελευθερωθεί από το κυλινδρικό σώμα.
- ▶ Τραβήξτε το βάκτρο του εμβόλου (4) έξω από το κυλινδρικό σώμα.



Τοποθέτηση

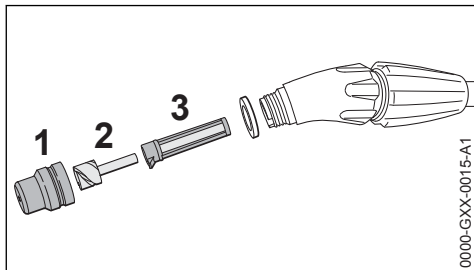


- ▶ Περάστε τον οδηγό (1) με το χιτώνιο του εμβόλου (2) μέσα στο κυλινδρικό σώμα (3).
- ▶ Κρατήστε τον οδηγό (1) με τον αντίχειρά σας και πιέστε τον μέσα στο κυλινδρικό σώμα.

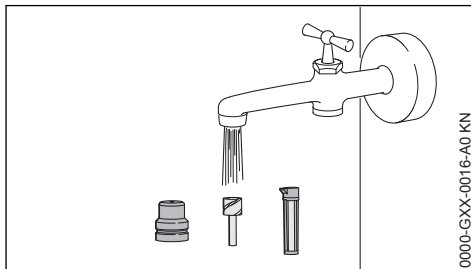


- ▶ Τραβήξτε τη λαβή (1) μέχρι να τερματίσει.
- ▶ Στρέψτε τη λαβή (1) δεξιόστροφα μέχρι ο οδηγός (2) να κουμπώσει στο κυλινδρικό σώμα.
- ▶ Πιέστε τη λαβή (1) προς τα κάτω και ασφαλίστε την.
- ▶ Βιδώστε και πάλι την αντλία στο δοχείο.

10.2 Καθάρισμα φίλτρου και μπεκ



- ▶ Αφαιρέστε το μπεκ κοίλου κώνου (1) μαζί με τη σπείρα (2) και το φίλτρο (3) από τον σωλήνα εκτόξευσης.



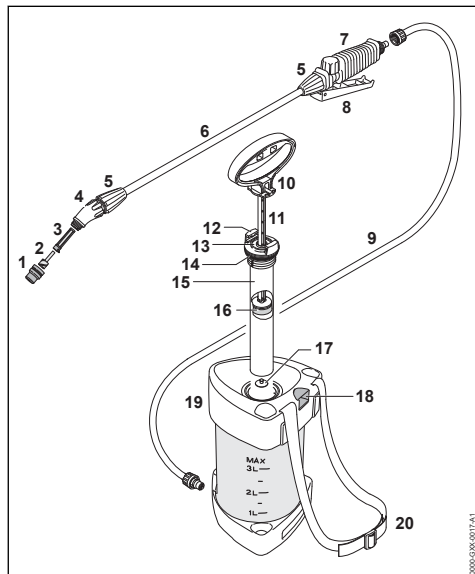
- ▶ Ξεπλύντε τα εξαρτήματα κάτω από τρεχούμενο νερό και συναρμολογήστε τα πάλι.

11 Οδηγίες συντήρησης και καθαρισμού

Τα στοιχεία που αναφέρονται στον πίνακα ισχύουν για κανονικές συνθήκες λειτουργίας. Σε περίπτωση πολύωρης καθημερινής χρήσης, τα υποδεικνυόμενα χρονικά διαστήματα πρέπει να συντομεύονται ανάλογα.

Τα στοιχεία που αναφέρονται στον πίνακα ισχύουν για κανονικές συνθήκες λειτουργίας. Σε περίπτωση πολύωρης καθημερινής χρήσης, τα υποδεικνυόμενα χρονικά διαστήματα πρέπει να συντομεύονται ανάλογα.		Πριν την εργασία	Μετά την εργασία, ή καθημερινά	Κάθε εβδομάδα	Κάθε μήνα	Κάθε χρόνο	Σε περίπτωση βλάβης	Σε περίπτωση ζημιάς	Σε περίπτωση ανάγκης	μετά από 50 χρήσεις
Πλήρες μηχανήμα	Οπτικός έλεγχος (κατάσταση, στεγανότητα)	X								
	Καθάρισμα		X							
Δοχείο, σύστημα σωλήνων, σωλήνας εκτόξευσης	Αδειασμα		X							
	Καθάρισμα		X							
Μπεκ	Καθάρισμα		X				X			
Φίλτρο	Καθάρισμα					X	X			X
Χιτώνιο εμβόλου	Λίπανση					X	X			X
Δακτύλιος O	Λίπανση					X				X
Προειδοποιητικά αυτοκόλλητα	Αλλαγή							X		

12 Κύρια μέρη του μηχανήματος



- 1 Μπεκ κοίλου κώνου
- 2 Σπείρα
- 3 Σήτα
- 4 Γωνιακός σύνδεσμος
- 5 Παξιμάδι σύνδεσης
- 6 Σωλήνας εκτόξευσης
- 7 Πιστόλι
- 8 Σκανδάλη
- 9 Εύκαμπτος σωλήνας

- 10 Λαβή αντλίας
- 11 Βάκτρο εμβόλου
- 12 Ασφάλεια στον κύλινδρο της αντλίας
- 13 Οδηγός βάρικου
- 14 Δακτύλιος O
- 15 Κύλινδρος αντλίας
- 16 Χιτώνιο εμβόλου
- 17 Ροδέλα βαλβίδας
- 18 Μανόμετρο εμβόλου / βαλβίδα ασφαλείας
- 19 Δοχείο
- 20 Αορτήρας

13 Τεχνικά χαρακτηριστικά

13.1 Στοιχεία πίεσης / παροχής

Πίεση λειτουργίας	Παροχή με μπεκ κοίλου κώνου
1,5 bar	0,49 L/min
2,0 bar (29,0 psi)	0,56 L/min (34,2 cu. in./min)
3,0 bar (43,51 psi)	0,69 L/min (42,1 cu. in./min)

13.2 Τεχνικά χαρακτηριστικά

Μέγιστη πίεση λειτουργίας:	3 bar (43,50 psi)
Μέγιστη παροχή:	1,0 L/min (61 cu. in./min)
Μέγιστη χωρητικότητα:	3 L (0,8 US gals)
Συνολικός όγκος:	4,2 L (1,1 US gals)
Μέγιστη θερμοκρασία λειτουργίας:	30°C (86°F)
Τεχνικό υπόλειμμα:	<0,04 L (1,4 oz.)
Δύναμη ανάκρουσης:	<5 N (1,1 lbf.)
Απόβαρο:	1,2 kg (2,6 lbs.)

14 Αντιμετώπιση βλαβών

Πριν ξεκινήσετε οποιαδήποτε εργασία, αδειάστε το μηχάνημα, ψεκάζοντας μέχρι να εκτονωθεί πλήρως η πίεση. Διαφορετικά μπορεί κατά την εκτέλεση εργασιών στο μηχάνημα να εκπιναχθεί υγρό με ανεξέλεγκτο τρόπο.
Μετά τις εργασίες, εκτελέστε μια δοκιμή λειτουργίας με καθαρό νερό.

Βλάβη	Αιτία	Αντιμετώπιση
Δεν δημιουργείται πίεση κατά την άντληση.	Η αντλία δεν έχει βιδωθεί στο δοχείο	Βιδώστε την αντλία, με κλειδωμένη λαβή
	Ζημιά στον δακτύλιο Ο της αντλίας	Αλλάξτε τον δακτύλιο Ο
	Ζημιά στο χιτώνιο του εμβόλου	Αλλάξτε το χιτώνιο του εμβόλου
Μόνο δέσμη, δεν δημιουργείται νέφος	Λείπει η σπείρα από το μπεκ	Τοποθετήστε τη σπείρα μέσα στο μπεκ
Το μπεκ δεν ψεκάζει, παρ' όλο που υπάρχει πίεση μέσα στο δοχείο	Βουλωμένο μπεκ, σπείρα ή/και φίλτρο	Καθαρίστε το μπεκ, τη σπείρα ή/και το φίλτρο
Είσοδος υγρού μέσα στην αντλία	Ρύπανση ή ζημιά στον δίσκο της βαλβίδας	Καθαρίστε ή αλλάξτε τον δίσκο της βαλβίδας
Το μανόμετρο δεν δείχνει πίεση μέσα στο δοχείο, η βαλβίδα ασφαλείας ενεργοποιείται πολύ νωρίς	Ελαττωματικό μανόμετρο	Αλλαγή μηχανήματος

15 Οδηγίες επισκευής

Ο χρήστης του μηχανήματος επιτρέπεται να εκτελεί μόνο τις εργασίες καθαρισμού και συντήρησης που περιγράφονται σ' αυτές τις οδηγίες χειρισμού. Όλες οι υπόλοιπες επισκευές επιτρέπεται να πραγματοποιηθούν μόνο από ειδικευμένο κατόχημα.

Η STIHL συνιστά να αναθέσετε τις εργασίες συντήρησης και επισκευής αποκλειστικά στους επίσημους αντιπρόσωπους της STIHL. Οι επίσημοι αντιπρόσωποι της STIHL έχουν τη δυνατότητα να λάβουν μέρος σε τακτικά προγράμματα εκπαίδευσης και έχουν στη διάθεσή τους τις απαραίτητες τεχνικές πληροφορίες.

Για τις επισκευές επιτρέπεται να χρησιμοποιούνται μόνο ανταλλακτικά που έχουν εγκριθεί από τη STIHL για χρήση σ' αυτό το μηχάνημα, ή ανταλλακτικά του ίδιου τύπου από τεχνικής απόψης. Χρησιμοποιείτε μόνο ανταλλακτικά καλής ποιότητας. Διαφορετικά μπορεί να υπάρξει κίνδυνος για ατυχήματα ή ζημιές στο μηχάνημα.

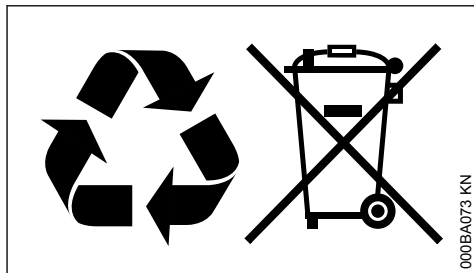
Η STIHL συνιστά να χρησιμοποιήσετε γνήσια ανταλλακτικά STIHL.

Τα γνήσια ανταλλακτικά STIHL αναγνωρίζονται από τον κωδικό STIHL, τον λογότυπο **STIHL**® και ενδεχομένως από το σήμα ανταλλακτικών STIHL **GL** (σε μικρά εξαρτήματα ενδέχεται να υπάρχει μόνο το σήμα).

16 Απόρριψη

Για πληροφορίες σχετικά με την απόρριψη μπορείτε να απευθυνθείτε στις αρμόδιες τοπικές αρχές ή σε πιστοποιημένο αντιπρόσωπο της STIHL.

Τυχόν ακατάλληλη απόρριψη μπορεί να προκαλέσει βλάβες στην υγεία και να επιβαρύνει το περιβάλλον.



- ▶ Μεταφέρετε ή παραδώστε τα προϊόντα STIHL, συμπεριλαμβανομένης της συσκευασίας, σε κατάλληλο σημείο συλλογής για ανακύκλωση σύμφωνα με τους τοπικούς κανονισμούς.
- ▶ Δεν επιτρέπεται η απόρριψη μαζί με τα οικιακά απορρίμματα.

17 Δήλωση συμμόρφωσης ΕΕ

ANDREAS STIHL AG & Co. KG
Badstr. 115
D-71336 Waiblingen

Γερμανία

δηλώνει με αποκλειστική της ευθύνη ότι το προϊόν

Τύπος:	Ψεκαστήρας
Κατασκευαστής:	STIHL
Μοντέλο:	SG 21
Κωδικός σειράς:	4255

ανταποκρίνεται στις σχετικές διατάξεις της Οδηγίας 2006/42/ΕΚ.

Διατήρηση τεχνικού φακέλου:

ANDREAS STIHL AG & Co. KG
Produktzulassung

Waiblingen, 03/02/2020

ANDREAS STIHL AG & Co. KG

κ.ε.



Dr. Jürgen Hoffmann

Διεύθυνση τμήματος έγκρισης και κανονισμών προϊόντων



www.stihl.com



0458-583-3321-B



0458-583-3321-B