

SG 21

STIHL



2 - 14 Manual de instrucciones
14 - 26 Instruções de serviço



Índice

1	Notas relativas a este manual de instrucciones.....	2
2	Indicaciones relativas a la seguridad y técnica de trabajo.....	2
3	Completar la máquina.....	6
4	Elementos de mando.....	7
5	Poner la máquina en servicio.....	8
6	Llenar el depósito.....	8
7	Rociar.....	9
8	Tras el rociado.....	9
9	Guardar la máquina.....	9
10	Comprobación y mantenimiento por el usuario.....	10
11	Instrucciones de mantenimiento y conservación.....	11
12	Componentes importantes.....	12
13	Datos técnicos.....	12
14	Subsanar irregularidades de funcionamiento.....	13
15	Indicaciones para la reparación.....	13
16	Gestión de residuos.....	13
17	Declaración de conformidad UE.....	13
18	Direcciones.....	14

1 Notas relativas a este manual de instrucciones

1.1 Símbolos gráficos

Todos los símbolos gráficos existentes en la máquina están explicados en este manual de instrucciones.

1.2 Marcación de párrafos de texto



ADVERTENCIA

Advertencia de peligro de accidente y riesgo de lesiones para personas y de daños materiales graves.

INDICACIÓN

Advertencia de daños de la máquina o de los diferentes componentes.

1.3 Perfeccionamiento técnico

STIHL trabaja permanentemente en el perfeccionamiento de todas las máquinas y dispositivos; por ello, nos reservamos los derechos relativos a las modificaciones del volumen de suministro en la forma, técnica y equipamiento.

De los datos e ilustraciones de este manual de instrucciones no se pueden deducir por lo tanto derechos a reclamar.

2 Indicaciones relativas a la seguridad y técnica de trabajo

Este manual de instrucciones se refiere a un pulverizador STIHL, llamado también máquina en este manual de instrucciones.



Es necesario tomar medidas de seguridad especiales al trabajar con esta máquina.



Antes de ponerla en servicio por primera vez, hay que leer con atención el manual de instrucciones completo y guardarlo después en un lugar seguro para posteriores consultas. La inobservancia del manual de instrucciones puede tener consecuencias mortales.

2.1 Tener en cuenta en general

Observar las normas de seguridad del país, p. ej., de las asociaciones profesionales del sector, organismos sociales y autoridades competentes en materia de prevención de accidentes en el trabajo y de otro tipo.

Al trabajar por primera vez con esta máquina, dejar que el vendedor o un especialista le enseñe cómo manejarla de forma segura, o bien participar en un cursillo especializado.

Los menores de edad no deberán trabajar con esta máquina, a excepción de jóvenes de más de 16 años que estén aprendiendo bajo la supervisión de un instructor.

No permitir que se acerquen niños, animales ni espectadores.

Si no se utiliza la máquina, se deberá apartar de forma que no ponga a nadie en peligro. Asegurar la máquina para que no tengan acceso las personas ajenas.

El usuario es el responsable de los accidentes o peligros que afecten a otras personas o sus propiedades.

Prestar o alquilar esta máquina únicamente a personas que estén familiarizadas con este modelo y su manejo y entregarles siempre también el manual de instrucciones.

Poner la máquina en funcionamiento solo si todos los componentes están libres de daños.

Fijarse especialmente en la estanqueidad de todas las piezas de la máquina.

Someter a presión el depósito empleando únicamente la bomba montada en la máquina o un accesorio adecuado autorizado por STIHL.

Trabajar con la máquina únicamente estando completamente montada.

Para trabajar con esta máquina, se deberá estar descansado, sentirse bien y estar en buena forma.

Tras haber ingerido bebidas alcohólicas, medicamentos que disminuyan la capacidad de reacción o drogas, no se deberá trabajar con esta máquina.

2.2 Aplicación para trabajos apropiados

El pulverizador es apropiado para la aplicación de fungicidas y plaguicidas, así como herbicidas líquidos. Los campos de aplicación los constituyen los cultivos de fruta, hortaliza, jardinería, plantaciones y la silvicultura.

Aplicar sólo productos fitosanitarios que estén permitidos para estos pulverizadores.

No se permite utilizar la máquina para otros fines, ya que se pueden producir accidentes o daños en la misma. No efectuar modificación alguna en este pulverizador – ello también puede originar accidentes o daños en el pulverizador.

2.3 Ropa y equipo

Ponerse la ropa y el equipo reglamentarios para la aplicación, el llenado y la limpieza de la máquina. Tener en cuenta las indicaciones relativas al equipamiento protector existentes en las instrucciones de uso del producto fitosanitario.

La ropa de trabajo deberá estar ceñida y no estorbar.

Cambiarse inmediatamente la ropa de trabajo que se haya ensuciado de producto fitosanitario.



Para la aplicación de algunos productos fitosanitarios se requiere el empleo de ropa protectora impermeable al caldo.

En caso de efectuar trabajos más arriba de la cabeza, cubrirse la cabeza adicionalmente con algo impermeable al caldo.



Ponerse botas de seguridad de suela adherente que sean impermeables al caldo e insensibles al producto fitosanitario.

No trabajar nunca descalzo o con sandalias.



Ponerse guantes que sean impermeables al caldo e insensibles al producto fitosanitario.



ADVERTENCIA



Para reducir el peligro de lesiones oculares, ponerse unas gafas protectoras ceñidas según la norma EN 166. Prestar atención a que asienten correctamente las gafas protectoras.

Ponerse una mascarilla apropiada.

La inhalación del producto fitosanitario puede ser nociva para la salud. Ponerse una mascarilla apropiada para protegerse contra riesgos sanitarios o reacciones alérgicas. Observar las indicaciones existentes en las instrucciones de uso del producto fitosanitario y las instrucciones de seguridad de p. ej. las Asociaciones Profesionales del ramo, mutuas y autoridades competentes para la prevención de accidentes en el trabajo y otras.

2.4 Transporte

En el transporte en vehículos:

- Asegurar la máquina contra vuelcos y daños
- El depósito tiene que estar sin presión, vacío y limpio

2.5 Limpiar

Limpiar las piezas de plástico con un paño. Los detergentes agresivos pueden dañar el plástico.

No emplear hidrolimpiadoras de alta presión para limpiar la máquina. El chorro de agua duro puede dañar componentes.

2.6 Accesorios

Acoplar únicamente piezas o accesorios autorizados por STIHL para esta máquina o piezas técnicamente equivalentes. Si tiene preguntas al respecto, consulte a un distribuidor especializado. Emplear sólo piezas o accesorios de gran calidad. De no hacerlo, existe el peligro de que se produzcan accidentes o daños en la máquina.

STIHL recomienda emplear piezas y accesorios originales STIHL. Las propiedades de éstas

están armonizadas óptimamente con la máquina y las exigencias del usuario.

No realizar modificaciones en la máquina – ello puede ir en perjuicio de la seguridad. STIHL excluye cualquier responsabilidad ante daños personales y materiales que se produzcan al emplear equipos de acople no autorizados.

2.7 Manejo de los productos fitosanitarios

Leer siempre las instrucciones de uso del producto fitosanitario antes de aplicarlo. Seguir las indicaciones relativas a la mezcla, aplicación, equipo protector personal, almacenaje y a la gestión de residuos.

Observar los preceptos de ley al manipular con productos fitosanitarios.

Los productos fitosanitarios pueden contener componentes que dañen a las personas, animales, plantas y el medio ambiente – **¡peligro de intoxicación y de lesiones mortales!**

Evitar el contacto con los productos fitosanitarios.

Los productos fitosanitarios deberán emplearlos únicamente aquellas personas que estén instruidas en el manejo de los mismos y en los correspondientes primeros auxilios.

Tener siempre a mano las instrucciones de uso o la etiqueta del producto fitosanitario, a fin de poder informar inmediatamente a un médico sobre el producto en caso de emergencia. En casos de emergencia, seguir las indicaciones de la etiqueta o de las instrucciones de uso del producto fitosanitario. **Prestar atención a las hojas de datos de seguridad del fabricante.**

2.7.1 Preparar los productos fitosanitarios y ponerlos

Emplear producto fitosanitario sólo según las indicaciones del fabricante.

- Antes de llenar el depósito de producto fitosanitario, realizar una prueba con agua limpia y comprobar la estanqueidad de todas las piezas de la máquina
- No aplicar nunca concentrados líquidos de productos fitosanitarios sin haberlos diluido
- Preparar y echar en la máquina el producto fitosanitario diluido únicamente al aire libre o en locales bien ventilados
- Poner sólo la cantidad de producto fitosanitario que se necesite, a fin de evitar sobras

- Mezclar entre sí productos fitosanitarios diferentes únicamente si el fabricante los ha homologado para este fin
- Al mezclar distintos productos fitosanitarios, tener en cuenta las indicaciones del fabricante
 - las proporciones de mezcla indebidas pueden originar vapores tóxicos o mezclas explosivas
- Poner la máquina sobre una superficie plana a prueba de vuelcos – no llenar el depósito por encima de la marca de máximo
- Al llenar el depósito de agua de cañería, no sumergir la manguera de llenado en el producto fitosanitario – la depresión en la cañería podría aspirar el caldo hacia el sistema de tuberías
- Al llenar el depósito, no se deberá llevar la máquina a la espalda – **¡peligro de lesiones!**
- Cerrar firmemente el depósito tras haberlo llenado

2.7.2 Aplicación

- Trabajar únicamente al aire libre o en locales muy bien ventilados, p. ej. invernaderos abiertos
- Durante el trabajo con productos fitosanitarios, no comer, no fumar, no inhalarlos ni beber
- No soplar nunca toberas ni otras piezas pequeñas con la boca
- No trabajar al hacer viento

La presión de trabajo demasiado elevada o demasiado baja así como las condiciones climáticas desfavorables pueden originar una concentración errónea del producto fitosanitarios. La sobredosis puede provocar daños en las plantas y en el medio ambiente. La dosificación insuficiente puede originar la falta de éxito en el tratamiento de las plantas.

Para evitar daños en las plantas y el medio ambiente, no trabajar nunca con la máquina:

- Con una presión de trabajo demasiado alta o demasiado baja
- Al hacer viento
- A temperaturas superiores a 30 °C a la sombra
- Con irradiación directa del sol

Para evitar daños en la máquina y accidentes, no trabajar nunca con la máquina con:

- Líquidos inflamables
- Líquidos espesos o pegajosos
- Productos corrosivos ni que contengan ácido
- Líquidos que estén a una temperatura superior a 30 °C

2.7.3 Almacenaje

- Al interrumpir el trabajo, no exponer la máquina a la irradiación directa del sol ni a fuentes de calor
- No guardar nunca producto fitosanitario durante más de un día en el depósito de la máquina
- Almacenar y transportar productos fitosanitarios únicamente en recipientes homologados para ello
- No guardar productos fitosanitarios en recipientes que estén previstos para alojar productos alimenticios, bebidas ni piensos
- No almacenar productos fitosanitarios junto con productos alimenticios, bebidas y piensos
- Mantener el producto fitosanitario apartado de niños y animales
- Guardar la máquina vacía, sin presión y limpia
- Almacenar el producto fitosanitario y la máquina, de manera que sea inaccesible a personas ajenas
- Guardar la máquina en un lugar seco y exento de heladas

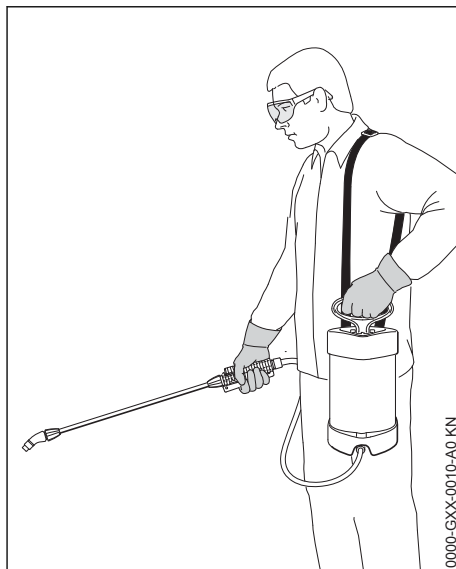
2.7.4 Gestión de residuos

Gestionar el producto fitosanitario como residuo según las normas y llevarlo a los puntos limpios – tener en cuenta las indicaciones del fabricante del producto fitosanitario

Los restos del producto fitosanitario y líquidos de enjuague de la máquina no se deberán echar en aguas estancadas, desagües, canales de desagüe ni cunetas, pozos o sistemas de drenaje.

- Gestionar los residuos y los recipientes usados con arreglo a las disposiciones sobre basuras

2.8 Sujeción y manejo de la máquina



Suspender la máquina con el cinturón de porte sobre el hombro izquierdo. No llevar en cruz el cinturón de porte para que se pueda quitar rápidamente de encima la máquina en caso de emergencia.

Sujetar la máquina por la pistola con la mano derecha y, por el asidero de la bomba, con la izquierda.

Trabajar sólo caminando lentamente hacia delante – fijarse siempre en la zona de salida del tubo de proyección – no ir hacia atrás – **¡peligro de tropezar!**

Mantener la máquina vertical – **¡peligro de lesiones** en caso de salirse el depósito

2.9 Durante el trabajo

No dirigir nunca el chorro hacia otras personas – **¡peligro de lesiones!**

Prestar atención si el suelo tiene placas de hielo, está mojado o nevado, en pendientes y terrenos irregulares, etc. – **¡peligro de resbalar!**

Prestar atención a los obstáculos: inmundicia, tocones, raíces, fosos – **¡peligro de tropezar!**

Hacer siempre oportunamente pausas en el trabajo para prevenir el cansancio y el agotamiento – **¡peligro de accidente!**

Trabajar con tranquilidad y prudencia – sólo en buenas condiciones de luz y visibilidad. Trabajar con precaución, no poner en peligro a otras personas.

No trabajar nunca sobre escaleras ni en lugares que no permitan una postura estable.

Al trabajar en terreno abierto y en jardines, prestar atención a los animales pequeños que podrían sufrir daños.

No trabajar cerca de cables conductores de corriente – **¡peligro de muerte por descarga eléctrica!**

Cada vez que se cambie de producto fitosanitario, limpiar toda la máquina.

2.10 Después de trabajar

Comprobar la estanqueidad de todas las piezas de la máquina.

Tras finalizar el trabajo, limpiar a fondo la máquina, las manos, la cara y la ropa si es necesario

Mantener apartados de las superficies tratadas a personas y animales – acceder a ellas sólo una vez que se haya secado por completo el producto fitosanitario.

2.11 Mantenimiento y reparaciones

Efectuar únicamente trabajos de mantenimiento y reparaciones que estén descritos en el manual de instrucciones. Encargar todos los demás trabajos a un distribuidor especializado.

STIHL recomienda encargar los trabajos de mantenimiento y las reparaciones siempre a un distribuidor especializado STIHL. Los distribuidores especializados STIHL siguen periódicamente cursillos de instrucción y tienen a su disposición las informaciones técnicas.

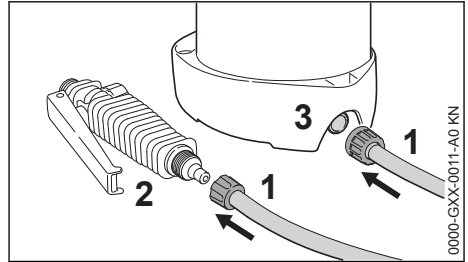
Emplear sólo repuestos de gran calidad. De no hacerlo, existe el peligro de que se produzcan accidentes o daños en la máquina. Si tiene preguntas al respecto, consulte a un distribuidor especializado.

STIHL recomienda emplear piezas de repuesto originales STIHL. Las propiedades de éstas armonizan óptimamente con el producto y las exigencias del usuario.

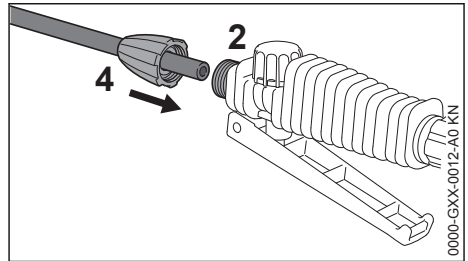
Realizar trabajos de reparación y mantenimiento sólo estando la máquina sin presión, completamente vacía y limpia.

Al limpiar el depósito, el sistema de tubería y tubo flexible, fijarse en no poner a nadie en peligro con los residuos de caldo que salgan – **¡peligro de lesiones!**

3 Completar la máquina



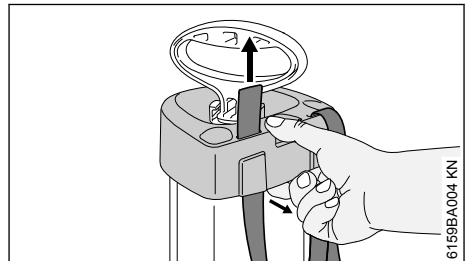
- ▶ Montar el tubo flexible (1) en la pistola (2)
- ▶ Montar el tubo flexible (1) en el depósito (3)



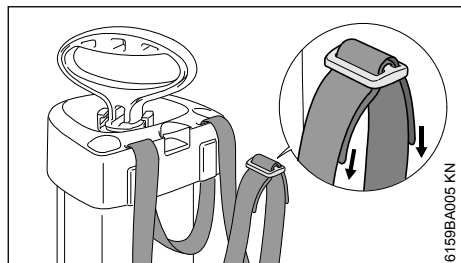
- ▶ Montar el tubo de proyección (4) en la pistola (2)

3.1 Cinturón de porte

- ▶ Retirar la hebilla del cinturón de porte



- ▶ Extraer un poco la carcasa y pasar desde abajo el cinturón de porte por los rebajes



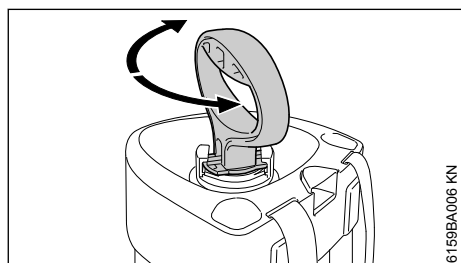
- ▶ Pasar los extremos del cinturón de porte por la hebilla

4 Elementos de mando

Antes de ponerla en servicio por primera vez, familiarizarse con el funcionamiento de los elementos de mando.

4.1 Bomba

Bloquear la empuñadura de la bomba

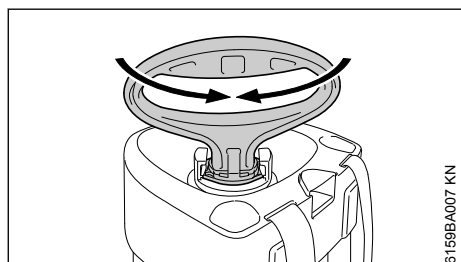


- ▶ Presionar el asidero de la bomba hacia abajo y girarlo hasta que encastre

El asidero de la bomba se bloquea:

- Durante el trabajo
- Para enroscar la bomba en el depósito – girar en sentido horario
- Para desenroscar la bomba del depósito – girar en sentido antihorario

Desbloquear el asidero de la bomba



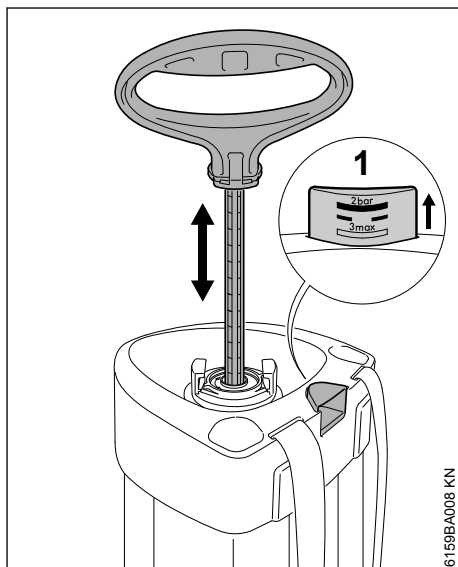
- ▶ Girar el asidero de la bomba aprox. 1/4 de vuelta hasta que esté desbloqueado y se pueda mover libremente hacia arriba y abajo

El asidero de la bomba se desbloquea:

- Para generar presión en el depósito

4.2 Depósito

Generar presión en el depósito



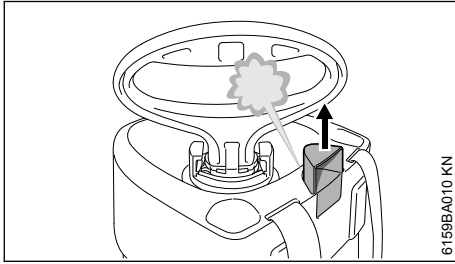
- ▶ Mover varias veces el asidero de la bomba hacia arriba y abajo – la presión en el depósito aumenta

El manómetro de émbolo (1) indica la presión existente en el depósito con la escala estampada.

Cuanto más alta la presión en el depósito, tanto más asciende el manómetro de émbolo – presión máxima de servicio, 3 bares (43,50 psi).

Si se sobrepasa la presión de servicio máxima, la válvula de seguridad montada en el manómetro de émbolo deja salir la sobrepresión.

Evacuar la presión en el depósito

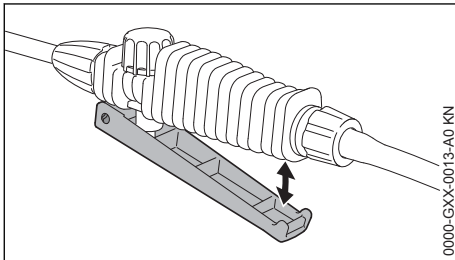


- ▶ Extraer por completo el manómetro de émbolo en el asidero – la presión sale – esperar hasta que el depósito esté completamente sin presión

Se ha de evacuar la presión:

- Antes del llenado
- Tras el rociado
- Para vaciar y limpiar el depósito
- Antes de realizar cualesquiera trabajos de mantenimiento

4.3 Accionar la pistola



- ▶ Presionar a fondo la palanca – de la tobera sale líquido
- ▶ Soltar la palanca – se interrumpe la alimentación de líquido

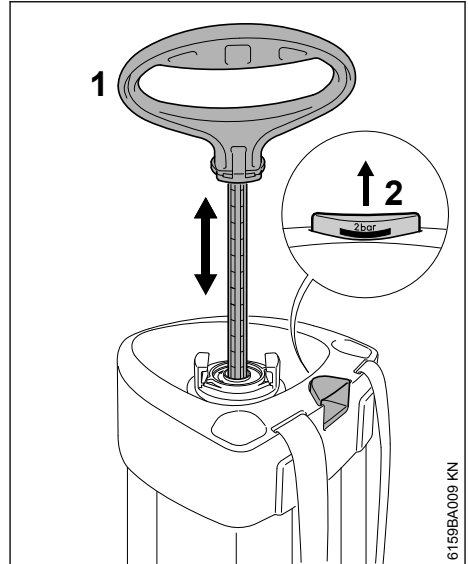
5 Poner la máquina en servicio

5.1 Control visual

Poner la máquina en funcionamiento sólo si todos los componentes están exentos de daños. Fijarse especialmente en la estanqueidad del depósito y de la manguera.

5.2 Comprobar la estanqueidad

Realizar la comprobación con depósito vacío.



- ▶ Generar presión en el depósito – mover varias veces el asidero de la bomba (1) desencadenado hacia arriba y abajo hasta que el manómetro de émbolo (2) indique una presión de 2 bares (29 psi)

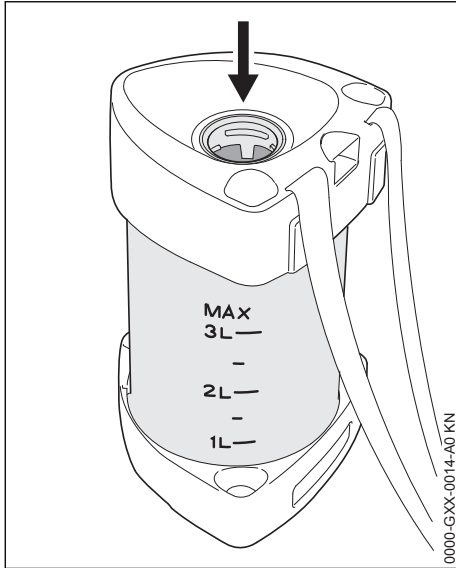
La presión en el depósito no deberá bajar más de 0,5 bares (7,25,0 psi) en los siguientes 30 min.

- ▶ Accionar la palanca de la pistola – la presión debe salir
- ▶ Soltar la palanca de la pistola – la presión no debe salir
- ▶ Extraer el manómetro de émbolo del asidero – la presión se tiene que oír salir
- ▶ Evacuar por completo la presión en el depósito

6 Llenar el depósito

El depósito tiene que estar sin presión.

- ▶ Desenroscar la bomba del depósito
- ▶ Colocar el depósito sobre una superficie plana a prueba de vuelcos



- ▶ Echar el caldo en la máquina tras haberlo mezclado a fondo a través de la abertura (flecha) – no sobrepasar la cantidad de llenado máxima (tener en cuenta la escala)
- ▶ Volver a enroscar la bomba en el depósito

7 Rociar

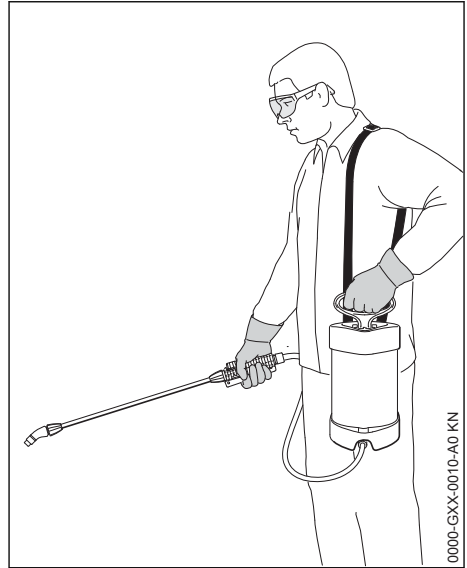
7.1 Control visual

Poner la máquina en funcionamiento sólo si todos los componentes están exentos de daños. Fijarse especialmente en la estanqueidad del depósito y de la manguera.

7.2 Pulverizar

- ▶ Generar presión – mover varias veces el asidero de la bomba hacia arriba y abajo hasta que el manómetro de émbolo indique la presión de trabajo necesaria – véase "Relación de presión/caudal"
- ▶ Bloquear la empuñadura de la bomba

Relación de presión/caudal – véase "Datos técnicos"



- ▶ Suspender el depósito con el cinturón de porte sobre el hombro izquierdo.
- ▶ Accionar la pistola y fijarse siempre en que la presión de trabajo sea óptima
- ▶ Si la presión de trabajo descende más de 0,5 bares (7,25 psi), restablecer dicha presión volviendo a bombear

8 Tras el rociado

- ▶ Evacuar por completo la presión del depósito
- ▶ Desenroscar la bomba del depósito
- ▶ Vaciar el depósito en un lugar bien ventilado – recoger la cantidad restante en un depósito apropiado

Gestionar la cantidad restante siguiendo las normas y los principios de la ecología – tener en cuenta las indicaciones del fabricante del producto fitosanitario

- ▶ Enjuagar el depósito con agua clara
- ▶ Llenar el depósito de agua clara, bombear y rociar hasta que dicho depósito esté vacío y se haya evacuado por completo la presión
- ▶ Limpiar toda la máquina con un paño húmedo

9 Guardar la máquina

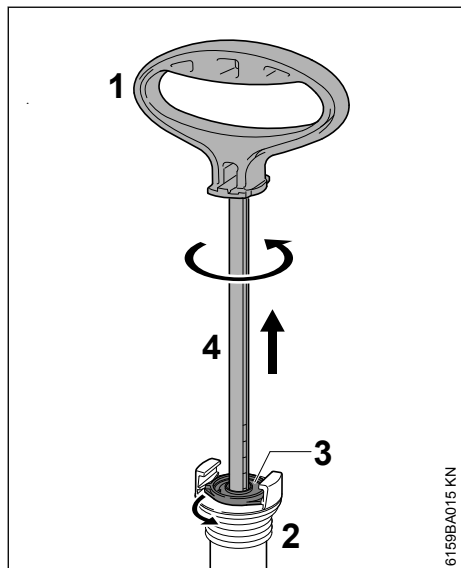
- ▶ Para secarlo y almacenarlo, guardar el depósito y la bomba separados entre sí
- ▶ Secar la máquina, almacenarla protegida contra rayos de sol y exenta de heladas

10 Comprobación y mantenimiento por el usuario

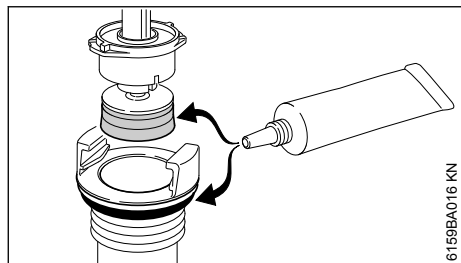
10.1 Bomba

Desmontaje

- ▶ Desenroscar la bomba del depósito
- ▶ Sujetar la bomba del tubo de cilindro y desenclavar el asidero de la bomba

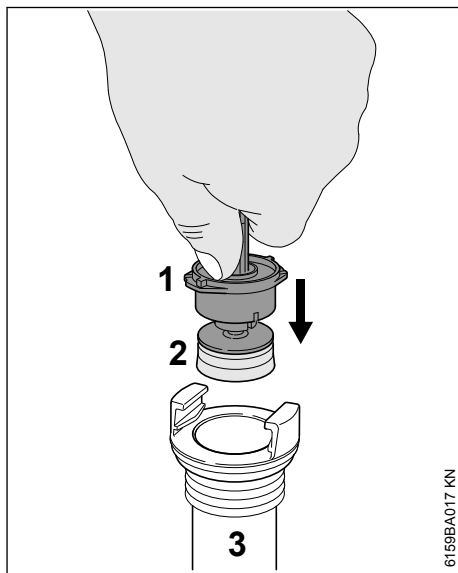


- ▶ Extraer el asidero de la bomba (1) del tubo de cilindro (2) hasta el tope
- ▶ Tirar del asidero de la bomba y girarlo en sentido antihorario hasta que el tapón de guía (3) se suelte del tubo de cilindro
- ▶ Extraer el vástago de émbolo (4) del tubo de cilindro

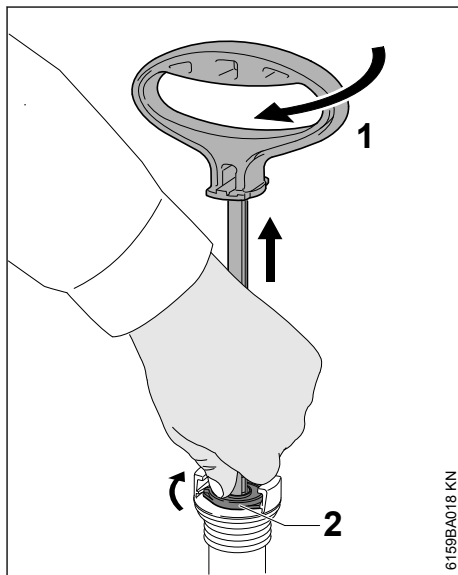


- ▶ Untar la guarnición del émbolo y la junta tórica con grasa lubricante

Montaje



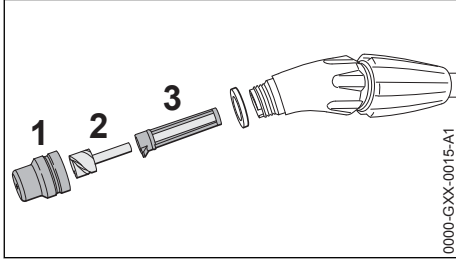
- ▶ Insertar el tapón de guía (1) con la guarnición del émbolo (2) en el tubo de cilindro (3)
- ▶ Sujetar el tapón de guía (1) con el pulgar y presionarlo en el tubo de cilindro



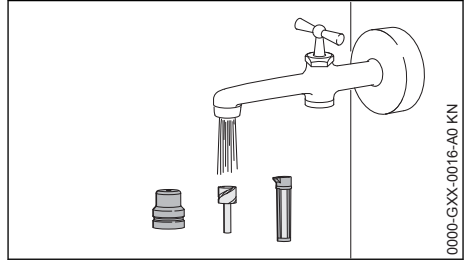
- ▶ Extraer el asidero de la bomba (1) hasta el tope

- ▶ Girar el asidero de la bomba (1) en sentido horario hasta que el tapón de guía (2) encastre en el tubo de cilindro
- ▶ Presionar el asidero de la bomba (1) hacia abajo y enclavarlo
- ▶ Volver a enroscar la bomba en el depósito

10.2 Limpiar el filtro y la tobera



- ▶ Desmontar la tobera de cono hueco (1) con elemento de paso en espiral (2) y el filtro (3) del tubo de proyección



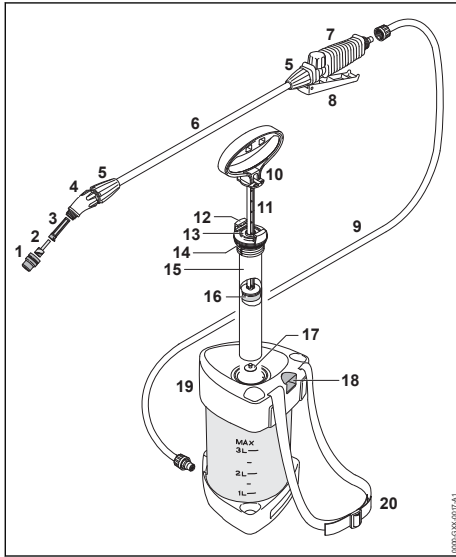
- ▶ Enjuagar las piezas bajo agua corriente y volver a ensamblarlas

11 Instrucciones de mantenimiento y conservación

Estos datos se refieren a condiciones de trabajo normales. En caso de jornadas de mayor duración, acortar correspondientemente los intervalos indicados.

		Antes de comenzar el trabajo	Tras finalizar el trabajo o diariamente	Semanalmente	Mensualmente	Anualmente	En caso de anomalías de servicio	En caso de daños	Si lo requiere su estado	Tras 50 veces de usarla
Máquina completa	control visual (estado, estanqueidad)	X								
	limpiar		X							
Depósito, sistema de tubo flexible, tubo de proyección	vaciar		X							
	limpiar		X							
Tobera	limpiar		X				X			
Filtro	limpiar					X	X			X
Guarnición del émbolo	engrasar					X	X			X
Anillo toroidal	engrasar					X				X
Rótulos adhesivos de seguridad	sustituir							X		

12 Componentes importantes



- 1 Tobera de cono hueco
- 2 Elemento de paso en espiral
- 3 Tamiz
- 4 Pieza acodada
- 5 Tuerca de racor
- 6 Tubo de proyección
- 7 Pistola
- 8 Palanca
- 9 Tubo flexible
- 10 Asidero de la bomba
- 11 Vástago del émbolo

12 Enclavamiento en el cilindro de bomba

13 Tapón guía

14 Junta tórica

15 Cilindro de bomba

16 Guarnición del émbolo

17 Disco de válvula

18 Manómetro de émbolo/válvula de seguridad

19 Depósito

20 Cinturón de porte

13 Datos técnicos

13.1 Relación de presión de trabajo/ caudal

Presión de trabajo	Caudal de paso con toberas de cono hueco
1,5 bares (21,75 psi)	0,49 l/min (29,9 cu. in./min)
2,0 bares (29,0 psi)	0,56 l/min (34,2 cu. in./min)
3,0 bares (43,51 psi)	0,69 l/min (42,1 cu. in./min)

13.2 Datos técnicos

Presión de trabajo, máx.:	3 bares (43,50 psi)
Caudal en volumen, máx.:	1,0 l/min (61 cu. in./min)
Cantidad de llenado, máx.:	3 l (0,8 US gals)
Contenido total:	4,2 l (1,1 US gals)
Temperatura de servicio, máx.:	30°C (86°F)
Cantidad restante técnica:	<0,04 l (1,4 oz.)
Fuerza de retroceso:	<5 N (1,1 lbf.)
Peso en vacío:	1,2 kg (2,6 lbs.)

14 Subsanan irregularidades de funcionamiento

Antes de comenzar, rociar hasta que se haya reducido la presión por completo; al realizar trabajos en la máquina, puede salpicar líquido de forma descontrolada si no se ha evacuado la presión. Tras finalizar los trabajos, realizar una prueba de funcionamiento con agua clara.

Anomalía	Causa	Remedio
Al bombear no se crea presión	Bomba no enroscada firmemente	Enroscar firmemente la bomba con su asidero enclavado
	Junta tórica de la bomba dañada	Sustituir la junta tórica
	Guarnición del émbolo dañada	Sustituir la guarnición del émbolo
Solo chorro, ninguna atomización	Falta el elemento de paso en espiral en la tobera	Colocar el elemento de paso en espiral en la tobera
La tobera no rocía; hay presión en el depósito	Tobera/elemento de paso en espiral/o filtro obstruidos	Limpiar la tobera/elemento de paso en espiral y/o el filtro
En la bomba penetra humedad	Válvula de disco sucia o dañada	Limpiar la válvula de disco o sustituirla
El manómetro de émbolo no indica presión del depósito, la válvula de seguridad reacciona demasiado pronto	Manómetro de émbolo averiado	Sustituir la máquina


15 Indicaciones para la reparación

Los usuarios de esta máquina sólo deberán realizar trabajos de mantenimiento y conservación que estén especificados en este manual de instrucciones. Las reparaciones de mayor alcance las deberán realizar únicamente distribuidores especializados.

STIHL recomienda encargar los trabajos de mantenimiento y las reparaciones siempre a un distribuidor especializado STIHL. Los distribuidores especializados STIHL siguen periódicamente cursillos de instrucción y tienen a su disposición las informaciones técnicas.

En casos de reparación, montar únicamente piezas de repuesto autorizadas por STIHL para esta máquina o piezas técnicamente equivalentes. Emplear sólo repuestos de gran calidad. De no hacerlo, existe el peligro de que se produzcan accidentes o daños en la máquina.

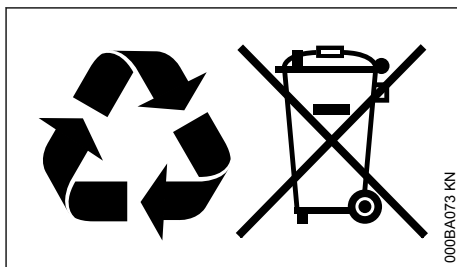
STIHL recomienda emplear piezas de repuesto originales STIHL.

Las piezas originales STIHL se reconocen por el número de pieza de repuesto STIHL, por el logotipo **STIHL** y, dado el caso, el anagrama de repuestos STIHL  (en piezas pequeñas, puede encontrarse este anagrama también solo).

16 Gestión de residuos

La administración municipal o los distribuidores especializados STIHL ofrecen información sobre la gestión de residuos.

Una gestión indebida puede dañar la salud y el medio ambiente.



- ▶ Llevar los productos STIHL incluido el embalaje a un punto de recogida adecuado para el reciclado con arreglo a las prescripciones locales.
- ▶ No echarlos a la basura doméstica.

17 Declaración de conformidad UE

ANDREAS STIHL AG & Co. KG
Badstr. 115
D-71336 Waiblingen

Alemania

declara, como único responsable, que

Tipo: Fumigador
Marca: STIHL

Modelo: SG 21
Identificación de serie: 4255

corresponde a las prescripciones habituales de la directriz 2006/42/UE.

Conservación de la documentación técnica:

ANDREAS STIHL AG & Co. KG
Produktzulassung

Waiblingen, 01/08/2022

ANDREAS STIHL AG & Co. KG

Atentamente,



Robert Olma, Vice President, Regulatory Affairs
& Global Governmental Relations



18 Direcciones

www.stihl.com

Índice

1	Referente a estas Instruções de serviço... 14
2	Indicações de segurança e técnica de trabalho..... 14
3	Completar o aparelho..... 18
4	Elementos de manejo..... 19
5	Colocar o aparelho em funcionamento..... 20
6	Encher o recipiente..... 20
7	Injecção..... 21
8	Depois da pulverização..... 21
9	Guardar o aparelho..... 21
10	Controlo e manutenção pelo utilizador..... 22
11	Indicações de manutenção e de conservação 23
12	Peças importantes..... 24
13	Dados técnicos..... 24
14	Eliminar as perturbações de serviço..... 25
15	Indicações de reparação..... 25
16	Eliminação..... 25
17	Declaração de conformidade CE..... 25

18 Endereços..... 26

1 Referente a estas Instruções de serviço

1.1 Símbolos ilustrados

Todos os símbolos ilustrados aplicados no aparelho, são explicados nestas Instruções de serviço.

1.2 Marcação de parágrafos de texto



Atenção! Perigo de acidentes e de ferir-se para pessoas e de graves danos materiais.



Atenção! Danificação do aparelho ou de peças individuais.

1.3 Aperfeiçoamento técnico

A STIHL trabalha permanentemente no aperfeiçoamento de todas as máquinas e de todos os aparelhos. Por isto temos que reservar-nos o direito de modificações do volume de fornecimento em forma, técnica e equipamento.

Por isto não podem ser feitas reivindicações referentes às indicações e às ilustrações destas Instruções de serviço.

2 Indicações de segurança e técnica de trabalho

Estas Instruções de serviço referem-se a um pulverizador da STIHL, chamado também aparelho nestas Instruções de serviço.



Durante o trabalho com o aparelho são necessárias medidas de segurança especiais.



Ler com atenção todo o manual de instruções antes de colocar o aparelho pela primeira vez em funcionamento, e guardá-lo num lugar seguro para uso posterior. O incumprimento do manual de instruções pode acarretar perigo de morte.

2.1 A observar de uma maneira geral

Respeitar as prescrições de segurança dos diferentes países, por ex., das cooperativas profis-

sionais, da segurança social, autoridades de higiene e segurança no trabalho, entre outras.

Para quem trabalha pela primeira vez com a máquina: peça ao vendedor ou a uma outra pessoa competente que lhe explique como usar a máquina em segurança – ou participe num curso profissional.

Menores não devem trabalhar com o aparelho – com a excepção de jovens maiores de 16 anos sob supervisão para fins de formação profissional.

Manter afastados crianças, animais e espetadores.

Quando o aparelho não for utilizado, deverá ser parado sem colocar ninguém em perigo. Bloquear o acesso ao aparelho a pessoas não autorizadas.

O utilizador é responsável por acidentes ou perigos que se apresentem perante outras pessoas ou o respetivo património.

Só ceder ou emprestar o aparelho a pessoas que conheçam este modelo e o seu manuseamento – entregar sempre o manual de instruções.

Só colocar o aparelho em funcionamento se todas as peças estiverem intactas. Prestar particular atenção à estanqueidade de todas as peças do aparelho.

A aplicação de pressão no reservatório deve ser efetuada exclusivamente com a bomba integrada no aparelho ou com um acessório apropriado devidamente autorizado pela STIHL.

Acionar o aparelho somente quando estiver completamente montado.

As pessoas que trabalham com o aparelho devem estar relaxadas, de boa saúde e em boa forma.

Não se deve trabalhar com o aparelho depois do consumo de álcool, medicamentos que afetem a capacidade de reação ou drogas.

2.2 Utilização conforme o previsto

O pulverizador está apropriado para ejectar agentes líquidos para proteger contra o aparecimento de doenças causadas por fungos e parasitas, e para eliminar ervas daninhas. Os sectores de emprego são a fruticultura, a horticultura, a jardinagem, as plantações, os espaços verdes e a silvicultura.

Só ejectar insecticidas autorizados para a utilização com pulverizadores.

O emprego do aparelho para outras finalidades não é autorizado, e pode conduzir a acidentes ou danos no aparelho. Não efectuar alterações no pulverizador – isto também pode conduzir a acidentes ou danos no pulverizador.

2.3 Fatos e equipamento

Usar os fatos e o equipamento prescritos durante a utilização, o enchimento e a limpeza do aparelho. Observar as indicações referentes ao equipamento de protecção nas Instruções de serviço do insecticida.

Os fatos de trabalho têm que estar apertados, e não devem incomodar.

Mudar imediatamente os fatos de trabalho sujos pelos insecticidas.



Com alguns insecticidas têm que ser usados fatos de protecção impermeáveis aos líquidos.

Pôr adicionalmente um chapéu impermeável ao líquido durante os trabalhos em cima da cabeça.



Pôr botas de segurança impermeáveis ao líquido e insensíveis aos insecticidas, com solas antiderrapantes.

Nunca trabalhar descalço nem com sandálias.



Pôr luvas impermeáveis ao líquido e insensíveis aos insecticidas.



ATENÇÃO



Para reduzir o perigo de ferir os olhos, usar óculos de protecção muito apertados conforme a norma EN 166. Observar para que os óculos de protecção estejam assentes correctamente.

Usar uma máscara de protecção adequada.

A inalação de insecticidas pode ser perigosa para a saúde. Usar uma máscara de protecção adequada contra danos de saúde ou reacções alérgicas. Observar as indicações nas Instruções de serviço do insecticida e as prescrições de segurança referentes aos diferentes países, por exemplo das cooperativas profissionais, caixas sociais, autoridades para a protecção de trabalho e outros.

2.4 Transporte

Durante o transporte em veículos:

- Proteger o aparelho para que não bascule para o lado, que não seja danificado
- O recipiente tem que ser sem pressão, estar vazio e limpo

2.5 Limpar

Limpar as peças plásticas com um pano. Detergentes ácidos podem danificar o material plástico.

Não utilizar lavadoras de alta pressão para a limpeza. O jacto de água duro pode danificar as peças.

2.6 Acessórios

Só aplicar as peças ou os acessórios autorizados pela STIHL para este aparelho, ou as peças tecnicamente similares. Dirija-se a um revendedor especializado no caso de ter perguntas sobre a matéria. Utilizar unicamente peças ou acessórios de alta qualidade. Senão pode existir o perigo de acidentes ou de danos no aparelho.

A STIHL recomenda utilizar as peças e os acessórios originais da STIHL. Estes são adaptados optimamente nas suas características ao aparelho e às exigências do utilizador.

Não efectuar alterações no aparelho – a segurança pode ser posta em perigo por isto. A STIHL exclui qualquer responsabilidade por danos de pessoas e de objectos que se apresentam durante o emprego de aparelhos de anexo não autorizados.

2.7 Trabalho com insecticidas

Ver as Instruções de serviço do pesticida antes de utilizá-lo. Observar as indicações referentes à mistura, à utilização, ao equipamento de protecção pessoal, à armazenagem e à eliminação.

Observar as prescrições legais durante o trabalho com pesticidas.

Os pesticidas podem conter componentes que danificam homens, animais, plantas e meio ambiente – **perigo de intoxicação e perigo de feridas muito perigosas!**

Evitar o contacto com os pesticidas.

Os pesticidas devem unicamente ser utilizados pelas pessoas formadas e instruídas no trabalho com pesticidas e nas medidas respectivas de primeiro socorro.

Sempre ter à disposição as Instruções de serviço ou a etiqueta do pesticida para poder informar o médico imediatamente sobre o pesticida no caso de emergência. No caso de emergência, observar as instruções na etiqueta ou as indicações nas Instruções de serviço para o pesticida. **Observar as folhas com os dados de segurança do fabricante!**

2.7.1 preparar os pesticidas, e metê-los

Utilizar os pesticidas unicamente segundo as indicações do fabricante.

- Executar uma marcha de ensaio com água fresca antes de abastecer o recipiente de pesticidas, e verificar se todas as peças do aparelho vedam bem
- Nunca ejectar os concentrados líquidos dos pesticidas de modo não diluído
- Só preparar e meter o pesticida ao ar livre ou em locais bem ventilados
- Só meter tanto pesticida que for necessário para evitar quantidades residuais
- Só misturar diferentes pesticidas quando o fabricante o autoriza
- Observar as indicações do fabricante durante a mistura de diferentes pesticidas – vapores tóxicos ou misturas explosivas podem produzir-se por proporções de mistura falsas
- Colocar o aparelho numa superfície plana para que não bascule para o chão – não encher o recipiente além da marca máxima
- Durante o abastecimento a partir da rede de linhas, não imergir a mangueira de enchimento nos pesticidas – a depressão no sistema de linhas pode aspirar o líquido para dentro do sistema de linhas
- Não transportar o aparelho perto do corpo enquanto for abastecido – **perigo de ferir-se!**
- Fechar firmemente o recipiente depois de tê-lo abastecido

2.7.2 Utilização

- Só trabalhar ao ar livre ou em locais ventilados muito bem, por exemplo estufas abertas
- Não comer, nem fumar, nem inalar, nem beber durante o trabalho com pesticidas
- Nunca soprar as tuberias e outras pequenas peças com a boca
- Não trabalhar com vento

Uma pressão de trabalho mais elevada ou demasiado baixa e condições climáticas desvantajosas podem conduzir a uma concentração falsa do pesticida. Uma dosagem excessiva pode conduzir a danos nas plantas e a danos

ambientais. Uma dosagem inferior pode conduzir à falta do êxito no tratamento de plantas.

Nunca accionar o aparelho para evitar danos em superfícies, plantas e meio ambiente:

- com uma pressão de trabalho demasiado elevada ou demasiado baixa
- com vento
- com temperaturas superiores a 30 °C na sombra
- com uma exposição directa ao sol

Para evitar danos no aparelho e acidentes, nunca accionar o aparelho:

- com líquidos inflamáveis
- com líquidos consistentes ou viscosos
- com agentes cáusticos e acidíferos
- com líquidos mais quentes que 30 °C

2.7.3 Armazenagem

- Não expor o aparelho directamente ao sol nem às fontes de calor no caso de uma interrupção do trabalho
- Nunca guardar os pesticidas durante mais de um dia no recipiente
- Só guardar e transportar os pesticidas nos recipientes autorizados
- Não guardar o pesticida em recipientes previstos para alimentos, bebidas e rações
- Não guardar os pesticidas em conjunto com alimentos, bebidas e rações
- Manter afastados os pesticidas de crianças e animais
- Guardar o aparelho quando está vazio, sem pressão e limpo
- Guardar os pesticidas e o aparelho de tal modo que este seja protegido contra a utilização não autorizada
- Guardar o aparelho num lugar seco sem geada

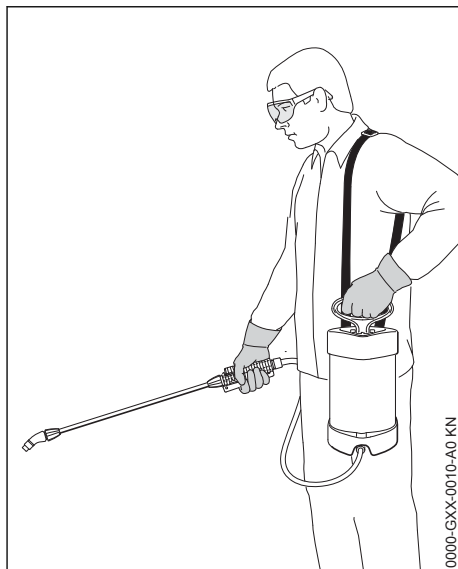
2.7.4 Eliminação

Eliminar os pesticidas de acordo com as prescrições e o meio ambiente – observar as indicações do fabricante dos pesticidas

Não deixar correr os restos dos pesticidas e os líquidos de lavagem do aparelho em águas, esgotos, canais de drenagem e valetas de estradas, poços, drenagens.

- Eliminar os restos e os recipientes usados conforme as prescrições locais para os desperdícios

2.8 Segurar e conduzir o aparelho



Suspender o aparelho com o cinto de suporte sobre o ombro esquerdo. Não transportar o cinto de suporte transversalmente para que o aparelho possa ser depositado rapidamente no chão em caso de emergência.

Segurar o aparelho com a mão direita na pistola, e com a mão esquerda no cabo da bomba.

Só trabalhar ao avançar lentamente – observar sempre a zona de saída do tubo de injeção – não andar para trás – **perigo de tropeçar!**

Manter o aparelho verticalmente – **perigo de ferir-se** quando o recipiente de líquido transbordar!

2.9 Durante o trabalho

Nunca pulverizar em direcção de outras pessoas – **perigo de ferir-se!**

Cuidado com verglas, humidade, neve, gelo, em encostas, num terreno acidentado, etc. – **perigo de escorregar-se!**

Observar os obstáculos: Desperdícios, tocos, raízes, fossos – **perigo de tropeçar!**

Fazer a tempo intervalos de trabalho para evitar o cansaço e a fadiga extrema – **perigo de acidentes!**

Trabalhar calma e concentradamente – só em boas condições de luz e de vista. Trabalhar prudentemente, não pôr outras pessoas em perigo.

Não trabalhar num escadote, nem em locais instáveis.

Observar os pequenos seres vivos que podem ser postos em perigo durante o trabalho num terreno aberto e em jardins.

Não trabalhar na proximidade de linhas percorridas pela corrente – **perigo de vida por um choque causado pela corrente eléctrica!**

Limpar o aparelho completo antes de mudar de insecticida.

2.10 Depois do trabalho

Controlar a impermeabilidade de todas as peças do aparelho.

Depois de ter terminado o trabalho, limpar o aparelho, as mãos, a cara e eventualmente os fatos com cuidado.

Mandar afastados pessoas e animais das superfícies trabalhadas – só entrar novamente nestas zonas quando os insecticidas estão completamente secos.

2.11 Manutenção e reparações

Só executar os trabalhos de manutenção e as reparações descritos nas Instruções de serviço. Mandar executar todos os demais trabalhos por um revendedor especializado.

A STIHL recomenda mandar efectuar os trabalhos de manutenção e as reparações unicamente pelo revendedor especializado da STIHL. Aos revendedores especializados da STIHL são oferecidas regularmente instruções, e são postas à disposição Informações Técnicas.

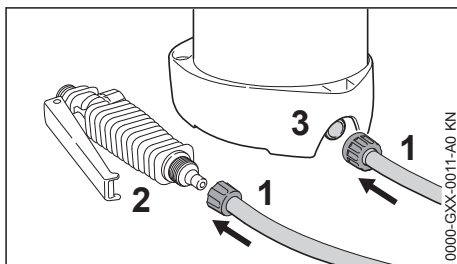
Utilizar unicamente as peças de reposição de alta qualidade. Senão pode existir o perigo de acidentes ou de danos no aparelho. Dirija-se a um revendedor especializado no caso de ter perguntas sobre a matéria.

A STIHL recomenda utilizar as peças de reposição originais da STIHL. Estas são adaptadas optimamente nas suas características ao aparelho e às exigências do utilizador.

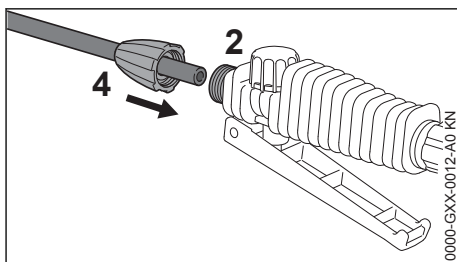
Executar os trabalhos de reparação e de manutenção unicamente com um aparelho sem pressão, completamente esvaziado e limpo.

Observar durante a limpeza do recipiente, do sistema de tubos e mangueiras para que ninguém seja posto em perigo pelos restos do líquido a sair – **perigo de ferir-se!**

3 Completar o aparelho



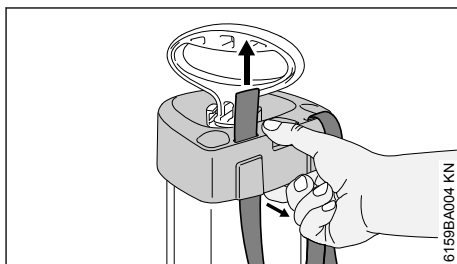
- ▶ Montar a mangueira (1) na pistola (2)
- ▶ Montar a mangueira (1) no recipiente (3)



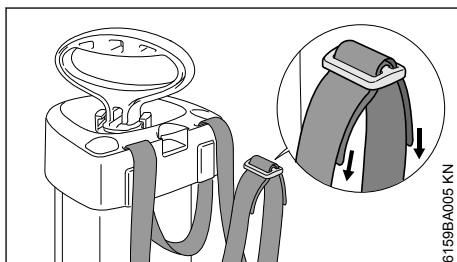
- ▶ Montar o tubo de injeção (4) na pistola (2)

3.1 Cinto de suporte

- ▶ Tirar a fivela do cinto de suporte



- ▶ Retirar um pouco a caixa, e enfiar o cinto de suporte de baixo nos entalhes



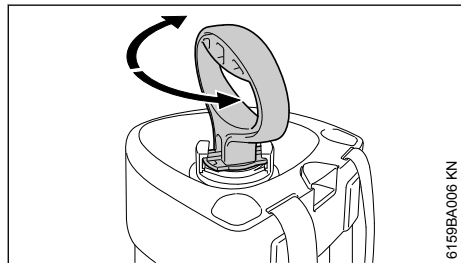
- ▶ Enfiar as extremidades do cinto de suporte na fivela

4 Elementos de manejo

Familiarizar-se com a função dos elementos de manejo antes de colocar o aparelho pela primeira vez em funcionamento.

4.1 Bomba

Bloquear o cabo da bomba

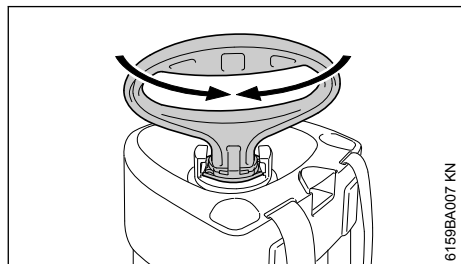


- ▶ Puxar o cabo da bomba para baixo, e girá-lo até que engate

O cabo da bomba é bloqueado:

- durante o trabalho
- para atarraxar a bomba no recipiente – rotação no sentido dos ponteiros do relógio
- para desatarraxar a bomba do recipiente – rotação no sentido contrário aos ponteiros do relógio

Desbloquear o cabo da bomba



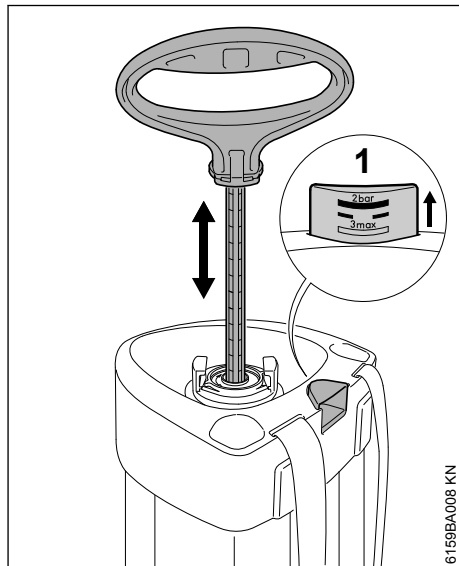
- ▶ Girar o cabo da bomba aprox. 1/4 volta até que este seja desbloqueado, e que possa ser movimentado livremente para cima e para baixo

O cabo da bomba é desbloqueado:

- para produzir pressão no recipiente

4.2 Recipiente

Produzir pressão no recipiente



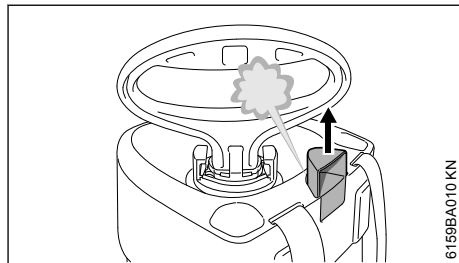
- ▶ Movimentar várias vezes o cabo da bomba para cima e para baixo – a pressão no recipiente aumenta-se

O manómetro do pistão (1) indica a pressão no recipiente com a escala pressada.

Quanto maior for a pressão no recipiente, tanto maior aumenta-se o manómetro do pistão – pressão de serviço máxima de 3 bar (43,50 psi).

Se a pressão de serviço máxima for excedida, a válvula de segurança aplicada no manómetro do pistão deixa escapar a sobrepressão.

Escapar pressão no recipiente

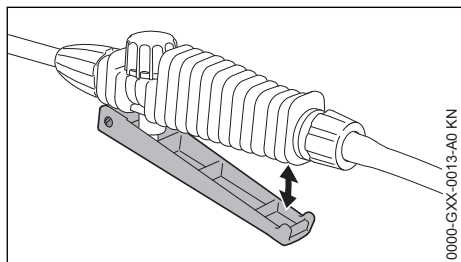


- ▶ Retirar completamente o manómetro do pistão no cabo – a pressão escapa – aguardar até que o recipiente esteja completamente sem pressão

A pressão tem que ser escapada:

- antes do abastecimento
- depois da pulverização
- para esvaziar e limpar o recipiente
- antes de qualquer trabalho de manutenção

4.3 Accionar a pistola



- ▶ Premir a fundo a alavanca – o líquido sai da tubeira
- ▶ Largar a alavanca – a alimentação de líquido é parada

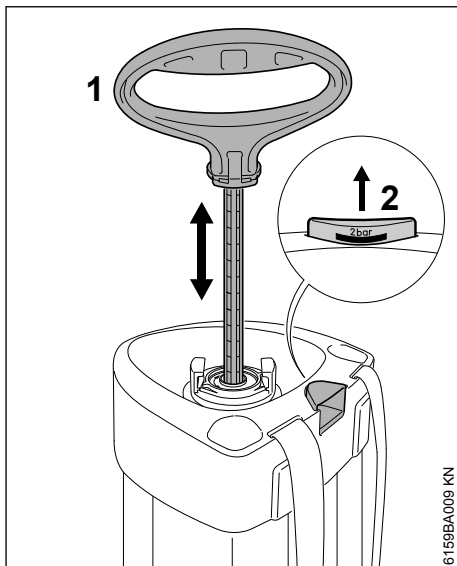
5 Colocar o aparelho em funcionamento

5.1 Controlo visual

Só colocar o aparelho em funcionamento quando todas as peças estão intactas. Observar particularmente a impermeabilidade do recipiente e da união da mangueira.

5.2 Controlar a impermeabilidade

Efectuar o controlo com o recipiente vazio.



- ▶ Produzir pressão no recipiente – movimentar o cabo da bomba desbloqueado (1) várias vezes para cima e para baixo até que o manómetro do pistão (2) indique uma pressão de 2 bar (29,0 psi)

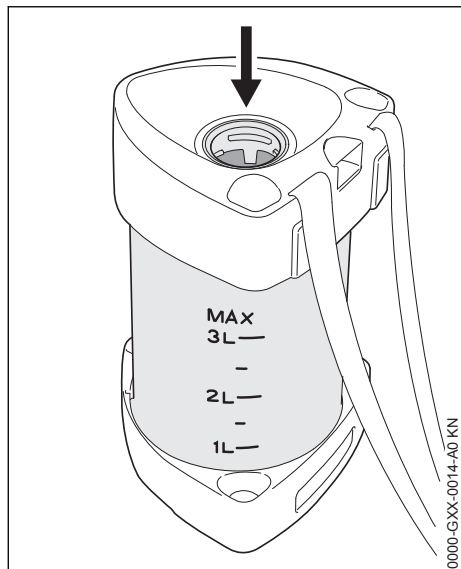
A pressão no recipiente não deve baixar-se mais que 0,5 bar (7,25 psi) dentro dos próximos 30 minutos.

- ▶ Accionar a alavanca da pistola – a pressão tem que escapar
- ▶ Largar a alavanca da pistola – a pressão não deve escapar
- ▶ Retirar o manómetro do pistão no cabo – a pressão tem que escapar audivelmente
- ▶ Libertar completamente a pressão no recipiente

6 Encher o recipiente

O recipiente tem que ser sem pressão.

- ▶ Desatarraxar a bomba do recipiente
- ▶ Colocar o aparelho numa superfície plana de modo que não seja basculado para o chão



- ▶ Encher o líquido cuidadosamente misturado através da abertura (seta) – não exceder a quantidade máxima de enchimento (observar a escalada!)
- ▶ Atarraxar novamente a bomba no recipiente

7 Injecção

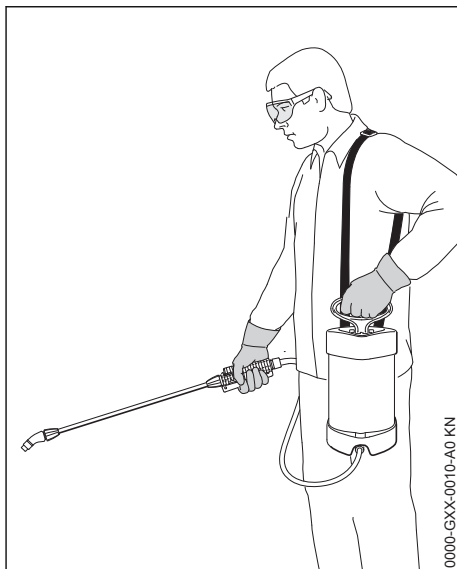
7.1 Controlo visual

Só colocar o aparelho em funcionamento quando todas as peças estão intactas. Observar particularmente a impermeabilidade do recipiente e da união da mangueira.

7.2 Injectar

- ▶ Produzir pressão – movimentar o cabo da bomba várias vezes para cima e para baixo até que o manómetro do pistão indique a pressão de trabalho necessitada – vide o capítulo "Vista de conjunto da pressão / quantidade"
- ▶ Bloquear o cabo da bomba

Vista de conjunto da pressão de trabalho / quantidade – vide o capítulo "Dados técnicos"



- ▶ Suspender o recipiente com o cinto de suporte sobre o ombro esquerdo
- ▶ Accionar a pistola, e fazer sempre com que exista uma óptima pressão de trabalho
- ▶ Se a pressão de trabalho se baixar mais que 0,5 bar (7,25 psi), estabelecer novamente a pressão de trabalho depois de ter bombeado de novo

8 Depois da pulverização

- ▶ Libertar completamente a pressão do recipiente
- ▶ Desatarraxar a bomba do recipiente
- ▶ Esvaziar o recipiente num lugar bem ventilado – recolher a quantidade residual num recipiente adequado

Eliminar a quantidade residual conforme as prescrições e o meio ambiente – observar as indicações do fabricante dos insecticidas

- ▶ Lavar o recipiente com água limpa
- ▶ Abastecer o recipiente de água clara, bombear e pulverizar até que o recipiente seja esvaziado, e que a pressão seja decomposta completamente
- ▶ Limpar o aparelho completo com um pano húmido

9 Guardar o aparelho

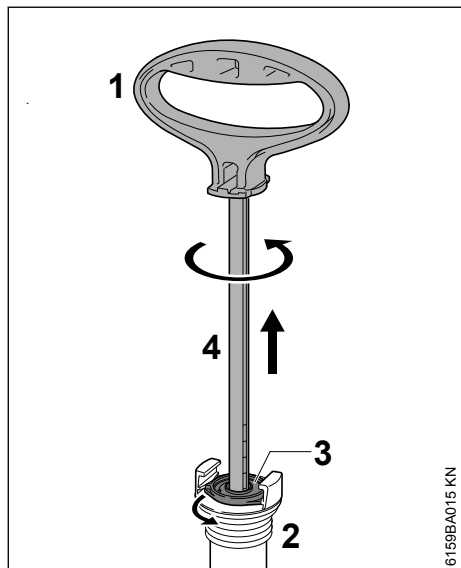
- ▶ Guardar separadamente o recipiente e a bomba para os secar e armazenar
- ▶ Secar o aparelho, guardá-lo protegido contra os raios solares e sem gelo

10 Controlo e manutenção pelo utilizador

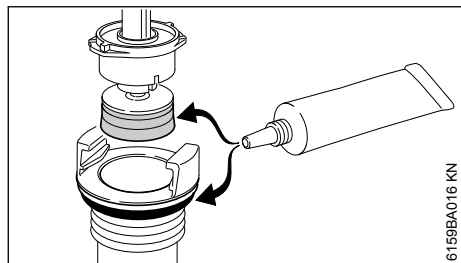
10.1 Bomba

Desmontagem

- ▶ Desatarraxar a bomba do recipiente
- ▶ Segurar a bomba no tubo cilíndrico e desbloquear o cabo da bomba

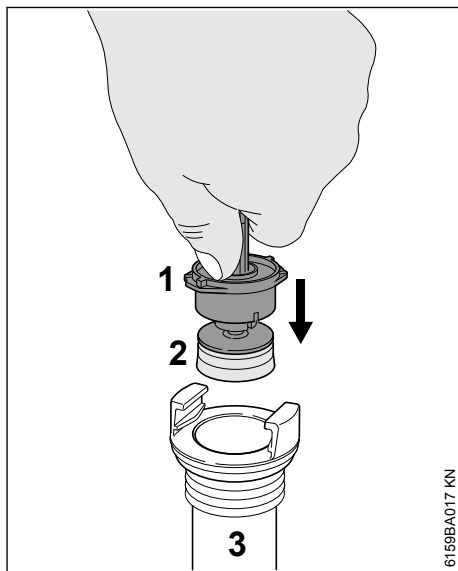


- ▶ Puxar o cabo da bomba (1) do tubo cilíndrico (2) até ao final
- ▶ Puxar o cabo da bomba e girar para a esquerda até que o bujão de guia (3) se solte do tubo cilíndrico
- ▶ Puxar a barra do êmbolo (4) para fora do tubo cilíndrico

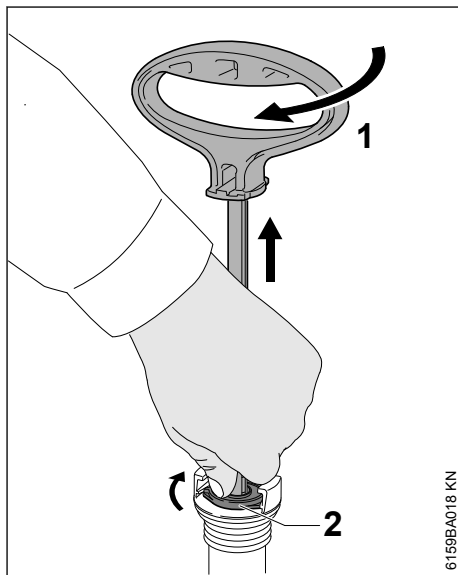


- ▶ Lubrificar a guarnição do êmbolo e o anel em O com uma massa lubrificante própria para alimentos

Montagem



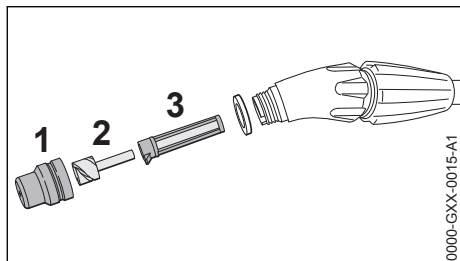
- ▶ Inserir o bujão de guia (1) com guarnição do êmbolo (2) no tubo cilíndrico (3)
- ▶ Segurar o bujão de guia (1) com o polegar e fazer entrar no tubo cilíndrico



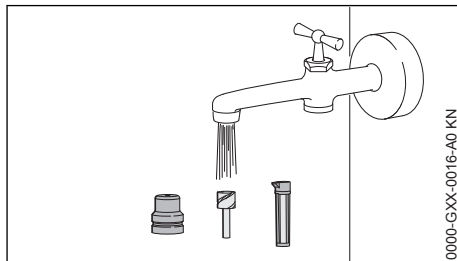
- ▶ Retirar o cabo da bomba (1) até ao encosto
- ▶ Girar o cabo da bomba (1) para a direita – até que o bujão de guia (2) engate no tubo cilíndrico

- ▶ Puxar o cabo da bomba (1) para baixo e bloquear
- ▶ Atarraxar novamente a bomba no recipiente

10.2 Limpar o filtro e a tubeira



- ▶ Desmontar a tubeira cónica oca (1) com a pea intercalada de torção (2) e o filtro (3) do tubo de injeção



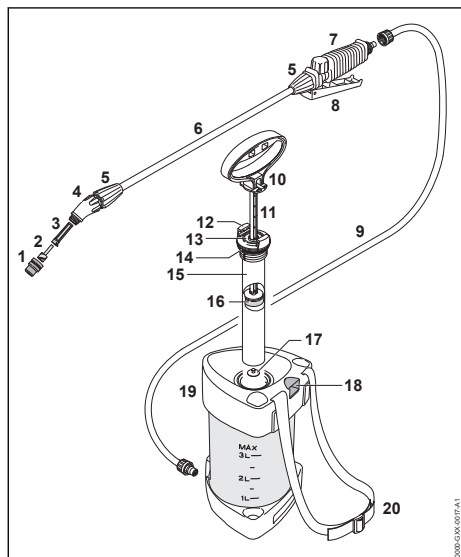
- ▶ Lavar as peças sob água corrente e voltar a montá-las

11 Indicações de manutenção e de conservação

As indicações referem-se às condições de emprego normais. Reduzir correspondentemente os intervalos indicados com tempos de trabalho diários prolongados.

		antes de iniciar o trabalho	depois do fim do trabalho resp. diariamente	semanalmente	mensalmente	anualmente	no caso de uma falha operacional	no caso de uma danificação em caso de necessidade	depois de 50 empregos
Aparelho completo	Controlo visual (estado, impermeabilidade)	X							
	Limpar		X						
Recipiente, sistema de mangueiras, tubo de injeção	Esvaziar		X						
	Limpar		X						
Tubeira	Limpar		X				X		
Filtro	Limpar					X	X		X
Guarnição do êmbolo	Lubrificar					X	X		X
Anel O	Lubrificar					X			X
Autocolante de segurança	Substituir							X	

12 Peças importantes



- 1 Tubeira cónica oca
- 2 Peça intercalada de torção
- 3 Filtro
- 4 Peça angular
- 5 Porca de capa
- 6 Tubo de injeção
- 7 Pistola
- 8 Alavanca
- 9 Mangueira
- 10 Cabo da bomba
- 11 Barra do êmbolo

- 12 Bloqueio no cilindro da bomba
- 13 Bujão de guia
- 14 Anel em O
- 15 Cilindro da bomba
- 16 Guarnição do êmbolo
- 17 Arruela da válvula
- 18 Manómetro do pistão / Válvula de segurança
- 19 Recipiente
- 20 Cinto de suporte

13 Dados técnicos

13.1 Vista de conjunto da pressão de trabalho / quantidade

Pressão de trabalho	Quantidade de fluxo com tubeira cónica oca
1,5 bar (21,75 psi)	0,49 l/min (29,9 cu. in./min)
2,0 bar (29,0 psi)	0,56 l/min (34,2 cu. in./min)
3,0 bar (43,51 psi)	0,69 l/min (42,1 cu. in./min)

13.2 Dados técnicos

Pressão de trabalho, no máx.:	3 bar (43,50 psi)
Corrente do volume, no máx.:	1,0 l/min (61 cu. in./min)
Quantidade de enchimento, no máx.:	3 l (0,8 US gals)
Conteúdo inteiro:	4,2 l (1,1 US gals)
Temperatura de serviço, no máx.:	30° C (86 °F)
Quantidade residual técnica:	<0,04 l (1,4 oz.)
Força de recuo:	<5 N (1,1 lbf.)
Peso sem carga:	1,2 kg (2,6 lbs.)

14 Eliminar as perturbações de serviço

Antes do início, pulverizar o aparelho em modo vazio até a pressão se ter dissipado na totalidade – se a pressão não se tiver dissipado, pode ocorrer uma pulverização descontrolada de líquido durante os trabalhos no aparelho.

Após os trabalhos efectuar uma teste de funcionamento com água limpa.

Avaria	Causa	Solução
Não se produz pressão durante o bombeamento	A bomba não está atarraxada com firmeza	Enroscar a bomba com o cabo da bomba bloqueado
	Anel em O na bomba danificado	Substituir o anel em O
	Guarnição do êmbolo danificada	Substituir a guarnição do êmbolo
Apenas jato – sem nebulização	Falta peça intercalada de torção na tubeira	Inserir peça intercalada de torção na tubeira
A tubeira não pulveriza – existe pressão no recipiente	Tubeira/peça intercalada de torção e/ou filtro entupido	Limpar a tubeira/peça intercalada de torção e/ou filtro
Líquido infiltra-se na bomba	Arruela da válvula suja ou danificada	Limpar ou substituir a arruela da válvula
O manómetro de êmbolo não indica a pressão do recipiente, a válvula de segurança é ativada demasiado cedo	Manómetro de êmbolo defeituoso	Substituir o aparelho

15 Indicações de reparação

Os utilizadores deste aparelho devem unicamente efectuar os trabalhos de manutenção e de conservação descritos nestas Instruções de serviço. As demais reparações devem unicamente ser efectuadas pelos revendedores especializados.

A STIHL recomenda mandar efectuar os trabalhos de manutenção e as reparações unicamente pelo revendedor especializado da STIHL. Aos revendedores especializados da STIHL são oferecidas regularmente instruções, e são postas à disposição Informações técnicas.

Durante as reparações, aplicar unicamente as peças de reposição autorizadas pela STIHL para este aparelho, ou as peças tecnicamente similares. Utilizar unicamente as peças de reposição de alta qualidade. Senão pode existir o perigo de acidentes ou de danos no aparelho.

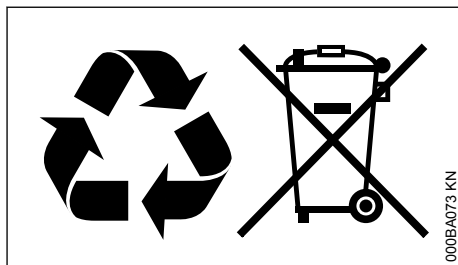
A STIHL recomenda utilizar as peças de reposição originais da STIHL.

As peças de reposição originais da STIHL podem ser reconhecidas pelo número da peça de reposição da STIHL, pelo emblema **STIHL**® e eventualmente pelo símbolo para as peças de reposição da STIHL **SI**® (o símbolo também pode estar só em pequenas peças).

16 Eliminação

É possível obter informações sobre a eliminação junto da administração local ou num concessionário especializado da STIHL.

Uma eliminação incorreta pode causar danos para a saúde e o ambiente.



- ▶ Entregar os produtos STIHL, incluindo a embalagem, de acordo com as normas locais, num local de recolha adequado para valorização de resíduos.
- ▶ Não eliminar juntamente com o lixo doméstico.

17 Declaração de conformidade CE

ANDREAS STIHL AG & Co. KG
Badstr. 115
D-71336 Waiblingen

Alemanha

declara, sob sua inteira responsabilidade, que

Tipologia: Pulverizador
Marca: STIHL
Tipo: SG 21
Identificação de série: 4255

está em conformidade com todas as disposições aplicáveis da diretiva 2006/42/CE.

Conservação da documentação técnica:

ANDREAS STIHL AG & Co. KG
Produktzulassung

Waiblingen, 01/08/2022

ANDREAS STIHL AG & Co. KG

p.p.



Robert Olma, Vice President, Regulatory Affairs
& Global Governmental Relations

CE

18 Endereços

www.stihl.com

www.stihl.com



0458-583-8421-B



0458-583-8421-B