

FS 94

STIHL



2 - 42

Instrukcja użytkowania



Spis treści

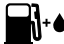







1	Wprowadzenie do niniejszej Instrukcji użytkowania.....	2
2	Wskazówki dotyczące bezpieczeństwa i techniki pracy.....	3
3	Dozwolone kombinacje narzędzi tnących, osłon, uchwytów i pasów uprząży nośnej.....	12
4	Dozwolone przystawne narzędzia robocze.....	13
5	Montowanie uchwytu dwuręcznego.....	13
6	Montowanie uchwytu obwiedniowego.....	15
7	Montowanie ucha zawiesia.....	17
8	Zamontowanie osłony.....	18
9	Zamontowanie narzędzia tnącego.....	19
10	Paliwo.....	22
11	Tankowanie paliwa.....	23
12	Zakładanie pasa uprząży nośnej.....	24
13	Wyważanie urządzenia.....	26
14	Uruchamianie i wyłączenie silnika.....	27
15	Transport urządzenia.....	29
16	Wskazówki dotyczące eksploatacji.....	30
17	Czyszczenie filtra powietrza.....	31
18	Regulacja gaźnika.....	31
19	Świeca zapłonowa.....	32
20	Smarowanie przekładni.....	33
21	Przechowywanie urządzenia.....	33
22	Ostrzenie metalowych narzędzi tnących.....	33
23	Konserwacja głowicy koszącej.....	34
24	Wykonanie badania i obsługi technicznej przez fachowego dystrybutora.....	35
25	Badanie stanu technicznego i obsługa techniczna przez fachowego dystrybutora.....	35
26	Wskazówki dotyczące przeglądów technicznych i konserwacji.....	36
27	Ograniczanie zużycia eksploatacyjnego i unikanie uszkodzeń.....	37
28	Zasadnicze podzespoły urządzenia.....	38
29	Dane techniczne.....	39
30	Wskazówki dotyczące napraw.....	40
31	Utylizacja.....	40
32	Deklaracja zgodności UE.....	41
33	Deklaracja zgodności UKCA.....	41
34	Adresy.....	42

1 Wprowadzenie do niniejszej Instrukcji użytkownika

1.1 Piktogramy

Wszystkie piktogramy, które zostały zamieszczone na urządzeniu, zostały objaśnione w niniejszej instrukcji użytkownika.

W zależności od urządzenia oraz jego wyposażenia na urządzeniu mogą zostać zastosowane następujące symbole graficzne.

	Zbiornik paliwa; mieszanka paliwowa z benzyny i oleju silnikowego
	Nacisnąć zawór dekompresyjny
	Ręczna pompa paliwowa
	Pompowanie ręczną pompą paliwową
	Tuba ze smarem
	Prowadnik zasysanego powietrza: eksploatacja w warunkach letnich
	Prowadnik zasysanego powietrza: eksploatacja w warunkach zimowych
	Ogrzewanie uchwytu

1.2 Oznaczenie akapitów

 **OSTRZEŻENIE**

Ostrzeżenie przed zagrożeniem wypadkiem lub odniesieniem obrażeń przez osoby oraz przed ciężkimi szkodami na rzeczach.

WSKAZÓWKA

Ostrzeżenie przed uszkodzeniem urządzenia lub jego poszczególnych podzespołów.

1.3 Rozwój techniczny

Firma STIHL prowadzi stale prace nad dalszym rozwojem technicznym wszystkich maszyn i urządzeń; dlatego zastrzega się prawo do wprowadzania zmian zakresu dostawy w przedmiocie formy, techniki oraz wyposażenia.

W związku z powyższym wyklucza się prawo do zgłaszania roszczeń na podstawie informacji oraz ilustracji zamieszczonych w niniejszej instrukcji użytkownika.

2 Wskazówki dotyczące bezpieczeństwa i techniki pracy



Przy pracy tym urządzeniem niezbędne jest zastosowanie szczególnych środków ostrożności, gdyż narzędzie tnące porusza się z bardzo wysoką prędkością obrotową.



Przed pierwszym użyciem urządzenia należy dokładnie przeczytać całą instrukcję obsługi. Instrukcję należy przechowywać w bezpiecznym miejscu. Nieprzestrzeganie instrukcji obsługi może stwarzać śmiertelne niebezpieczeństwo.

Należy stosować się do lokalnych przepisów bezpieczeństwa, np. przepisów BHP, przepisów wydanych przez odpowiednie instytucje itp.

Osoby, które nie pracowały dotąd urządzeniem, powinny poprosić sprzedawcę lub inną kompetentną osobę o zademonstrowanie bezpiecznej obsługi urządzenia lub wziąć udział w szkoleniu.

Osobom niepełnoletnim nie wolno używać urządzenia. Wyjątek stanowią osoby powyżej 16 roku życia odbywające praktyki zawodowe.

Nie pozwól na zbliżanie się dzieci, zwierząt i osób postronnych.

Nieużywane urządzenie należy odstawić w taki sposób, aby nie stanowiło dla nikogo zagrożenia. Zabezpieczyć urządzenie przed użyciem przez osoby nieupoważnione.

Użytkownik ponosi odpowiedzialność za spowodowanie wypadku lub wywołanie zagrożenia dla innych osób oraz ich majątku.

Urządzenie można udostępniać lub wypożyczać wyłącznie osobom, które znają dany model i jego obsługę. Wraz z urządzeniem przekazać instrukcję obsługi.

Czas użytkowania urządzeń emitujących hałas może zostać ograniczony przepisami ogólnokrajowymi lub lokalnymi.

Osoba używająca urządzenia musi być wypoczęta, zdrowa i w dobrej kondycji.

Osoby, które ze względów zdrowotnych nie mogą wykonywać prac związanych z dużym wysiłkiem fizycznym, muszą skonsultować z lekarzem możliwość pracy urządzeniem.

Informacja dla osób z wszczepionym rozrusznikiem serca: Układ zapiłonowy urządzenia wytwarza pole magnetyczne o niewielkim natężeniu. Nie można całkowicie wykluczyć wpływu urzą-

dzenia na niektóre rodzaje rozruszników serca. W celu uniknięcia ryzyka zdrowotnego firma STIHL zaleca zasięgnięcie opinii lekarza i producenta rozrusznika.

Nie wolno pracować urządzeniem po spożyciu alkoholu, leków osłabiających zdolność reakcji lub narkotyków.

Urządzenie w zależności od przeznaczonych do niego narzędzi tnących należy stosować wyłącznie do koszenia trawy, wycinania zarośli, chwastów, niewielkich drzew oraz innych podobnych materiałów.

Nie używać urządzenia do innych celów – **niebezpieczeństwo wypadku!**

Stosować wyłącznie narzędzia tnące i akcesoria dopuszczone przez firmę STIHL do danego urządzenia lub technicznie równorzędne. W razie wątpliwości należy skonsultować się z autoryzowanym dealerem. Stosować wyłącznie wysokiej jakości narzędzia i akcesoria. W przeciwnym razie może dojść do wypadku lub uszkodzenia urządzenia.

Firma STIHL zaleca stosowanie wyłącznie oryginalnych narzędzi i akcesoriów STIHL. Są one dostosowane optymalnie do produktu oraz wymagań użytkownika.

Nie dokonywać żadnych modyfikacji w urządzeniu. Mogłoby to spowodować pogorszenie bezpieczeństwa. Firma STIHL nie odpowiada za szkody osobowe i rzeczowe powstałe wskutek używania niedopuszczonych akcesoriów.

Oslona urządzenia nie chroni użytkownika przed wszystkimi przedmiotami (np. kamienie, szkło, drut itp.), jakie mogą zostać odrzucone przez narzędzie tnące. Wyrzucone przedmioty mogą się odbić o inne powierzchnie i dopiero wtedy uderzyć w użytkownika.

Nie czyścić urządzenia myjką wysokociśnieniową. Ostry strumień wody może uszkodzić elementy urządzenia.

2.1 Odzież i wyposażenie

Nosić przepisową odzież i wyposażenie.



Odzież musi spełniać funkcję ochronną, lecz nie może krępować ruchów. Odzież powinna przylegać do ciała. Może to być kombinezon, nie należy nosić fartucha.

Nie nosić odzieży, która mogłaby się zaplątać w drewno, krzaki lub ruchome elementy urządzenia. Nie nosić również szali, krawatów ani biżuterii.

rii. Długie włosy należy związać i zabezpieczyć w taki sposób, aby nie sięgały ramion.



Nosić obuwie ochronne z cholewkami, stalowymi podnoskami i antypoślizgową podeszwą.

Tylko przy stosowaniu głowic koszących alternatywnie można nosić obuwie ochronne z antypoślizgową podeszwą.



OSTRZEŻENIE



Aby zmniejszyć niebezpieczeństwo obrażeń oczu, nosić ciasno przylegające okulary ochronne zgodne z normą EN 166. Zwracać uwagę na prawidłowe założenie okularów ochronnych.

Nosić osłonę twarzy, uważając na jej prawidłowe założenie. Sama osłona twarzy nie stanowi wystarczającej ochrony oczu.

Nosić „indywidualną” ochronę przed hałasem, np. stopery do uszu.

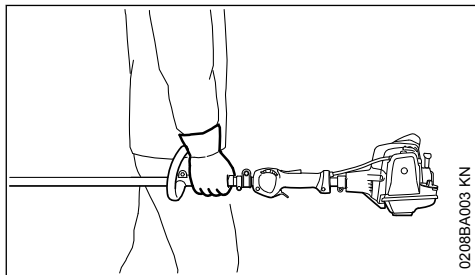
Podczas wycinki drzew, prac w wysokich zaroślach oraz w przypadku niebezpieczeństwa spadania przedmiotów należy nosić kask ochronny.



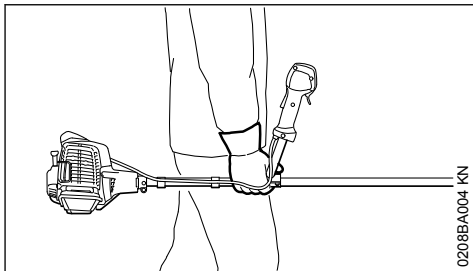
Zakładać solidne rękawice robocze wykonane z wytrzymałego materiału (np. ze skóry).

Firma STIHL oferuje szeroki wybór środków ochrony indywidualnej.

2.2 Transport urządzenia



0208BA003 KN



0208BA004 KN

Zawsze wyłączać silnik.

Urządzenie przenosić zawieszane na szelkach lub trzymając je za wysięgnik.

Metalowe narzędzie tnące należy zabezpieczyć przed dotknięciem, także przy transporcie na niewielkich odległościach – patrz również „Transport urządzenia”.



Nie dotykać rozgrzanych elementów urządzenia i przekładni – **niebezpieczeństwo poparzenia!**

Podczas transportu samochodem zabezpieczyć urządzenie przed przewróceniem, uszkodzeniem oraz wyciekami paliwa.

2.3 Tankowanie



Benzyna jest szczególnie łatwopalna – zachować odstęp od otwartego ognia, nie rozlać paliwa, nie palić papierosów.

Przed tankowaniem wyłączyć silnik urządzenia.

Nie tankować urządzenia przy rozgrzanym silniku – paliwo może się przelać – **niebezpieczeństwo pożaru!**

Korek wlewu paliwa otwierać ostrożnie, aby powoli zredukować ciśnienie w zbiorniku i zapobiec rozpryskaniu paliwa.

Paliwo należy tankować tylko w miejscach o dobrej cyrkulacji powietrza. W przypadku rozlania paliwa należy natychmiast wyczyścić urządzenie. Nie dopuścić do rozlania paliwa na odzież, w przeciwnym razie natychmiast przebrać ubranie.




Po zakończeniu tankowania należy jak najmocniej dokręcić korek wlewu.

W ten sposób zmniejsza się ryzyko samoczynnego odkręcenia się korka wlewu wskutek drgań silnika oraz rozlania paliwa.

Zwracać uwagę na nieuszczelnności – w przypadku wycieku paliwa nie uruchamiać silnika – **zagrożenie życia wskutek poparzenia!**

2.4 Przed uruchomieniem

Skontrolować bezpieczny stan urządzenia zgodnie z odpowiednimi rozdziałami z instrukcji obsługi:

- Sprawdzić szczelność układu paliwowego, zwłaszcza widocznych elementów, takich jak korek wlewu paliwa, połączenia węży, ręczna pompka paliwowa (jeśli występuje). W przypadku nieuszczelnności lub uszkodzenia nie uruchamiać silnika – **niebezpieczeństwo pożaru!** Przed uruchomieniem przekazać urządzenie do naprawy autoryzowanemu dealerowi
- Sprawdzić, czy została zastosowana dozwolona kombinacja narzędzia tnącego, osłony, uchwyty i szelek oraz czy wszystkie elementy zostały prawidłowo zamontowane
- przycisk przełącznika STOP / suwak przełącznika wielofunkcyjnego można łatwo przesunąć
- Przycisk gazu rozruchowego, blokada dźwigni gazu, dźwignia gazu i koło nastawcze łatwo się poruszają – dźwignia gazu musi samoczynnie przemieścić się do położenia biegu jałowego. Z pozycji  przycisk gazu rozruchowego, przy jednoczesnym wciśnięciu dźwigni blokady gazu i dźwigni gazu musi samoczynnie przemieścić się do pozycji eksploatacji zasadniczej I.
- Sprawdzić dobre osadzenie wtyczki przewodu zapłonowego. W przypadku poluzowanej wtyczki może wystąpić iskrzenie, co może spowodować zapłon ulatniającej się mieszanki paliwowo-powietrznej – **niebezpieczeństwo pożaru!**
- Sprawdzić prawidłowe zamontowanie, dobre osadzenie i nienaganny stan narzędzia tnącego i przystawki
- Sprawdzić stan i stopień zużycia osłon (np. osłony narzędzia tnącego, osłony dolnej noża). Wymienić uszkodzone elementy. Nie używać urządzenia z uszkodzoną osłoną lub użytą osłoną dolną noża (niewidoczne napisy i strzałki)
- Nie wprowadzać żadnych modyfikacji w elementach obsługowych lub zabezpieczeniach
- Aby zapewnić bezpieczne prowadzenie urządzenia, uchwyty muszą być czyste i suche, wolne od oleju i innych zanieczyszczeń
- Szelki i uchwyt(-y) ustawić odpowiednio do wzrostu użytkownika. Patrz rozdział „Zakładanie szelek” i „Wyważanie urządzenia”.

Urządzenie może być używane tylko w bezpiecznym stanie – **niebezpieczeństwo wypadku!**

Na wypadek zagrożenia przy używaniu szelek należy ćwiczyć szybkie zrzućanie urządzenia. Podczas ćwiczenia nie zrzucać urządzenia bezpośrednio na ziemię, aby uniknąć uszkodzeń.

2.5 Uruchamianie silnika

Silnik uruchamiać w odległości co najmniej 3 m od miejsca tankowania, nie w zamkniętym pomieszczeniu.

Silnik uruchamiać tylko na równym terenie, przyjmując prawidłową i stabilną postawę. Mocno przytrzymać urządzenie – narzędzie tnące nie może dotykać żadnych przedmiotów ani podłoża, gdyż podczas uruchamiania silnika może się ono poruszać.

Urządzenie obsługuje tylko jedna osoba. Nie pozwolić na zbliżanie się innych osób na odległość mniejszą niż 15 m także podczas uruchamiania. **Niebezpieczeństwo obrażeń** wskutek uderzenia odrzuconymi przedmiotami!



Unikać kontaktu z narzędziem tnącym – **niebezpieczeństwo obrażeń!**



Nie uruchamiać urządzenia trzymając go w rękach! Postępować zgodnie z opisem z instrukcji obsługi. Narzędzie tnące obraca się jeszcze przez krótką chwilę po zwolnieniu dźwigni gazu – **efekt dobiegu pod wpływem sił bezwładności!**

Sprawdzić bieg jałowy silnika. Po zwolnieniu dźwigni gazu na biegu jałowym narzędzie tnące musi się zatrzymać.

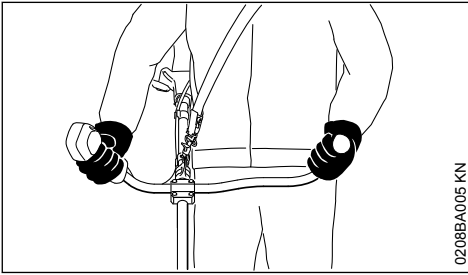
Nie kierować gorącego strumienia spalin w stronę materiałów łatwopalnych (np. trociny, kora, sucha trawa czy paliwo), nie dotykać ich rozgrzaną powierzchnią tłumika – **niebezpieczeństwo pożaru!**

2.6 Trzymanie i prowadzenie urządzenia

Urządzenie należy zawsze trzymać obydwojema rękami za uchwyty.

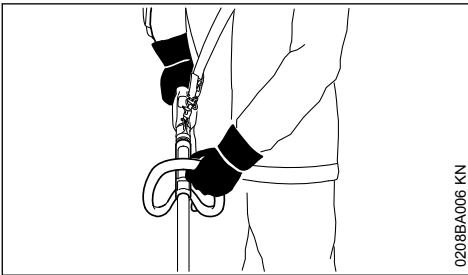
Przyjąć prawidłową i stabilną postawę ciała.

2.6.1 Wersje z uchwytem dwuręcznym



Prawą dłońią chwycić za rękojeść manipulacyjną, a lewą dłońią za rurę uchwyty.

2.6.2 Wersje z uchwytem obwiedniowym

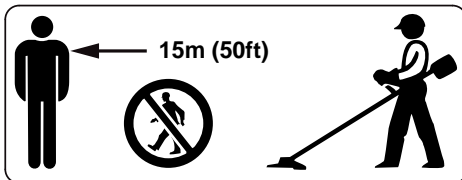


Lewa dłoń spoczywa na uchwycie obwiedniowym, prawa dłoń na rękojeści manipulacyjnej – dotyczy to także osób leworęcznych.

2.7 Podczas pracy

Przyjąć prawidłową i stabilną postawę ciała.

W razie grożącego niebezpieczeństwa bądź w krytycznej sytuacji natychmiast wyłączyć silnik – suwak przełącznika STOP / suwak przełącznika wielofunkcyjnego przesunąć w kierunku 0.



Odrzucane na dużą odległość przedmioty w miejscu użytkowania urządzenia mogą spowodować wypadek. Dlatego w promieniu 15 m nie może przebywać żadna dodatkowa osoba. Taką samą odległość należy zachować od przedmiotów (np. pojazdów, szyb okiennych itd.) – **niebezpieczeństwo szkód materialnych!** Zagrożenia nie

można wykluczyć nawet w przypadku zachowania zalecanego odstępu 15 m.

Zwrócić uwagę na prawidłową regulację biegu jałowego, po zwolnieniu dźwigni gazu narzędzie tnące powinno przestać się obracać.

Systematycznie kontrolować regulację biegu jałowego i w razie potrzeby skorygować. Jeżeli narzędzie tnące porusza się podczas pracy silnika na biegu jałowym, urządzenie musi zostać naprawione w autoryzowanym serwisie. Zalecamy korzystanie z serwisu autoryzowanego dealera STIHL.

Zachować ostrożność na śliskich i mokrych nawierzchniach, na śniegu, na pochyłościach, na nierównym terenie itp. – **niebezpieczeństwo poślizgnięcia!**

Zwracać uwagę na przeszkody: pieńki, korzenie – **niebezpieczeństwo potknięcia!**

Pracować tylko stojąc na ziemi, nie pracować z niestabilnych miejsc, na drabinie lub pomoście roboczym.

W przypadku pracy z ochronnikami słuchu należy zachować szczególną ostrożność i uwagę, ponieważ można wtedy nie usłyszeć dźwięków ostrzegawczych (okrzyki ostrzegawcze, sygnały alarmowe itp.).

W odpowiednim czasie robić przerwy w pracy, aby zapobiec zmęczeniu i utracie sił – **niebezpieczeństwo wypadku!**

Pracować spokojnie i rozważnie – tylko w warunkach dobrego oświetlenia i dobrej widoczności. Nie powodować zagrożenia dla innych osób.



Z chwilą uruchomienia silnik wytwarza trujące spaliny. Gazy zawarte w spalinach mogą być niewidoczne i bez zapachu, a także zawierać niedopalone węglowodory i benzol. Nie używać urządzenia w zamkniętych lub niewystarczająco wentylowanych pomieszczeniach – dotyczy to także urządzeń wyposażonych w katalizator.

Podczas pracy w rowach, obniżeniach, wykopach lub w warunkach ograniczonej przestrzeni należy stale zwracać uwagę na wystarczającą wymianę powietrza – **niebezpieczeństwo śmiertelnego zatrucia spalinami!**

W razie wystąpienia nudności, bólu głowy, zaburzeń widzenia (np. zawężenia pola widzenia), zaburzeń słuchu, zawrotów głowy, pogorszenia koncentracji, należy natychmiast przerwać pracę – powyższe objawy mogą być spowodowane

między innymi przez wysokie stężenie spalin – **niebezpieczeństwo wypadku!**

Używać urządzenia w sposób powodujący jak najmniejszą emisję hałasu i spalin. Nie pozostawiać urządzenia z włączonym bez potrzeby silnikiem, dodawać gazu tylko podczas pracy.

Nie palić tytoniu w czasie pracy urządzeniem oraz w jego najbliższym otoczeniu – **niebezpieczeństwo pożaru!** Z układu paliwowego mogą wydobywać się łatwopalne opary benzyny.

Podczas pracy emitowane są pyły, opary i spaliny, które mogą stanowić zagrożenie dla zdrowia. W przypadku silnego zapylenia lub zadymienia należy stosować ochronę dróg oddechowych.

Jeżeli urządzenie zostało poddane nadmiernym obciążeniom (np. wskutek stosowania nadmiernej siły, uderzenia lub upadku), to przed ponownym uruchomieniem należy dokładnie sprawdzić jego bezpieczny stan – patrz także rozdział „Przed uruchomieniem”.

Szczególną uwagę należy zwrócić na szczelność układu paliwowego oraz prawidłowe działanie urządzeń zabezpieczających. Nie wolno używać dalej urządzenia, które nie znajduje się w nienagannym stanie technicznym. W razie wątpliwości zwrócić się do autoryzowanego dealera.



Nie należy używać urządzenia bez osłony przeznaczanej do urządzenia i narzędzia tnącego – **niebezpieczeństwo obrażeń** przez wyrzucane przedmioty!



Sprawdzić teren pod kątem twardych przedmiotów, np. kamieni, metalowych elementów, które mogą zostać odrzucone nawet na odległość powyżej 15 m — **niebezpieczeństwo obrażeń!** Mogą one uszkodzić narzędzie tnące i inne przedmioty, np. zaparkowane samochody, szyby okienne (szkoda materialne).



Zachować szczególną ostrożność w gęsto porośniętym terenie.

Podczas koszenia w wysokich zaroślach, pod krzewami i żywoplotami należy prowadzić narzędzie tnące na wysokości co najmniej 15 cm, aby nie powodować zagrożenia dla zwierząt.

Przed odłożeniem urządzenia należy wyłączyć silnik.

Regularnie i często kontrolować narzędzie tnące, również w przypadku zauważenia zmian:

- Wyłączyć silnik, przytrzymać urządzenie i poczekać do zatrzymania się narzędzia tnącego

- Sprawdzić stan i zamocowanie, zwrócić uwagę na pęknięcia
- Zwrócić uwagę na stan naostrzenia.
- Uszkodzone lub tępe narzędzia tnące należy natychmiast wymienić, także przy minimalnych pęknięciach

Uchwyt narzędzia tnącego należy regularnie czyścić z trawy i zarośli – usuwać osady w strefie narzędzia tnącego lub osłony.

W celu wymiany narzędzia tnącego należy wyłączyć silnik – **niebezpieczeństwo obrażeń!**



Podczas pracy urządzenie przekładnia się rozgrzewa. Nie dotykać przekładni – **niebezpieczeństwo poparzenia!**

Nie używać ani naprawiać uszkodzonych lub pękniętych narzędzi tnących. Nie należy ich spawać, prostować itp., ponieważ może to spowodować zmianę kształtu i niewyważenie.

Odrzucane części lub fragmenty narzędzia mogą prowadzić do **ciężkich obrażeń** osoby obsługującej lub osób trzecich!

Gdy obracające się narzędzie tnące trafi na kamień lub na inny twardy przedmiot, mogą pojawić się iskry, które mogą spowodować zapalenie łatwopalnych materiałów. Suche rośliny i gałęzie są również łatwopalne, szczególnie w gorących i suchych warunkach. W razie zagrożenia pożarowego nie używać narzędzi tnących w pobliżu łatwopalnych materiałów, suchych roślin lub gałęzi. Koniecznie skonsultować się z właściwym nadleśnictwem co do tego, czy występuje zagrożenie pożarowe.

2.8 Używanie głowic koszących

Oslonę narzędzia tnącego uzupełnić o elementy dodatkowe opisane w instrukcji obsługi.

Stosować wyłącznie osłonę z zamontowanym prawidłowo nożem, który obcina żyłkę tnącą na dozwoloną długość.

Przy regulacji żyłki w głowicach koszących z ręczną regulacją należy bezwzględnie wyłączyć silnik urządzenia – **niebezpieczeństwo obrażeń!**

Używanie urządzenia ze zbyt długą żyłką tnącą zmniejsza prędkość obrotową silnika. Wskutek ciągłego ślizgania się sprzęgła prowadzi to do przegrzewania i uszkodzenia ważnych elementów funkcyjnych (np. sprzęgła, elementów obudowy wykonanych z tworzyw sztucznych) – **niebezpieczeństwo obrażeń** np. przez narzędzie tnące obracające się na biegu jałowym!

2.9 Używanie metalowych narzędzi tnących

STIHL zaleca stosowanie oryginalnych metalowych narzędzi tnących firmy STIHL. Są one dostosowane optymalnie do urządzenia oraz wymagań użytkownika.

Metalowe narzędzia tnące poruszają się z bardzo wysoką prędkością. Powstają przy tym siły, które oddziałują bezpośrednio na urządzenie, na narzędzie oraz na cięty materiał.

Metalowe narzędzia tnące muszą być regularnie ostrzone zgodnie z instrukcją.

Naostrzone nierównomiernie metalowe narzędzia tnące są niewyważone, co może w ekstremalny sposób obciążać urządzenie – **niebezpieczeństwo pęknięcia!**

Stępione lub niefachowo naostrzone krawędzie tnące mogą prowadzić do zwiększenia obciążenia narzędzia tnącego – **niebezpieczeństwo obrażeń** przez pęknięte elementy!

Po każdym kontakcie metalowego narzędzia tnącego z twardymi przedmiotami (np. kamienie, skały, elementy metalowe) należy sprawdzić jego stan (np. czy nie ma pęknięć lub odkształceń). Zadziory lub inne widoczne nagromadzenia materiałów muszą zostać usunięte, ponieważ w trakcie pracy mogą się one w każdej chwili oderwać i zostać odrzucone – **niebezpieczeństwo obrażeń!**

W celu zredukowania wyżej wymienionych zagrożeń należy podczas eksploatacji metalowych narzędzi tnących zwrócić uwagę na to, aby narzędzia te w żadnym wypadku nie posiadały zbyt dużej średnicy. Narzędzia nie mogą być także zbyt ciężkie. Muszą być wykonane z materiałów o odpowiedniej jakości i wykazywać prawidłową geometrię (kształt, grubość).

Metalowe narzędzia tnące innych producentów nie mogą być cięższe ani grubsze, a także nie mogą posiadać innego kształtu ani większej średnicy od największego metalowego narzędzia tnącego dopuszczonego przez firmę STIHL do używania w danym urządzeniu – **niebezpieczeństwo obrażeń!**

2.10 Drgania

Dłuższe użytkowanie urządzenia może doprowadzić do spowodowanych przez drgania zaburzeń w funkcjonowaniu układu krążenia w obszarze rąk operatora ("niedokrwienie palców rąk").

Niemożliwe jest ogólne określenie okresu użytkowania maszyny, ponieważ zależy to od wielu różnorodnych czynników.

Czas użytkowania maszyny można wydłużyć przez:

- stosowanie osłony dłoni (ciepłe rękawice);
- stosowanie przerw.

Czas użytkowania maszyny ulega skróceniu przy:

- szczególnych, indywidualnych skłonnościach do niedokrwienia (objawy: często występujące zimne palce, cierpięcie);
- niskich temperaturach zewnętrznych,
- intensywności chwytu (mocny chwyt rękojeści maszyny zaburza ukrwienie).

Przy regularnym użytkowaniu urządzenia oraz przy powtarzającym się występowaniu określonych symptomów (np. cierpięcia palców) zaleca się poddanie badaniom lekarskim.

2.11 Obsługa techniczna i naprawy

Przy powyższym urządzeniu mechanicznym należy regularnie wykonywać czynności obsługi technicznej. Wykonywać należy tylko te czynności obsługi okresowej i naprawy, które zostały opisane w instrukcji użytkowania. Wykonanie wszystkich innych robót należy zlecić wyspecjalizowanemu dystrybutorowi.

Firma STIHL radzi zlecenie wykonywania czynności obsług okresowych i napraw wyłącznie autoryzowanemu dystrybutorowi tej firmy. Autoryzowanemu dystrybutorowi firmy STIHL umożliwia się regularny udział w szkoleniach oraz udostępnia informacje techniczne.

Należy stosować wyłącznie kwalifikowane części zamienne. W przeciwnym razie może to prowadzić do zagrożenia wystąpieniem wypadków przy pracy lub do uszkodzenia urządzenia. W razie wątpliwości prosimy zwracać się z pytaniami do wyspecjalizowanego dystrybutora.

Firma STIHL zaleca stosowanie oryginalnych części zamiennych tej firmy. Właściwości techniczne tych podzespołów zostały w optymalny sposób dostosowane do urządzenia oraz do wymagań stawianych przez użytkownika.

Podczas wykonywania napraw, czynności obsługowych i czyszczenia urządzenia **należy zawsze wyłączyć silnik i zdjąć wtyczkę przewodu zapłonowego (fajkę) ze świecy – niebezpieczeństwo odniesienia obrażeń** wskutek niezamierzonego rozruchu silnika! – wyjątek: regulacje gaźnika i biegu jałowego.

Nie należy obracać układem korbowo-tłokowym silnika przy wtyczce (fajce) zdjętej ze świecy lub po całkowitym wykręceniu świecy – **niebezpieczeństwo wybuchu pożaru** wskutek przeskoku iskry poza cylindrem!

Nie należy wykonywać obsługi technicznej ani przechowywać urządzenia mechanicznego w pobliżu źródeł otwartego ognia – **zagrożenie wybuchem pożaru** ze względu na paliwo!

Regularnie sprawdzać szczelność zamknięcia zbiornika paliwa (korka)

Stosować wyłącznie sprawne technicznie i dozwolone świece zapłonowe – patrz rozdział "Dane techniczne"

Sprawdzić stan techniczny przewodu zapłonowego (izolacja w nienagannym stanie, mocne połączenia).

Sprawdzić stan techniczny tłumika wydechu spalin.

Nie należy eksploatować urządzenia z uszkodzonym lub zdemontowanym tłumikiem wydechu spalin – **niebezpieczeństwo pożaru!** – **zagrożenie uszkodzeniem narządu słuchu!**

Nie należy dotykać rozgrzanego tłumika wydechu spalin – **niebezpieczeństwo poparzenia!**

Stan techniczny elementów antywibracyjnych wywiera wpływ na wibrację urządzenia – należy regularnie sprawdzać stan techniczny elementów układu antywibracyjnego.

2.12 Symbole zamieszczone na urządzeniach ochronnych

Strzałka zamieszczona na osłonie informuje o kierunku obrotu narzędzia tnącego.

Niektóre z następujących symboli znajdują się po zewnętrznej stronie osłony i informują o dozwolonych kombinacjach narzędzia tnącego z osłoną.



Oslona może być stosowana z głowicami koszącymi.



Oslona nie może być stosowana z głowicami koszącymi.



Oslona może być stosowana z tarczami do koszenia trawy.



Oslona nie może być stosowana z tarczami do koszenia trawy.



Oslona może być stosowana z nożami do wycinania zarośli.



Oslona nie może być stosowana z nożami do wycinania zarośli.

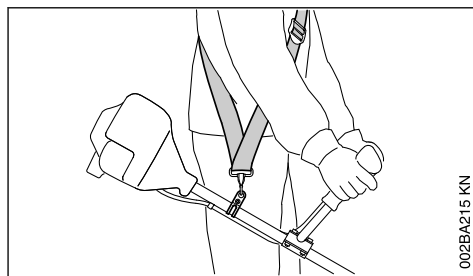


Oslona nie może być stosowana z nożami rozdrabniającymi.



Oslona nie może być stosowana z piłami tarczowymi.

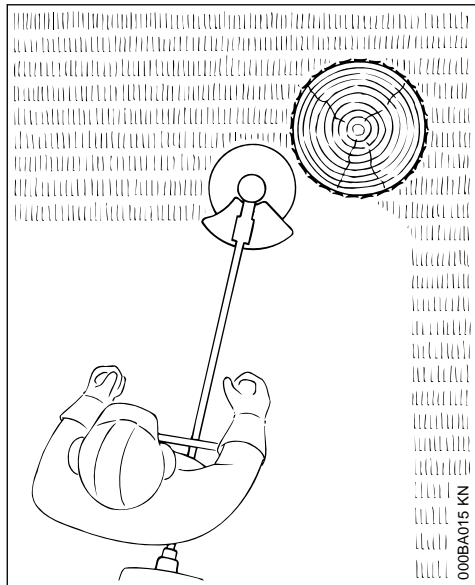
2.13 Pas upręży nośnej



- ▶ Stosować pas upręży nośnej
- ▶ zawiesić urządzenie z pracującym silnikiem na pasie upręży nośnej

Tarcze do cięcia trawy mogą być użytkowane wyłącznie z pasem upręży nośnej (pojedynczym pasem barkowym)!

2.14 Głowica kosząca z żyłkami tnącymi



Do tzw. "miękkiego" cięcia — do czystego koszenia także nieregularnych obrzeży wokół drzew i palików ogrodzeń — niewielkie uszkodzenia kory drzew.

Do zakresu dostawy głowicy koszącej należy ulotka. Żyłkę wkładać do głowicy koszącej zawsze zgodnie z instrukcją zawartą w ulotce.

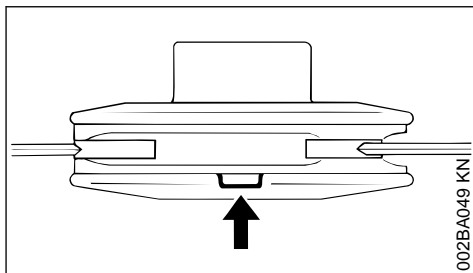
! OSTRZEŻENIE

Nie zastępować żyłek tnących metalowym drutem — **niebezpieczeństwo odniesienia obrażeń!**

2.15 Głowica kosząca z nożami z tworzywa sztucznego — STIHL PolyCut

Do koszenia nieogrodzonych łąk (bez słupków, płotów, drzew i podobnych przeszkód).

Zwracać uwagę na znaczniki zużycia!



Jeżeli jeden ze znaczników na głowicy koszącej PolyCut zostanie przelamany w kierunku do dołu (strzałka), to nie należy jej więcej używać i wymienić na nową! **Zagrożenie odniesienia obrażeń** wskutek uderzenia odrzuconymi odłamkami narzędzi!

Należy bezwzględnie przestrzegać wskazówek dotyczących obsługi technicznej głowicy koszącej PolyCut!

Zamiast plastikowych noży w głowicy koszącej PolyCut można zastosować żyłkę tnącą.

Do zakresu dostawy głowicy koszącej należą ulotki informacyjne. Plastikowe noże lub żyłkę tnącą zakładać na głowicę koszącą zawsze zgodnie z instrukcjami zawartymi w ulotkach.

! OSTRZEŻENIE

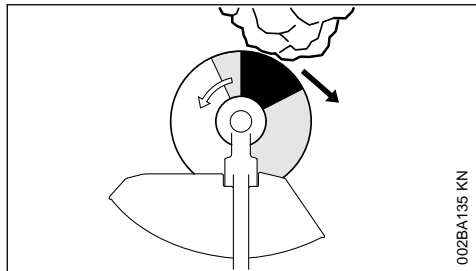
Zamiast żyłki tnącej nie używać metalowych drutów ani linek — **zagrożenie odniesienia obrażeń!**

2.16 Niebezpieczeństwo odrzucenia przy metalowych narzędziach tnących

! OSTRZEŻENIE

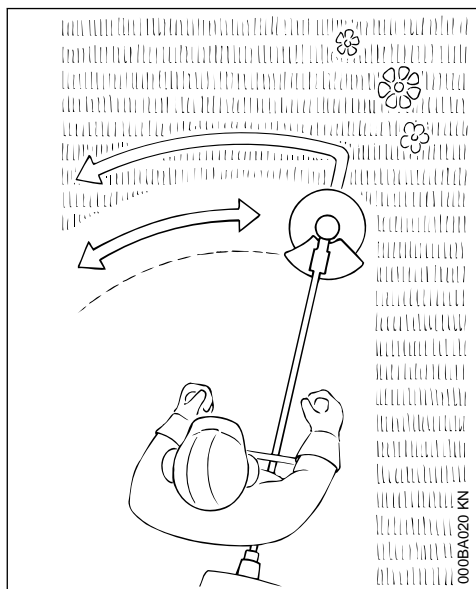


Podczas stosowania metalowych narzędzi tnących występuje zagrożenie odrzuceniem, gdy narzędzie natrafi na twardą przeszkodę (pień drzewa, gałąź, pień, kamień lub podobne). Urządzenie zostaje przy tym odrzucone do tyłu — w stronę przeciwną do kierunku obrotu narzędzia.



Zwiększone ryzyko odrzucenia występuje, gdy narzędzie natrafi na przeszkodę w **czarnym obszarze**.

2.17 Tarcza do koszenia trawy



Stosować wyłącznie do cięcia traw i chwastów — prowadzić urządzenie tak jak kosę mechaniczną.

! OSTRZEŻENIE

Używanie niezgodne z przeznaczeniem może prowadzić do uszkodzenia tarczy do koszenia trawy — **zagrożenie odniesienia obrażeń** wskutek uderzenia odrzuconymi odłamkami!

Po stwierdzeniu wyraźnego stępienia naostrzyć tarczę do koszenia trawy zgodnie z przepisami.

3 Dozwolone kombinacje narzędzi tnących, osłon, uchwytów i pasów uprząży nośnej

Narzędzie tnące	Osłona	Uchwyt	Pas nośny

3.1 Dozwolone kombinacje

W zależności od narzędzia tnącego wybrać z tabeli odpowiednią kombinację!



OSTRZEŻENIE

Ze względów bezpieczeństwa można stosować kombinacje złożone wyłącznie z narzędzi tnących, osłon, uchwytów i pasów nośnych podanych w jednym wierszu tabeli. Inne kombinacje są niedozwolone – **niebezpieczeństwo wypadku!**

3.2 Narzędzia tnące

3.2.1 Głowice koszące

- 1 STIHL SuperCut 20-2
- 2 STIHL AutoCut 25-2 / AutoCut 27-2
- 3 STIHL AutoCut C 26-2

- 4 STIHL DuroCut 20-2
- 5 STIHL PolyCut 18-2
- 6 STIHL PolyCut 20-3
- 7 STIHL PolyCut 28-2
- 8 STIHL TrimCut C 32-2

3.2.2 Metalowe narzędzia tnące

- 9 Tarcza do koszenia trawy 230-2 (Ø 230 mm)
- 10 Tarcza do koszenia trawy 260-2 (Ø 260 mm)
- 11 Tarcza do koszenia trawy 230-4 (Ø 230 mm)
- 12 Tarcza do koszenia trawy 230-8 (Ø 230 mm)
- 13 Tarcza do koszenia trawy 250-32

(Ø 250 mm)

**OSTRZEŻENIE**

Stosowanie niemetalowych tarcz do koszenia trawy jest niedozwolone.

3.3 Osłony

14 Osłona do głowic koszących

15 Osłona z

16 fartuchem i nożem do głowic koszących

17 Osłona bez fartucha i noża do metalowych narzędzi tnących

3.4 Uchwyty

18 Uchwyt obwiedniowy

19 Uchwyt obwiedniowy z

20 Pałak (ogranicznik kroku)

21 Uchwyt dwuręczny

3.5 Pasy nośne

22 Można stosować pojedynczy pas nośny

23 Wymagane używanie pojedynczego pasa nośnego

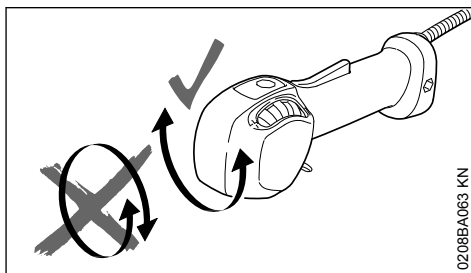
24 Można stosować podwójny pas barkowy

4 Dozwolone przystawne narzędzia robocze

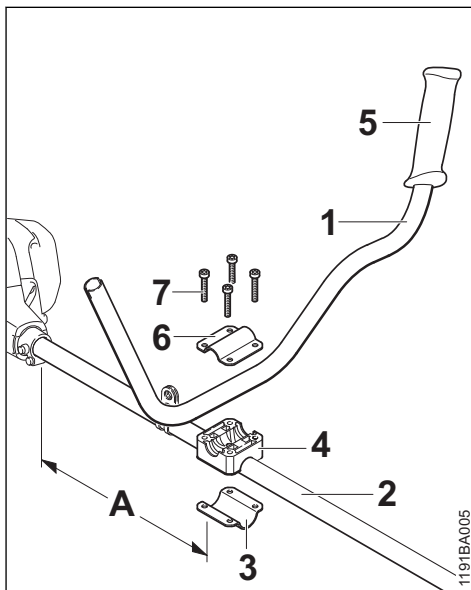
Do zasadniczego urządzenia mechanicznego mogą być montowane następujące przystawki STIHL:

Przystawka
RG ¹⁾

Zastosowanie
Wykaszarka do chwastów

5 Montowanie uchwytu dwuręcznego**5.1 Montaż przedniego uchwytu**

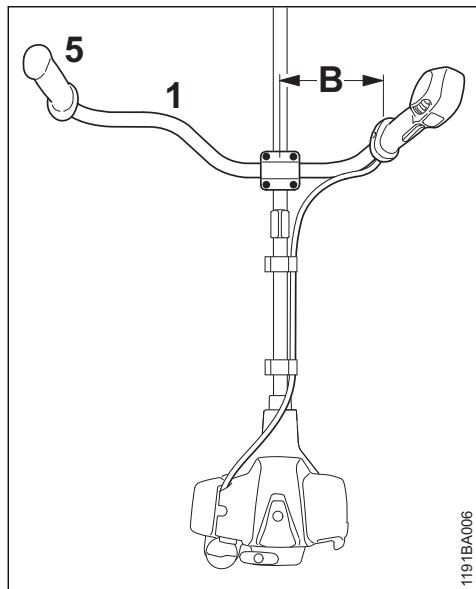
Uchwytu obsługowego **nie** obracać między rozpakowaniem urządzenia a zamontowaniem na rurze uchwytu.



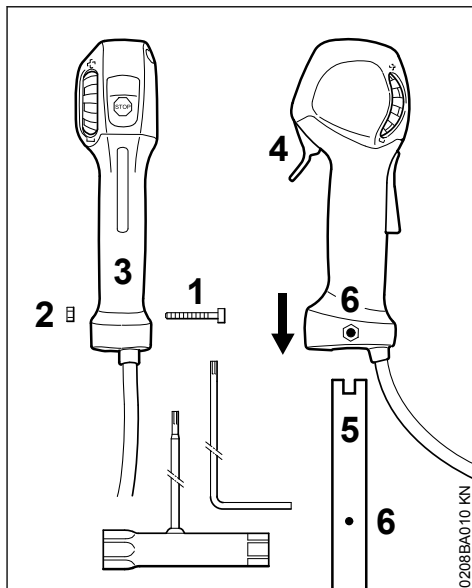
- ▶ Rurę uchwytu (1) przymocować w odstępie (A) około 40 cm (15 cali) przed obudową silnika na wysięgniku (2)
- ▶ Położyć na wysięgniku (2) jarzmo zaciskowe (3) oraz wspornik uchwytu (4)

¹⁾ w przypadku urządzeń z uchwytem obwiedniowym użyć pałaka (ogranicznika krokowego)

5.2 Montaż uchwyту manipulacyjnego



- ▶ Położyć rurę uchwyту (1) na wsporniku w taki sposób, żeby odstęp (B) nie wyniósł więcej niż 15 cm (6 cali) – uchwyt gumowy (5) musi się przy tym znaleźć po lewej stronie (patrząc ze strony silnika w kierunku rury uchwyту)
- ▶ Położyć jarzmo zaciskowe (6) na wsporniku uchwyту
- ▶ Przełożyć śruby (7) przez otwory podzespołów i wkręcić je aż do oporu do jarzma zaciskowego (3)
- ▶ Ustawić rurę uchwyту we właściwej pozycji
- ▶ Dokręcić śruby

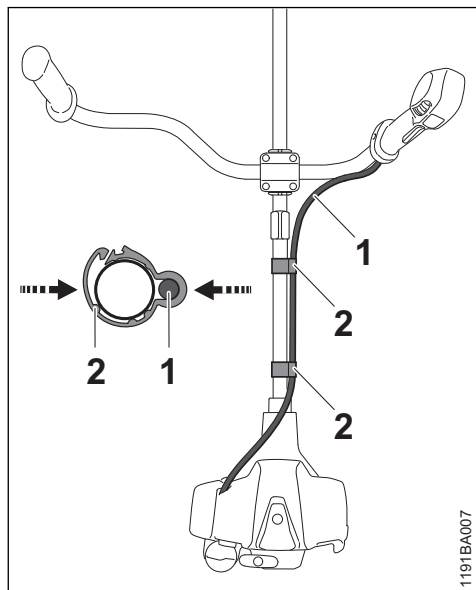


- ▶ Wykręcić śrubę (1) – nakrętka (2) zostaje na uchwycie manipulacyjnym (3)
- ▶ Nasunąć uchwyt manipulacyjny z dźwignią gazu (4) zwróconą w kierunku przekładni, na końcówkę uchwyту dwuręcznego (5), aż do pokrycia się otworów (6)
- ▶ Wkręcić i dokręcić śrubę (1)

5.3 Mocowanie cięgna gazu

WSKAZÓWKA

Cięgno gazu nie może zostać zgniecione ani wyłożone po zbyt ciasnych łukach – dźwignia cięgna gazu musi się swobodnie poruszać!



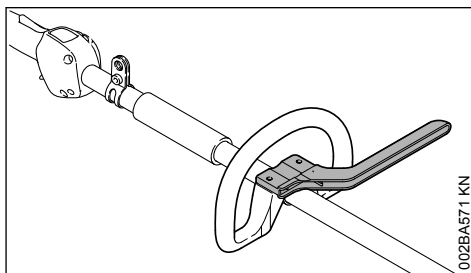
- ▶ Ustawić uchwyt cięgna gazu (2) i cięgno gazu (1) na wysięgniku
- ▶ Ścisnąć uchwyt cięgna gazu (2). Będzie słychać dźwięk zatrzaśnięcia uchwyty cięgna gazu (2)

5.4 Regulacja cięgna gazu

- ▶ Sprawdzić regulację cięgna gazu – patrz rozdział "Wykonanie badania i obsługi technicznej przez użytkownika"

6 Montowanie uchwyty obwiedniowego

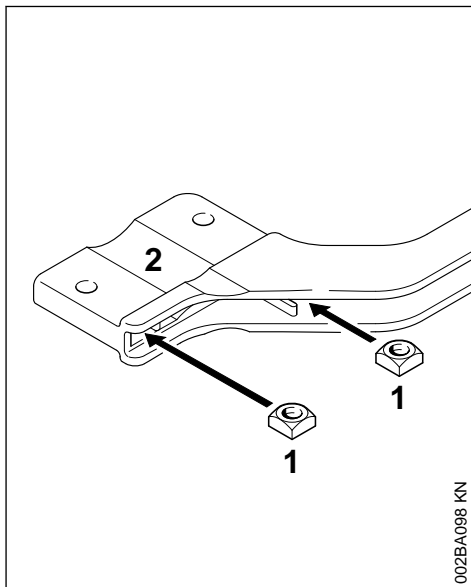
6.1 Używanie pałaka



W zależności od zastosowanego narzędzia tnącego – patrz rozdział „Dozwolone kombinacje narzędzia tnącego, osłony, uchwyty oraz uprząży nośnej” – należy zastosować na uchwycie obwiedniowym pałak, który służy jako ogranicznik długości kroku.

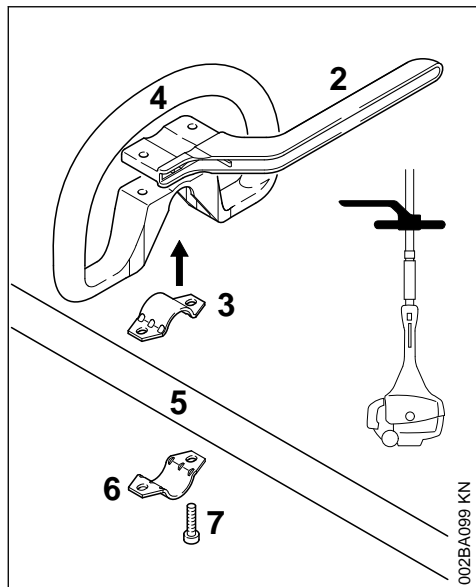
Pałak należy do zakresu dostawy urządzenia, albo można go uzyskać jako wyposażenie specjalne.

6.2 Zamontowanie uchwyty obwiedniowego z pałakiem



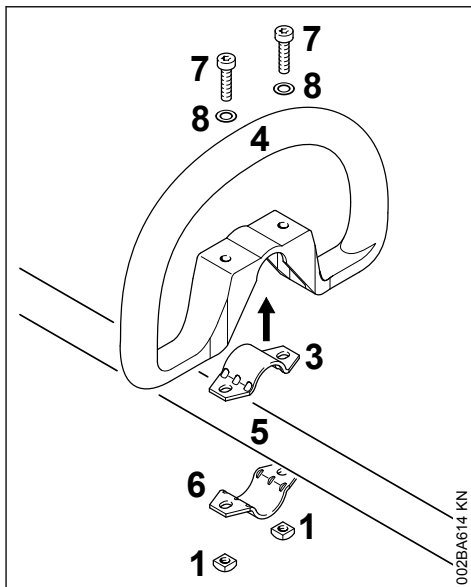
- ▶ Włożyć nakrętki czterokątne (1) do pałaka (2) tak, aby otwory się pokrywały

6.3 Zamontowanie uchwytu obwiedniowego bez pałaka



002BA099 KN

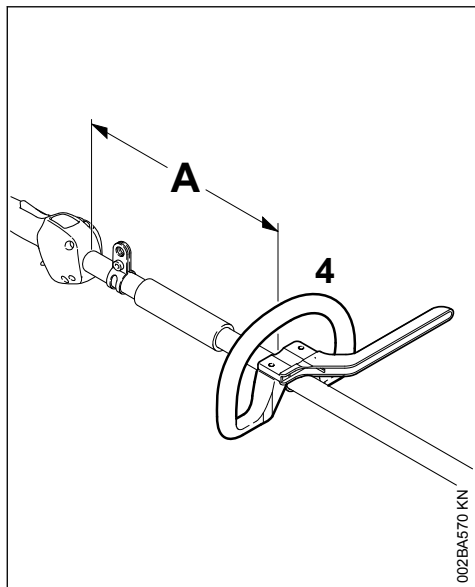
- ▶ Włożyć obejmę (3) do uchwytu obwiedniowego (4) i założyć je razem na wysięgniku (5)
- ▶ Założyć obejmę (6)
- ▶ Założyć pałak (2) we właściwym położeniu!
- ▶ Ustawić w taki sposób, aby otwory się pokrywały
- ▶ Włożyć śruby (7) w otwory i wkręcić je do oporu w pałak
- ▶ dalsze czynności – patrz rozdział „Mocowanie uchwytu obwiedniowego”



002BA614 KN

- ▶ Włożyć obejmę (3) do uchwytu obwiedniowego (4) i założyć je razem na wysięgniku (5)
- ▶ Założyć obejmę (6)
- ▶ Ustawić w taki sposób, aby otwory się pokrywały
- ▶ Założyć podkładkę (8) na śrubie (7), a następnie włożyć śrubę w otwór, nakręcić na śrubę nakrętkę czworokątną (1) – do oporu
- ▶ dalsze czynności – patrz rozdział „Mocowanie uchwytu obwiedniowego”

6.4 Ustawienie i przymocowanie uchwytu obwiedniowego



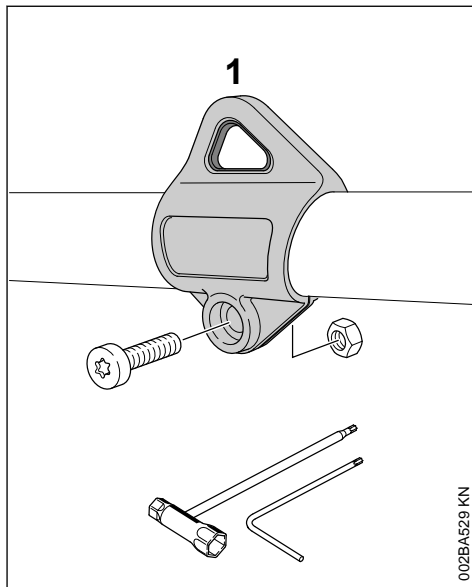
Poprzez zmianę odstęp (A) można ustawić uchwyt obwiedniowy w pozycji optymalnie odpowiadającej obsługującemu oraz zadaniu, jakie ma być wykonane.

Zalecenie: odstęp (A) około 20 cm (8 in)

- ▶ Przesunąć uchwyt obwiedniowy do wybranej pozycji
- ▶ Ustawić równo uchwyt obwiedniowy (4)
- ▶ Dokręcić śruby tak mocno, żeby uchwyt nie obracał się na kolumnie wysięgnika – gdy nie będzie zamontowanego pałaka: w razie potrzeby zablokować nakrętki

7 Montowanie ucha zawiesia

7.1 Wersja z tworzywa sztucznego

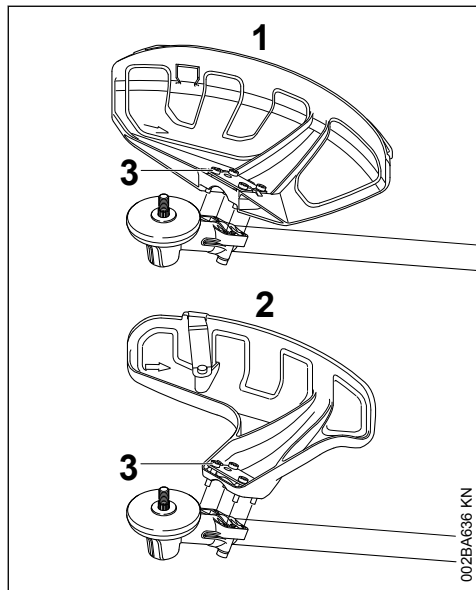


Położenie zawiesia — patrz rozdział „Główne elementy urządzenia”

- ▶ Założyć zawiesie (1) na wysięgnik i wcisnąć je na wysięgnik
- ▶ Założyć nakrętkę M5 na mocowanie sześciokątne zawiesia
- ▶ Wkręcić śrubę M5x14
- ▶ Wyrównać zawiesie
- ▶ Dokręcić śrubę

8 Zamontowanie osłony

8.1 Zamontowanie osłony



1 Osłona do narzędzi koszących

2 Osłona do głowic koszących

Osłony (1) oraz (2) są mocowane na przekładni w ten sam sposób.

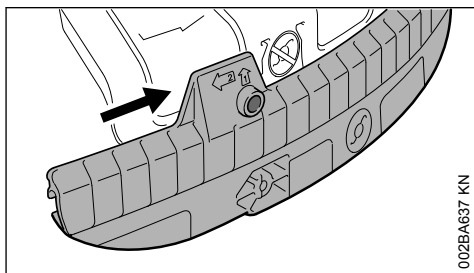
- ▶ Położyć osłonę na przekładni
- ▶ Wkręcić i dokręcić śruby (3)

8.2 Zamontowanie fartucha ochronnego i noża korygującego

! OSTRZEŻENIE

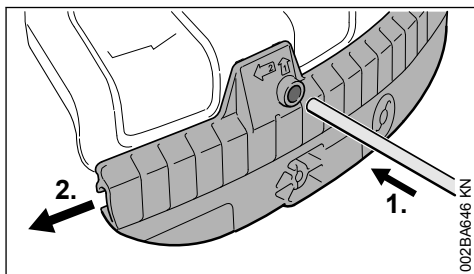
Niebezpieczeństwo odniesienia obrażeń wskutek pracy i kontaktu z narzędziem tnącym. Podczas używania tarcz tnących na osłonie (1) musi być zawsze zamontowany fartuch ochronny i nóż.

8.3 Zamontowanie fartucha ochronnego



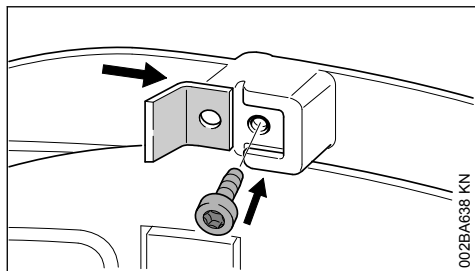
- ▶ Rowek prowadzący fartucha ochronnego nasunąć na listwę osłony aż do zaryglowania

8.4 Demontowanie fartucha



- ▶ Trzpieniem blokującym wcisnąć w otwór na fartuchu ochronnym i jednocześnie przesunąć fartuch ochronny trzpieniem blokującym nieco w lewo
- ▶ Fartuch ochronny ściągnąć całkowicie z osłony

8.5 Zamontowanie noża

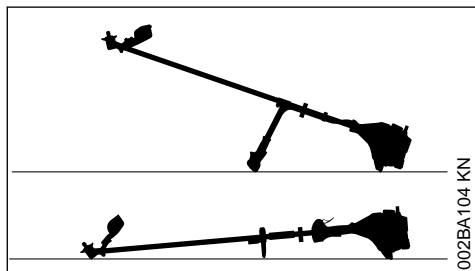


002BA638 KN

- ▶ Wsunąć nóż do rowka prowadzącego w fartuchu ochronnym
- ▶ Wkręcić i dokręcić śrubę

9 Zamontowanie narzędzia tnącego

9.1 Odkładanie urządzenia silnikowego



002BA104 KN

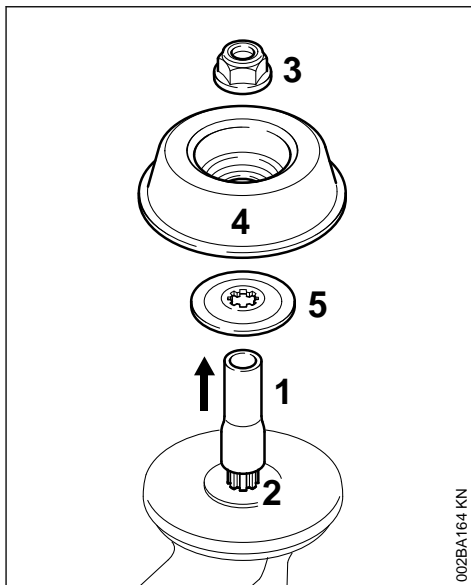
- ▶ Wyłączyć silnik
- ▶ Kosę mechaniczną należy położyć w taki sposób, żeby mocowanie narzędzia tnącego było skierowane do góry

9.2 Elementy do mocowania narzędzi tnących

W zależności od narzędzia tnącego stanowiącego pierwotne wyposażenie nowego urządzenia może się różnić także zakres dostawy elementów do mocowania narzędzia.

9.2.1 Zakres dostawy z uwzględnieniem elementów mocowania

Montowane mogą być głowice koszące i metalowe narzędzia tnące.



002BA164 KN

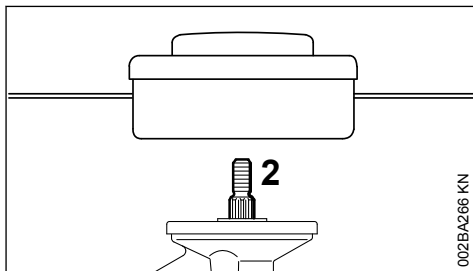
W tym celu, w zależności od wersji narzędzia tnącego, potrzebna jest dodatkowo nakrętka (3), tarcza bieżna (4) oraz tarcza dociskowa (5).

Części te wchodziły w skład wyposażenia urządzenia lub są dostępne jako wyposażenie specjalne.

9.2.2 Zdejmowanie zabezpieczenia transportowego

- ▶ Ściągnąć wąż (1) z wałka (2)

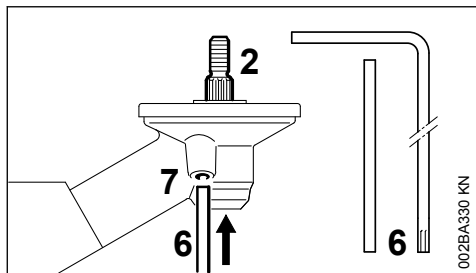
9.2.3 Zakres dostawy bez elementów do mocowania



002BA266 KN

Montowane mogą być wyłącznie głowice koszące mocowane bezpośrednio na wale (2).

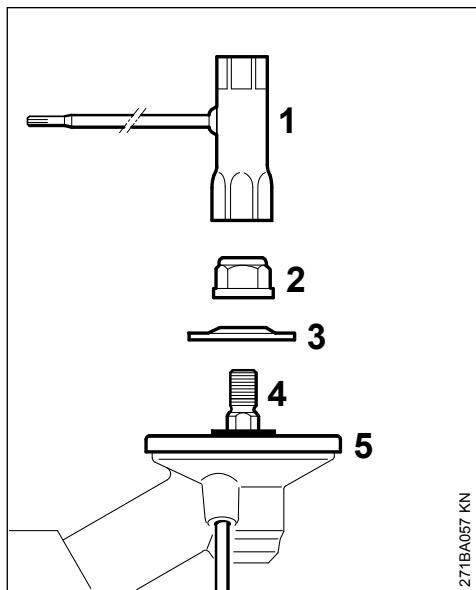
9.3 Zablokowanie wału



W celu zamontowania lub wymontowania narzędzia tnącego należy przy pomocy przebijaka (6) lub śrubokręta kąтового (6) zablokować wałek napędowy (2). Części należą do zakresu dostawy urządzenia i można je uzyskać jako wyposażenie specjalne.

- ▶ Przebijak (6) lub śrubokręt kątowy (6) włożyć do otworu (7) w przekładni – aż do oporu – lekko dociskając
- ▶ Obracać za wałek napędowy, nakrętkę lub narzędzie tnące, aż nastąpi zaryglowanie trzpienia blokującego i zablokowanie wałka napędowego

9.4 Demontowanie elementów mocujących



- ▶ Zablokowanie wału
- ▶ Za pomocą klucza (1) odkręcić nakrętkę (2) w prawo (gwint lewoskrętny)

- ▶ Ściągnąć podkładkę (3) z wałka (4), nie zdejmować talerzowej tarczy dociskowej (5)

9.5 Montaż narzędzia tnącego

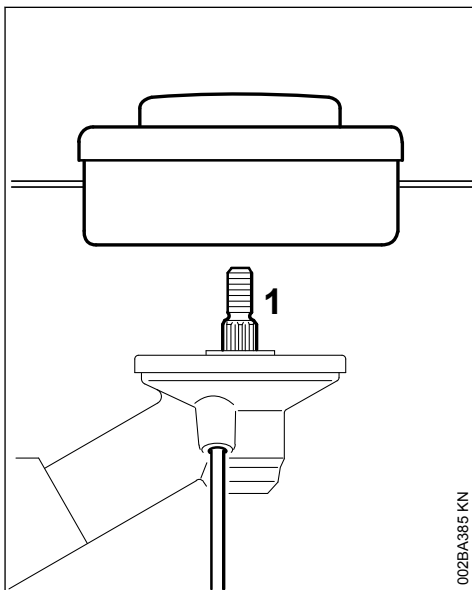


OSTRZEŻENIE

Należy stosować osłonę dostosowaną do narzędzia tnącego – patrz rozdział "Montaż osłony".

9.6 Montaż głowicy koszącej z gwintem mocującym

Schować w bezpiecznym miejscu ulotkę dołączoną do głowicy koszącej.



- ▶ Złożyć tarczę dociskową
- ▶ Złożyć głowicę koszącą na wał (1), przekręcając ją do oporu w lewo
- ▶ Zablokować wał
- ▶ Dokręcić głowicę koszącą

WSKAZÓWKA

Zdjąć narzędzie blokujące wał.

9.7 Demontaż głowicy koszącej

- ▶ Zablokować wał
- ▶ Przekręcić głowicę koszącą w prawo

9.8 Montowanie metalowych narzędzi tnących

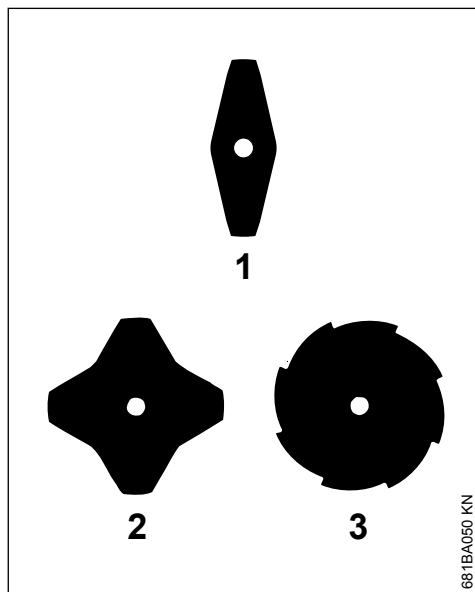
Zachować ułotkę i opakowanie od metalowego narzędzia tnącego.

! OSTRZEŻENIE

Założyć rękawice ochronne – zagrożenie odniesienia obrażeń wskutek skaleczenia ostrymi krawędziami tnącymi.

Zawsze montować tylko jedno metalowe narzędzie tnące!

Założyć narzędzie tnące w prawidłowej pozycji montażowej

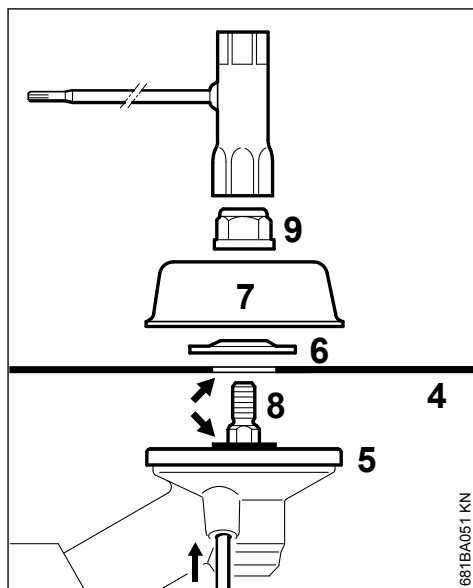


W tarczach do koszenia trawy (1) i (2) krawędzie tnące mogą być zwrócone w dowolnych kierunkach – w celu uniknięcia jednostronnego zużycia należy te narzędzia regularnie obracać.

W tarczy do koszenia trawy (3) krawędzie tnące muszą być zwrócone w kierunku zgodnym z ruchem wskazówek zegara.

! OSTRZEŻENIE

Należy zwrócić uwagę na strzałkę określającą kierunek obrotu tarczy zamieszczonej po wewnętrznej stronie osłony.



- ▶ Położyć narzędzie tnące (4) na talerzowej tarczy dociskowej (5)

! OSTRZEŻENIE

Kolnierz (strzałka) musi się wsunąć do otworu w narzędziu tnącym.

Zamontowanie narzędzia tnącego

- ▶ Założyć tarczę dociskową (2) – wypukłą stroną zwróconą do góry
- ▶ Założyć talerzową tarczę bieżną (7)
- ▶ Zablokować wałek (8)
- ▶ Nakrętkę (9) nakręcić na wałek w kierunku przeciwnym do ruchu wskazówek zegara i dokręcić.

**OSTRZEŻENIE**

Jeżeli nakrętka mocująca zaczęła się zbyt swobodnie poruszać, to należy ją wymienić.

WSKAZÓWKA

Ponownie zdjąć narzędzie zastosowane do zablokowania zdawczego wałka napędowego.

9.9 Demontowanie metalowego narzędzia tnącego

**OSTRZEŻENIE**

Założyć rękawice ochronne – zagrożenie odniesienia obrażeń wskutek skaleczenia ostrymi krawędziami tnącymi.

- ▶ Blokowanie wałka
- ▶ Odkręcić nakrętkę w kierunku zgodnym z ruchem wskazówek zegara
- ▶ Zdjąć narzędzie tnące i jego elementy mocujące z przekładni – **nie** zdejmować przy tym talerzowej tarczy dociskowej (5)

10 Paliwo

Do napędu silnika należy stosować wyłącznie mieszankę paliwową składającą się z benzyny oraz oleju silnikowego.

**OSTRZEŻENIE**

Należy unikać bezpośredniego kontaktu paliwa z ciałem oraz wdychania jego par.

10.1 STIHL MotoMix

STIHL zaleca stosowanie mieszanki paliwowej STIHL MotoMix. Powyższa gotowa mieszanka paliwowa nie zawiera benzolu ani ołowiu, charakteryzuje się wysoką liczbą oktanową i oferuje niezmiennie prawidłowy stosunek mieszanki.

W celu zapewnienia maksymalnej żywotności silnika mieszanka STIHL MotoMix zawiera olej do silników dwusuwowych STIHL HP Ultra.

Mieszanka paliwowa MotoMix nie jest oferowana na niektórych rynkach.

10.2 Przygotowywanie mieszanki paliwowej

WSKAZÓWKA

Niewłaściwe składniki paliwa lub stosunek mieszanki odbiegający od przepisowego mogą prowadzić do poważnych uszkodzeń jednostki napędowej. Benzyna lub olej silnikowy niższej jakości mogą spowodować uszkodzenia silnika, pierścieni tłokowych, przewodów paliwowych oraz zbiornika paliwa.

10.2.1 Benzyna

Należy stosować wyłącznie **benzynę markową** o liczbie oktanowej minimum 90 ROZ – zaolwioną lub bezołowiową.

Benzyna o zawartości alkoholu powyżej 10% może przy gaźnikach z ręczną regulacją powodować zakłócenia regularnego biegu silnika i w związku z tym nie należy jej stosować do tych silników.

Silniki wyposażone w system M-Tronic rozwijają pełną moc przy udziale alkoholu w paliwie w wysokości do 27% (E27).

10.2.2 Olej silnikowy

W przypadku samodzielnego przyrządzania mieszanki wolno stosować wyłącznie olej STIHL do silników dwusuwowych albo inny olej silnikowy klasy JASO FB, JASO FC, JASO FD, ISO-L-EGB, ISO-L-EGC lub ISO-L-EGD.

Firma STIHL zaleca olej do silników dwusuwowych STIHL HP Ultra lub równorzędny olej silnikowy, aby zagwarantowane były wartości graniczne emisji przez cały okres eksploatacji urządzenia.

10.2.3 Proporcje mieszanki

przy olejach do silników dwusuwowych STIHL 1:50; 1:50 = 1 część oleju + 50 części benzyny

10.2.4 Przykłady

Ilość benzyny	Olej do silników dwusuwowych STIHL 1:50
litr	litr (ml)
1	0,02 (20)
5	0,10 (100)
10	0,20 (200)
15	0,30 (300)
20	0,40 (400)
25	0,50 (500)

- ▶ do kanistra dozwolonego do przechowywania paliwa należy najpierw wlać olej silnikowy, następnie benzynę, i dokładnie wymieszać obydwą składniki

10.3 Przechowywanie mieszanki paliwowej

Paliwo należy przechowywać w specjalnie atestowanych kanistrach, w suchym, chłodnym i bezpiecznym miejscu, osłonięte przed działaniem światła i promieni słonecznych.

Paliwo się starzeje – przygotowany zapas paliwa powinien starzczać na kilka tygodni. Mieszanka paliwowa nie może być przechowywana przez okres dłuższy niż 30 dni. Wskutek działania światła, słońca, niskich lub wysokich temperatur mieszanka paliwowa może stać się beużyteczna już po krótszym czasie.

STIHL MotoMix można przechowywać bez problemu nawet przez 5 lat.

- ▶ Przed tankowaniem należy mocno wstrząsnąć kanistrem, w którym znajduje się mieszanka paliwowa



OSTRZEŻENIE

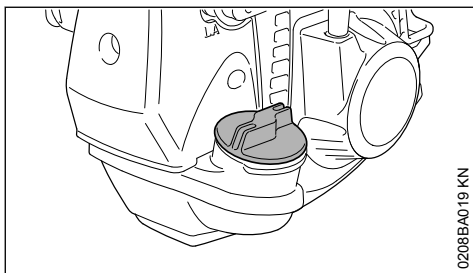
W kanistrze mogło powstać ciśnienie – należy zachować ostrożność podczas otwierania.

- ▶ Zbiornik paliwa i kanister należy od czasu do czasu dokładnie wyczyścić

Pozostałości paliwa oraz ciecz użytą do czyszczenia należy zdeponować zgodnie z przepisami o usuwaniu odpadów oraz w sposób nieszkodliwy dla środowiska naturalnego!

11 Tankowanie paliwa

11.1 Korek zbiornika paliwa



0208BA019 KN

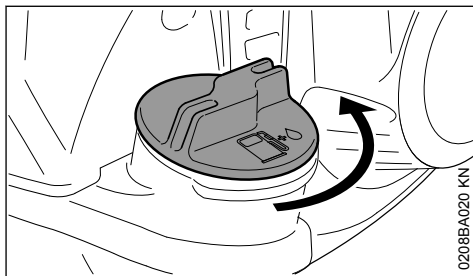


OSTRZEŻENIE

Podczas tankowania na nierównym terenie należy zawsze ustawić wlew paliwa w pozycji zwróconej w kierunku wierzchołka nierówności.

- ▶ na równym terenie należy ustawić urządzenie w takiej pozycji, żeby otwór wlewu paliwa był skierowany ku górze
- ▶ dokładnie oczyścić zamknięcie zbiornika paliwa (korek) i jego otoczenie tak, żeby do wnętrza zbiornika nie przedostały się żadne zanieczyszczenia

11.2 Otwarcie zamknięcia zbiornika



0208BA020 KN

- ▶ Obracać zamknięcie zbiornika w kierunku przeciwnym do ruchu wskazówek zegara, aż będzie je można zdjąć z otworu wlewu paliwa do zbiornika
- ▶ Zdjąć zamknięcie zbiornika

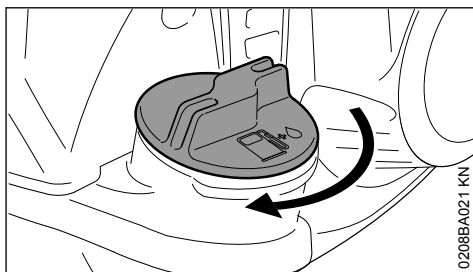
11.3 Napełnić zbiornik paliwem

Nie rozlewać paliwa podczas tankowania, ani napełniać zbiornika po same brzegi.

Firma STIHL zaleca stosowanie systemu tankowania paliwa STIHL (wyposażenie specjalne).

- ▶ Napełnić zbiornik paliwem

11.4 Zamykanie zamknięcia zbiornika



0208BA021 KN

- ▶ Założyć zamknięcie

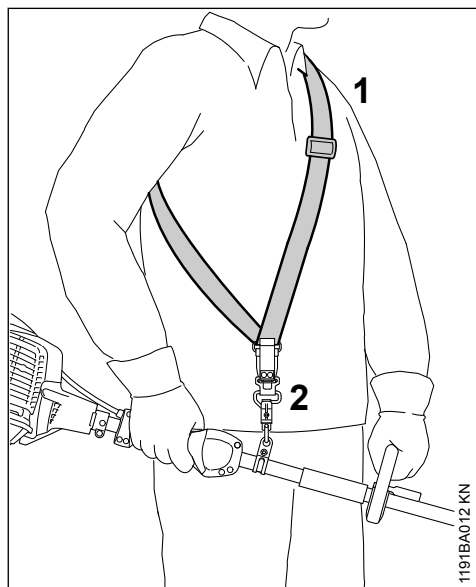
- ▶ Obracać zamknięcie w kierunku przeciwnym do ruchu wskazówek zegara i dokręcić ją ręcznie tak mocno jak jest to możliwe

12 Zakładanie pasa uprząży nośnej

Rodzaj oraz wykonanie pasa uprząży nośnej są zależne od wymagań rynku.

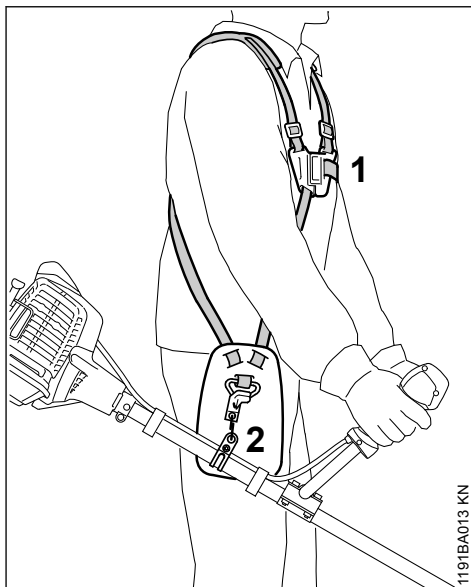
Zastosowanie pasa uprząży nośnej – patrz rozdział "Dozwolone kombinacje narzędzi tnących, osłon, uchwytów i pasów uprząży nośnej".

12.1 Pojedynczy nośny pas barkowy



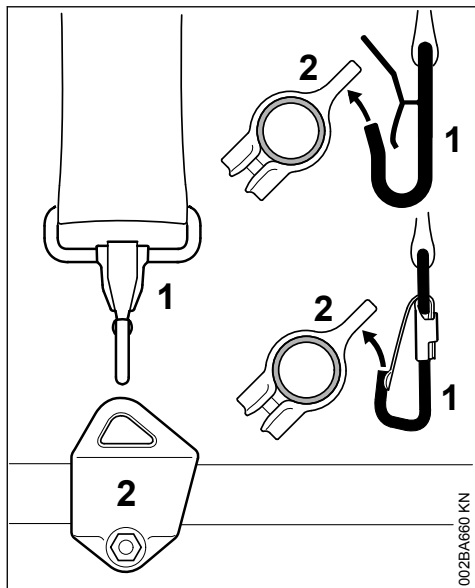
- ▶ Zakładanie pojedynczego nośnego pasa barkowego (1)
- ▶ Wyregulować długość pasa w taki sposób, żeby zapięcie karabinkowe (2) znajdowało się na szerokość dłoni poniżej prawego biodra
- ▶ Wyważanie urządzenia

12.2 Podwójny nośny pas barkowy



- ▶ Założyć podwójny pas barkowy (1)
- ▶ Wyregulować długość pasa w taki sposób, żeby zapięcie karabinkowe (2) znajdowało się na szerokość dłoni poniżej prawego biodra
- ▶ Wyważanie urządzenia

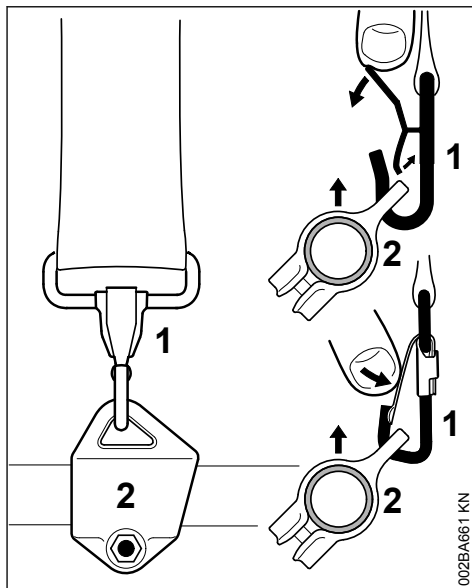
12.3 Zawiesić urządzenie na pasie nośnym



Rodzaj oraz wykonanie pasa uprząży nośnej oraz zapięcia karabinkowego są zależne od wymagań rynku.

- ▶ Zawiesić zamknięcie karabinkowe (1) w uchu zawiesia (2) na kolumnie wysięgnika

12.4 Wyhaczyć urządzenie z pasa uprząży nośnej



- ▶ Nacisnąć nakładkę na karabinczyku (1) i wyjąć zawieszę (2) z haczyka

12.5 Błyskawiczne zrzućcie upręży



OSTRZEŻENIE

W chwili, w której zacznie zagrażać niebezpieczeństwo urządzenie mechaniczne musi zostać szybko odrzucone. Należy trenować szybkie odrzucenie urządzenia mechanicznego. Podczas treningu nie należy zrzucić urządzenia bezpośrednio na podłoże – ma to na celu uniknięcie uszkodzeń.

W celu zrzućcia przeciwić szybkie odpinanie urządzenia karabińczykiem, jak to opisano w rozdziale "Odhaczanie urządzenia z pasa upręży nośnej".

W wypadku używania pojedynczego pasa barkowego: przeciwić odpinanie pojedynczego nośnego pasa barkowego.

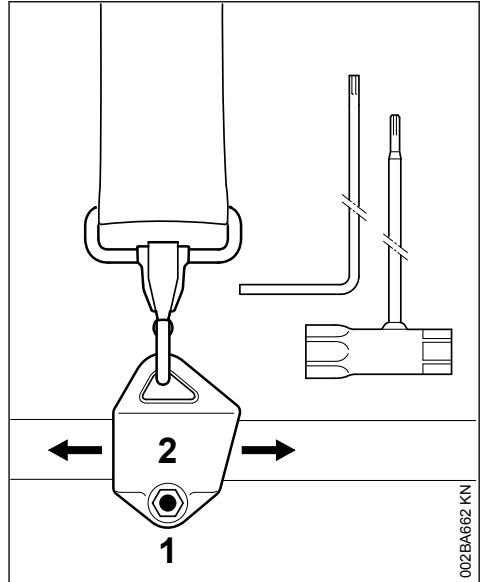
W wypadku używania podwójnego pasa barkowego: na podwójnym pasie barkowym przeciwić szybkie odpinanie płytki zamykającej i zdejmowania pasa nośnego.

13 Wyważanie urządzenia

13.1 Wyważanie urządzenia

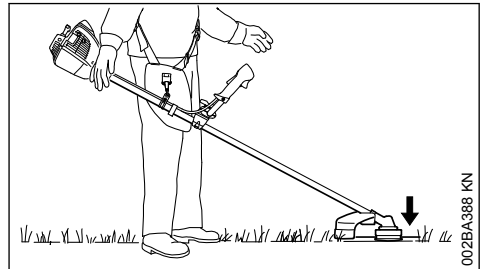
Zależnie od zastosowanego narzędzia tnącego balansowanie urządzenia będzie przebiegało w różny sposób.

Aż do spełnienia warunków określonych w akapicie "Położenie wahlwe" należy wykonać następujące czynności:



- ▶ Odkręcić śrubę (1)
- ▶ Przesunąć ucho zawiesia (2)
- ▶ lekko dokręcić śrubę
- ▶ wyważyć urządzenie w ruchu wahadlowym
- ▶ sprawdzić położenie wahlwe

Położenia wahlwe



Narzędzia koszące, takie jak głowice koszące, tarcze do cięcia trawy „Grasschneideblätter” oraz noże do wycinania zarośli

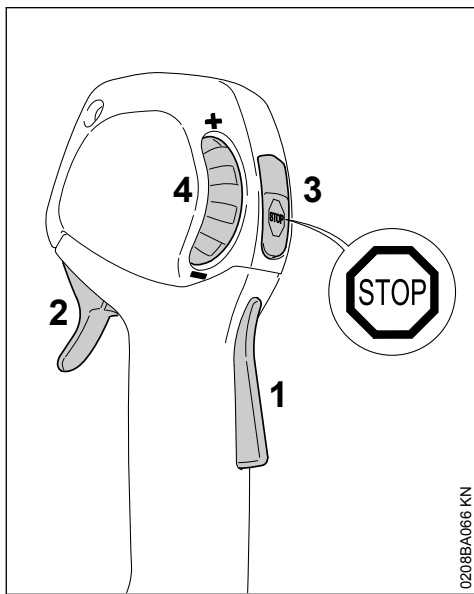
- ▶ powinny lekko spoczywać na podłożu

Jeżeli stan wyważenia został osiągnięty:

- ▶ Dokręcić śrubę ucha zawiesia

14 Uruchamianie i wyłączenie silnika

14.1 Elementy manipulacyjne

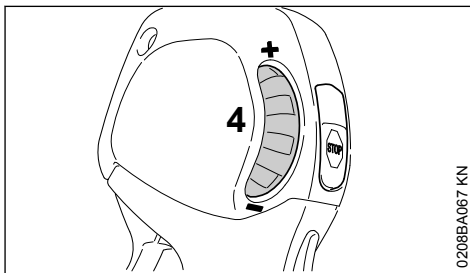


- 1 Blokada dźwigni gazu
- 2 Dźwignia gazu
- 3 Przycisk STOP – z pozycjami Praca i Stop. Aby wyłączyć zapłon, należy nacisnąć przycisk STOP (☹) – patrz "Zasada działania przycisku STOP i zapłonu"
- 4 Koło nastawcze – do ograniczania drogi dźwigni gazu – patrz "Działanie koła nastawczego"

14.1.1 Zasada działania przycisku STOP i zapłonu

Naciśnięcie przycisku Stop powoduje wyłączenie układu zapłonowego i zatrzymanie silnika. Po puszczeniu przycisk STOP powraca automatycznie do pozycji **Praca**: Po zatrzymaniu silnika i powrocie przycisku do pozycji Praca następuje automatyczne włączenie zapłonu – silnik jest gotowy do rozruchu.

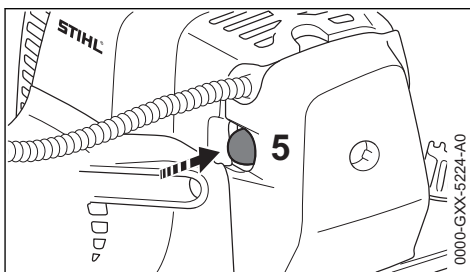
14.1.2 Działanie koła nastawczego



Za pomocą koła nastawczego (4) można ustawić drogę dźwigni gazu, a wraz z tym zakres prędkości obrotowej silnika między biegiem jałowym a pełnym gazem:

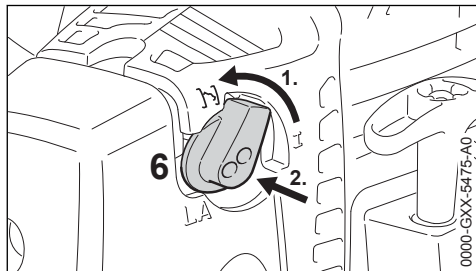
- Obracać kołem nastawczym (4) w kierunku –: droga dźwigni gazu jest krótsza, ustawiona maksymalna prędkość obrotowa silnika jest mniejsza
- Obracać kołem nastawczym (4) w kierunku +: droga dźwigni gazu jest dłuższa, ustawiona maksymalna prędkość obrotowa silnika jest wyższa
- Silniejsze wciśnięcie dźwigni gazu pozwala dać pełny gaz mimo ustawionego ograniczenia – ustawione ograniczenie pozostaje przy tym utrzymane – po puszczeniu dźwigni gazu przywracany jest ponownie nastawiony zakres

14.2 Uruchamianie silnika



- ▶ Nacisnąć przynajmniej 5 razy mieszek (5) ręcznej pompy paliwowej – także, jeżeli mieszek jest wypełniony paliwem

Uruchamianie zimnego silnika



- ▶ Obracać pokrętkę gazu rozruchowego (6), a następnie wcisnąć na **I**

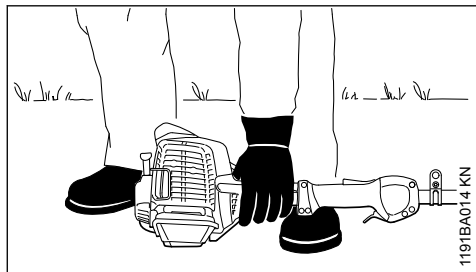
Tę pozycję należy stosować także wtedy, gdy silnik już pracował, ale jest jeszcze zimny.

- Koło nastawcze obrócić do oporu w kierunku +

Rozgrzany silnik (rozruch rozgrzanego silnika)

- ▶ Pokrętko gazu rozruchowego (6) pozostaje w położeniu **I**

14.2.1 Uruchamianie



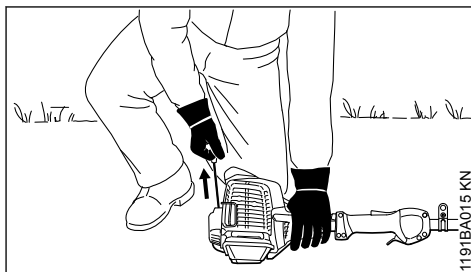
- ▶ Postawić urządzenie pewnie na podłożu: Punkty podparcia urządzenia na podłożu stanowią podpora na silniku oraz osłona narzędzia tnącego.
- ▶ jeśli występuje: Zdjąć zabezpieczenie transportowe z narzędzia tnącego

Narzędzie tnące nie może dotykać podłoża ani żadnych innych przedmiotów — **niebezpieczeństwo wypadku!**

- ▶ Wybrać bezpieczne stanowisko — możliwości: w pozycji stojącej, pochylonej lub klęcząc
- ▶ **Mocno** przycisnąć urządzenie lewą ręką do podłoża — nie dotykać przy tym dźwigni gazu, blokady dźwigni blokady ani przycisku Stop

WSKAZÓWKA

Nie przyciskać wysięgnika stopą ani nie opierać na niej kolana!



- ▶ Prawą dłońią chwycić uchwyt rozrusznika

14.2.2 Wersja bez ErgoStart

- ▶ Powoli wyciągnąć uchwyt rozrusznika aż do pierwszego odczuwalnego oporu, a następnie pociągnąć szybkim i energicznym ruchem.

14.2.3 Wersja z ErgoStart (rodzaj wersji C-E)

- ▶ Powoli i równomiernie zaciągnąć uchwytem rozrusznika

WSKAZÓWKA

Nie wyciągać linki na całą długość – **niebezpieczeństwo zerwania!**

- ▶ Nie puszczać swobodnie uchwytu rozrusznika, lecz powoli wprowadzić go do urządzenia w kierunku przeciwnym do wyciągania tak, aby linka rozruchowa równomiernie się nawinęła
- ▶ Powtarzać rozruch, aż silnik zacznie pracować.

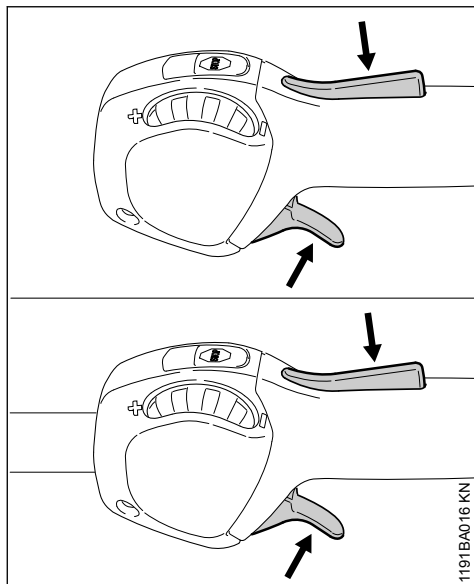
14.2.4 Z chwilą podjęcia pracy przez silnik

Przy temperaturze poniżej +10°C

Urządzenie pozostawić uruchomione w położeniu **I** przez co najmniej 10 sekund.

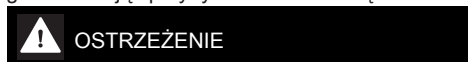
Przy temperaturach powyżej +10°C

Urządzenie pozostawić uruchomione w położeniu **I** przez około 5 sekund.



- ▶ Wcisnąć blokadę dźwigni gazu i dodać gazu – dźwignia sterowania przysłoni przepustnicy układu rozruchowego przemieści się samoczynnie do pozycji eksploatacji zasadniczej I

Po uruchomieniu **zimnego silnika** należy go rozgrzać stosując przy tym zmienne obciążenie.



OSTRZEŻENIE

Przy prawidłowej regulacji gaźnika narzędzie tnące nie powinno poruszać się podczas pracy silnika na biegu jałowym!

Urządzenie jest teraz gotowe do pracy.

14.3 Wyłączanie silnika

- ▶ Nacisnąć przycisk STOP – silnik przerwie pracę – zwolnić przycisk STOP – przycisk powróci automatycznie do pozycji wyjściowej

14.4 Dalsze wskazówki dotyczące uruchamiania

Silnik przerywa pracę w pozycji rozruchu zimnego silnika I.

- ▶ Wcisnąć blokadę dźwigni gazu i dodać gazu – dźwignia sterowania przysłoni przepustnicy układu rozruchowego przemieści się samoczynnie do pozycji eksploatacji zasadniczej I
- ▶ Powtarzać czynność uruchamiania w położeniu I aż do podjęcia pracy przez silnik

Silnik pracujący w położeniu zimnego rozruchu I przy przyspieszaniu wyłącza się.

- ▶ Wykonywać dalszy rozruch w położeniu zimnego rozruchu I aż silnik uruchomi się

Silnik się nie uruchamia

- ▶ Sprawdzić, czy elementy obsługowe są ustawione prawidłowo
- ▶ Sprawdzić, czy w zbiorniku znajduje się paliwo i w razie potrzeby je uzupełnić
- ▶ Sprawdzić, czy nasadka świecy zapłonowej jest mocno osadzona
- ▶ Powtórzyć proces rozruchu

Nastąpiło zalanie komory spalania paliwem

- ▶ Obrócić dźwignię przepustnicy rozruchowej powietrza gaźnika do pozycji I – ponawiać próby rozruchu, aż silnik zacznie pracować

Zbiornik paliwa został całkowicie opróżniony

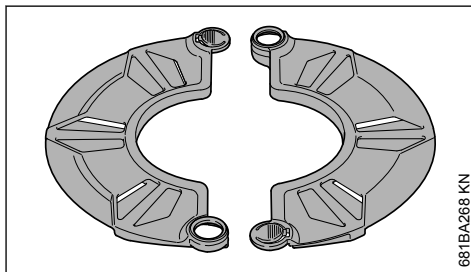
- ▶ Po zatankowaniu nacisnąć minimum 5 razy mieszek ręcznej pompy paliwowej – także, jeżeli mieszek jest napelniony paliwem
- ▶ Ustawić gazu rozruchowego zależnie od temperatury silnika
- ▶ Uruchomić silnik ponownie

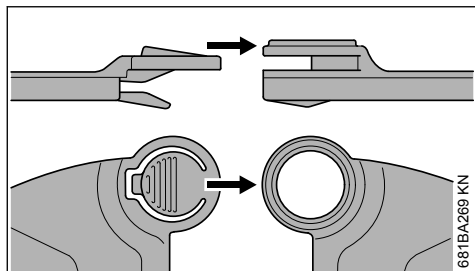
15 Transport urządzenia

15.1 Używanie osłony transportowej

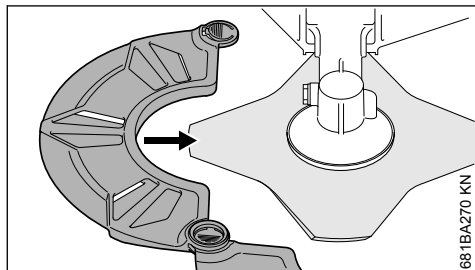
Rodzaj osłony transportowej zależy od rodzaju metalowego narzędzia tnącego dołączonego w zestawie do urządzenia. Osłonę transportową można otrzymać jako wyposażenie specjalne.

15.1.1 Tarcze do cięcia trawy 230 mm



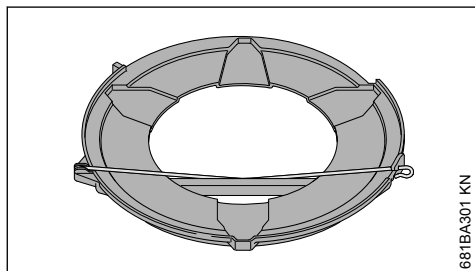


681BA269 KN

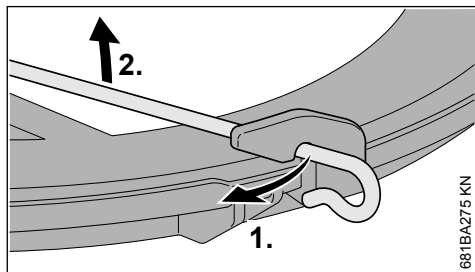


681BA270 KN

15.1.2 Tarcze do koszenia trawy do 260 mm

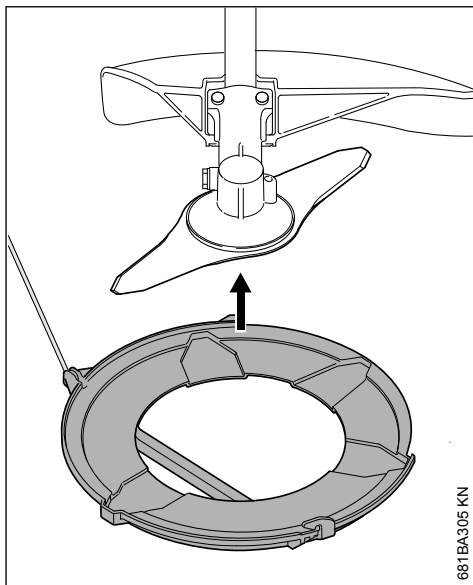


681BA301 KN



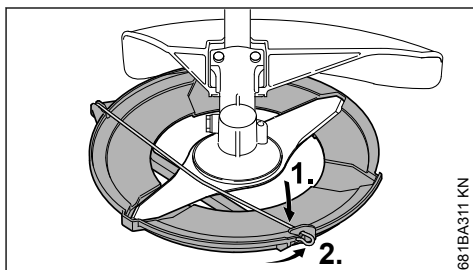
681BA275 KN

- ▶ Odczepić pałąk od osłony transportowej.
- ▶ Przesunąć pałąk na zewnątrz.



681BA305 KN

- ▶ Założyć osłonę transportową od dołu na narzędzie tnące.



681BA311 KN

- ▶ Zaczepić pałąk w osłonie transportowej.
- ▶ Przesunąć pałąk do wewnątrz.

16 Wskazówki dotyczące eksploatacji

16.1 W początkowej fazie eksploatacji urządzenia

W celu uniknięcia dodatkowych przeciążeń w okresie wstępnego docierania przez okres trzech pierwszych tankowań nie należy fabrycznie nowego urządzenia eksploatować w strefie wysokich obrotów bez obciążenia. W okresie docierania poruszające się części maszyny muszą się wzajemnie dopasować - w silniku występują w tym czasie wysokie opory tarcia. Silnik uzyskuje swą pełną moc po okresie od 5 do 15 tankowań.

16.2 Podczas pracy

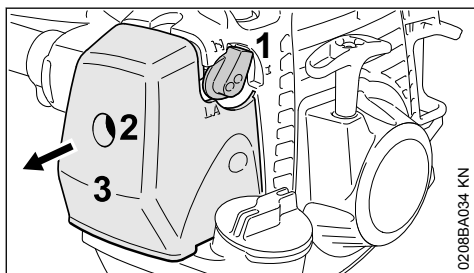
Po dłuższej pracy pod pełnym obciążeniem pozostawić silnik przez pewien czas na biegu jałowym tak, żeby przez opływ strumienia chłodnego powietrza został odprowadzony nadmiar ciepła z urządzenia. Zapobiega się w ten sposób ekstremalnemu obciążeniu podzespołów silnika (układ zapłonowy, gaźnik) wskutek spiętrzenia ciepła.

16.3 Po zakończeniu pracy

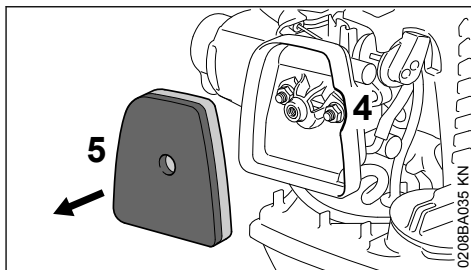
Przy krótkich przerwach w eksploatacji: ochłodzić silnik. Aż do następnego użycia przechować urządzenie z pełnym zbiornikiem paliwa, w suchym miejscu, z dala od źródeł ognia. Przy dłuższych przerwach w eksploatacji: patrz "Przechowywanie urządzenia mechanicznego".

17 Czyszczenie filtra powietrza

17.1 Jeżeli wyraźnie spada moc silnika:



- ▶ Ustawić pokrętkę gazu rozruchowego (1) w pozycji \bar{I}
- ▶ Obracać śrubę (2) w pokrywie filtra (3) w kierunku przeciwnym do ruchu wskazówek zegara do momentu, w którym nastąpi poluzowanie pokrywy
- ▶ Zdjąć pokrywę filtra (3)
- ▶ Usunąć z otoczenia filtra grubsze zanieczyszczenia.



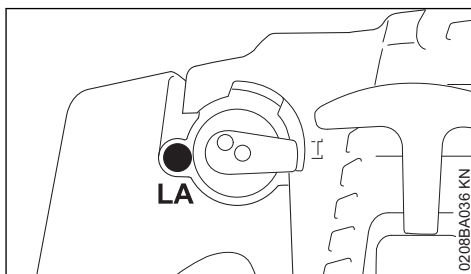
- ▶ Uchwycić poprzez wyźłobienie (4) w obudowie filtra i wyjąć filcowy wkład filtrujący (5)
- ▶ Wymienić filcowy wkład filtrujący (5) – w razie nieposiadania wkładu zamiennego, można otrzepać lub przedmuchać sprężonym powietrzem wkład używany – nie wolno go prać

WSKAZÓWKA

Wymienić niesprawne podzespoły!

- ▶ Osadzić szczelnie filcowy wkład filtrujący (5) w obudowie filtra
- ▶ Ustawić pokrętkę gazu rozruchowego (1) w pozycji \bar{I}
- ▶ Założyć pokrywę filtra (3) – nie należy przy tym odchylić śrub (2) od pionu (zakantować) – wkręcić śrubę

18 Regulacja gaźnika



Gaźnik został fabrycznie wyregulowany w taki sposób, że bez względu na otoczenie oraz w każdej fazie eksploatacyjnej do silnika zostaje podana mieszanka paliwowo-powietrzna o optymalnym stosunku.

18.1 Regulacja liczby obrotów biegu jałowego

Silnik zatrzymuje się na biegu jałowym

- ▶ Obracać śrubę regulacji biegu jałowego (LA) powoli w kierunku zgodnym z ruchem wskazówek zegara, aż silnik zacznie równomiernie pracować

Narzędzie tnące porusza się podczas pracy silnika na biegu jałowym

- ▶ Obracać śrubą regulacji biegu jałowego (LA) powoli w kierunku zgodnym z ruchem wskazówek zegara, aż narzędzie tnące przestanie się obracać



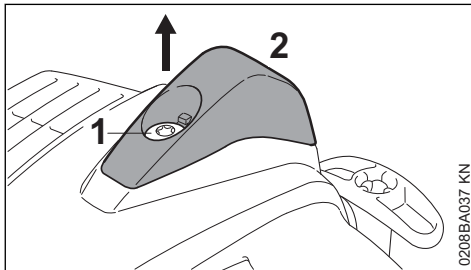
OSTRZEŻENIE

Jeżeli po wykonanej regulacji narzędzie tnące będzie się w dalszym ciągu obracać, to należy zlecić naprawę urządzenia autoryzowanemu dealerowi

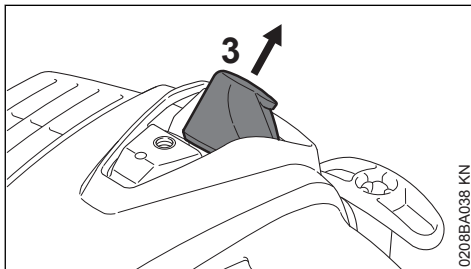
19 Świeca zapłonowa

- ▶ Przy niezadowalającej mocy silnika, trudnościach w uruchamianiu lub zakłóceniach w pracy silnika na biegu jałowym należy najpierw sprawdzić stan techniczny świecy zapłonowej.
- ▶ Świecę należy wymienić po upływie 100 godzin eksploatacyjnych – przy intensywnie nadpalonych elektrodach świecę należy wymienić już wcześniej – stosować tylko odkłócone świece zapłonowe dozwolone przez firmę STIHL – patrz rozdział "Dane techniczne".

19.1 Wymontowanie świecy zapłonowej

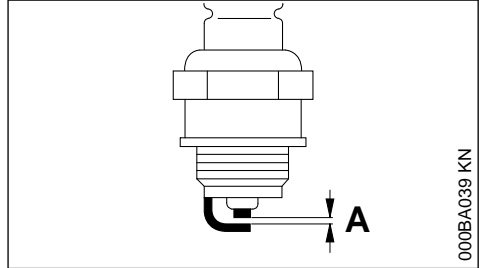


- ▶ Obracać śrubą (1) w osłonie (2), aż będzie ją można zdjąć
- ▶ Zdjąć osłonę



- ▶ Odlączyć wtyczkę (3) ze świecy zapłonowej
- ▶ Wykręcić świecę zapłonową

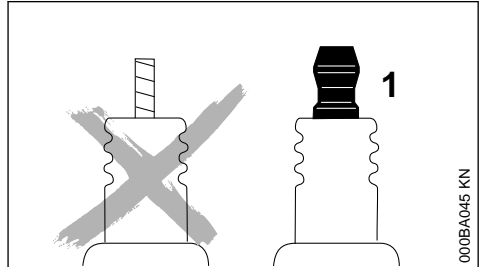
19.2 Kontrola świecy zapłonowej



- ▶ Oczyszczyć zanieczyszczoną świecę zapłonową.
- ▶ Sprawdzić odstęp (A) między elektrodami i w razie potrzeby wyregulować; prawidłowa wartość odstępu — patrz rozdział "Dane techniczne".
- ▶ Usunąć przyczynę zanieczyszczenia świecy zapłonowej.

Do ewentualnych przyczyn należą:

- zbyt duża ilość oleju silnikowego w paliwie,
- zanieczyszczony filtr powietrza,
- niekorzystne warunki eksploatacji.



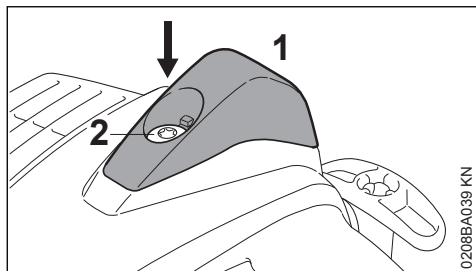
OSTRZEŻENIE

Przy niedokręconej lub brakującej nakrętce przyłączeniowej (1) mogą powstawać iskry. W przypadku pracy w łatwopalnym lub wybuchowym otoczeniu może dojść do pożarów lub wybuchów. Możliwe są poważne obrażenia osób lub znaczne straty materialne.

- ▶ Używać odkłóconych świec zapłonowych ze stałą nakrętką przyłączeniową.

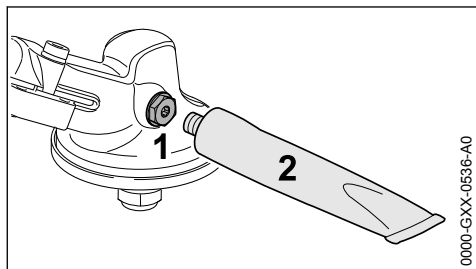
19.3 Zamontowanie świecy zapłonowej

- ▶ Wkręcić i dokręcić świecę zapłonową
- ▶ Wtyczkę wcisnąć mocno na świecę zapłonową



- ▶ Założyć osłonę (1), wkręcić śrubę (2) i dokręcić

20 Smarowanie przekładni



Sprawdzać smar co 25 roboczogodzin i w razie potrzeby nasmarować:

- ▶ Wykręcić śrubę ryglującą (1)
- ▶ Jeżeli po wewnętrznej stronie śruby ryglującej (1) nie jest widoczny smar przekładni: wkręcić tubkę (2) smaru do przekładni STIHL (wyposażenie specjalne)
- ▶ Wycisnąć maksymalnie 5 g (1/5 oz.) smaru z tubki (2) do przekładni

WSKAZÓWKA

Nie napełniać przekładni całkowicie smarem.

- ▶ Wykręcić tubkę (2)
- ▶ Wkręcić i dokręcić śrubę ryglującą (1)

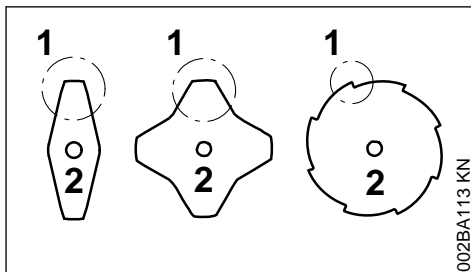
21 Przechowywanie urządzenia

- Przy przerwach w eksploatacji od ok. 30 dni
- ▶ Opróżnić i wyczyścić zbiornik paliwa w miejscu o dobrej cyrkulacji powietrza
 - ▶ Paliwo należy utylizować zgodnie z obowiązującymi przepisami i w sposób, który nie zagraża środowisku naturalnemu
 - ▶ Jeśli występuje ręczna pompka paliwowa: przed uruchomieniem silnika przynajmniej 5 razy nacisnąć ręczną pompkę paliwową

- ▶ Uruchomić silnik i pozostawić go na biegu jałowym do czasu, aż sam zgaśnie
- ▶ Zdemontować narzędzie tnące, oczyścić i sprawdzić stan techniczny. Metalowe narzędzie tnące posmarować olejem konserwującym.
- ▶ Dokładnie oczyścić urządzenie
- ▶ Wyczyścić filtr powietrza
- ▶ Urządzenie należy zawsze przechowywać w suchym i bezpiecznym miejscu – chronić przed użyciem przez osoby nieupoważnione (np. przez dzieci)

22 Ostrzenie metalowych narzędzi tnących

- ▶ przy niewielkim zużyciu należy ostrzyć narzędzia tnące przy pomocy pilnika "Wyposażenie specjalne" – przy intensywnym zużyciu przy pomocy ostrzarki lub zlecić naostrzenie fachowemu dystrybutorowi – STIHL zaleca korzystanie z usług wyspecjalizowanych dystrybutorów firmy STIHL
- ▶ częściej ostrzyć, jednakże zbierać mniej materiału – do zwykłego podostrzenia wystarczą najczęściej dwa do trzech ruchów pilnika



- ▶ Klingi noży (1) należy ostrzyć równomiernie – nie należy zmieniać zasadniczego konturu tarczy (2)

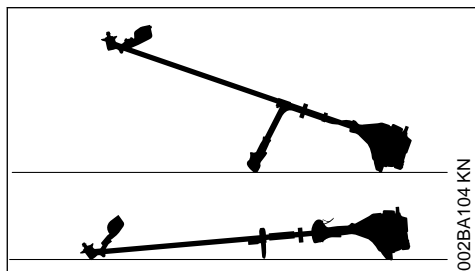
Dalsze wskazówki dotyczące ostrzenia znajdują się na opakowaniu narzędzia tnącego. Z tego powodu zachować opakowanie.

22.1 Wyważenie

- ▶ po około 5-krotnym podostrzeniu należy sprawdzić stan wyważenia narzędzia tnącego przy pomocy wyważarki STIHL "Wyposażenie specjalne" i jeżeli zachodzi potrzeba, wyważyć lub zlecić wyważenie fachowemu dystrybutorowi – STIHL zaleca korzystanie z usług wyspecjalizowanych dystrybutorów firmy STIHL

23 Konserwacja głowicy koszącej

23.1 Odkładanie urządzenia silnikowego



- ▶ Wyłączyć silnik
- ▶ Kosę mechaniczną należy położyć w taki sposób, żeby mocowanie narzędzia tnącego było skierowane do góry

23.2 Wymiana żyłki tnącej

Przed wymianą żyłki tnącej należy bezwzględnie sprawdzić głowicę koszącą pod kątem zużycia.

! OSTRZEŻENIE

Jeśli widoczne są intensywne ślady zużycia, należy wymienić kompletną głowicę koszącą.

Żyłka tnąca będzie dalej nazywana krótko „żyłką”.

Do zakresu dostawy głowicy koszącej należy ilustrowana instrukcja, opisująca prawidłową wymianę żyłek. W związku z tym instrukcję użytkownika głowicy koszącej należy starannie przechować.

- ▶ Jeżeli zachodzi potrzeba, zdemontować głowicę koszącą

23.3 Regulacja długości żyłki tnącej

STIHL SuperCut

Sznur tnący regulowany jest automatycznie z chwilą osiągnięcia przez niego długości przynajmniej **6 cm (2 1/2 in.)** – nóż usytuowany na osłonie skróci sznur do optymalnej długości.

STIHL AutoCut

- ▶ Przy pracującym silniku przytrzymać urządzenie nad trawnikiem – głowica kosząca musi się przy tym obracać
- ▶ Lekko uderzyć głowicą koszącą o podłoże – sznur tnący zostanie wydłużony, a nóż korygu-

jący na osłonie skróci go do optymalnej długości

Przy każdym uderzeniu w podłoże głowica wyreguluje długość sznura. Dlatego podczas pracy należy stale obserwować efektywność cięcia głowicy koszącej. Jeżeli głowicą koszącą będą zbyt często wykonywane uderzenia o podłoże to niewykorzystane końcówki sznurów pozostaną na stale obciążone na nożu.

Regulacja sznurów nastąpi tylko wtedy, gdy obydwie końcówki sznurów będą posiadały jeszcze minimalną długość **2,5 cm (1 in.)**.

23.4 Wymiana żyłki tnącej

STIHL PolyCut

W przypadku głowicy koszącej PolyCut w miejsce noży tnących można zawiesić sznur tnący o odpowiedniej długości.

STIHL DuroCut, STIHL PolyCut

! OSTRZEŻENIE

Przed rozpoczęciem ręcznej regulacji głowicy należy bezwzględnie wyłączyć silnik – w przeciwnym razie powstanie **zagrożenie odniesieniem obrażeń!**

- ▶ Głowica kosząca uzbrojona w sznury tnące zgodnie z dostarczoną Instrukcją

23.5 Wymiana noża

23.5.1 STIHL PolyCut

Przed przystąpieniem do wymiany noży tnących należy bezwzględnie sprawdzić, czy głowica kosząca nie wykazuje śladów naturalnego zużycia eksploatacyjnego.

! OSTRZEŻENIE

Jeżeli można stwierdzić intensywne ślady wyeksploatowania to należy wymienić kompletną głowicę koszącą.

Noże tnące będą w związku tym w dalszej części niniejszego opracowania nazywane krótko "Nożami".

Do zakresu dostawy głowicy koszącej należy ilustrowana instrukcja, przedstawiająca naprawę noży. W związku z tym instrukcję użytkownika głowicy koszącej należy starannie przechować.

**OSTRZEŻENIE**

Przed rozpoczęciem ręcznej regulacji głowicy należy bezwzględnie wyłączyć silnik – w przeciwnym razie powstanie **zagrożenie odniesieniem obrażeń!**

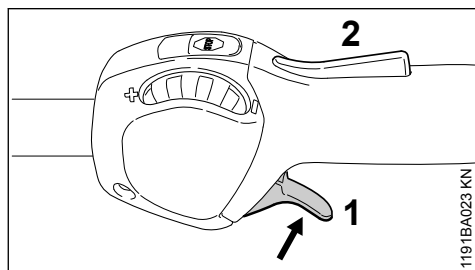
- ▶ Wymontowanie głowicy koszącej
- ▶ Wymienić noże, jak pokazano na ilustracji
- ▶ Ponownie zamontować głowicę koszącą

24 Wykonanie badania i obsługi technicznej przez fachowego dystrybutora

24.1 Ciężno gazu

24.1.1 Sprawdzić regulację ciężna gazu

Charakterystyka zakłócenia: urządzenie zwiększa prędkość obrotową, **jeżeli tylko** zostanie wciśnięta dźwignia gazu.



- ▶ Uruchamianie silnika
- ▶ Wcisnąć dźwignię gazu (1) – **nie należy** przy tym naciskać na blokadę dźwigni gazu (2)

Jeżeli zwiększa się prędkość obrotowa silnika lub obraca się narzędzie tnące, to należy wyregulować ciężno gazu.

- ▶ Wyłączyć silnik
- ▶ Regulację ciężna gazu zlecić autoryzowanemu dealerowi. STIHL radzi zwrócić się do autoryzowanego dealera STIHL.

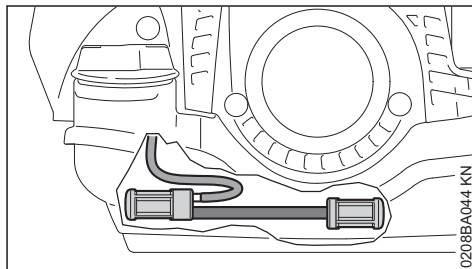
25 Badanie stanu technicznego i obsługa techniczna

przez fachowego dystrybutora

25.1 Czynności obsługi technicznej

Firma STIHL zaleca wykonywanie czynności obsługi technicznej i napraw wyłącznie przez autoryzowanego dealera STIHL.

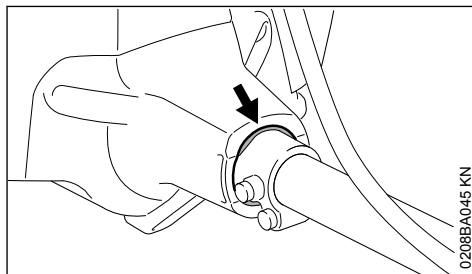
25.2 Głowica ssąca paliwa w zbiorniku



- ▶ Raz w roku kontrolować stan głowic ssących w zbiorniku paliwa i w razie potrzeby wymienić

Głowice ssące powinny znajdować się w zbiorniku w miejscach pokazanych na ilustracji.

25.3 Element antywibracyjny



Pomiędzy jednostką napędową a wysięgnikiem jest zamontowany element gumowy tłumiący drgania. W razie oznak zużycia lub utrzymujących się stale większych wibracji konieczna jest kontrola.

26 Wskazówki dotyczące przeglądów technicznych i konserwacji

Podane informacje dotyczą pracy w normalnych warunkach eksploatacyjnych. W warunkach utrudnionej eksploatacji (np. intensywny kurz itp.) oraz wydłużonego dziennego czasu pracy podane terminy należy odpowiednio skrócić.		przed rozpoczęciem pracy	po zakończeniu pracy lub codziennie	po każdym zatankowaniu	raz na tydzień	raz na miesiąc	raz w roku	w razie usterki	w razie uszkodzenia	w razie potrzeby
Całe urządzenie	Kontrola wzrokowa (nie-naganny stan techniczny, szczelność)	X		X						
	Wyczyszczenie		X							
	Wymiana uszkodzonych elementów	X								
Uchwyt manipulacyjny	Sprawdzenie działania	X		X						
Filtr powietrza	Kontrola wzrokowa					X		X		
	Wyczyszczenie obudowy filtra									X
	Wymiana filtra filcowego ¹⁾								X	X
Zbiornik paliwa	Wyczyszczenie					X		X		X
Ręczna pompka paliwowa (jeśli występuje)	Kontrola	X								
	Naprawa przez autoryzowanego dealera ²⁾								X	
Głowica ssąca w zbiorniku paliwa	Kontrola przez autoryzowanego dealera ²⁾							X		
	Wymiana przez autoryzowanego dealera ²⁾						X		X	X
Gaźnik	Kontrola biegu jałowego, narzędzie tnące nie może się obracać	X		X						
	Regulacja biegu jałowego									X
Świeca zapłonowa	Regulacja szczeliny iskrowej							X		
	Wymiana co 100 godz. pracy									
Wlot powietrza chłodzącego	Kontrola wzrokowa		X							
	Wyczyszczenie									X
Ożebrowanie cylindra	Wyczyszczenie przez autoryzowanego dealera ²⁾						X			
Dostępne śruby i nakrętki (poza śrubami regulacyjnymi)	Dokręcenie									X

Podane informacje dotyczą pracy w normalnych warunkach eksploatacyjnych. W warunkach utrudnionej eksploatacji (np. intensywny kurz itp.) oraz wydłużonego dziennego czasu pracy podane terminy należy odpowiednio skrócić.		przed rozpoczęciem pracy	po zakończeniu pracy lub codziennie	po każdym zatankowaniu	raz na tydzień	raz na miesiąc	raz w roku	w razie usterki	w razie uszkodzenia	w razie potrzeby
Elementy antywibracyjne	Kontrola wzrokowa ³⁾	X						X		X
	Wymiana przez autoryzowanego dealera ²⁾								X	
Narzędzie tnące	Kontrola wzrokowa	X	X							
	Wymiana								X	
	Kontrola zamocowania	X	X							
Metalowe narzędzie tnące	Naostrzenie	X								X
Smarowanie przekładni (przekładnia ze śrubą zamykającą)	Kontrola					X		X		X
	Uzupełnienie									X
Naklejki ostrzegawcze	Wymiana								X	

¹⁾Tylko, jeżeli wyraźnie spada moc silnika:
²⁾Zalecamy korzystanie z serwisu autoryzowanego dealera STIHL
³⁾Patrz rozdział „Badanie i obsługa techniczna przez autoryzowanego dealera”, punkt „Elementy antywibracyjne”

27 Ograniczanie zużycia eksploatacyjnego i unikanie uszkodzeń

Stosowanie się do wskazówek niniejszej Instrukcji użytkownika pozwoli uniknąć ponadnormatywnego zużycia eksploatacyjnego urządzenia oraz uszkodzeń urządzenia.

Użytkowanie, obsługi techniczne oraz przechowywanie musi się odbywać z taką starannością, jak to opisano w niniejszej Instrukcji obsługi.

Za wszystkie szkody jakie wystąpią wskutek nieprzebrzegania wskazówek dotyczących bezpieczeństwa, obsługi technicznej i konserwacji odpowiada użytkownik urządzenia. Obowiązuje to szczególnie wtedy, gdy:

- dokonano zmian konstrukcyjnych produktu bez zezwolenia firmy STIHL
- zastosowano narzędzia lub elementy wyposażenia, które do niniejszego urządzenia nie

zostały dozwolone, nie nadawały się, lub nie przedstawiały odpowiedniej jakości

- użytkowano urządzenie w sposób sprzeczny z jego przeznaczeniem
- urządzeniem posługiwano się podczas imprez sportowych czy zawodów
- wystąpiły szkody będące konsekwencją użytkowania urządzenia z podzespołami niesprawnymi technicznie

27.1 Czynności obsługi technicznej

Należy regularnie wykonywać wszystkie czynności, które zostały opisane w rozdziale "Wskazówki dotyczące obsługi technicznej i konserwacji". Jeżeli czynności obsługi technicznej nie mogą zostać wykonane przez użytkownika, to należy zlecić ich wykonanie wyspecjalizowanemu dystrybutorowi.

Firma STIHL zaleca wykonywanie usług okresowych i napraw wyłącznie przez autoryzowanych dystrybutorów tej firmy. Autoryzowanym dystrybutorom firmy STIHL umożliwiona jest regularna

udział w szkoleniach oraz udostępnia Informacje techniczne.

Jeżeli wykonanie czynności obsługi technicznej zostanie zaniedbane lub zostaną one wykonane niefachowo, to mogą powstać szkody, za które odpowiedzialność będzie ponosić sam użytkownik. Należą do tego między innymi:

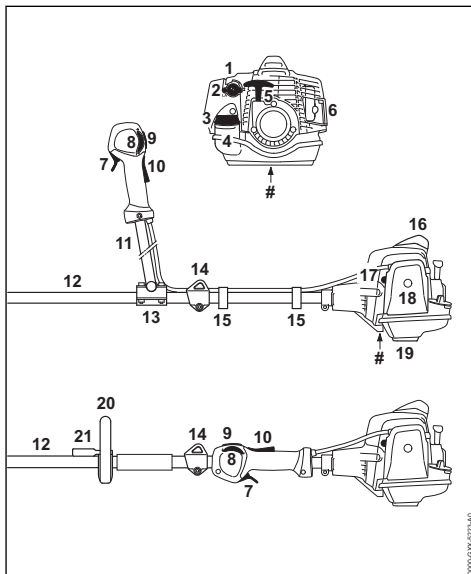
- uszkodzenia jednostki napędowej, które powstaną w wyniku przeglądów technicznych nie wykonanych we właściwych terminach lub w nieodpowiednim zakresie (np. filtry powietrza i paliwa), niewłaściwa regulacja gaźnika lub niedostateczny stan czystości szczeliny dopływu powietrza chłodzącego (szczeliny zasysania powietrza, ożebrowanie cylindra)
- korozja oraz szkody powstałe wskutek nieprawidłowego magazynowania
- uszkodzenia urządzenia w wyniku zastosowania części zamiennych nieodpowiedniej jakości

27.2 Podzespoły ulegające zużyciu eksploatacyjnemu

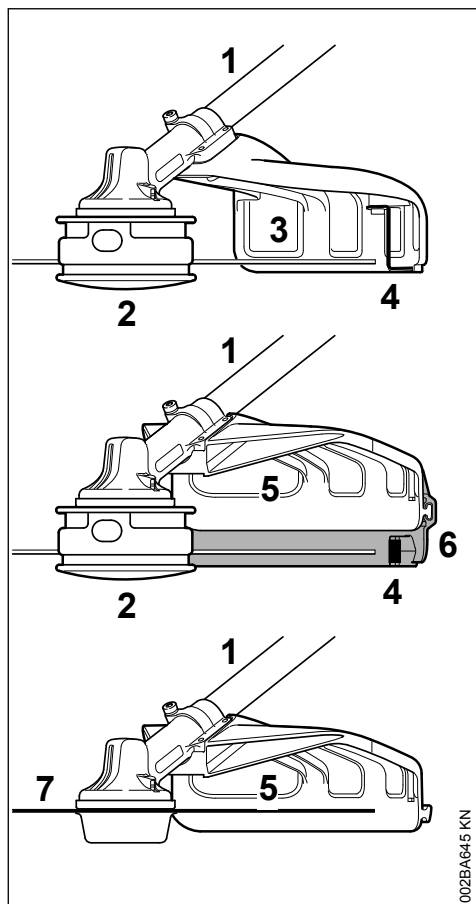
Niektóre podzespoły urządzenia mechanicznego – także przy prawidłowym użytkowaniu – ulegają naturalnemu zużyciu eksploatacyjnemu i muszą, w zależności od rodzaju oraz intensywności użytkowania, zostać w odpowiednim czasie wymienione. Należą do nich między innymi:

- narzędzia tnące (wszystkich rodzajów)
- elementy mocowania narzędzi tnących (tarcza talarzowa, nakrętka, itd.)
- osłony narzędzi tnących
- Sprzęgło
- filtr (powietrza, paliwa)
- urządzenie rozruchowe
- świeca zapłonowa
- elementy systemu antywibracyjnego

28 Zasadnicze podzespoły urządzenia



- 1 Pokrętko gazu rozruchowego
- 2 Śruba regulacyjna gaźnika
- 3 Zamknięcie zbiornika
- 4 Zbiornik paliwa
- 5 Uchwyt rozrusznika
- 6 Tłumik
- 7 Dźwignia gazu
- 8 Koło nastawcze
- 9 Przycisk STOP
- 10 Blokada dźwigni gazu
- 11 Rura uchwytu dwuręcznego
- 12 Kolumna wysięgnika
- 13 Wspornik uchwytu
- 14 Zawiesz
- 15 Uchwyt mocujący ciągnio gazu
- 16 Wtyczka świecy zapłonowej z kołpakiem
- 17 Ręczna pompa paliwowa
- 18 Pokrywa filtra powietrza
- 19 Wspornik urządzenia
- 20 Uchwyt obwiedniowy
- 21 Pałak
- # Numer seryjny



002BA645 KN

- 1 Wysięgnik
- 2 Głowica kosząca
- 3 Osłona (wyłącznie do głowic koszących)
- 4 Nóż
- 5 Osłona (do wszystkich narzędzi koszących)
- 6 Fartuch
- 7 Metalowe narzędzie koszące

29 Dane techniczne

29.1 Zespół napędowy

Jednocylindrowy silnik dwusuwowy

Pojemność skokowa:	24,1 cm ³
Średnica cylindra:	35 mm
Skok tłoka:	25 mm
Moc wg ISO 8893:	0,9 kW (1,2 KM) przy 8000 1/min

Liczba obrotów biegu jało- 2800 1/min
wego:
Aktywacja regulacji obrotów 9800 1/min
(wartość nominalna):
Maksymalna liczba obrotów 7290 1/min
zdawczego wałka napędo-
wego (mocowanie narzę-
dzia tnącego):

29.2 Układ zapłonowy

Sterowany elektronicznie zapłon magnetyczny
Świeca zapłonowa (odkłó- NGK CMR 6 H
cona)
Odstęp między elektrodami: 0,5 mm

29.3 Układ zasilania paliwem

Niezależny od położenia roboczego gaźnik wal-
cowy z wbudowaną pompą paliwową

Pojemność zbiornika 540 cm³ (0,54 l)
paliwa:

29.4 Masa

W stanie niezatankowanym, bez narzędzia tną-
cego i osłony

FS 94, FS 94 C-E: 4,9 kg
FS 94 RC-E: 4,6 kg

29.5 Długość całkowita

bez narzędzia tnącego: 1780 mm

29.6 Cechy wyposażenia

C Wskazówka dotycząca właściwości kom-
fortowych
R Uchwyt obwiedniowy
E ErgoStart

29.7 Wartości hałasu i drgań

Informacje dot. spełnienia zawartych w dyrekty-
wie 2002/44/WE wymagań dot. ochrony przed
wibracjami w miejscu pracy patrz

www.stihl.com/vib

29.7.1 Poziom ciśnienia akustycznego L_{peq} wg ISO 22868

FS 94, FS 94 C-E
z głowicą koszącą: 93 dB(A)
z metalowym narzędziem tnącym: 93 dB(A)

FS 94 RC-E
z głowicą koszącą: 93 dB(A)
z metalowym narzędziem tnącym: 93 dB(A)

29.7.2 Poziom mocy akustycznej L_weq wg ISO 22868

FS 94, FS 94 C-E
z głowicą koszącą: 105 dB(A)
z metalowym narzędziem tnącym: 104 dB(A)

FS 94 RC-E

z głowicą koszącą: 105 dB(A)
z metalowym narzędziem tnącym: 104 dB(A)

29.7.3 Wartość drgań $a_{hv,eq}$ wg ISO 22867**FS 94, FS 94 C-E**

	Uchwyt lewy	Uchwyt prawy
z głowicą koszącą:	4,7 m/s ²	4,0 m/s ²
z metalowym narzędziem tnącym:	4,3 m/s ²	3,5 m/s ²

FS 94 RC-E

	Uchwyt lewy	Uchwyt prawy
z głowicą koszącą:	6,1 m/s ²	6,1 m/s ²
z metalowym narzędziem tnącym:	5,5 m/s ²	5,5 m/s ²

29.7.4 Przystawki

Wartości hałasu i drgań dopuszczalnych przystawek są podane w instrukcji użytkownika danej przystawki.

Współczynnik K-poziomu ciśnienia akustycznego i mocy akustycznej wyznaczony wg dyrektywy 2006/42/WE wynosi 2,5 dB(A), zaś współczynnik K-poziomu drgań wyznaczony wg dyrektywy 2006/42/WE wynosi 2,0 m/s².

29.8 REACH

Rozporządzenie REACH jest unijnym rozporządzeniem w sprawie rejestracji, oceny, udzielania zezwoleń i stosowanych ograniczeń w zakresie chemikaliów.

Informacje dotyczące spełnienia wymagań rozporządzenia REACH (UE) nr 1907/2006 patrz www.stihl.com/reach

29.9 Wartość emisji spalin

Wartość CO₂ zmierzona w procedurze homologacji typu UE można znaleźć na stronie

www.stihl.com/co2

w danych technicznych produktu.

Wartość CO₂ została zmierzona na reprezentatywnym silniku zgodnie ze znormalizowaną metodą badania w warunkach laboratoryjnych. Nie stanowi ona wyraźnej ani dorozumianej gwarancji osiągnięć danego silnika.

Użytkowanie zgodnie z przeznaczeniem i konserwacja w sposób opisany w niniejszej instrukcji obsługi zapewni spełnienie obowiązujących wymogów dotyczących emisji spalin. Modyfikacje w silniku powodują utratę homologacji.


30 Wskazówki dotyczące napraw

Użytkownicy urządzenia mogą wykonywać tylko te przeglądy techniczne i konserwacje, które zostały opisane w niniejszej instrukcji użytkownika. Wykonanie wszystkich innych robót należy zlecić wyspecjalizowanemu dystrybutorowi.

Firma STIHL radzi zlecenie wykonywania czynności obsługi okresowych i napraw wyłącznie autoryzowanym dystrybutorom tej firmy. Autoryzowanym dystrybutorom firmy STIHL umożliwiają się regularny udział w szkoleniach oraz udostępnia Informacje techniczne.

Należy posługiwać się wyłącznie częściami zamiennymi dozwolonymi do stosowania przez firmę STIHL do napraw niniejszego urządzenia lub równorzędnych technicznie. Należy stosować wyłącznie kwalifikowane części zamienne. W przeciwnym razie może to prowadzić do zagrożenia wystąpieniem wypadków przy pracy lub do uszkodzeniem urządzenia.

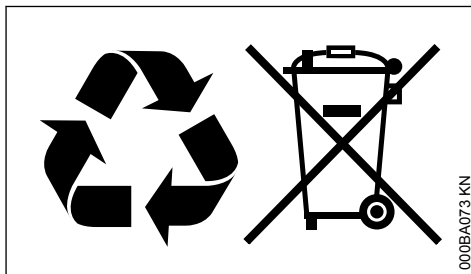
Firma STIHL zaleca stosowanie oryginalnych części zamiennych tej firmy.

Oryginalne części zamienne firmy STIHL można rozpoznać po numerze katalogowym części zamiennej, po napisie **STIHL** a także po znaku części zamiennych STIHL  (na mniejszych częściach zamiennych znak ten może występować samodzielnie).

31 Utylizacja

Informacje na temat utylizacji są dostępne w lokalnym urzędzie lub u dealera marki STIHL.

Nieprawidłowa utylizacja może powodować szkody na zdrowiu i obciążać środowisko.



- ▶ Produkty STIHL i ich opakowania zgodnie z lokalnymi przepisami oddać do właściwego miejsca zbiórki w celu recyklingu.
- ▶ Nie wyrzucać do zwykłego pojemnika na odpady komunalne.

32 Deklaracja zgodności UE

ANDREAS STIHL AG & Co. KG

Badstr. 115

D-71336 Waiblingen

Niemcy

oświadcza na własną odpowiedzialność, że

Urządzenie:	Kosa mechaniczna
Marka:	STIHL
Typ:	FS 94
	FS 94 C-E
	FS 94 RC-E
Nr identyfikacyjny serii:	4149
Pojemność skokowa	24,1 cm ³

spełnia odnośne postanowienia dyrektyw 2011/65/UE, 2006/42/WE, 2014/30/UE oraz 2000/14/WE oraz zostało skonstruowane i wyprodukowane zgodnie z następującymi normami w wersji obowiązującej w dniu produkcji:

EN ISO 11806-1, EN 55012, EN 61000-6-1

Przy ustalaniu odpowiadającego wyników pomiarów oraz gwarantowanego poziomu mocy akustycznej zastosowano procedurę przewidzianą przez dyrektywę 2000/14/WE, załącznik V, z uwzględnieniem wymagań określonych w normie ISO 10884.

Zmierzony poziom mocy akustycznej

108 dB(A)

Gwarantowany poziom mocy akustycznej

110 dB(A)

Przechowywanie dokumentacji technicznej:

ANDREAS STIHL AG & Co. KG

Produktzulassung

Rok produkcji i numer seryjny są podane na urządzeniu.

Waiblingen, 01.08.2022

ANDREAS STIHL AG & Co. KG

z up.



Robert Olma, Vice President, Regulatory Affairs & Global Governmental Relations

CE

33 Deklaracja zgodności UKCA

ANDREAS STIHL AG & Co. KG

Badstr. 115

D-71336 Waiblingen

Niemcy

oświadcza na własną odpowiedzialność, że

Urządzenie:	Kosa mechaniczna
Marka:	STIHL
Typ:	FS 94
	FS 94 C-E
	FS 94 RC-E
Nr identyfikacyjny serii:	4149
Pojemność skokowa	24,1 cm ³

spełnia obowiązujące postanowienia brytyjskich rozporządzeń The Restriction of the Use of Certain Hazardous Substances in Electrical and Electronic Equipment Regulations 2012, Supply of Machinery (Safety) Regulations 2008, Electromagnetic Compatibility Regulations 2016 i Noise Emission in the Environment by Equipment for use Outdoors Regulations 2001 oraz zostało skonstruowane i wyprodukowane zgodnie z poniższymi normami w wersjach obowiązujących w dniu produkcji:

EN ISO 11806-1, EN 55012, EN 61000-6-1

Przy ustalaniu zmierzonego oraz gwarantowanego poziomu ciśnienia akustycznego zastosowano postępowanie przewidziane przez brytyjskie rozporządzenie Noise Emission in the Environment by Equipment for use Outdoors Regulations 2001, Schedule 8, z uwzględnieniem wymagań stawianych przez normę ISO 10884.

Zmierzony poziom mocy akustycznej

108 dB(A)

Gwarantowany poziom mocy akustycznej

110 dB(A)

Przechowywanie dokumentacji technicznej:

ANDREAS STIHL AG & Co. KG

Rok produkcji i numer seryjny są podane na urządzeniu.

Waiblingen, 01.08.2022

ANDREAS STIHL AG & Co. KG

z up.



Robert Olma, Vice President, Regulatory Affairs
& Global Governmental Relations



34 Adresy

www.stihl.com

www.stihl.com



0458-593-5121-C



0458-593-5121-C