

SG 11, SG 11 PLUS

**STIHL**



2 - 8      Használati utasítás



## Tartalomjegyzék

1	Ehhez a használati utasításhoz.....	2
2	Biztonsági előírások és munkatechnika.....	2
3	A tartály feltöltése.....	6
4	Permetezés.....	6
5	A permetezést követően.....	7
6	Ellenőrzés és karbantartás a felhasználó által.....	7
7	Fontos alkotórészek.....	8
8	Műszaki adatok.....	8
9	Eltávolítása.....	8

### Tisztelt Vevő!

Köszönjük, hogy a STIHL minőségi termékét választotta.

Ez a termék modern gyártási technikával és széleskörű minőségbiztosítási intézkedések mentén készült. Cégünk mindent megtesz azért, hogy Ön ezzel a berendezéssel elégedett legyen és azzal probléma nélkül dolgozhasson.

Ha a berendezéssel kapcsolatban kérdései lennének, kérjük, forduljon a kereskedőjéhez, vagy közvetlenül cégünk képviselőjéhez.

Tisztelettel,



Dr. Nikolas Stihl

## 1 Ehhez a használati utasításhoz

### 1.1 Képjelzések

A berendezésen található összes képjelzés jelentése ebben a használati utasításban részletesen ismertetett.

### 1.2 Szövegrészek megjelölése



#### FIGYELMEZTETÉS

Vigyázat, baleset- és személyi sérülésveszély, valamint jelentős anyagi károk történhetnek.

#### TUDNIVALÓ

Vigyázat, a berendezés vagy annak egyes alkotórészei megsérülhetnek.

### 1.3 Műszaki továbbfejlesztés

A STIHL-cég valamennyi gépének és munkaeszközének állandó továbbfejlesztésén fáradozik;

ezért a gép alakjára, technikájára és felszerelésére vonatkozóan a változtatás jogát fenntartjuk.

Ezért az ebben a használati utasításban közölték alapján, és az ábrák szerint támasztott követeléseinek eleget tenni nem tudunk.

## 2 Biztonsági előírások és munkatechnika

Ez a használati utasítás STIHL permetező berendezésre vonatkozik, amely a szövegben berendezésként is szerepel.



A berendezéssel történő munkavégzés során speciális biztonsági tennivalók is adódnak.



Az első üzembe helyezés előtt figyelmesen át kell olvasni a teljes használati utasítást és biztonságos helyen kell őrizni azt a későbbi használatához. A használati utasításban közölt szabályok figyelmen kívül hagyása életveszélyt okozhat.

### 2.1 Figyelembe veendő általános útmutatások

Tartsa be az adott országban érvényes biztonsági előírásokat, pl. a szakmai szervezetek, a társadalombiztosítási pénztárak, a munkavédelmi hatóságok és hasonló előírásait.

Aki először dolgozik a berendezéssel: Kérje meg az eladót vagy más szakembert, hogy mutassa be a berendezés biztonságos használatát – vagy vegyen részt szaktanfolyamon.

A berendezéssel fiatalok csak nem dolgozhatnak – kivéve azokat a 16 éven felüli fiatalokat, akik felügyelet melletti képzésben részesülnek.

Tartsa távol a gyermekeket, az állatokat és a nézelődőket.

Ha a berendezést nem használja, akkor azt úgy állítsa le, hogy senki se legyen veszélyeztetve. A berendezéshez mások ne férhessenek hozzá.

A felhasználó tartozik felelősséggel a más személyeket vagy azok tulajdonát érintő balesetekért, illetve veszélyekért.

A berendezést csakis olyan személyeknek adja át vagy kölcsönözze, akik ezt a modellt és annak kezelését jól ismerik – a használati utasítást is mindig adja át.

A berendezés üzemeltetésére csak akkor kerüljön sor, ha annak összes alkotórésze sértetlen.

Különösen ügyeljen a berendezés alkatrészeinek tömítettségére.

A tartályt csak a berendezésbe szerelt szivattyúval szabad nyomás alá helyezni.

A berendezést csak teljesen összeszerelt állapotban működtesse.

Aki a berendezéssel dolgozik, legyen kipihent, egészséges és jó állapotban.

Alkohol fogyasztása és gyógyszerek bevétele után, amelyek a reakcióképességet csökkentik, vagy drogok használata után, tilos a berendezéssel dolgozni.

## 2.2 Rendeltetésszerű használat

A permetező berendezés folyékony gomba- és rovarölő szerek, valamint gyomirtók kiszórására alkalmas. Felhasználási területek: gyümölcs- és zöldségültetvények, kertészetek, legelők és erdészetek.

Csak olyan növényvédő szert szórjon ki, amelyik engedélyezett permetező berendezésekhez.

A berendezés más célra való használata tilos, mivel az baleseteket, vagy a berendezés károsodását okozhatja. A permetező berendezésen semmiféle változtatás nem végezhető - az is baleseteket vagy a berendezés károsodását okozhatja.

### SG 11 PLUS

PLUS kivitelként az SG 11 a 7-14 tartományban levő pH-értékű lúgos tisztítószeres kiszórásához is alkalmas.

Csak olyan tisztítószer szórjon ki, amelyik engedélyezett permetező berendezésekhez.

A megadott pH-tartományon kívüli tisztítószeres alkalmazása tilos, és baleseteket vagy a berendezés károsodását okozhatja.

## 2.3 Ruházat és felszerelés

A berendezés használata során, a feltöltésénél és tisztításánál viseljen előírászerű ruházatot és felszerelést. Tartsa be a növényvédő-/ tisztítószer használati útmutatójában a védőfelszerelésre vonatkozókat.

A munkaruházat legyen szoros, és ne akadályozza a munkában.

A növényvédő-/ tisztítószerrel beszennyeződött munkaruhát azonnal cserélje le.



Egyes növényvédő-/ tisztítószeres esetekben folyadéknak ellenálló védőruházatot kell viselni.

A fejmagasság feletti munkáknál folyadéknak ellenálló fejdőt is kell viselni.



A lábbeli legyen folyadéknak és növényvédő-/ tisztítószernek ellenálló, a talpa pedig legyen csúszásmentes.

Soha ne dolgozzon meztőláb, vagy szandálban.



Viseljen folyadéknak és növényvédő-/ tisztítószernek ellenálló munkavédelmi kesztyűt.



### FIGYELMEZTETÉS



A szemsérülések veszélyének elkerülése érdekében az EN 166 szabvány szerinti, szorosan az archoz simuló védőszemüveget kell viselni. Ügyeljen a védőszemüveg szabályos illeszkedésére.

Viseljen alkalmas légzésvédőt.

A növényvédő-/ tisztítószer belégzése egészségre káros lehet. Az egészségkárosodás és allergiás reakciók elkerülése érdekében viseljen légzésvédő maszkot. Tartsa be a növényvédő-/ tisztítószer használati útmutatóját, a nemzeti biztonsági előírásokat pl. a szakmai szervezetek, megbízottak, munkavédelmi hatóságok és más egyéb előírásait.

## 2.4 Szállítás

Járművekben történő szállításkor:

- Úgy rögzítse a berendezést, hogy az ne boruljon fel és ne rongálódjon meg.
- A tartály legyen nyomásmentes, üres és tiszta.

## 2.5 Tisztítás

A műanyag alkatrészeket tisztítsa meg egy ronggyal. A dörzshatású tisztítószeres könnyen megrongálhatják a műanyagot.

A tisztításhoz ne használjon magasnyomású tisztítót. Az erős vízszugár megrongálhatja az alkatrészeket.

## 2.6 Tartozékok

Csakis olyan vágószerszámokat vagy adaptereket használjon, amelyek használata a STIHL cég ehhez a motoros berendezéshez engedélyezett, vagy amelyek műszaki szempontból egyenértékűek. Az ezzel kapcsolatos kérdéseikkel fordulja-

nak a szállítóhoz. Csak kiváló minőségű alkatrészeket vagy tartozékokat szabad használni.

Különbőn balesetek történhetnek, vagy károsodhat a berendezés.

A STIHL cég eredeti STIHL alkatrészek és tartozékok használatát ajánlja. Ezek az alkatrészek a berendezéshez kiválóan alkalmasak, és a felhasználó igényeihez vannak szabva.

A berendezésen ne végezzen semmiféle változtatást – az a biztonságot veszélyeztetheti. Azokért a személyi sérülésekért és anyagi károkért, amelyek a nem engedélyezett adapterek használata miatt következnek be, a STIHL semmilyen felelősséget nem vállal.

## 2.7 A növényvédő-/ tisztítószer kezelése

Használat előtt mindig olvassa el a növényvédő-/ tisztítószer használati útmutatóját. Kövesse a keverésre, a használatra, a személyi felszerelésre, a tárolásra és a hulladékkezelésre vonatkozó előírásokat.

Tartsa be a növényvédő-/ tisztítószerek kezelésére vonatkozó előírásokat.

A növényvédő-/ tisztítószerek az emberre, állatokra, növényekre és a környezetre káros anyagokat tartalmazhatnak – **Mérgezés és életveszélyes sérülések veszélye!**

Kerülje az érintkezést a növényvédő-/ tisztítószerral.

A növényvédő-/ tisztítószert csak olyan személyek használhatják, akik megfelelő elsősegély és növényvédő-/ tisztítószer kezelési oktatásban részesültek.

Állandóan legyen kéznél a növényvédő-/ tisztítószer használati útmutatója vagy címkéje, hogy vész helyzetben azonnal tájékoztatni lehessen az orvost. Vész helyzetben kövesse a növényvédő-/ tisztítószer használati útmutatójában vagy a címkén leírtakat. **Tartsa be a gyártó biztonsági adatlapján szereplőket!**

### 2.7.1 A növényvédő-/ tisztítószer elkészítése és betöltése

A növényvédő-/ tisztítószert csak a gyártó utasításainak megfelelően használja.

– A tartály növényvédő-/ tisztítószerral történő feltöltése előtt végezzen próbaüzemet tiszta vízzel, és ellenőrizze le az összes alkatrész tömítettségét.

- Soha ne szórjon ki hígítatlan, koncentrált folyékony növényvédő-/ tisztítószert.
- A növényvédő-/ tisztítószert csak a szabadban, vagy jól szellőző helyiségekben készítse el és töltsse be.
- Csak annyi növényvédő-/ tisztítószert készítsen el, amennyi szükséges, kerülje a fölösleges mennyiségeket.
- A különböző növényvédő-/ tisztítószereket csak akkor keverje össze, ha azt a gyártó engedélyezi.
- A különböző növényvédő-/ tisztítószerek keverésénél tartsa be a gyártó utasításait – a rossz keverési arány miatt mérgező gőzök vagy robbanásveszélyes keverékek képződhetnek.
- A berendezést billenésbiztos, sík területre kell helyezni – a tartályt ne töltsse a maximális szintjelölés fölé.
- A vízvezeték-hálózatról történő feltöltésnél a tömlőt ne mártsa a növényvédő-/ tisztítószerbe – a vezetékhálózatban lévő alacsony nyomás miatt a folyadék bekerülhet a vezetékhálózatba.
- A feltöltés után szorosan zárja le a tartály fedelét.

### 2.7.2 Használat

- Csak a szabadban vagy nagyon jól szellőzött helyiségben, pl. nyitott üvegházban dolgozzon.
- A növényvédő-/ tisztítószerral történő munka alatt ne étkezzon, ne dohányozzon, ne inhaláljon és ne igyon.
- A fűvókákat és más kis alkatrészeket soha ne a szájjával fújja ki.
- Szeles időben ne dolgozzon a berendezéssel.

Magasabb vagy túl alacsony üzemi nyomás, valamint kedvezőtlen időjárási viszonyok esetén a növényvédő-/ tisztítószer koncentrációja eltérhet a szabályostól. A túladagolás károsíthatja a kezelendő felületeket, növényeket vagy a környezetet. Ha a kelleténél kevesebb mennyiséget szór ki, akkor eredménytelen marad a felület kezelése.

A felületi, növényi és környezeti károk elkerülése érdekében ne használja a berendezést:

- túl magas vagy túl alacsony üzemi nyomással.
- szeles időben
- árnyékban mért 30 °C feletti hőmérsékleten
- közvetlen napsugárzásnál

A berendezés rongálódásának és a balesetek elkerülésének érdekében a berendezésben soha ne használjon:

- gyúlékony folyadékokat
- tömítő vagy ragasztó folyadékokat

- maró hatású és savtartalmú szereket
- folyadékokat, amelyek hőmérséklete 30 °C-nál magasabb

### 2.7.3 Tárolás

- A munka megszakitásakor a berendezést ne tegye ki közvetlen napsugárzásnak és hőforrásoknak.
- A növényvédő-/ tisztítószeret soha ne tárolja egy napnál tovább a tartályban.
- A növényvédő-/ tisztítószeret csak az erre a célra engedélyezett tartályban tárolja és szállítsa.
- A növényvédő-/ tisztítószeret ne tárolja olyan edényben, amely élelmiszer, italok és takarmány tárolására szolgál.
- A növényvédő-/ tisztítószeret ne tárolja együtt élelmiszerekkel, italokkal, takarmánnyal.
- A növényvédő-/ tisztítószeret zárja el gyermekek és állatok elől.
- A berendezést kiürítve, nyomásmentesen és megtisztítva tárolja.
- A növényvédő-/ tisztítószeret és berendezést úgy tárolja, hogy illetéktelenek ne férhessenek hozzá.
- A berendezést száraz és fagytól védett helyen tárolja.

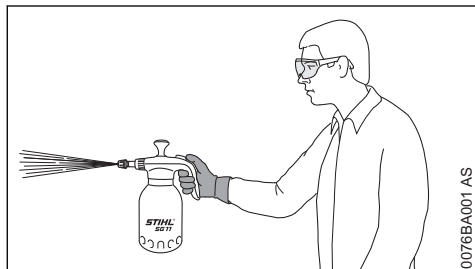
### 2.7.4 Hulladékkezelés

A növényvédő-/ tisztítószeret előírászerűen és környezetkímélő módon ártalmatlanítsa - tartsa be a növényvédő-/ tisztítószer gyártójának utasításait.

A növényvédő-/ tisztítószer maradékát és a tisztításkor öblítésre használt folyadékot ne öntse a felszíni vizekbe, a lefolyóba, a lefolyó és út menti árkokba, földvájatokba és a dréncsőrendszerbe.

- A maradékokat és a már elhasználódott tartályt a helyi hulladékkezelési előírások szerint kezelje.

## 2.8 A berendezés tartása és vezetése



Jobb vagy bal kezével a fogantyúnál fogva tartsa a berendezést.

## 2.9 Munkavégzés közben

Semmiképpen ne permetezzen mások felé – **Sérülésveszély!**

Legyen óvatos a jeges talajon, nedvesség, hó, esetén, lejtőkön, egyenetlen felületeken, stb.

**Csúszásveszély!**

Ügyeljen az akadályokra: a trágyamaradványokra, farönkökre, gyökerekre, árkokra – **Botlásveszély!**

Idejében tartson munkaszünetet a fáradtság és a kimerültség elkerülése érdekében – **Balesetveszély!**

Nyugodtan és megfontoltan – csak jó fény- és látási viszonyok mellett dolgozzon. Körültekintően dolgozzon, ne veszélyeztessen másokat.

Létrán állva, instabil helyzetben tilos a munkavégzés.

A szabadban, kertben történő munkavégzésnél figyeljen a kis élőlényekre, mert a munkavégzés azokat is veszélyeztetheti.

Ne dolgozzon elektromos vezetékek közelében – **Életveszély az áramütés miatt!**

Amikor áttér egy másik növényvédő-/ tisztítószerre, akkor előtte tisztítsa ki a teljes berendezést.

## 2.10 Munkavégzés után

Minden alkatrész tömítettségét ellenőrizze.

A munka befejezése után alaposan tisztítsa le a berendezést, a kezeit, az arcát és ha kell a ruházatát.

Az embereket és az állatokat tartsa távol a kezelt területtől – csak akkor lépjen a területre, ha a növényvédő szer teljesen megszáradt.

## 2.11 Karbantartás és javítások

Csak a használati utasításban ismertetett karbantartási és javítási munkákat szabad elvégezni. Minden más munkát márkaszervizzel végeztessen.

A STIHL javasolja, hogy a karbantartást és a javítást kizárólag STIHL márkaszervizben végeztesse. A STIHL márkaszervizek dolgozói rendszeres továbbképzésen vesznek részt, és ismerik a műszaki információkat.

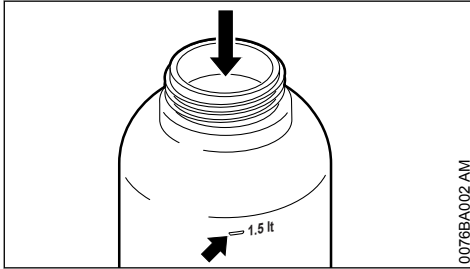
Kizárólag nagyon jó minőségű alkatrészeket használjon. Különböző balesetek történhetnek, vagy károsodhat a berendezés. Az ezzel kapcsolatos kérdéseikkel forduljanak a szállítóhoz.

A STIHL az eredeti STIHL alkatrészek használatát ajánlja. Ezek az alkatrészek a berendezéshez kiválóan alkalmasak, és a felhasználó igényeihez vannak szabva.

Javítási és karbantartási munkákat csak akkor szabad végezni, ha a berendezésben megszüntették a nyomást, továbbá teljesen kiürítették és kitisztították azt.

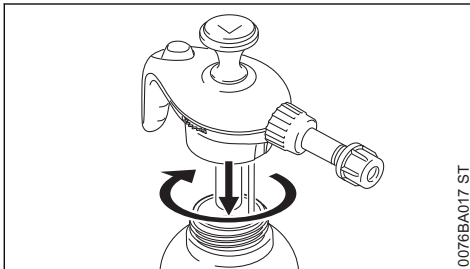
A tartály, továbbá a cső- és tömlőrendszer tisztításakor ügyelni kell arra, hogy a kilépő folyadék maradványai senkit se veszélyeztessenek – **Sérülésveszély!**

### 3 A tartály feltöltése



0076BA002 AM

- ▶ Állítsa a tartályt sík felületre.
- ▶ Töltsön be alaposan összekevert növényvédő-/ tisztítószert. Ne lépje túl a 1,5 liter (50,7 oz.) maximális töltési mennyiséget (nyílal jelölve).

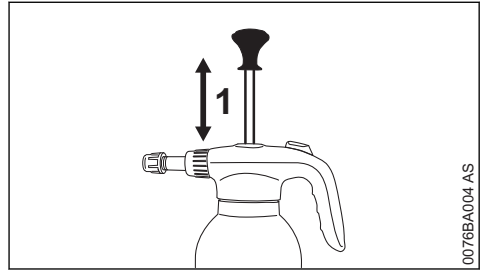


0076BA017 ST

- ▶ Tegye fel a fedelet és jól zárja le.

## 4 Permetezés

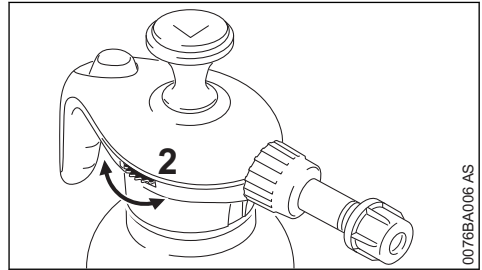
### 4.1 A nyomás létrehozása a tartályban



0076BA004 AS

- ▶ Mozgassa 20-30-szor egyenletesen felfelé és lefelé a szivattyúrudat (1).

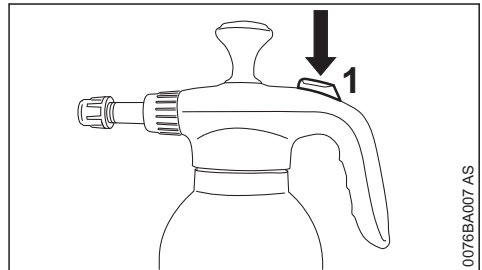
### 4.2 A nyomáscsökkentő szelep működésének vizsgálata



0076BA006 AS

- ▶ Forgassa el ütközésig a recézett kereket (2). A levegőnek hallgatóan kell eltávoznia.

### 4.3 Permetezés



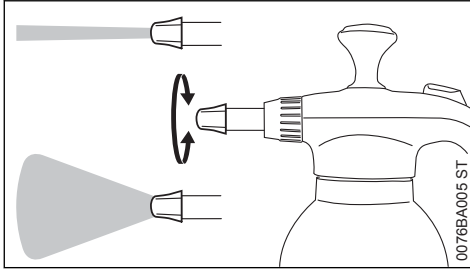
0076BA007 AS

- ▶ Működtesse a nyomógombot (1).

Csökkenő nyomásnál:

- ▶ Mozgassa kb. 15-ször egyenletesen felfelé és lefelé a szivattyúrudat, hogy visszaállítsa a nyomást a tartályban.

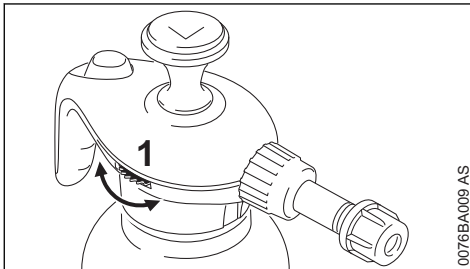
## 4.4 SG 11 PLUS – A szóráskép beállítása



A szóráskép (fókuszált sugár vagy finom porlasztás) a szórófej elforgatásával állítható.

## 5 A permetezést követően

### 5.1 Nyomás csökkentése a tartályban



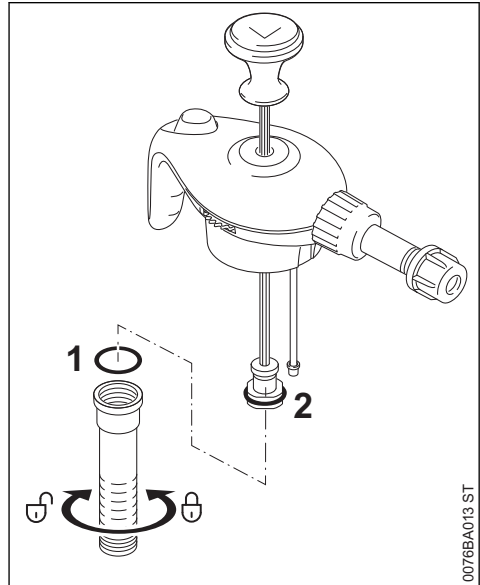
- ▶ Forgassa el ütközésig a recézett kereket (1) és tartsa ott, amíg teljesen meg nem szűnik a nyomás a tartályban.

### 5.2 A tartály kiürítése és a berendezés tisztítása

- ▶ A tartályt jól szellőzött helyen kell kiüríteni.
- ▶ Tiszta vízzel öblítse ki a tartályt.
- ▶ Töltse fel a tartályt tiszta vízzel.
- ▶ Tegye fel a fedelet a tartályra és zárja azt le szorosan.
- ▶ Hozzon létre nyomást a tartályban és permetezzen, míg a tartály kiürül és a nyomás teljesen leépül.

## 6 Ellenőrzés és karbantartás a felhasználó által

### 6.1 A kerek tömítőgyűrűk zsírízása

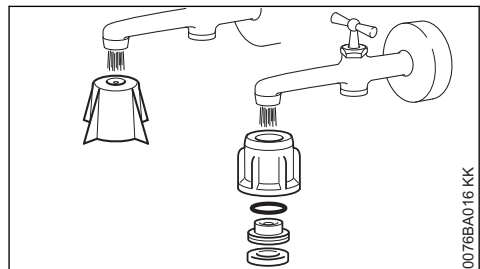


- ▶ Csavarja ki a hengercsövet, és vegye le a szivattyúdugattyúról.

Gyakori használat után a következő kerek tömítőgyűrűket kenje be kenőzsírral.

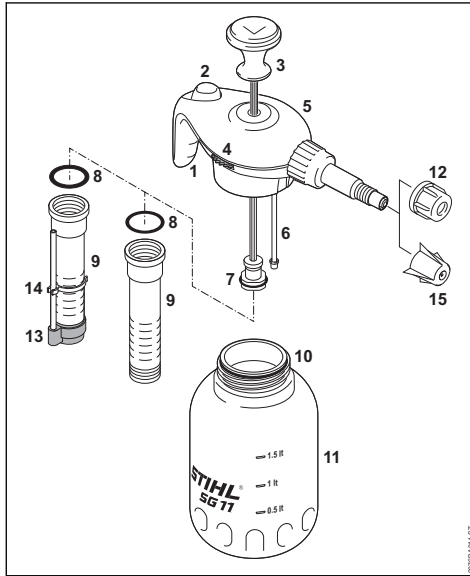
- Kerek tömítőgyűrű (1) a hengercső és fedél között
- A szivattyúdugattyú kerek tömítőgyűrűje (2)
- ▶ Ellenőrizze a kerek tömítőgyűrű (1) illeszkedését a hengercső és fedél között.
- ▶ Tolja a szivattyúdugattyút a hengercsőbe. Csavarja a hengercsövet a fedélbe és húzza meg szorosa.

### 6.2 A fúvóka tisztítása



- ▶ Folyó víz alatt öblítse le a fúvókát.

## 7 Fontos alkotórészek



- 1 Fogantyú
- 2 Nyomógomb
- 3 Szivattyúrúd
- 4 A nyomáscsökkentő szelep recézett kereke
- 5 Fedél
- 6 Felszállócső a folyadéknak
- 7 Szivattyúdugattyú tömítőgyűrűvel
- 8 Hengercső tömítőgyűrű
- 9 Hengercső
- 10 Tartály tömítőgyűrű
- 11 Tartály
- 12 Kúpos szóráskepű üreges fúvóka
- 13 Védősapka
- 14 Felszállócső a levegőnek
- 15 Állítható szórófej

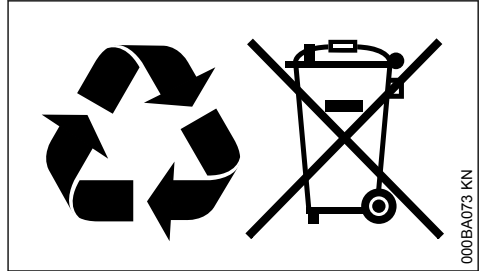
## 8 Műszaki adatok

Max. töltési mennyiség:	1,5 Liter (50,7 oz.)
Tartály úrtartalom:	1,9 Liter (64,2 oz.)
Max. nyomás:	3 bar (43,51 psi)
Max. hőmérséklet:	30 °C (86 °F)
Kiszórási mennyiség	600 cm <sup>3</sup> /min
3 bar (43,51 psi) nyomás- sal:	(36,61 cu.in/min)
Súly:	0,47 kg (1,0 lbs.)

## 9 Eltávolítása

A hulladékkezeléssel kapcsolatos információk a helyi hatóságoknál vagy STIHL márkaszervizben beszerezhetők.

A szakszerűtlen ártalmatlanítás károsíthatja az egészséget és megterhelheti a környezetet.



- ▶ A STIHL termékeket a csomagolással együtt vigye el újrahasznosítás céljából egy megfelelő gyűjtőhelyre a helyi előírásoknak megfelelően.
- ▶ Tilos a háztartási szemétkébe kidobni.









[www.stihl.com](http://www.stihl.com)



0458-596-1121-C



0458-596-1121-C