

SG 11, SG 11 PLUS

**STIHL**



2 - 8 Uputstvo za upotrebu



## Sadržaj

1	Uz ovo uputstvo za upotrebu.....	2
2	Sigurnosne napomene i radna tehnika.....	2
3	Punjenje rezervoara.....	5
4	Prskanje.....	6
5	Posle prskanja.....	6
6	Provera i održavanje od strane korisnika....	7
7	Važni sastavni delovi.....	7
8	Tehnički podaci.....	8
9	Uklanjanje.....	8

## 1 Uz ovo uputstvo za upotrebu

### 1.1 Slikovni simboli

Svi slikovni simboli, koji su prikazani na uređaju, objašnjeni su u uovom uputstvu za upotrebu.

### 1.2 Označavanje odsečaka teksta



#### UPOZORENJE

Upozorenje na opasnost od nezgoda i povreda za osobe kao i na teške materijalne štete.

#### UPUTSTVO

Upozorenje na oštećenje uređaja ili pojedinačnih delova.

### 1.3 Tehničko usavršavanje

STIHL stalno radi na usavršavanju svih mašina i uređaja; Stoga zadržavamo pravo na izmene obima isporuke u formi, tehnici i opremanju.

Iz podataka i slika ovog uputstva za upotrebu se stoga ne mogu izvesti nikakvi zahtevi.

## 2 Sigurnosne napomene i radna tehnika

Ovo uputstvo za upotrebu se odnosi na uređaj za prskanje STIHL koji se u ovom uputstvu za upotrebu takođe naziva uređaj.



Pri radu s uređajem neophodne su posebne sigurnosne mere.



Pre prvog puštanja u rad, pažljivo pročitajte celo uputstvo za upotrebu i čuvajte ga na sigurnom mestu za kasniju upotrebu. Nepridržavanje uputstava za upotrebu može biti opasno po život.

## 2.1 Opšte napomene

Obavezno se pridržavajte sigurnosnih propisa za dotičnu zemlju, na primer, od strukovnih udruženja, socijalnih kasa, ustanova za zaštitu na radu i drugih.

Ko prvi put radi s uređajem: neka mu prodavac ili neko drugo stručno lice objasni kako se sigurno rukuje – ili neka učestvuje na nekom stručnom kursu.

Maloletni ne smeju da koriste uređaj – izuzev mladih preko 16 godina, koji se obučavaju pod nadzorom.

Udaljite decu, životinje i posmatrače.

Uređaj koji se ne koristi treba biti odložen tako da niko ne bude ugrožen. Osigurajte uređaj od neovlašćenog pristupa.

Korisnik je odgovoran za nezgode i opasnosti koje nastaju po druge osobe ili njihovu svojinu.

Uređaj možete dati ili pozajmiti samo osobama koje su upućene u ovaj model i njegovu upotrebu – uvek im dajte i uputstvo za upotrebu.

Uređaj se koristi samo onda, kada su svi sastavni delovi neoštećeni. Posebno pazite na zaptivenost svih delova uređaja.

Rezervoar se stavlja pod pritisak samo uz pomoć ugrađene pumpe.

Koristite uređaj samo kada je kompletno montiran.

Ko radi s uređajem, mora biti odmoran, zdrav i u dobrom duševnom stanju.

Nakon konzumiranja alkohola, uzimanja lekova koji ugrožavaju sposobnost reakcije ili droga, ne sme se raditi s uređajem.

## 2.2 Namenska upotreba

Uređaj za prskanje je podesan za izbacivanje tečnih sredstava za zaštitu od napada glijivica i štetočina i za uništavanje korova. Oblasti primene su uzgajanje voća i povrća, održavanje vrtova, plantaža i zelenila, i u šumarstvu.

Koristite samo sredstva za zaštitu bilja, koja su dozvoljena za primenu sa uređajima za prskanje.

Primena uređaja u druge svrhe nije dopuštena i može dovesti do nezgoda ili oštećenja na uređaju. Nemojte vršiti nikakve promene na uređaju za prskanje – i to može dovesti do nezgoda ili oštećenja na uređaju za prskanje.

## SG 11 PLUS

PLUS-izvedba uređaja SG 11 takođe je podesna za nanošenje alkalnog sredstva za čišćenje čija je pH vrednost u opsegu od 7-14.

Nanosite samo sredstva za čišćenje, koja su dozvoljena za primenu sa uređajima za prskanje.

Primena sredstva za čišćenje van navedenog pH opsega nije dopuštena i može dovesti do nezgoda ili oštećenja na uređaju.

## 2.3 Odeća i oprema

Prilikom upotrebe, punjenja i čišćenja uređaja, nosite propisnu odeću i opremu. Pridržavajte se napomena o zaštitnoj opremi u uputstvu za upotrebu sredstva za zaštitu bilja / sredstva za čišćenje.

Radna odeća mora biti pripijena i ne sme ometati pri radu.

Radnu odeću zaprljanu sredstvima za zaštitu bilja / sredstvima za čišćenje odmah zamenite.



Kod pojedinih sredstava za zaštitu bilja / sredstava za čišćenje mora da se nosi zaštitno odelo koje je nepropusno za tečnosti.

Kod radova iznad visine glave dodatno nosite pokrivač za glavu koji je nepropusan za tečnosti.



Nosite zaštitne čizme sa hrapavim donom, nepropusne za tečnosti i neosetljive na sredstva za zaštitu bilja / sredstva za čišćenje.

Nikada nemojte raditi bosim ili u sandalama.



Nosite rukavice koje su nepropusne za tečnosti i neosetljive na sredstva za zaštitu bilja / sredstva za čišćenje.



### UPOZORENJE



Da biste smanjili opasnost od povreda očiju, nosite pripijene zaštitne naočare prema normi EN 166. Pazite na ispravan položaj zaštitnih naočara.

Koristite odgovarajuću zaštitu dišnih organa.

Udisanje sredstva za zaštitu bilja / sredstva za čišćenje može da bude štetno po zdravlje. Nosite odgovarajuću zaštitu za dišne organe, radi sprečavanja opasnosti po zdravlje ili alergijskih reakcija. Pridržavajte se instrukcija u uputstvu za upotrebu sredstva za zaštitu bilja / sredstva za čišćenje, kao i sigurnosnih propisa za dotičnu

zemlju, na primer, od strukovnih udruženja, socijalnih kasa, ustanova za zaštitu na radu i drugih.

## 2.4 Transportovanje

Kod transportovanja u vozilima:

- osigurajte uređaj od prevrtanja i oštećenja
- rezervoar mora da bude bez pritiska, isprazan i opran

## 2.5 Čišćenje

Plastične delove brišite krpom. Agresivna sredstva za čišćenje mogu da oštete plastiku.

Nemojte koristiti čistače visokim pritiskom.

Vodeni mlaz pod pritiskom može da ošteti delove uređaja.

## 2.6 Pribor

Dograđujte samo delove i pribor koji su dopušteni za ovaj uređaj od strane firme STIHL, ili delove sa istim tehničkim karakteristikama. Kod pitanja o tome obratite se specijalizovanom prodavcu. Koristite samo delove i pribor visokog kvaliteta. U suprotnom može nastati opasnost od nezgoda ili oštećenja na uređaju.

STIHL preporučuje upotrebu originalnih delova i pribora STIHL. Njihove osobine su optimalno prilagođene uređaju i zahtevima korisnika.

Nemojte vršiti nikakve promene na uređaju – time može biti ugrožena bezbednost. Za lične i materijalne štete koje nastaju pri upotrebi dogradnih uređaja koji nisu dozvoljeni, firma STIHL isključuje svaku odgovornost.

## 2.7 Rukovanje sredstvima za zaštitu bilja / sredstvima za čišćenje

Pre svake primene pročitajte uputstvo za upotrebu sredstva za zaštitu bilja / sredstva za čišćenje. Sledite instrukcije za mešanje, primenu, ličnu zaštitnu opremu, skladištenje i zbrinjavanje.

Pridržavajte se zakonskih propisa u vezi sa rukovanjem sredstvima za zaštitu bilja / sredstvima za čišćenje.

Sredstva za zaštitu bilja / sredstva za čišćenje mogu imati sastojke štetne za ljude, životinje, bilje i životnu okolinu – **opasnost od trovanja i opasnost od povreda opasnih po život!**

Izbegavajte kontakt sa sredstvima za zaštitu bilja / sredstvima za čišćenje.

Sredstva za zaštitu bilja / sredstva za čišćenje smeju koristiti samo osobe, koje su obučene za rukovanje sredstvima za zaštitu bilja / sredstvima za čišćenje, kao i za pružanje odgovarajućih mera prve pomoći.

Uputstvo za upotrebu ili etiketu sredstva za zaštitu bilja / sredstva za čišćenje uvek držite spremnim, da bi u slučaju nevolje odmah mogli da informišete lekara o sredstvu za zaštitu bilja / sredstvu za čišćenje. U slučaju nevolje sledite instrukcije na etiketi ili u uputstvu za upotrebu sredstva za zaštitu bilja / sredstva za čišćenje.

**Obraćajte pažnju na sigurnosne podatke proizvođača!**

### 2.7.1 Priprema i punjenje sredstva za zaštitu bilja / sredstva za čišćenje

Sredstvo za zaštitu bilja / sredstvo za čišćenje koristite samo prema uputstvima proizvođača.

- pre punjenja rezervoara sredstvom za zaštitu bilja / sredstvom za čišćenje, napravite probno prskanje sa svežom vodom i proverite zaptivost svih delova uređaja
- tačne koncentrate sredstva za zaštitu bilja / sredstva za čišćenje nikada ne nanosite nerazređene
- sredstva za zaštitu bilja / sredstva za čišćenje pripremajte i puniti samo na otvorenom ili u dobro provetrenim prostorijama
- koristite samo onoliko sredstva za zaštitu bilja / sredstva za čišćenje, koliko je neophodno, radi sprečavanja ostatka
- različita sredstva za zaštitu bilja / sredstva za čišćenje mešajte samo ako je to dopustio proizvođač
- kod mešanja različitih sredstava za zaštitu bilja / sredstava za čišćenje pridržavajte se uputstava proizvođača – usled pogrešnog odnosa mešavine mogu da se jave otrovna isparenja ili eksplozivne mešavine
- uređaj postavite na ravnu površinu tako da bude stabilan – rezervoar ne puniti preko oznake za maksimum
- prilikom punjenja iz vodovodne mreže ne potapajte crevo za punjenje u sredstvo za zaštitu bilja / sredstvo za čišćenje – podpritisak u vodovodnom sistemu može da usisa tečnost u vodovodni sistem
- čvrsto zatvorite rezervoar posle punjenja

### 2.7.2 Primena

- radite samo na otvorenom ili na dobro provetrenim prostorima, na primer, u otvorenim plascenicama

- u toku rada sa sredstvima za zaštitu bilja / sredstvima za čišćenje nemojte jesti, pušiti, udisati i nemojte piti
- mlaznice i druge male delove nemojte izduvavati ustima
- nemojte raditi na vetru

Previsok ili prenizak radni pritisak, kao i nepogodne vremenske prilike mogu dovesti do pogrešne koncentracije sredstva za zaštitu bilja / sredstva za čišćenje. Prevelika doza može da bude štetna po tretirane površine, bilje ili životnu sredinu. Premala doza može dovesti do izostanka uspeha na tretiranoj površini.

Da biste sprečili štete na površinama, na bilju i štete po životnu sredinu, nikada ne koristite uređaj:

- sa previsokim ili preniskim radnim pritiskom
- na vetru
- na temperaturi preko 30 °C u senci
- na direktno sunčevoj svetlosti

Da biste sprečili štete na uređaju i nezgode, nikada nemojte koristiti uređaj sa:

- zapaljivim tečnostima
- gustim ili lepljivim tečnostima
- nagrizajućim sredstvima i sredstvima koja sadrže kiseline
- tečnostima toplijim od 30 °C

### 2.7.3 Skladištenje

- kod prekida u radu čuvajte uređaj od direktne izloženosti suncu i dalje od izvora toplote
- sredstvo za zaštitu bilja / sredstvo za čišćenje nikad ne čuvajte duže od jednog dana u rezervoaru
- skladištenje i transportovanje sredstva za zaštitu bilja / sredstva za čišćenje samo u dozvoljenim posudama
- sredstva za zaštitu bilja / sredstva za čišćenje nemojte čuvati u posudama koje su predviđene za namirnice, piće i stočnu hranu
- sredstva za zaštitu bilja / sredstva za čišćenje nemojte skladištiti zajedno sa namirnicama, pićima i stočnom hranom
- sredstva za zaštitu bilja / sredstva za čišćenje držite dalje od dece i životinja
- uređaj skladištite kada je ispražnjen, bez pritisaka i opran
- prilikom skladištenja osigurajte sredstva za zaštitu bilja / sredstva za čišćenje i uređaj od neovlašćenog pristupa
- uređaj skladištite na suvom i bez mraza

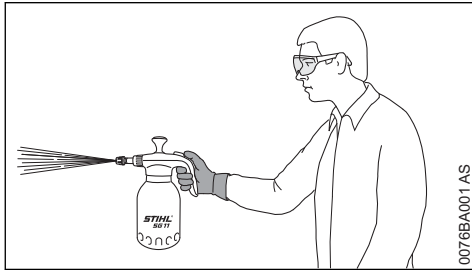
### 2.7.4 Zbrinjavanje

Propisno zbrinite sredstvo za zaštitu bilja / sredstvo za čišćenje, tako da ne ugrožava životnu

okolinu – obratite pažnju na uputstva proizvođača sredstva za zaštitu bilja / sredstva za čišćenje

Ostaci sredstva za zaštitu bilja / sredstva za čišćenje i tečnosti od ispiranja uređaja ne smeju dospeti u vodene tokove, odvođe, kanale za odvodnjavanje i ulične kanale, šahte, drenaže.  
– ostatke i upotreblljene posude zbrinite u saglasnosti sa lokalnim propisima za zbrinjavanje otpada

## 2.8 Držanje i vođenje uređaja



Uređaj držite desnom ili levom rukom za ručicu.

## 2.9 Za vreme rada

Nikad ne prskajte u pravcu drugih osoba – **opasnost od povreda!**

Oprez na glatkim i mokrim terenima, na snegu, ledu, na padinama, na neravnom terenu itd. – **opasnost od klizanja!**

Pazite na prepreke: smeće, panjevi, korenje, rovovi – **opasnost od saplitanja!**

Pravovremeno pravite radne pauze kako biste sprečili umor i iscrpljenost – **opasnost od nezgoda!**

Radite mirno i promišljeno – samo pri dobrim svetlosnim uslovima i dobroj vidljivosti. Radite obzirno, nemojte ugrožavati druge osobe.

Nemojte raditi na merdevinama ili na nestabilnim podlogama.

Kod radova na otvorenom ili u vrtovima, pazite na male životinje koje bi mogle biti ugrožene.

Nemojte raditi u blizini vodova pod naponom – **opasnost po život od strujnog udara!**

Kod promene različitih sredstava za zaštitu bilja / sredstava za čišćenje prethodno očistite čitav uređaj.

## 2.10 Posle rada

Proverite zaptivenost svih delova uređaja.

Posle završetka rada temeljito operite uređaj, ruke, lice i, ako je potrebno, odeću.

Ljude i životinje držite dalje od tretiranih površina – ponovni pristup tek posle potpunog sušenja sredstva za zaštitu bilja.

## 2.11 Održavanje i popravke

Ovajljajte samo one radove na održavanju i popravke koji su opisani u uputstvu za upotrebu. Sve ostale radove prepustite specijalizovanom prodavcu.

STIHL preporučuje da radove na održavanju i popravkama prepustite samo specijalizovanom prodavcu firme STIHL. Specijalizovanim prodavcima firme STIHL se redovno nude kursevi i pružaju im se tehničke informacije.

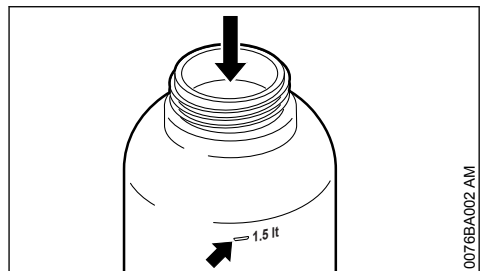
Koristite samo rezervne delove visokog kvaliteta. U suprotnom može nastati opasnost od nezgoda ili oštećenja na uređaju. Kod pitanja o tome obratite se specijalizovanom prodavcu.

STIHL preporučuje korišćenje originalnih delova STIHL. Njihove osobine su optimalno prilagođene uređaju i zahtevima korisnika.

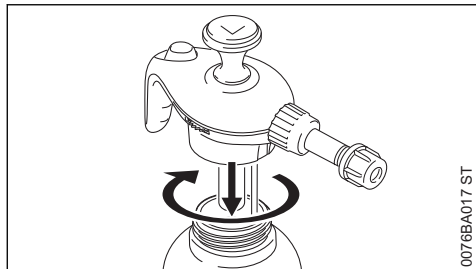
Popravke i održavanje samo kod uređaja koji je bez pritiska, potpuno prazan i očišćen.

Prilikom pranja rezervoara i sistema cevi i creva, pazite da niko ne bude ugrožen ostacima tečnosti – **opasnost od povreda!**

## 3 Punjenje rezervoara



- ▶ stavite rezervoar na ravnu podlogu
- ▶ sipajte dobro promešano sredstvo za zaštitu bilja / sredstvo za čišćenje. Nemojte prekoračiti (strelica) maksimalnu količinu punjenja od 1,5 litara (50,7 oz.)

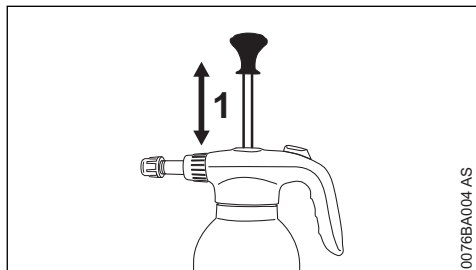


0076BA017 ST

- ▶ namestite poklopac i čvrsto ga zatvorite

## 4 Prskanje

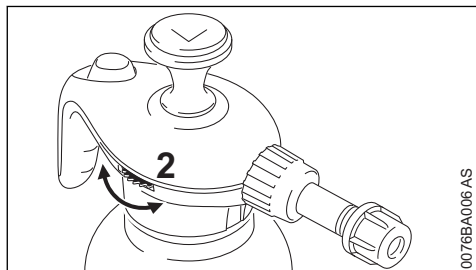
### 4.1 Stvaranje pritiska u rezervoaru



0076BA004 AS

- ▶ ravnomerno pokrećite polugu pumpe (1) 20 do 30 puta gore-dole

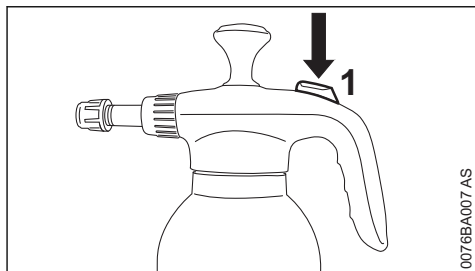
### 4.2 Provera funkcionalnosti sigurnosnog ventila



0076BA006 AS

- ▶ nazubljeni točak (2) okrenite do graničnika  
Vazduh mora da se čujno oslobodi.

### 4.3 Prskanje



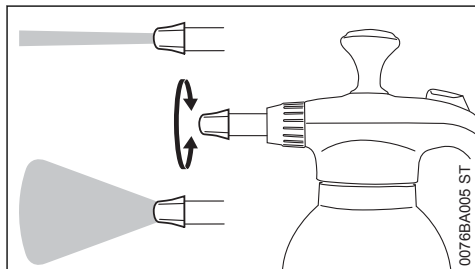
0076BA007 AS

- ▶ aktivirajte pritisno dugme (1)

Kod opadajućeg pritiska:

- ▶ ravnomerno pokrećite polugu pumpe gore-dole otprilike 15 puta radi ponovnog stvaranja pritiska u rezervoaru

### 4.4 SG 11 PLUS – Podešavanje oblika mlaza

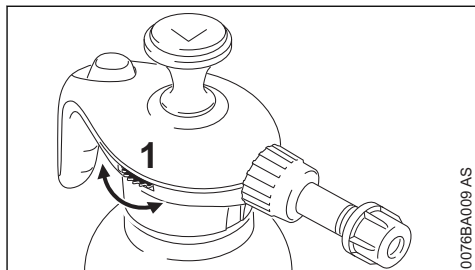


0076BA005 ST

Oblik mlaza (fokusan mlaz ili fino raspršivanje) može da se podesi okretanjem mlaznice.

## 5 Posle prskanja

### 5.1 Ispuštanje pritiska iz rezervoara



0076BA009 AS

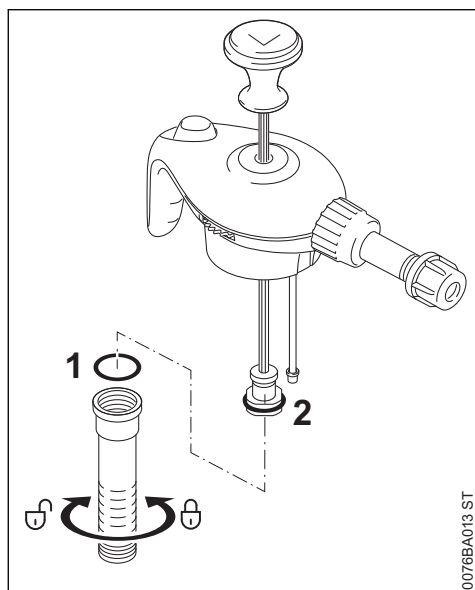
- ▶ nazubljeni točak (1) okrenite do graničnika i zadržite, tako da se pritisak u rezervoaru potpuno razgradi

## 5.2 Pražnjenje rezervoara i čišćenje uređaja

- ▶ rezervoar ispraznite na dobro provetrenom mestu
- ▶ rezervoar isplaknite čistom vodom
- ▶ rezervoar napunite čistom vodom
- ▶ poklopac namestite na rezervoar i čvrsto zatvorite
- ▶ stvorite pritisak u rezervoaru i prskajte sve dok rezervoar ne bude sasvim prazan i bez pritiska

## 6 Provera i održavanje od strane korisnika

### 6.1 Podmazivanje zaptivnih prstenova

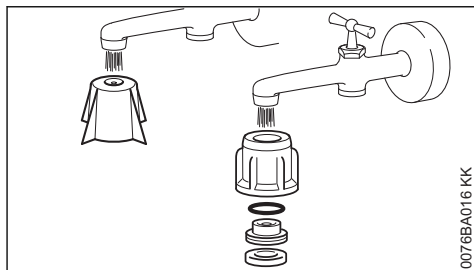


- ▶ Odvrnuti cilindričnu cev i izvući sa klipa pumpe

Nakon češće upotrebe sledeće zaptivne prstenove podmazati mašću za podmazivanje.

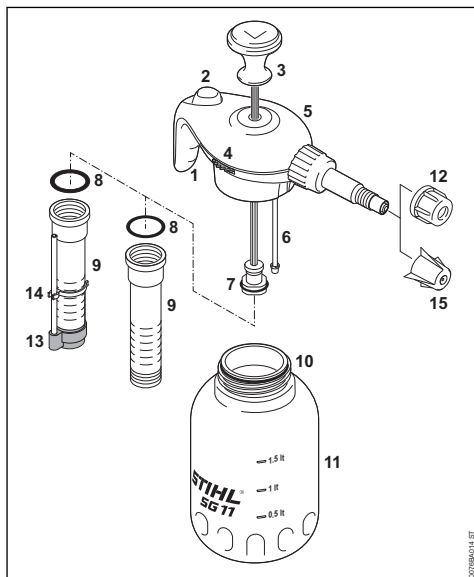
- Zaptivni prsten (1) između cilindrične cevi i poklopca
- Zaptivni prsten (2) klipa pumpe
- ▶ Proveriti sedište zaptivnog prstena (1) između cilindrične cevi i poklopca
- ▶ Gurnuti klip pumpe u cilindričnu cev. Cilindričnu cev zavrtnuti u poklopac i zategnuti

### 6.2 Čišćenje mlaznice



- ▶ Isprati mlaznicu tekućom vodom

## 7 Važni sastavni delovi



- 1 Držać
- 2 Pritisno dugme
- 3 Poluga pumpe
- 4 Nazubljeni točak sigurnosnog ventila
- 5 Poklopac
- 6 Uzlazna cev za tečnost
- 7 Klipnjača sa zaptivnim prstenom
- 8 Zaptivni prsten cilindrične cevi
- 9 Cilindrična cev
- 10 Zaptivni prsten rezervoara
- 11 Rezervoar
- 12 Šuplja konusna mlaznica

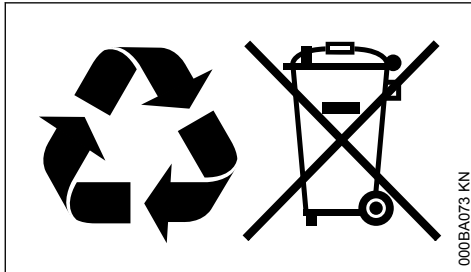
**13 Zaštitna kapa****14 Uzlazna cev za vazduh****15 Podesiva mlaznica****8 Tehnički podaci**

Maks. količina punjenja:	1,5 litara (50,7 oz.)
Kapacitet rezervoara:	1,9 litara (64,2 oz.)
Maks. pritisak:	3 bar (43,51 psi)
Maks. temperatura:	30 °C (86 °F)
Količina izbacivanja pri pritisku od 3 bar (43,51 psi):	600 cm <sup>3</sup> /min (36,61 cu.in/min)
Težina:	0,47 kg (1,0 lbs.)

**9 Uklanjanje**

Informacije u vezi sa zbrinjavanjem možete dobiti kod lokalne uprave ili kod specijalizovanog prodavca STIHL.

Nepravilno zbrinjavanje može da bude štetno po zdravlje i da zagađuje životnu sredinu.



- Pošaljite STIHL proizvode, uključujući ambalažu, na odgovarajuće sabirno mesto za reciklažu u skladu sa lokalnim propisima.
- Ne bacajte u kućno smeće.









[www.stihl.com](http://www.stihl.com)



0458-596-5621-C



0458-596-5621-C