

STIHL

STIHL RE 232, 272 PLUS, 282 PLUS

Uputa za uporabu
Návod k použití
Használati utasítás
Инструкция по эксплуатации

Інструкція з експлуатації
Қолдану нұсқаулығы
Instrukcja użytkowania
Instrucțiuni de utilizare



- Ⓜ Uputa za uporabu
1 - 34
- Ⓒ Návod k použití
35 - 68
- Ⓜ Használati utasítás
69 - 103
- Ⓜ Инструкция по
эксплуатации
104 - 142
- Ⓜ Інструкція з експлуатації
143 - 178
- Ⓜ Қолдану нұсқаулығы
179 - 217
- Ⓜ Instrukcja użytkowania
218 - 254
- Ⓜ Instrucțiuni de utilizare
255 - 289

Popis sadržaja

Uz ovu uputu za uporabu	2	Zbrinjavanje	33
Upute o sigurnosti u radu i tehnika rada	2	EU-izjava o sukladnosti	33
Kompletiranje uređaja	9	Adrese	34
Transportiranje uređaja	10		
Dogradnja, demontaža mlazne cijevi	11		
Dogradnja, demontaža visokotlačnog crijeva	11		
Uspostavljanje opskrbe vodom	12		
Uspostavljanje beztladne opskrbe vodom	13		
Električno priključivanje uređaja	14		
Uklapanje/uključivanje uređaja	15		
Rad	15		
Primiješavanje sredstva za čišćenje	16		
Upute za rad	18		
Isklapanje/isključivanje uređaja	19		
Nakon rada	19		
Pohranjivanje/skladištenje uređaja	20		
Upute za održavanje- i njegu	21		
Održavanje	22		
Provjeriti razinu ulja	23		
Stavljanje u pogon/rad nakon duljeg skladištenja	23		
Minimiranje istrošenja ii izbjegavanje kvarova/šteta	24		
Važni ugradbeni dijelovi	25		
Tehnički podaci	29		
Odklanjanje kvarova/smetnji u radu/pogonu	31		
Upute za vršenje popravaka	33		

Cijenjeni i dragi kupci,

mного Vam hvala, što ste se odlučili za kvalitetan proizvod tvrtke STIHL.

Ovaj proizvod proizveden je u modernom postupku izrade i sa sveobuhvatnim sigurnosnim mjerama, vezanim uz kakvoću. Mi se trudimo učiniti sve, kako bi Vi bili zadovoljni s ovim uređajem i kako bi s njime radili bez problema.

Ukoliko vezano uz Vaš uređaj imate pitanja, molimo Vas da se obratite na Vašeg trgovca ili direktno na našu organizaciju prodaje.

Vaš



Dr. Nikolas Stihl

STIHL

RE 232, RE 272 PLUS, RE 282 PLUS

Ova uputa za uporabu je zaštićena po zakonu o autorskom pravu. Sva prava ostaju pridržana, osobito pravo umnožavanja, prijevod i preradba s elektroničkim sistemima.

Uz ovu uputu za uporabu

Slikovni simboli

Svi slikovni simboli, koji su smješteni na uređaju, pojašnjeni su u ovom naputku za korišćenje.

Označavanje odlomaka teksta



UPOZORENJE

Upozorenje na opasnost od nesreće- i na opasnost od zadobivanja ozljeda za osobe, kao i na opasnost od teških kvarova/šteta na stvarima.



UPUTA

Upozorenje na mogućnost oštećenja uređaja ili njegovih pojedinačnih dijelova.

Daljnji tehnički razvoj

STIHL stalno radi na daljnjem razvoju svih strojeva i uređaja ; istoga si zadržavamo pravo vršenja izmjena opsega isporuke u obliku, tehnici i opremi.

Stoga se iz podataka i slika u ovom naputku za korišćenje ne mogu postavljati-izvoditi nikakvi zahtjevi.

Upute o sigurnosti u radu i tehnika rada



Tijekom rada s ovim uređajem potrebne su posebne mjere sigurnosti u radu, jer se radi s električnom strujom.



Prije prvog stavljanja u rad/pogon pažljivo pročitati cijeli uputa za uporabu i spremi ga na sigurno mjesto, radi kasnijeg korišćenja. Neuvažavanje uputa za uporabu može biti opasno po život.



⚠ UPOZORENJE

- Djeca ili mladi ne smiju rukovati ovim uređajem. Djecu držati pod nadzorom i osigurati, da se ne igraju s uređajem.
- Uređaj predavati ili posuđivati samo onim osobama, koje su upoznate s tim modelom i njegovim rukovanjem – i uvijek istovremeno predavati uputu za uporabu.
- Uređaj ne upotrebljavati, kada se na radnoj površini nalaze osobe bez zaštitne odjeće.
- Prije svih radova na uređaju, na primjer čišćenja, održavanja, zamjene dijelova – **izvući mrežni utikač!**
- Pri radu s visokotlačnim čistačem može doći do stvaranja aerosola. Udisanje aerosola može biti štetno po zdravlje. Kako bi se utvrdile potrebne mjere za zaštitu od aerosola na bazi vode, prije početka rada potrebno je procijeniti rizik,

ovisno o površini koja se čisti i njenom okolišu. Za zaštitu od aerosola na bazi vode prikladne su maske za zaštitu disanja klasa FFP2 ili više.

Potrebno je pridržavati se nacionalnih sigurnosnih propisa, npr. propisa strukovnih komora, zavoda za zdravstveno osiguranje, tijela nadležnih za zaštitu na radu i drugih.

Ako se uređaj više neće koristiti treba ga isključiti na način koji jamči sigurnost. Uređaj osigurati od neovlaštenog pristupa, izvući mrežni utikač.

Uređaj smiju koristiti samo osobe koje su osposobljene za njegovu uporabu i rukovanje, ili koje pruže dokaz da njime mogu sigurno rukovati.

Uređaj ne smiju koristiti osobe sa smanjenim fizičkim, osjetilnim ili mentalnim sposobnostima ili s nedostatkom iskustva i znanja, osim ako ih se nadzire i upućuje na sigurno

postupanje s uređajem, te ako razumiju s time povezane opasnosti.

Korisnik je odgovoran za nesreće ili opasnosti koje mogu nastati za druge osobe ili njihovu imovinu.

Rukovatelji koji prvi put rade s motornom pilom: trebaju ih obučiti prodavatelj ili iskusna stručna osoba, odnosno trebaju pohađati stručni tečaj.

U nekim zemljama rad/pogon uređaja koji emitiraju buku može komunalnim odredbama biti ograničen. Uvažavati propise koji se odnose na dotičnu zemlju.

Prije svakog početka rada treba provjeriti, da li je uređaj u stanju koje je u skladu s propisima (radno besprijekornom). Posebice treba obratiti pažnju na priključni vod, mrežni utikač visokotlačno crijevo, uređaj za prskanje i sigurnosne uređaje/naprave.

Nikada se ne smije raditi s oštećenim visokotlačnim crijevom – treba ga zamijeniti smjesta.

Uređaj stavljati u pogon samo ako su svi ugradbeni dijelovi neoštećeni.

Visokotlačno crijevo se ne smije prelaziti vozilom, povlačiti, savijati ili zavrtati.

Visokotlačno crijevo ili priključni vod ne upotrebljavati za povlačenje ili transportiranje uređaja.

Primjena visokotlačnog crijeva mora biti dopuštena za rad s dozvoljenim pogonskim pretlakom uređaja.

Na omotaču visokotlačnog crijeva su utisnuti dopušten pogonski/radni pretlak, najviša dozvoljena temperatura i datum proizvodnje. Na armaturama su navedeni dozvoljeni tlak i datum proizvodnje.

Pribor i pričuvni dijelovi

UPOZORENJE

- Visokotlačna crijeva, armature i spojke su važni za sigurnost uređaja. Događivati samo ona visokotlačna crijeva, armature, spojke i ostali pribor, koji je tvrtka STIHL

dozvolila za primjenu ovog uređaja ili tehnički istovrsne dijelove. U slučaju pitanja obratiti se specijaliziranom trgovcu. Upotrebljavati samo pribor visoke kakvoće. U suprotnom postoji opasnost od nesreća ili oštećenja uređaja.

- STIHL preporučuje uporabu originalnih dijelova i pribora tvrtke STIHL. Oni su svojim karakteristikama optimalno prilagođeni proizvodnji i zahtjevima korisnika.

Ne obavljati preinake na uređaju – time možete ugroziti vlastitu sigurnost.

Tvrtka STIHL isključuje svaku odgovornost za tjelesne ozljede i materijalne štete uzrokovane uporabom neodobrenih dogradnih uređaja.

Tjelesna sposobnost

Tko radi s uređajem, mora biti odmoren, zdrav i u dobrom stanju. Tko se zbog zdravstvenih razloga ne bi smio naprezati, trebao bi

upitati liječnika, da li je za njega rad s ovim uređajem moguć.

Pošto se je konzumiralo alkohol, medikamente koji imaju negativan utjecaj na mogućnost reagiranja ili droge, s motornim uređajem se ne smije raditi.

Područja primjene

Visokotlačni čistač prikladan je za čišćenje površina, vozila, strojeva, spremnika, fasada, štala, kao i za skidanje hrđe bez stvaranja prašine i iskri.

Primjena uređaja u druge svrhe nije dopuštena i može uzrokovati nesreće ili štete na uređaju.

Uređajem ne raditi na temperaturama oko ili ispod 0 °C (32 °F).

Odjeća i oprema

Nositi cipele s prijanjajućim potplatom.

UPOZORENJE



Da bi smanjili ozljede očiju, nositi usko prijanjajuće zaštitne naočale prema normi/standardu EN 166. Paziti na ispravan dosjed zaštitnih naočala.

Nositi zaštitnu odjeću. STIHL preporučuje uporabu radnog odijela, kako bi se izbjeglo opasnost od zadobivanja ozljeda pri nehotimičnom doticaju s visokotlačnim mlazom.

Transport

Tijekom transporta u/na vozilima:

- Visokotlačni čistač osigurati od prevrtanja i oštećenja u skladu s važećim propisima odnosno zemlje.
- Isprazniti spremnik sredstva za čišćenje i osigurati ga od prevrtanja.

Kada se uređaj i pribor transportira pri temperaturama oko ili ispod

0 °C (32 °F), preporučujemo korišćenje sredstva za zaštitu od mraza, pogledati poglavlje "Pohranjivanje/skladištenje uređaja".

Sredstva za čišćenje

! UPOZORENJE

- Uređaj je bio razvijan tako, da se mogu upotrebljavati sredstva za čišćenje, koje je ponudio ili preporučio proizvođač.
- Upotrebljavati samo ona sredstva za čišćenje, koja su dozvoljena/dopuštena za uporabu s visokotlačnim čistačima. Uporaba neprikladnih sredstava za čišćenje ili kemikalija, može uzrokovati ugrožavanje zdravlja, oštećivanje stroja ili objekta koji se čisti. U slučaju pitanja obratiti se specijaliziranom trgovcu.

- Sredstva za čišćenje upotrebljavati uvijek u propisanoj odmjerivosti/doziranju – uvažavati odgovarajuće naputke za primjenu-uporabu sredstva za čišćenje.
- Sredstva za čišćenje mogu sadržavati materijale (otrovne, jetkaste, podražajne), gorive, lako zapaljive, koji mogu ugroziti zdravlje poslužitelja. Sredstva za čišćenje u slučaju kontakta s očima ili kožom smjesta temeljito isprati s dostatno čistom vodom. U slučaju da ste ih progutali, odmah konzultirati liječnika.
Uvažavati informativne listove proizvođača, s podacima o sigurnosti u radu.

Prije rada



Visokotlačni čistač se ne smije direktno priključivati na opskrbnu mrežu s vodom za piće.

Visokotlačni čistač priključivati na vodovodnu mrežu samo u kombinaciji s blokadom povratnog toka, pogledati poglavlje "Poseban pribor".

! UPOZORENJE

- Nakon što pitka voda prođe kroz blokadu povratnog toka više se ne smatra vodom za piće.

Uređaj ne smije raditi/biti pogonjen s nečistom vodom.

U slučaju opasnosti od nastanka nečiste vode (na primjer tekući pijesak) mora se upotrebiti odgovarajući pročištač za vodu.

Provjera visokotlačnog čistača

! UPOZORENJE

- Uređaj smije raditi samo u radno sigurnom i besprijekornom stanju – **opasnost od nesreće!**
- Skopka (prekidač) uređaja se mora dati lako pomicati na 0.
- Sklopka (prekidač) uređaja se mora nalaziti u položaju 0.

- Nemojte koristiti uređaj s oštećenim visokotlačnim crijevom, uređajem za prskanje i surnosnim uređajem
- visokotlačno crijevo i uređaj za prskanje trebaju biti u besprijekornom stanju za rad (čisti, pokretljivi-lako pomični), a montaža treba biti korektno izvedena
- radi sigurnog vođenja zahvatne ručke moraju biti čiste i suhe, kao i oslobođene od ulja i nečistoće
- Kontrola razine ulja
- ne obavljati preinake na elementima za posluživanje i sigurnosnim napravama
- Uređaj postaviti osiguran od klizanja i prevrtanja. Uređajem raditi samo na čvrstoj i ravnoj podlozi

Električni priključak

UPOZORENJE

Izbjegavati opasnost od strujnog udara:

- napon i frekvencija uređaja (vidi pločicu s oznakom tipa) moraju biti u skladu s naponom i frekvencijom mreže
- priključnom vodu, mrežnom utikaču i produžnom vodu provjeriti oštećenja ne koristiti uređaj s oštećenim priključnim vodom, produžnim kabelom ili oštećenim mrežnim utikačem
- električni priključak smije biti samo na utičnici koja je instalirana u skladu s propisima
- izolacija priključnog- i produžnog voda, utikača i spojke mora biti u besprijekornom stanju
- mrežni utikač, priključni- i produžni vod, kao i električne zatične spojeve nikada ne zahvaćati s mokrim rukama

UPOZORENJE

Stručno polagati priključni- i produžni vod:

- uvažavati najmanje poprečne presjeke pojedinačnih vodova – pogledati poglavlje "Električno priključivanje uređaja"
- priključni vod polagati i označavati tako, da se isti ne može oštetiti i da pri tome nitko ne bude ugrožen – **opasnost od spoticanja!**
- Uporaba neprikladnih produžnih vodova može biti opasna. Upotrebljavati samo one produžne vodove, čija uporaba je dopuštena za vanjsku primjenu i one, koji su označeni na odgovarajući način, te imaju dostatan presjek voda;
- utikač i spojka produžnog voda moraju biti vodootporni i ne smiju ležati u vodi
- preporučuje se zatični spoj primjerice putem uporabe kabelskog bubnja, držati najmanje 60 mm preko tla

- ne puštati da se taru na rubovima/bridovima, šiljastim ili oštrim predmetima
- ne gnječiti ih oštrim bridom vratiju ili prozorskim režkom
- kod omotanih/prepletenih vodova – izvući mrežni utikač i odmotati vodove
- uvijek u cijelosti odmotati kabelski bubanj, kako bi izbjegli opasnost od izbijanja požara zbog pregrijavanja

Za vrijeme rada

UPOZORENJE

- Ne usisavati tekućine koje sadrže sredstva za otapanje ili nerazrijeđene kiseline, kao ni otapala (na primjer benzin, loživo ulje, razrijeđivač boja ili aceton). Te tvari oštećuju materijale koji su upotrebljeni na uređaju. Raspršna maglica je viskozapaljiva, eksplozivna i otrovna.



U slučaju oštećenja priključnog voda na mrežu, smjesta izvaditi mrežni utikač – **opasnost po život uslijed strujnog udara!**



Sam uređaj i ostale električne uređaje nikada ne prskati s visokotlačnim mlazom ili sa crijevom za vodu – **opasnost od kratkog spoja!!**



Električna postrojenja, priključke i strujne vodove ne prskati s visokotlačnim mlazom ili sa crijevom za vodu – **opasnost od kratkog spoja!**



Poslužitelj ne smije mlaz s tekućinom usmjeravati ni na sebe samog, niti na druge osobe, također ne niti s namjerom čišćenja odjeće ili cipela – **opasnost od zadobivanja ozljeda!**

Uvijek zauzeti čvrst i siguran stav.

Uređaj pogoniti/raditi s njime, samo stojeći.

Oprez kod sklizavice, vlage/mokrine, snijega, leda, na obroncima, na neravnom terenu – **opasnost od sklizanja!**

Visokotlačni čistač isključivati/isklapati, odlagati, što je moguće dalje od objekta koji čistimo.

Ne pokrivati uređaj, paziti na dostatno provjetravanje/ventiliranje motora.

Visokotlačni mlaz ne usmjeravati na životinje.

Visokotlačni mlaz ne usmjeravati na nepregledna mjesta.

Djeca, životinje i promatrači moraju biti na sigurnoj udaljenosti.

Pri čišćenju sa objekta koji se čisti ne smiju u okoliš dospijeti opasni materijali (na primjer azbest, ulje). Obvezno uvažavati dotične smjernice za zaštitu okoliša!

Površine od azbestnog cementa se ne smije obrađivati s visokotlačnim mlazom. Osim nečistoće, pri radu se mogu osloboditi azbestne niti, opasne za zdravlje pluća. Osobito velika opasnost postoji nakon sušenja obrađivane površine.

Osjetljive dijelove od gume, gore navedenog materijala ne čistiti s okruglim mlazom, na primjer s rotorskom mlaznicom/sapnicom. Pri čišćenju paziti na dovoljan razmak između visokotlačne sapnice/mlaznice i površine, kako bi se izbjeglo oštećivanje površine koja se čisti.

Poluga pištolja za prskanje mora biti pokretljiva, lako pomična, i mora se sama od sebe, pošto je ispuštena, pokretati u izlazni položaj.

Uređaj za prskanje fiksirati s obje ruke, kako bi sigurno mogli preuzeti odbojnu silu, kao i zakretni moment, koji dodatno nastaje kod uređaja za prskanje sa savijenom mlaznom cijevi.

Ne prelamati visokotlačno crijevo i ne praviti s njim omče/petlje.

Priklučni vod ne oštećivati prelaženjem vozilom preko njega, gnječenjem, deranjem itd., čuvati ga od vrućine i zaštititi od kontakta s uljem.

Priklučni vod ne doticati visokotlačnim mlazom.

Ukoliko uređaj nije bio podvrgnut opterećenju u skladu s odredbama (primjerice djelovanju sile uslijed udarca ili pada), prije daljnjeg rada/pogona obvezno mu treba provjeriti radno sigurno i besprijekorno stanje – pogledati također poglavlje "Prije rada". Također provjeriti radnu/funkcionalnu valjanost sigurnosnih uređaja. Uređaj, koji nije u radno sigurnom stanju, ne smije se niti u jednom slučaju dalje

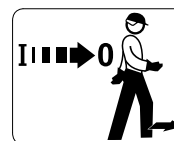
koristiti. U slučaju dvojbe potražiti savjet specijaliziranog servisa.

Prije nego što napustimo uređaj: isključiti/isklopiti uređaj – izvući mrežni utikač.

Sigurnosni uređaj

Nedozvoljen-nedopušten visoki tlak koji nastaje pri prorađivanju sigurnosnog uređaja, odvodi se natrag preko nadstrujnog ventila u usisnu stranu – stranu za usis visokotlačne pumpe. Sigurnosni uređaj je podešen u tvornici i ne smije se naknadno podešavati.

Nakon rada



Prije nego što napustimo uređaj, treba ga isključiti/isklopiti!

- mrežni utikač izvući iz utičnice
- crijevo za dotok vode između uređaja i opskrbe vodom razdvojiti

Mrežni utikač ne izvlačiti iz utičnice povlačenjem priključnog voda, zahvaćati na mrežni utikač.

Održavanje i popravci

! UPOZORENJE



Prije svih radova na uređaju: mrežni utikač izvući iz utičnice.



Ne dirati vruće površine.

- Upotrebljavati samo zamjenske dijelove visoke kvalitete. U suprotnom postoji opasnost od nesreća ili kvarova/šteta na uređaju. U slučaju pitanja obratiti se stručnom trgovcu.
- Radove na uređaju (npr. zamjenu priključnog kabela) smiju obavljati samo ovlašteni serviseri ili kvalificirani električari, kako bi se izbjegle opasnosti.

Plastične dijelove čistiti tkaninom. Agresivna sredstva za čišćenje mogu oštetiti plastiku.

Proreze za rashladni zrak u kućištu motora čistiti u slučaju potrebe.

Redovito održavati uređaj. Obavljati samo radove održavanja i popravke, koje su opisane u uputi za uporabu. Sve ostale radove povjeriti stručnom trgovcu.

Tvrtka STIHL preporučuje uporabu originalnih pričuvnih dijelova tvrtke STIHL. Oni su svojim karakteristikama optimalno prilagođeni uređaju i zahtjevima korisnika.

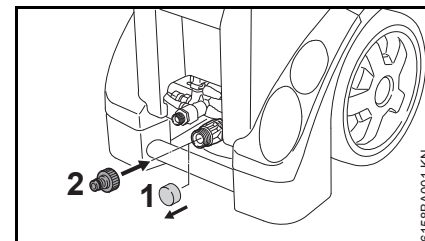
STIHL preporučuje radove održavanja i popravaka povjeriti samo stručnom trgovcu/ovlaštenom servisu tvrtke STIHL. Stručnim trgovcima tvrtke STIHL nudi se redovito školovanje/obuka i stoje im na raspolaganju tehničke informacije.

Kompletiranje uređaja

Prije prvog stavljanja u rad/pogon, moraju se kod uređaja montirati različiti dijelovi pribora.

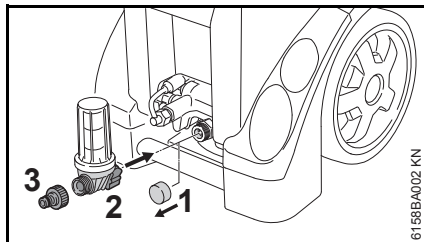
Crijevni priključak na dovodu vode

bez filtra za vodu



- zaštitnu kapicu (1) skinuti s priključnog nastavka
- Voditi računa da se u priključnom nastavku nalazi sito za dolaznu vodu.
- navrnuti crijevni nastavak (2) i ručno čvrsto pritegnuti

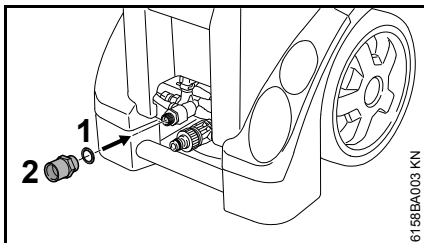
s filtrom za vodu



- zaštitnu kapicu (1) skinuti s dovoda vode
- postaviti holender maticu filtra za vodu (2), naviti i ručno zategnuti
- navrnuti crijevni nastavak (3) i ručno čvrsto pritegnuti

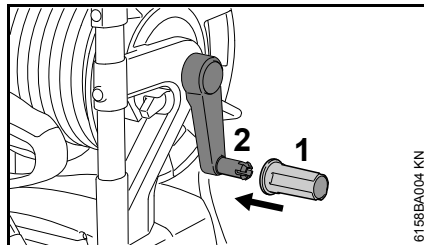
Uređaji bez crijevnog bubnja

Prikjučni nastavak na visokotlačnom priključku



- Brtveni prsten (1) gurnuti na visokotlačni priključak
- Naviti priključni komad (2) i čvrsto pritegnuti

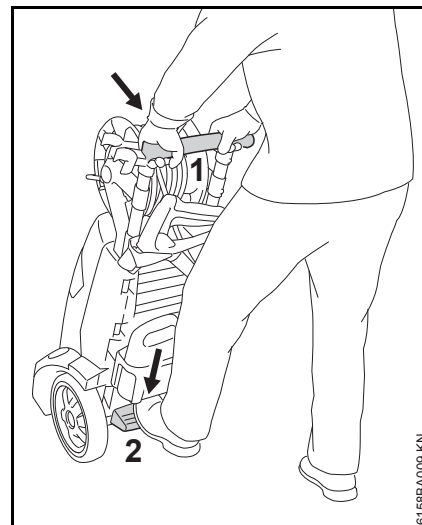
Uređaji s crijevnim bubnjem



- Zakretnu ručku (1) gurnuti na obrtnu ručicu (2) crijevnog bubnja i uglaviti

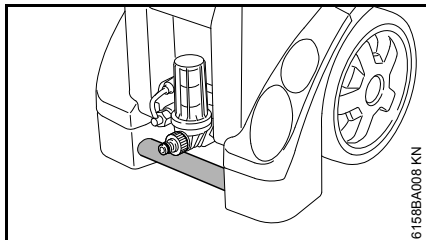
Transportiranje uređaja

Pomicati/gurati visokotlačni čistač



- uređaj na pomičnom stremenu (1) fiksirati s obje ruke
- uređaj podupirati s nogom na stupnoj letvi (2), pomični stremen (1) pritisnuti dolje i uravnotežiti/izbalansirati visokotlačni čistač

Transportna ručka

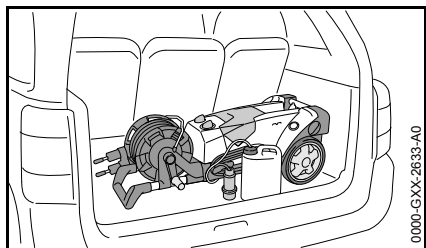


Visokotlačni čistač se može nositi pomoću transportne ručke.

Transport u i na vozilima:

- Visokotlačni čistač osigurati od preketanja i oštećenja sukladno važećim propisima dotične zemlje.

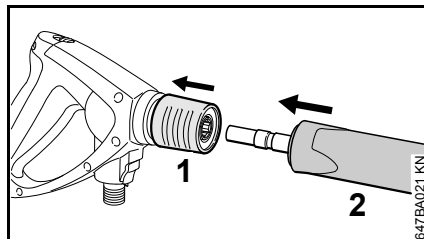
Visokotlačni čistač transportirati u ležećem stanju



- visokotlačni čistač transportirati tako, da leži na stražnjoj strani
- skinuti spremnik sredstva za čišćenje – vidi "Demontirati spremnik sredstva za čišćenje, dograditi"
- Isprazniti spremnik sredstva za čišćenje i osigurati ga od preketanja

Dogradnja, demontaža mlazne cijevi

- Skinuti zaštitnu kapicu s koplja mlaznice i sačuvati za kasnije potrebe

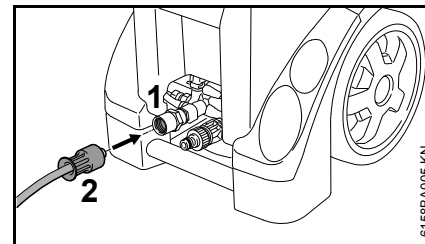


- Spojku (1) povući prema natrag i držati.
- Mlaznu cijev (2) gurnuti u prihvatnik pištolja za prskanje, naime radi demontaže izvući van iz pištolja za prskanje.
- Ispustiti spojku (1).

Dogradnja, demontaža visokotlačnog crijeva

Uređaj bez crijevnog bubnja

Dograditi visokotlačno crijevo



- visokotlačno crijevo nataknuti na priključni nastavak (1)
- postaviti holender maticu (2), naviti i ručno zategnuti

Demontirati visokotlačno crijevo

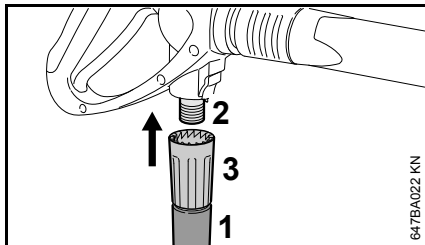
- odvrnuti pretornu maticu (2)
- izvući visokotlačno crijevo sa priključnog nastavka (1)

Uređaj sa crijevnim bubnjem

Visokotlačno crijevo je već priključeno.

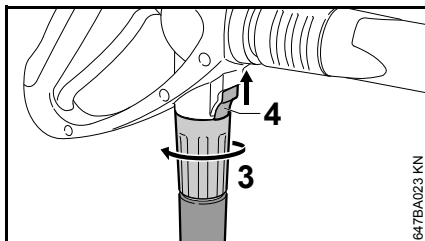
visokotlačno crijevo na pištolju za prskanje

dograditi



- visokotlačno crijevo (1) nataknuti na priključni nastavak (2)
- postaviti holender maticu (3), naviti i ručno zategnuti

demontirati



- zasun (4) gurnuti u smjeru strjelice i držati,
- rastaviti pretornu maticu (3) i odvrnuti sa priključnog nastavka zakretanjem u smjeru strjelice

Produžetak visokotlačnog crijeva

U pravilu koristiti samo jedan produžetak visokotlačnog crijeva (poseban pribor).

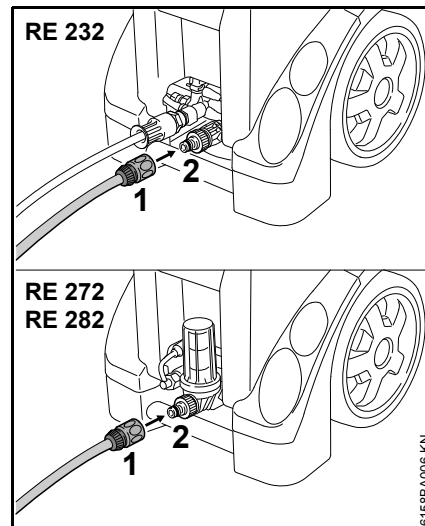
- Produžetak visokotlačnog crijeva priključiti između visokotlačnog crijeva i pištolja za prskanje.

Uspostavljanje opskrbe vodom

- Priključiti crijevo za vodu

Crijevo za vodu prije priključka na uređaj kratko isprati vodom, kako u uređaj ne bi mogli dospjeti pijesak i ostali dijelici nečistoće te radi odzračivanja crijeva.

Promjer crijeva za vodu:	3/4"
Duljina crijeva za vodu:	min. 10 m (radi apsorpiranja tlačnih impulsa) maks. 25 m

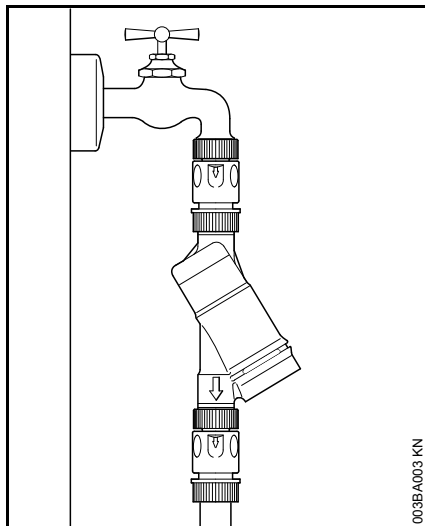


- spojku (1) gurnuti na crijevni priključak (2)
- otvoriti pipac za vodu

Radi odzračivanja sistema:

- Pištolj za prskanje (bez montirane mlazne cijevi) pokretati tako dugo, dok ne počne izlaziti ravnomjeran vodeni mlaz

Priključak na mrežu vode za piće



Kod priključivanja na vodovodnu mrežu potrebno je između slavine za vodu i crijeva instalirati blokadu za povratni tok. Blokada povratnog toka mora biti u skladu s lokalnim propisima.

Kada je voda za piće protekla kroz spriječavatelj povratnog toka-tijeka, više se ne smatra vodom za piće.

Pravila i odredbe mjesnih organizacija za opskrbu vodom radi spriječavanja povratnog toka/tijeka vode iz visokotlačnog čistača u mrežu vode za piće se moraju uvažavati.

Uspostavljanje beztlačne opskrbe vodom

Visokotlačni čistač može u usisnom pogonu raditi/biti pogonjen samo s garniturom za usisavanje (poseban pribor).

UPUTA

Načelno se preporučuje uporaba pročištača za vodu.

- Uređaj priključiti na opskrbu s tlačnom vodom i kratkoročno staviti u rad/pogon u skladu s postojećom uputom za uporabu.
- iskllopiti/isključiti uređaj
- uređaj za prskanje demontirati sa visokotlačnog crijeva.
- Crijevni priključak odviti s priključka za vodu
- garnituru za usisavanje priključiti na priključak za vodu s istovremeno isporučenim priključnim komadom

obvezno upotrebljavati istovremeno isporučeni priključni komad u garnituri za usisavanje. Crijevni priključci koji se serijski isporučuju s visokotlačnim čistačem u usisnom pogonu nisu vodotijesni i stoga nisu prikladni za usisavanje vode.

- Usisno crijevo napuniti vodom i usisno zvonce usisnog crijeva uroniti u spremnik vode, **ne upotrebljavati zagađenu, prijavu vodu.**
- Visokotlačno crijevo rukom držati prema dolje.
- Uklopiti/uključ. uređaj

- čekati, dok na visokotlačnom crijevu ne izađe, dok se ne pojavi ravnomjerni mlaz.
- iskllopiti/isključiti uređaj
- priključiti uređaj za prskanje
- uređaj uključivati/uklapati s otvorenim pištoljem za prskanje
- više puta kratkoročno pokretati pištolj za prskanje, kako bi što je moguće brže odzračili uređaj

Električno priključivanje uređaja

Napon i frekvencija uređaja (vidi pločicu s oznakom tipa) moraju biti u skladu s naponom i frekvencijom priključka na mrežu.

Najmanje osiguranje mrežnog priključka mora biti izvršeno u skladu s predloškom u tehničkim podacima – pogledati poglavlje "Tehnički podaci".

Uređaj mora biti priključen na opskrbu strujom preko zaštitne strujne ili nadstrujne sklopke koja prekida struju kad odvodna struja prema zemlji premašuje 30 mA u 30 ms.

Mrežni priključak mora odgovarati IEC 60364-1, kao i propisima koji se odnose na dotičnu zemlju.

Pri uklapanju/uključivanju uređaja, nastajuća kolebanja-oscilacije napona pri nepovoljnim mrežnim uvjetima (visoka mrežna impedancija) mogu imati negativan utjecaj na ostala priključena trošila. Pri mrežnoj impedanciji manjoj od 0,15 oma ne treba očekivati nikakve smetnje.

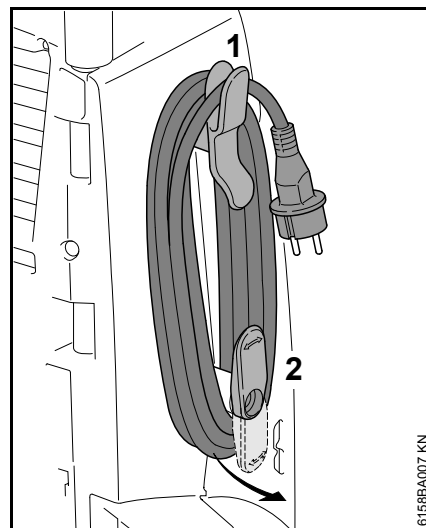
Produžni vod mora ovisno o mrežnom naponu i duljini voda imati navedeni najmanji poprečni presjek.

Duljina voda	Najmanji poprečni presjek
400 V / 3~:	
400 V – 415 V / 3~:	
do 20 m	1,5 mm ²
20 m do 50 m	2,5 mm ²
230 V / 1~:	
230 V / 3~:	
do 20 m	2,5 mm ²

20 m do 50 m	4 mm ²
230 V – 240 V / 1~:	
do 20 m	2,5 mm ²
20 m do 50 m	4 mm ²
200 V / 3~:	
do 10 m	3,5 mm ²
10 m do 30 m	5,5 mm ²

Priključak na mrežnu utičnicu

Prije priključivanja na opskrbu strujom provjeriti, da li je uređaj iskllopljen/isključen – pogledati poglavlje "Isklapanje/isključivanje uređaja",



- Izvaditi mrežni utikač iz gornjeg držača (1)
- donji držak (2) zakrenuti prema gore i skinuti priključni vod
- mrežni utikač uređaja ili mrežni utikač produžnog voda gurnuti u utičnicu koja je instalirana u skladu s propisima

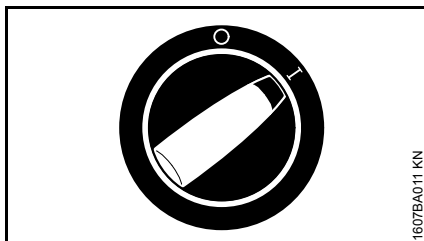
Uklapanje/uključivanje uređaja

- otvoriti pipac za vodu

UPUTA

Uređaj uklapati/uključivati samo kada je crijevo za dotok vode priključeno, a pipac za vodu otvoren. U protivnom nastaje manjak vode, koji može uzrokovati oštećivanje uređaja.

- potpuno odmotati visokotlačno crijevo i priključni vod



- sklopku uređaja zakrenuti na I – uređaj je sada u Standby-pogonu/radu
- Pištolj za prskanje usmjeriti na predmet koji čistimo – **nikada na osobe!**

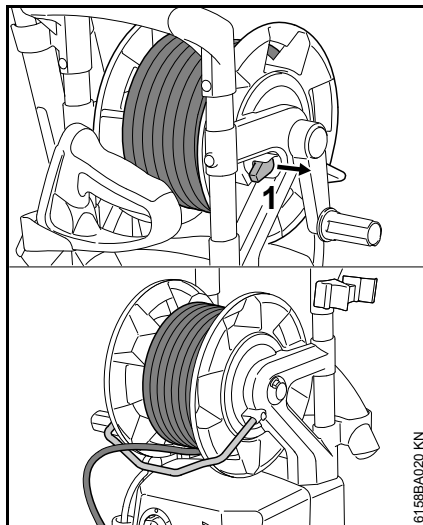
Pri uklapanju/uključivanju uređaja, nastajuća kolebanja-oscilacije napona pri nepovoljnim mrežnim uvjetima (visoka mrežna impedancija) mogu imati negativan utjecaj na ostala priključena trošila.

Pri mrežnoj impedanciji manjoj od 0,15 oma ne treba očekivati nikakve smetnje.

Uređaj sa crijevnim bubnjem

UPUTA

Visokotlačno crijevo uvijek u potpunosti odmotati sa crijevnog bubnja. Uslijed visokog tlaka vode se visokotlačno crijevo isteže. To može oštetiti crijevni bubanj ili samo visokotlačno crijevo.

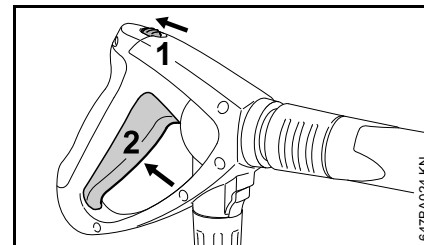


- Izvući blokadu crijevnog bubnja (1)
- u potpunosti odmotati visokotlačno crijevo

Rad

Rukovanje/pokretanje pištolja za prskanje

- Pištolj za prskanje usmjeriti na predmet koji čistimo – **nikada na osobe!**
- rotorsku sapnicu/mlaznicu, ukoliko se upotrebljava, pri startanju držati prema dolje



- sigurnosnu polugu (1) gurnuti u smjeru strjelice – poluga (2) se oslobađa
- protisnuti polugu (2)

Motor se automatski uključuje, a po oslobađanju poluge (1) ponovno isključuje. Uređaj je u Standby-pogonu.

Standby-pogon/rad



UPUTA

Uređaj pogoniti maksimalno 5 min. u Standby-pogonu/radu.

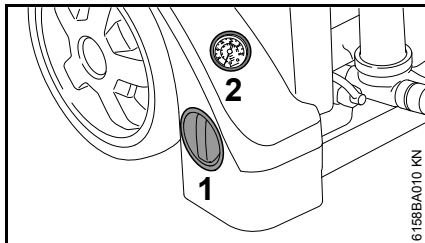
Uređaj isključiti na sklopki uređaja – vidjeti "Isključivanje uređaja"

- pri prekidima rada duljim od 5 min,
- pri stankama u radu,
- kad se uređaj ostavlja bez nadzora.

Tlačna-/količinska regulacija na uređaju

RE 272 PLUS, RE 282 PLUS

Na visokotlačnoj pumpi se može podesiti radni tlak i količina vode za dugoročne prilagodbe zadaćama čišćenja.



- Zakretnu ručku (1) zakretati radi podešavanja radnog tlaka i količine vode

Manometar (2) pokazuje tlak u visokotlačnoj pumpi.

Visokotlačno crijevo



UPUTA

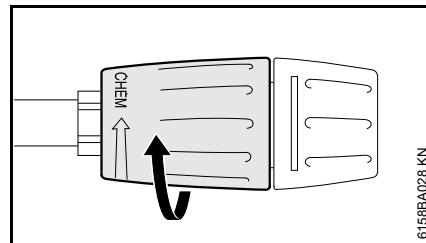
Ne prelamati visokotlačno crijevo i ne praviti s njim omče/petlje.

Ne stavljati teške predmete na visokotlačno crijevo i ne prelaziti vozilom preko njega.

Primiješavanje sredstva za čišćenje

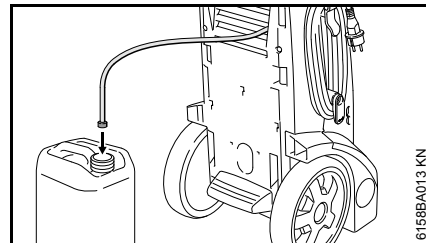
Kod ugrađenih produžetaka visokotlačnog crijeva nije moguće usisavanje sredstva za čišćenje.

Sredstvo za čišćenje se može usisavati samo u radu/pogonu s niskim tlakom.



- Čahuru za podešavanje mlaznice zakretati na graničnik u smjeru "CHEM" = rad pod niskim tlakom

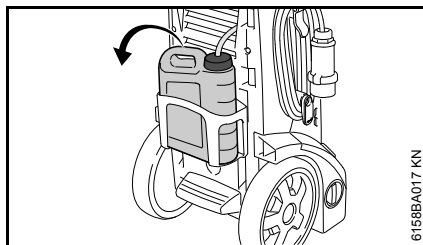
RE 232



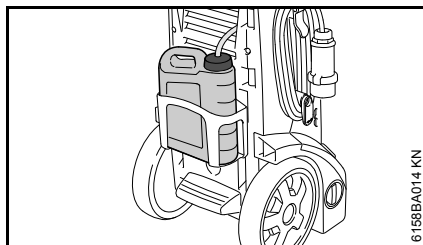
- Usisno crijevo gumiti koliko je to moguće u zasebni spremnik

RE 272 PLUS, RE 282 PLUS**Demontirati, dograditi spremnik sredstava za čišćenje**

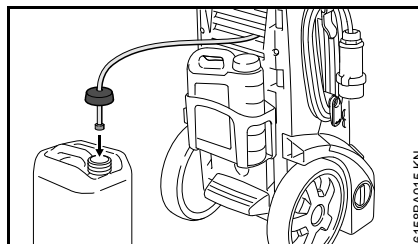
Spremnik sredstava za čišćenje se radi punjenja, pražnjenja i čišćenja može skinuti sa uređaja.



- Poklopac s usisnim crijevom odvrnuti sa otvora za punjenje spremnika za sredstava za čišćenje
- Spremnik sredstava za čišćenje izvući iz držaljke

Isisati sredstvo za čišćenje iz spremnika sredstava za čišćenje

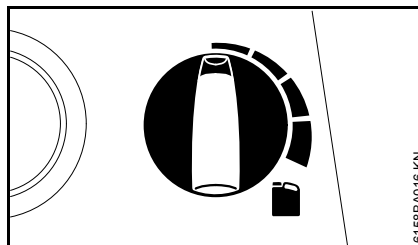
- Sredstvo za čišćenje napuniti u spremnik sredstava za čišćenje u propisanom razrjeđenju
- Usisno crijevo gurnuti koliko je to moguće u zasebni spremnik

Usisavati sredstva za čišćenje iz separatnog spremnika

- Poklopac s usisnim crijevom odvrnuti sa otvora za punjenje spremnika za sredstava za čišćenje
- Poklopac s usisnim crijevom zavijčati na zasebni spremnik sredstva za čišćenje

Poklopac ima standardni navoj i odgovara uobičajenim zasebnim spremnicima.

- Usisno crijevo gurnuti koliko je to moguće u zasebni spremnik

Sve izvedbe

- Dozirnomo ručkom podesiti količinu sredstva za čišćenje koje se primiješava

Dozorna ručka na lijevo: 0 % (min)

Dozorna ručka na desno: 5 % (maks)

- Sredstvo za čišćenje nanositi odozdo prema gore

Sredstva za čišćenje se ne smiju posušiti na predmetu koji čistimo

Kada više nije potrebno primiješati daljnje sredstvo za čišćenje:

- Dozirnomo ručku postaviti na 0 % (min)
- Visokotlačni čistač pri otvorenom pištolju za prskanje pustiti kraće vrijeme da radi dalje tako dugo, dok iz mlaznice/sapnice potpuno ne prestane istjecati sredstvo za čišćenje

Po završetku rada

- Isprazniti spremnik sredstva za čišćenje i isprati ga čistom vodom
- Usisno crijevo uroniti u čistu vodu
- Aktivirati pištolj za prskanje i isprati ostatke sredstva za čišćenje

Točno proračunati/podesiti koncentraciju sredstva za čišćenje, podesiti

Kod nekih sredstava za čišćenje se koncentracija mora podesiti vrlo točno. U takvom slučaju mjeriti protok vode i potrošnju sredstva za čišćenje.

- Dozirnomo ručku za sredstvo za čišćenje postaviti na "0 % (min)"
- Pištolj za prskanje držati u prikladnom, praznom prihvatnom spremniku (> 20 l) i pokretati ga točno 1 minutu
- Mjeriti količinu vode "Q" u spremniku

- 2 litre sredstva za čišćenje u propisanom razrjeđenju napuniti u prikladnu posudu (sa skalom od 0,1 l) – STIHL preporučuje uporabu sredstva za čišćenje tvrtke STIHL
- Usisno crijevo držati u posudi
- Dozirnru ručku za sredstvo za čišćenje podesiti u skladu sa željenom koncentracijom: 0 % (min) do 5 % (maks)
- Pištolj za prskanje držati u prikladnom, praznom prihvatnom spremniku (> 20 l) i pokretati ga točno 1 minutu
- Očitati potrošnju sredstva za čišćenje "QR" na skali

Proračunavanje stvarne koncentracije sredstva za čišćenje:

$$\frac{QR}{Q} \times V = \text{koncentracija}$$

- QR = količina potrošenog sredstva za čišćenje (u l/min)
- Q = količina vode bez sredstva za čišćenje (u l/min)
- V = prethodno razrjeđenje sredstva za čišćenje (u %)

Ako stvarna koncentracija odstupa od željene, dozirnru ručku podesiti na odgovarajući način, u slučaju potrebe ponoviti mjerenje.

Predrazrjeđenje sredstva za čišćenje obračunati u %

Ako prethodno razrjeđenje (predrazrjeđenje) nije navedeno kao %-na vrijednost, može se odrediti prema sljedećoj tablici:

Vrijednosni omjer

1:1	=	50 %
1:2	=	33,3 %
1:3	=	25 %
1:5	=	16,6 %
1:10	=	9 %

Primjer:

obračun vrijednosnog omjera 1:2

$$- A = 1$$

$$- B = 2$$

$$\frac{A}{(A + B)} \times 100 = \text{vrijednost u \%}$$

$$\frac{1}{(1 + 2)} \times 100 = 33,3 \%$$

Upute za rad

Sljedeće informacije i primjeri uporabe olakšavaju rad i doprinose optimalnom rezultatu čišćenja.

Radni tlak i protok vode

Visok tlak razlaže/otapa bolje nečistoću. Što je veći protok vode, to se bolje odvodi razložena/otopljena nečistoća.

Osjetljive dijelove i površine (primjerice autolak, gumu) čistiti s nižim tlakom ili većim razmakom, kako bi se izbjegla oštećenja. Za čišćenje vozila dovoljan je tlak od 100 bara.

Mlaznice

Mlaznica-sapnica s plosnatim/ravnim mlazom

Univerzalna primjena – za čišćenje dijelova i (osjetljivih) površina.

Područja uporabe/primjene:

- čišćenje vozila i strojeva
- čišćenje podova- i površina
- čišćenje krovova- i fasada

Rotorska sapnica/mlaznica

Za uklanjanje tvrdokornih zaprljanja na otpornim površinama.

Jako prljave površine

Jako prljave površine treba prije čišćenja omekšati s vodom.

Sredstva za čišćenje:

Uz pomoć sredstava za čišćenje može se pojačati djelovanje čišćenja. Putem odgovarajućeg vremena djelovanja (ovisno o upotrebljenom sredstvu za čišćenje) povećava se snaga/učinkovitost čišćenja.

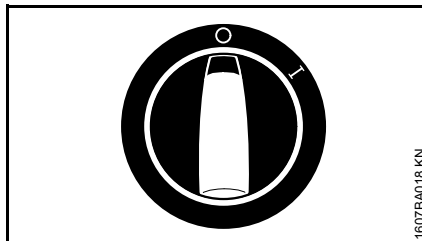
Ne puštati sredstva za čišćenje da se sasušu.

Sredstva za čišćenje upotrebljavati uvijek u propisanoj odmjerivosti/doziranju i uvažavati odgovarajuće naputke za primjenu-uporabu sredstva za čišćenje.

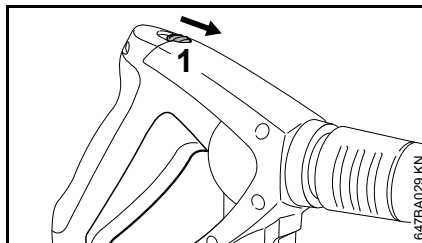
Mehaničko čišćenje:

Putem dodatne primjene primjerice rotorske mlaznice ili četke za pranje, dadu se bolje otopiti jako prijonjeni/prilijepljeni slojevi nečistoće.

Isklapanje/isključivanje uređaja



- sklopku/prekidač uređaja zakrenuti u položaj 0
- zatvoriti pipac za vodu
- pištolj za prskanje pokretati tako dugo, dok se ne postigne da voda kapa još samo iz mlaznice (uređaj je sada bez tlaka)
- ispustiti polugu

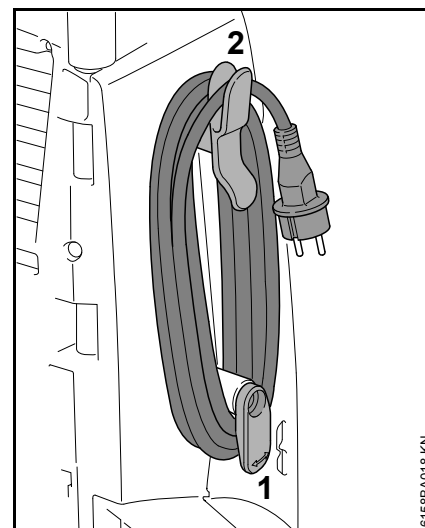


- sigurnosnu polugu (1) gurnuti u smjeru strjelice – pištolj za prskanje se zakračunava, tako je spriječeno nehotimično uključivanje/uklapanje

Nakon rada

- mrežni utikač izvući iz utičnice
- odstraniti crijevo sa pipca za vodu i sa uređaja

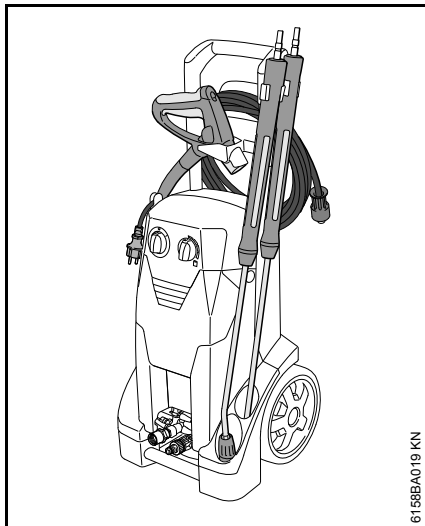
Priključni vod



- donji držač (1) nagnuti prema dolje
- namotati priključni vod i radi pričvršćivanja ovisiti na držač (2)

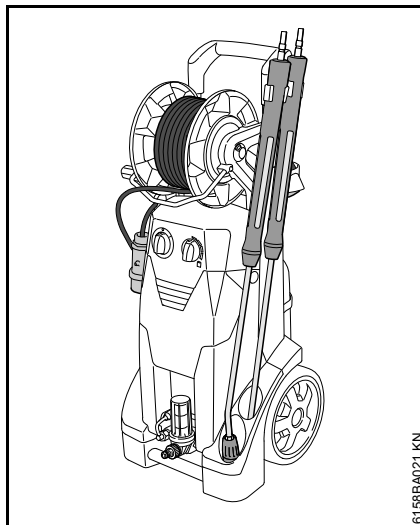
namotati visokotlačno crijevo i pohraniti uređaj za prskanje

RE 232



- Pištolj i mlaznicu umetnuti u držač
- Namotati visokotlačno crijevo i objesiti ga o držač

RE 272 PLUS, RE 282 PLUS



- Pištolj i mlaznicu umetnuti u držač
- namotati visokotlačno crijevo

Pohranjivanje/skladištenje uređaja

Uređaj pohranjivati/skladištiti u suhoj prostoriji, sigurnoj od smrzavanja.

Ukoliko zaštita od smrzavanja/zaleđivanja nije zajamčena, u pumpu usisati sredstva za zaštitu od smrzavanja na glikolnoj bazi – kao i kod automobila/motornih vozila.

- Crijevo za dotok vode uroniti u spremnik sa sredstvom za zaštitu od smrzavanja.
- Pištolj za prskanje bez mlazne cijevi uroniti u isti spremnik.
- Uređaj uključivati/uklapati s otvorenim pištoljem za prskanje.
- Pištolj za prskanje pokretati tako dugo, dok ne počne izlaziti ravnomjerni mlaz.
- Ostatak sredstva za zaštitu od smrzavanja pohraniti u zatvorenom spremniku.

Upute za održavanje- i njegu

Podaci se odnose na primjenu u normalnim uvjetima. Kada je dnevno radno vrijeme dulje, intervale treba skratiti u skladu s time. U slučaju samo povremene primjene intervali se mogu na odgovarajući način produljiti.		prije početka rada	na kraju rada, odn. svakodnevno	tjedno	mjesečno	RE 232 svakih 200 radnih sati	RE 272, 282 svakih 300 radnih sati	u slučaju smetnji/kvara	u slučaju oštećenja	po potrebi
Kompletan uređaj	Vizualna kontrola (stanje, nepropusnost)	X								
	Očistiti		X						X	
Razina ulja visokotlačne pumpe	Provjeriti			X						
Ulje visokotlačne pumpe	Zamjena u specijaliziranom servisu ¹⁾					X ²⁾	X ²⁾			
Priključci na visokotlačnom crijevu	Očistiti		X						X	
	Namastiti								X	
Utikač spojke mlazne cijevi i spojni kolčak pištolja za prskanje	Očistiti	X							X	
Sito za dovodnu vodu ³⁾ na ulazu visokog tlaka	Očistiti			X					X	
	Zamijeniti							X		
Filtar za vodu ³⁾	Vizualna provjera (zaprljanje)	X								
	Očistiti								X	
	Zamijeniti							X		
Visokotlačna sapnica/mlaznica	Očistiti								X	
	Zamijeniti							X		
Otvori za provjetranje/ventiliranje	Očistiti								X	
Potporne nožice	Provjeriti								X	
	Zamijeniti							X		

¹⁾ Društvo STIHL preporučuje stručnog trgovca društva STIHL

²⁾ jedanput nakon prvih 50 radnih sati

³⁾ ovisno o opremi

Održavanje

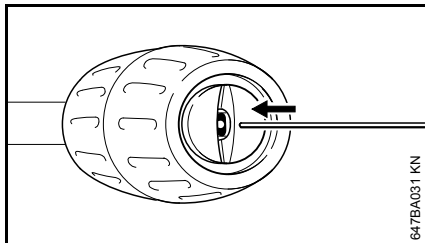
Prije izvođenja njege ili čišćenja uređaja uvijek izvući mrežni utikač.

Kako bi se osiguralo rad/pogon bez problema, preporučujemo izvršavanje sljedećih radova pri svakom korišćenju uređaja:

- crijevo za vodu, viskokotlačno crijevo, mlaznu cijev i pribor prije montaže isprati vodom
- spojni utikač sa mlazne cijevi i spojni kolčak pištolja za prskanje osloboditi od pijeska i prašine

Čistiti visokotlačnu mlaznicu

Posljedica začepljene mlaznice je previsok pumpni tlak, zbog čega je potrebno smjesta izvršiti čišćenje.



- isključiti/isklopiti uređaj
- pištolj za prskanje pokretati tako dugo, dok se ne postigne da voda kapa još samo iz glave za prskanje (uređaj je sada bez tlaka)
- demontirati mlaznu cijev
- mlaznicu očistiti s prikladnom iglom

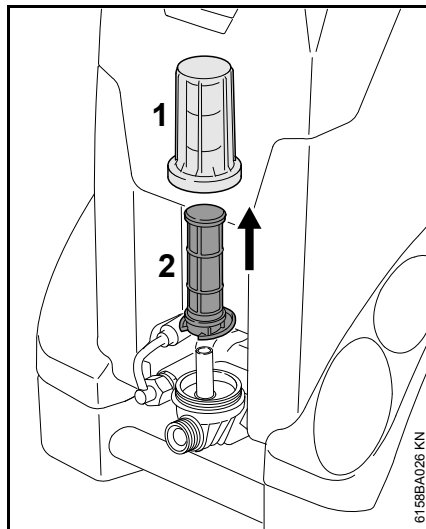
UPUTA

Mlaznicu čistiti samo kad je mlazna cijev demontirana.

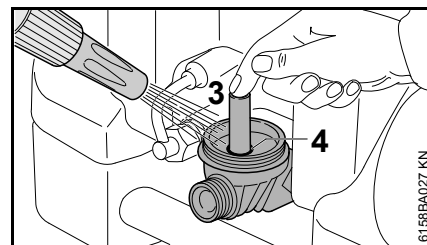
- mlaznu cijev počevši od strane na kojoj je mlaznica, isprati s vodom

Čišćenje filtra za vodu

Očistite filter za vodu ako je zaprljan.



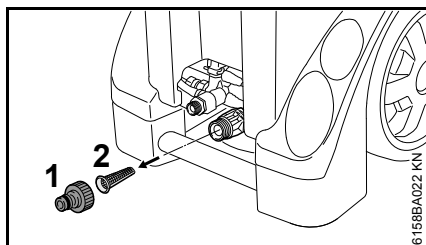
- Odviti poklopac (1)
- filtarski umetak (2) skinuti potezom prema gore
- Poklopac (1) temeljito isprati čistom vodom
- Filtarski umetak (2) temeljito isprati čistom vodom izvana prema unutra
- Provjeriti filtarski umetak – oštećen filtarski umetak zamijeniti



- Izlazni otvor (3) zatvoriti prstom
- Kućište filtra temeljito isprati čistom vodom
- Okrugli brtveni prsten (4) u kućištu filtra i okrugli brtveni prsten na poklopcu podmazati fiziološki neškodljivom mašću
- Umetnuti umetak filtra Filtereinsatz aufsetzen
- Naviti i zategnuti poklopac

Očistiti sito za dovodnu vodu

Ako nije ugrađen filter za vodu sito za dovodnu vodu čistiti jedanput tjedno ili po potrebi češće.



- rastaviti priključak crijeva (1)
- sito (2) oprezno rastaviti s kliještima i isprati
- prije umetanja biti siguran, da je sito intaktno – oštećeno sito treba zamijeniti

Čistiti otvore za prozračavanje/ventiliranje

Uređaj održavati u čistom stanju, kako bi rashladni zrak na otvorima uređaja mogao slobodno ulaziti i izlaziti.

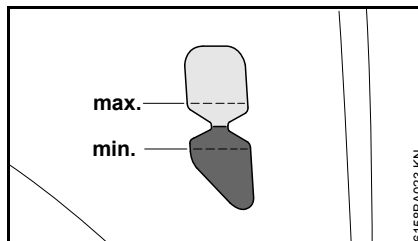
Namastiti priključke

Priključke na visokotlačnom crijevu po potrebi podmazati fiziološki neškodljivom mašću.

Provjeriti potporne nožice

Kako bi se osigurao siguran položaj uređaja, u slučaju oštećenja ili istrošenosti zamijeniti obje prednje potporne nožice.

Provjeriti razinu ulja



Razinu ulja kontrolirati jedanput tjedno, kao i nakon transporta.

- uređaj postaviti na ravnu, vodoravnu podlogu
- provjerite je li razina ulja između oznaka "min" i "maks" – ako to nije slučaj obratiti se ovlaštenom servisu. STIHL preporučuje stručnog trgovca tvrtke STIHL.

Stavljanje u pogon/rad nakon duljeg skladištenja

Uslijed dugog skladištenja mogu se u pumpi nataložiti mineralni ostaci vode. Zbog toga motor radi teško ili nikako.

- Uređaj priključiti na vod za vodu i s vodom iz voda-kabela temeljito isprati, pri tome ne uključivati/uklapati mrežni utikač.
- Mrežni utikač utaknuti u utičnicu.
- Uređaj uključivati/uklapati s otvorenim pištoljem za prskanje.

Minimiranje istrošenja i izbjegavanje kvarova/šteta

Pridržavanjem navoda iz ovog naputka za korišćenje sprječavate i izbjegavate prekomjerno istrošenje i kvarove na uređaju.

Korišćenje, održavanje i skladištenje uređaja moraju se vršiti tako pažljivo, kao što je opisano u ovom naputku za korišćenje.

Korisnik/poslužitelj je odgovoran za sve kvarove/štete, koje su uzrokovane neuvažavanjem uputa o sigurnosti u radu, uputa za posluživanje i održavanje. To osobito vrijedi za:

- vršenje izmjena na proizvodu, koje tvrtka STIHL nije dozvolila
- uporabu alata ili pribora, čija primjena nije dozvoljena, prikladna ili je glede kakvoće manje vrijedna
- uporabu uređaja koja nije u skladu s odredbama
- primjenu uređaja na sportskim- ili natjecateljskim priredbama
- kvarove/štete, nastale kao posljedica daljnjeg korišćenja uređaja s pokvarenim ugradbenim dijelovima
- Kvarovi/štete, nastale od mraza/zaleđivanja
- Kvarovi uslijed pogrešne naponske opskrbe
- Kvarovi uslijed loše opskrbe vodom (na primjer poprečni presjek crijeva za dotok je premalen)

Radovi održavanja

Svi radovi, navedeni u poglavlju "Upute za održavanje- i njegu", moraju se redovito izvršavati. Ukoliko te radove održavanja korisnik/poslužitelj ne može izvršiti sam, nalog za izvedbu treba povjeriti stručnom trgovcu.

STIHL preporučuje, da se radovi održavanja i popravci povjere na izvedbu samo STIHL-ovom stručnom trgovcu. STIHL-ovim stručnim trgovcima se nude redovita školovanja, a tehničke informacije im stoje na raspolaganju.

Ukoliko se propusti izvedba tih radova ili ih se izvrši nestručno, mogu nastati kvarovi/štete, za koje korisnik/poslužitelj sam odgovara. Tu se između ostalog pribraja sljedeće:

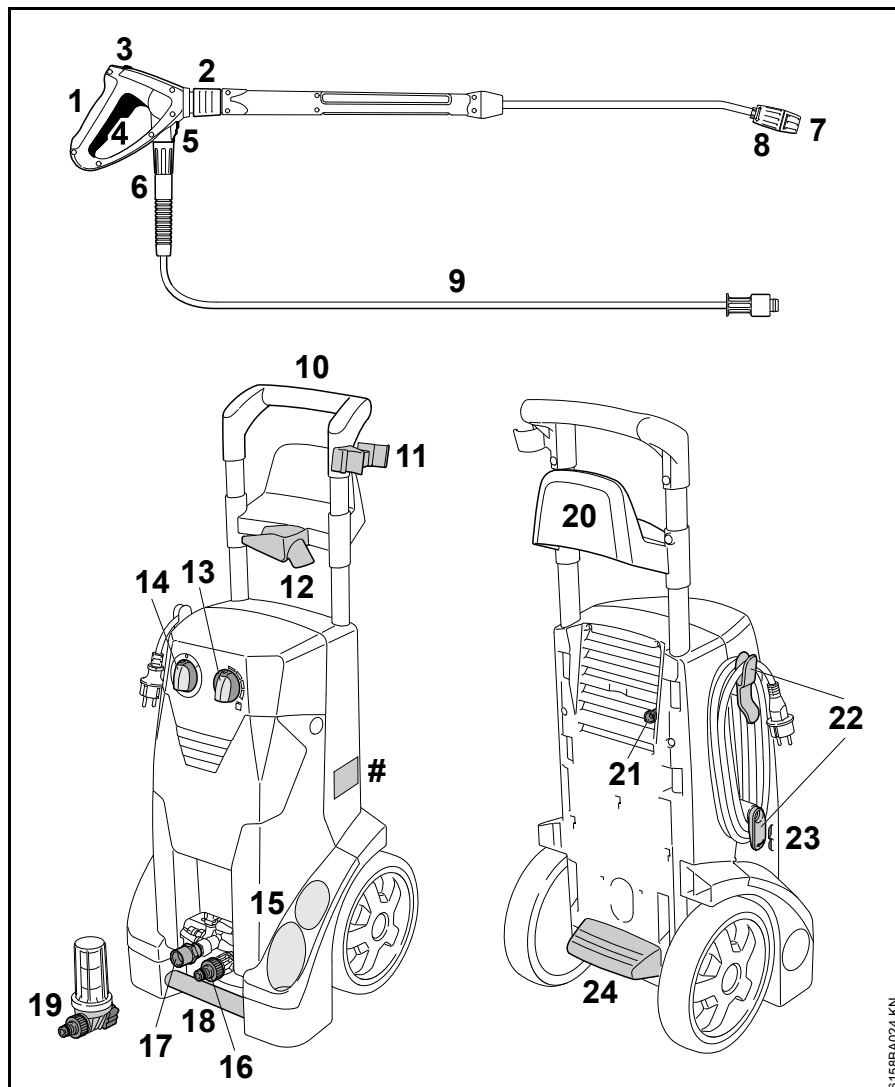
- kvarovi/štete na komponentama uređaja, nastali kao posljedica nepravovremenog ili nedovoljno provedenog održavanja
- koroziju i ostale posljedične štete/kvarovi, nastale zbog nestručnog skladištenja
- kvarovi/štete na uređaju, nastali kao posljedica uporabe kvalitativno manje vrijednih pričuvnih dijelova

Potrošni materijal

Neki dijelovi visokotlačnog čistača i pri ispravnom korištenju podliježu normalnom habanju i moraju se ovisno o vrsti i trajanju korištenja pravovremeno zamijeniti. U takve dijelove između ostalog pripadaju:

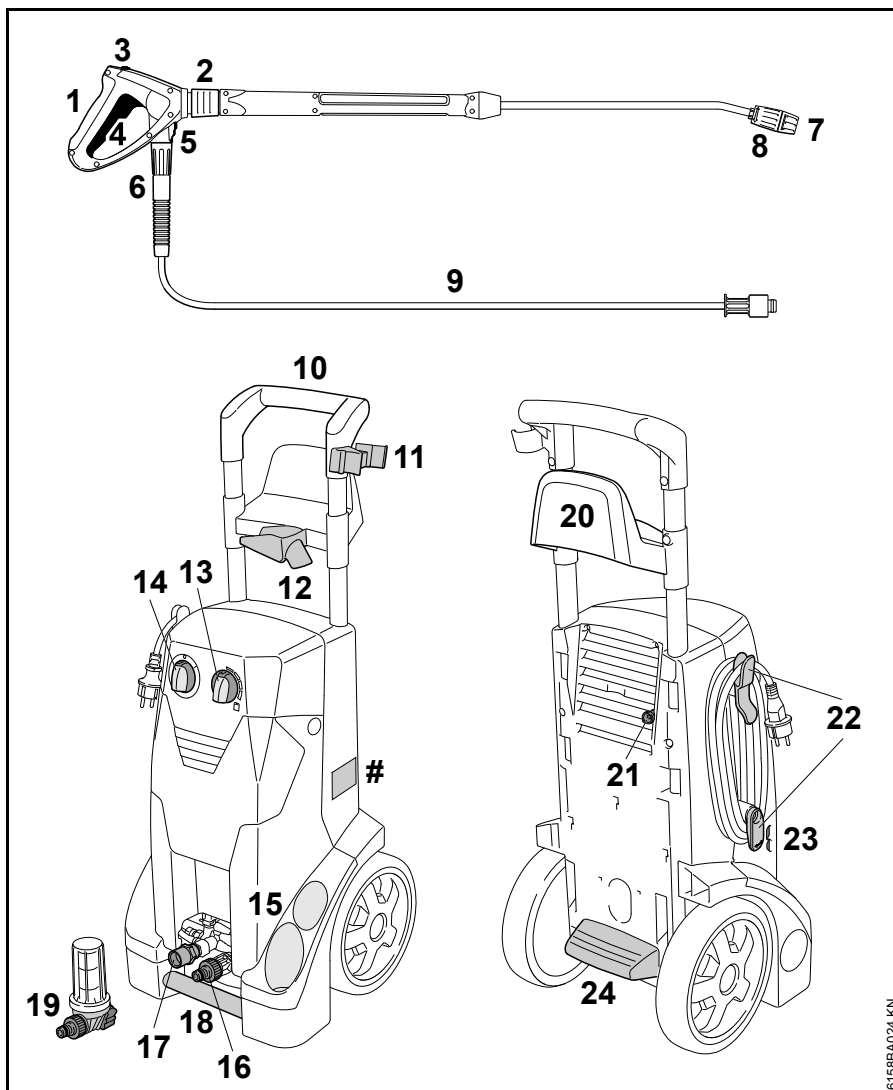
- Visokotlačne sapnice
- Visokotlačna crijeva

Važni ugradbeni dijelovi



RE 232

- 1 Pištolj za prskanje
- 2 Spojka za mlaznu cijev
- 3 Sigurnosna poluga
- 4 Poluga
- 5 Zakračunavanje priključka visokotlačnog crijeva
- 6 Preturna matica, visokotlačno crijevo
- 7 Sapnica/mlaznica
- 8 Postavna čahura (čahura za namještanje) za usisavanje sredstva za čišćenje
- 9 Visokotlačno crijevo
- 10 Pomični stremen
- 11 Držać koplja mlaznice
- 12 Držać za pištolj za prskanje
- 13 Dozirnica ručka/ručica za odmjeravanje za sredstva za čišćenje
- 14 Sklopka uređaja
- 15 prihvatnik za mlaznu cijev
- # Pločica s oznakom tipa



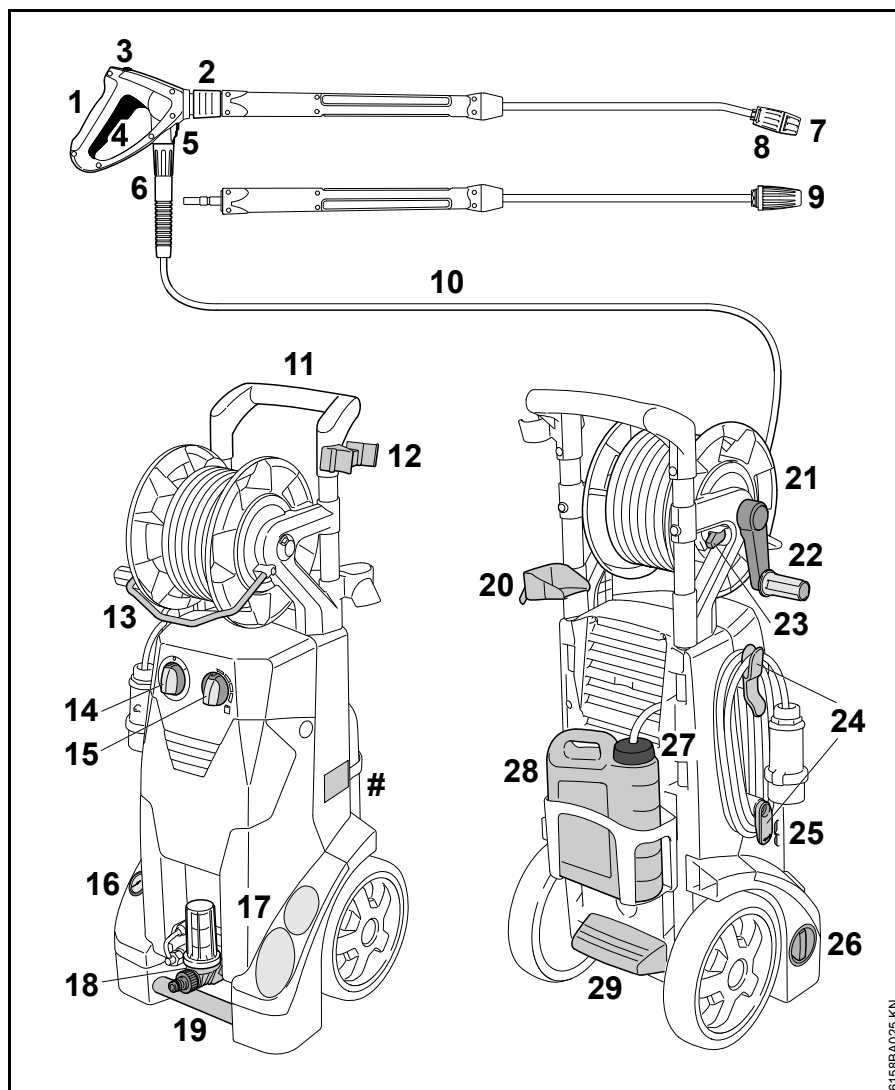
RE 232

- 16 Crijevni priključak za dovodnu vodu
- 17 Priključni nastavak za visokotlačno crijevo
- 18 Transportna ručka
- 19 Filtar za vodu ¹⁾
- 20 Držać za visokotlačno crijevo
- 21 Usisno crijevo za sredstvo za čišćenje
- 22 Držać za priključni vod
- 23 Indikator razine ulja
- 24 Zaštitna lajsna
- # Pločica s oznakom tipa

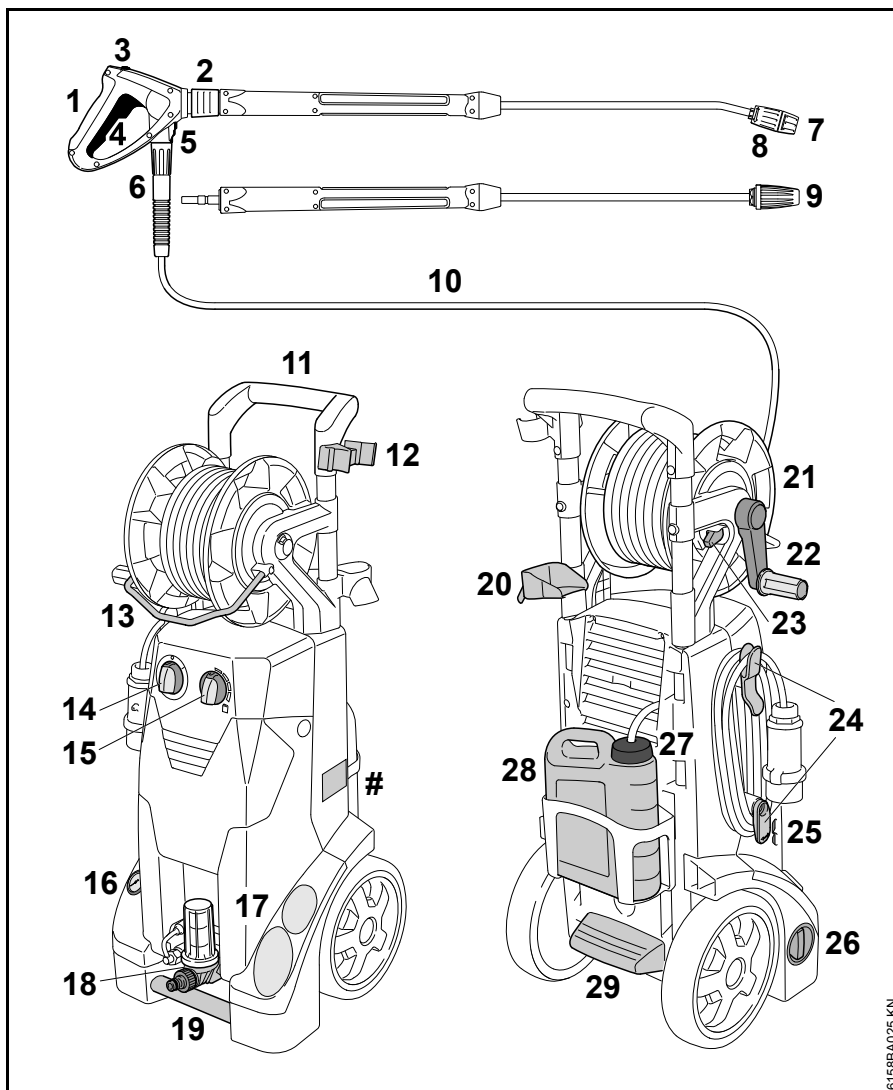
1) ovisno o opremi

RE 272 PLUS, RE 282 PLUS

- 1 Pištolj za prskanje
- 2 Spojka za mlaznu cijev
- 3 Sigurnosna poluga
- 4 Poluga
- 5 Zakračunavanje priključka visokotlačnog crijeva
- 6 Preturna matica, visokotlačno crijevo
- 7 Sapnica/mlaznica
- 8 Postavna čahura (čahura za namještanje) za usisavanje sredstva za čišćenje
- 9 Rotorska sapnica/mlaznica
- 10 Visokotlačno crijevo
- 11 Pomični stremen
- 12 Držać koplja mlaznice
- 13 Stremen za vođenje
- 14 Sklopka uređaja
- 15 Dozirna ručka/ručka za odmjeravanje za sredstva za čišćenje
- 16 Manometar
- # Pločica s oznakom tipa



6158BA025 KN



RE 272 PLUS, RE 282 PLUS

- 17 prihvatnik za mlaznu cijev
- 18 Dovod vode s filtrom za vodu i priključkom za crijevo
- 19 Transportna ručka
- 20 Držač za pištolj za prskanje
- 21 Bujanj crijeva-crijevni bubanj
- 22 Ručica crijevnog bubnja
- 23 Blokada crijevnog bubnja
- 24 Držač za priključni vod
- 25 Indikator razine ulja
- 26 Okretna ručka za reguliranje tlaka/količine
- 27 Poklopac spremnika sredstva za čišćenje Reinigungsmittelbehälter
- 28 Spremnik za sredstvo za čišćenje
- 29 Zaštitna lajsna
- # Pločica s oznakom tipa

6158BA025 KN

Tehnički podaci

	RE 232	RE 232 ¹⁾	RE 232	RE 272 PLUS	RE 272 PLUS ⁴⁾	RE 282 PLUS
Podaci o mrežnom priključku:	230 V 1~ 50 Hz	230 V 1~ 50 Hz	220 V 1~ 60 Hz	230 V 1~ 50 Hz	220 V 1~ 50 Hz	400 V 3~ 50 Hz
Snaga (EU) 2019/1781 §2(2) (j):	3,3 kW	3 kW	3,1 kW	3 kW	3 kW	3,5 kW
Osigurač (karakteristika "C" ili "K"):	16 A	13 A	15 A	16 A	16 A	10 A
Razred zaštite:	I	I	I	I	I	I
Vrsta zaštite:	IP X5	IP X5	IP X5	IP X5	IP X5	IP X5
Radni tlak:	14,5 MPa (145 bara)	12,5 MPa (125 bara)	13,5 MPa (135 bara)	15 MPa (150 bara)	15 MPa (150 bara)	16 MPa (160 bara)
Maksimalan dozvoljeni tlak:	20 MPa (200 bara)	18 MPa (180 bara)	20 MPa (200 bara)	20 MPa (200 bara)	20 MPa (200 bara)	20 MPa (200 bara)
Maksimalan tlak dotoka vode:	1 MPa (10 bara)	1 MPa (10 bara)	1 MPa (10 bara)	1 MPa (10 bara)	1 MPa (10 bara)	1 MPa (10 bara)
Maksimalan protok vode:	660 l/h	660 l/h	610 l/h	620 l/h	620 l/h	760 l/h
Protok vode prema EN 60335-2-79:	590 l/h	590 l/h	560 l/h	560 l/h	560 l/h	700 l/h
Maksimalna usisna visina:	1 m	1 m	1 m	1 m	1 m	1 m
Maksimalna temperatura dotoka vode u pogonu/radu s tlačnom vodom:	60 °C (> 40 °C maks. 1h)	60 °C (> 40 °C maks. 1h)	60 °C (> 40 °C maks. 1h)	60 °C (> 40 °C maks. 1h)	60 °C (> 40 °C maks. 1h)	60 °C (> 40 °C maks. 1h)
Maksimalna temperatura dotoka vode u usisnom pogonu:	40 °C	40 °C	40 °C	40 °C	40 °C	40 °C
Maksimalna odbojna sila:	24,6 N ²⁾	24,1 N ²⁾	21 N ²⁾ 22,3 N ³⁾	22,7 N ²⁾ 24,2 N ³⁾	22,7 N ²⁾	29,6 N ²⁾ 31,5 N ³⁾
Duljina cca:	392 mm	392 mm	392 mm	392 mm	392 mm	392 mm
Širina cca:	390 mm	390 mm	390 mm	390 mm	390 mm	390 mm
Visina cca:	1164 mm	1164 mm	1164 mm	1164 mm	1164 mm	1164 mm

	RE 232	RE 232 ¹⁾	RE 232	RE 272 PLUS	RE 272 PLUS ⁴⁾	RE 282 PLUS
Težina (s uređajem za prskanje i visokotlačnim crijevom):	oko 36 kg	oko 36 kg	oko 37 kg	oko 42 kg	oko 42 kg	oko 42 kg
Duljina visokotlačnog crijeva (čelično tkanje) :	10 m, DN 06	10 m, DN 06	10 m, DN 06	15 m, DN 06	15 m, DN 06	15 m, DN 06
1) Velika Britanija						
2) Mlaznica s ravnim mlazom						
3) Rotorska mlaznica						
4) Argentina						

Vrijednosti buke i vibracija

	RE 232	RE 272 PLUS	RE 272 PLUS ¹⁾	RE 282 PLUS
Razina zvučnog tlaka L_{pa} prema ISO 3744 (razmak od 1 m)	75,7 dB(A)	72,4 dB(A)	76 dB(A)	73,4 dB(A)
Razina zvučne snage L_{wa} prema ISO 3744	89,9 dB(A)	90,0 dB(A)	90,0 dB(A)	87,6 dB(A)
Vibracijska vrijednost a_{hv} na ručki prema ISO 5349	< 2,5 m/s^2	< 2,5 m/s^2	< 2,5 m/s^2	< 2,5 m/s^2
1) Argentina				

Za razinu zvučnog tlaka i razinu zvučne snage K-faktor iznosi prema Direktivi 2006/42/EZ = 2,0 dB(A); za vrijednost vibracija K-faktor iznosi prema Direktivi 2006/42/EZ = 2,0 m/s^2 .

REACH

REACH označava uredbu EZ-a o registraciji, procjenjivanju i dopuštanju kemikalija.

Obavijesti za ispunjenje Uredbe REACH 1907/2006 EZ-a vidi

www.stihl.com/reach

Odklanjanje kvarova/smetnji u radu/pogonu

Prije radova na stroju izvući mrežni utikač, zatvoriti pipac za vodu i pištolj za prskanje pokretati tako dugo, dok se ne razgradi tlak.

Kvar/smetnja	Uzrok	Otklanjanje
Motor pri uključivanju/uklapanju neće proraditi (bruji pri uključivanju/uklapanju)	Mrežni napon je previše nizak, naime nije u redu	Provjeriti električni priključak Provjeriti utikač, kabel i sklopku
	Kabelski produžetak s pogrešnim poprečnim presjekom	Upotrijebiti produžetak s dostatnim poprečnim presjekom, pogledati poglavlje "Električno priključivanje uređaja"
	Kabelski produžetak je predug	Uređaj priključiti bez ili s kraćim produžetkom kabela
	Mrežni osigurač je isključen/isklopljen	Isključiti uređaj, pokretati pištolj a prskanje tako dugo da voda kapa još samo iz glave za prskanje, umetnuti sigurnosnu polugu, uključiti mrežni osigurač
	Pištolj za prskanje nije pokrenut	Pri uključivanju/uklapanju pokretati pištolj za prskanje
Motor se radeći uključuje/uklapa i isključuje/isklapa	Propusna visokotlačna pumpa ili uređaj za prskanje	Uređaj povjeriti radi dovođenja u stanje ispravnosti stručnom trgovcu ¹⁾
Motor zastaje	Uređaj se zbog pregrijavanja isključuje	Provjeriti podudarnost opskrbnog napona i napona uređaja, motor pustiti da se ohladi najmanje 5 minuta
Loš, nejasan, nečist oblik mlaza	Zaprljana mlaznica	Očistiti mlaznicu, pogledati poglavlje "Održavanje"
Tlačne oscilacije/kolebanje, odnosno pad tlaka	Manjak vode	Sasvim otvoriti pipac za vodu Održavati dopuštenu usisnu visinu (samo pri usisnom pogonu s usisavanjem)
	Nečista visokotlačna sapnica/mlaznica u glavi za prskanje	Očistiti visokotlačnu sapnicu/mlaznicu, pogledati poglavlje "Održavanje"
	Začepljeno sito za dotok vode u ulazu pumpe	Očistiti sito za dotok vode, pogledati poglavlje "Održavanje"
	Filtar za vodu onečišćen na ulazu pumpe	Očistiti filtari za vodu, vidjeti "Održavanje"
	Propusna visokotlačna pumpa, pokvareni ventili	Uređaj povjeriti radi dovođenja u stanje ispravnosti stručnom trgovcu ¹⁾
	Začepljena mlaznica	Čišćenje mlaznice

Prije radova na stroju izvući mrežni utikač, zatvoriti pipac za vodu i pištolj za prskanje pokretati tako dugo, dok se ne razgradi tlak.

Kvar/smetnja	Uzrok	Otklanjanje
Izostaju sredstva za čišćenje	Spremnik sredstva za čišćenje je prazan	Napuniti spremnik za sredstva za čišćenje
	Začepljeno mjesto usisavanja sredstva za čišćenje	Oldstraniti začepljenje
	Zatvoriti injektor	Uređaj povjeriti radi dovođenja u stanje ispravnosti stručnom trgovcu ¹⁾

¹⁾ Društvo STIHL preporučuje stručnog trgovca društva STIHL

Upute za vršenje popravaka


Korisnici/poslužitelji ovog uređaja smiju vršiti samo one radove održavanja i njege, koji su opisani u ovom naputku za korišćenje.. Daljnje popravke smiju vršiti samo stručni trgovci.

STIHL preporučuje, da se radovi održavanja i popravci povjere na izvedbu samo STIHL-ovom stručnom trgovcu. STIHL-ovim stručnim trgovcima se nude redovita školovanja, a tehničke informacije im stoje na raspolaganju.

Pri vršenju popravaka ugrađivati samo pričuvne dijelove, čiju primjenu je tvrtka STIHL dozvolila za ovaj motorni uređaj ili tehnički istovrsne dijelove.

Upotrebljavati samo pričuvne dijelove visoke kakvoće. U protivnom može postojati opasnost od nesreća ili kvarova/šteta na uređaju.

STIHL preporučuje uporabu STIHL-ovih originalnih pričuvnih dijelova.

STIHL-ove originalne pričuvne dijelove prepoznaje se po STIHL-ovom kataloškom broju pričuvnog dijela, po oznaci **STIHL** i povremeno po STIHL-ovom znaku za pričuvni dio  (na malim dijelovima može stajati samo sam znak).

Zbrinjavanje



Visokotlačni čistač, pribor i ambalažu treba ekološkim recikliranjem upotrijebiti ponovno.



Visokotlačni čistač, pribor i ambalažu ne zbrinjavati u kućnom smeću.



Informacije o odlaganju možete dobiti u lokalnoj upravi ili kod stručnog trgovca tvrtke STIHL.

Nepropisno zbrinjavanje može naštetiti zdravlju i onečistiti okoliš.

- Odnosite STIHL proizvode uključujući pakiranje u skladu s lokalnim propisima na prikladno sabirno mjesto za recikliranje.
- Nemojte odlagati s kućnim otpadom.

EU-izjava o sukladnosti

ANDREAS STIHL AG & Co. KG
Badstr. 115
D-71336 Waiblingen

Njemačka

izjavljuje pod vlastitom odgovornošću da proizvod

Izvedba:	Visokotlačni čistač
Robna marka:	STIHL
Tip:	RE 232
Serijska identifikacija:	4788
Tip:	RE 272 PLUS
Serijska identifikacija:	4788
Tip:	RE 282 PLUS
Serijska identifikacija:	4788

odgovara dotičnim odredbama direktiva 2011/65/EU, 2006/42/EZ 2014/30/EU, i 2009/125/EZ te da je razvijan i izrađen uvijek u skladu s važećim verzijama sljedećih normi, vezanim uz datum proizvodnje:

EN ISO 12100-1, EN ISO 12100-2, EN 55014-1, EN 55014-2, EN 60335-1, EN 60335-2-79, EN 61000-3-2, EN 61000-3-11, EN 50581

Izmjerena i zajamčena razina zvučne snage utvrđena je u skladu s Direktivom 2000/14/EC, prilog V.

Izmjerena razina zvučne snage

RE 232	89,9 dB(A)
RE 272 PLUS	86,6 dB(A)
RE 282 PLUS	87,6 dB(A)

Zajamčena razina zvučne snage

RE 232	91 dB(A)
RE 272 PLUS	89 dB(A)
RE 282 PLUS	90 dB(A)

Pohrana tehničke dokumentacije:

ANDREAS STIHL AG & Co. KG
Produktzulassung

Godina i zemlja proizvodnje uređaja
navedene su na CE (certifikacijskoj)
pločici uređaja.

Waiblingen, 1.8.2022.

ANDREAS STIHL AG & Co. KG
u. z.



Robert Olma, Vice President,
Regulatory Affairs & Global
Governmental Relations



Adrese

Adrese

STIHL – Glavna uprava

ANDREAS STIHL AG & Co. KG
Postfach 1771
D-71307 Waiblingen

STIHL – Uvoznici

BOSNA I HERCEGOVINA

UNIKOMERC d. o. o.
Bišće polje bb
88000 Mostar
Telefon: +387 36 352560
Telefaks: +387 36 350536

HRVATSKA

UNIKOMERC – UVOZ d.o.o..

Sjedište:
Amruševa 10, 10000 Zagreb
Prodaja:
Ulica Kneza Ljudevita Posavskog 56,
10410 Velika Gorica
Telefon: +385 1 6370010
Telefaks: +385 1 6221569

Obsah

Vysvětlivky k tomuto návodu k použití	36
Bezpečnostní pokyny a pracovní technika	36
Kompletace stroje	43
Při přepravě stroje	44
Montáž a demontáž stříkací trubky	45
Montáž a demontáž vysokotlaké hadice	45
Připojení přívodní hadice	46
Jak se provádí beztlakové napájení vodou	47
Připojení stroje na elektrickou síť	48
Zapnutí stroje	48
Pracovní postup	49
Přidávání čisticích prostředků	50
Pracovní pokyny	52
Vypnutí stroje	53
Po skončení práce	53
Skladování stroje	54
Pokyny pro údržbu a ošetřování	55
Údržba	56
Zkontrolujte stav oleje	57
Uvedení do provozu po dlouhém skladování	57
Jak minimalizovat opotřebení a jak zabránit poškození	58
Důležité konstrukční prvky	59
Technická data	63
Provozní poruchy a jejich odstranění	65
Pokyny pro opravu	67

Likvidace stroje	67
Prohlášení o konformitě EU	67
Adresy	68

Vážená zákaznice, vážený zákazníku, děkujeme Vám, že jste se rozhodli pro jakostní výrobek firmy STIHL.

Tento produkt byl vyroben za použití moderních výrobních technologií a obsáhlých opatření pro zajištění jakosti. Snažíme se udělat vše pro to, abyste s tímto výrobkem byli spokojeni a mohli s ním bez problémů pracovat.

Pokud budete mít dotazy týkající se Vašeho stroje, obraťte se laskavě buď na Vašeho obchodníka či přímo na naši distribuční společnost.

Váš



Dr. Nikolas Stihl

STIHL

RE 232, RE 272 PLUS, RE 282 PLUS

Tento návod k použití je chráněn autorským zákonem. Veškerá práva zůstávají vyhrazena, zejména právo reprodukce, překladu a zpracování elektronickými systémy.

Vysvětlivky k tomuto návodu k použití

Obrázkové symboly

Veškeré na stroji zobrazené symboly jsou vysvětleny v tomto návodu k použití.

Označení jednotlivých textových pasáží

VAROVÁNÍ

Varování jak před nebezpečím úrazu či poranění osob, tak i před závažnými věcnými škodami.

UPOZORNĚNÍ

Varování před poškozením stroje jako celku či jeho jednotlivých konstrukčních částí.

Další technický vývoj

STIHL se neustále zabývá dalším vývojem veškerých strojů a přístrojů; z tohoto důvodu si musíme vyhradit právo změn objemu dodávek ve tvaru, technice a vybavení.

Z údajů a vyobrazení uvedených v tomto návodu k použití nemohou být proto odvozovány žádné nároky.

Bezpečnostní pokyny a pracovní technika



Mimořádná bezpečnostní opatření jsou při práci s tímto strojem nezbytná, protože se pracuje s elektrickým proudem.



Ještě před prvním uvedením stroje do provozu si bezpodmínečně přečíst celý návod k použití a bezpečně ho uložit pro pozdější použití. Nedodržování pokynů v návodu k použití může být životu nebezpečné.



VAROVÁNÍ

- Děti ani mladiství nesmějí s tímto strojem pracovat. Dávat pozor na děti, aby bylo zajištěno, že si nebudou se strojem hrát.
- Stroj předávat či zapůjčovat pouze těm osobám, které jsou s tímto modelem a jeho obsluhou obeznámeny – a vždy jim zároveň předat i návod k použití.
- Stroj nikdy nepoužívat, pokud jsou na pracovní ploše osoby bez ochranného oděvu.
- Před veškerými pracovními úkony na stroji, např. čištěním, údržbou, výměnou dílů – **vytáhnout elektrickou vidlici ze síťové zásuvky!**
- Během práce s vysokotlakým čističem se mohou tvořit aerosoly. Vdechování aerosolů může být zdraví škodlivé. Pro stanovení potřebných opatření k ochraně proti vodu obsahujícím aerosolům musí být před započetím práce

provedeno posouzení rizik v závislosti na povrchu určeného k čištění a jeho okolí. K ochraně proti vodu obsahujícím aerosolům jsou vhodné dýchací masky kategorie FFP2 a vyšších kategorií.

Dodržovat specifické bezpečnostní předpisy země, např. příslušných oborových sdružení, úřadů pro bezpečnost práce a pod.

Pokud stroj nebude používán, uložit ho tak, aby nikdo nebyl ohrožen. Stroj zajistit před použitím nepovolanými osobami, elektrickou vidlici vytáhnout ze zásuvky.

Stroj smí používat pouze osoby, které byly náležitě proškoleny ohledně jeho používání a ovládání nebo které prokáží, že tento stroj dokáží bezpečně obsluhovat.

Stroj smějí obsluhovat osoby s omezenými fyzickými, sensorickými a duševními schopnostmi nebo osoby s nedostatečnými zkušenostmi pouze tehdy, když jsou pod dohledem a byly náležitě poučeny ohledně bezpečného

zacházení se strojem, aby rozuměly nebezpečím s tím spojenými.

Uživatel nese vůči jiným osobám zodpovědnost za úrazy a za nebezpečí, ohrožující jejich zdraví či majetek.

Pokyn pro každého, kdo bude se strojem pracovat poprvé: Nechte si ukázat od prodáváče nebo jiné, práce se strojem znalé osoby, jak se s ním bezpečně zachází.

V některých zemích může být provoz hluk produkujících strojů omezen komunálními předpisy. Dbát na předpisy dané země.

Vždy před započítím práce zkontrolovat, zda stav stroje odpovídá předpisům. Dbát zejména na připojovací kabel, elektrickou vidlici, vysokotlakou hadici, stříkací zařízení a bezpečnostní zařízení.

Nikdy npracovat s poškozenou vysokotlakou hadicí – okamžitě ji vyměnit.

Stroj uvést jen tehdy do provozu, když jsou všechny konstrukční díly v pořádku, bez poškození.

Přes vysokotlakou hadici se nesmí přejíždět, nesmí se za ní tahat, nesmí být ani ostře zahnutá nebo překroucená.

Vysokotlakou hadici nebo připojovací kabel nikdy nepoužívat pro tažení nebo transport stroje.

Vysokotlaká hadice musí být povolena pro přípustný provozní přetlak stroje.

Údaje o přípustném provozním přetlaku, maximálně přípustné teplotě a datu výroby jsou vytištěny na opláštění vysokotlaké hadice. Na armaturách jsou uvedeny údaje o přípustném tlaku a datum výroby.

Příslušenství a náhradní díly

VAROVÁNÍ

- Vysokotlaké hadice, armatury a spojky jsou důležité pro bezpečnost stroje. Používat pouze vysokotlaké hadice, armatury, spojky a jiné

příslušenství, které jsou pro tento stroj firmou STIHL povolené, nebo technicky adekvátní díly. V případě dotazů k tomuto tématu se informovat u odborného prodejce. Používat pouze vysoce kvalitní příslušenství. Jinak hrozí eventuální nebezpečí úrazů nebo poškození stroje.

- STIHL doporučuje používat originální díly a příslušenství značky STIHL. Jsou svými vlastnostmi optimálně přizpůsobeny jak výrobku samotnému, tak i požadavkům uživatele.

Na stroji neprovádět žádné změny – mohlo by to vést k ohrožení bezpečnosti. STIHL vylučuje jakoukoli zodpovědnost a ručení za osobní a věcné škody, způsobené použitím nedovolených adaptérů.

Tělesná způsobilost

Kdo pracuje s tímto strojem, musí být odpočatý, zdravý a v dobré kondici. Kdo se ze

zdravotních důvodů nesmí namáhat, měl by se informovat u svého lékaře, může-li s tímto strojem pracovat.

Po požití alkoholu, reakceschopnost snižujících léků nebo drog se nesmí s tímto strojem pracovat.

Oblasti použití

Vysokotlaký čistič je vhodný pro čištění ploch, automobilů, strojů, nádob, fasád, stájí a k bezprašnému a bezjiskrovému odstraňování rezu.

Použití stroje k jiným účelům není dovoleno a může vést k úrazům nebo k jeho poškození.

Stroj neprovozovat za teplot okolo 0 °C (32 °F) nebo nižších.

Oblečení a výstroj

Nosit obuv s hrubou podrážkou.

! VAROVÁNÍ



Ke snížení nebezpečí očních úrazů nosit těsně přiléhající ochranné brýle podle normy EN 166. Dbát na správné nasazení a přilehnutí brýlí.

Nosit ochranný oděv.

STIHL doporučuje použití pracovního obleku, čímž se sníží riziko úrazu při náhodném styku s vysokotlakým proudem kapaliny.

Přeprava

Při přepravě ve vozidlech a na vozidlech:

- Vysokotlaký čistič zajistit podle v závislosti na zemi použití platných předpisů proti převrnutí a poškození.
- Nádobu na čisticí prostředek vyprázdnit a zajistit proti převržení.

Bude-li se stroj a jeho příslušenství přepravovat za teplot nižších či rovných 0 °C (32 °F), doporučujeme použití

mrazuvzdorných prostředků – viz kapitola "Skladování stroje".

Čisticí prostředky

! VAROVÁNÍ

- Stroj byl vyvinut tak, že výrobcem nabízené nebo doporučené čisticí prostředky mohou být použity.
- Používat pouze takové čisticí prostředky, které jsou povoleny pro použití s vysokotlakým čističem. Použití nevhodných čisticích prostředků nebo chemikálií může vést k ohrožení zdraví, k poškození stroje jakož i k čištění určeného objektu. V případě dotazů k tomuto tématu se informovat u odborného prodejce.

- Čisticí prostředky používat vždy v předepsaném dávkování – dbát na patřičné pokyny pro použití daného čisticího prostředku.
- Čisticí prostředky mohou obsahovat zdraví ohrožující látky (jedovaté, žíravé, dráždivé látky), jakož i hořlavé a snadno vznětlivé látky. Čisticí prostředky v případě kontaktu s očima nebo pokožkou okamžitě důkladně omýt velkým množstvím čisté vody. V případě spolknutí okamžitě konzultovat lékaře. **Dbát bezpodmínečně na pokyny a údaje v tištěných bezpečnostních informacích výrobce!**

Před zahájením práce



Vysokotlaký čistič nikdy nepřipojovat přímo na síť pitné vody.

Vysokotlaký čistič připojovat na síť pitné vody pouze ve spojení se zpětným ventilem – viz "Zvláštní příslušenství".

! VAROVÁNÍ

- Pokud pitná voda protekla zpětným ventilem, nelze ji již dále pokládat za pitnou vodu.

Stroj nikdy neprovozovat se znečištěnou vodou.

V případě hrozícího nebezpečí výskytu znečištěné vody (např. tekoucí písek) je nutné použít patřičný vodní filtr.

Kontrola vysokotlakého čističe

! VAROVÁNÍ

- Stroj smí být provozován pouze v provozně bezpečném a nepoškozeném stavu – **hrozí nebezpečí úrazu!**
- Spínač stroje se musí nechat snadno posunout do polohy 0.
- Spínač stroje se musí nacházet v poloze 0.
- Stroj nikdy neprovozovat s poškozenou vysokotlakou hadicí, poškozeným stříkacím zařízením a poškozenými bezpečnostními zařízeními.

- Vysokotlaká hadice a stříkací zařízení jsou v bezvadném stavu (čisté, snadno pohybovatelné), díly jsou korektně smontované.
- K zajištění bezpečného vedení stroje musejí být rukojeti čisté a suché, a také neznečištěné olejem či jinými nečistotami.
- Zkontrolovat stav oleje.
- Na ovládacích a bezpečnostních zařízeních neprovádět žádné změny.
- Stroj postavte bezpečně proti sklouznutí a převrácení. Stroj používat jen na stabilním a rovném podkladu.

Elektrické připojení stroje

VAROVÁNÍ

Jak snížit nebezpečí úrazu elektrickým proudem:

- Napětí a kmitočty stroje (viz typový štítek) musejí být identické s napětím a kmitočty elektrické sítě.
- Zkontrolovat, jestli připojovací kabel, elektrická vidlice a prodlužovací kabel nejsou poškozeny. Stroj nikdy neprovázet s poškozeným připojovacím kabelem, poškozeným prodlužovacím kabelem nebo s poškozenou elektrickou vidlicí.
- Elektrické připojení provádět pouze na předpisově instalovanou zásuvku.

- Izolace připojovacího a prodlužovacího kabelu, elektrická vidlice a kabelové spojení jsou v bezvadném stavu.
- Elektrické vidlice, připojovacího a prodlužovacího kabelu jakož i elektrických zástrčných spojení se nikdy nedotýkat mokřýma rukama.

VAROVÁNÍ

Připojovací a prodlužovací kabely správně a odborně ukládat a vést:

- Dbát na dodržení nejmenších povolených průřezů jednotlivých kabelů – viz "Elektrické připojení stroje".
- Připojovací kabel vést a označit tak, aby nemohlo dojít k jeho poškození a aby nikdo nebyl ohrožen – **hrozí nebezpečí zakopnutí!**
- Použití nevhodných prodlužovacích kabelů může být nebezpečné. Používat jenom prodlužovací kabely, které

jsou pro venkovní použití dovoleny a jsou nejen patřičně označeny, ale mají i dostatečný kabelový průřez.

- Vidlice a spojky prodlužovacích kabelů musejí být vodotěsné a nesmějí ležet ve vodě.
- Doporučuje se, aby se zástrčné spojení drželo nejméně 60 mm nad zemí např. použitím kabelového bubnu.
- Zabránit odírání kabelu na hranách, špičatých nebo ostrých předmětech.
- Neprostrkávat ho těsnými škvírami pode dveřmi či v oknech.
- Při smotaných kabelech – elektrickou vidlici vytáhnout z elektrické sítě a kabel rozmotat.
- Kabel vždy z kabelového bubnu zcela odvinout, zabrání se tím nebezpečí požáru přehřátím.

Při práci

! VAROVÁNÍ

- Nikdy nenasávat kapaliny obsahující ředidla nebo nezředěné kyseliny a ředidla (např. benzín, topnou naftu, ředidla barev nebo aceton). Tyto látky poškozují materiály, použité pro výrobu stroje. Jejich rozprašovaná mlha je vysoce vznětlivá, explozivní a jedovatá.



V případě poškození přípojovacího kabelu do elektrické sítě okamžitě vytáhnout vidlici ze sítěvé zásuvky – **hrozí životu nebezpečný úraz elektrickým proudem!**



Jak vlasní stroj, tak ani jiné elektrické spotřebiče nikdy neostříkovat vysokotlakým proudem nebo vodní hadicí – **hrozí nebezpečí zkratu!**



Elektrická zařízení, přípojky a elektrický proud vodící kabely nikdy neostříkovat vysokotlakým proudem vody nebo vodní hadicí – **hrozí nebezpečí zkratu!**



Obsluha stroje nesmí nikdy nařít proud kapaliny proti sobě či jiným osobám, ani za účelem čištění oděvu či bot – **hrozí nebezpečí úrazu!**

Dbát vždy na pevný a bezpečný postoj.

Stroj smí být provozován pouze postavený.

Pozor při náledí, v mokru, na sněhu, na svazích nebo na nerovném terénu – **hrozí nebezpečí uklouznutí!**

Vysokotlaký čistič odstavovat pokud možno co nejdále od čištěného objektu.

Stroj nepřikrývat, dbát na dostatečné větrání motoru.

Vysokotlakým proudem nikdy nemířit na zvířata.

Vysokotlaký proud nikdy nenasměrovat na místa, na která není vidět.

Děti, zvířata a diváky nepouštět do blízkosti stroje.

Při čištění se do životního prostředí nesmějí dostat žádné nebezpečné látky (např. azbest, olej) z čištěného objektu. Dbát bezpodmínečně na jednoznačné směrnice pro životní prostředí!

Nikdy nečistit vysokotlakým proudem žádné povrchové plochy z azbestocementu.

Vedle nečistot by mohlo dojít k uvolnění nebezpečných, do plic vnikajících azbestových vláken. Nebezpečí hrozí zejména po oschnutí povrchů ostříkaných ploch.

Choulostivé díly z pryže, textilu a pod. Nečistit bodovým proudem, např. rotační tryskou. Při čištění dodržovat dostatečný odstup mezi vysokotlakou tryskou a povrchem, zabrání se tím poškození čištěného povrchu.

Páčka stříkací pistole musí být lehce pohyblivá a musí se po puštění samočinně vrátit do výchozí polohy.

Stříkací zařízení držet pevně oběma rukama, aby se lépe zvládla síla zpětného rázu, u stříkacího zařízení se zalomenou stříkací tryskou se musí zvládnout ještě navíc vznikající kroutící moment.

Vysokotlakou hadici nikdy ostře neohýbat ani z ní nevytvářet žádné smyčky.

Připojovací kabel a vysokotlakou hadici nepoškodit přejetím, zmáčknutím, zátahem a pod., chránit ho před horkem a olejem.

Nikdy se připojovacího kabelu nedotknout vysokotlakým proudem kapaliny.

Pokud byl stroj vystaven námaze neodpovídající jeho určení (např. působení hrubého násilí při úderu či pádu), je bezpodmínečně nutné před dalším provozem důkladně zkontrolovat stav provozní bezpečnosti – viz také "Před zahájením práce". Zkontrolovat také funkčnost bezpečnostních zařízení. Stroj, který vykazuje nedostatečnou provozní bezpečnost, nesmí být v

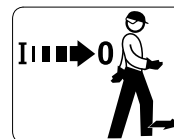
žádném případě používán dále. V nejasných případech vyhledat odborného prodejce.

Před odchodem od stroje: stroj vypnout – elektrickou vidlici vytáhnout ze zásuvky.

Bezpečnostní zařízení

Nepřípustně vysoký tlak se při zareagování bezpečnostního zařízení odvádí zpět přes přepouštěcí ventil na stranu nasávání vysokotlakého čerpadla. Bezpečnostní zařízení je seřízeno již ve výrobním závodě a nesmí být přestavováno na jiné hodnoty.

Po skončení práce



Před odchodem od stroje stroj vypnout!

- Elektrickou vidlici vytáhnout ze zásuvky.
- Přívodní hadici vody mezi strojem a vodní sítí odpojit.

Elektrickou vidlici nevytahovat ze zásuvky trhnutím za elektrický kabel. Elektrickou vidlici uchopit a vytáhnout.

Pokyny pro údržbu a opravy

! VAROVÁNÍ



Před všemi pracovními úkony na stroji: Vytáhnout elektrickou vidlici ze síťové zásuvky.



Nedotýkat se horkého povrchu.

- Používat pouze vysokojakostní náhradní díly. Jinak hrozí eventuální nebezpečí úrazů nebo poškození stroje. V případě dotazů k tomuto tématu se informovat u odborného prodejce.
- K zajištění bezpečnosti a vyloučení ohrožení pracovníka smějí být práce na stroji (např. výměna poškozeného připojovacího kabelu) prováděny pouze autorizovanými odbornými prodejci nebo kvalifikovanými elektrotechniky.

Plastové díly čistit kusem látky. Ostré čisticí prostředky mohou plast poškodit.

Chladicí žebra v bloku motoru v případě potřeby vyčistit.

Na stroji provádět pravidelnou údržbu. Provádět pouze takové údržbářské a opravářské úkony, které jsou popsány v návodu k použití. Veškeré ostatní práce nechat provést u odborného prodejce.

STIHL doporučuje používat originální náhradní díly STIHL. Jsou svými vlastnostmi optimálně přizpůsobeny jak stroji, tak i požadavkům uživatele.

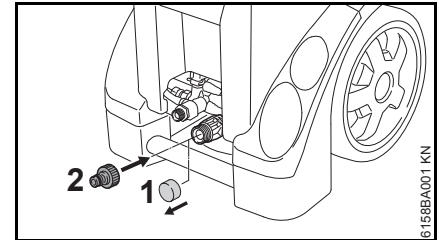
STIHL doporučuje nechat provádět údržbářské a opravářské úkony pouze u autorizovaného, odborného prodejce výrobků STIHL. Autorizovaným odborným prodejcem výrobků STIHL jsou pravidelně nabízena odborná školení a k jejich dispozici jsou dodávány technické informace.

Kompletace stroje

Před prvním uvedením do provozu je třeba na stroje namontovat různé díly příslušenství.

Hadicová přípojka na přívodu vody

bez vodního filtru

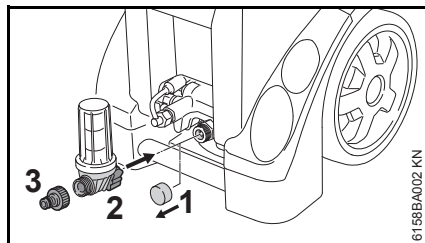


- Z připojovacího hrdla stáhněte ochrannou krytku (1).

Dbejte na to, aby v připojovacím hrdle bylo vloženo vstupní vodní sítko.

- Připojovací nátrubek (2) našroubovat a rukou pevně utáhnout.

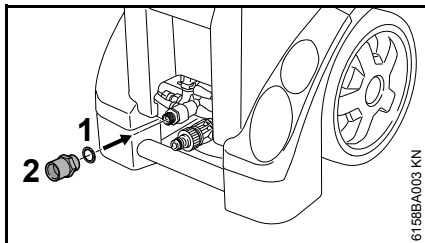
s vodním filtrem



- Z připojovacího hrdla stáhněte ochrannou krytku (1).
- Nasadte převlečnou matici vodního filtru (2), našroubujte a utáhněte rukou.
- Našroubujte hadicovou přípojku (3) a utáhněte rukou.

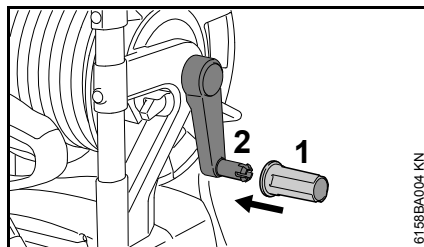
Stroje bez hadicového bubnu.

Připojovací hrdlo na vysokotlaké přípojce



- Na vysokotlakou přípojku nasuňte těsnící kroužek (1).
- Našroubujte připojovací díl (2) a pevně utáhněte.

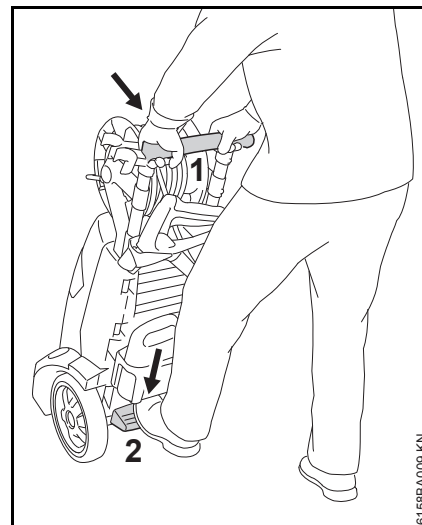
Stroje s hadicovým bubnem



- Otočnou rukojeť (1) nasuňte na kliku (2) hadicového bubnu a nechte zapadnout.

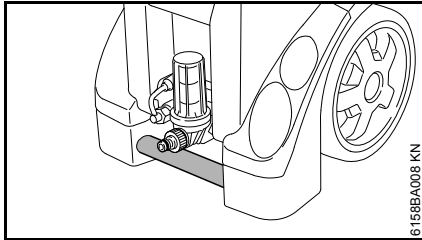
Při přepravě stroje

Posunování vysokotlakého čističe



- Stroj držet pevně oběma rukama za posuvné madlo (1).
- Vysokotlaký čistič přišlápnout nohou na nožní lištu (2), posuvné madlo (1) tlačit dolů a stroj vyvážit.

Přepravní držadlo

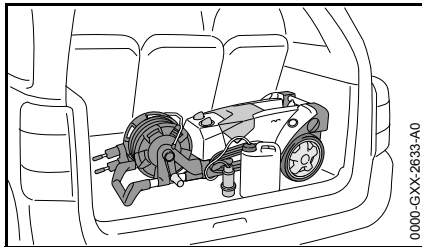


Pomocí přepravního držadla lze vysokotlaký čistič nosit.

Přeprava ve vozidlech a na vozidlech

- Vysokotlaký čistič zajistit podle v závislosti na zemi použití platných předpisů proti převrnutí a poškození.

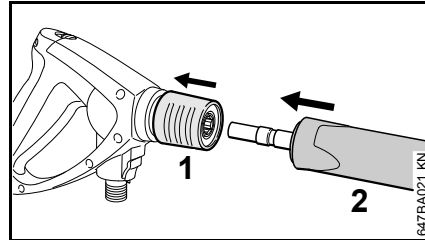
Vysokotlaký čistič přepravovat vleže.



- Vysokotlaký čistič přepravovat položený na zadní stranu.
- Sejmout nádrž na čisticí prostředek – viz "Montáž a demontáž nádrže na čisticí prostředek".
- Nádrž na čisticí prostředek vyprázdnit a zajistit proti převržení.

Montáž a demontáž stříkací trubky

- Z trysky stáhněte ochrannou krytku a uložte pro pozdější použití.

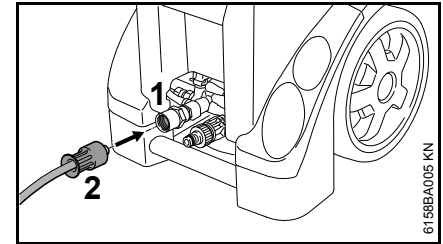


- Spojku (1) zatáhnout směrem dozadu a v této poloze ji držet.
- Ostříkovací trubku (2) zasunout do otvoru ve stříkací pistoli, resp. za účelem demontáže ji ze stříkací pistole vytáhnout.
- Spojku (1) pustit.

Montáž a demontáž vysokotlaké hadice

Stroj bez hadicového bubnu

Montáž vysokotlaké hadice



- Vysokotlakou hadici nasuňte na přípojovací hrdlo (1).
- Nasadte převlečnou matici (2), našroubujte a utáhněte rukou.

Demontáž vysokotlaké hadice

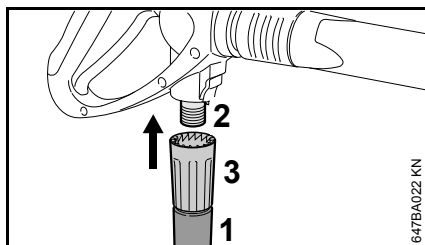
- Odšroubujte převlečnou matici (2).
- Vysokotlakou hadici stáhněte z přípojovacího hrdla (1).

Stroj s hadicovým bubnem

Vysokotlaká hadice je již připojená.

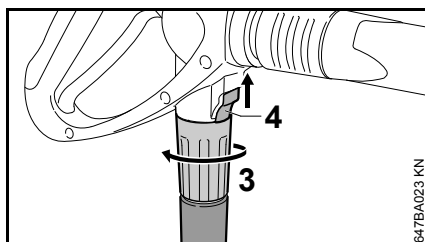
Vysokotlaká hadice na stříkací pistoli

Montáž



- Vysokotlakou hadici (1) nasunout na přípojovací nátrubek (2).
- Nasaďte převlečnou matici (3), našroubujte a utáhněte rukou.

Demontáž



- Posuvný díl (4) zatlačte ve směru šipky a přidržte.
- Povolte přesuvnou matici (3) a odšroubujte ji z přípojovacího hrdla ve směru šipky.

Prodlužovací vysokotlaká hadice

Zásadně používejte jen vysokotlaké hadicové nástavce (speciální příslušenství).

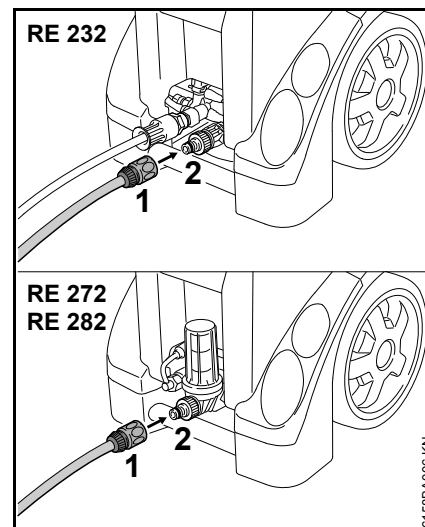
- Prodlužovací vysokotlakou hadici připojovat mezi vysokotlakou hadicí a stříkací pistolí.

Připojení přívodní hadice

- Připojení vodní hadice

Před připojením na stroj vodní hadici krátce propláchnout vodou, tím se zabrání vniknutí písku a jiných částíček nečistot do stroje a vodní hadice se odvzdušní.

Průměr vodní hadice:	3/4"
Délka vodní hadice:	min. 10 m (aby se zachytily tlakové impulzy)
	max. 25 m

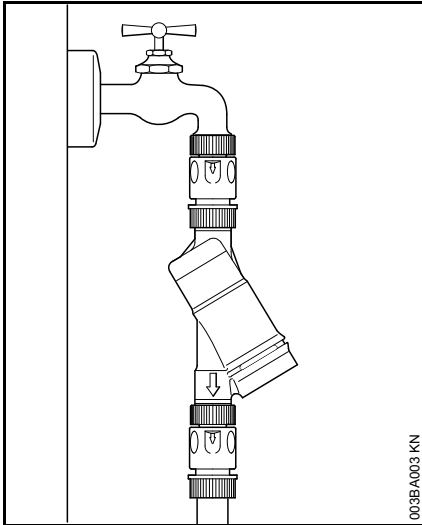


- Spojku (1) nasunout na hadicovou přípojku (2).
- Vodní kohoutek otevřít.

K odvzdušnění systému:

- Stříkací pistoli (bez namontované stříkací trubky) tak dlouho aktivovat, až z ní vystupuje pravidelný vodní proud.

Připojení na síť pitné vody



Při připojení k síti pitné vody musí být mezi vodovodním kohoutem a hadicí namontován zpětný ventil. Konstrukce zpětného ventilu musí splňovat platné národní předpisy.

Pokud pitná voda protekla zpětným ventilem, nelze ji již dále pokládat za pitnou vodu.

Dbát na předpisy místního vodárenského podniku ohledně zabránění zpětného toku vody z vysokotlakého čističe do vodovodní sítě pitné vody.

Jak se provádí beztlakové napájení vodou

Vysokotlaký čistič může být v sacím režimu provozován jenom se sací soupravou (zvláštní příslušenství).



UPOZORNĚNÍ

Zásadně se doporučuje použití vodního filtru.

- Stroj připojit na zdroj tlakové vody a uvést ho krátce do provozu podle pokynů tohoto návodu k použití.
- Stroj vypnout.
- Stříkací zařízení demontovat z vysokotlaké hadice.
- Hadicovou přípojku odšroubujte od vodovodní přípojky.
- Sací soupravu připojit na vodní přípojku pomocí spoludodávaného připojovacího kusu.

Bezpodmínečně použít připojovací kus, který je součástí dodávky sací soupravy. S vysokotlakým čističem sériově dodávané hadicové spojky nejsou v sacím režimu těsné a nejsou tudíž vhodné pro nasávání vody.

- Sací hadici naplnit vodou a sací zvon sací hadice ponořit do vodní nádoby – **nikdy nepoužívat znečištěnou vodu.**
- Vysokotlakou hadici držet rukou směrem dolů.
- Zapnutí stroje
- Počkat, až na přípojce pro vysokotlakou hadici začne vytékat stejnoměrný proud vody.

- Stroj vypnout.
- Stříkací zařízení připojit.
- Stroj zapnout, přičemž je stříkací pistole otevřená.
- Stříkací pistoli krátce několikrát za sebou zmáčknout, aby se stroj co nejrychleji odvzdušnil.

Připojení stroje na elektrickou síť

Napětí a kmitočty stroje (viz typový štítek) musejí být identické s napětím a kmitočty připojení na elektrickou síť.

Minimální zajištění přípojky na elektrickou síť musí být provedeno podle zadání v Technických datech – viz "Technická data".

Stroj musí být na elektrickou síť připojen za použití ochranného spínače proti svodovým proudům, který přeruší přívod proudů, jakmile rozdílový proud směrem k zemi překročí na 30 ms hodnotu 30 mA.

Přípojka na síť musí odpovídat IEC 60364-1 a národním předpisům.

Při zapnutí stroje mohou vyskytující se kolísání napětí v případě nevýhodných poměrů v síti (vysoká síťová impedance) negativně ovlivnit jiné připojené spotřebiče. Při síťových impedancích nižších než 0,15 ohmů se s poruchami nemusí počítat.

Prodlužovací kabel musí mít v závislosti na síťovém napětí a délce kabelu zde uvedený správný minimální průřez.

Délka kabelu	Minimální průřez
400 V / 3~:	
400 V – 415 V / 3~:	
až 20 m	1,5 mm ²
20 m až 50 m	2,5 mm ²
230 V / 1~:	
230 V / 3~:	
až 20 m	2,5 mm ²
20 m až 50 m	4 mm ²
230 V – 240 V / 1~:	

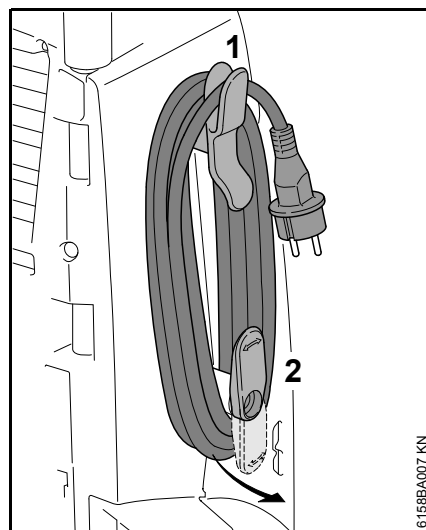
až 20 m	2,5 mm ²
20 m až 50 m	4 mm ²

200 V / 3~:

až 10 m	3,5 mm ²
10 m až 30 m	5,5 mm ²

Připojení na síťovou zásuvku

Před připojením stroje na elektrickou síť zkontrolovat, je-li stroj vypnutý – viz "Vypnutí stroje".



- Síťovou zástrčku vyjměte z horního držáku (1).
- spodní držák (2) otočte nahoru a sejměte připojovací kabel.
- Elektrickou vidlici stroje nebo elektrickou vidlici prodlužovacího kabelu zasunout do předpisově instalované zásuvky.

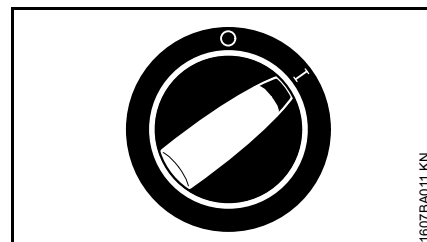
Zapnutí stroje

- Vodní kohoutek otevřít.

UPOZORNĚNÍ

Stroj zásadně zapínat jen s napojenou přívodní hadicí a otevřeným vodním kohoutkem. Jinak by nedostatek vody, ke kterému by v opačném případě došlo, mohl vést k poškození stroje.

- Vysokotlakou hadicí a připojovací kabel kompletně rozvíjte.



- Spínač stroje otočte do polohy I – stroj je nyní v pohotovostní režimu "standby".
- Stříkací pistoli namířte na objekt čištění – nikdy nemířte na osoby!

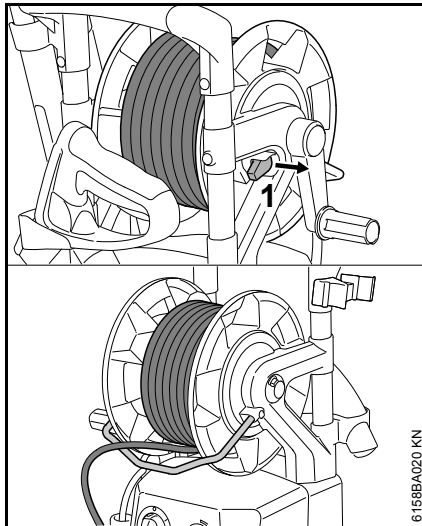
Při zapnutí stroje mohou vyskytující se kolísání napětí při nevýhodných poměrech v síti (vysoká síťová impedance) negativně ovlivnit jiné připojené spotřebiče.

Při síťových impedancích nižších než 0,15 ohmů se nedají očekávat žádné poruchy.

Stroj s hadicovým bubnem

 UPOZORNĚNÍ

Vysokotlakou hadici vždy kompletně odvíte z hadicového bubnu. Vysokotlaká hadice se vysokým tlakem vody roztahuje. To může vést k poškození hadicového bubnu nebo samotné vysokotlaké hadice.

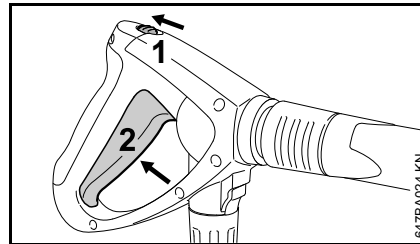


- Vytáhněte pojistku hadicového bubnu (1).
- Vysokotlakou hadici kompletně odvíte.

Pracovní postup

Zapnutí stříkací pistole

- Stříkací pistolí namířit na objekt čištění – **nikdy nemířit na osoby!**
- Rotační trysku, pokud se má použít, držet při startu sklopenou směrem dolů.



- Pojistnou páčku (1) posuňte ve směru šipky – páčka (2) se odjistí.
- Stisknout páčku (2).

Motor se automaticky zapne a opět se vypne po puštění páčky (1). Stroj je poté v režimu standby.

Režim "standby"

 UPOZORNĚNÍ

Stroj provozovat v režimu "standby" maximálně po dobu 5 min.

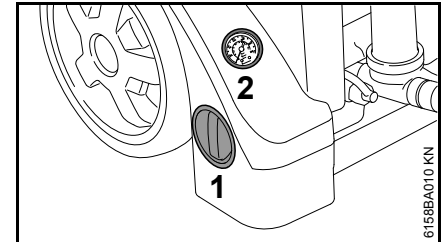
Stroj vypněte spínačem stroje – viz "Vypnutí stroje",

- při přerušení práce na déle než 5 min,
- při pracovních přestávkách,
- když je stroj ponechán bez dozoru.

Nastavení pracovního tlaku a množství vody na stroji

Jen RE 272 PLUS, RE 282 PLUS

Na vysokotlakém čerpadle lze za účelem přizpůsobení danému záměru čištění na delší dobu nastavit potřebný pracovní tlak a potřebné množství vody.



- Otočit otočnou rukojetí (1) pro nastavení pracovního tlaku a množství vody.

Manometr (2) udává tlak ve vysokotlakém čerpadle.

Vysokotlaká hadice

UPOZORNĚNÍ

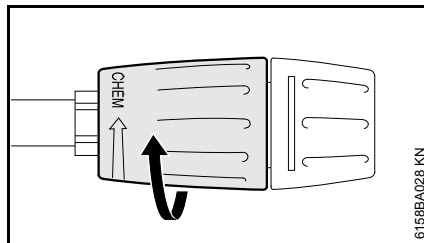
Vysokotlakou hadici nikdy ostře neohýbat ani z ní nevytváret žádné smyčky.

Na vysokotlakou hadici nikdy nestavět žádné těžké předměty, a nepřejíždět ji žádnými vozidly.

Přidávání čistících prostředků

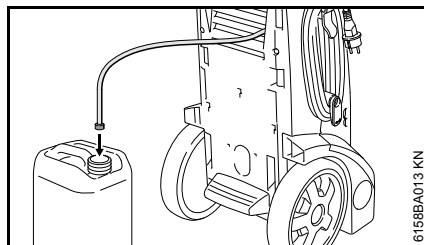
Při připojených vysokotlakých prodlužovacích hadicích není nasávání čistících prostředků možné.

Čistící prostředek může být nasáván jenom v nízkotlakém režimu.



- Seřizovací objímku trysky otočit na doraz ve směru "CHEM" = nízkotlaký provoz.

RE 232

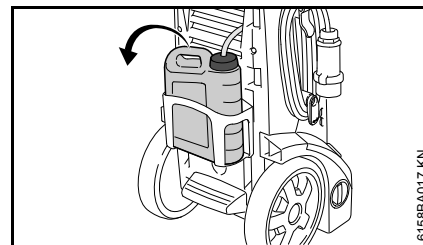


- Sací hadičku zasunout co nejdále do externí nádrže.

RE 272 PLUS, RE 282 PLUS

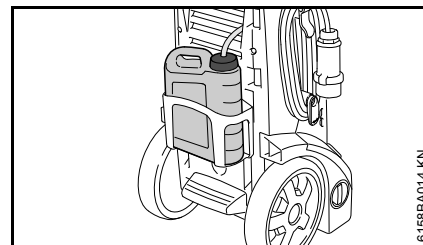
Demontáž, montáž nádržky čistícího prostředku

Nádržka na čistící prostředek může být k naplnění, vyprázdnění a čištění ze stroje sejmuta.



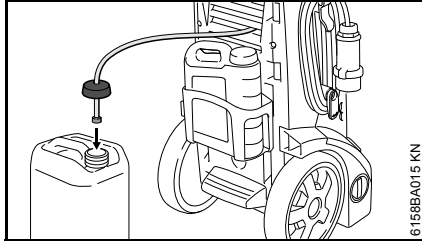
- Víčko se sací hadičkou odšroubovat z plnicího otvoru nádržky na čistící prostředek.
- Nádržku čistícího prostředku vytáhnout z držáku.

Nasávání čistícího prostředku z nádrže čistícího prostředku



- Nádrž na čistící prostředek naplnit čistícím prostředkem v předepsaném zředění.
- Sací hadičku zasunout co nejdále do nádrže.

Nasávání čistícího prostředku z externí nádrže

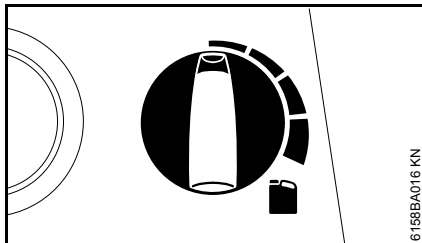


- Víčko se sací hadičkou odšroubovat z plnicího otvoru nádržky na čistící prostředek.
- Víčko se sací hadičkou našroubovat na externí nádrž.

Víčko má standardní závit a je přišroubovatelné na všechny běžné externí nádrže.

- Sací hadičku zasunout co nejdále do externí nádrže.

Všechna provedení



- Množství přimíchaného čistícího prostředku nastavit dávkovačem.

Dávkovač nastaven
doleva: 0 % (min)

Dávkovač nastaven
doprava: 5 % (max)

- Čistící prostředek aplikovat odspodu nahoru

Čistící prostředky nesmějí zaschnout na čistěném objektu.

Pokud nemá být provedeno další přimísení čistícího prostředku:

- Dávkovací rukojeť nastavit na 0 % (min)
- Vysokotlaký čistič nechat při otevřené stříkací pistoli ještě krátkou dobu běžet dál tak, až z trysky již nebude vystupovat žádný čistící prostředek.

Po skončení práce

- Nádržku na čistící prostředky vyprázdnit a čistou vodou vypláchnout.
- Sací hadičku ponořit do čisté vody.
- Stříkací pistoli aktivovat a zbytky čistícího prostředku vypláchnout

Přesně vypočítat a nastavit koncentraci čistícího prostředku.

U některých z čistících prostředků je nutné koncentraci velmi přesně vypočítat. V takovémto případě je nutné změřit průtok vody a spotřebu čistícího prostředku.

- Dávkovací rukojeť čistícího prostředku nastavit na 0 % (min).
- Stříkací pistoli podržet zasunutou do vhodné prázdné sběrné nádoby (> 20 l) a přesně na 1 minutu ji zaktivovat.

- Poté v nádobě změřit množství vody "Q".
- 2 litry čistícího prostředku v předepsaném zředění nalít do vhodné nádoby (se stupnicí po 0,1 l) – STIHL doporučuje používat čistící prostředek značky STIHL.
- Sací hadičku držet ponořenou do nádoby.
- Na dávkovací rukojeti čistícího prostředku nastavit požadovanou koncentraci: 0 % (min) až 5 % (max).
- Stříkací pistoli podržet zasunutou do vhodné prázdné sběrné nádoby (> 20 l) a přesně na 1 minutu ji zaktivovat.
- Spotřebu čistícího prostředku "QR" odečíst na stupnici.

Výpočet skutečné koncentrace čistícího prostředku:

$$\frac{QR}{Q} \times V = \text{koncentrace}$$

- QR = množství spotřebovaného čistícího prostředku (v l/min)
- Q = množství vody bez čistícího prostředku (v l/min)
- V = předzředění čistícího prostředku (v %)

Pokud se skutečná koncentrace odchyluje od požadované koncentrace, nastavení dávkovače patřičně zkorigovat, měření případně opakovat.

Výpočet předzředění čisticího prostředku v %

Není-li předzředění uvedeno v procentuální hodnotě (%), lze je zjistit pomocí níže uvedené tabulky:

Poměrová hodnota

1:1	=	50 %
1:2	=	33,3 %
1:3	=	25 %
1:5	=	16,6 %
1:10	=	9 %

Příklad:

Výpočet poměrové hodnoty 1:2

- A = 1
- B = 2

$$\frac{A}{(A + B)} \times 100 = \text{hodnota v \%}$$

$$\frac{1}{(1 + 2)} \times 100 = 33,3 \%$$

Pracovní pokyny

Následující informace a příklady použití usnadňují práci a přispívají k optimálnímu výsledku čištění.

Pracovní tlak a průtok vody

Vysoký tlak lépe uvolňuje nečistoty. Čím vyšší je průtok vody, tím lépe je odváděna uvolněná nečistota.

Choulostivé díly a povrchy (např. automobilové laky, pryž) čistit nízkým tlakem nebo z větší vzdálenosti, aby se zamezilo poškození. Pro čištění vozidel je dostatečný tlak 100 barů.

Trysky

plochá tryska

Univerzálně použitelná – k čištění dílů a (choulostivých) povrchů.

Oblasti použití:

- čištění vozidel a strojů
- čištění podlah a ploch
- čištění střech a fasád

rotační tryska

K odstraňování nepoddajných nečistot na odolných povrchových plochách

Silně znečištěné povrchy

Silně znečištěné povrchy před čištěním namočit vodou.

Čistící prostředky:

Čistící účinek je možno zvýšit použitím čisticích prostředků. Čistící výkon se zvyšuje s odpovídající dobou působení (v závislosti na použitém čisticím prostředku).

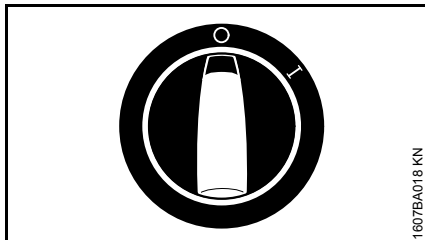
Čistící prostředky nenechte zaschnout.

Čistící prostředky používat vždy v předepsaném dávkování a dbát na patřičné pokyny pro použití daného čisticího prostředku.

Mechanické čištění:

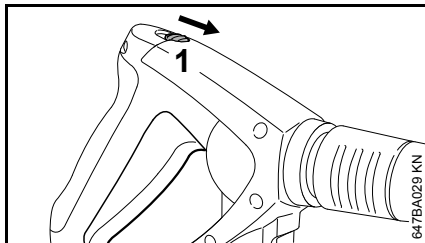
Dodatečným použitím např. rotační trysky nebo mycího kartáče lze lépe uvolnit i silně ulpívající vrstvy nečistot.

Vypnutí stroje



1607BA018 KN

- Spínač stroje otočte do polohy 0
- Zavřete vodní kohout
- Stříkací pistoli tak dlouho aktivovat, až voda z trysky již jen kape (ve stroji teď již není žádný tlak).
- Pustit páčku.



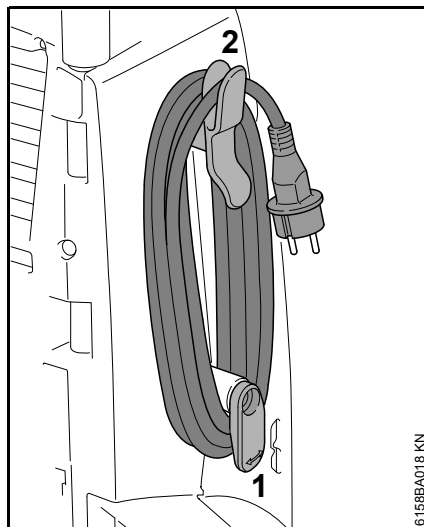
647BA029 KN

- Pojistnou páčku (1) posuňte ve směru šipky – stříkací pistole se tím zaaretuje a tím se zabrání nechtěnému zapnutí.

Po skončení práce

- Elektrickou vidlici vytáhnout ze zásuvky.
- Hadici sejmut jak z vodního kohoutku, tak i ze stroje.

Připojovací kabel

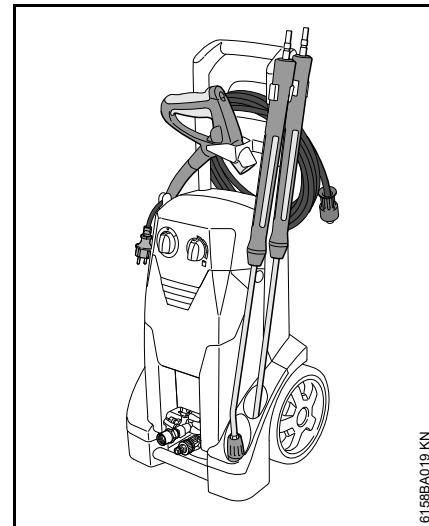


6158BA018 KN

- spodní držák (1) sklopte dolů
- Připojovací kabel navlečte a zavěste na držák (2).

Navinout vysokotlakou hadici a uložit stříkací zařízení.

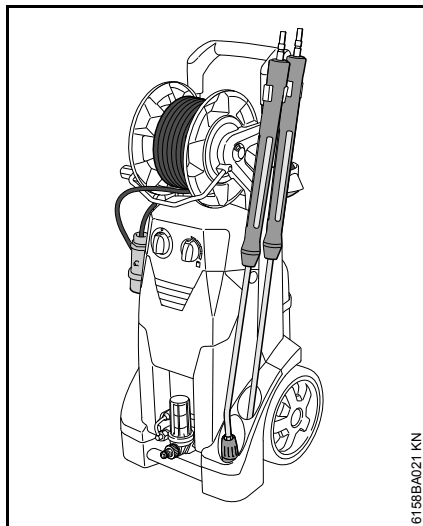
RE 232



6158BA019 KN

- Pistoli a stříkací trubku nasadíte do držáku
- Navlečte vysokotlakou hadici a zavěste do držáku

RE 272 PLUS, RE 282 PLUS



- Pistoli a stříkací trubku nasadíte do držáku
- Naviňte vysokotlakou hadici

Skladování stroje

Stroj skladovat v suché, před mrazem chráněné místnosti.

Pokud by místnost nebyla jistě chráněná před mrazem, nasát do čerpadla – podobně jako u automobilů – mrazuvzdorný prostředek na bázi glykolu:

- přívodní hadici na vodu ponořit do nádoby s mrazuvzdorným prostředkem
- do stejné nádoby ponořit stříkací pistoli bez stříkací trubky
- stroj zapnout, přičemž je stříkací pistole otevřená
- stříkací pistoli aktivovat tak dlouho, až z ní začne vystupovat stejnoměrný proud kapaliny
- zbytek mrazuvzdorného prostředku uskladnit v uzavřené nádobě

Pokyny pro údržbu a ošetřování

Následující údaje se vztahují na běžné pracovní podmínky. V případě delší denní pracovní doby je třeba uvedené časové intervaly odpovídajícím způsobem zkrátit. V případě pouze občasného použití stroje lze zde uvedené intervaly prodloužit.		před započtím práce	po ukončení práce, resp. denně	týdně	měsíčně	RE 232 každých 200 provozních hodin	RE 272, 282 každých 300 provozních hodin	při poruše	při poškození	v případě potřeby
Kompletní stroj	optická kontrola (stav, těsnost)	X								
	vyčistit		X							X
Stav oleje ve vysokotlakém čerpadle	zkontrolovat			X						
Olaj ve vysokotlakém čerpadle	výměna u odborného prodejce ¹⁾					X ²⁾	X ²⁾			
Přípojky na vysokotlaké hadici	vyčistit		X							X
	namazat tukem									X
Spojovací konektor stříkací trubky a spojovací objímka stříkací pistole	vyčistit	X								X
Sítko přívodu vody ³⁾ ve vysokotlaké přípojce	vyčistit			X						X
	vyměnit								X	
Vodní filtr ³⁾	vizuální kontrola (znečištění)	X								
	vyčistit									X
	vyměnit								X	
Vysokotlaká tryska	vyčistit									X
	vyměnit								X	
Ventilační otvory	vyčistit									X
Podpěrné patky	zkontrolovat									X
	vyměnit								X	

¹⁾ STIHL doporučuje odborného prodejce výrobků STIHL.

²⁾ jednou po prvních 50 provozních hodinách

³⁾ v závislosti na vybavení

Údržba

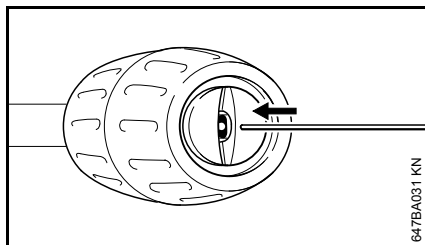
Před ošetřováním stroje či jeho čištěním zásadně vždy vytáhnout vidlici ze síťové zásuvky.

K zajištění bezproblémového provozu doporučujeme provést při každém použití stroje následující pracovní kroky:

- Vodní hadici, vysokotlakou hadici, stříkací trubku a příslušenství propláchnout před montáží vodou.
- Spojovací zástrčku stříkací trubky a spojovací objímku stříkací pistole zbavit písku a prachu.

Čištění vysokotlaké trysky

V důsledku ucpané trysky se vytváří příliš vysoký tlak čerpadla a proto je nutné provést okamžitě její vyčištění.



- Stroj vypnout.
- Stříkací pistoli tak dlouho aktivovat, až voda ze stříkací hlavice již jen kape – ve stroji teď již není žádný tlak.
- Demontovat vysokotlakou hadici.
- Trysku vyčistit vhodnou jehlou.

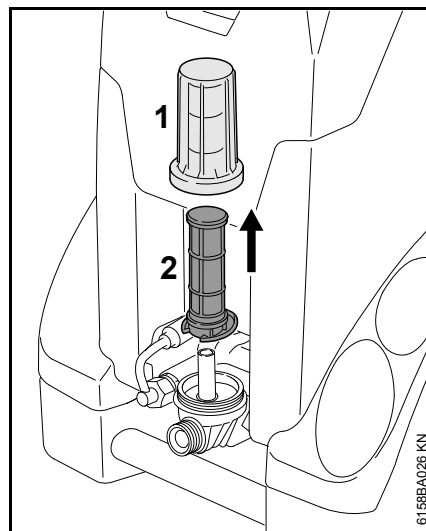
UPOZORNĚNÍ

Trysku čistit pouze při demontované stříkací trubce.

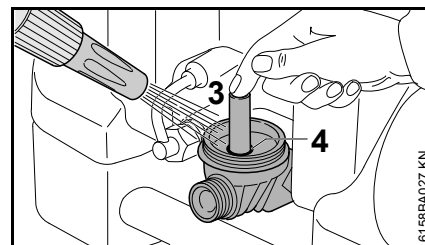
- Stříkací trubku ze strany trysky propláchnout vodou.

Čištění vodního filtru

Vodní filtr v případě znečištění vyčistěte.



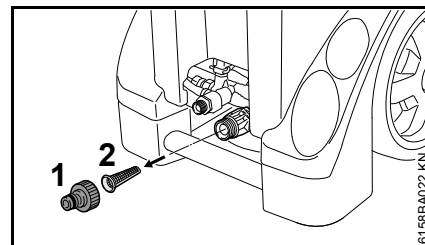
- Odšroubujte víčko (1).
- Vložku filtru (2) vyjměte směrem nahoru.
- Víčko (1) důkladně vypláchněte čistou vodou.
- Vložku filtru (2) důkladně vypláchněte čistou vodou zevnitř ven.
- Vložku filtru zkontrolujte – poškozenou vložku filtru vyměňte.



- Výstupní otvor (3) uzavřete prstem.
- Pouzdro filtru důkladně vypláchněte čistou vodou.
- Kruhový těsnicí kroužek (4) v pouzdře filtru a kruhový těsnicí kroužek ve víčku namažte potravinářským mazacím tukem.
- Vložte vložku filtru.
- Našroubujte víčko a utáhněte.

Čištění vstupního vodního sítka

Není-li namontovaný žádný vodní filtr, čistěte vstupní vodní sítko podle potřeby jednou týdně nebo častěji.



- Povolit přípojku hadice (1).
- Sítko (2) opatrně uvolnit kleštěmi a propláchnout je.
- Před jeho vsazením zjistit, zda je sítko nepoškozené – poškozené sítko vyměnit.

Čištění ventilačních otvorů

Stroj udržovat v čistém stavu, aby vstup a výstup chladicího vzduchu příslušnými otvory nebyl ničím omezován.

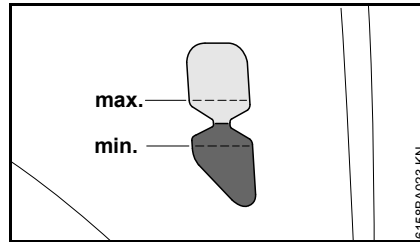
Mazání přípojek

Přípojky vysokotlaké hadice podle potřeby namažte potravinářským mazacím tukem.

Kontrola podpěrných patek

K zajištění bezpečného postavení stroje je třeba obě přední podpěrné patky v případě poškození nebo opotřebení vyměnit.

Zkontrolujte stav oleje



Stav oleje kontrolujte jednou týdně, a po přepravě stroje.

- Stroj postavit na rovný a vodorovný podklad.
- Zkontrolovat, nachází-li se stav oleje mezi značkami "min" a "max" – pokud tomu tak není: obrátit se na odborného prodejce. STIHL doporučuje odborné prodejce výrobků STIHL.

Uvedení do provozu po dlouhém skladování

Dlouhým skladováním se mohou v čerpadle usadit zbytky ve vodě obsažených minerálních solí. V důsledku toho běží motor velmi těžce nebo vůbec nenaskočí.

- Stroj připojit na vodovodní vedení a důkladně ho propláchnout vodou z vodovodu, přitom nikdy nezasunovat elektrickou vidlici do zásuvky.
- Elektrickou vidlici zasunout do zásuvky.
- Stroj zapnout, přičemž je stříkací pistole otevřená.

Jak minimalizovat opotřebení a jak zabránit poškození

Dodržáním údajů tohoto návodu k použití se zabrání přílišnému opotřebení a poškození stroje.

Použití, údržbu a skladování stroje je bezpodmínečně nutné provádět pečlivě tak, jak je popsáno v tomto návodu k použití.

Za veškeré škody, které budou způsobeny nedodržáním bezpečnostních předpisů a pokynů pro obsluhu a údržbu, nese odpovědnost sám uživatel. Toto platí speciálně pro níže uvedené případy:

- firmou STIHL nepovolené změny provedené na výrobku
- použití příslušenství, které není pro stroj povoleno, není vhodné nebo je provedeno v méněhodnotné kvalitě
- účelu stroje neodpovídajícímu použití
- použití stroje při sportovních a soutěžních akcích
- škody, vzniklé následkem dalšího použití stroje s poškozenými konstrukčními díly
- škody způsobené mrazem
- škody vzniklé následkem napájení nesprávným napětím
- škody vzniklé následkem špatného napájení vodou (např. průřez přírodní hadice je příliš malý)

Údržbářské úkony

Veškeré, v kapitole "Pokyny pro údržbu a ošetřování" uvedené úkony musejí být prováděny pravidelně. Pokud tyto úkony nemůže provést sám uživatel, musí jimi být pověřen odborný prodejce.

STIHL doporučuje nechat provádět údržbářské a opravářské úkony pouze u autorizovaného, odborného prodejce výrobků STIHL. Autorizovaným odborným prodejcům výrobků STIHL jsou pravidelně nabízena odborná školení a k jejich dispozici jsou dodávány Technické informace.

V případě neprovedení nebo při neodborném provedení těchto úkonů může dojít ke škodám na stroji, za které nese zodpovědnost pouze sám uživatel. Jedná se mezi jiným o:

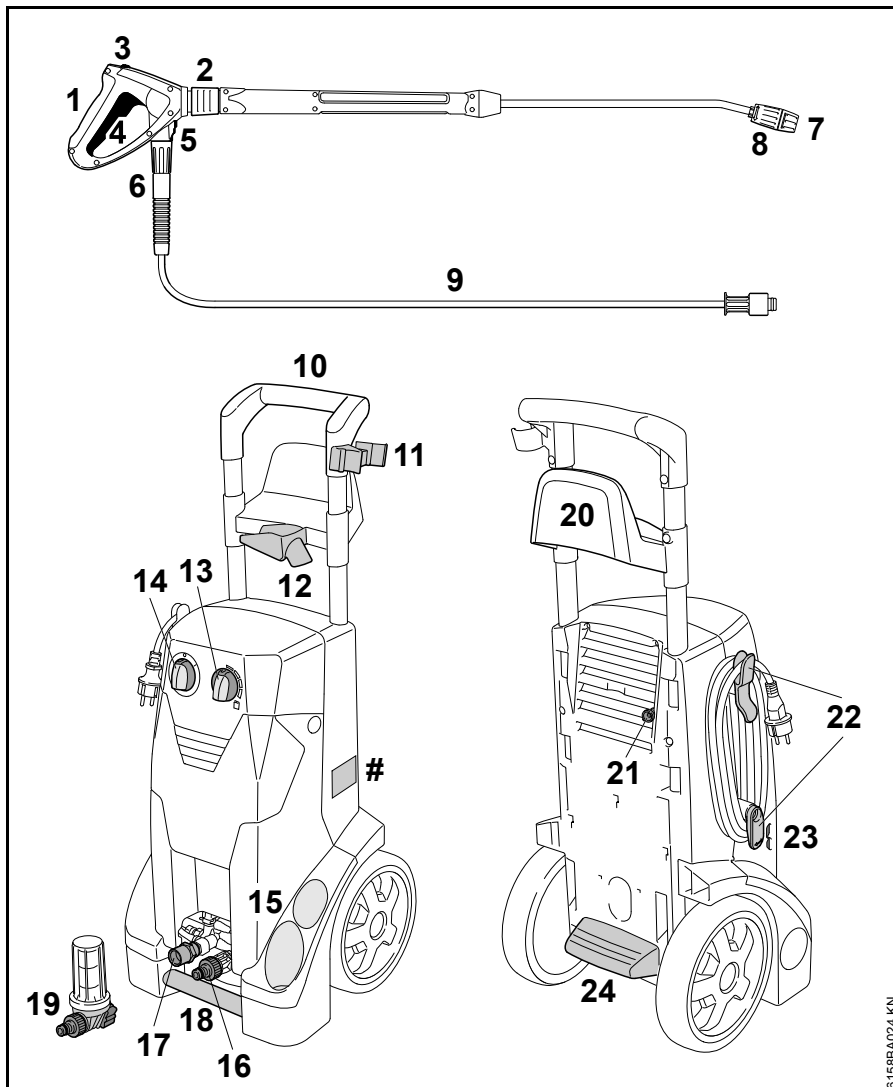
- škody na složkách stroje v důsledku pozdě či nedostatečně provedené údržby
- škody způsobené korozí a jiné škody vzniklé následkem nesprávného skladování
- škody na stroji způsobené použitím náhradních dílů podřadné kvality

Součásti podléhající opotřebení

Některé díly vysokotlakého čističe podléhají i při předpisům a určením odpovídajícímu používání přirozenému opotřebení a v závislosti na druhu a délce použití je třeba tyto díly včas vyměnit. K nim patří mimo jiné:

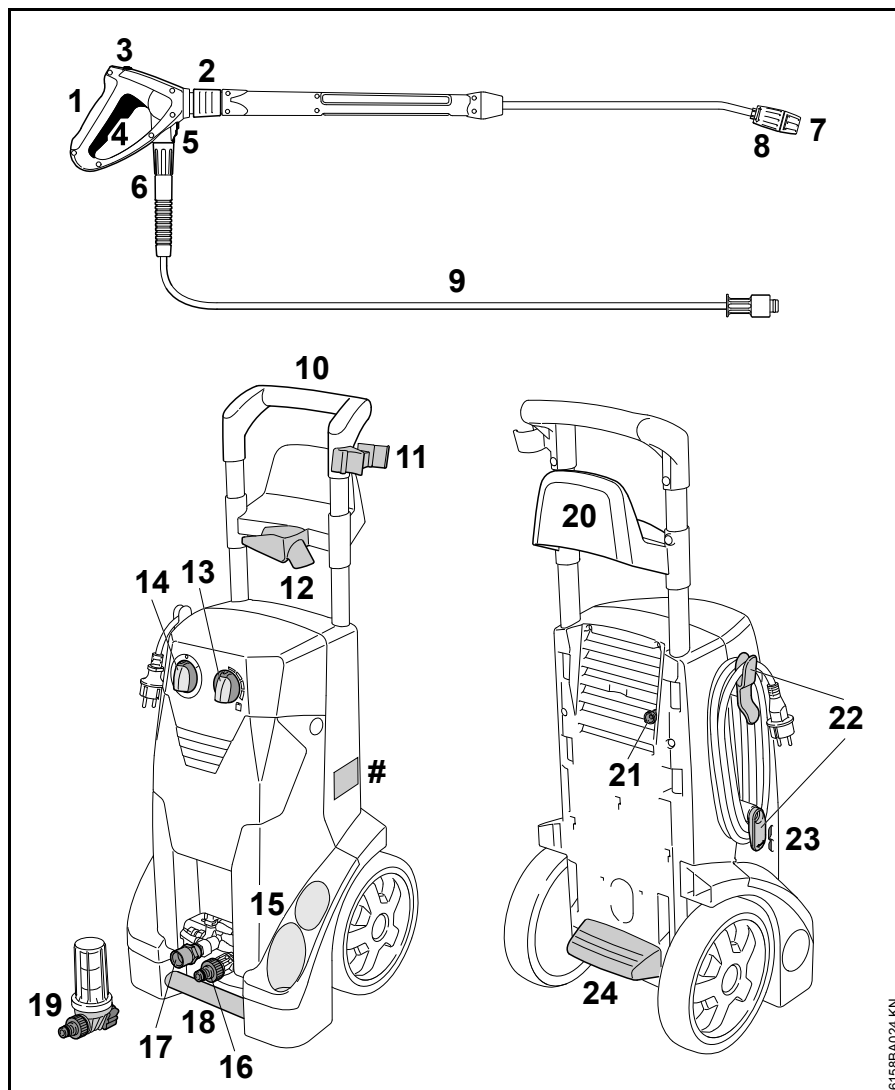
- Vysokotlaké trysky
- Vysokotlaké hadice

Důležité konstrukční prvky



RE 232

- 1 stříkáč pistol
- 2 spojka pro stříkáč trubku
- 3 pojistná páčka
- 4 Páčka
- 5 blokovací zařízení pro připojku vysokotlaké hadice
- 6 přesuvná matice pro vysokotlakou hadici
- 7 hubice
- 8 stavěcí objímka pro nasávání čistícího prostředku
- 9 Vysokotlaká hadice
- 10 Posouvací třmen
- 11 Držák stříkáč trubky
- 12 držák pro stříkáč pistol
- 13 ovladač dávkovače pro čistící prostředek
- 14 spínač stroje
- 15 držák stříkáč trubky
- # typový štítek



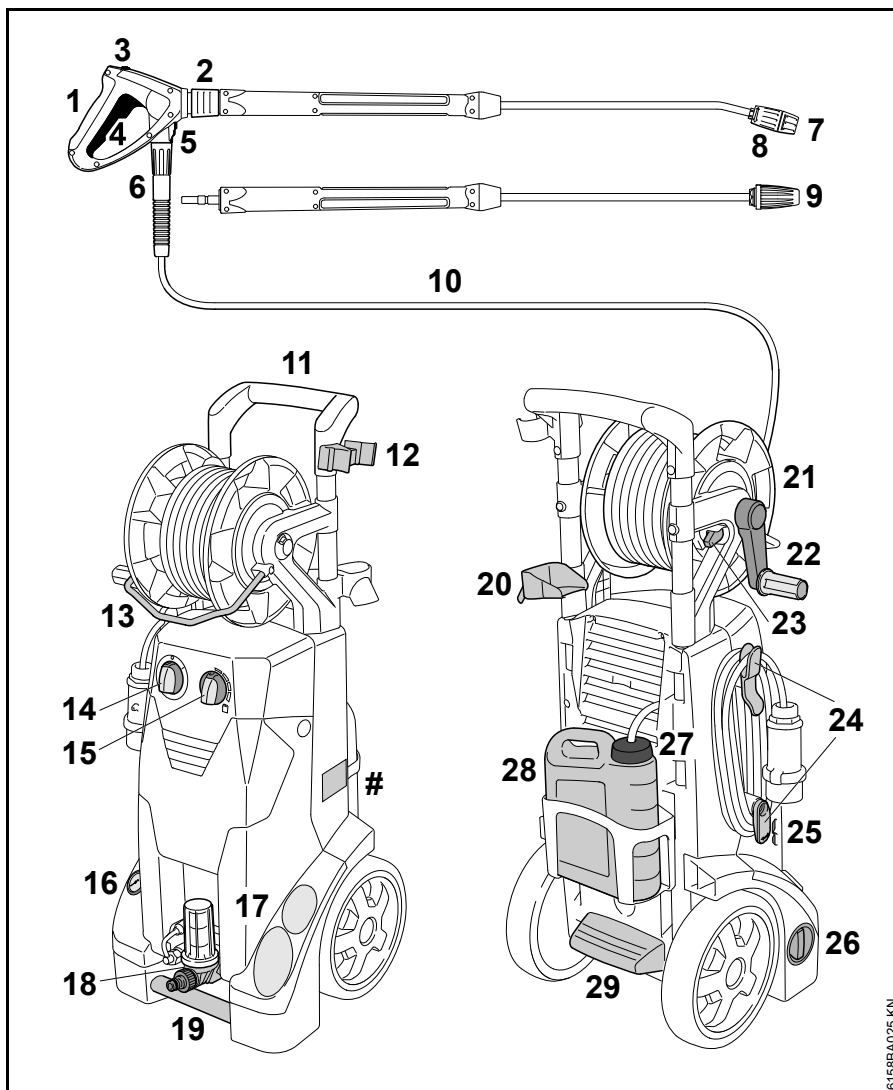
RE 232

- 16 Hadicová přípojka na přívodu vody
- 17 Připojovací hrdlo vysokotlaké hadice
- 18 přepravní držadlo
- 19 Vodní filtr ¹⁾
- 20 Závěs pro vysokotlakou hadici
- 21 Sací hadička čistícího prostředku
- 22 závěs pro připojovací kabel
- 23 Ukazatel stavu oleje
- 24 Stupadlová lišta
- # typový štítek

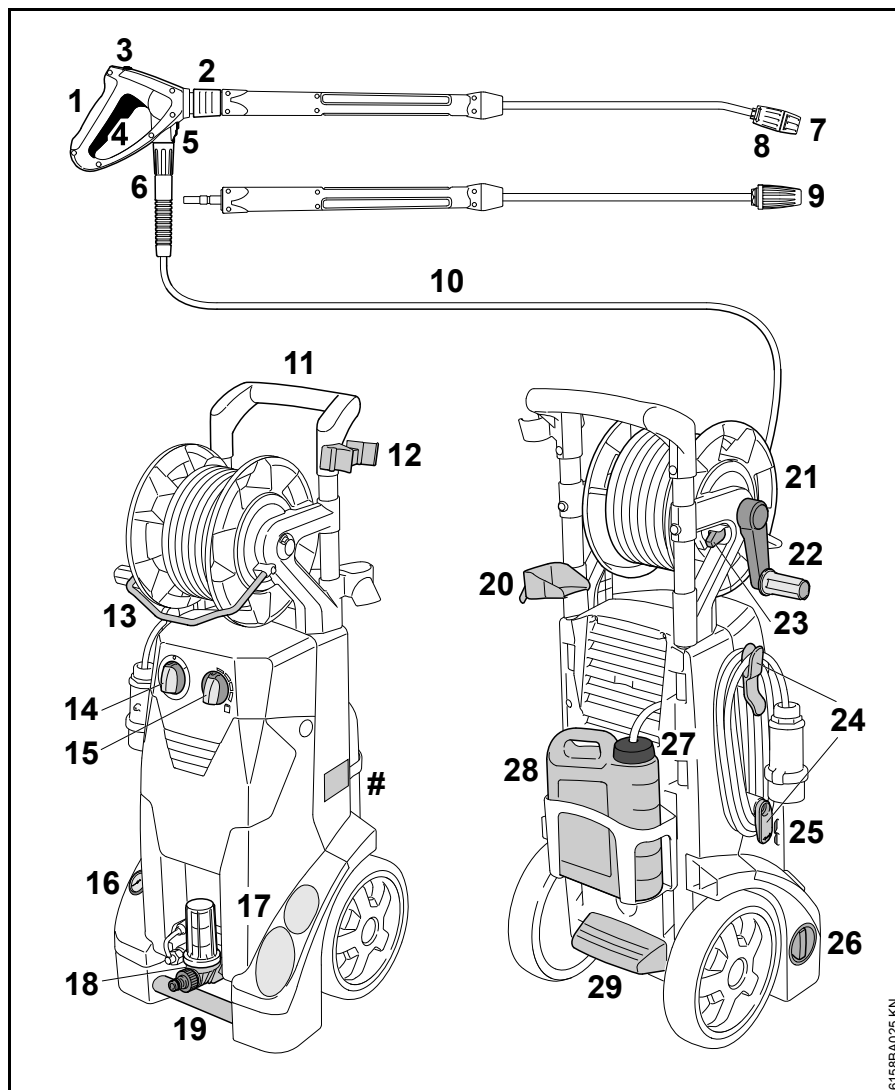
1) Podle vybavení

RE 272 PLUS, RE 282 PLUS

- 1 stříkácí pistole
- 2 spojka pro stříkácí trubku
- 3 pojistná páčka
- 4 Páčka
- 5 blokovací zařízení pro přípojku vysokotlaké hadice
- 6 přesuvná matice pro vysokotlakou hadici
- 7 hubice
- 8 stavěcí objímka pro nasávání čistícího prostředku
- 9 rotační tryska
- 10 Vysokotlaká hadice
- 11 Posuvací třmen
- 12 Držák stříkácí trubky
- 13 Vodící třmen
- 14 spínač stroje
- 15 ovladač dávkovače pro čistící prostředek
- 16 manometr
- # typový štítek



6158BA025 KN



RE 272 PLUS, RE 282 PLUS

- 17 držák stříkací trubky
- 18 Přívod vody s vodním filtrem a hadicovou přípojkou
- 19 přepravní držadlo
- 20 držák pro stříkací pistoli
- 21 hadicový buběn
- 22 klíka hadicového bubnu
- 23 pojistka hadicového bubnu
- 24 závěs pro přípojovací kabel
- 25 Ukazatel stavu oleje
- 26 otočná rukojeť regulace tlaku / průtoku
- 27 Víko nádržky čistícího prostředku
- 28 Nádržka na čistící prostředek
- 29 Stupadlová lišta
- # typový štítek

6158BA025 KN

Technická data

	RE 232	RE 232 ¹⁾	RE 232	RE 272 PLUS	RE 272 PLUS ⁴⁾	RE 282 PLUS
Údaje k připojení na elektrickou síť:	230 V 1~ 50 Hz	230 V 1~ 50 Hz	220 V 1~ 60 Hz	230 V 1~ 50 Hz	220 V 1~ 50 Hz	400 V 3~ 50 Hz
Výkon (EU) 2019/1781 §2(2) (j):	3,3 kW	3 kW	3,1 kW	3 kW	3 kW	3,5 kW
Jištění (charakteristika „C“ nebo „K“):	16 A	13 A	15 A	16 A	16 A	10 A
Třída ochrany:	I	I	I	I	I	I
Stupeň krytí:	IP X5	IP X5	IP X5	IP X5	IP X5	IP X5
Pracovní tlak:	14,5 MPa (145 bar)	12,5 MPa (125 bar)	13,5 MPa (135 bar)	15 MPa (150 bar)	15 MPa (150 bar)	16 MPa (160 bar)
Max. přípustný tlak:	20 MPa (200 bar)	18 MPa (180 bar)	20 MPa (200 bar)	20 MPa (200 bar)	20 MPa (200 bar)	20 MPa (200 bar)
Max. tlak přívodní vody:	1 MPa (10 bar)	1 MPa (10 bar)	1 MPa (10 bar)	1 MPa (10 bar)	1 MPa (10 bar)	1 MPa (10 bar)
Max. průtok vody:	660 l/h	660 l/h	610 l/h	620 l/h	620 l/h	760 l/h
Průtok vody podle EN 60335-2-79:	590 l/h	590 l/h	560 l/h	560 l/h	560 l/h	700 l/h
Max. sací výška:	1 m	1 m	1 m	1 m	1 m	1 m
Max. přípustná teplota vody na vstupu v režimu tlakové vody:	60 °C (> 40 °C max. 1h)	60 °C (> 40 °C max. 1h)	60 °C (> 40 °C max. 1h)	60 °C (> 40 °C max. 1h)	60 °C (> 40 °C max. 1h)	60 °C (> 40 °C max. 1h)
Max. přípustná teplota vody na vstupu v režimu sání:	40 °C	40 °C	40 °C	40 °C	40 °C	40 °C
Max. reaktivní síla:	24,6 N ²⁾	24,1 N ²⁾	21 N ²⁾ 22,3 N ³⁾	22,7 N ²⁾ 24,2 N ³⁾	22,7 N ²⁾	29,6 N ²⁾ 31,5 N ³⁾
Délka cca:	392 mm	392 mm	392 mm	392 mm	392 mm	392 mm
Šířka cca:	390 mm	390 mm	390 mm	390 mm	390 mm	390 mm
Výška cca:	1164 mm	1164 mm	1164 mm	1164 mm	1164 mm	1164 mm

	RE 232	RE 232 ¹⁾	RE 232	RE 272 PLUS	RE 272 PLUS ⁴⁾	RE 282 PLUS
Hmotnost (se stříkacím zařízením a vysokotlakou hadicí):	cca. 36 kg	cca. 36 kg	cca. 37 kg	cca. 42 kg	cca. 42 kg	cca. 42 kg
Délka vysokotlaké hadice (ocelová tkanina) :	10 m, DN 06	10 m, DN 06	10 m, DN 06	15 m, DN 06	15 m, DN 06	15 m, DN 06
1) Velká Británie						
2) Plochá tryska						
3) Rotační tryska						
4) Argentina						

Akustické a vibrační hodnoty

	RE 232	RE 272 PLUS	RE 272 PLUS ¹⁾	RE 282 PLUS
Hladina akustického tlaku L_{pa} podle ISO 3744 (vzdálenost 1 m)	75,7 dB(A)	72,4 dB(A)	76 dB(A)	73,4 dB(A)
Hladina akustického výkonu L_{wa} podle ISO 3744	89,9 dB(A)	90,0 dB(A)	90,0 dB(A)	87,6 dB(A)
Hodnota vibrací a_{hv} na rukojeti podle ISO 5349	< 2,5 m/s ²	< 2,5 m/s ²	< 2,5 m/s ²	< 2,5 m/s ²
1) Argentina				

Pro hladinu akustického tlaku a hladinu akustického výkonu činí faktor-K podle RL 2006/42/EG = 2,0 dB(A); pro vibrační hodnotu činí faktor-K podle RL 2006/42/EG = 2,0 m/s².

REACH

REACH je názvem vyhlášky EG o registraci, klasifikace a povolení chemikálií.

Informace ke splnění vyhlášky REACH (EG) č. 1907/2006 viz

www.stihl.com/reach

Provozní poruchy a jejich odstranění

Před všemi pracovními úkony na stroji vytáhnout elektrickou vidlici ze zásuvky, zavřít vodní kohoutek a stříkací pistoli tak dlouho aktivovat, až se tlak odbourá.

Porucha	Příčina	Odstranění závady
Motor se při zapnutí nerozběhne (při zapnutí pouze bzučí).	Příliš nízké napětí v elektrické síti resp. není v pořádku.	Zkontrolujte elektrické připojení Zkontrolujte konektor, kabel a spínač
	Prodlužovací kabel nemá správný průřez	Použít prodlužovací kabel s dostatečným průřezem, viz kapitola "Elektrické připojení stroje".
	Prodlužovací kabel je příliš dlouhý	Stroj připojte buď bez prodlužovacího kabelu, nebo s kratším prodlužovacím kabelem.
	Zabezpečení sítě je vypnuté	Stroj vypnout, stříkací pistoli tak dlouho aktivovat, až ze stříkací pistole voda již jen kape, zaktivovat pojistnou páčku, pojistku elektrické sítě zapnout
	Stříkací pistole není zaktivovaná	Stříkací pistoli při zapnutí stroje zaktivovat.
Motor se neustále vypíná a zapíná.	Vysokotlaké čerpadlo nebo stříkací zařízení jsou netěsné.	Stroj nechat opravit u odborného prodejce ¹⁾ .
Motor se zastavuje.	Stroj se kvůli přehřátí motoru vypnul.	Zkontrolujte, zda napájecí napětí je stejné jako napětí stroje, motor nechte nejméně po dobu 5 minut vychladnout.
Tvar postříkového paprsku je špatný, není ostrý a přesný	Tryska je znečištěná	Trysku vyčistit, viz "Údržba"
Kolísání tlaku resp. pokles tlaku	Nedostatek vody	Vodní kohoutek zcela otevřít. Dodržet přípustnou výšku sání (pouze v sacím režimu).
	Vysokotlaká tryska ve stříkací hlavici je znečištěná.	Vysokotlakou trysku vyčistit, viz "Údržba".
	Filtrační sítko přívodní vody v místě vstupu do čerpadla je zanešeno.	Filtrační sítko vyčistit, viz "Údržba".
	Vodní filtr na vstupu čerpadla je znečištěný.	Vodní filtr vyčistíte, viz "Údržba"
	Netěsné vysokotlaké čerpadlo, defektní ventily.	Stroj nechat opravit u odborného prodejce ¹⁾ .
	Tryska je ucpaná.	Vyčistíte trysku

Před všemi pracovními úkony na stroji vytáhnout elektrickou vidlici ze zásuvky, zavřít vodní kohoutek a stříkáci pistoli tak dlouho aktivovat, až se tlak odbourá.

Porucha	Příčina	Odstranění závady
Nefunguje dodávka čisticích prostředků.	Zásobník čisticích prostředků je prázdný	Nádržku čisticího prostředku naplnit.
	Sací zařízení čisticího prostředku je zanesené.	Zanesení odstranit.
	Opotřeбенý injektor	Stroj nechat opravit u odborného prodejce ¹⁾ .

¹⁾ STIHL doporučuje odborného prodejce výrobků STIHL.


Pokyny pro opravu

Uživatelé tohoto stroje směji provádět pouze takové údržbářské a ošetrovací úkony, které jsou popsány v tomto návodu k použití. Obsáhlejší opravy směji provádět pouze odborní prodejci.

STIHL doporučuje nechat provádět údržbářské a opravářské úkony pouze u autorizovaného, odborného prodejce výrobků STIHL. Autorizovaným odborným prodejcem výrobků STIHL jsou pravidelně nabízena odborná školení a k jejich dispozici jsou dodávány Technické informace.

Při opravách do stroje montovat pouze firmou STIHL pro daný typ stroje povolené náhradní díly nebo technicky adekvátní díly. Používat pouze vysokojakostní náhradní díly. Jinak hrozí eventuální nebezpečí úrazů nebo poškození stroje.

Firma STIHL doporučuje používat originální náhradní díly značky STIHL.

Originální náhradní díly značky STIHL se poznají podle číselného označení náhradních dílů STIHL, podle loga **STIHL** a případně podle znaku  pro náhradní díly STIHL (na drobných součástkách může být také uveden pouze tento znak).

Likvidace stroje



Vysokotlaký čistič, příslušenství a balení odevzdat k recyklaci zohledňující ochranu životního prostředí.



Vysokotlaký čistič, příslušenství a balení nelikvidovat s domácím odpadem.



Informace o likvidaci získáte na místním úřadě nebo u odborného prodejce STIHL.

Nesprávná likvidace může být zdraví škodlivá a zatěžovat životní prostředí.

- Výrobky STIHL včetně obalů odevzdejte na vhodném sběrném místě k opětovnému zhodnocení v souladu s místními předpisy.
- Nelikvidujte s domácím odpadem.

Prohlášení o konformitě EU

ANDREAS STIHL AG & Co. KG
Badstr. 115
D-71336 Waiblingen

Německo

na vlastní zodpovědnost prohlašuje, že výrobek

konstrukce:	Vysokotlaký čistič
tovární značka:	STIHL
typ:	RE 232
sériová identifikace:	4788
typ:	RE 272 PLUS
sériová identifikace:	4788
typ:	RE 282 PLUS
sériová identifikace:	4788

odpovídá předpisům ve znění směrnice 2011/65/EU, 2006/42/ES, 2014/30/EU a 2009/125/ES a je vyvinut a vyroben ve shodě s níže uvedenými normami ve verzích platných vždy k výrobnímu datu:

EN ISO 12100-1, EN ISO 12100-2, EN 55014-1, EN 55014-2, EN 60335-1, EN 60335-2-79, EN 61000-3-2, EN 61000-3-11, EN 50581

Ke zjištění naměřené a zaručené hladiny akustického výkonu bylo postupováno podle směrnice 2000/14/ES, příloha V.

Naměřená hladina akustického výkonu

RE 232	89,9 dB(A)
RE 272 PLUS	86,6 dB(A)
RE 282 PLUS	87,6 dB(A)

česky

Zaručená hladina akustického výkonu

RE 232 91 dB(A)

RE 272 PLUS 89 dB(A)

RE 282 PLUS 90 dB(A)

Technické podklady jsou uloženy u:

ANDREAS STIHL AG & Co. KG
Produktzulassung

Rok výroby stroje a země výroby jsou uvedeny na strojním štítku CE.

Waiblingen, 1.8.2022

ANDREAS STIHL AG & Co. KG

v zast.



Robert Olma, Vice President,
Regulatory Affairs & Global
Governmental Relations



Adresy

Adresy

Hlavní sídlo firmy STIHL

ANDREAS STIHL AG & Co. KG
Postfach 1771
D-71307 Waiblingen

Distribuční společnosti STIHL

ČEŠKA REPUBLIKA
Andreas STIHL, spol. s r.o.
Chrlická 753
664 42 Modřice

Tartalomjegyzék

Ehhez a használati utasításhoz	70	EK Megfelelőségi nyilatkozat	102
Biztonsági előírások és munkatechnika	70	Címek	103
A berendezés kiegészítése	78		
A berendezés szállítása	79		
Szórócső fel- és leszerelése	80		
Magasnyomású tömlő fel- és leszerelése	80		
Vízellátás létrehozása	81		
Nyomásmentes vízellátás létrehozása	82		
A berendezés elektromos csatlakoztatása	82		
A berendezés bekapcsolása	83		
Munkálatok	84		
Tisztítószer bekeverése	85		
Munkautasítások	87		
A berendezés kikapcsolása	88		
Munka után	88		
A berendezés tárolása	89		
Karbantartási és ápolási tanácsok	90		
Karbantartás	91		
Az olajsint ellenőrzése	92		
Hosszabb tárolás utáni üzembe helyezés	92		
Az elkopás csökkentése és a károsodások elkerülése	93		
Fontos alkotórészek	94		
Műszaki adatok	98		
Üzemzavarok elhárítása	100		
Javítási tanácsok	102		
Eltávolítása	102		

Tisztelt Vevő!

Köszönjük, hogy a STIHL minőségi termékét választotta.

Ez a termék modern gyártási technikával és széleskörű minőségbiztosítási intézkedések mentén készült. Cégünk mindent megtesz azért, hogy Ön ezzel a berendezéssel elégedett legyen és azzal probléma nélkül dolgozhasson.

Ha a berendezéssel kapcsolatban kérdései lennének, kérjük, forduljon a kereskedőjéhez, vagy közvetlenül cégünk képviselőjéhez.

Tisztelettel,



Dr. Nikolas Stihl

STIHL

RE 232, RE 272 PLUS, RE 282 PLUS

Ez a használati utasítás szerzői jogvédelem alatt áll. Minden jog fenntartva, különös tekintettel a sokszorosításra, a fordításra és az elektronikus rendszerekben történő feldolgozásra.

Ehhez a használati utasításhoz

Képjelzések

A berendezésen található összes képjelzés jelentése ebben a használati utasításban részletesen ismertetett.

Szövegrészek megjelölése



FIGYELMEZTETÉS

Vigyázat, baleset- és személyi sérülésveszély, valamint jelentős anyagi károk történhetnek.



TUDNIVALÓ

Vigyázat, a berendezés vagy annak egyes alkotórészei megsérülhetnek.

Műszaki továbbfejlesztés

A STIHL-cég valamennyi gépének és munkaeszközének állandó továbbfejlesztésén fáradozik; ezért a gép alakjára, technikájára és felszerelésére vonatkozóan a változtatás jogát fenntartjuk.

Ezért az ebben a használati utasításban közöltek alapján, és az ábrák szerint támasztott követeléseinek eleget tenni nem tudunk.

Biztonsági előírások és munkatechnika



Az ezzel a berendezéssel végzett munka során különleges óvintézkedéseket kell fogyanatosítani, mivel a munkavégzés elektromos árammal történik.



Az első üzembe helyezés előtt figyelmesen át kell olvasni a teljes használati utasítást és biztonságos helyen kell őrizni azt a későbbi használathoz. A használati utasítás figyelmen kívül hagyása életveszélyt okozhat.



! FIGYELMEZTETÉS

- Gyermeknek vagy fiataloknak nem dolgozhatnak a berendezéssel. Felügyelje a gyermekeket, nehogy játsszanak a berendezéssel.
- A berendezést csakis olyan személyeknek adja át vagy kölcsönözze, akik ezt a modellt és annak kezelését jól ismerik – a használati utasítást is mindig adja át.
- Ne használja a berendezést, ha védőruházat nélküli személyek tartózkodnak a munkaterületen.
- A készüléken végzendő mindenfajta munkát (pl. tisztítás, karbantartás, alkatrészek cseréje) megelőzően – **Húzza ki a hálózati csatlakozódugót!**
- A magasnyomású tisztítóval végzett munka közben aeroszolok keletkezhetnek. Az aeroszolok belégzése egészségre káros lehet. A víztartalmú aeroszolokkal

szembeni szükséges védelmi intézkedések meghozatalához a munka előtt szükség van a tisztítandó felület és annak környezetétől függő kockázatelemzésre. Az FFP2 vagy magasabb védelmi osztályba sorolt légzésvédelmi maszkok megfelelő védelmet nyújtanak víztartalmú aeroszolokkal szemben.

Tartsa be az adott országban érvényes biztonsági előírásokat, pl. a szakmai szervezetek, a társadalombiztosítási pénztárak, a munkavédelmi hatóságok és hasonlók előírásait.

Ha nem használja a berendezést, akkor úgy állítsa le azt, hogy senki se legyen veszélyeztetve. A berendezéshez mások ne férhessenek hozzá, a hálózati dugaszt húzza ki.

A berendezést csak olyan személyek használhatják, akik megfelelő oktatásban részesültek annak kezelésével kapcsolatban,

vagy igazolni tudják, hogy biztonságosan képesek kezelni a berendezést.

A berendezést abban az esetben használhatják korlátozott testi, érzékszervi vagy mentális képességekkel rendelkező, illetve kellő tapasztalattal és tudással nem rendelkező személyek, ha eközben felügyelet alatt állnak, illetve ha a berendezés biztonságos használatát illetően oktatásban részesültek és tisztában vannak az abból eredő veszélyekkel.

A felhasználó tartozik felelősséggel a más személyeket vagy azok tulajdonát érintő balesetekért vagy veszélyekért.

Aki először dolgozik a berendezéssel: Kérje meg az eladót vagy más szakembert, hogy mutassa be a berendezés biztonságos használatát.

Néhány országban a berendezések üzemi zajsztíjtét a település vezetése határozatban

korlátozhatja. Tartsa be az egyes országokban érvényes előírásokat.

Minden munka megkezdése előtt ellenőrizze a berendezés előírás szerinti állapotát. Különösképpen figyeljen oda a csatlakozó vezetékre, a hálózati dugaszra, a magasnyomású tömlőre, a szóróberendezésre és a biztonsági berendezésekre.

Soha ne dolgozzon megrongálódott magasnyomású tömlővel - az ilyent azonnal cserélje ki.

A berendezés üzemeltetésére csak akkor kerüljön sor, ha annak összes alkotórésze sértetlen.

A magasnyomású tömlőn nem szabad keresztülhajtani, rángatni, megtörni vagy megcsavarni.

Ne használja a magasnyomású tömlőt vagy a csatlakozóvezetékét a berendezés húzására vagy szállítására.

A magasnyomású tömlő engedélyezett nyomása legyen a berendezés üzemi nyomásának megfelelő.

A megengedett üzemi nyomást, a maximálisan megengedett hőmérsékletet és a gyártási dátumot a magasnyomású tömlő burkolatára nyomtatták. Az armatúrákon látható a megengedett nyomásérték és a gyártás dátuma.

Tartozékok és pótalkatrészek

FIGYELMEZTETÉS

- A magasnyomású tömlő, az armatúrák és kuplungok a berendezés biztonsága szempontjából fontos alkatrészek. Csak olyan magasnyomású tömlőket, armatúrákat, kuplungokat és más tartozékokat szabad beszerezni, amelyeket a STIHL ehhez a berendezéshez jóváhagyott, vagy műszaki szempontból egyenértékűek az alkatrészek. Az ezzel kapcsolatos kérdéseikkel forduljanak a márkakereskedőhöz. Csak

jó minőségű tartozékokat használjon. Különböző balesetek történhetnek, vagy károsodhat a berendezés.

- A STIHL cég eredeti STIHL alkatrészek és tartozékok használatát ajánlja. Azok tulajdonságaik szempontjából optimálisan megfelelnek a terméknek és a felhasználó követelményeinek.

A berendezésen ne végezzen semmiféle változtatást – az a biztonságot veszélyeztetheti. Azokért a személyi sérülésekért és anyagi károkért, amelyek a nem engedélyezett adapterek használata miatt következnek be, a STIHL semminemű felelősséget nem vállal.

Fizikai alkalmasság

Aki a berendezéssel dolgozik, legyen kipihent, egészséges és jó testi állapotban. Aki egészségügyi okok miatt nem erőltetheti meg magát, az kérdezze meg kezelőorvosát, hogy dolgozhat-e ezzel a berendezéssel.

Alkohol fogyasztása után, ill. a reakcióképességet csökkentő gyógyszerek vagy drogok hatása alatt tilos a berendezéssel dolgozni.

Alkalmazási területek

A magasnyomású tisztító berendezés gépjárművek, gépek, tartályok, homlokzatok, munkatermek, gazdasági építmények felületeinek tisztítására és por- valamint szikramentes rozsdátlanítására használható.

A berendezés alkalmazása más célból tilos, mivel az baleseteket vagy a berendezés károsodását okozhatja.

A berendezést ne használja 0 °C (32 °F) körüli, vagy ez alatti hőmérsékleteken.

Ruházat és felszerelés

Viseljen jól tapadó talpú cipőt.

FIGYELMEZTETÉS



A szemsérülések veszélyének elkerülése érdekében az EN 166 szabvány szerinti, szorosan az archoz simuló védőszemüveget kell viselni. Ügyeljen a védőszemüveg szabályos illeszkedésére.

Viseljen védőruházatot. A STIHL azt ajánlja, viseljen munkaruhát, hogy ezáltal elkerülhesse a magasnyomású vízszugárral való véletlen érintkezésből keletkező sérülést.

Szállítás

Szállításkor és járműveken:

- A magasnyomású tisztítót biztosítsa felborulással és sérüléssel szemben az adott ország specifikus előírása szerint
- Ürítse ki a tisztítószer tartályt és biztosítsa azt felborulás ellen

Ha 0 °C (32 °F) hőmérséklet alatt szállítja a berendezést és annak tartozékait, akkor ajánlatos fagyálló szert használni - lásd az "A berendezés tárolása" c. részt.

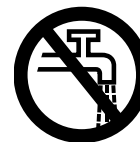
Tisztítószer

FIGYELMEZTETÉS

- A berendezést úgy fejlesztettük ki, hogy használni lehessen a gyártó által kínált vagy javasolt tisztítószereket.
- Csak olyan tisztítószer használjon, amely engedélyezett a magasnyomású tisztítókhoz. A nem megfelelő tisztítószer vagy vegyszer káros lehet az egészségre, megrongálhatja a gépet és a megtisztítandó tárgyat is. Az ezzel kapcsolatos kérdéseikkel forduljanak a márkakereskedőhöz.

- A tisztítószer minden esetben az előírt adagolás szerint kell használni – figyelembe kell venni a tisztítószer megfelelő használati tudnivalóit.
- A tisztítószereknek egészségkárosító hatása lehet (mérgező, izgató, émelygést okozó), éghető, gyúlékony anyagokat tartalmazhat. A szembe vagy bőrre került tisztítószer azonnal ki/le kell öblíteni bő tiszta vízzel. Lenyelés esetén azonnal forduljon orvoshoz. **Tartsa be a gyártó biztonsági adatlapján szereplő előírásokat!**

A munkavégzés előtt



A magasnyomású tisztítót ne csatlakoztassa közvetlenül az ivóvízhálózatra.

A magasnyomású tisztítót csak visszafolyásgátló szeleppel csatlakoztassa az ivóvízhálózatra - lásd: "Külön rendelhető tartozékok"

FIGYELMEZTETÉS

- A visszafolyásgátló szelepen átfolyt ivóvizet többé nem tekinthetjük ivóvíznek

Ne használja a berendezést szennyezett vízzel.

Szennyezett víz (például uszadékhomok) megjelenésének veszélye esetén megfelelő vízszűrőt kell használni.

A magasnyomású tisztító vizsgálata

FIGYELMEZTETÉS

- A magasnyomású tisztítót csakis üzembiztos és sértetlen állapotban szabad működtetni – **Balesetveszély!**
- A berendezés kapcsolójának 0 állásba könnyen működtethetőnek kell lennie
- A berendezés kapcsolójának 0 állásban kell állnia

- A berendezést nem szabad működtetni abban az esetben, ha megrongálódott a magasnyomású tömlő, a szórószerkezet és a biztonsági berendezések
- A magasnyomású tömlő és a szóróberendezés legyen használható állapotban (tiszt és könnyen működő), felszerelésük legyen előírászerű
- A biztonságos irányítás érdekében mindig tartsa tisztán, szárazon, olaj- és szennyeződésmentesen a fogantyúkat
- Ellenőrizze az olajsintet
- Ne végezzen semmiféle változtatást a kezelőelemeken és a biztonsági berendezéseken
- Csúszás- és billenésmentesen állítsa fel a berendezést. A berendezést csak szilárd és vízszintes felületen üzemeltesse

Elektromos csatlakoztatás

FIGYELMEZTETÉS

Kerülje az áramütés veszélyét:

- A hálózati feszültség és frekvencia legyen a berendezés feszültségének és frekvenciájának (lásd adattábla) megfelelő
- A csatlakozóvezeték, a hálózati dugasz és a hosszabbító vezeték állapotát vizsgálja meg, sérültek-e. A berendezést nem szabad működtetni abban az esetben, ha megrongálódott a csatlakozóvezeték, a hosszabbító vezeték vagy a hálózati csatlakozódugó
- Az elektromos csatlakozáshoz csakis egy előírás szerint felszerelt dugaszoló aljzatot használjon

- A csatlakozó- és hosszabbító vezetékek, a dugasz és a csatlakozás szigetelése legyen kifogástalan állapotú
- Nedves kézzel semmiképpen ne fogja meg a hálózati csatlakozódugaszt, a bekötő- és hosszabbító vezetéket, valamint a dugaszos elektromos összeköttetéseket
- Alkalmatlan hosszabbító vezetékek használata veszélyes lehet. Csak kültéri használatra alkalmas és megfelelő jelöléssel ellátott, továbbá elégséges keresztmetszetű hosszabbító vezetéket használjon
- A dugasz és a hosszabbító vezeték csatlakozója vízzáró legyen és nem lóghat a vízbe
- Ajánlatos a dugós csatlakozót például kábeldob használatával legalább 60 mm-el a talaj felett tartani
- vigyázzon, ne érjen hozzá éles szélékhez, hegyes vagy durva felületű tárgyakhoz
- ne nyomja össze az ajtónyílásnál vagy az ablakkeretnél
- Ha a vezeték összegabalyodott – a hálózati dugaszt húzza ki és rendezze a vezetéket
- A vezetéket mindig tekerje le teljesen a kábeldobról, a túlhevülés miatti gyulladásveszély elkerülése érdekében

Munkavégzés közben

FIGYELMEZTETÉS

- Soha ne szívasson fel oldószertartalmú folyadékokat vagy hígítatlan savakat és oldószereket (pl. benzin, fűtőolaj, festékhígító vagy acetón). Ezek az anyagok megrongálhatják a berendezésben használt anyagokat. A kipermetezett anyag rendkívül gyúlékony, robbanékony és mérgező.



Ha a csatlakozóvezeték megsérült, akkor azonnal húzza ki a hálózati dugaszt – **Életveszély áramütés miatt!**

FIGYELMEZTETÉS

A csatlakozó- és hosszabbító vezetéket szakszerűen helyezze el:

- Figyelembe kell venni az egyes vezetékek minimális keresztmetszeteit – lásd az "A berendezés elektromos csatlakoztatása" c. fejezetet
- A csatlakozóvezetéket úgy helyezze el és jelölje meg, hogy az ne sérülhessen meg és senki se legyen veszélyeztetve – **Botlásveszély!**



Magát a berendezést és más elektromos készülékeket soha ne fröcskölje le a magasnyomású vízsugárral vagy a víztömlőből kifolyó vízzel - **Rövidzárlat veszélye!**



Elektromos berendezéseket, csatlakozókat és elektromos vezetékeket ne fröcsköljön le magasnyomású vízsugárral vagy a víztömlőben lévő vízzel – **Rövidzárlat veszélye!**



A kezelő személy ne irányítsa a folyadéksugarat magára vagy másik személyre, és ne is tisztítsa vele a ruháját vagy a cipőjét – **Sérülésveszély!**

Mindig ügyeljen arra, hogy stabilan és biztonságosan álljon.

A berendezést csak álló helyzetben működtessük.

Vigyázat jeges talajon, nedvesség, hó, jég esetén, lejtőkön vagy egyenetlen felületeken **Csúszásveszély!**

A magasnyomású tisztítót a tisztítandó tárgytól lehetőleg távol állítsa fel.

Ne takarja le a berendezést, figyeljen oda a kielégítő motorszellőzésre.

A magasnyomású folyadék sugarát ne fordítsa állatokra se.

A magasnyomású folyadék sugarát olyan helyre se irányítsa, ami nem látható át.

A gyermekek, állatok és nézelődők távol tartandók.

A tisztítás során semmilyen veszélyes anyag ne kerüljön (pl. azbeszt, olaj) a tisztítandó tárgyról a környezetbe.

Feltétlenül tartsa be a vonatkozó környezetvédelmi irányelveket!

Ne tisztítson azbesztcement tartalmú felületeket. A szennyeződésen kívül veszélyes, a tüdőt károsító azbesztszálak is leválhatnak.

A veszély különösen a megmunkált felület száradása után lesz magas.

A gumi, szövet vagy hasonló anyagú érzékeny alkatrészeket ne körsugárral, pl. a forgó szórófejjel tisztítsa. A tisztításnál tartson kellő távolságot a magasnyomású szórófej és a felület között, hogy elkerülje a tisztítandó felület sérülését.

A szórópisztoly emelője mindig könnyen mozogjon, és magától álljon vissza a kiindulási helyzetbe amikor felengedi.

A szóróberendezést két kézzel erősen kell tartani, hogy a visszaütő erő és a szóróberendezésnél az elfordított szórócső további forgatónyomatékát biztonsággal fel lehessen fogni.

A magasnyomású tömlőt ne törje meg, és ne képezzen rajta hurkot.

A csatlakozóvezetéket és a magasnyomású tömlőt védje az áthajtástól, a megtöréstől, rángatástól, egyéb sérülésektől, a sugárzó hőtől és az olajtól.

A csatlakozóvezetékét nem szabad a magasnyomású sugárral megérinteni.

Ha a berendezés igénybe vétele a szokványostól eltérő (pl. erőszakos hatások ütés vagy esés miatt), akkor feltétlenül ellenőrizze azt a további használat előtt, hogy üzembiztos állapotú-e – lásd még a "Munkavégzés előtt" c. részt is. A biztonsági berendezések megfelelő működését is ellenőrizze. Ha a berendezés működése nem üzembiztos, akkor azt semmi esetre sem szabad tovább használni. Kétség esetén forduljon a márkakereskedőhöz.

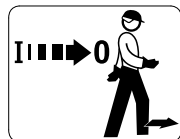
Mielőtt a berendezést felügyelet nélkül hagyná: Kapcsolja ki a berendezést – húzza ki a hálózati csatlakozódugót.

Biztonsági berendezés

A meg nem engedettnél magasabb nyomás a biztonsági berendezés bekapcsolásával egy túláram szabályozó szelepen keresztül a magasnyomású szivattyú szívóoldalára kerül visszavezetésre. A biztonsági

berendezés beállítása a gyárban megtörtént, ezért nem szabad rajta állítani.

Munkavégzés után



Mielőtt magára hagyja a berendezést, kapcsolja ki azt!

- A hálózati dugaszt húzza ki a dugaljból
- Csatlakoztassa le a berendezés és a vízvezeték közötti csatlakozó víztömlőt

A hálózati dugaszt ne a csatlakozóvezeték rángatásával húzza ki a konnektorból, hanem mindig a hálózati dugasznál fogva.

Karbantartás és javítások

! FIGYELMEZTETÉS



Mielőtt a berendezésen bármilyen munkát végezne: A hálózati dugaszt húzza ki a konnektorból.



Ne érintse meg a forró felületet.

- Kizárólag nagyon jó minőségű alkatrészeket használjon. Ellenkező esetben balesetek történhetnek, vagy károsodhat a berendezés. Az ezzel kapcsolatos kérdéseikkel forduljanak a márkaszervizhez.
- A veszélyek elkerülése érdekében a berendezésen végzett munkálatokat (pl. a sérült csatlakozóvezeték cseréjét) csakis a márkaszerviz dolgozói vagy elektromos szakemberek végezhetik.

A műanyag alkatrészeket tisztítsa meg egy ronggyal. A dörzshatású tisztítószer könnyen megrongálhatja a műanyagot.

Szükség esetén tisztítsa meg a motorház hűtőlevegőnyílásait.

A berendezést rendszeresen karban kell tartani. Csak a használati útmutatóban ismertetett karbantartási és

javítási munkálatokat szabad elvégezni. Minden más munkát márkaszervizzel végeztessen.

A STIHL az eredeti STIHL alkatrészek használatát ajánlja. Ezek az alkatrészek a berendezéshez kiválóan alkalmasak, és a felhasználó igényeihez vannak szabva.

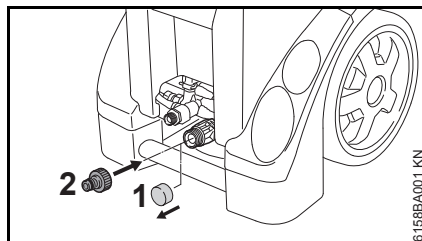
A STIHL azt javasolja, hogy a karbantartást és a javítást kizárólag STIHL márkaszervizben végeztesse. A STIHL márkaszervizek dolgozói rendszeres továbbképzéseken vesznek részt, és ismerik a műszaki információkat.

A berendezés kiegészítése

Az első üzembe helyezés előtt a különböző tartozékokat fel kell szerelni a berendezésre.

Tömlőcsatlakozó a vízbevezető csövön

vízszűrő nélkül

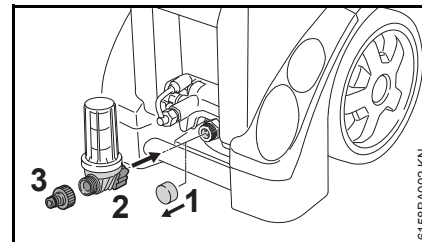


- Húzza le a védőkupakot (1) a csatlakozócsonkról.

Ügyeljen, hogy a vízbevezető szita ott legyen a csatlakozócsokban.

- Csavarja fel a tömlőcsatlakozót (2), majd kézzel húzza meg azt.

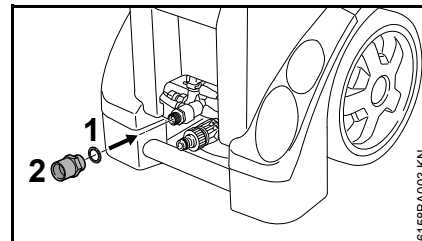
vízszűrővel



- Húzza le a védőkupakot (1) a vízbevezető csőről.
- Tegye fel a vízszűrő hollandi anyáját (2), kézzel csavarozza fel és húzza meg azt.
- Csavarja fel a tömlőcsatlakozót (3), majd kézzel húzza meg azt.

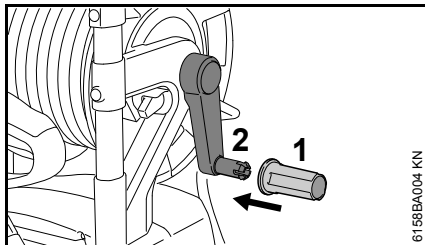
Tömlődob nélküli berendezések

Csatlakozócsomák a magasnyomású csatlakozón



- Tolja a tömítőgyűrűt (1) a magasnyomású csatlakozóra.
- Csavarja fel az csatlakozódarabot (2) és húzza meg azt.

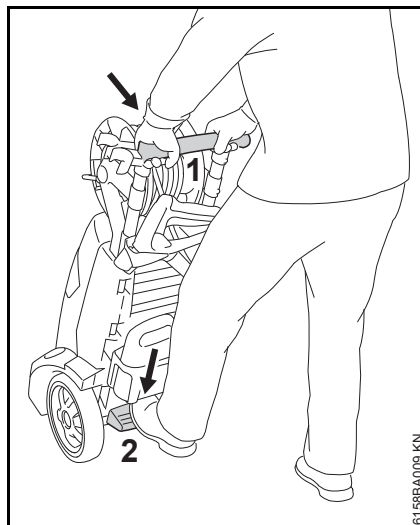
Tömlődobos berendezések



- Tolja a forgatható fogantyút (1) a tömlődob hajtókarjára (2) és kattintsa be azt.

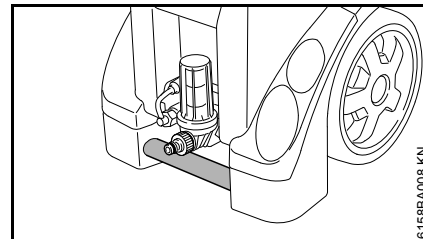
A berendezés szállítása

A nagynyomású tisztítókészülék tolása



- A nagynyomású tisztítókészüléket két kézzel tartsa a tolokengyelnél (1).
- Lábbal tartsa ellen a nagynyomású tisztítókészüléket a taposólécnél (2), nyomja le a tolokengyelt (1) és egyensúlyozza ki a nagynyomású tisztítókészüléket.

Szállítófogantyú

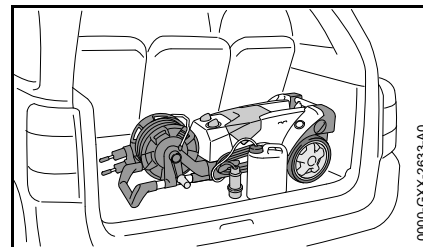


A nagynyomású tisztítókészülék a szállítófogantyúval hordozható.

Szállításkor és repülőgépekben és repülőgépen

- A magasnyomású tisztítókészüléket biztosítsa felborulással és sérüléssel szemben az adott ország specifikus előírása szerint

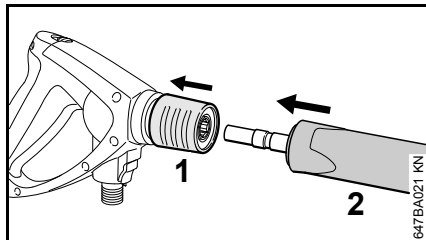
A tisztítókészüléket fekvő helyzetben szállítsa



- A tisztítókészüléket a hátoldalára fektetve szállítsa
- Vegye le a tisztítószer tartályt – lásd "A tisztítószer tartály leszerelése, felszerelése".
- Ürítse ki a tisztítószer tartályt vagy biztosítsa azt felborulás ellen

Szórócső fel- és leszerelése

- Húzza le a védőkupakot a szórócsőről és őrizze meg azt a későbbi használatához.

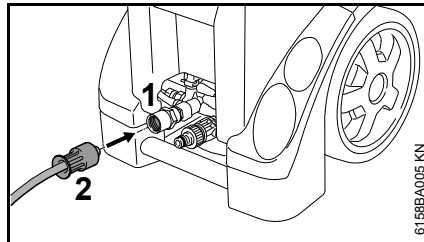


- Húzza hátra és tartsa hátrahúzva a csatlakozót (1).
- A szórócsövet (2) tolja a szórópisztoly felfogójába, ill. a leszereléskor húzza ki a szórópisztolyból.
- Engedje el a csatlakozót (1).

Magasnyomású tömlő fel- és leszerelése

Tömlődob nélküli berendezés

A magasnyomású tömlő felszerelése



- A magasnyomású tömlőt tolja a csatlakozócsonkra (1).
- Tegye fel a hollandi anyát (2), kézzel csavarozza fel és húzza meg azt.

A magasnyomású tömlő leszerelése

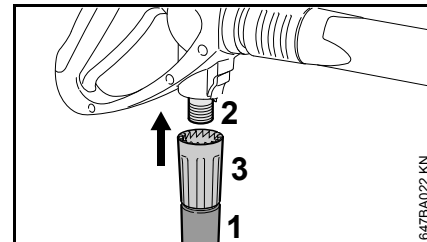
- Csavarja le a hollandi anyát (2).
- Húzza le a magasnyomású tömlőt a csatlakozócsonkról (1).

Tömlődobos berendezés

A magasnyomású tömlőt már csatlakoztatta.

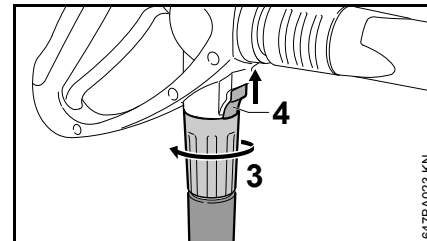
A magasnyomású tömlő a szórópisztolyra

Felszerelés



- Tolja a magasnyomású tömlőt (1) a csatlakozócsonkra (2).
- Tegye fel a hollandi anyát (3), kézzel csavarozza fel és húzza meg azt.

Leszerelés



- A nyíl irányában nyomja le és tartsa lenyomva a reteszt (4).
- Lazítsa meg a hollandi anyát (3) és a nyíl irányába csavarozza le azt a csatlakozócsonkról.

Nagynyomású tömlő-hosszabbító

Feltétlenül mindig csak egy nagynyomású tömlő-hosszabbítót (külön rendelhető tartozék) használjon.

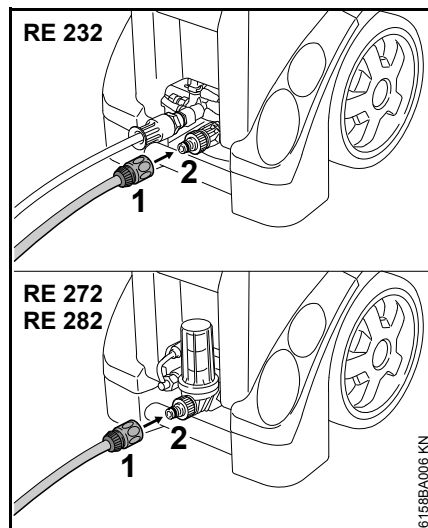
- Csatlakoztassa a nagy nyomású tömlő hosszabbítóját a nagy nyomású tömlő és a szórópisztoly között.

Vízellátás létrehozása

- Csatlakoztassa a víztömlőt

A víztömlőt a berendezésre történő csatlakoztatás előtt öblítse át vízzel, hogy a lerakódott homok és más szennyeződések ne kerülhessenek a berendezésbe és a víztömlő légtelenítése is megtörténjen.

A víztömlő átmérője:	3/4"
A víztömlő hossza:	min. 10 m (a nyomásimpulzusok csillapítására)
	max. 25 m

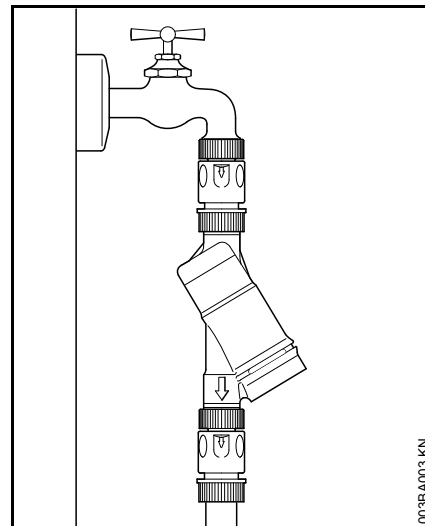


- Tolja rá a kapcsoló karmantyút (1) a tömlőcsatlakozóra (2)
- Nyissa meg a vízcsapot

A rendszer légtelenítéséhez:

- Addig működtesse a szórópisztolyt (felszerelt szórócső nélkül), amíg egyenes sugár lép ki a tömlő végén

Csatlakoztatás az ivóvízhálózathoz



A vízvezetékre történő csatlakozásnál a vízcsap és a tömlő közé visszafolyásgátló szelepet kell beszerezni. A visszafolyásgátló kivitelének meg kell felelnie az országtól függő érvényes előírásoknak.

A visszafolyásgátló szelepen átfolyt ivóvizet többé nem tekinthetjük ivóvíznek.

A magasnyomású tisztítóból az ivóvíz hálózatba történő víz visszafolyásának megakadályozására vonatkozó helyi vízmű előírásait tartsa be.

Nyomásmentes vízellátás létrehozása

A magasnyomású tisztítót szívó üzemmódban csak a szivókészlettel (külön rendelhető tartozék) szabad működtetni.



TUDNIVALÓ

Feltétlenül ajánlott vízszűrő használata.

- Csatlakoztassa a berendezést a magasnyomású víz ellátásra és a használati utasítás szerint rövid időre kapcsolja be.
- Kapcsolja ki a berendezést
- A szórókészülék leszerelése a magasnyomású tömlőről
- A tömlőcsatlakozó lecsavarása a vízcsatlakozóról
- A szivókészlet csatlakoztatása a vízcsatlakozóhoz a készletben található csatlakozódarabbal

Feltétlenül a szivókészlettel együtt leszállított csatlakozódarabot kell használni. Az alapkivitelű magasnyomású tisztító készletében található tömlőcsatlakozók szívó üzemmódban nem tömítettek, ezért víz szívására nem alkalmasak.

- A szivótömlőt töltsse fel vízzel és a szivótömlő szívó harangját merítse a víztartályba – **ne használjon szennyezett vizet.**
- Kézzel tartsa lefelé a magasnyomású tömlőt.
- Berendezés bekapcsolása

- Várja meg amíg a magasnyomású tömlő csatlakozóján egyenletes sugárban folyik ki a víz.
- Kapcsolja ki a berendezést
- A szóróberendezés csatlakoztatása
- Megnyitott szórópisztollyal kapcsolja be a berendezést.
- A szórópisztolyt többször rövid ideig indítsa el, hogy a készüléket a lehető leggyorsabban légtelenítse.

A berendezés elektromos csatlakoztatása

A berendezés feszültségének és frekvenciájának (lásd típustábla) meg kell egyeznie az elektromos hálózat feszültségével és frekvenciájával.

A hálózati csatlakozó legkisebb biztosítóka feleljen meg a műszaki adatokban feltüntetett értéknek - lásd a "Műszaki adatok" című szakaszt.

A berendezés a hálózathoz egy hibaáram védőkapcsolón keresztül csatlakozzon, amely az áramkört megszakítja, ha a levezetési áram a földelés felé a 30 mA értéket 30 s esetén túllépi.

A hálózati csatlakozás legyen IEC 60364-1 minősítésű, valamint az adott országban érvényes előírásoknak megfelelő.

A berendezés bekapcsolásakor a jelentkező feszültség-ingadozások kedvezőtlen hálózati feltételek (nagy hálózati impedancia) esetén zavarhatják más rákapcsolt fogyasztók működését. 0,15 Ω nál kisebb hálózati impedancia esetén nem kell működési zavarokra számítani.

A hosszabbító vezeték a hálózati feszültségtől és a vezeték hosszúságától függően a felsorolt legkisebb keresztmetszettel rendelkezzen.

Vezeték hossz	Minimális keresztmetszet
400 V / 3~:	
400 V – 415 V / 3~:	
20 m-ig	1,5 mm ²
20 m - 50 m	2,5 mm ²

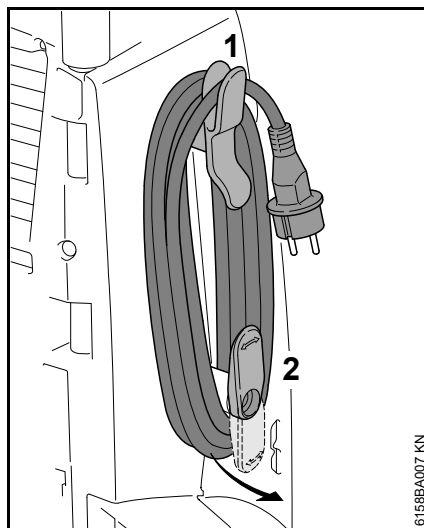
230 V / 1~:
230 V / 3~:
20 m-ig 2,5 mm²20 m - 50 m 4 mm²

230 V – 240 V / 1~:
20 m-ig 2,5 mm²20 m - 50 m 4 mm²

200 V / 3~:
10 m-ig 3,5 mm²10 m - 30 m 5,5 mm²

Bekötés a hálózati csatlakozójzatba

Mielőtt csatlakoztatná a berendezést az elektromos hálózatra, ellenőrizze, hogy kikapcsolta-e azt – lásd a "Berendezés kikapcsolása" c. részt.



- Vegye ki a hálózati csatlakozódugót a felső tartóból (1).
- Fordítsa felfelé az alsó tartót (2), majd szerelje le a csatlakozóvezetékét.
- Dugja a berendezés vagy a hosszabbító vezeték hálózati csatlakozódugaszát szabályszerűen felszerelt aljzatba.

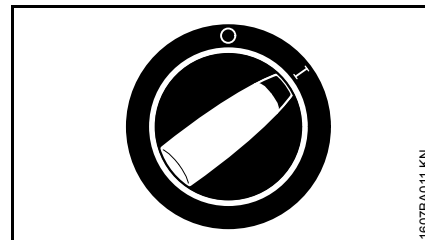
A berendezés bekapcsolása

- Nyissa meg a vízcsapot.

TUDNIVALÓ

A berendezést csak csatlakoztatott víztömlő és megnyitott vízcsap esetén kapcsolja be. Ellenkező esetben vízhiány keletkezik, ami megrongálhatja a berendezést.

- A magasnyomású tömlőt és a csatlakozóvezetékét teljesen tekersejje le.



- A berendezés kapcsolóját fordítsa I állásba – a berendezés most készenléti állapotban található.
- A szórópisztolyt irányítsa a tisztítandó tárgy felé – **sohasem egy személy felé!**

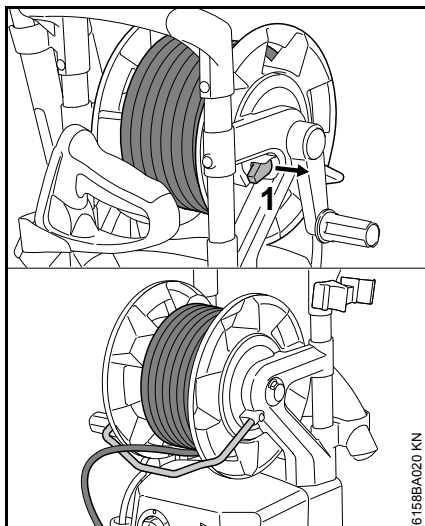
A berendezés bekapcsolásakor a jelentkező feszültség-ingadozások kedvezőtlen hálózati feltételek (nagy hálózati impedancia) esetén zavarhatják más rákapcsolt fogyasztók működését.

0,15 ohmnál kisebb hálózati impedancia esetén nem kell működési zavarokra számítani.

Tömlődobos berendezés



A magasnyomású tömlőt mindig teljesen tekerdse le a tömlődobról. A nagy víznyomás következtében a magasnyomású tömlő kitérül. Ez megrongálhatja a tömlődobot vagy magát a magasnyomású tömlőt.

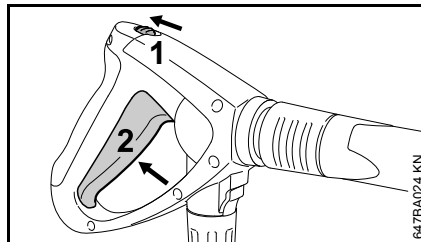


- Húzza ki a tömlődobzárat (1).
- Teljesen tekerdse le a magasnyomású tömlőt.

Munkálatok

Működtesse a szórópisztolyt.

- A szórópisztolyt irányítsa a tisztítandó tárgy felé – **sohasem egy személy felé!**
- A forgó szórófejet - ha használ ilyent - az elindításnál tartsa lefelé



- A biztosítóemelőt (1) tolja a nyíl irányába - az emelő (2) kiold.
- Nyomja át az emelőt (2)

A motor automatikusan bekapcsolódik; az emelő (1) elengedésekor az ismét kikapcsolódik. A berendezés ekkor készenléti üzemmódban van.

Készenléti üzemmód



A berendezést maximum 5 percig működtesse készenléti üzemmódban.

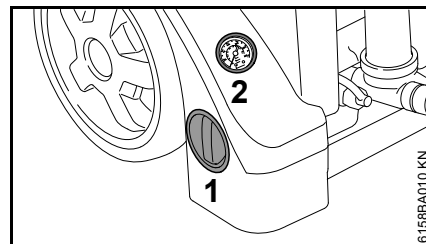
Kapcsolja ki a berendezést - lásd a "Berendezés kikapcsolása",

- a munka 5 percnél hosszabb megszakítása esetén,
- a munkaszünetek időtartamára,
- ha a berendezést felügyelet nélkül hagyja.

A berendezés nyomás/mennyiség csökkentése

Csak RE 272 PLUS, RE 282 PLUS

A magasnyomású szivattyún a tisztítási feladatokhoz hosszabb időszakra történő illesztésekhez beállítható a munkanyomás és a vízmennyiség.



- A munkanyomás és a vízmennyiség beállításához el kell forgatni a forgatható fogantyút (1).

A nyomásmérő (2) kijelzi a magasnyomású szivattyúban lévő nyomást.

Magasnyomású tömlő

TUDNIVALÓ

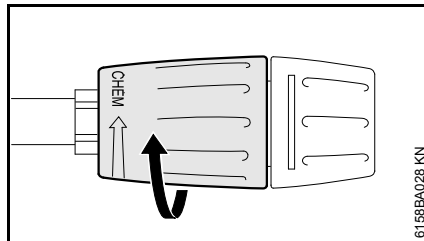
A nagynyomású tömlőt ne törje meg, és ne képezzen rajta hurkot.

A nagynyomású tömlőre ne állítson nehéz tárgyat, és ne hajtson át rajta gépjárművel.

Tisztítószer bekeverése

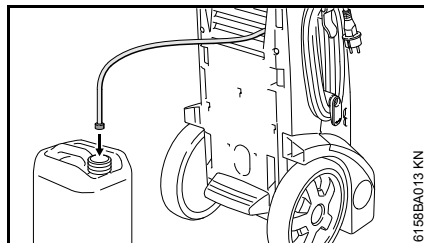
Ha magasnyomású tömlő hosszabbítókat szerelt fel, akkor nem lehetséges a tisztítószer felszívása.

A tisztítószert csak kisnyomású üzemmódban lehet felszívni.



- A fúvókán lévő állító perselyt forgassa ütközésig "CHEM" irányba = kisnyomású üzemmód

RE 232

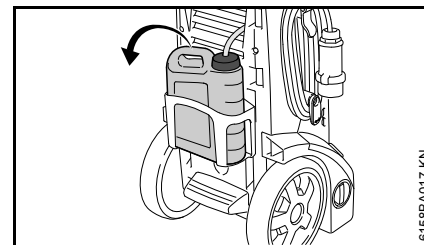


- Amennyire csak lehet, tolja a szívótömlőt a külön tartályba.

RE 272 PLUS, RE 282 PLUS

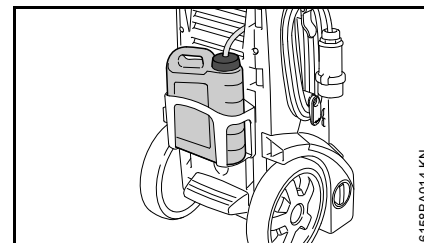
A tisztítószer tartály leszerelése, felszerelése

A tisztítószer tartályt a feltöltés, leeresztés és tisztítás idejére le lehet szerelni a készülékről.



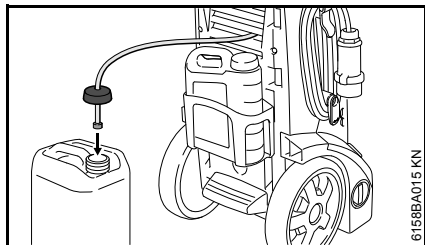
- A szívótömlős fedelet csavarozza le a tisztítószer tartály beöntő nyílásáról.
- Húzza ki a tartóból a tisztítószer tartályt.

A tisztítószer kiszívása a tisztítószer tartályból



- A tisztítószert az előírt töménységben töltsé bele a tisztítószer tartályba.
- Amennyire csak lehet, tolja a szívótömlőt a tartályba

A tisztítószer felszívása külön tartályból

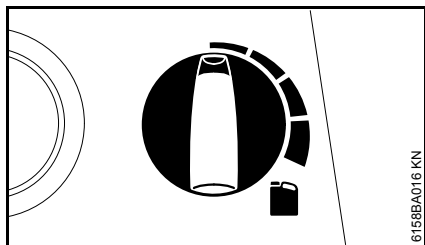


- A szívótömlős fedelet csavarozza le a tisztítószer tartály beöntő nyílásáról.
- A szívótömlős fedelet csavarozza fel a különálló tartályra.

A fedél standard menetes és ezért minden szokványos különálló tartályra rácsavarható.

- Amennyire csak lehet, tolja a szívótömlőt a külön tartályba.

Minden kivitelnél



- A hozzákeverendő tisztítószer mennyiségét az adagoló fogantyúval állítsa be.

Adagoló forgatógomb balra:	0 % (min)
Adagoló forgatógomb jobbra:	5 % (max)

- A tisztítótser alulról felfelé haladva hordja fel

A tisztítószer nem száradhat rá a tisztítandó felületre.

Ha már nem kell további tisztítótser hozzákeverni:

- Az adagoló fogantyút állítsa a 0 % (min) állásba.
- A magasnyomású tisztítót megnyitott szórópisztollyal még egy ideig hagyja tovább működni, egészen addig amíg ki nem folyik a még bent lévő tisztítószer a fúvókából.

Munkavégzés után

- Eressze le a tisztítószer tartályt és öblítse át tiszta vízzel
- Merítse a szívótömlőt tiszta vízbe
- Működtesse a szórópisztolyt és öblítse át azt a tisztítószer maradványok eltávolításához

A tisztítószer koncentrációjának pontos kiszámítása és beállítása

Bizonyos tisztítószerek esetében a koncentrációt nagyon pontosan be kell állítani. Ebben az esetben meg kell mérni a víz átfolyást és a tisztítószer fogyasztást.

- Tisztítószer adagológomb "0% (perc)" értékre állítva
- Tartsa a szórópisztolyt megfelelő üres gyűjtőedényben (> 20 l), és működtesse pontosan 1 percig

- Mérje meg a tartályban lévő "Q" vízmennyiséget.
- Töltsön be 2 liter előírt töménységű tisztítótser a megfelelő (0,1 l osztású) tartályba – a STIHL STIHL tisztítószer használatát ajánlja.
- Tartsa a tartályba a szívótömlőt.
- Állítsa be a tisztítószer adagolófogantyúját a kívánt koncentrációnak megfelelően: 0% (perc) - 5% (max)
- Tartsa a szórópisztolyt megfelelő üres gyűjtőedényben (> 20 l), és működtesse pontosan 1 percig
- Olvassa le a skálán a "QR" tisztítószer fogyasztást.

A tényleges tisztítószer koncentráció kiszámítása:

$$\frac{QR}{Q} \times V = \text{koncentráció}$$

- QR = a felhasznált tisztítószer mennyiség (l/perc)
- Q = tisztítószer nélküli vízmennyiség (l/perc)
- V = a tisztítószer előzetes hígítása (%-ban)

Ha a tényleges koncentráció eltér a kívánt értéktől, akkor az adagoló forgató gombjával utólagosan állíthat, vagy megismételheti a mérést.

A tisztítószer előzetes hígításának kiszámítása % értékben

Ha az előzetes hígítás nem % értékben került megadásra, akkor mezt utólag az alábbi táblázat segítségével számíthatja ki:

Arányérték

1:1	=	50 %
1:2	=	33,3 %
1:3	=	25 %
1:5	=	16,6 %
1:10	=	9 %

Példa:

Számítás arányérték 1:2

- A = 1
- B = 2

$$\frac{A}{(A + B)} \times 100 = \% \text{ érték}$$

$$\frac{1}{(1 + 2)} \times 100 = 33,3 \%$$

Munkautasítások

Az alábbi információk és alkalmazási példák megkönnyítik a munkát és elősegítik az optimális tisztítási eredményt.

Üzemi nyomás és szállított vízmennyiség

A nagyobb nyomás jobban fellazítja a szennyeződést. Minél nagyobb a szállított vízmennyiség, a víz annál könnyebben elszállítja a fellazított szennyeződést.

Az érzékeny alkatrészeket és felületeket (pl. autófesték, gumi) kis nyomással vagy nagy távolságból tisztítsa azok sérüléseinek elkerülése érdekében. Járműtisztításhoz elegendő 100 bar nyomás.

Szórófejek**Lapos sugarú fúvóka**

Univerzálisan használható – alkatrészek és (érzékeny) felületek tisztításához.

Alkalmazási területek:

- Járművek és gépek tisztítása
- Padló- és felülettisztítás
- Tető- és homlokzattisztítás

Forgó szórófej

Ellenállóképes felületeken lévő makacs szennyeződések eltávolításához.

Nagyon piszkos felületek

A nagyon piszkos felületeket tisztításuk előtt vízzel be kell áztatni.

Tisztítószerek:

A tisztító hatás a tisztítószerek segítségével fokozható. Megfelelő hatásidő (a használt tisztítószertől függően) alkalmazásával javítható a tisztítási teljesítmény.

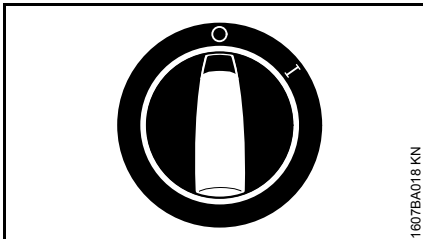
Ne hagyja rászáradni a tisztítószert.

A tisztítószert minden esetben az előírt adagolás szerint kell használni és figyelembe kell venni a tisztítószert megfelelő használati tudnivalóit.

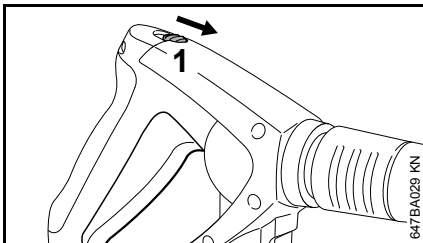
Mechanikus tisztítás:

Például forgó szórófej vagy mosókefe kiegészítő használata révén könnyebben fellazíthatók a felülethez erősen tapadó szennyrétegek.

A berendezés kikapcsolása



- Forgassa a berendezés kapcsolóját 0 állásba.
- Zárja el a vízcsapot.
- Addig működtesse a szórópisztolyt, amíg a víz már csak csöpög a szórófejből (a berendezés ilyenkor már nyomásmentes)
- Engedje el az emeltyűt

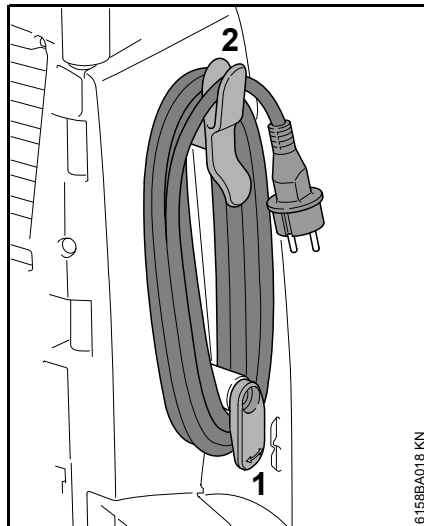


- Tolja a biztosító emeltyűt (1) a nyíl irányába - a szórópisztoly így lezár, és nem lehetséges a véletlenszerű bekapcsolás.

Munka után

- A hálózati dugaszt húzza ki a dugaljából
- Szerelje le a tömlőt a vízcsapról és a berendezésről

Csatlakozóvezeték



- Hajtsa lefelé az alsó tartót (1)
- Tekercselje fel a csatlakozóvezetékét és a rögzítéshez akassza be azt a tartón (2)

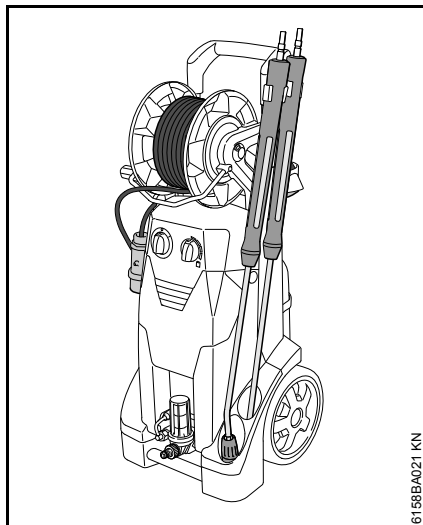
A nagynyomású tömlő feltekerése és a szóróberendezés tárolása

RE 232



- Tegye a pisztolyt és a szórócsövet a tartóba
- Tekercselje fel a nagynyomású tömlőt és akassza be a tartóba

RE 272 PLUS, RE 282 PLUS



- Tegye a pisztolyt és a szórócsövet a tartóba
- Tekercselje fel a nagynyomású tömlőt

A berendezés tárolása

A berendezést száraz, fagymentes helyiségben kell tárolni.

Ha a fagymentesség nem biztosított, akkor glikol alapú fagyálló szert - amit a gépjárműveknél is használnak - kell a szivattyúba szívatni.

- A víztömlőt merítse a fagyállószeres tartályba.
- A szórópisztolyt a szórócső nélkül merítse bele ugyanabba a tartályba.
- Megnyitott szórópisztollyal kapcsolja be a berendezést.
- Addig működtesse a szórópisztolyt, amíg egyenletes sugár kezd kifolyni.
- A maradék fagyálló szert egy zárt tartályban tárolja.

Karbantartási és ápolási tanácsok

Az alábbiakban közölt adatok normális használati feltételek esetén érvényesek. Hosszabb napi munkaidő esetén a megadott intervallumokat megfelelően csökkenteni kell. Ha a gépet csak alkalmászerűen használja, akkor a megadott időközök annak megfelelően hosszabbak is lehetnek.		munkakezdés előtt	munkavégzés után ill. naponta	hetente	havonta	RE 232 minden 200. üzemóra után	RE 272, 282 minden 300. üzemóra után	zavar esetén	károsodás esetén	ha szükséges
Teljes berendezés	Szemrevételezés (Állapot, tömítés)	X								
	tisztítás		X							X
A magasnyomású szivattyú olajsint	vizsgálja meg			X						
Magasnyomású szivattyú olaj	Csere márkakereskedésben ¹					X ²⁾	X ²⁾			
A magasnyomású tömlőn található csatlakozók	tisztítás		X							X
	Zsírozás									X
A szórócső dugaszoló csőcsatlakozója és a szórópisztoly kuplungkarma	tisztítás	X								X
Vízbevezető szita ³⁾ a magasnyomású bemenetben	tisztítás			X						X
	csere								X	
Vízszűrő ³⁾	Szemrevételezés (szennyeződés)	X								
	tisztítás									X
	csere								X	
Magasnyomású fúvóka	tisztítás									X
	csere								X	
Szellőző nyílások	tisztítás									X
Támasztólábak	vizsgálja meg									X
	csere								X	

¹⁾ A STIHL a STIHL márkakereskedést ajánlja

²⁾ egyszer az első 50 üzemóra leteltével

³⁾ a felszereltségtől függően

Karbantartás

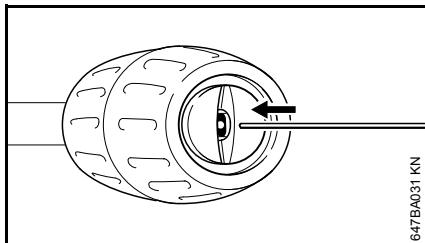
A berendezés ápolása vagy tisztítása előtt mindig húzza ki a hálózati dugaszt.

A problémamentes működés érdekében javasoljuk, hogy minden használat előtt végezze el az alábbi munkákat a berendezésen:

- A felszerelés előtt öblítse át vízzel a víztömlőt, a nagynyomású tömlőt, a szórócsövet és a kiegészítő tartozékokat
- Tisztítsa meg a homoktól és a portól a szórócső dugaszoló csőcsatlakozóját, valamint a szórópisztoly kuplungkarmát.

A magasnyomású fúvóka tisztítása

Az eldugult szórófej túl magas szivattyú nyomást idéz elő, ezért ilyenkor azonnal meg kell tisztítani a szórófejet.



- Kapcsolja ki a berendezést
- Addig működtesse a szórópisztolyt, amíg a víz már csak csöpög a szórófejből - a berendezés ilyenkor már nyomásmentes.

- Szerelje le az szórócsövet.
- Egy a célnak megfelelő tüvel tisztítsa meg a fúvókát.

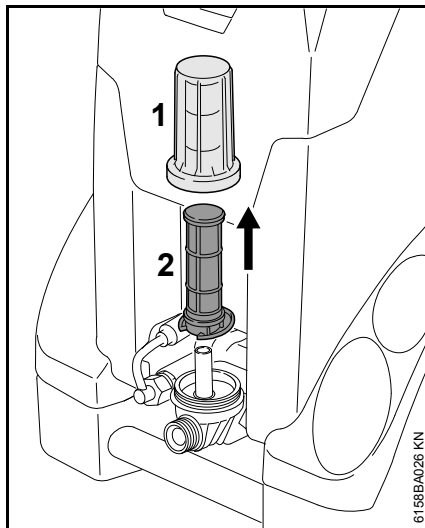
TUDNIVALÓ

A fúvókát csak akkor tisztítsa meg, amikor már leszerelte a szórócsövet.

- A szórócsövet a fúvóka felőli oldalról öblítse le vízzel.

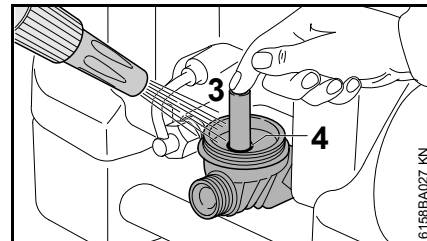
A vízsűrő tisztítása

Tisztítsa meg a vízsűrőt szennyeződés esetén.



- Csavarja le a fedelet (1).
- Felfelé vegye le a szűrőbetétet (2).
- Mossa le alaposan a fedelet (1) tiszta vízzel.

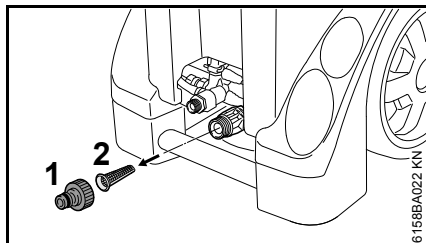
- Mossa ki alaposan a szűrőbetétet (2) tiszta vízzel bentről kifelé.
- Ellenőrizze a szűrőbetétet - sérült szűrőbetét esetén cserélje ki azt.



- Zárja el az ujjával a kiömlőnyílást (3).
- Mossa le alaposan a szűrőházat tiszta vízzel.
- Kenje be a szűrőházban lévő körszelvényű tömítőgyűrűt (4) és a fedélben lévő körszelvényű tömítőgyűrűt élelmiszeripari használatra engedélyezett kenőzsírral.
- Tegye fel a szűrőbetétet.
- Csavarja fel és húzza meg a fedelet.

A vízbevezető szita tisztítása

Ha nincs felszerelve vízsűrő, a vízbevezető szitát szükség szerint hetente egyszer vagy gyakrabban tisztítsa meg.



- Lazítsa meg a tömlőcsatlakozót (1).
- A szitát (2) óvatosan vegye ki egy fogóval és öblítse le azt.
- A használat előtt győződjön meg arról, hogy a szita sértetlen – a sérült szitát cserélje ki

A szellőző nyílások tisztítása

Tartsa tisztán a berendezést, hogy a nyílásokon keresztül szabadon áramolhasson a berendezésben a hűtőlevegő.

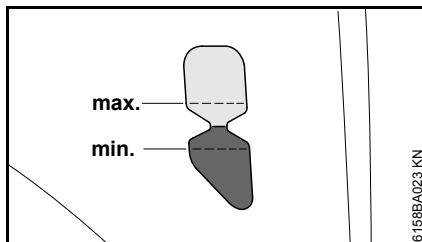
A csatlakozók zsírítása

A magasnyomású tömlőn található csatlakozókat szükség szerint kenje be élelmiszeripari használatra engedélyezett kenőzsírral.

A talpazatok ellenőrzése

Ahhoz, hogy biztonságosan álljon a berendezés, mindkét első talpazat sértetlenségét és kopását ellenőrizni kell.

Az olajsztint ellenőrzése



Az olajsztintet hetente, valamint a szállítás után ellenőrizni kell.

- Állítsa sík és vízszintes talajra a berendezést.
- Ellenőrizze, hogy az olajsztint a "min" és "max" jelölés között található - ha nem így van: Keresse fel a márkakereskedést. A STIHL a STIHL márkaszervizt ajánlja

Hosszabb tárolás utáni üzembe helyezés

A hosszú tárolási idő következtében a vízben lévő ásványi maradékok lerakódhatnak a szivattyúban. A motor emiatt nehezen, vagy egyáltalán nem működik.

- Csatlakoztassa a berendezést a vízvezetékre, és a vezetékes vízzel alaposan öblítse át, a hálózati dugaszt ilyenkor ne csatlakoztassa.
- Dugja be a dugaljba a dugaszt.
- Megnyitott szórópisztollyal kapcsolja be a berendezést.

Az elkopás csökkentése és a károsodások elkerülése

Ha betartja a használati utasítás előírásait, akkor megelőzheti a berendezés túlzott kopását és a rongálódásokat.

A berendezés használata, karbantartása és tárolása ugyanolyan gondosan történjen, mint ahogy azt a használati utasításban leírtuk.

Az összes olyan károsodásért, mely a biztonsági előírások, a használati utasítások vagy a karbantartási utasításban leírtak be nem tartása miatt történtek, a berendezés kezelője saját maga felelős. Ez mindenképp előtte akkor érvényes, ha:

- A STIHL cég a berendezésen történt változtatásokat nem engedélyezte.
- Olyan szerszámok vagy kiegészítő tartozékok használata történt, melyek a berendezéshez nem engedélyezettek, nem alkalmasak, vagy rosszabb minőségűek
- a berendezés nem rendeltetés szerinti használatának minősül.
- A berendezést sport- vagy versenyszerű rendezvényeken használta.
- A berendezést meghibásodott alkatrészekkel működtette, és a rongálódás emiatt történt.
- Fagykárok

- A hibás feszültség ellátás miatt bekövetkező károk
- A rossz vízellátás miatt bekövetkező károk (pl. túl kicsi a víztömlő keresztmetszete)

Karbantartási munkálatok

Valamennyi, a "Karbantartási- és ápolási tanácsok" fejezetben ismertetett munkálatot rendszeresen végezze el. Ha a berendezés kezelője ezeket a karbantartási munkálatokat saját maga nem tudja elvégezni, ezeket a munkálatokat bízza a szakkereskedésre.

A STIHL cég azt ajánlja, hogy a karbantartási munkálatokat és a javításokat csakis a STIHL szakkereskedéssel végeztesse el. A STIHL szakkereskedések dolgozói rendszeres továbbképzésen vesznek részt, és ott a műszaki ismertetések is rendelkezésre állnak.

Ha ezekre a munkálatokra nem kerül sor, vagy ha ezek a munkálatok nem szakszerűen végezték el, károsodások történhetnek, melyekért a berendezés kezelője felelős. Ezek közé tartoznak mindenképp előtte:

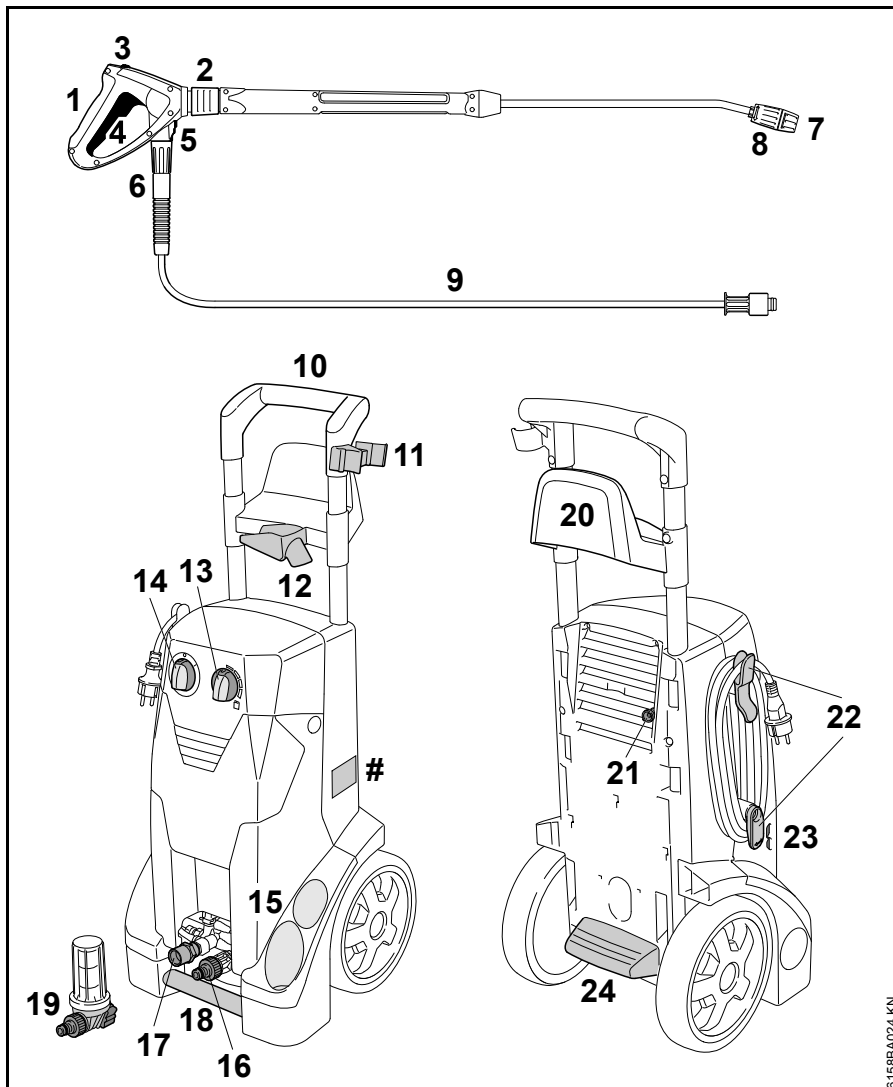
- A nem kellő időben, vagy nem megfelelően elvégzett karbantartás miatt bekövetkezett károk a berendezés részegységein.
- A helytelen tárolás miatt keletkező rozsdásodás, és másfajta, annak következtében létrejött károsodások.
- A berendezés rongálódása, mely rosszabb minőségű alkatrészek használata miatt történt.

Gyorsan kopó alkatrészek

A magasnyomású tisztító egyes alkatrészei előírászerű használat esetén is természetes kopásnak vannak kitéve, így a berendezés használati módjától és időtartamától függően ezeket időben ki kell cserélni. Ide tartoznak többek között:

- Magas nyomású fúvókák
- Magas nyomású tömlők

Fontos alkotórészek

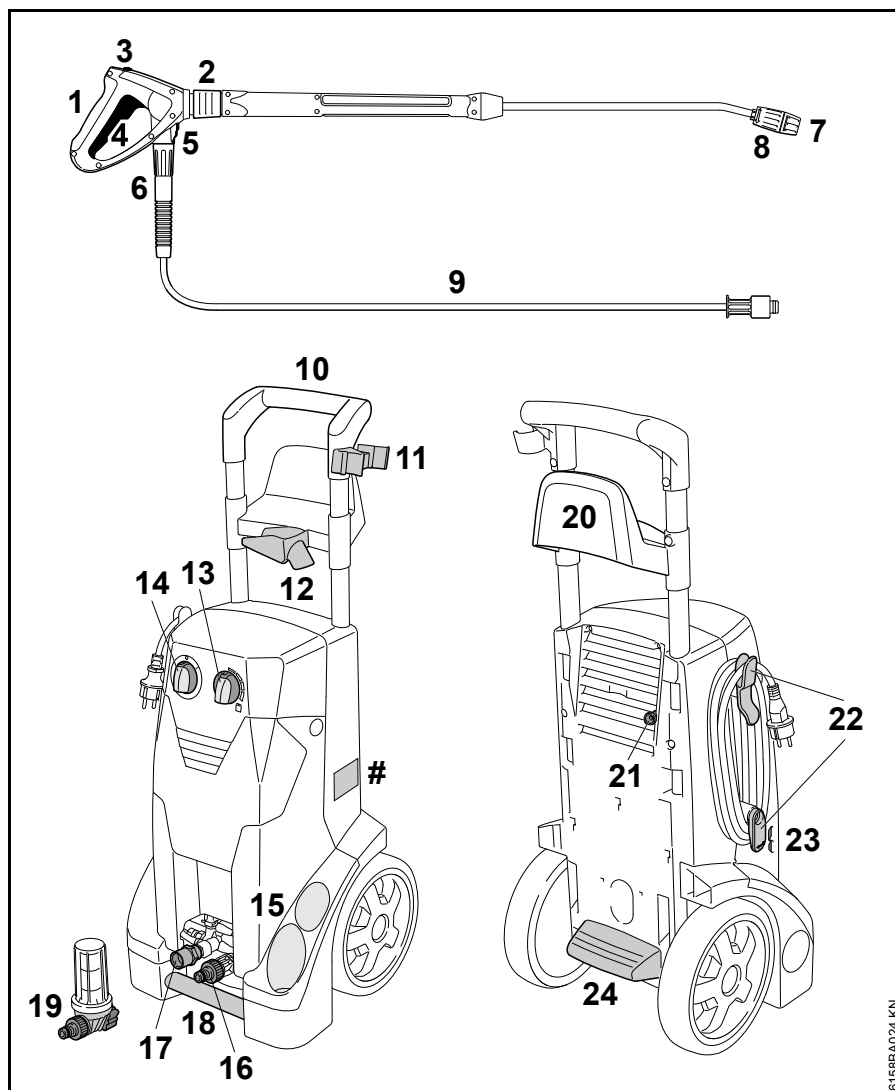


RE 232

- 1 Szórópisztoly
- 2 Szórócső kuplung
- 3 Biztosító emeltyű
- 4 Emeltyű
- 5 Magasnyomású tömlő csatlakozás reteszelés
- 6 Magasnyomású tömlő összekötő csavarzat
- 7 Szórófej
- 8 Állítópersely a tisztítószer felszívásához
- 9 Magasnyomású tömlő
- 10 Tolókengyel
- 11 Szórócső tartó
- 12 A szórópisztoly tartója
- 13 Tisztítószer adagológomb
- 14 Berendezés kapcsoló
- 15 Befogó szórócsőhöz
- # Típus tábla

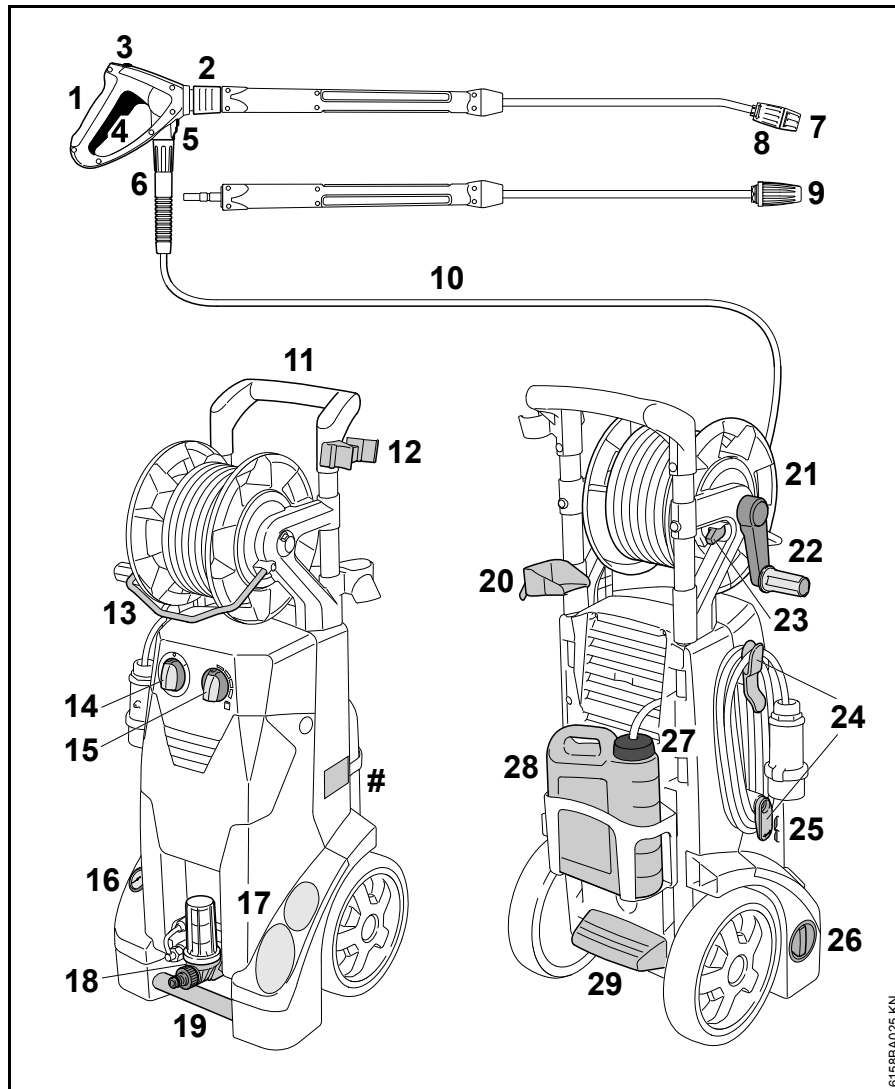
RE 232

- 16 Tömlőcsatlakozó vízbevezető csőhöz
- 17 Csatlakozó csomagtömítő
- 18 Szállítófogantyú
- 19 Vízsűrű ¹⁾
- 20 A nagynyomású tömlő tartója
- 21 Szívótömlő tisztítószerhez
- 22 A csatlakozóvezeték tartója
- 23 Olajsint-kijelző
- 24 Taposóléc
- # Típustábla



6158BA024_KN

¹⁾a felszereltségtől függően



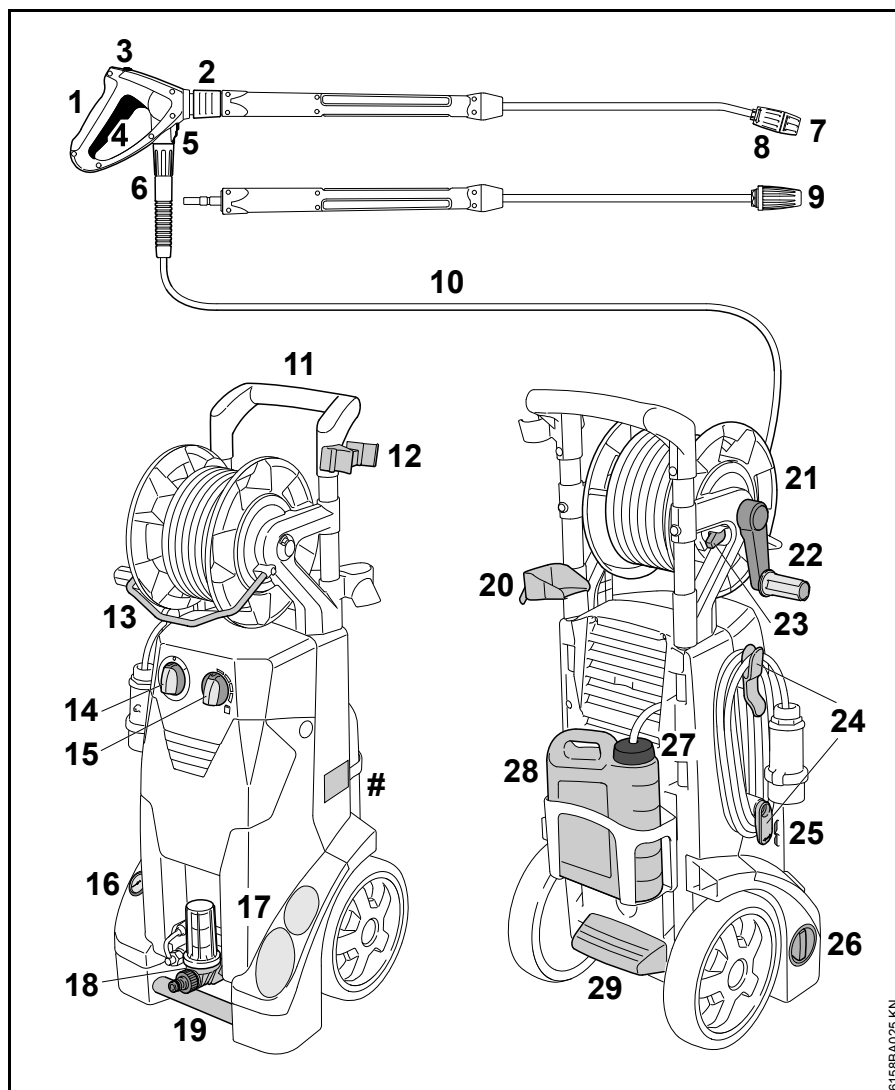
RE 272 PLUS, RE 282 PLUS

- 1 Szórópisztoly
- 2 Szórócső kuplung
- 3 Biztosító emeltyű
- 4 Emeltyű
- 5 Magasnyomású tömlő csatlakozás reteszelés
- 6 Magasnyomású tömlő összekötő csavarzat
- 7 Szórófej
- 8 Állítópersely a tisztítószer felszívásához
- 9 Forgó szórófej
- 10 Magasnyomású tömlő
- 11 Tolókengyel
- 12 Szórócső tartó
- 13 Vezetőkengyel
- 14 Berendezés kapcsoló
- 15 Tisztítószer adagológomb
- 16 Nyomásmérő
- # Típustábla

6158BA025 KN

RE 272 PLUS, RE 282 PLUS

- 17 Befogó szórócsőhöz
- 18 Vízebevezető cső vízszűrővel és tömlőcsatlakozóval
- 19 Szállítófogantyú
- 20 A szórópisztoly tartója
- 21 Tömlődob
- 22 Tömlődob hajtókar
- 23 Tömlődobzár
- 24 A csatlakozóvezeték tartója
- 25 Olajsint-kijelző
- 26 Nyomás- és mennyiség szabályozó forgatógomb
- 27 Fedél a tisztítószer tartályhoz
- 28 Tisztítószer tartály
- 29 Taposóléc
- # Típustábla



6158BA025 KN

Műszaki adatok

	RE 232	RE 232 ¹⁾	RE 232	RE 272 PLUS	RE 272 PLUS ⁴⁾	RE 282 PLUS
A hálózati csatlakozás adatai:	230 V 1~ 50 Hz	230 V 1~ 50 Hz	220 V 1~ 60 Hz	230 V 1~ 50 Hz	220 V 1~ 50 Hz	400 V 3~ 50 Hz
Teljesítmény (EU) 2019/1781 §2(2) (j):	3,3 kW	3 kW	3,1 kW	3 kW	3 kW	3,5 kW
Biztosíték ("C" vagy "K" jellegűre):	16 A	13 A	15 A	16 A	16 A	10 A
Védelmi osztály:	I	I	I	I	I	I
Védelmi fokozat:	IP X5	IP X5	IP X5	IP X5	IP X5	IP X5
Munkanyomás:	14,5 MPa (145 bar)	12,5 MPa (125 bar)	13,5 MPa (135 bar)	15 MPa (150 bar)	15 MPa (150 bar)	16 MPa (160 bar)
Max. megengedett nyomás:	20 MPa (200 bar)	18 MPa (180 bar)	20 MPa (200 bar)	20 MPa (200 bar)	20 MPa (200 bar)	20 MPa (200 bar)
Max. vízbevezetési nyomás:	1 MPa (10 bar)	1 MPa (10 bar)	1 MPa (10 bar)	1 MPa (10 bar)	1 MPa (10 bar)	1 MPa (10 bar)
Max. vízát eresztő képesség:	660 l/h	660 l/h	610 l/h	620 l/h	620 l/h	760 l/h
Vízát eresztő képesség az EN 60335-2-79 szerint:	590 l/h	590 l/h	560 l/h	560 l/h	560 l/h	700 l/h
Max. szívási magasság:	1 m	1 m	1 m	1 m	1 m	1 m
Max. vízbevezetési hőmérséklet nyomóvízes üzemmódban:	60 °C (> 40 °C max. 1h)	60 °C (> 40 °C max. 1h)	60 °C (> 40 °C max. 1h)	60 °C (> 40 °C max. 1h)	60 °C (> 40 °C max. 1h)	60 °C (> 40 °C max. 1h)
Max. vízbevezetési hőmérséklet szívó üzemmódban:	40 °C	40 °C	40 °C	40 °C	40 °C	40 °C
Max. visszalökőerő:	24,6 N ²⁾	24,1 N ²⁾	21 N ²⁾ 22,3 N ³⁾	22,7 N ²⁾ 24,2 N ³⁾	22,7 N ²⁾	29,6 N ²⁾ 31,5 N ³⁾
Hosszúság kb:	392 mm	392 mm	392 mm	392 mm	392 mm	392 mm
Szélesség kb:	390 mm	390 mm	390 mm	390 mm	390 mm	390 mm
Magasság kb:	1164 mm	1164 mm	1164 mm	1164 mm	1164 mm	1164 mm

	RE 232	RE 232 ¹⁾	RE 232	RE 272 PLUS	RE 272 PLUS ⁴⁾	RE 282 PLUS
Súly (szóróberendezéssel és nagynyomású tömlővel):	kb. 36 kg	kb. 36 kg	kb. 37 kg	kb. 42 kg	kb. 42 kg	kb. 42 kg
A nagynyomású tömlő hossza (acélszövet):	10 m, DN 06	10 m, DN 06	10 m, DN 06	15 m, DN 06	15 m, DN 06	15 m, DN 06
1) Nagy-Britannia 2) Lapos sugarú fúvóka 3) Forgó fúvóka 4) Argentína						

Zaj és rezgési értékek

	RE 232	RE 272 PLUS	RE 272 PLUS ¹⁾	RE 282 PLUS
Zajszint L_{pa} az ISO 3744 szerint (1 m távolságban)	75,7 dB(A)	72,4 dB(A)	76 dB(A)	73,4 dB(A)
Zajtelsítményszint L_{wa} az ISO 3744 szerint	89,9 dB(A)	90,0 dB(A)	90,0 dB(A)	87,6 dB(A)
Rezgési érték a_{hv} a fogantyún az ISO 5349 szerint	< 2,5 m/s ²	< 2,5 m/s ²	< 2,5 m/s ²	< 2,5 m/s ²
1) Argentína				

A zajszint és zaj teljesítményszint K-érték a 2006/42/EK irányelv szerint = 2,0 dB(A); a rezgési szint K-érték a 2006/42/EK irányelv szerint = 2,0 m/s².

REACH

A REACH megnevezés az Európai Unió által meghatározott elírás a kémiai anyagok regisztrálásához, értékeléséhez és engedélyezéséhez.

Az 1907/2006 (EK) REACH-rendeletnek való megfeleléssel kapcsolatos információkért lásd: REACH-rendelet

www.stihl.com/reach

Üzemzavarok elhárítása

A gépen végzendő munka megkezdése előtt húzza ki a hálózati dugaszt, zárja el a vízcsapot és a szórópisztolyt addig működtesse amíg meg nem szűnik a túlnyomás.

Üzemzavar	Oka	Megoldás
A motor nem indul el a bekapcsoláskor (bűg a bekapcsolásnál)	Túl alacsony, vagy nincs rendben a hálózati feszültség.	Ellenőrizze az elektromos csatlakozást Ellenőrizze a dugaszt, a vezetéket és a kapcsolót
	Nem megfelelő keresztmetszetű hosszabbítókábel	Használjon megfelelő keresztmetszetű hosszabbítót, lásd a "Berendezés elektromos csatlakoztatása" részt.
	A hosszabbítókábel túl hosszú	Csatlakoztassa a berendezést a hosszabbítókábel nélkül vagy rövidebb hosszabbítókábelrel.
	Lekapcsolt a hálózati kismegszakító	Kapcsolja ki a berendezést, addig működtesse a szórópisztolyt amíg már csak csepegve távozik a víz a szórófejből, helyezze be a biztosító emeltyűt, kapcsolja fel a hálózati kismegszakítót.
	Nem működik a szórópisztoly	A szórópisztolyt a bekapcsoláskor kezdje el működtetni.
Menet közben kapcsolja ki és be a motort.	Tömítetlen a magasnyomású szivattyú vagy a szóróberendezés.	A berendezést a szakkereskedővel helyeztesse üzembe ¹⁾
A motor leáll.	A motor túlmelegedés miatt lekapcsol.	Ellenőrizze, hogy a hálózati feszültség és a berendezés feszültsége megegyezik-e egymással; hagyja legalább 5 percig lehűlni a motort.
Rossz, nem tiszta, szennyezett sugárforma	A fúvóka beszennyeződött	Tisztítsa meg a fúvókát; lásd a "Karbantartás" c. részt.

A gépen végzendő munka megkezdése előtt húzza ki a hálózati dugaszt, zárja el a vízcsapot és a szórópisztolyt addig működtesse amíg meg nem szűnik a túlnyomás.

Üzemzavar	Oka	Megoldás
Nyomásingadozások, ill. nyomáscsökkenés	Vízhiány	Nem nyitotta meg teljesen a vízcsapot Tartsa be a megengedett szívási magasságot (csak a szívó üzemnél)
	Elszennyeződött a szórófejben a magasnyomású fúvóka	Tisztítsa meg a magasnyomású fúvókát, lásd a "Karbantartás" részt.
	Eldugult a vízbevezetés szitája.	Tisztítsa meg a vízbevezetés szitáját, lásd a "Karbantartás" részt.
	Eldugult a vízszűrő a szivattyúbemenetnél	Tisztítsa meg a vízszűrőt, lásd a "Karbantartás" részt.
	Tömítetlen a magasnyomású szivattyú, hibás szelepek.	A berendezést a szakkereskedővel helyeztesse üzembe ¹⁾
Tisztítószer kimaradás.	Eltömődött a fúvóka.	A fúvóka tisztítása
	A tisztítószer tartály üres	Töltse fel a tisztítószer tartályt.
	Eldugult a tisztítószer szívórésze.	Szüntesse meg a dugulást.
	A befecskendező elkopott	A berendezést a szakkereskedővel helyeztesse üzembe ¹⁾

¹⁾ A STIHL a STIHL márkakereskedést ajánlja


Javítási tanácsok

Ennek a berendezésnek a kezelője csakis azokat a karbantartási és javítási munkálatokat végezheti el, melyek ebben a használati utasításban leírtak. Az ezen túlmenő javításokat csakis a szakkereskedés végezheti.

A STIHL-cég azt ajánlja, hogy a karbantartási munkálatokat és a javításokat csakis a STIHL-szakkereskedéssel végeztessük el. A STIHL-szakkereskedések dolgozói rendszeres továbbképzésen vesznek részt, és ott a műszaki ismertetések is rendelkezésre állnak.

A javítások esetén csakis olyan alkatrészek beszerelése engedélyezett, melyeket a STIHL-cég ehhez a berendezéshez kifejezetten engedélyezett, vagy melyek technikai szempontból egyenértékűek. Kizárólag nagyon jó minőségű alkatrészeket alkalmazzunk. Máskülönbent balesetek történhetnek, vagy a berendezés megsérülhet.

A STIHL-cég az eredeti STIHL alkatrészek használatát ajánlja.

Az eredeti STIHL alkatrészek a STIHL alkatrész-számról, a **STIHL**® írásmódról, és általában a STIHL  alkatrészjelről (kisebb alkatrészekeken ez a jel egymagában is állhat) felismerhetőek.

Eltávolítása



A magasnyomású tisztítóberendezést, annak tartozékait, és a csomagolást a környezetvédelmi szempontok szerint távolítsa el.



A magasnyomású tisztítóberendezést, annak tartozékait és a csomagolást ne dobja a háztartási szemétkébe.

A hulladékkezeléssel kapcsolatos információk a helyi hatóságoknál vagy STIHL márkakereskedésben beszerezhetőek.

A szakszerűtlen ártalmatlanítás károsíthatja az egészséget és megerőltetheti a környezetet.

- A STIHL termékeket a csomagolással együtt vigye el újrahasznosítás céljából egy megfelelő gyűjtőhelyre a helyi előírásoknak megfelelően.
- Tilos a háztartási szemétkébe kidobni.

EK Megfelelőségi nyilatkozat

ANDREAS STIHL AG & Co. KG
Badstr. 115
D-71336 Waiblingen

Németország

teljes felelőssége tudatában kijelenti, hogy

Kivitel:	Magasnyomású tisztítóberendezés és
Gyártó márkanéve:	STIHL
Típus:	RE 232
Sorozatszám:	4788
Típus:	RE 272 PLUS
Sorozatszám:	4788
Típus:	RE 282 PLUS
Sorozatszám:	4788

megfelel a 2011/65/EU, 2006/42/EK, 2014/30/EU és 2009/125/EK irányelvek vonatkozó rendelkezéseinek, tervezése és kivitelezése pedig összhangban áll az alábbi szabványok gyártás időpontjában érvényes verzióival:

EN ISO 12100-1, EN ISO 12100-2, EN 55014-1, EN 55014-2, EN 60335-1, EN 60335-2-79, EN 61000-3-2, EN 61000-3-11, EN 50581

A mért és garantált zajteljesítményszintek meghatározása a 2000/14/EC irányelv V. mellékletének megfelelően történt.

Mért zajteljesítményszint

RE 232	89,9 dB(A)
RE 272 PLUS	86,6 dB(A)
RE 282 PLUS	87,6 dB(A)

RE 232, RE 272 PLUS, RE 282 PLUS

Garantált zajteljesítményszint

RE 232 91 dB(A)

RE 272 PLUS 89 dB(A)

RE 282 PLUS 90 dB(A)

A műszaki dokumentációt őrzi:

ANDREAS STIHL AG & Co. KG
Produktzulassung

A gép gyártásának éve és a gyártó ország a berendezés CE címkéjén van feltüntetve.

Waiblingen, 2022. 08. 01.

ANDREAS STIHL AG & Co. KG
nevében



Robert Olma, Vice President,
Regulatory Affairs & Global
Governmental Relations



Címkék

www.stihl.com

Содержание

К данной инструкции по эксплуатации	105	Устранение неполадок в работе	138
Указания по технике безопасности и технике работы	105	Указания по ремонту	140
Комплектация устройства	115	Устранение отходов	140
Транспортировка устройства	116	Сертификат соответствия ЕС	140
Монтаж, демонтаж распыляющей трубки	117	Адреса	141
Монтаж, демонтаж шланга высокого давления	117		
Подсоединение водоснабжения	118		
Создание безнапорного водоснабжения	119		
Электрическое подключение устройства	120		
Включение устройства	121		
Работы	121		
Примешивание средств для очистки	122		
Указания относительно работы	124		
Выключение устройства	125		
После работы	125		
Хранение устройства	126		
Указания по техобслуживанию и техническому уходу	127		
Техническое обслуживание	128		
Проверить уровень масла	129		
Ввод в эксплуатацию после длительного складирования	130		
Минимизация износа, а также избежание повреждений	130		
Важные комплектующие	132		
Технические данные	136		

Уважаемые покупатели,

большое спасибо за то, что вы решили приобрести высококачественное изделие фирмы STIHL.

Данное изделие было изготовлено с применением передовых технологий производства, а также с учетом всех необходимых мер по обеспечению качества. Мы стараемся делать все возможное, чтобы Вы были довольны данным агрегатом и могли беспрепятственно работать с ним.

При возникновении вопросов относительно Вашего агрегата, просим вас обратиться, к Вашему дилеру или непосредственно в нашу сбытовую компанию.

Ваш



Др. Nikolas Stihl

STIHL

К данной инструкции по эксплуатации

Символы на картинках

Все символы на картинках, которые нанесены на устройство, объясняются в данной инструкции по эксплуатации.

Обозначение разделов текста



ПРЕДУПРЕЖДЕНИЕ

Предупреждение об опасности несчастного случая и травмы для людей а также тяжёлого материального ущерба.



УКАЗАНИЕ

Предупреждение о возможности повреждения устройства либо отдельных комплектующих.

Техническая разработка

Компания STIHL постоянно работает над дальнейшими разработками всех машин и устройств; поэтому права на все изменения комплектации поставки в форме, технике и оборудовании мы должны оставить за собой.

Поэтому относительно указаний и рисунков данной инструкции по эксплуатации не могут быть предъявлены никакие претензии.

Указания по технике безопасности и технике работы



При работе с данным агрегатом требуются особые меры по безопасности, поскольку работа выполняется с использованием электрического тока.



Перед первичным вводом в эксплуатацию внимательно ознакомьтесь с инструкцией по эксплуатации, хранить ее в надёжном месте для последующего пользования. Несоблюдение инструкции по эксплуатации может оказаться опасным для жизни.



⚠ ПРЕДУПРЕЖДЕНИЕ

- Несовершеннолетние дети не допускаются к работе с агрегатом. Присматривать за детьми, чтобы гарантировать, что они не будут играть с агрегатом.
- Агрегат разрешается передавать или давать напрокат только тем людям, которые хорошо ознакомлены с данной моделью и обучены обращению с ней – при этом, всегда должна прилагаться инструкция по эксплуатации.
- Не эксплуатировать агрегат, если на рабочем участке находятся люди без защитной одежды.

- Перед началом любых работ на агрегате, например, чисткой, техобслуживанием, заменой комплектующих – **вынимать штепсельную вилку!**
- Во время работы с мойкой высокого давления может образовываться аэрозоль. Вдыхание аэрозоля может быть опасно для здоровья. Для того чтобы установить меры, необходимые для защиты от водосодержащих аэрозолей, необходимо перед работой провести оценку рисков в зависимости от очищаемой поверхности и окружающей территории. Для защиты от водосодержащих аэрозолей применяются респираторы класса FFP2 или выше.

Соблюдать действующие в данной стране правила безопасности, например, профсоюзов, фондов

социального страхования, органов по охране труда и других учреждений.

При не использовании агрегат следует отставить в сторону так, чтобы он никому не мешал. Защитить агрегат от несанкционированного использования, извлечь штепсельную вилку из розетки.

Устройство может использоваться только теми, кто получил инструкции по эксплуатации и хорошо ознакомлен с обслуживанием устройства, или предъявит доказательство того, что может безопасно работать с ним.

Устройство может использоваться лицами с ограниченными физическими, сенсорными или умственными способностями или нехваткой опыта и знаний, если они находятся под наблюдением и обучены безопасному обращению с агрегатом, чтобы понимать связанные с этим угрозы.

Пользователь несет ответственность за несчастные случаи или опасности, угрожающие другим людям либо их имуществу.

Каждый работающий с агрегатом впервые: должен быть проинструктирован специализированным дилером или другим специалистом, как следует правильно обращаться с агрегатом.

В некоторых странах эксплуатация агрегатов, сопровождающаяся шумовой эмиссией, может ограничиваться муниципальными нормами. Соблюдать принятые в стране нормы.

Перед каждым началом работы необходимо проверить соответствует ли состояние агрегата предписаниям. Особое внимание необходимо обратить на соединительный кабель, штепсельную вилку, высоконапорный шланг, разбрызгиватель и устройства безопасности.

Запрещается работать с поврежденным высоконапорным шлангом – заменить немедленно.

Ввод агрегата в эксплуатацию разрешается только в том случае, если не повреждена ни одна из деталей.

Следить за тем, чтобы не повредить высоконапорный шланг при переезде через него или в результате растягивания, перегиба или скручивания.

Высоконапорный шланг либо присоединительный кабель не использовать для перетягивания либо транспортировки агрегата.

Высоконапорный шланг должен быть разрешён для допустимого рабочего давления агрегата.

Допустимое рабочее давление, максимальная допустимая температура и дата изготовления нанесены на оболочке высоконапорного шланга. На арматуре указаны допустимое давление и дата изготовления.

Принадлежности и запасные части

! ПРЕДУПРЕЖДЕНИЕ

- Высоконапорные шланги, арматура и муфты важны для безопасности агрегата. Монтировать только высоконапорные шланги, арматуру, муфты и другие принадлежности, допущенные STIHL для данного агрегата, или детали, сходные с ними по своим техническим характеристикам. При возникновении вопросов обратиться к специализированному дилеру. Использовать только высококачественные принадлежности. В противном случае существует опасность возникновения несчастных случаев или повреждения агрегата.
- Компания STIHL рекомендует применение оригинальных деталей и принадлежностей STIHL.

Они оптимально согласованы по своим свойствам с агрегатом и соответствуют требованиям пользователя.

Не вносить какие-либо изменения в конструкцию агрегата – это может отрицательно сказаться на безопасности. Компания STIHL снимает с себя ответственность за ущерб, нанесенный людям и имуществу, вследствие применения не допущенных к эксплуатации навесных устройств.

Физическое состояние, требуемое для работы

Работающие с агрегатом люди должны быть отдохнувшими, здоровыми и в хорошем физическом состоянии. Тот, кому по состоянию здоровья не следует напрягаться, должен обратиться за советом к врачу, может ли он работать с данным агрегатом.

Работа с устройством после употребления алкоголя, лекарств, снижающих способность реагирования, или наркотиков не разрешается.

Области применения

Мойка высокого давления предназначена для очистки поверхностей, транспортных средств, машин, емкостей, фасадов зданий, конюшен, а также удаления ржавчины без пыли и без искр.

Применение агрегата для других целей не допускается, так как это может привести к несчастным случаям или повреждению агрегата.

Не использовать агрегат при температуре около или ниже 0 °C (32 °F).

Одежда и оснащение

Носить обувь с рифленой подошвой.

ПРЕДУПРЕЖДЕНИЕ



Чтобы уменьшить угрозу травмирования глаз, следует надевать плотно прилегающие защитные очки в соответствии со стандартом EN 166. Следить за правильным положением очков.

Носить защитную одежду. Компания STIHL рекомендует ношение рабочего костюма, во избежание риска травмы при непреднамеренном соприкосновении с высоконапорной струей.

Транспортировка

При транспортировке в и на автомобиле:

- Предохранять мойку высокого давления от опрокидывания и повреждения согласно действующим в стране пользования предписаниям
- Опустошить емкость для чистящего средства и защитить от опрокидывания

Если агрегат или принадлежности транспортируются при температурах около или ниже 0 °C (32 °F), то мы рекомендуем применение антифриза – см. главу "Хранение агрегата".

Моющие средства

ПРЕДУПРЕЖДЕНИЕ

- Агрегат разработан таким образом, чтобы могли использоваться предложенные либо рекомендованные производителем моющие средства.
- Использовать только те моющие средства, которые допускаются для использования с мойками высокого давления. Использование не соответствующих моющих средств либо химикатов могут привести к угрозе для здоровья, повреждению агрегата и объекта, который необходимо очистить. При возникновении вопросов обратиться к специализированному дилеру.

- Моющие средства всегда использовать в предписанной дозировке – соблюдать соответствующие указания по применению моющих средств.
- Моющие средства могут содержать горючие, легко воспламеняющиеся и опасные для здоровья (ядовитые, едкие, раздражающие) вещества. Моющие средства при контакте с глазами либо кожей немедленно тщательно промыть большим количеством чистой воды. При проглатывании немедленно проконсультироваться у врача. **Соблюдать правила техники безопасности изготовителя!**

Перед началом работы



Мойку высокого давления запрещается подключать непосредственно к сети питьевого водоснабжения.

Мойку высокого давления следует подсоединять к сети водоснабжения только в сочетании с прерывателем обратного потока – см. "Специальные принадлежности"

ПРЕДУПРЕЖДЕНИЕ

- Если питьевая вода прошла через прерыватель обратного потока, она больше не рассматривается как питьевая вода

Агрегат не эксплуатировать с грязной водой.

При опасности появления грязной воды (например, плавун), следует использовать соответствующий фильтр для воды.

Проверка мойки высокого давления

ПРЕДУПРЕЖДЕНИЕ

- Мойка высокого давления должна эксплуатироваться только в надежном эксплуатационном и исправном состоянии – **опасность несчастного случая!**
- Выключатель агрегата должен легко устанавливаться в положении 0
- Выключатель агрегата должен находиться в позиции 0
- Не эксплуатировать агрегат с поврежденным шлангом высокого давления, разбрызгивателем и защитными механизмами
- Разбрызгиватель и высоконапорный шланг в безупречном состоянии (чистые, легкоподвижные), правильный монтаж

- Для надёжного управления рукоятки должны быть чистыми и сухими, а также не испачканы маслом и грязью
- Проверка уровня масла
- Запрещается вносить любые изменения в элементы управления или защитные механизмы
- Предохранять агрегат от соскальзывания и опрокидывания. Во время работы устанавливать агрегат на прочное и ровное основание

Присоединение к электросети

ПРЕДУПРЕЖДЕНИЕ

Уменьшение опасности удара током:

- Напряжение и частота агрегата (см. заводскую табличку) должны совпадать с напряжением и частотой сети
- Проверить, не повреждены ли соединительный кабель, штепсельная вилка и удлинительный кабель. Не эксплуатировать агрегат с поврежденными соединительным и удлинительным кабелем или штепсельной вилкой
- Электропитание подключается только к розетке, установленной согласно соответствующим предписаниям

- Изоляция соединительного и удлинительного кабелей, вилки и муфты находится в безупречном состоянии
- Штепсельную вилку, соединительный и удлинительный провод, а также электрические штекерные соединения никогда не брать мокрыми руками
- Использование несоответствующих удлинительных кабелей может быть опасным. Использовать только те удлинительные кабели, которые допускаются для внешнего применения и обозначены соответствующим образом, а также имеют достаточное поперечное сечение
- При переплетении кабелей – вытянуть штепсельную вилку и распутать кабель.
- Барабан для кабеля разматывать всегда полностью, во избежание опасности возникновения пожара вследствие перегрева.

Во время работы

ПРЕДУПРЕЖДЕНИЕ

Соединительный и удлинительный кабели укладывать надлежащим образом:

- Соблюдать минимальные поперечные сечения отдельных кабелей – см. "Подключение агрегата к электросети"
- При прокладке и маркировке соединительного кабеля следить за тем, чтобы не повредить кабель и чтобы никто не подвергался опасности – **осторожно, можно споткнуться!**
- Штепсельная вилка и муфта удлинительного кабеля должны быть водонепроницаемы и не должны лежать в воде
- Рекомендуется, чтобы штепсельные соединения, например, благодаря использованию барабана для кабеля удерживались над землей на расстоянии минимум 60 мм
- Не допускать истирание о кромки, остроконечные либо острые предметы.
- Не раздавливать в дверных или оконных щелях.

ПРЕДУПРЕЖДЕНИЕ

- Не допускать всасывания жидкостей, содержащих растворители либо неразбавленные кислоты, и растворителей (например, бензин, жидкое топливо, растворитель для красок либо ацетон). Данные вещества повреждают материалы, которые используются на агрегате. Пары разбрызгиваемой жидкости очень легко воспламеняются, они взрывоопасны и ядовиты.



При повреждении сетевого провода немедленно вынуть штепсельную вилку – **опасность для жизни вследствие удара электрическим током!**



На сам агрегат, а также на другие электроприборы запрещается направлять высоконапорную струю или струю водяного шланга – **опасность короткого замыкания!**



Электрооборудование, соединения и токопроводящие провода не обрызгивать струей из высоконапорного или водяного шланга – **опасность короткого замыкания!**



Оператор не должен направлять струю жидкости ни на самого себя, ни на других людей, а также очищать струей воды одежду или обувь – **опасность получения травмы!**

Всегда занимать надежное и устойчивое положение.

Агрегат эксплуатировать только в положении стоя.

Соблюдать осторожность при гололедице, влажности, снеге, на льду, на склонах гор, на неровной местности – **опасность скольжения!**

Мойку высокого давления устанавливать как можно дальше от очищаемого объекта.

Во время работы агрегат не прикрывать, следить за достаточной вентиляцией двигателя.

Не направлять высоконапорную струю на животных.

Высоконапорную струю не направлять в не просматриваемые зоны.

Дети, животные и посторонние должны находиться на расстоянии.

Следить за тем, чтобы при очистке в окружающую среду не попадали какие-либо опасные вещества (например, асбест, масло), отделяющиеся от очищаемого объекта во время очистки.

Соответствующие инструкции по охране окружающей среды подлежат обязательному соблюдению

Запрещается обрабатывать высоконапорной струей поверхности из асбестоцемента. Вместе с грязью могут также отделяться опасные асбестовые волокна, которые могут попасть в легкие. Особая опасность существует после высыхания обработанных струей поверхностей.

Чувствительные детали из резины, ткани и пр. Не чистить, используя круглую

струю, например, с роторной насадкой. При очистке следует соблюдать достаточное расстояние между высоконапорной насадкой и очищаемой поверхностью для того, чтобы избежать повреждения очищаемой поверхности.

Рычаг пистолета-распылителя должен легко перемещаться и после отпущения должен самостоятельно возвращаться в исходное положение.

Разбрызгиватель удерживать прочно обеими руками, для надежного восприятия силы отдачи и крутящего момента, возникающего дополнительно у разбрызгивателей с изогнутой струйной трубкой.

Высоконапорный шланг не перегибать и не образовывать из него петли.

Не допускайте повреждения соединительного кабеля и высоконапорного шланга вследствие переезда через него или в результате

расплющивания, разрыва и т.д., предохранять от воздействия жары и попадания масла.

Соединительный кабель не должен соприкасаться с высоконапорной струей.

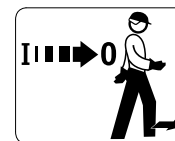
В случае если агрегат подвергся нагрузке не по назначению (например, воздействие силы в результате удара или падения), то перед дальнейшей работой обязательно проверить эксплуатационное состояние агрегата, см. также раздел "Перед началом работы". Проверить работу защитных механизмов. Запрещается продолжать эксплуатировать устройство, если его эксплуатационная надежность не обеспечена в полной мере. В сомнительном случае обратиться к специализированному дилеру.

Прежде чем оставить агрегат: его следует выключить – вынуть штепсельную вилку.

Устройство безопасности

Недопустимо высокое давление при срабатывании устройства безопасности отводится через перепускной клапан обратно на сторону всасывания высоконапорного насоса. Устройство безопасности настраивается на заводе и его запрещено регулировать.

По окончании работы



Прежде чем оставлять агрегат, его следует выключить!

- Штепсельную вилку извлечь из розетки
- Шланг для подачи воды отсоединить от агрегата и сети водоснабжения

Извлекайте штепсельную вилку из розетки, держась не за соединительный кабель, а за саму вилку.

Ремонт и техобслуживание

ПРЕДУПРЕЖДЕНИЕ



Перед началом проведения работ на устройстве: извлечь штепсельную вилку из розетки.



Не касаться горячей поверхности.

- Использовать только высококачественные запасные части. В противном случае возникает опасность несчастных случаев или повреждения устройства. При возникновении вопросов обращаться к дилеру.
- Во избежание опасностей работы на устройстве (например, замена поврежденного кабеля питания) могут проводиться только дилером или квалифицированными электриками.

Детали из полимерных материалов следует очищать с помощью тряпки. Острые предметы при очистке могут повредить полимерный материал.

При необходимости очищать ребра охлаждения воздухом на корпусе двигателя.

Выполнять регулярное техобслуживание устройства. Проводить только те операции техобслуживания и ремонта, которые описаны в руководстве по эксплуатации. Все остальные виды работ следует поручать дилеру.

Компания STIHL рекомендует использовать оригинальные запасные части STIHL. Они по своим характеристикам оптимально подходят для устройства и соответствуют требованиям пользователя.

STIHL рекомендует поручать проведение работ по техобслуживанию и ремонту только дилеру STIHL. Дилеры STIHL проходят регулярное

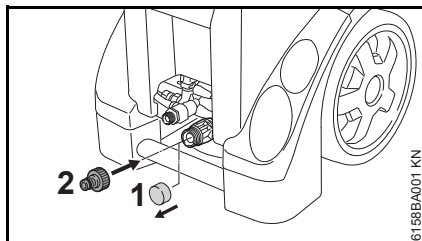
обучение и имеют в своем распоряжении необходимую техническую информацию.

Комплектация устройства

Перед первым вводом в эксплуатацию на устройстве должны монтироваться различные принадлежности.

Штуцер шланга к подаче воды

без фильтра для воды

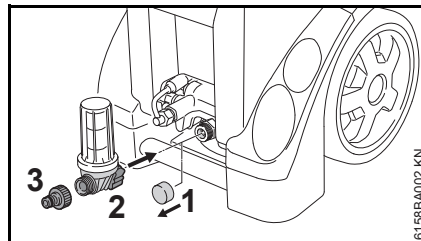


- Снять защитный колпачок (1) с соединительного патрубка

Обратить внимание на то, чтобы в соединительном патрубке имелось сито для подаваемой воды.

- Навернуть соединительный патрубок (2) и затянуть вручную

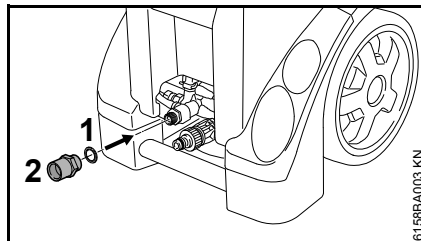
с фильтром для воды



- Снять защитный колпачок (1) с подачи воды
- Насадить накидную гайку фильтра для воды (2), закрутить и затянуть вручную
- Навернуть штуцер шланга (3) и затянуть вручную

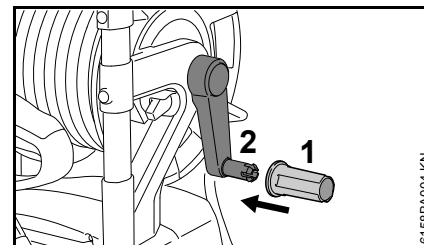
Агрегаты без барабана для шланга

Соединительный патрубок для подключения высокого давления



- Насадить кольцевое уплотнение (1) на штуцер высокого давления
- Соединительную деталь (2) закрутить и затянуть

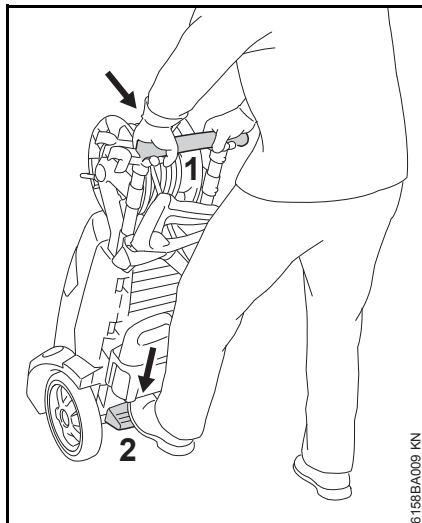
Агрегат с барабаном для шланга



- Поворотную рукоятку (1) насадить на рукоятку (2) барабана для шланга и зафиксировать

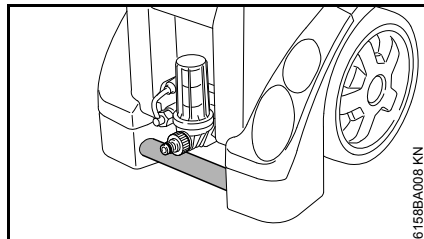
Транспортировка устройства

Перемещение мойки высокого давления



- Удерживать мойку высокого давления за рукоятку (1) обеими руками
- Упереться ногой в накладку подножки (2), отжать вниз рукоятку (1) и уравновесить мойку высокого давления

Ручка для транспортировки

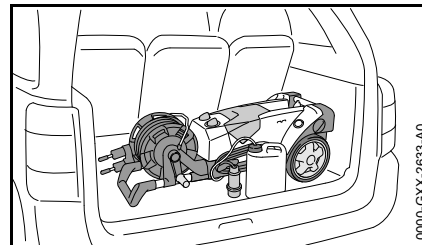


Мойку высокого давления можно переносить с помощью ручки для транспортировки.

Транспортировка в/на транспортных средствах

- Предохранять мойку высокого давления от опрокидывания и повреждения согласно правилам, действующим в стране эксплуатации

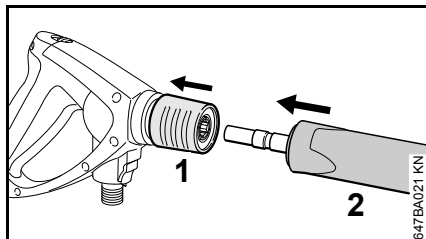
Транспортировать мойку высокого давления в положении лежа



- Транспортировать мойку высокого давления, положив ее на обратную сторону
- Снять резервуар для моющего средства – см. "Снятие, установка резервуара для чистящего средства"
- Опорожнить резервуар для чистящего средства или зафиксировать его от опрокидывания

Монтаж, демонтаж распыляющей трубки

- Снять защитный колпачок с распыляющей трубки и сохранить для последующего применения

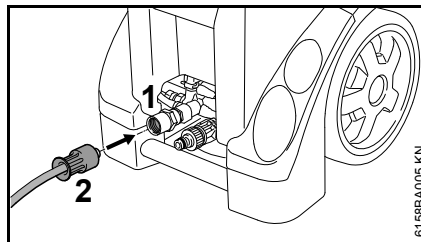


- Сцепление (1) оттянуть назад и удерживать
- Распыляющую трубку (2) ввести в захват пистолета-распылителя, или же для демонтажа вынуть из пистолета-распылителя
- Отпустить сцепление (1)

Монтаж, демонтаж шланга высокого давления

Агрегат без барабана для шланга

Монтаж высоконапорного шланга



- Высоконапорный шланг одеть на соединительный патрубок (1)
- Насадить накидную гайку (2), закрутить и затянуть вручную

Демонтировать высоконапорный шланг

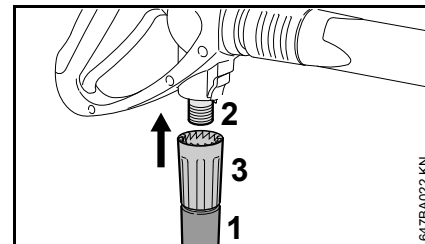
- Отвернуть накидную гайку (2)
- Высоконапорный шланг снять с соединительного патрубка (1)

Агрегат с барабаном для шланга

Высоконапорный шланг уже подсоединён.

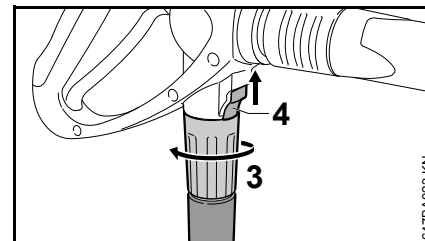
Высоконапорный шланг на пистолете-распылителе

Монтаж



- Высоконапорный шланг (1) одеть на соединительный патрубок (2)
- Насадить накидную гайку (3), закрутить и затянуть вручную

Демонтаж



- Задвижку (4) отжать по направлению стрелки и удерживать
- Ослабить накидную гайку (3) и по направлению стрелки отвернуть от соединительного патрубка

Удлинение высоконапорного шланга

Важно всегда использовать только удлинитель шланга высокого давления (специальная принадлежность).

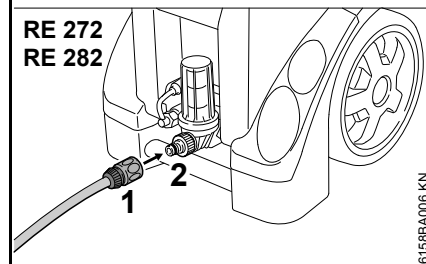
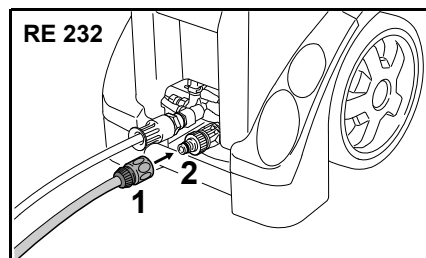
- Удлинитель шланга высокого давления соединить между шлангом высокого давления и пистолетом-распылителем

Подсоединение водоснабжения

- Подсоединить шланг для воды

Шланг для подачи воды перед подсоединением к агрегату промыть небольшим кол-вом воды, чтобы предотвратить попадание в агрегат песка и других загрязнений и удалить воздух из шланга для воды.

Диаметр шланга для воды:	3/4"
Длина шланга для воды:	мин. 10 м (чтобы перехватить импульс давления) макс. 25 м

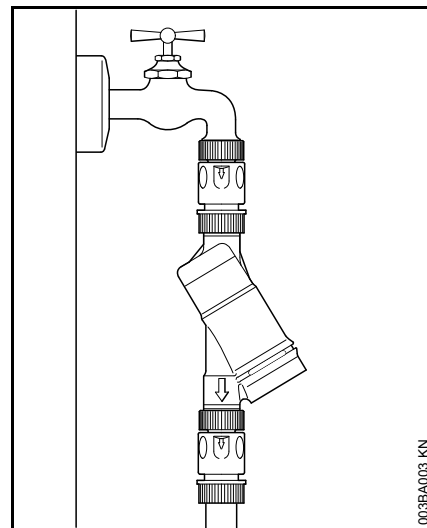


- Насадить муфту (1) на шланг (2)
- Открыть водопроводный кран

Для выпуска воздуха из системы:

- Пистолет-распылитель (без струйной трубки) приводить в действие до тех пор, пока не будет вытекать равномерная струя воды

Подключение к сети водоснабжения



При подключении к сети снабжения питьевой водой между водопроводным краном и шлангом должен монтироваться прерыватель обратного потока. Конструкция прерывателя обратного потока должна выполнять предписания, действующие в стране применения.

Если питьевая вода прошла через обратный клапан, она больше не рассматривается как питьевая вода.

Для предотвращения попадания обратного потока воды из мойки высокого давления в сеть снабжения

питьевой водой необходимо соблюдать нормы местного предприятия водоснабжения.

Создание безнапорного водоснабжения

Мойка высокого давления может использоваться на всасывания только с набором для всасывания (специальные принадлежности).



УКАЗАНИЕ

Обязательно следует использовать фильтр для воды.

- Агрегат подсоединить к подаче напорной воды и ненадолго привести в действие согласно прилагаемой инструкции по эксплуатации.
- Выключить агрегат
- Разбрызгиватель снять с высоконапорного шланга
- Открутить штуцер шланга от места подключения воды
- Ввод для устройства всасывания подключить с помощью поставляемого в комплекте с ним присоединительного элемента

Обязательно использовать соединительный элемент, поставляемый в комплекте с устройством всасывания. Шланговые штуцеры, серийно поставляемые с мойкой высокого давления, в работе на всасывание не сохраняют герметичность и поэтому не подходят для всасывания воды.

- Заполнить всасывающий шланг водой, а всасывающий колокол всасывающего шланга погрузить в емкость с водой – **не использовать грязную воду.**

- Высоконапорный шланг держать рукой по направлению вниз
- Включение агрегата
- Подождать, пока из высоконапорного шланга не будет выходить равномерная струя
- Выключить агрегат
- Подсоединить разбрызгиватель
- Включить агрегат с открытым пистолетом-распылителем
- Пистолет-распылитель ненадолго привести в действие несколько раз, для максимально быстрого удаления воздуха из агрегата

Электрическое подключение устройства

Напряжение и частота агрегата (см. заводскую табличку) должны совпадать с напряжением и частотой сети.

Минимальный предохранитель подсоединения к сети должен быть выполнен в соответствии со значением, заданным в Технических характеристиках – см. "Технические характеристики".

Устройство следует подключать к электропитанию через автоматический выключатель дифференциальной защиты, который прерывает подвод электропитания, если ток утечки к земле превышает 30 мА в течение 30 мс.

Подключение к сети должно соответствовать нормам IEC 60364-1, а также действующим в данной стране предписаниям.

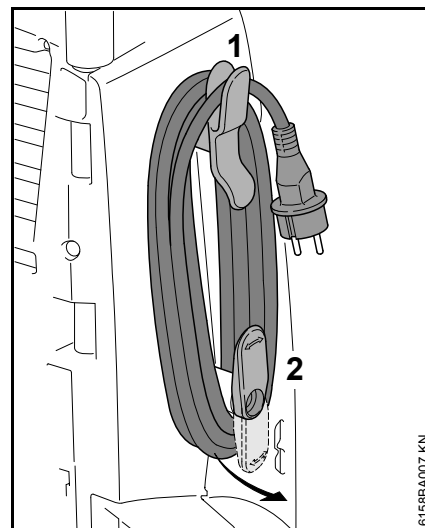
Возникающие при включении агрегата колебания напряжения при неблагоприятных характеристиках сети (высокое полное сопротивление сети) могут причинить ущерб другим подключённым пользователям. Если полное сопротивление сети ниже 0,15 Ом, то неполадки возникнут не могут.

Удлинительный кабель должен, в зависимости от напряжения сети и длины кабеля, иметь приведённое минимальное поперечное сечение.

Длина кабеля	Минимальное поперечное сечение
400 В / 3~:	
400 В – 415 В / 3~:	
До 20 м	1,5 мм ²
от 20 м до 50 м	2,5 мм ²
230 В / 1~:	
230 В / 3~:	
До 20 м	2,5 мм ²
от 20 м до 50 м	4 мм ²
230 В – 240 В / 1~:	
До 20 м	2,5 мм ²
от 20 м до 50 м	4 мм ²
200 В / 3~:	
до 10 м	3,5 мм ²
от 10 м до 30 м	5,5 мм ²

Подключение к сетевой розетке

Перед подсоединением к сети энергоснабжения проверить выключен ли агрегат – см. "Выключение агрегата"



- Извлечь штепсельную вилку из верхнего держателя (1)
- Нижний держатель (2) поднять вверх и снять соединительный провод
- Штепсельную вилку агрегата или штепсельную вилку удлинительного кабеля вставить в соответствующим образом смонтированную розетку

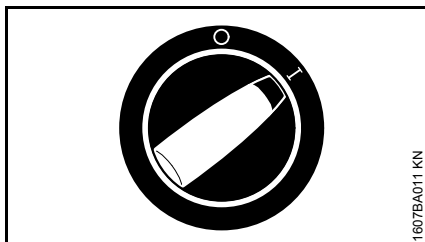
Включение устройства

- Открыть водопроводный кран

УКАЗАНИЕ

Агрегат включать только при подсоединенном шланге для подачи воды и открытом водопроводном кране. В противном случае возникает недостаток воды, что может привести к повреждению агрегата.

- Шланг высокого давления и соединительный провод полностью размотать



- Выключатель агрегата повернуть в позицию I агрегат находится в режиме готовности (Standby).
- Пистолет-распылитель направлять на очищаемый объект – **ни в коем случае не на людей!**

Возникающие при включении агрегата колебания напряжения при неблагоприятных характеристиках сети (высокое полное сопротивление сети) могут причинить ущерб другим подключённым пользователям.

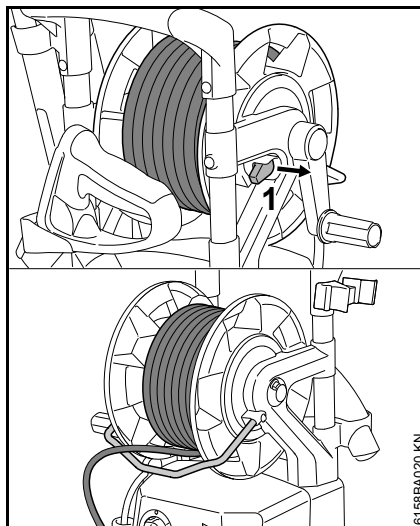
Если полное сопротивление сети ниже 0,15 Ом, то неполадки возникнуть не могут.

RE 232, RE 272 PLUS, RE 282 PLUS

Агрегат с барабаном для шланга

УКАЗАНИЕ

Высоконапорный шланг следует всегда полностью сматывать с барабана для шланга. Из-за высокого давления воды высоконапорный шланг растягивается. Это может повредить барабан для шланга или сам высоконапорный шланг.

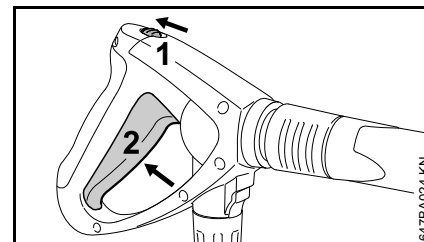


- Снять фиксатор барабана для шланга (1)
- Полностью размотать высоконапорный шланг

Работы

Привести в действие пистолет-распылитель

- Пистолет-распылитель направлять на очищаемый объект – **ни в коем случае не на людей!**
- В случае использования, при запуске роторную насадку следует направлять вниз



- Предохранительный рычаг (1) сместить по направлению стрелки – блокировка рычага (2) снимается
- До отказа выжать рычаг (2)

Двигатель автоматически включается и при отпускании рычага (1) снова выключается. После этого агрегат находится в режиме готовности.

Режим готовности (Standby)



УКАЗАНИЕ

Эксплуатировать агрегат в режиме готовности (Standby) на протяжении максимум 5 минут.

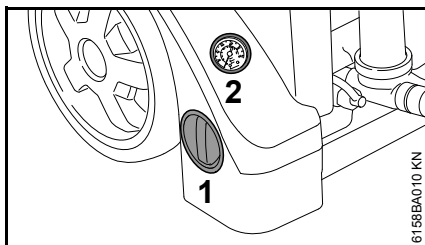
Отключить агрегат с помощью выключателя – см. "Выключить агрегат",

- при перерывах в работе более 5 мин,
- при паузах в работе,
- когда агрегат оставлен без присмотра.

Регулировка давления/объема подачи на агрегате

RE 272 PLUS, RE 282 PLUS

Для увеличения срока адаптации к заданию на высоконапорном насосе регулируются рабочее давление и объем подаваемой воды



- Повернуть поворотную рукоятку (1) для регулировки рабочего давления и объема подачи воды

Манометр (2) показывает давление в помпе высокого давления.

Высоконапорный шланг



УКАЗАНИЕ

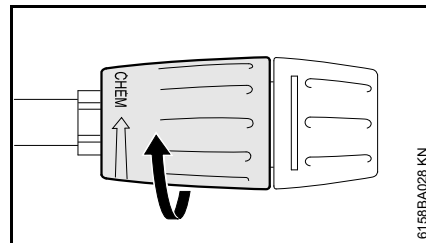
Высоконапорный шланг не перегибать и не образовывать из него петли.

Следить за тем, чтобы на высоконапорный шланг не укладывались тяжелые предметы и чтобы через него не переезжало транспортное средство.

Примешивание средств для очистки

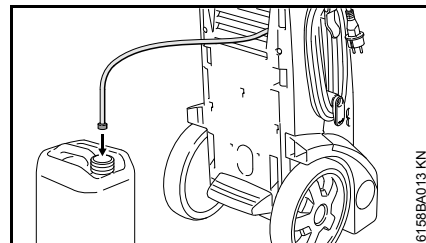
При смонтированных удлинителях шланга высокого давления всасывание моющих средств невозможно.

Моющее средство может всасываться только при режиме работы на низком давлении.



- Повернуть установочную втулку сопла до упора в направлении "CHEM" = режим работы на низком давлении

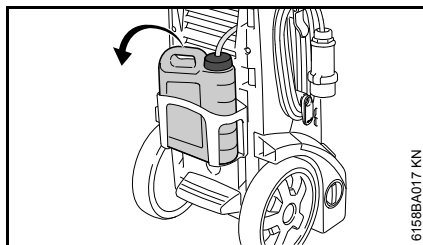
RE 232



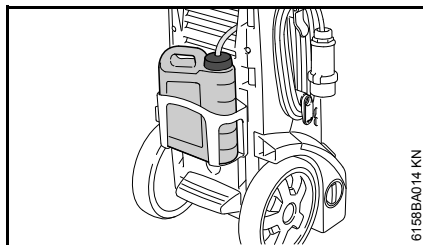
- Всасывающий шланг следует максимально глубоко ввести в отдельную емкость

RE 272 PLUS, RE 282 PLUS**Демонтаж, монтаж емкости для
моющего средства**

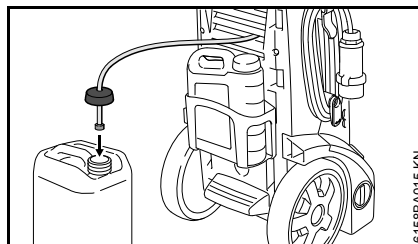
Емкость для моющего средства может сниматься с устройства для заполнения, опорожнения и очистки.



- Крышку с всасывающим шлангом отвинтить от заправочного отверстия емкости для моющих средств
- Вынуть емкость для моющих средств из крепления

**Всасывание моющего средства из
емкости с моющим средством**

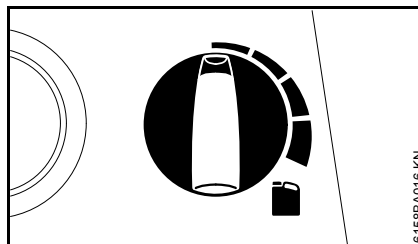
- Моющее средство в предписанной концентрации заправить в емкость для моющих средств
- Всасывающий шланг следует максимально глубоко ввести в емкость

**Всасывание мощного средства из
отдельной емкости**

- Крышку с всасывающим шлангом отвинтить от заправочного отверстия емкости для моющих средств
- Крышку с всасывающим шлангом привинтить к отдельной емкости

Крышка имеет стандартную резьбу и подходит к распространенным отдельным емкостям для моющих средств.

- Всасывающий шланг следует максимально глубоко ввести в отдельную емкость

Все конструктивные исполнения

- Количество добавляемых чистящих средств настроить с помощью дозирующей ручки

Дозирующую ручку влево: 0 % (мин.)

Дозирующую ручку вправо: 5 % (макс.)

- Моющие средства наносить снизу вверх

Следить за тем, чтобы моющие средства не присыхали к очищаемому предмету

Если больше нет необходимости в добавлении моющих средств:

- Установить дозирующую ручку на 0 % (мин.)
- Дать мойке высокого давления, бензиновой немного поработать, с открытым пистолетом-распылителем, до тех пор, пока из сопла не прекратит выходить моющее средство

После работы

- Опорожнить емкость для моющего средства и промыть чистой водой
- Всасывающий шланг опустить в чистую воду
- Привести в действие пистолет-распылитель и смыть остатки моющего средства

**Точный расчет, настройка
концентрации моющих средств**

При использовании некоторых моющих средств концентрация должна быть настроена очень точно.

В данном случае следует измерить расход воды и потребление моющего средства.

- Дозирующую рукоятку для моющих средств установить на "0 % (мин.)"
- Пистолет-распылитель направить в соответствующую, пустую емкость (> 20 л) и привести его в действие точно на 1 минуту
- Измерить количество воды Q в емкости
- 2 литра моющего средства в предписанной концентрации залить в соответствующий сосуд (со шкалой 0,1 л) – компания STIHL рекомендует использовать моющие средства STIHL
- Всасывающий шланг опустить в емкость
- Дозирующую рукоятку моющих средств настроить в соответствии с необходимой концентрацией: от 0 % (мин.) до 5 % (макс.)
- Пистолет-распылитель направить в соответствующую, пустую емкость (> 20 л) и привести его в действие точно на 1 минуту
- Потребление моющего средства QR считать по шкале

Расчёт фактической концентрации моющего средства:

$$\frac{QR}{Q} \times V = \text{концентрация}$$

- QR = количество потребленного моющего средства (в л/мин)
- Q = количество воды без моющего средства (в л/мин)
- V = предварительное разбавление моющего средства (в %)

Если фактическая концентрация отличается от желаемой, дополнительно настроить дозирующую рукоятку соответствующим образом, при необходимости, повторить измерение.

Расчет предварительного разбавления моющего средства в %

Если предварительное разбавление указано не в %, то его можно определить с помощью следующей таблицы:

Пропорция

1:1	=	50 %
1:2	=	33,3 %
1:3	=	25 %
1:5	=	16,6 %
1:10	=	9 %

Пример:

Расчёт пропорции 1:2

- A = 1
- B = 2

$$\frac{A}{(A + B)} \times 100 = \text{значение в \%}$$

$$\frac{1}{(1 + 2)} \times 100 = 33,3 \%$$

Указания относительно работы

Следующая информация и примеры использования облегчают работу и способствуют оптимальному результату чистки.

Рабочее давление и расход воды

Под высоким давлением загрязнения лучше отслаиваются. Чем больше расход воды, тем лучше будут отводиться отслоившиеся загрязнения.

Чувствительные комплектующие и поверхности (например, автомобильный лак, резина) следует чистить с меньшим давлением либо с большого расстояния, чтобы избежать повреждений. Для чистки транспортных средств достаточно давления в 100 бар.

Насадки

Плоскоструйная насадка

универсального применения – для очистки деталей и (чувствительных) поверхностей.

Области применения:

- Чистка транспортных средств и машин
- Чистка пола и поверхностей
- Чистка крыш и фасадов

Роторная насадка

Для удаления сильных загрязнений на стойких поверхностях.

Сильно загрязнённые поверхности

Сильно загрязнённые поверхности перед чисткой замочить водой.

Моющие средства:

Чистящие средства повышают эффективность чистки. За счет соответствующего времени воздействия (в зависимости от используемого чистящего средства) повышается эффективность чистки.

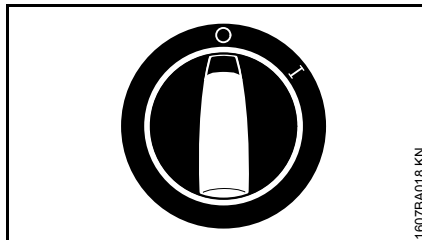
Не позволять чистящим средствам подсыхать.

Чистящие средства всегда следует использовать с задаваемой дозировкой, соблюдая соответствующие указания по применению чистящих средств.

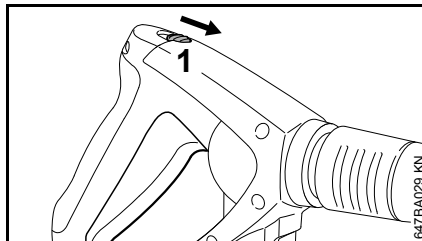
Механическая чистка:

Благодаря дополнительному использованию, например, роторной насадки либо моющей щётки легче снимаются прочно налипшие слои грязи.

Выключение устройства



- Выключатель агрегата повернуть в положение 0
- Закрыть водопроводный кран
- Нажимать пистолет-распылитель до тех пор, пока вода не будет только капать из насадки (агрегат теперь в безопасном состоянии)
- Отпустить Рычаг

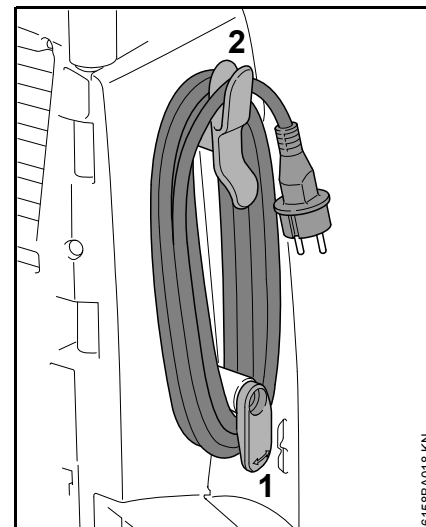


- Предохранительный рычаг (1) сместить по направлению стрелки – пистолет-распылитель блокируется, таким образом, предотвращается непреднамеренное включение

После работы

- Штепсельную вилку извлечь из розетки
- Шланг снять с водопроводного крана и устройства

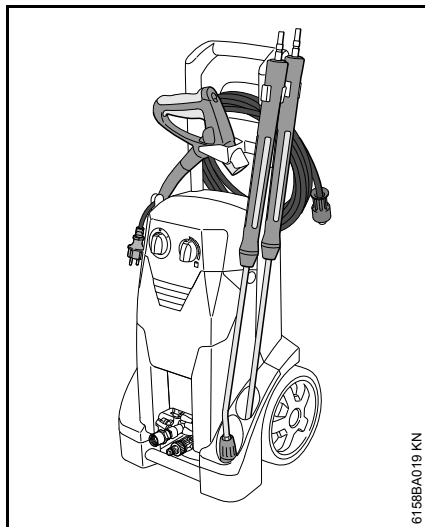
Соединительный кабель



- нижний держатель (1) опустить вниз
- Смотать соединительный провод и для закрепления навесить на держатель (2)

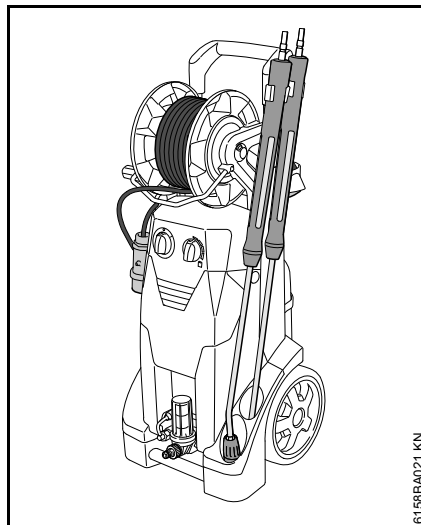
**Смотать шланг высокого давления и
убрать распылитель на хранение**

RE 232



- Вставить пистолет и струйную трубку в держатель
- Смотать напорный шланг и повесить в держателе

RE 272 PLUS, RE 282 PLUS



- Вставить пистолет и струйную трубку в держатель
- Смотать высоконапорный шланг

Хранение устройства

Устройство храните в сухом, защищенном от мороза помещении.

Если защита от мороза не может быть обеспечена, то засосите в насос антифриз на основе гликоля, – как для транспортных средств:

- Шланг для подвода воды погрузите в емкость с антифризом.
- Пистолет-распылитель без струйной трубки погрузите в ту же самую емкость.
- Включите устройство при открытом пистолете-распылителе.
- Работайте пистолетом-распылителем до тех пор, пока не будет выступать равномерная струя.
- Остатки антифриза храните в закрытой емкости.

Указания по техобслуживанию и техническому уходу

Данные приведены для нормальных условий эксплуатации. При увеличении сроков ежедневной эксплуатации указанные интервалы следует соответствующим образом уменьшить. При нерегулярной эксплуатации интервалы могут быть соответственно увеличены.		перед началом работы	по окончании работы или ежедневно	еженедельно	ежемесячно	RE 232 — каждые 200 часов работы	RE 272, 282 — каждые 300 часов работы	при неисправности	при повреждении	при необходимости
Устройство в целом	визуальный контроль (состояние, герметичность)	X								
	Очистить		X							X
Уровень масла насоса высокого давления	проверить			X						
Масло насоса высокого давления	заменить у специализированного дилера ¹⁾					X ²⁾	X ²⁾			
Подключения на шланге высокого давления	очистить		X							X
	смазать консистентной смазкой									X
Соединительный штекер струйной трубки и соединительная муфта пистолета-распылителя	очистить	X								X
Фильтр на подводе воды ³⁾ на входе высокого давления	очистить			X						X
	Заменить								X	
Фильтр для воды ³⁾	визуальный осмотр (на загрязнение)	X								
	Очистить									X
	Заменить								X	
Сопло высокого давления	очистить									X
	Заменить								X	
Вентиляционные отверстия	очистить									X
Опоры	проверить									X
	Заменить								X	

¹⁾ Компания STIHL рекомендует дилера STIHL

²⁾ один раз по истечении первых 50 часов работы

³⁾ в зависимости от комплектации

Техническое обслуживание

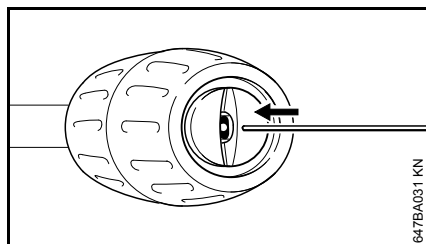
Перед проведением работ по техобслуживанию или очисткой агрегата следует всегда извлекать из розетки штепсельную вилку.

С целью обеспечения бесперебойной эксплуатации мы рекомендуем проведение следующих работ после каждого пользования агрегатом:

- Перед монтажом промыть водой водопроводный шланг, высоконапорный шланг, струйную трубку и принадлежности
- Соединительный штепсель струйной трубки и соединительную муфту пистолета-распылителя очистить от песка и пыли

Очистить высоконапорную насадку

Засорение насадки может стать причиной слишком высокого давления насоса, поэтому насадку необходимо немедленно почистить.



- Выключить агрегат
- Приводить в действие пистолет-распылитель до тех пор, пока вода не будет капать из распыляющей головки – теперь агрегат находится в безнапорном состоянии
- Демонтаж струйной трубки
- Почистить насадку с помощью соответствующей иглки

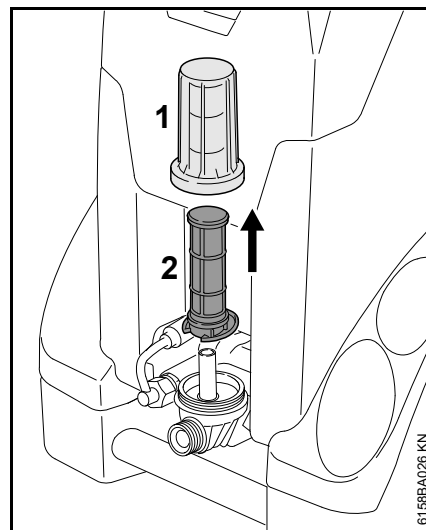
УКАЗАНИЕ

Насадку следует чистить только при демонтированной струйной трубке

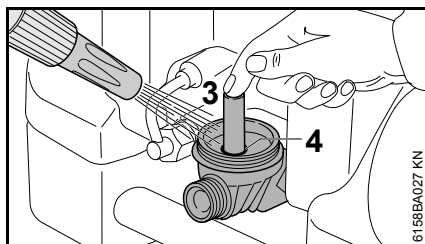
- Прополоскать струйную трубку со стороны насадки

Очистить фильтр для воды

При загрязнении очистить фильтр для воды.



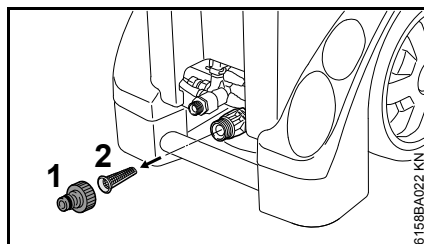
- Открутить крышку (1)
- Вынуть патрон фильтра (2) вверх
- Крышку (1) тщательно промыть чистой водой
- Патрон фильтра (2) тщательно промыть чистой водой изнутри наружу
- Проверить патрон фильтра – заменить поврежденный патрон фильтра



- Закрывать выходное отверстие (3) пальцем
- Корпус фильтра тщательно промыть чистой водой
- Круглое уплотнительное кольцо (4) в корпусе фильтра и круглое уплотнительное кольцо в крышке смазать безвредной для пищевых продуктов смазкой
- Установить патрон фильтра
- Накрутить и затянуть крышку

Очистить сито на подаче воды

Если фильтр для воды не установлен, очищать сито на подаче воды по мере необходимости один раз в неделю или чаще.



- Снять патрубок для подключения шланга (1)
- Сетку (2) осторожно освободить с помощью щипцов и промыть
- Перед установкой следует убедиться в том, что сетка исправна – повреждённую сетку следует заменить

Очистка вентиляционных отверстий

Агрегат должен содержаться в чистоте, чтобы охлаждающий воздух мог свободно циркулировать через отверстия.

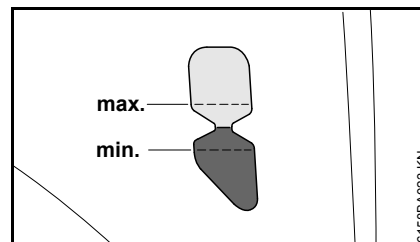
Смазка соединений

Патрубки на напорном шланге при необходимости смазывать безвредной для пищевых продуктов смазкой.

Проверка опор

Чтобы обеспечить устойчивое положение агрегата, обе передние опоры при повреждении либо износе следует заменить.

Проверить уровень масла



Еженедельно, а также после транспортировки проверять уровень масла.

- Агрегат поставить на ровную, горизонтальную подставку
- Проверить находится ли уровень масла между отметкой "минимум" и "максимум" – если нет: обратиться к специализированному дилеру. Компания STIHL рекомендует специализированного дилера STIHL

Ввод в эксплуатацию после длительного складирования

Из-за длительного времени хранения минеральный осадок воды может откладываться в помпе. В результате этого двигатель запускается лишь с трудом или вообще не запускается.

- Устройство подсоединить к водопроводу и промыть тщательно водопроводной водой, штепсельная вилка должна быть вынута.
- Штепсельную вилку вставить в штепсельную розетку
- Включить устройство с открытым пистолетом-распылителем

Минимизация износа, а также избежание повреждений

Соблюдение заданных величин, указанных в данной инструкции по эксплуатации, поможет избежать преждевременный износ и повреждение устройства.

Эксплуатация, техническое обслуживание и хранение устройства должны осуществляться так тщательно, как это описано в данной инструкции по эксплуатации.

За все повреждения, которые были вызваны несоблюдением указаний относительно техники безопасности, работы и технического обслуживания, ответственность несёт сам пользователь. Это особенно актуально для таких случаев:

- внесение изменений в продукте, которые не разрешены фирмой STIHL
- Были использованы инструменты либо принадлежности, которые не допускаются к пользованию с данным устройством, не подходят либо имеют низкое качество
- Пользование устройством не по назначению
- Устройство было использовано для спортивных мероприятий и соревнований
- Повреждение вследствие эксплуатации устройства с дефектными комплектующими

- Повреждения, причиненные морозом
- Повреждения вследствие подвода неправильного напряжения
- Повреждения вследствие плохого водоснабжения (например, слишком малое поперечное сечение питающего шланга)

Работы по техническому обслуживанию

Все работы, перечисленные в разделе "Указания по техническому обслуживанию и техуходу" должны проводиться регулярно. В случае если данные работы по техническому обслуживанию не могут быть выполнены самим пользователем, необходимо обратиться к специализированному торговому агенту.

Фирма STIHL рекомендует поручить проведение работ по техобслуживанию и ремонту только специализированному торговому агенту фирмы STIHL. Специализированные торговые агенты фирмы STIHL посещают регулярно курсы по повышению квалификации и в их распоряжении предоставляется техническая информация.

Если данные работы не проводятся либо выполняются не надлежащим образом, то могут возникнуть повреждения, за которые отвечает сам пользователь. К ним кроме прочих относятся:

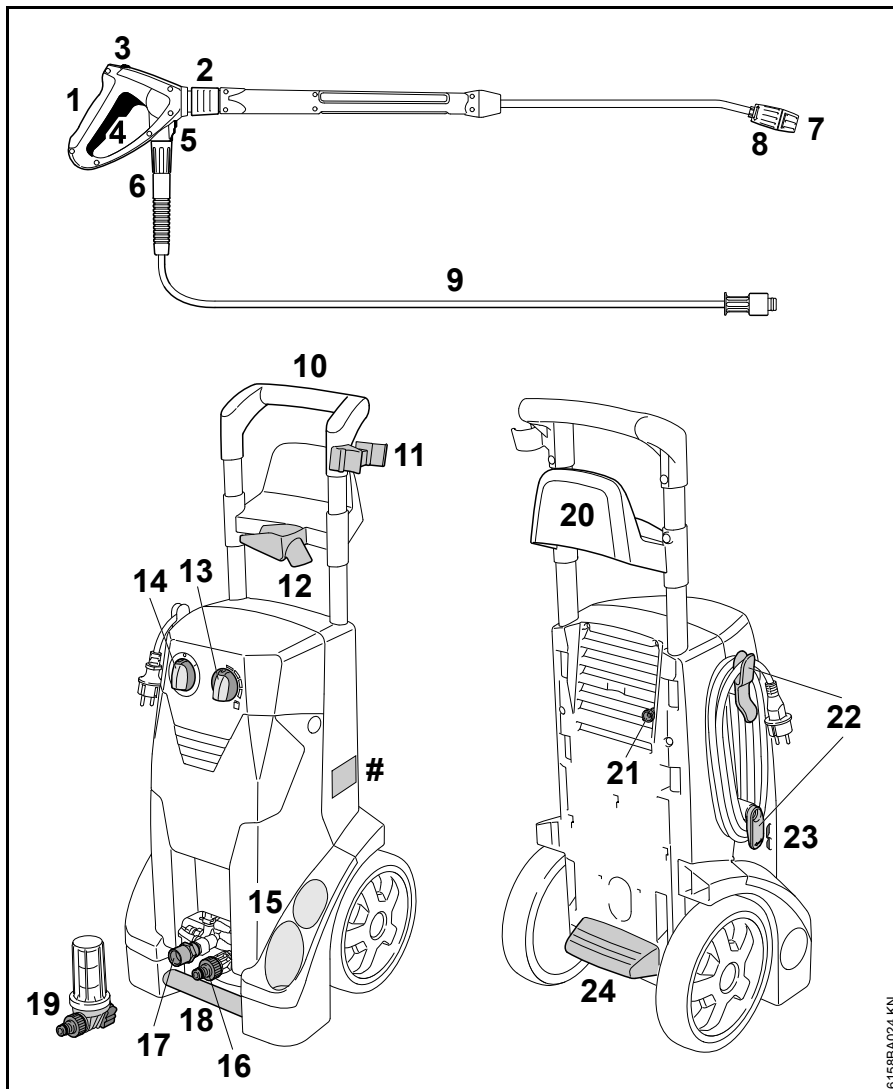
- Повреждения компонентов устройства вследствие неправильного или недостаточного проведения работ по техобслуживанию
- Коррозия и другие повреждения как следствие неправильного хранения
- Повреждения устройства вследствие использования запасных частей низкого качества

Детали, подверженные износу

Некоторые детали мойки высокого давления, даже при применении их по назначению, подвержены нормальному износу и должны своевременно заменяться, в зависимости от вида и продолжительности их использования. К ним, среди прочего, относятся:

- Насадки высокого давления
- Шланги высокого давления

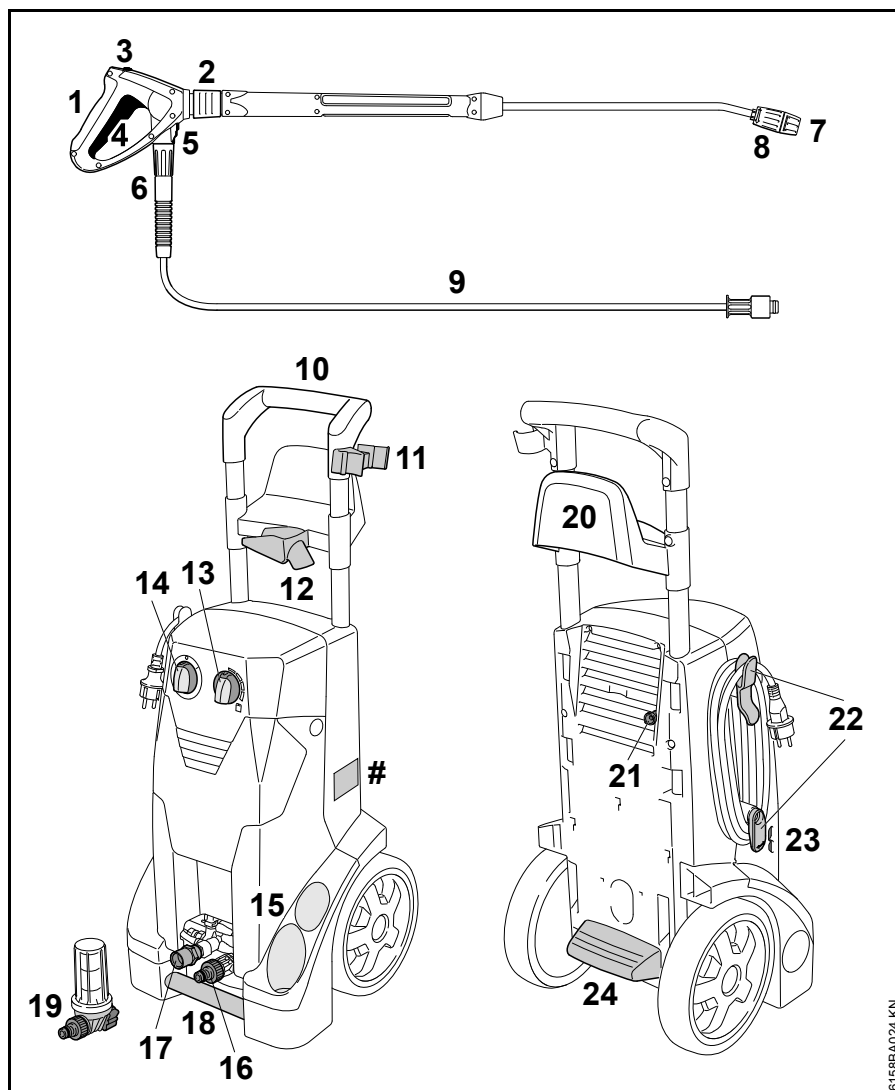
Важные комплектующие



RE 232

- 1 Пистолет-распылитель
- 2 Муфта для струйной трубки
- 3 Предохранительный рычаг
- 4 Рычаг
- 5 Фиксация подсоединения высоконапорного шланга
- 6 Накладная гайка высоконапорного шланга
- 7 Насадка
- 8 Установочная втулка для всасывания чистящего средства
- 9 Высоконапорный шланг
- 10 Съёмная рукоятка
- 11 Держатель для струйной трубки
- 12 Держатель для пистолета-распылителя
- 13 Дозирующая ручка для мощных средств
- 14 Выключатель агрегата
- 15 Крепление струйной трубки
- # Заводская табличка агрегата

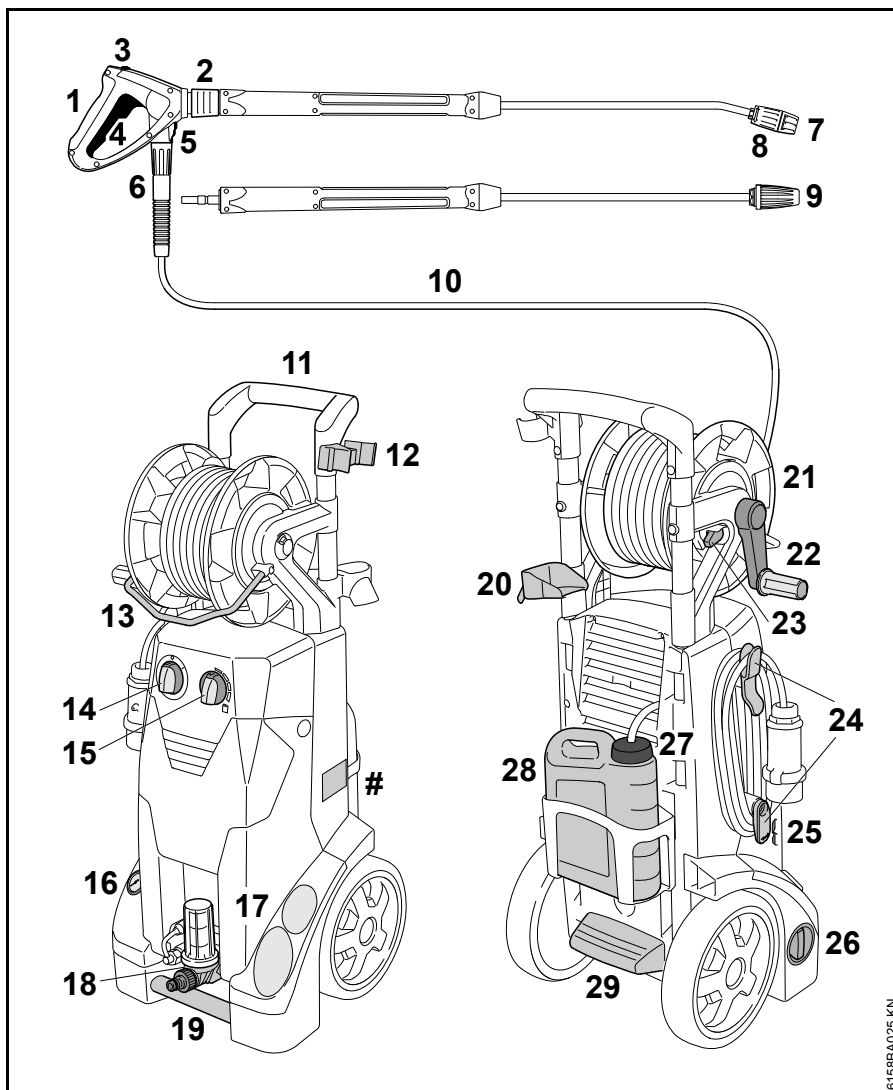
6158BA024-KN



RE 232

- 16 Патрубок шланга для подачи воды
- 17 Соединительный патрубок для напорного шланга
- 18 Ручка для транспортировки
- 19 Фильтр для воды ¹⁾
- 20 Держатель для высоконапорного шланга
- 21 Всасывающий шланг для чистящего средства
- 22 Держатель для соединительного провода
- 23 Индикатор уровня масла
- 24 Накладка подножки
- # Заводская табличка агрегата

1) в зависимости от оснащения



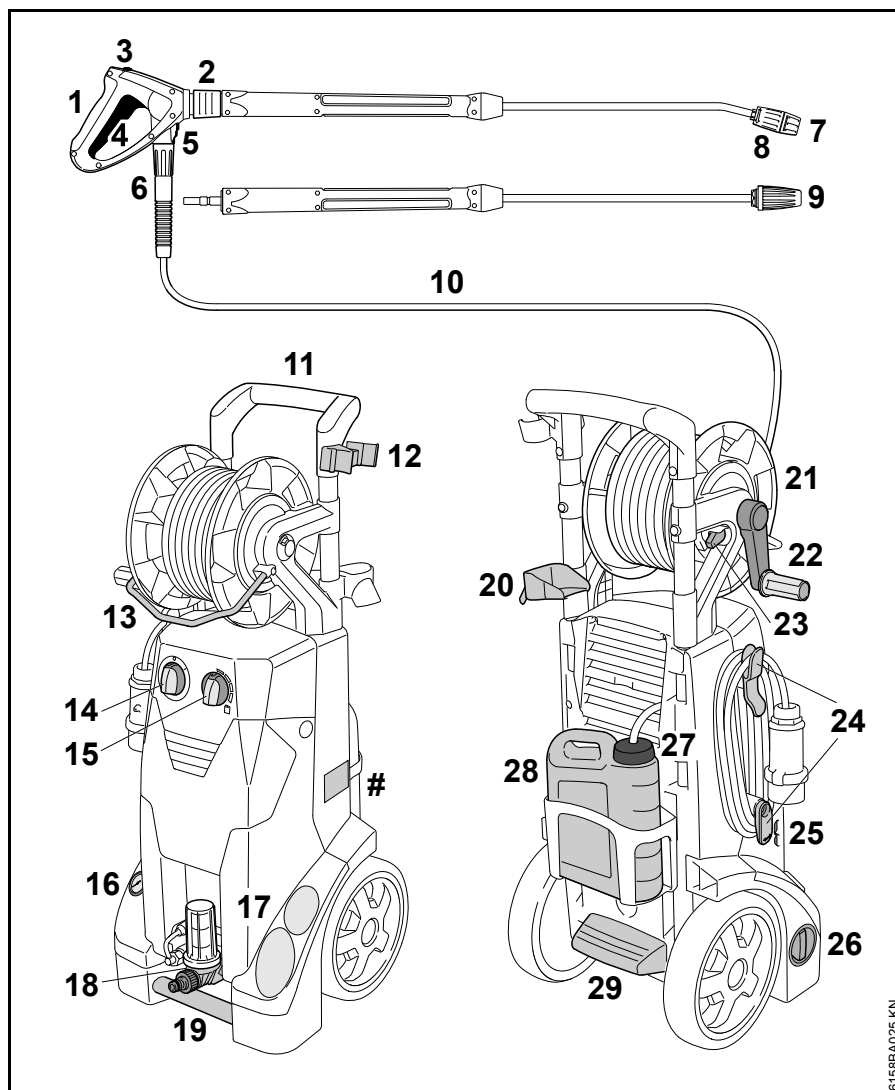
RE 272 PLUS, RE 282 PLUS

- 1 Пистолет-распылитель
- 2 Муфта для струйной трубки
- 3 Предохранительный рычаг
- 4 Рычаг
- 5 Фиксация подсоединения высоконапорного шланга
- 6 Накладная гайка высоконапорного шланга
- 7 Насадка
- 8 Установочная втулка для всасывания чистящего средства
- 9 Роторная насадка
- 10 Высоконапорный шланг
- 11 Съёмная рукоятка
- 12 Держатель для струйной трубки
- 13 Направляющий кронштейн
- 14 Выключатель агрегата
- 15 Дозирующая ручка для моющих средств
- 16 Манометр
- # Заводская табличка агрегата

6158BA025 KN

RE 272 PLUS, RE 282 PLUS

- 17 Крепление струйной трубки
- 18 Поддача воды с фильтром для воды и патрубком шланга
- 19 Ручка для транспортировки
- 20 Держатель для пистолета-распылителя
- 21 Барабан для шланга
- 22 Рукоятка барабана для шланга
- 23 Фиксатор барабана для шланга
- 24 Держатель для соединительного провода
- 25 Индикатор уровня масла
- 26 Поворотная ручка для регулировки давления/расхода
- 27 Крышка бака для чистящего средства
- 28 Резервуар для моющих средств
- 29 Накладка подножки
- # Заводская табличка агрегата



6158BA025 KN

Технические данные

	RE 232	RE 232 ¹⁾	RE 232	RE 272 PLUS	RE 272 PLUS ⁴⁾	RE 282 PLUS
Данные сетевого подключения	230 В 1~ 50 Гц	230 В 1~ 50 Гц	220 В 1~ 60 Гц	230 В 1~ 50 Гц	220 В 1~ 50 Гц	400 В 3~ 50 Гц
Мощность (ЕС) 2019/1781 §2(2) (j):	3,3 кВт	3 кВт	3,1 кВт	3 кВт	3 кВт	3,5 кВт
Предохранитель (характеристика С или К):	16 А	13 А	15 А	16 А	16 А	10 А
Класс защиты:	I	I	I	I	I	I
Степень защиты:	IP X5	IP X5	IP X5	IP X5	IP X5	IP X5
Рабочее давление:	14,5 МПа (145 бар)	12,5 МПа (125 бар)	13,5 МПа (135 бар)	15 МПа (150 бар)	15 МПа (150 бар)	16 МПа (160 бар)
Макс. допустимое давление:	20 МПа (200 бар)	18 МПа (180 бар)	20 МПа (200 бар)	20 МПа (200 бар)	20 МПа (200 бар)	20 МПа (200 бар)
Макс. давление подвода воды:	1 МПа (10 бар)	1 МПа (10 бар)	1 МПа (10 бар)	1 МПа (10 бар)	1 МПа (10 бар)	1 МПа (10 бар)
Макс. расход воды:	660 л/ч	660 л/ч	610 л/ч	620 л/ч	620 л/ч	760 л/ч
Расход воды согласно EN 60335-2-79:	590 л/ч	590 л/ч	560 л/ч	560 л/ч	560 л/ч	700 л/ч
Макс. высота всасывания:	1 м	1 м	1 м	1 м	1 м	1 м
Макс. температура подвода воды в режиме воды под давлением:	60 °С (>40 °С макс. 1 ч)	60 °С (>40 °С макс. 1 ч)	60 °С (>40 °С макс. 1 ч)	60 °С (>40 °С макс. 1 ч)	60 °С (>40 °С макс. 1 ч)	60 °С (>40 °С макс. 1 ч)
Макс. температура подвода воды в режиме всасывания:	40 °С	40 °С	40 °С	40 °С	40 °С	40 °С
Макс. сила отдачи:	24,6 Н ²⁾	24,1 Н ²⁾	21 Н ²⁾ 22,3 Н ³⁾	22,7 Н ²⁾ 24,2 Н ³⁾	22,7 Н ²⁾	29,6 Н ²⁾ 31,5 Н ³⁾
Длина, ок.:	392 мм	392 мм	392 мм	392 мм	392 мм	392 мм
Ширина, ок.:	390 мм	390 мм	390 мм	390 мм	390 мм	390 мм
Высота, ок.:	1164 мм	1164 мм	1164 мм	1164 мм	1164 мм	1164 мм

	RE 232	RE 232 ¹⁾	RE 232	RE 272 PLUS	RE 272 PLUS ⁴⁾	RE 282 PLUS
Масса (с устройством распыления и шлангом высокого давления):	ок. 36 кг	ок. 36 кг	ок. 37 кг	ок. 42 кг	ок. 42 кг	ок. 42 кг
Длина шланга высокого давления (армированного):	10 м, DN 06	10 м, DN 06	10 м, DN 06	15 м, DN 06	15 м, DN 06	15 м, DN 06
1) Великобритания						
2) Плоскоструйное сопло						
3) Роторное сопло						
4) Аргентина						

Уровни шума и вибрации

	RE 232	RE 272 PLUS	RE 272 PLUS ¹⁾	RE 282 PLUS
Уровень звукового давления L_p согласно ISO 3744 (расстояние 1 м)	75,7 дБ(A)	72,4 дБ(A)	76 дБ(A)	73,4 дБ(A)
Уровень звуковой мощности L_{wa} согласно ISO 3744	89,9 дБ(A)	90,0 дБ(A)	90,0 дБ(A)	87,6 дБ(A)
Показатель уровня вибраций a_{hv} на рукоятке согласно ISO 5349	< 2,5 м/с ²	< 2,5 м/с ²	< 2,5 м/с ²	< 2,5 м/с ²
1) Аргентина				

Для уровня звукового давления и уровня звуковой мощности коэффициент К-согласно RL 2006/42/EG = 2,0 дБ(A); для значения уровня вибрации коэффициент К-согласно RL 2006/42/EG = 2,0 м/с².

Информация для выполнения постановления REACH (EC) № 1907/2006 см.

www.stihl.com/reach

Установленный срок службы

Установленный срок службы предполагает соответствующие и своевременные обслуживание и уход согласно руководству по эксплуатации.

REACH

REACH обозначает постановление ЕС для регистрации, оценки и допуска химикатов.

Полный установленный срок службы составляет до 30 лет.

Устранение неполадок в работе

Перед проведением работ на устройстве извлечь сетевой штекер, закрыть водопроводный кран и нажимать на спусковую скобу пистолета-распылителя до тех пор, пока давление не будет сброшено.

Неисправность	Причина	Устранение
Двигатель при включении не запускается (гудит при включении)	Сетевое напряжение слишком низкое или не в норме	Проверить электрическое подключение Проверить штекер, кабель и выключатель
	Неверное поперечное сечение удлинения кабеля	Использовать удлинение с соответствующим поперечным сечением, см. "Электрическое подключение устройства"
	Удлинение кабеля слишком длинное	Подключить устройство без или с более коротким удлинением кабеля
	Сетевой предохранитель отключен	Выключить устройство, нажимать на спусковую скобу пистолета-распылителя до тех пор, пока вода из распыляющей головки не начнет просто капать, нажать на предохранительный рычаг, включить сетевой предохранитель
	Пистолет-распылитель не приведен в действие	При включении нажать на спусковую скобу пистолета-распылитель
Двигатель при работе выключается и включается	Насос высокого давления или устройство распыления негерметичны	Ремонт устройства следует поручить специализированному дилеру ¹⁾
Двигатель останавливается	Устройство отключается вследствие перегрева двигателя	Проверить, совпадает ли сетевое напряжение с напряжением устройства, дать двигателю остыть в течение 5 минут
Плохая, мутная, нечеткая форма струи	Сопло загрязнено	Очистить сопло, см. "Техническое обслуживание"

Перед проведением работ на устройстве извлечь сетевой штекер, закрыть водопроводный кран и нажимать на спусковую скобу пистолета-распылителя до тех пор, пока давление не будет сброшено.

Неисправность	Причина	Устранение
Колебания или падение давления	Недостаточное количество воды	Полностью открыть водопроводный кран Придерживаться допустимой высоты всасывания (только при эксплуатации на всасывание)
	Сопло высокого давления в распылительной головке загрязнено	Очистить сопло высокого давления, см. "Техническое обслуживание"
	Сетка на подводе воды на входе насоса засорена	Очистить сетку на подаче воды, см. "Техническое обслуживание"
	Фильтр для воды на входе насоса загрязнен	Очистить фильтр для воды, см. "Техническое обслуживание"
	Нарушение герметичности насоса высокого давления, клапаны неисправны	Ремонт устройства следует поручить специализированному дилеру ¹⁾
	Сопло засорено	Очистить насадку
Не поступает моющее средство	Пустой бак для моющего средства	Заполнить бак для моющих средств
	Всасывающее отверстие для моющих средств засорено	Устранить засор
	Инжектор изношен	Ремонт устройства следует поручить специализированному дилеру ¹⁾

¹⁾ Компания STIHL рекомендует дилера STIHL


Указания по ремонту

Пользователи данного устройства могут осуществлять только те работы по техническому обслуживанию и уходу, которые описаны в данной инструкции по эксплуатации. Остальные виды ремонтных работ могут осуществлять только специализированные дилеры.

Фирма STIHL рекомендует поручить проведение работ по техобслуживанию и ремонту только специализированному дилеру фирмы STIHL. Специализированные дилеры фирмы STIHL посещают регулярно курсы по повышению квалификации и в их распоряжении предоставляется техническая информация.

При ремонте монтировать только те комплектующие, которые допущены компанией STIHL для данного моторизированного устройства либо технически равноценные комплектующие. Применяйте только высококачественные запасные части. Иначе существует опасность возникновения несчастных случаев или повреждения устройства.

Фирма STIHL рекомендует использовать оригинальные запасные части фирмы STIHL.

Оригинальные запасные части фирмы STIHL можно узнать по номеру комплектующей STIHL, по надписи **STIHL** и при необходимости по обозначению комплектующей STIHL  (на маленьких комплектующих может быть только одно обозначение).

Устранение отходов



Мойка высокого давления, принадлежности и упаковка подлежат отправке на безопасную для окружающей среды переработку.



Не утилизировать мойку высокого давления, принадлежности и упаковку вместе с бытовыми отходами.



Информацию об утилизации можно получить в местной администрации или у дилера STIHL.

Ненадлежащая утилизация может нанести вред здоровью и окружающей среде.

- Изделия STIHL, включая упаковку, необходимо в соответствии с местными предписаниями сдать в пункт сбора вторсырья.
- Не утилизировать вместе с бытовыми отходами.

Сертификат соответствия ЕС

ANDREAS STIHL AG & Co. KG
Badstr. 115
D-71336 Waiblingen

Германия

заявляет под собственную ответственность, что

Конструкция устройства:	Мойка высокого давления, бензиновая
производитель	STIHL
Тип:	RE 232
Идентификационный серийный номер:	4788
Тип:	RE 272 PLUS
Идентификационный серийный номер	4788
Тип:	RE 282 PLUS
Идентификационный серийный номер	4788

соответствует положениям директив 2011/65/EC, 2006/42/EC, 2014/30/EC и 2009/125/EC, а также разработана и изготовлена в соответствии с редакциями следующих стандартов, действующих на момент изготовления:

EN ISO 12100-1, EN ISO 12100-2, EN 55014-1, EN 55014-2, EN 60335-1, EN 60335-2-79, EN 61000-3-2, EN 61000-3-11, EN 50581

Измеренные и гарантированные уровни шума были определены в соответствии с Директивой 2000/14/EC, Приложение V.

Измеренный уровень звуковой мощности

RE 232	89,9 дБ(А)
RE 272 PLUS	86,6 дБ(А)
RE 282 PLUS	87,6 дБ(А)

Гарантированный уровень звуковой мощности

RE 232	91 дБ(А)
RE 272 PLUS	89 дБ(А)
RE 282 PLUS	90 дБ(А)

Хранение технической документации:

ANDREAS STIHL AG & Co. KG
Produktzulassung

Год выпуска и страна происхождения устройства указаны на его табличке CE (знак соответствия стандартам ЕС).

Вайблинген, 01.08.2022

ANDREAS STIHL AG & Co. KG

По доверенности



Robert Olma, Vice President,
Regulatory Affairs & Global
Governmental Relations



Сведения о сертификатах ЕАС и декларациях соответствия, подтверждающих выполнение технических правил и требований Таможенного союза, представлены на сайтах

www.stihl.ru/eac

или могут быть затребованы по телефону в соответствующем местном представительстве STIHL, см. в разделе «Адреса».

Адреса**Адреса****STIHL Головной офис**

ANDREAS STIHL AG & Co. KG
Badstrasse 115
71336 Waiblingen
Germany

Дочерние компании STIHL**РОССИЙСКАЯ ФЕДЕРАЦИЯ**

ООО "АНДРЕАС ШТИЛЬ
МАРКЕТИНГ"
наб. Обводного канала, дом 60,
литера А, помещ. 1-Н, офис 200
192007 Санкт-Петербург, Россия
Горячая линия: +7 800 4444 180
Эл. почта: info@stihl.ru

УКРАИНА

ТОВ «Андреас Штіл»
вул. Антонова 10, с. Чайки
08135 Київська обл., Україна
Телефон: +38 044 393-35-30
Факс: +380 044 393-35-70
Гаряча лінія: +38 0800 501 930
E-mail: info@stihl.ua

Представительства STIHL**КАЗАХСТАН**

Представительство
ANDREAS STIHL AG & Co. KG
ул. Шагабутдинова, 125А, оф. 2
050026 Алматы, Казахстан
Горячая линия: +7 727 225 55 17

Импортеры STIHL**УКРАИНА**

русский

ТОВ «Андреас Штіль»
вул. Антонова 10, с. Чайки
08135 Київська обл., Україна

БЕЛАРУСЬ

ООО «БАЭРТ»
ул. Игнатенко, д. 2, пом. 102
220035, г. Минск, Беларусь


КАЗАХСТАН и КЫРГЫЗСТАН

ИП «ВОРОНИНА Д.И.»
пр. Райымбека 312
050005 Алматы, Казахстан

АРМЕНИЯ

ООО «ЮНИТУЛЗ»
ул. Г. Парпеци 22
0002 Ереван, Армения

Зміст

До даної інструкції з експлуатації	144	Вказівки з ремонту	177	Шановні покупці,
Вказівки з техніки безпеки та техніки роботи	144	Знищення відходів	177	дякуємо за те, що Ви обрали якісний виріб компанії STIHL.
Комплектація пристрою	153	Сертифікат відповідності нормам ЄС	177	Даний продукт виготовлено із застосуванням сучасних виробничих технологій та масштабних заходів з контролю якості. Ми доклали усіх зусиль для того, щоб Ви були задоволені даним агрегатом та могли працювати на ньому без будь-яких проблем.
Транспортування пристрою	154	Адреси	178	Якщо у Вас виникнуть питання стосовно Вашого агрегату, звертайтеся будь ласка до Вашого дилера або безпосередньо до нашої компанії, яка займається продажами.
Монтаж, демонтаж розпилюючої трубки	155			Ваш
Монтаж, демонтаж шлангу високого тиску	155			
Встановити під'єднання до постачання води	156			Доктор Nikolas Stihl
Встановити під'єднання до постачання води без тиску	157			
Під'єднання пристрою до електромережі	158			
Вмикання пристрою	159			
Робота	159			
Домішування миючих засобів	160			
Інструкції стосовно роботи	162			
Вимикання пристрою	163			
Після закінчення роботи	163			
Зберігання пристрою	164			
Вказівки стосовно технічного обслуговування та догляду	165			
Технічне обслуговування	166			
Перевірити рівень мастила	167			
Введення в експлуатацію після тривалого зберігання	167			
Мінімізація зношування та уникнення пошкоджень	168			
Важливі комплектуючі	169			
Технічні дані	173			
Ліквідація неполадок у роботі	175			

STIHL

Дана інструкції з експлуатації захищена авторським правом. Всі права компанія залишає за собою, особливо право на розмноження, переклад та переробку із використанням електронних систем.

До даної інструкції з експлуатації

Символи на картинках

Всі символи на картинках, які нанесені на пристрій, пояснюються у даній інструкції з експлуатації.

Позначення розділів тексту

ПОПЕРЕДЖЕННЯ

Попередження про небезпеку нещасного випадку та травмування людей а також тяжких матеріальних збитків.



ВКАЗІВКА

Попередження про пошкодження пристрою або окремих комплектуючих.

Технічна розробка

Компанія STIHL постійно працює на подальшими розробками всіх машин та пристроїв; тому ми повинні залишити за собою право на зміни об'єму поставок у формі, техніці та устаткуванні.

Стосовно даних та малюнків даної інструкції з експлуатації таким чином не можуть бути пред'явлені які-небудь претензії.

Вказівки з техніки безпеки та техніки роботи



Під час роботи із агрегатом потрібні особливі заходи безпеки, оскільки робота виконується із використанням електричного струму.



Перед першим введенням агрегату в експлуатацію необхідно уважно прочитати всю інструкцію з експлуатації та зберігати її для подальшого використання. Недотримання інструкції з експлуатації може бути небезпечним для життя.



ПОПЕРЕДЖЕННЯ

- Діти та підлітки не мають працювати із агрегатом. Слідкувати за дітьми, щоб переконатись, що вони не граються із агрегатом.
- Агрегат можна передавати або давати у користування лише тим особам, які знайомі з даною моделлю та її експлуатацією – завжди давати також інструкцію з користування.
- Агрегат не використовувати, коли на робочій території знаходяться люди без захисного одягу.
- Перед проведенням будь-яких робіт на агрегаті, наприклад, чистка, технічне обслуговування, заміна комплектуючих – **вийняти штепсельну вилку!**
- Під час роботи із мийкою високого тиску можуть утворюватись аерозолі. Вдихання аерозолі може бути небезпечним для життя. Для того щоб

визначити заходи необхідні для захисту від аерозолі із вмістом води, перед початком роботи потрібно провести оцінку ризиків у залежності від поверхні, яка підлягає чищенню та її оточення. Для захисту від аерозолі із вмістом води підходить респіратор класу FFP2 або більш високого класу.

Необхідно дотримуватись специфічних для кожної країни норм з техніки безпеки, наприклад, профспілок, соціальних кас, установ із захисту прав робітників та інших.

Якщо агрегат більше не використовується, його необхідно поставити таким чином, щоб він нікому не зашкодив. Агрегат захистити від несанкціонованого доступу, вийняти штепсельну вилку.

Агрегат може експлуатуватись лише тими особами, які пройшли навчання стосовно експлуатації та обслуговування агрегату, або надали підтвердження,

що вони можуть безпечно експлуатувати даний агрегат.

Агрегат може експлуатуватись людьми із обмеженими фізичними, сенсорними або психічними можливостями, або недостатнім досвідом та знаннями, у тому випадку, коли за ними доглядають та вони пройшли навчання стосовно безпечної експлуатації агрегату і розуміють пов'язану із цим небезпеку.

Користувач несе відповідальність за всі нещасні випадки або небезпеки, які виникають по відношенню до інших людей або їх майна.

Той хто вперше працює із агрегатом: від продавця або іншого спеціаліста повинен отримати докладні пояснення, яким чином потрібно поводитись із агрегатом.

У деяких країнах експлуатація виробляючих шум агрегатів може бути обмежена комунальними

постановами. Слід дотримуватись місцевих норм.

Перед кожним початком роботи агрегат перевірити на відповідність стану. Особливо слід звернути увагу на сполучний провід, штепсельну вилку, високонапірний шланг, розбризкувач та пристрої безпеки.

Ніколи не працювати із пошкодженим шлангом високого тиску – негайно замінити.

Агрегат вводити в експлуатацію лише тоді, коли всі комплектуючі непошкоджені.

Високонапірний шланг не можна переїжджати, тягнути, перегинати або перекручувати.

Високонапірний шланг або сполучний провід не використовувати для перетягування або транспортування агрегату.

Високонапірний шланг повинен бути дозволений для використання із допустимим надлишковим робочим тиском.

Допустимий робочий тиск, найвища допустима температура та дата виготовлення надруковані на покритті високонапірного шлангу. На арматурах вказані допустимий тиск та дата виготовлення.

Приладдя та комплектуючі

! ПОПЕРЕДЖЕННЯ

- Шланги високого тиску, арматури та зчеплення важливі для безпеки пристрою. Монтувати лише ті високонапірні шланги, арматуру, муфти та інше приладдя, яке допущені STIHL для даного агрегату або технічно ідентичні комплектуючі. Якщо стосовно вище сказаного виникнуть питання, необхідно звернутись до спеціалізованого дилера. Використовувати лише

приладдя високої якості. У протилежному випадку існує небезпека нещасних випадків та пошкоджень агрегату.

- Компанія STIHL рекомендує використовувати оригінальні комплектуючі та приладдя STIHL. Вони за своїми характеристиками оптимально підходять для агрегату та відповідають вимогам користувача.

Не робити змін на агрегаті – таким чином, може бути погіршена безпека. За нанесення травм людям та пошкодження речей, які виникли у наслідок використання не допущених навісних пристроїв, компанія STIHL виключає будь-яку гарантію.

Фізичний стан, який вимагається для роботи із агрегатом

Той, хто працює із агрегатом, повинен бути не втомленим, здоровим та у гарному фізичному стані.

Той хто через проблеми зі здоров'ям не повинен напружуватись, повинен проконсультуватись у лікаря, чи він може працювати із агрегатом.

Після вживання алкоголю, медикаментів, які уповільнюють реакцію або ж наркотиків працювати із пристроєм не дозволяється.

Області застосування

Мийка високого тиску підходить для миття транспортних засобів, машин, резервуарів, фасадів, хлівів для тварин а також для прибирання іржі без утворення пилу та іскри.

Застосування агрегату для інших цілей не допускається і може призвести до нещасних випадків та пошкоджень агрегату.

Агрегат не експлуатувати при температурі нижче 0 °C (32 °F).

Одяг та спорядження

Носити взуття із шорсткою підошвою.

ПОПЕРЕДЖЕННЯ



Щоб зменшити небезпеку отримання травми очей слід носити щільно прилягаючі захисні окуляри згідно норми EN 166. Слідкувати за правильним положенням захисних окулярів.

Носити захисний одяг. Компанія STIHL рекомендує використовувати робочі костюми, щоб уникнути ризику отримання травм при ненавмисному торканні високонапірного струменю.

Транспортування

При транспортуванні у транспортних засобах:

- Мийку високого тиску зафіксувати від перекидання та пошкодження згідно діючим нормам у відповідності до певної країни.
- Спорожнити резервуар для мийчих засобів та зафіксувати від перекидання

Якщо агрегат та приладдя транспортуються при температурах вище або нижче 0 °C (32 °F), ми рекомендуємо використовувати засоби для захисту від обмерзання – див. розділ "Зберігання агрегату".

Миючі засоби

ПОПЕРЕДЖЕННЯ

- Агрегат розроблений таким чином, щоб могли використовуватись запропоновані або рекомендовані виробником мийчі засоби.
- Використовувати лише ті мийчі засоби, які допущені для використання із мийкою високого тиску. Використання не відповідних мийчих засобів або хімікалій може зашкодити здоров'ю, призвести до пошкодження агрегату та об'єкту, який підлягає чищенню. Якщо стосовно вище сказаного виникнуть питання, необхідно звернутись до спеціалізованого дилера.

- Миючі засоби завжди використовувати із вказаним дозуванням – дотримуватись вказівок із використання миючих засобів.
- Миючі засоби можуть містити шкідливі для здоров'я (отруйні, роз'їдаючі, подразнюючі), горючі, легко займисті матеріали. Миючі засоби при контакті із очима або шкірою негайно ґрунтовно промити великою кількістю чистої води. При проковтуванні негайно проконсультуватись у лікаря. **Дотримуватись інформаційних листів стосовно правил безпеки виробника!**

Перед початком роботи



Мийку високого тиску не під'єднувати безпосередньо до мережі постачання питної води.

Мийку високого тиску під'єднувати до мережі постачання питної води лише разом із клапаном зворотного потоку – див. "Спеціальне приладдя".

! ПОПЕРЕДЖЕННЯ

- Якщо питна вода протекла через клапан зворотного потоку, то вона більше не розглядається у якості питної води.

Агрегат не експлуатувати із брудною водою.

Якщо існує небезпека появи брудної води (наприклад, пливун), то слід використовувати відповідний фільтр для води.

Перевірка мийки високого тиску

! ПОПЕРЕДЖЕННЯ

- Мийка високого тиску може використовуватись лише у безпечному для роботи стані – **небезпека нещасного випадку!**
- Перемикач агрегату повинен легко зміщуватись у положення 0
- Перемикач агрегату повинен знаходитись у положенні 0
- Агрегат не експлуатувати із пошкодженням високонапірним шлангом, розбризкувачем та пристроями безпеки
- Високонапірний шланг та розбризкувач повинні бути у бездоганному стані (чисті, рухливі), вірний монтаж
- Для надійного управління рукоятки повинні бути чисті та сухі, а також не забруднені мастилом та брудом
- Перевірка рівня мастила

- Не вносити зміни у пристрої управління та безпеки
- Агрегат поставити таким чином, щоб він не послизнувся та не перекинувся. Агрегат експлуатувати лише на стабільній та рівній підставці.

Під'єднання до мережі електропостачання

! ПОПЕРЕДЖЕННЯ

Зниження небезпеки удару струмом:

- Напруга та частота агрегату (див. табличку із типом агрегату) повинні збігатися із напругою та частотою мережі
- Сполучний провід, штепсельну вилку та подовжуючий провід перевірити на наявність пошкоджень. Агрегат не експлуатувати із пошкодженим сполучним, подовжуючим проводом або пошкодженою штепсельною вилкою

- Електричне під'єднання здійснене лише до відповідним чином інстальованих штепсельних розеток
- Ізоляція сполучних та подовжуючих проводів, вилка та муфта знаходяться у бездоганному стані
- Штепсельна вилка, сполучний та подовжуючий провід, а також електричні штепсельні поєднання ніколи не брати вологими руками

! ПОПЕРЕДЖЕННЯ

Сполучний та подовжуючий провід укласти відповідним чином:

- Враховувати мінімальний поперечний перетин окремих кабелів – див. "Під'єднання агрегату до електромережі"
- Сполучний кабель укласти та позначити таким чином, щоб він не міг бути пошкодженим та нікому не зашкодив – **небезпека спотикання!**

- Використання не відповідних подовжуючих проводів може бути небезпечним. Використовувати лише ті подовжуючі проводи, які допущені для зовнішнього монтажу та позначені відповідним чином, а також мають достатній поперечний перетин проводу
- Штекер та муфта подовжуючого кабелю повинні бути водонепроникні та не мають лежати у воді
- Рекомендовано, щоб штепсельне поєднання, наприклад, завдяки використанню барабану для кабелю утримувалось над землею на відстані мінімум 60 мм.
- Не дозволяти, щоб кабель терся об гострі або гостроконечні предмети
- Не перегинати у дверних пазах або щілинах вікон

- Якщо проводи скручуються – вийняти штепсельну вилку та розплутати провід
- Барабан для кабелю завжди розмотувати повністю, для того, щоб уникнути небезпеки пожежі через перегрів

Під час роботи

ПОПЕРЕДЖЕННЯ

- Ніколи не усмоктувати рідину, яка містить розчинник або не розбавлену кислоту та розчинник (наприклад, бензин, рідке пальне, розчинник для фарб або ацетон). Дані речовини пошкоджують матеріали, які використовуються на агрегаті. Пери розпиленої рідини дуже займисті, вибухонебезпечні та отруйні.



При пошкодженні проводу для під'єднання до електромережі негайно вийняти штепсельну вилку – **небезпека для життя через удар струмом!**



Сам агрегат, інші електроприлади ніколи не бризкати високонапірним струменем або зі шлангу для води – **небезпека короткого замикання!**



Електричні прилади, під'єднання та електропровідні проводи не бризкати високонапірним струменем або із використанням шлангу для води – **небезпека короткого замикання!**



Робітник не має спрямовувати струмінь води ні на самого себе ні на інших людей, також для того, щоб помити одяг або взуття – **небезпека отримання травм!**

Завжди слідкувати за стабільним та безпечним положенням.

Агрегат експлуатувати лише у положенні стоячи.

Обережно при ожеледі, вологості, снігу, льоду, на схилах, на нерівній місцевості – **небезпека послизнутись!**

Мийку високого тиску ставити якомога далі від об'єкту чистки.

Агрегат не накривати, слідкувати за достатньою вентиляцією двигуна.

Струмінь високого тиску не спрямовувати на тварин.

Висконапірний струмінь не спрямовувати на місця, які погано видно.

Діти, тварини та глядачі повинні знаходитись на відстані.

Під час чистки шкідливі речовини (наприклад, азбест, мастило) не повинні потрапити у навколишнє середовище від об'єкту, який миється. Обов'язково дотримуватись відповідних директив стосовно охорони навколишнього середовища!

Не обробляти високонапірним струменем поверхні із азбестоцементу. Окрім бруду можуть бути звільнені небезпечні азбестові волокна, які потрапляють до легень. Небезпека існує після сушіння обробленої поверхні.

Чутливі комплектуючі із гуми, тканину та подібне Не чистити застосовуючи круглий струмінь, наприклад, із використанням роторної насадки. Під час чистки звертати увагу на достатню відстань між форсункою високого тиску та

поверхнею, для того, щоб уникнути пошкодження поверхні, яка чиститься.

Важіль пістолета-розпилювача повинен бути рухливим, та самостійно рухатись у вихідну позицію, після того як його відпускають.

Розбризкувач тримати обома руками для того, щоб безпечно амортизувати зворотній удар та у розбризквачів із загнутою струменевою трубкою додатково виникаючий обертальний момент.

Високонапірний шланг не перегинати та не утворювати петель.

Сполучний кабель не пошкодити переїхавши, перегнувши, порвавши та ін., берегти від впливу високих температур та потрапляння мастила.

Сполучний кабель не повинен торкатись високонапірного струменю.

Якщо агрегат підлягає не передбаченому навантаженню (наприклад, вплив удару або падіння),

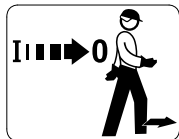
необхідно обов'язково перш ніж використовувати його надалі перевірити бездоганність стану – див. також розділ "Перед початком роботи". Також перевірити бездоганність роботи пристроїв безпеки. Якщо агрегат знаходиться не у безпечному для роботи стані, його ні в якому випадку не можна використовувати надалі. У разі, якщо виникають сумніви, необхідно звернутись до спеціалізованого дилера.

Перш ніж залишити агрегат: вимкнути агрегат – вийняти штепсельну вилку.

Пристрій безпеки

Не допустимо високий тиск передається за допомогою пристрою безпеки через перепускний клапан назад до усмоктувальної сторони високонапірного насосу. Пристрій безпеки регулюється на заводі та зміна його регулювання заборонена.

Після закінчення роботи



Перш ніж залишити агрегат, його слід вимкнути!

- Штепсельну вилку вийняти із штепсельної розетки
- Шланг для подачі води від'єднати від агрегату та мережі постачання води

Штепсельну вилку не витягувати із штепсельної розетки потягнувши за сполучний кабель, братись безпосередньо за штепсельну вилку.

Технічне обслуговування та ремонт

⚠ ПОПЕРЕДЖЕННЯ



Перед початок всіх видів робіт на пристрої: штепсельну вилку вийняти із штепсельної розетки.



Не торкатись гарячої поверхні.

- Використовувати лише комплектуючі високої якості. У протилежному випадку існує небезпека нещасних випадків та пошкоджень агрегату. Якщо стосовно вище сказаного виникнуть питання, необхідно звернутись до спеціалізованого дилера.
- Роботи на агрегаті (наприклад, заміна сполучного проводу) можуть проводити лише авторизовані спеціалісти у галузі електрики, для того щоб уникнути можливих небезпек.

Комплектуючі із полімеру протерти серветкою. Гострі засоби для чистки можуть пошкодити полімер.

Шліц для подачі холодного повітря у корпусі двигуна за необхідності почистити.

Агрегат повинен регулярно проходити технічне обслуговування. Виконувати лише ті роботи з

технічного обслуговування та ремонту, які описані у інструкції з експлуатації. Всі інші роботи повинні проводитись спеціалізованим дилером.

Компанія STIHL рекомендує використовувати оригінальні комплектуючі STIHL. Вони за своїми характеристиками оптимально підходять для агрегату та відповідають вимогам користувача.

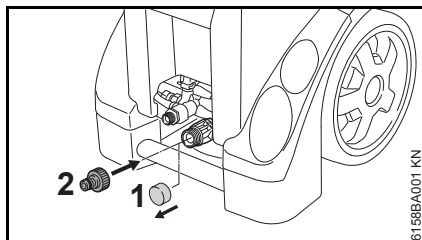
Компанія STIHL рекомендує для проведення робіт з технічного обслуговування та ремонту звертатись до спеціалізованого дилера STIHL. Спеціалізовані дилери STIHL регулярно проходять навчання та отримують технічну інформацію.

Комплектація пристрою

Перед першим введенням в експлуатацію у пристроїв повинні бути встановлені різні компоненти приладдя.

Приєднання шлангу до постачання води

без водяного фільтра

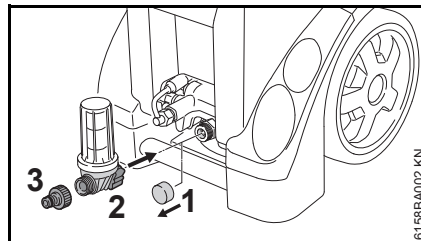


- Захисний ковпачок (1) зняти зі сполучного штуцера

Слідкувати за тим, щоб у сполучному штуцері був фільтр для подачі води.

- Прикрутити сполучний штуцер (2) та затягнути вручну

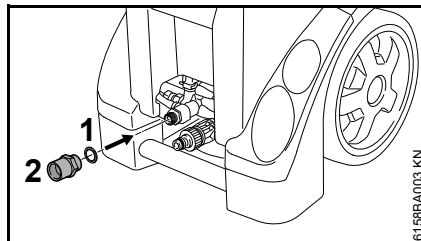
із фільтром для води



- Зняти захисний ковпачок (1) на подачі води
- Встановити стяжну гайку фільтра для води (2), прикрутити та затягнути вручну.
- Прикрутити приєднання шлангу (3) та затягнути вручну

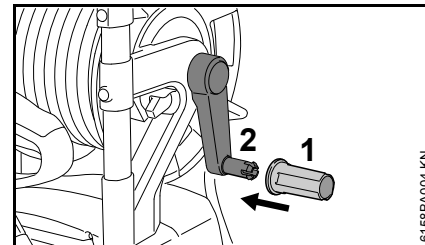
Агрегати без барабану для шлангу

Сполучний штуцер на патрубку високого тиску



- Ущільнювальне кільце (1) одягти на патрубок високого тиску
- Сполучний елемент (2) прикрутити та затягнути

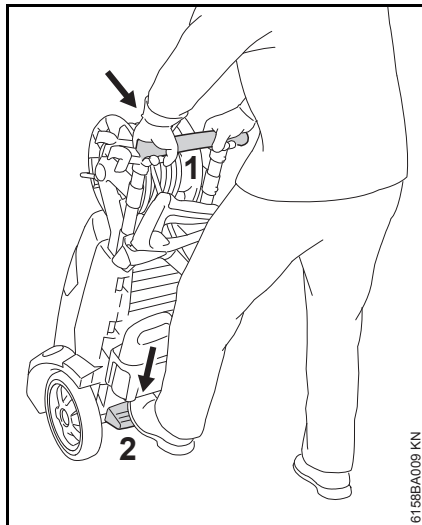
Агрегати із барабаном для шлангу



- Поворотну ручку (1) змістити на рукоятку (2) барабану для шлангу за зафіксувати

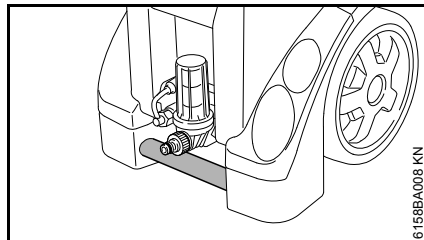
Транспортування пристрою

Пересування мийки високого тиску



- Мийку високого тиску утримувати обома руками за висувну ручку (1)
- Мийку високого тиску ступнею притримувати за кутову накладку підніжки (2), висувну ручку (1) натиснути вниз та збалансувати мийку високого тиску

Ручка для транспортування

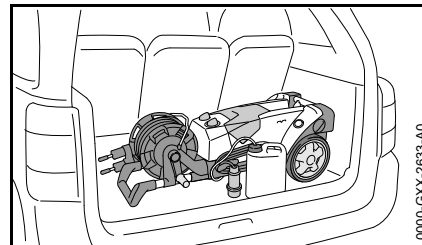


За допомогою ручки для транспортування можна переносити мийку високого тиску.

При транспортуванні у та на транспортних засобах

- Мийку високого тиску зафіксувати від перекидання та пошкодження згідно діючим нормам у відповідності до певної країни.

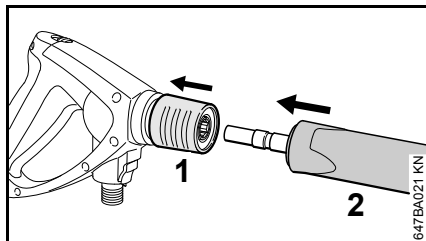
Мийку високого тиску транспортувати у лежачому положенні



- Мийку високого тиску транспортувати у лежачому положенні на задній стороні
- Зняти бак для миючих засобів – див. "Монтаж, демонтаж баку для миючих засобів"
- Спорожнити бак для миючих засобів або зафіксувати від перекидання

Монтаж, демонтаж розпилюючої трубки

- Захисний ковпачок зняти зі струменевої трубки та зберігати для подальшого використання

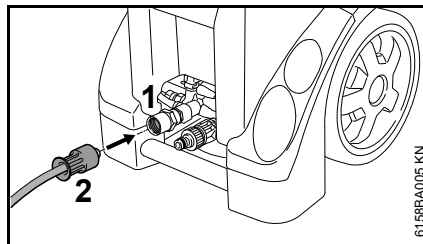


- Муфту (1) потягнути назад та утримувати
- Струменеву трубку (2) ввести у тримач пістолета-розпилювача, а для демонтажу вийняти із пістолета-розпилювача
- Відпустити муфту (1)

Монтаж, демонтаж шлангу високого тиску

Агрегат без барабану для шлангу

Монтувати високонапірний шланг



- Високонапірний шланг одягти на сполучний патрубок (1)
- Встановити стяжну гайку (2), та закрутити вручну

Демонтувати високонапірний шланг

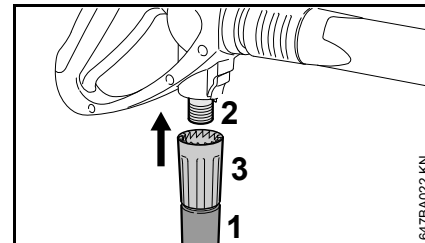
- Стяжну гайку (2) повернути вниз
- Високонапірний шланг зняти із сполучного патрубку (1)

Агрегат із барабаном для шлангу

Високонапірний шланг вже під'єднаний.

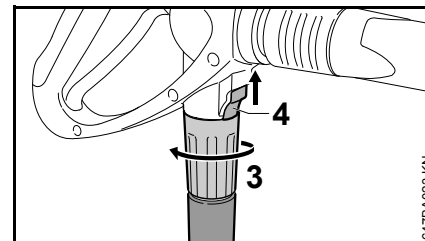
Високонапірний шланг на пістолеті-розпилювачі

Монтаж



- Високонапірний шланг (1) одягти на сполучний штуцер (2)
- Встановити стяжну гайку (3), прикрутити та затягнути вручну

Демонтаж



- Засувку (4) натиснути за напрямком стрілки та утримувати
- Послабити стяжну гайку (3) та повернути за напрямком стрілки вниз від сполучного штуцера

Подовжувач високонапірного шлангу

Принципово завжди використовувати лише один подовжувач високонапірного шлангу (спеціальне приладдя)

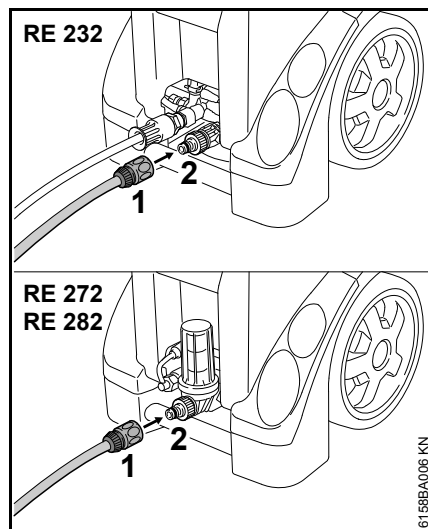
- Подовжувач високонапірного шлангу під'єднати між високонапірним шлангом та пістолетом-розпилювачем.

Встановити під'єднання до постачання води

- Під'єднання шлангу для подачі води

Шланг для подачі води перед під'єднанням до агрегату коротко сполоснути водою, щоб пісок та інші частки бруду не могли потрапити у агрегат.

Діаметр шлангу для подачі води:	3/4"
Довжина шлангу для подачі води:	мін. 10 м (щоб уловлювати імпульси тиску)
	макс. 25 м

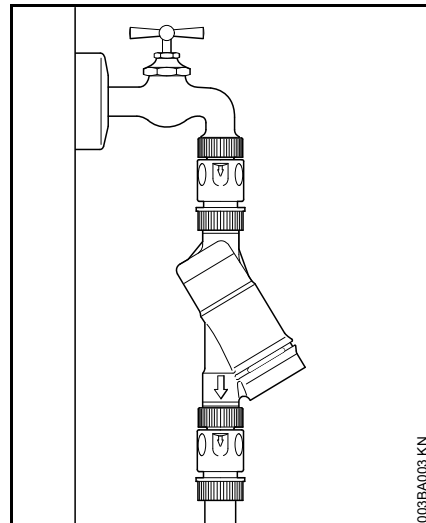


- Муфту (1) одягти на під'єднання шлангу (2)
- Відкрити водопровідний кран

Для прибирання повітря із системи:

- Пістолет-розпилювач (без монтованої розпилюючої трубки) натискати до тих пір, поки буде виходити рівномірний струмінь води

Під'єднання до мережі постачання питної води



Під час під'єднання до мережі постачання питної води між краном для води та шлангом повинен бути інстальований клапан зворотного потоку. Конструкція клапану зворотного потоку повинна відповідати діючим нормам відповідної країни.

Якщо питна вода протекла через клапан зворотного потоку, то вона більше не розглядається у якості питної води.

Слід дотримуватись норми місцевих організацій із постачання води стосовно запобіганню зворотного потоку води із мийки високого тиску у мережу постачання питної води.

Встановити під'єднання до постачання води без тиску

Мийка високого тиску може використовуватись для усмоктування лише із набором для усмоктування (спеціальне приладдя).

ВКАЗІВКА

Слід використовувати фільтр для води.

- Агрегат під'єднати до постачання води під тиском та згідно інструкції з експлуатації увімкнути на короткий проміжок часу
- Вимкнути агрегат
- Розбризкувач демонтувати з високонапірного шлангу
- Приєднання шлангу відкрутити від під'єднання для постачання води
- Набір для усмоктування із сполучним елементом, який поставляється, приєднати до під'єднання для води

Обов'язково використовувати сполучний елемент, який поставляється у наборі для усмоктування. Муфти для шлангу, які поставляються у серійному виробництві із мийкою високою тиску, під час експлуатації на усмоктування не забезпечують герметичність і тому не підходять для усмоктування води.

- Усмоктувальний шланг наповнити водою та усмоктувальний ковпачок усмоктувального

шлангу занурити у резервуар із водою – **не використовувати забруднену воду**

- Високонапірний шланг рукою тримати у напрямку вниз
- Вмикання агрегату
- Почекати, поки із високонапірного шлангу не буде виходити рівномірний струмінь
- Вимкнути агрегат
- Під'єднати розбризкувач
- Увімкнути агрегат із відкритим пістолетом-розпилювачем
- Пістолет-розпилювач декілька разів коротко натиснути, щоб агрегат якомога швидше позбавити повітря

Під'єднання пристрою до електромережі

Напруга та частота агрегату (див. таблицю із типом агрегату) повинні співпадати із напругою та частотою мережі.

Мінімальний запобіжник під'єднання до мережі повинен бути виконаний у відповідності до величини у Технічних Даних – див. "Технічні дані".

Агрегат повинен під'єднуватись до електропостачання через захисний перемикач аварійного струму, який перериває подачу струму, коли струм що відводиться до землі перевищує 30 мА для 30 мс.

Під'єднання до мережі повинне також відповідати нормам IEC 60364-1, а також специфічним для кожної країни нормам.

При вмиканні агрегату коливання напруги, що виникають, можуть при несприятливих співвідношеннях мережі (високий повний супротив мережі) негативно впливати на інших споживачів, які під'єднані до мережі. Якщо повний супротив мережі менше 0,15 Ом, то неполадки не виникнуть.

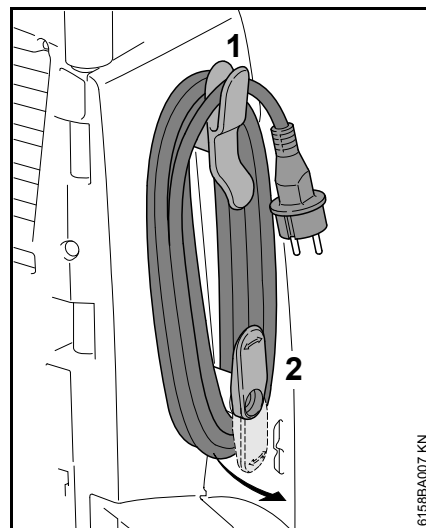
Подовжуючий кабель повинен у залежності від напруги мережі та довжини кабелю мати вказаний мінімальний поперечний перетин.

Довжина кабелів	Мінімальний поперечний перетин
400 В / 3~:	
400 В – 415 В / 3~:	
до 20 м	1,5 мм ²
від 20 м до 50 м	2,5 мм ²

230 В / 1~:	
230 В / 3~:	
до 20 м	2,5 мм ²
від 20 м до 50 м	4 мм ²
230 В – 240 В / 1~:	
до 20 м	2,5 мм ²
від 20 м до 50 м	4 мм ²
200 В / 3~:	
до 10 м	3,5 мм ²
від 10 м до 30 м	5,5 мм ²

Під'єднання до штепсельної розетки

Перед під'єднанням до електромережі перевірити, чи вимкнено агрегат – див. "Вимикання агрегату"



- Штепсельну вилку вийняти із верхнього тримача (1)
- Нижній тримач (2) підняти вгору та зняти сполучний провід
- Штепсельну вилку агрегату або штепсельну вилку подовжуючого кабелю встановити у відповідним чином інсталювану штепсельну розетку

Вмикання пристрою

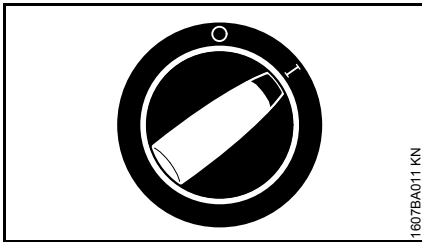
- Відкрити водопровідний кран



ВКАЗІВКА

Агрегат вмикати лише при під'єднаному шлангу для подачі води та відкритому водопровідному крані. У протилежному випадку, виникає нестача води, яка може призвести до пошкодження агрегату.

- Високонапірний шланг та сполучний провід повністю розмотати



- Перемикач агрегату повернути у положення I – тепер агрегат знаходиться у режимі Standby
- Пістолет-розпилувач спрямувати на предмет чистки – **ніколи не спрямовувати на людей!**

При вмиканні агрегату коливання напруги, що виникають, можуть при несприятливих співвідношеннях мережі (високий повний супротив мережі) негативно впливати на інших споживачів, які під'єднані до мережі.

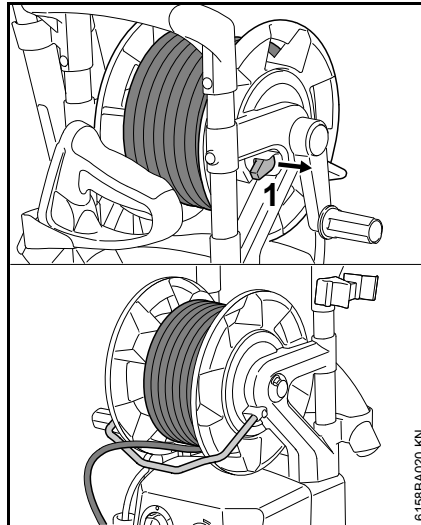
Якщо повний супротив мережі менше 0,15 Ом, то неполадки не виникнуть.

Агрегат із барабаном для шлангу



ВКАЗІВКА

Високонапірний шланг завжди повністю змотувати на барабані для шлангу. Через сильний тиск води високонапірний шланг розтягується. Це може пошкодити барабан для шлангу або сам високонапірний шланг.

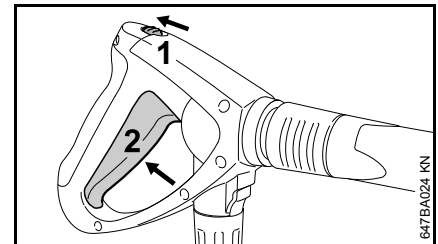


- Вийняти блокування барабану для шлангу (1)
- Високонапірний шланг повністю змотати

Робота

Натиснути пістолет-розпилувач

- Пістолет-розпилувач спрямувати на предмет чистки – **ніколи не спрямовувати на людей!**
- Роторну насадку, якщо є у наявності, під час запуску тримати вниз



- Запобіжний важіль (1) змістити за напрямком стрілки – фіксацію важеля (2) буде знято
- Протиснути важіль (2)

Двигун автоматично вмикається та при відпусканні важеля (1) знову вимикається. Агрегат тоді у режимі готовності (Standby).

Експлуатація у режимі готовності (Standby)



ВКАЗІВКА

Агрегат експлуатувати максимум 5 хвилин у режимі готовності (Standby).

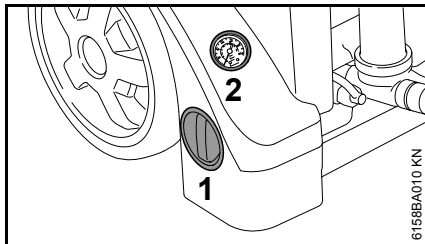
Агрегат вимкнути за допомогою вимикача агрегату – див. "Вимикання агрегату".

- при зупинках роботи довше 5 хв.,
- при паузах у роботі,
- якщо агрегат залишається без нагляду.

Регулювання тиску / кількості на агрегаті

Лише RE 272 PLUS, RE 282 PLUS

На насосі високого тиску робочий тиск та кількість води для тривалого використання можуть бути відрегульовані у відповідності до завдання із чистки.



- Поворотну ручку (1) повернути для регулювання робочого тиску та кількості води

Манометр (2) показує тиск у насосі високого тиску.

Високонапірний шланг



ВКАЗІВКА

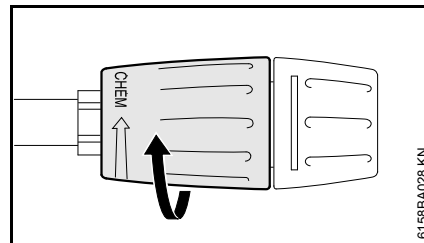
Високонапірний шланг не перегинати та не утворювати петель.

На високонапірний шланг не ставити важкі предмети, та не переїжджати його транспортним засобом.

Домішування миючих засобів

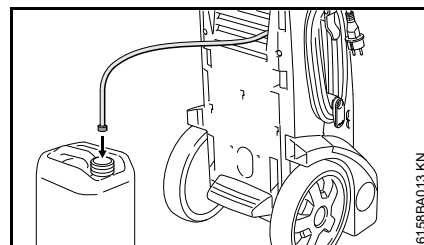
Якщо монтовані подовжувачі високонапірного шланга, то усмоктування миючих засобів не можливе.

Миючі засоби можуть усмоктуватись лише при експлуатації у режимі з пониженим тиском.



- Регулюючу втулку насадки повернути до упору у напрямку «CHEM» = експлуатація із пониженим тиском

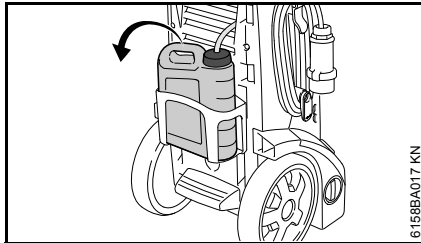
RE 232



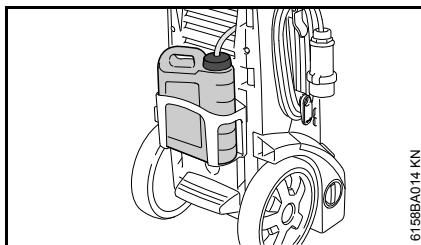
- Усмоктувальний шланг якомога далі ввести в окремий резервуар

RE 272 PLUS, RE 282 PLUS**Монтаж, демонтаж баку для миючих засобів**

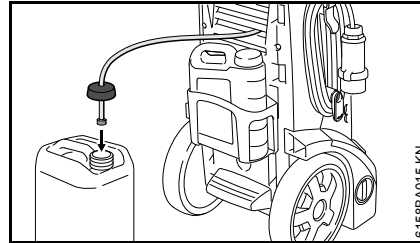
Резервуар для миючих засобів може зніматись з агрегату для заправки, для того щоб спорожнити та почистити.



- Кришку з усмоктувальним шлангом відкрутити від отвору для заправки баку для миючих засобів
- Бак для миючих засобів вийняти із кріплення

Всмоктування миючих засобів із резервуару для миючих засобів

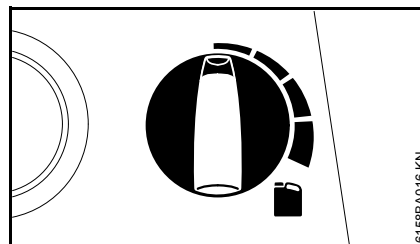
- Миючі засоби залити в бак для миючих засобів у відповідній концентрації
- Ввести усмоктувальний шланг якомога далі у резервуар

Всмоктування засобів для чищення з окремого резервуару

- Кришку з усмоктувальним шлангом відкрутити від отвору для заправки баку для миючих засобів
- Кришку з усмоктувальним шлангом прикрутити гвинтами до окремого резервуару

Кришка має стандартну різьбу та підходить до звичайних окремих каністр.

- Усмоктувальний шланг якомога далі ввести в окремий резервуар

Усі модифікації

- Кількість миючих засобів, що додається, відрегулювати за допомогою ручки для дозування

Ручку для дозування повернути ліво: 0 % (мін.)
Ручку для дозування повернути вправо: 5 % (макс.)

- Миючі засоби наносити низу вгору

Засоби для чищення не мають висихати на предметі, що очищується

Якщо більше не треба домішувати миючі засоби:

- Ручку для дозування встановити на 0 % (мін.)
- Мийка високого тиску за відкритого пістолета-розпилювача має ще невеликий проміжок часу пропрацювати, доки з насадки припинить виходити миючий засіб

Після закінчення роботи

- Резервуар для миючих засобів спорожнити та промити чистою водою
- Усмоктувальний шланг занурити в чисту воду
- Привести в дію пістолет-розпилювач і вполоскати залишки миючих засобів

Точно розрахувати, відрегулювати концентрацію миючих засобів

У деяких миючих засобів концентрацію слід відрегулювати дуже точно. У такому випадку слід заміряти споживання води та миючих засобів.

- Дозувальну ручку для миючих засобів встановити на «0 % (мін.)»
- Пістолет-розпилувач тримати у відповідному, порожньому резервуарі (> 20 літрів) та натискати рівно 1 хвилину
- Заміряти кількість води «Q» у резервуарі
- 2 літри миючих засобів у рекомендованій концентрації заправити у відповідний резервуар (зі шкалою 0,1 літра) – STIHL рекомендує використовувати миючі засоби STIHL
- Усмоктувальний шланг тримати у резервуарі
- Дозувальну ручку для миючих засобів відрегулювати у відповідності до бажаної концентрації: від 0 % (мін.) до 5 % (макс.)
- Пістолет-розпилувач тримати у відповідному, порожньому резервуарі (> 20 літрів) та натискати рівно 1 хвилину
- Споживання миючих засобів «QR» дивитись по шкалі

Розрахунок фактичної концентрації миючих засобів:

$$\frac{QR}{Q} \times V = \text{концентрація}$$

- QR = кількість використаних миючих засобів (у л/хв)
- Q = кількість води без миючих засобів (у л/хв)
- V = попереднє розведення миючих засобів (у %)

Якщо фактична концентрація відрізняється від бажаної, дозувальну ручку відрегулювати відповідним чином, за необхідності, повторити заміри.

Попереднє розведення миючих засобів розрахувати у %

Якщо попереднє розведення не вказане як величина %, то цю величину можна взяти з таблиці:

Величина співвідношення

1:1	=	50 %
1:2	=	33,3 %
1:3	=	25 %
1:5	=	16,6 %
1:10	=	9 %

Приклад:

Розрахунок величини співвідношення 1:2

$$- A = 1$$

$$- B = 2$$

$$\frac{A}{(A + B)} \times 100 = \text{величина у \%}$$

$$\frac{1}{(1 + 2)} \times 100 = 33,3 \%$$

Інструкції стосовно роботи

Наступна інформація та приклади застосування полегшать роботу та допоможуть оптимальному результату чищення.

Робочий тиск та пропускна спроможність води

Високий тиск краще відокремлює бруд. Чим більше пропускна спроможність води, тим краще прибирається відокремлений бруд.

Чутливі комплектуючі та поверхні (наприклад, автомобільний лак, гума) чистити із більш низьким тиском та на більшій відстані для того, щоб уникнути пошкоджень. Для чищення транспортних засобів тиск 100 бар достатній.

Насадки

Плоскоструменева насадка

Має універсальне застосування – для чищення комплектуючих та (чутливих) поверхонь.

Області застосування:

- Чищення транспортних засобів та машин
- Чищення підлоги та поверхонь
- Чищення дахів та фасадів

Роторна насадка

Для прибирання цупких забруднень та міцних поверхнях.

Сильно забруднені поверхні

Сильно забруднені поверхні перед чищення розмочити водою.

Миючі засоби:

За допомогою миючих засобів можна посилити ефективність чищення. Завдяки відповідному часу дії (у залежності від миючого засобу, що використовується) підвищується потужність чищення.

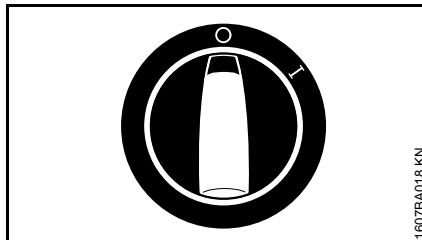
Миючі засоби не залишати щоб вони підсихали.

Миючі засоби завжди використовувати із вказаним дозуванням та дотримуватись вказівок із використання миючих засобів.

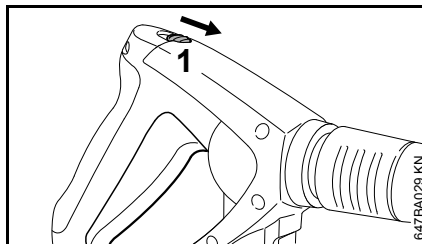
Механічне чищення:

За допомогою додаткового використання, наприклад, роторної насадки або миючої щітки краще відокремлюються цупкі шари бруду.

Вимикання пристрою



- Вимикач агрегату повернути у положення 0
- Закрити кран для води
- Натискати пістолет-розпилювач до тих пір, поки вода не буде капати лише із насадки (тепер агрегат не знаходиться під тиском)
- Відпустити важіль

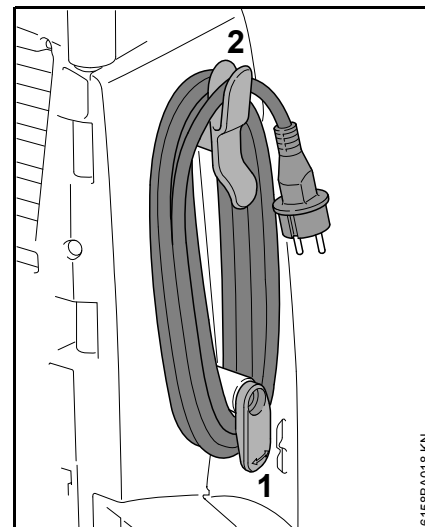


- Запобіжний важіль (1) змістити у напрямку стрілки – пістолет-розпилювач фіксується, таким чином запобігається ненавмисне вмикання

Після закінчення роботи

- Штепсельну вилку вийняти із штепсельної розетки
- Шланг зняти із водопровідного крану та агрегату

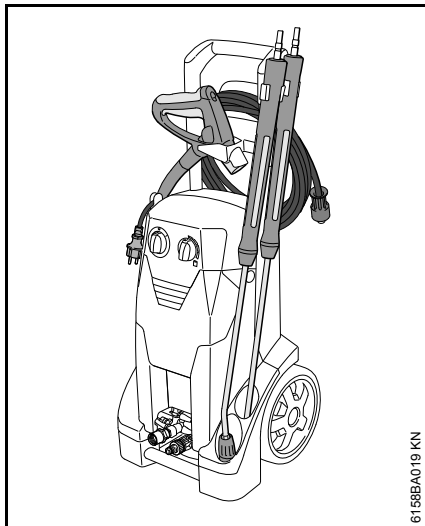
Сполучний провід



- Нижній тримач (1) повернути вниз
- Сполучний провід змотати та одягти для кріплення на тримач (2)

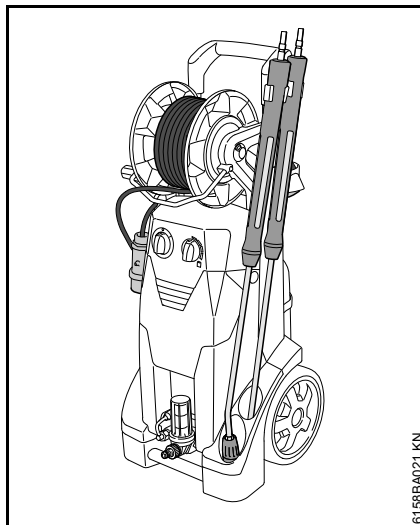
Змотати високонапірний шланг та покласти на зберігання розбризкувач

RE 232



- Пістолет та струменеву трубку встановити у тримач
- Змотати високонапірний шланг та повісити на тримач

RE 272 PLUS, RE 282 PLUS



- Пістолет та струменеву трубку встановити у тримач
- Розмотати високонапірний шланг

Зберігання пристрою

Пристрій зберігати у сухому приміщенні, захищеному від впливу морозу.

Якщо захист від морозу не може бути забезпечений, слід усмоктати у насос засіб для захисту від морозу на основі гліколю – як у автомобілів:

- Шланг для подачі води занурити у резервуар із засобами для захисту від морозу
- Пістолет-розпилювач без розпилюючої трубки занурити у аналогічний резервуар
- Увімкнути пристрій із відкритим пістолетом-розпилювачем
- Пістолет-розпилювач натискати до тих пір, поки не буде виходити рівномірний струмінь
- Залишки засобу для захисту від морозу зберігати у закритому резервуарі

Вказівки стосовно технічного обслуговування та догляду

Дані стосуються нормальних умов експлуатації. За тривалішого щоденного часу роботи вказані інтервали слід скоротити відповідним чином. У разі періодичного використання інтервали можна збільшити відповідним чином.		Перед початком роботи	Після закінчення роботи або щоденно	Щотижня	Щомісяця	RE 232 кожні 200 годин експлуатації	RE 272, 282 кожні 300 годин експлуатації	У разі несправності	При пошкодженні	При потребі
Машина в цілому	Візуальний контроль (стан, герметичність)	X								
	Очистити		X						X	
Рівень мастила високонапірного насоса	Перевірити			X						
Мастило високонапірного насоса	Заміну доручити спеціалізованому дилеру ¹⁾					X ²⁾	X ²⁾			
Під'єднання на високонапірному шлангу	Очистити		X						X	
	Змастити								X	
Сполучний патрубок струменевої трубки та сполучна муфта пістолета-розпилювача	Очистити	X							X	
Фільтр на подачі води ³⁾ на вході високого тиску	Очистити			X					X	
	Замінити							X		
Фільтр для води ³⁾	Візуальний контроль (забруднення)	X								
	Очистити								X	
	Замінити							X		
Високонапірна насадка	Очистити								X	
	Замінити							X		
Вентиляційні отвори	Очистити								X	
Опори	Перевірити								X	
	Замінити							X		

¹⁾ STIHL рекомендує спеціалізованого дилера STIHL.

²⁾ Один раз після перших 50 годин експлуатації

³⁾ Залежно від устаткування

Технічне обслуговування

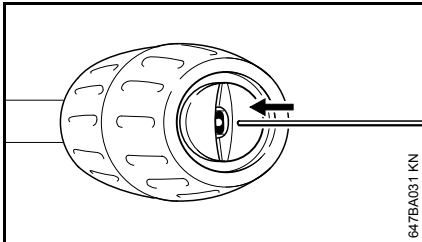
Перед доглядом або чисткою агрегату завжди виймати штепсельну вилку.

Для забезпечення безпроблемної експлуатації, ми рекомендуємо проведення наступних робіт перед експлуатацією агрегату:

- Шланг для подачі води, високонапірний шланг, струменеву трубку та приладдя перед монтажем ополоснути водою
- Сполучний штекер на струменевій трубці та сполучну муфту пістолета-розпилювача почистити від піску та пилу

Чистка високонапірної насадки

Забита насадка має занадто високий тиск насосу як наслідок, тому необхідна негайна чистка.



- Вимкнути агрегат
- Натискати пістолет-розпилювач до тих пір, поки вода не буде капати лише із розпилюючої голівки – тепер агрегат не знаходиться під тиском

- Демонтаж струменевої трубки
- Насадку почистити за допомогою відповідної голки



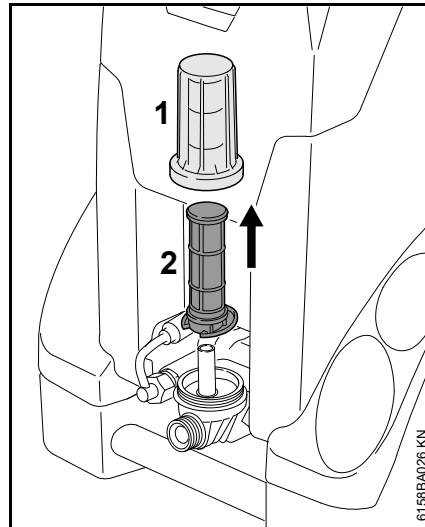
ВКАЗІВКА

Насадку чистити лише тоді, коли демонтовано струменеву трубку

- Струменеву трубку зі сторони насадки ополоснути водою

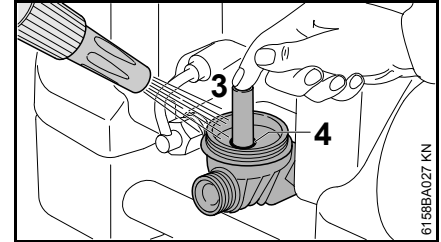
Чистка фільтра для води

Фільтр для води при наявності забруднення чистити.



- Відкрутити кришку (1)
- Елемент фільтру (2) зняти у напрямку вгору
- Кришку (1) добре сполоснути холодною водою

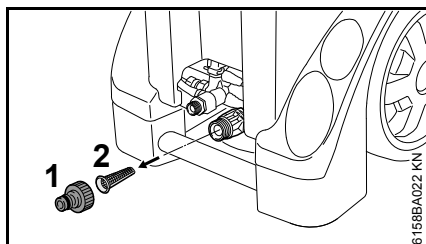
- Елемент фільтру (2) добре сполоснути холодною водою із середини назовні
- Перевірити елемент фільтру – пошкоджений елемент фільтру замінити



- Вихідний отвір (3) закрити пальцем
- Корпус фільтра добре сполоснути чистою водою
- Кругле ущільнювальне кільце (4) у корпусі фільтра та кругле ущільнювальне кільце у кришці змастити мастилом, яке допустиме для контакту із харчовими продуктами
- Встановити елемент фільтру
- Кришку прикрутити та затягнути

Чистка фільтра на подачі води

Якщо не монтований фільтр для води, фільтр на подачі води, за необхідності, чистити раз у тиждень або частіше.



- Послабити приєднання шлангу (1)
- Фільтр (2) обережно звільнити за допомогою щипців та ополоснути
- Перед встановленням переконайтесь, що фільтр справний – пошкоджений фільтр замінити

Чистка вентиляційних отворів

Агрегат тримати у чистоті, щоб охолоджувальне повітря могло вільно входити та виходити із отворів агрегату.

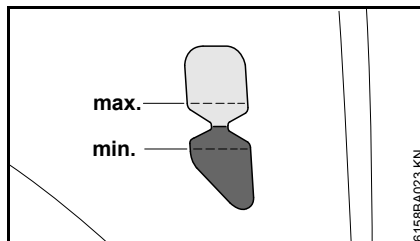
Змастити під'єднання

Під'єднання на високонапірному шлангу за необхідності змастити мастилом, яке допустиме для контакту із харчовими продуктами

Перевірити опори

Щоб забезпечити стійке положення агрегату, обидві опори при пошкодженні або зношенні замінити.

Перевірити рівень мастила



Щотижня, а також після транспортування перевірити рівень мастила.

- Агрегат поставити на рівну, горизонтальну підставку
- Перевірити, чи знаходиться стан мастила між відміток "мінімум" та "максимум" – якщо ні: слід звернутись до спеціалізованого дилера. STIHL рекомендує спеціалізованого дилера STIHL.

Введення в експлуатацію після тривалого зберігання

Через тривале зберігання у насосі можуть утворюватись мінеральні відкладення води. Таким чином мотор погано працює або взагалі не заводиться.

- Пристрій під'єднати до трубопроводу для подачі води та добре прополоснути проточною водою, штепсельную вилку при цьому не встановлювати
- Штепсельную вилку встановити у штепсельную розетку
- Увімкнути пристрій із відкритим пістолетом-розпилювачем

Мінімізація зношування та уникнення пошкоджень

Дотримання даних даної інструкції з експлуатації допоможе запобігти надмірному зношуванню та пошкодженням пристрою.

Експлуатація, технічне обслуговування та зберігання пристрою повинні здійснюватись так ретельно, як це описано у інструкції з експлуатації.

За всі пошкодження, які були викликані недотриманням вказівок стосовно правил безпеки, обслуговування та технічного догляду, відповідальність несе сам користувач. Особливо це стосується випадків коли:

- Були зроблені зміни у продукті не дозволені компанією STIHL
- Використання інструментів або приладдя, які не допускаються для даного пристрою, не підходить для нього або має низьку якість;
- Використання пристрою не за призначенням
- Використання пристрою у спортивних заходах або змаганнях
- Пошкодження у наслідок подальше використання пристрою із пошкодженими комплектуючими.
- Пошкодження через мороз;

- Пошкодження через невірну напругу мережі постачання;
- Пошкодження через погане постачання води (наприклад, поперечний розріз шлангу для подачі води занадто малий).

Роботи з технічного обслуговування

Всі роботи, перелічені у розділі "Вказівки стосовно технічного обслуговування та догляду" повинні проводитись регулярно. Оскільки дані роботи з технічного обслуговування не можуть проводитись самим користувачем, необхідно звернутись до спеціалізованого дилера.

Компанія STIHL рекомендує для проведення робіт з технічного обслуговування та ремонту звертатись до спеціалізованого дилера STIHL. Спеціалізовані дилери STIHL регулярно проходять навчання та отримують технічну інформацію.

Якщо дані роботи не проводяться або виконуються не відповідним чином, можуть виникнути пошкодження, відповідальність за які несе сам користувач. До них окрім інших відносяться:

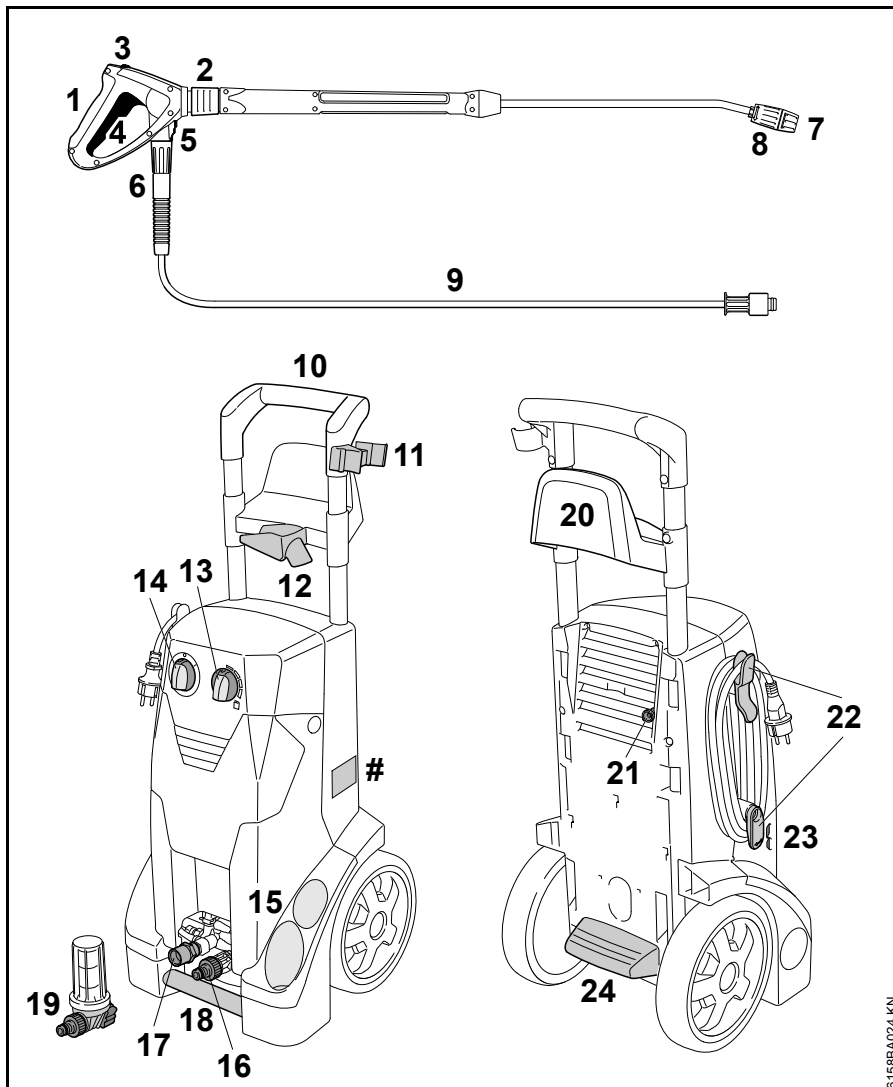
- Пошкодження компонентів пристрою у наслідок не вчасно або не у достатній мірі проведеного технічного обслуговування;
- Корозія та інші наслідки невідповідного зберігання
- пошкодження пристрою через використання комплектуючих низької якості.

Комплектуючі, які швидко зношуються

Деякі комплектуючі мийки високого тиску підлягають при використанні за призначенням нормальному зношуванню і повинні у залежності від виду та тривалості використання вчасно замінюватись. До таких комплектуючих окрім інших відносяться:

- Високонапірні насадки
- Високонапірні шланги

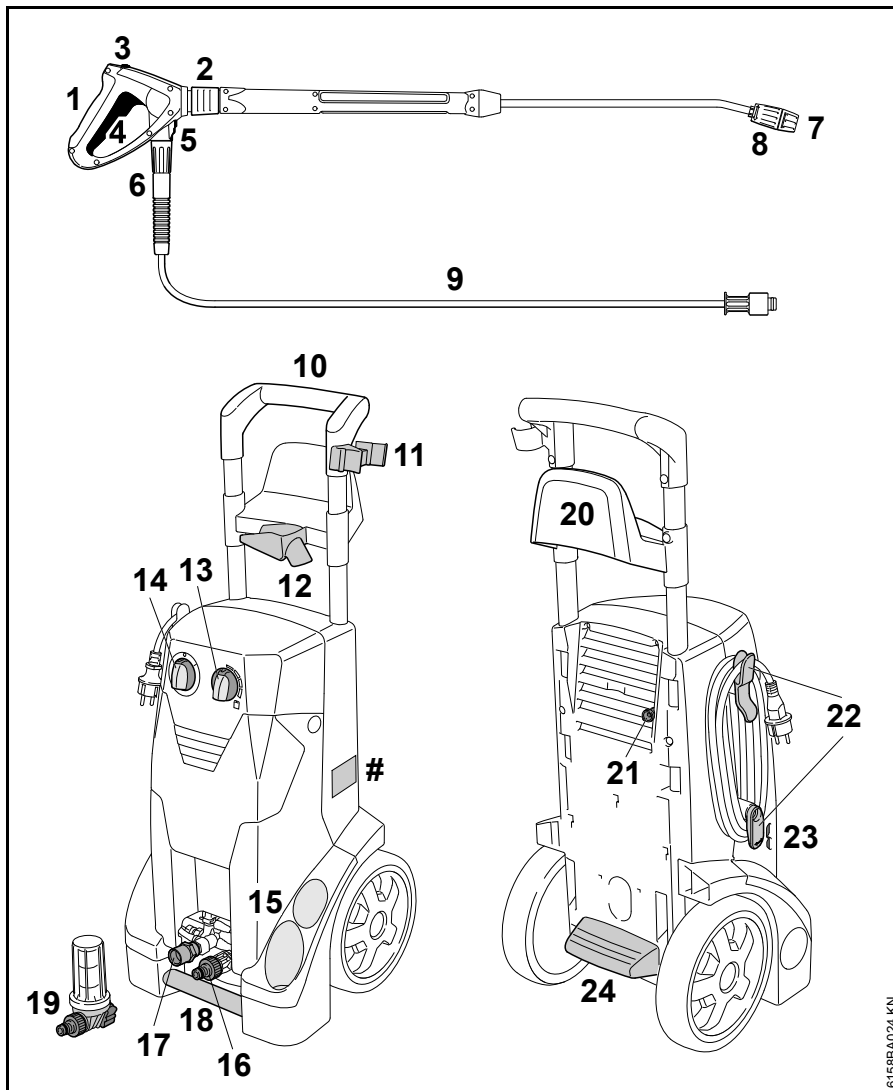
Важливі комплектуючі



RE 232

- 1 Пістолет-розпилювач
- 2 Муфта для струменевої трубки
- 3 Запобіжний важіль
- 4 Важіль
- 5 Фіксація під'єднання шлангу високого тиску
- 6 Стяжна гайка високонапірного шлангу
- 7 Насадка
- 8 Регулююча втулка для усмоктування миючих засобів
- 9 Високонапірний шланг
- 10 Висувна ручка
- 11 Тримач для струменевої трубки
- 12 Тримач для пістолета-розпилювача
- 13 Дозуюча ручка для миючих засобів
- 14 Перемикач агрегату
- 15 Кріплення для струменевої трубки
- 16 Кріплення для пістолета-розпилювача
- 17 Кріплення для дозувача
- 18 Кріплення для регулюючої втулки
- 19 Насадка
- 20 Ручка
- 21 Кріплення для дозувача
- 22 Кріплення для регулюючої втулки
- 23 Кріплення для пістолета-розпилювача
- 24 Педаль
- # Фірмова табличка

6155BA024-KN



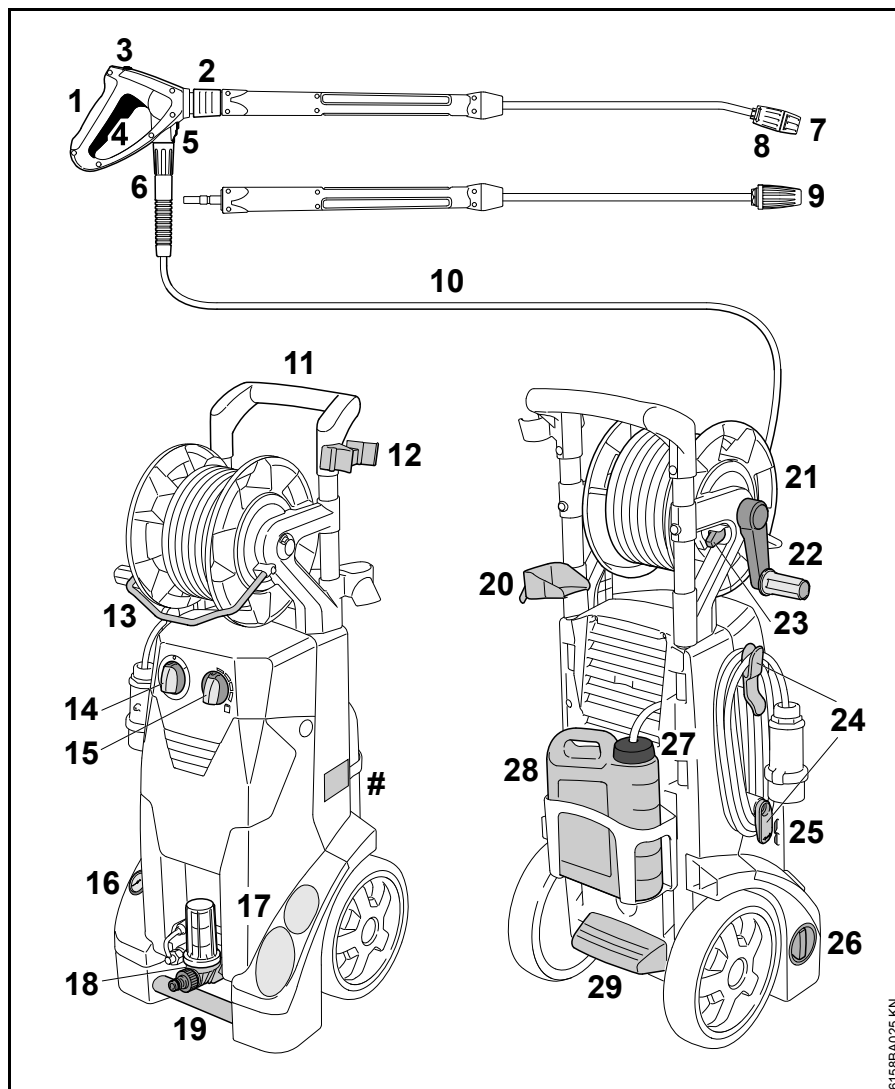
RE 232

- 16 Під'єднання шлангу на подачі води
- 17 Сполучний штуцер для високонапірного шлангу
- 18 Ручка для транспортування
- 19 Фільтр для води ¹⁾
- 20 Тримач для високонапірного шлангу
- 21 Усмоктувальний шланг для м'яких засобів
- 22 Тримач для сполучного проводу
- 23 Індикатор рівня мастила
- 24 Кутова накладка підножки
- # Фірмова табличка

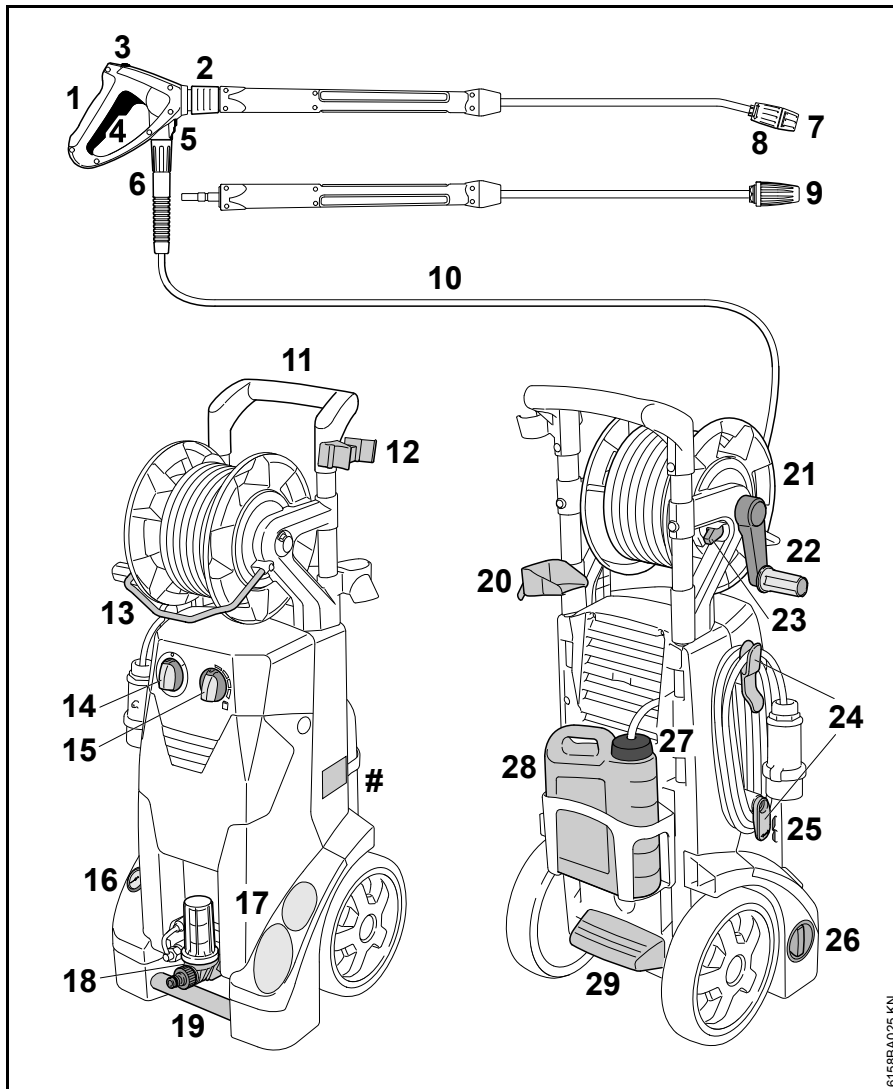
1) У залежності від устаткування

RE 272 PLUS, RE 282 PLUS

- 1 Пістолет-розпилювач
- 2 Муфта для струменевої трубки
- 3 Запобіжний важіль
- 4 Важіль
- 5 Фіксація під'єднання шлангу високого тиску
- 6 Стяжна гайка високонапірного шлангу
- 7 Насадка
- 8 Регулююча втулка для усмоктування м'яких засобів
- 9 Роторна насадка
- 10 Високонапірний шланг
- 11 Висувна ручка
- 12 Тримач для струменевої трубки
- 13 Направляюча скоба
- 14 Перемикач агрегату
- 15 Дозуюча ручка для м'яких засобів
- 16 Манометр
- # Фірмова табличка



6158BA025 KN



RE 272 PLUS, RE 282 PLUS

- 17 Кріплення для струменевої трубки
- 18 Подача води із фільтром для води та приєднанням шлангу
- 19 Ручка для транспортування
- 20 Тримач для пістолета-розпилювача
- 21 Барабан для шлангу
- 22 Поворотна ручка до барабану для шлангу
- 23 Блокування барабану для шлангу
- 24 Тримач для сполучного проводу
- 25 Індикатор рівня мастила
- 26 Поворотна ручка для регулювання тиску/кількості
- 27 Кришка до баку для миючих засобів
- 28 Бак для миючих засобів
- 29 Кутова накладка підножки
- # Фірмова табличка

6158BA025 KN

Технічні дані

	RE 232	RE 232 ¹⁾	RE 232	RE 272 PLUS	RE 272 PLUS ⁴⁾	RE 282 PLUS
Дані під'єднання до мережі:	230 В 1~ 50 Гц	230 В 1~ 50 Гц	220 В 1~ 60 Гц	230 В 1~ 50 Гц	220 В 1~ 50 Гц	400 В 3~ 50 Гц
Потужність (ЄС) 2019/1781 §2(2) (j):	3,3 кВт	3 кВт	3,1 кВт	3 кВт	3 кВт	3,5 кВт
Запобіжник (характеристика «С» або «К»):	16 А	13 А	15 А	16 А	16 А	10 А
Клас захисту:	I	I	I	I	I	I
Вид захисту:	IP X5	IP X5	IP X5	IP X5	IP X5	IP X5
Робочий тиск:	14,5 МПа (145 бар)	12,5 МПа (125 бар)	13,5 МПа (135 бар)	15 МПа (150 бар)	15 МПа (150 бар)	16 МПа (160 бар)
Максимальний допустимий тиск:	20 МПа (200 бар)	18 МПа (180 бар)	20 МПа (200 бар)	20 МПа (200 бар)	20 МПа (200 бар)	20 МПа (200 бар)
Максимальний тиск води на вході:	1 МПа (10 бар)	1 МПа (10 бар)	1 МПа (10 бар)	1 МПа (10 бар)	1 МПа (10 бар)	1 МПа (10 бар)
Максимальне споживання води:	660 л/г	660 л/г	610 л/г	620 л/г	620 л/г	760 л/г
Споживання води згідно з EN 60335-2-79:	590 л/г	590 л/г	560 л/г	560 л/г	560 л/г	700 л/г
Максимальна висота всмоктування:	1 м	1 м	1 м	1 м	1 м	1 м
Максимальна температура води на вході під час експлуатації з водою під тиском:	60 °C (> 40 °C макс. 1 г)	60 °C (> 40 °C макс. 1 г)	60 °C (> 40 °C макс. 1 г)	60 °C (> 40 °C макс. 1 г)	60 °C (> 40 °C макс. 1 г)	60 °C (> 40 °C макс. 1 г)
Максимальна температура води на вході під час експлуатації на всмоктування:	40 °C	40 °C	40 °C	40 °C	40 °C	40 °C
Максимальна сила зворотного удару:	24,6 Н ²⁾	24,1 Н ²⁾	21 Н ²⁾ /22,3 Н ³⁾	22,7 Н ²⁾ /24,2 Н ³⁾	22,7 Н ²⁾	29,6 Н ²⁾ /31,5 Н ³⁾
Довжина прибіл.:	392 мм	392 мм	392 мм	392 мм	392 мм	392 мм
Ширина прибіл.:	390 мм	390 мм	390 мм	390 мм	390 мм	390 мм

	RE 232	RE 232 ¹⁾	RE 232	RE 272 PLUS	RE 272 PLUS ⁴⁾	RE 282 PLUS
Висота прибіл.:	1164 мм	1164 мм	1164 мм	1164 мм	1164 мм	1164 мм
Вага (з розбризкувачем і високонапірним шлангом):	прибіл. 36 кг	прибіл. 36 кг	прибіл. 37 кг	прибіл. 42 кг	прибіл. 42 кг	прибіл. 42 кг
Довжина високонапірного шланга (сталеволокно):	10 м, DN 06	10 м, DN 06	10 м, DN 06	15 м, DN 06	15 м, DN 06	15 м, DN 06
1) Великобританія						
2) Плоскоструменева насадка						
3) Роторна насадка						
4) Аргентина						

Рівень шуму та вібрації

	RE 232	RE 272 PLUS	RE 272 PLUS ¹⁾	RE 282 PLUS
Рівень звукового тиску L_{pa} згідно з ISO 3744 (відстань 1 м)	75,7 дБ (А)	72,4 дБ (А)	76 дБ (А)	73,4 дБ (А)
Рівень потужності звуку L_{wa} згідно з ISO 3744	89,9 дБ (А)	90,0 дБ (А)	90,0 дБ (А)	87,6 дБ (А)
Величина вібрації a_{hv} на рукоятці згідно з ISO 5349	< 2,5 м/с ²	< 2,5 м/с ²	< 2,5 м/с ²	< 2,5 м/с ²
¹⁾ Аргентина				

Для рівня тиску звуку та рівня потужності звуку величина К- складає згідно RL 2006/42/EG = 2,0 дБ(А); для коливального прискорення величина К- складає згідно RL 2006/42/EG = 2,0 м/с².

Інформація стосовно виконання розпорядження REACH (ЄС) № 1907/2006 див www.stihl.com/reach

REACH

REACH означає розпорядження ЄС для реєстрації, оцінки та допуску хімікатів.

Ліквідація неполадок у роботі

Перед початком робіт на машині вийняти штепсельну вилку, закрити водопровідний кран та натискати пістолет-розпилювач до тих пір, доки тиск не зникне.

Несправність	Причина	Усунення
Двигун під час вмикання не запускається (гудить під час вмикання)	Напруга у мережі занадто низька або відсутня	Перевірити електричне під'єднання Перевірити вилку, кабель і перемикач
	Подовжувач кабелю із невірним поперечним перетином	Використовувати подовжувач із достатнім поперечним перетином, див. розділ «Під'єднання агрегату до системи електропостачання»
	Подовжувач кабелю занадто довгий	Агрегат під'єднати без або з коротшим подовжувачем кабелю
	Мережевий запобіжник вимкнений	Вимкнути агрегат, натискати пістолет-розпилювач, доки вода не буде капати лише із розпилювальної головки, задіяти запобіжний важіль, увімкнути мережевий запобіжник
	Не натискати пістолет-розпилювач	Під час вмикання натиснути пістолет-розпилювач
Двигун під час роботи вимикається та вмикається	Високонапірний насос або розбризкувач негерметичні	Доручити ремонт агрегату спеціалізованому дилеру ¹⁾
Двигун не працює	Агрегат вимикається через перегрів двигуна	Перевірити відповідність напруги мережі постачання та напруги агрегату, двигун має охолонути щонайменше 5 хвилин
Неналежна, нечітка, нечиста форма струменю	Насадка забруднена	Почистити насадку, див. «Технічне обслуговування»

Перед початком робіт на машині вийняти штепсельну вилку, закрити водопровідний кран та натискати пістолет-розпилювач до тих пір, доки тиск не зникне.

Несправність	Причина	Усунення
Коливання тиску та падіння тиску	Недостатня кількість води	Повністю відкрити водопровідний кран Дотримуватись допустимої висоти усмоктування (лише під час експлуатації на усмоктування)
	Високонапірна насадка у розпилювальній головці забруднилась	Почистити високонапірну насадку, див. розділ «Технічне обслуговування»
	Забився фільтр на подачі води на вході насоса	Почистити фільтр на подачі води, див. розділ «Технічне обслуговування»
	Фільтр для води на вході насоса забруднений	Почистити фільтр для води, див. «Технічне обслуговування»
	Високонапірний насос негерметичний, клапани несправні	Доручити ремонт агрегату спеціалізованому дилеру ¹⁾
	Насадка забила	Очищення насадки
Не подаються миючі засоби	Спорожнити бак для миючих засобів	Заправити бак для миючих засобів
	Отвір для всмоктування миючих засобів забився	Усунути засмічення
	Інжектор зносився	Доручити ремонт агрегату спеціалізованому дилеру ¹⁾

¹⁾ STIHL рекомендує спеціалізованого дилера STIHL.


Вказівки з ремонту

Користувачі даного пристрою можуть проводити лише ті роботи з технічного обслуговування та догляду, які описані у даній інструкції з експлуатації. Інші ремонтні роботи можуть проводити лише спеціалізовані дилери.

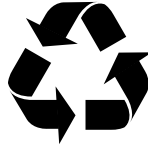
Компанія STIHL рекомендує для проведення робіт з технічного обслуговування та ремонту звертатись до спеціалізованого дилера STIHL. Спеціалізовані дилери STIHL регулярно проходять навчання та отримують технічну інформацію.

При проведенні ремонтних робіт можуть монтуватись лише такі комплектуючі, які допускаються компанією STIHL для використання у даному мотопристрої або технічно ідентичні. Використовувати лише комплектуючі високої якості. Інакше існує небезпека нещасних випадків та пошкоджень пристрою.

Компанія STIHL рекомендує використовувати оригінальні комплектуючі STIHL.

Оригінальні комплектуючі STIHL можна розпізнати по номеру комплектуючої STIHL, по напису **STIHL** та за наявності по позначці комплектуючої STIHL  (на маленьких комплектуючих може стояти лише значок).

Знищення відходів



Мийка високого тиску, приладдя та упаковку віддати у не шкідливу для навколишнього середовища повторну переробку.



Мийку високого тиску, приладдя та упаковку не утилізувати разом із домашнім сміттям.



Інформацію стосовно утилізації можна отримати в місцевій адміністрації або в спеціалізованого дилера STIHL.

Неправильна утилізація може зашкодити здоров'ю та забруднити навколишнє середовище.

- Віднесіть продукцію STIHL разом з упаковкою у відповідний пункт збору для повторного використання відповідно до місцевих нормативних вимог.
- Не утилізувати разом із домашнім сміттям.

Сертифікат відповідності нормам ЄС

ANDREAS STIHL AG & Co. KG
Badstr. 115
D-71336 Waiblingen

Німеччина

заявляє з повною відповідальністю, що

Конструкція:	Мийка високого тиску
Фабрична марка:	STIHL
Тип:	RE 232
Серійний номер:	4788
Тип:	RE 272 PLUS
Серійний номер	4788
Тип:	RE 282 PLUS
Серійний номер	4788

Відповідає вимогам щодо виконання директив 2011/65/EU, 2006/42/EG, 2014/30/EU та 2009/125/EC, а також розроблено та виготовлено відповідно до версій таких стандартів, дійсних на момент виробництва:

EN ISO 12100-1, EN ISO 12100-2, EN 55014-1, EN 55014-2, EN 60335-1, EN 60335-2-79, EN 61000-3-2, EN 61000-3-11, EN 50581

Вимірний і гарантований рівень звукової потужності було визначено відповідно до Директиви 2000/14/EC, Додаток V.

Вимірний рівень потужності звуку

RE 232	89,9 дБ (A)
RE 272 PLUS	86,6 дБ (A)
RE 282 PLUS	87,6 дБ (A)

Гарантований рівень потужності звуку

RE 232 91 дБ (A)

RE 272 PLUS 89 дБ (A)

RE 282 PLUS 90 дБ (A)

Зберігання технічної документації:

ANDREAS STIHL AG & Co. KG
Produktzulassung

Рік виготовлення та країна-виробник агрегату вказується на табличці агрегату CE.

Waiblingen, 01.08.2022

ANDREAS STIHL AG & Co. KG

За уповноваженням



Robert Olma, Vice President,
Regulatory Affairs & Global
Governmental Relations



Адреси

Адреси

STIHL головний офіс

ANDREAS STIHL AG & Co. KG
Badstrasse 115
71336 Waiblingen
Німеччина

Дочірні компанії STIHL

УКРАЇНА

ТОВ «Андреас Штіль»
вул. Антонова 10, с. Чайки
08135 Київська обл., Україна
Телефон: +38 044 393-35-30
Факс: +380 044 393-35-70
Гаряча лінія: +38 0800 501 930
E-mail: info@stihl.ua

Імпортери STIHL

УКРАЇНА


ТОВ «Андреас Штіль»
вул. Антонова 10, с. Чайки
08135 Київська обл., Україна

Знак відповідності



Технічні Директиви та вимоги
України виконуються.

Мазмұны

Қолдану нұсқаулығына	180	Кәдеге жарату	215	Құрметті сатып алушылар,
Қауіпсіздік техникасы ережелері және жұмыс техникасы	180	ЕО нормаларына сәйкестік сертификаты	216	STIHL фирмасының жоғары сапалы бұйымын сатып алуға бел байлағаныңыз үшін үлкен рахмет айтамыз.
Құрылғының жиынтықтамасы	189	Мекенжайлар	217	Аталған бұйым өндірістің озық технологияларын қолдана отырып, сонымен қатар сапаны қамтамасыз ету жөніндегі барлық қажетті шараларды ескере отырып дайындалған. Осы агрегат Сіздің көңіліңізден шығуы үшін және оны өш кедергісіз қолдануыңыз үшін біз қолымыздан келгеннің барлығын істеуге тырысамыз.
Құрылғыны тасымалдау	190			Егер Сізде агрегатыңызға қатысты сұрақтар туындаса, өз дилеріңізге немесе біздің өткізу компаниямызға жүгінуіңізді сұраймыз.
Ағын түтікшесін монтаждау, демонтаждау	191			Сіздің
Жоғары қысымды шлангты монтаждау, демонтаждау	192			
Сумен қамту жүйесін құру	193			Др. Nikolas Stihl
Қысымсыз сумен қамту жүйесін құру	193			
Құрылғыны электр желісіне қосу	194			
Құрылғыны қосу	195			
Жұмыстар	196			
Тазартқыш құралды қосу	197			
Жұмыс нұсқаулықтары	199			
Құрылғыны сөндіру	200			
Жұмыс аяқталғаннан кейін	200			
Құрылғыны сақтау	201			
Техникалық қызмет көрсету және күтім көрсету жөніндегі нұсқаулар	202			
Техникалық қызмет көрсету	203			
Май деңгейін тексеріңіз	204			
Ұзақ уақыт бойы сақтаудан кейін қолданысқа енгізу	205			
Тозуды азайту және ақаулардың алдын алу	205			
Маңызды толымдаушылары	207			
Техникалық сипаттамалар	211			
Жұмыстағы ақаулықтарды кетіру	213			
Жөндеу бойынша нұсқаулар	215			

STIHL

RE 232, RE 272 PLUS, RE 282 PLUS

Осы қолдану нұсқаулығы авторлық құқықпен қорғалған Барлық құқықтар, әсіресе тарату, аудару және электроникалық жүйелермен өңдеу құқықтары сақталады.

Қолдану нұсқаулығына

Суреттердегі нышандар

Құрылғыға жабыстырылған суреттердегі барлық нышандардың анықтамасы, осы қолдану нұсқаулығында келтірілген.

Метін бөлімдерінің белгіленуі

Сақтандыру

Жазатайым оқиғаның және жарақат алудың, сонымен қатар күрделі материалдық нұқсанның қаупі жайында адамдарға ескерту.

Нұсқау

Құрылғының немесе жекелеген толымдаушылардың бүліну мүмкіндігі жайында ескерту.

Техникалық өзірленім

STIHL компаниясы барлық машиналарды және құрылғыларды одан әрі өзірлеумен ұдайы айналысуда; сондықтан пішін, техника және жабдықтар бойынша жеткізілімнің толымдаушыларына барлық өзгерістерді енгізу құқығын өзімізге қалдыруға тиіспіз.

Сол себепті осы қолдану жөніндегі нұсқаулықтың нұсқауларына және суреттеріне қатысты ешқандай кінәраттар тағыла алмайды.

Қауіпсіздік техникасы ережелері және жұмыс техникасы



Осы агрегатпен жұмыс істеген кезде, айрықша қауіпсіздік іс-шараларын сақтау қажет болады, себебі жұмыс электр тоғын қолдана отырып орындалады.



Алғаш рет пайдалануға беру кезінде, пайдалану нұсқаулығымен мұқият танысып алыңыз және алдағыда пайдалану үшін сенімді жерге сақтап қойыңыз. Пайдалану нұсқаулығын ұстанбаған жағдайда, өмірге қауіп төнуі мүмкін.



Сақтандыру

- Балаларға немесе жасөспірімдерге агрегатпен жұмыс істеуге тыйым салынады. Балалардың агрегатпен ойнамауын қамтамасыз ету үшін балаларды бақылап тұрыңыз.
- Агрегатты, оның осы үлгісімен мұқият танысып алған және қолдануға жақсылап үйретілген адамдарға ғана беруге немесе жалға беруге рұқсат етіледі – әрқашан пайдалану нұсқаулығын көрсетіңіз.
- Егер жұмыс аумағында қорғаныс киімін кимеген адамдар болса, агрегатты қолданбаңыз.

- Агрегатпен кез-келген жұмыстарды, мысалы тазарту, техникалық қызмет көрсету, жиынтықтаушыларды ауыстыру жұмыстарын орындаудың алдында – **штепсельді айырды суырыңыз!**
- Жоғары қысымды жуғышпен жұмыс істеген кезде аэрозольдер түзілуі мүмкін. Аэрозольдердің иісі денсаулыққа зиян келтіре алады. Су қамтушы аэрозольдерге қарсы сақтық шараларын қолдану үшін, жұмысты бастамас бұрын, тазартылатын беткі қабаттарға және оларға іргелес жатқан нысандарға сүйене отырып, қауіп деңгейін бағалау керек. FFP2 және одан жоғары кластағы респираторлар су қамтушы аэрозольдерден қорғау үшін жарамды.

Қауіпсіздік техникасына қатысты жергілікті ережелерді, мысалы кәсіподақтардың,

әлеуметтік кассалардың, еңбек қорғау жөніндегі органдардың және басқа мекемелердің ережелерін сақтаңыз.

Егер де агрегат қолданылмаса, оны ешкімге кедергі келтірмейтіндей етіп аулақ қойған жөн. Агрегатты рұқсатсыз қолданудан қорғаңыз, штепсельді айырын суырыңыз.

Агрегатты, оны қолдануға үйретілген тұлғалар немесе құрылғының дұрыс пайдаланылуына және қолданылуына көз жеткізу үшін бақылауға алынған тұлғалар қолдана алады.

Дене күші, сезу немесе ақыл-ой қабілеті төмен не болмаса тәжірибесі және білімі жеткіліксіз тұлғалар бақылауға алынбаса немесе оларға байланысқан қауіптілікті түсіну мақсатымен агрегатты қауіпсіз қолдануға нұсқау берілмесе, агрегатты қолдануға тыйым салынады.

Пайдаланушы жазатайым оқиғалар үшін не болмаса басқа адамдарға немесе

олардың мүлкіне төнетін қауіптілік үшін жауапты болады.

Агрегатпен алғаш рет жұмыс істейтін әрбір адам: Құрылғыны қалай қолдану керектігі туралы мамандандырылған дилерден немесе басқа маманнан нұсқау алуы керек.

Кейбір елдерде, шу шығаратын агрегаттардың қолданысы, коммуналдық қаулылармен шектеле алады. Елде қабылданған нормаларды сақтаңыз.

Жұмысты әрбір рет бастаудың алдында, агрегаттың күйі нұсқауларға сай келеді ме екенін тексеру керек. Біріктіруші сымға, штепсельді айырға, жоғары арынды шлангқа, бүріккішке және қауіпсіздік қондырғысына айрықша назар аударуыңыз қажет.

Зақымданған жоғары арынды шлангпен ешқашан жұмыс істемеңіз – дереу ауыстырыңыз.

Агрегаттың бірде-бір толықтырушы бөлшектері зақымданбаған болса ғана, оны қолданысқа енгізуге болады.

Жоғары арынды шлангты басып кету немесе қатты тарту, майыстыру не болмаса бұрау нәтижесінде бүлдіріп алмауды байқап тұрыңыз.

Агрегатты тарту немесе тасымалдау үшін жоғары арынды шланг не болмаса біріктіруші сым қолданылмауы керек.

Жоғары арынды шланг, агрегаттың рұқсат етілген жұмыс қысымы үшін рұқсат етілуге тиіс.

Рұқсат етілген жұмыс қысымы, рұқсат етілген ең жоғары температура және дайындалған күні жоғары арынды шлангтың қабығында көрсетілген. Арматурада рұқсат етілген қысымы және дайындалған күні көрсетілген.

Құрал-жабдықтар мен қосалқы бөлшектер

Сақтандыру

- Жоғары қысымды шлангтар, арматура және жалғастырғыштар құрылғының қауіпсіздігі үшін маңызды болып табылады. Осы агрегат үшін STIHL тарапынан рұқсат етілген жоғары агрегаттарды, арматураны, жалғастырғыштарды және басқа құрал-жабдықтарды немесе технологиялық ерекшелігі жағынан ұқсас бөлшектерді ғана монтаждау керек. Қандай да бір сұрақтар туындаса мамандандырылған дилерге жүгініңіз. Жоғары қысымды құрал-жабдықтарды ғана қолданыңыз. Олай

болмаған жағдайларда, жазатайым оқиғалардың орын алуынан немесе агрегаттың бұзылуынан қауіптілік төне алады.

- STIHL компаниясы, STIHL компаниясының түпнұсқалы бөлшектерін және құрал-жабдықтарын қолдануға ұсыныс береді. Олар өздерінің қасиеттері жағынан бұйыммен оңтайлы түрде келістірілген және пайдаланушының талаптарына сай келеді.

Агрегаттың құрылымына қандай да бір өзгерістерді енгізбеңіз, бұл жағдайда қауіптілік төнуі мүмкін. STIHL компаниясы, қолданысқа рұқсат етілмеген аспалы агрегаттарды қолданудың салдарынан адамға және мүлікке келтірілген нұқсан үшін жауапты болмайды.

Жұмыс істеуге талап етілетін физикалық күйі

Агрегатпен жұмыс істейтін адамдар демалған, дені сау болуы керек және дене

күшінің жағдайы жақсы болуы қажет. Денсаулық жағдайы бойынша жүктеме ұсынылмайтын адамдар, агрегатпен жұмыс істей алатындығы туралы дәрігерден кеңес алуы тиіс.

Алкогольді, жауап қайтару қабілетін төмендететін дәрілерді немесе есірткіні тұтынғаннан кейін агрегатпен жұмыс істеуге болмайды.

Қолданылу саласы

Жоғары қысымды жуғыш көлік құралдарының беткі қабаттарын, машиналарды, сыйымдылықтарды, ғимараттардың, атқоралардың қасбетін тазартуға, сондай-ақ тотты шаңсыз және ұшқынсыз кетіруге арналған.

Агрегатты мақсатына сай қолдану қажет, керісінше жағдайда, жазатайым оқиғалардың орын алуы немесе агрегаттың бүлінуі мүмкін.

Ешбір агрегат 0°C (32°F) ауқымында немесе одан төмен температурада жұмыс істемейді.

Киім және жабдықтау

Қырлы табаны бар аяқ киімді киіңіз.

Сақтандыру



Көзге жарақат келтіру қауіптілігін төмендету үшін EN 166 стандартына сәйкес қорғаныс көзілдірігін пайдаланыңыз. Қорғаныс көзілдірігінің дұрыс орнатылғанына назар аударыңыз.

Қорғаныс киімін киіңіз. STIHL компаниясы, жоғары қысымды ағынға абайсызда тиіп кеткен жағдайда жарақат алу қаупінен сақтану үшін жұмыс костюмін киюге ұсыныс береді.

Тасымалдау

Көлік құралдарының ішінде және сыртында тасымалдау уақытында:

- Жоғары қысымды жуғышпен жұмыс істеген кезде, зиян келтірілмеуі және ол төңкеріліп қалмауы үшін, Сіздің еліңізде әрекет ететін нұсқауларды ұстаныңыз.
- Тазартқыш құралға арналған сыйымдықты босатыңыз және оның төңкерілмейтіндігіне көз жеткізіңіз

Егер агрегат немесе құрал-жабдықтар 0 °C (32 °F) температура шамасында немесе одан төмен температура ауқымында тасымалданса, біз антифризді қолдануға ұсыныс береміз – "Агрегатты сақтау" бөлімін қараңыз.

Тазартқыш құрал

Сақтандыру

- Агрегат, өндіруші тарапынан ұсынылған немесе ұсыныс етілген тазартқыш құралдар қолданыла алатындай етіп әзірленген.
- Жоғары қысымды жуғыштармен бірге қолдануға рұқсат етілетін тазартқыш құралдарды ғана қолданыңыз. Сай келмейтін тазартқыш құралдарды немесе химикаттарды қолданған жағдайда, денсаулыққа қауіп төніп, тазартылуы қажет болған құрылғының және нысанның зақымдалуы мүмкін. Қандай да бір сұрақтар туындаса мамандандырылған дилерге жүгініңіз.

- Тазартқыш құралдарды әрқашан нұсқауда белгіленген мөлшерлемеге сай қолданыңыз – тазартқыш құралдарды қолдану жөніндегі тиісті нұсқауларды сақтаңыз.
- Тазартқыш құралдардың құрамында жанғыш, жеңіл тұтанатын және денсаулыққа қауіпті (улы, күйдіргіш, қоздырғыш) заттектер болуы мүмкін. Тазартқыш құралдар көзге немесе теріге тиіп кетсе, оларды таза судың мол мөлшерімен мұқият түрде шайыңыз. Жұтып қойған жағдайда, дереу дәрігерден кеңес алыңыз.
Дайындаушының қауіпсіздік техникасы ережелерін сақтаңыз!

Жұмысты бастамас бұрын



Жоғары қысымды жуғышты тікелей сумен қамту жүйесіне қосуға болмайды.

Жоғары қысымды жуғышты су құбыры торабына кері қақпақшамен бірге ғана қосыңыз – "Арнайы құрал-жабдықтар" бөлімін қараңыз

Сақтандыру

- Егер ауыз су кері қақпақша арқылы ағып өтсе, ол енді ауыз су ретінде қарастырылмайды

Агрегатты лас сумен қолданбаңыз.

Судың ластану қауіптілігі төнсе (мысалы, қорыс), суға арналған сүзгінің тиісті үлгісін қолдануыңыз керек.

Жоғары қысымды жуғышты тексеру

Сақтандыру

- Жоғары қысымды жуғыш тек қана сенімді қолданыс күйінде және бүтін күйде қолданылуы қажет – **жазатайым оқиға қаупі төнуі мүмкін!**
- Агрегатты ажыратқыш 0 күйіне оңай орнатылуы тиіс
- Агрегатты ажыратқыш 0 күйінде болуға тиіс

- Агрегаттағы жоғары арынды шлангта, бүріккіште және қауіпсіздік қондырғысында зақымдардың бар не жоқ екенін тексеріңіз
- Жоғары арынды шланг және бүріккіш мінсіз (тазалық, еркін қозғалыс) күйде болуы керек, монтаж дұрыс жасалуы қажет
- сенімді түрде басқару үшін саптар таза және құрғақ болуы керек, сондай-ақ май мен кір жұқпауы қажет
- Май деңгейін бақылаңыз
- басқару элементтеріне немесе қауіпсіздік қондырғысына кез-келген өзгеріс енгізуге тыйым салынады
- Агрегатты босатылған және тазартылған күйде сақтаңыз. Агрегатпен тек тегіс және орнықты қабатта ғана жұмыс істеңіз

Электр қосылымы

Сақтандыру

Тоқ соғу қаупін келесі жолмен азайтуға болады:

- Агрегаттың кернеуі және жиілік көрсеткіші (зауыттық тақтайшасын қараңыз) желінің кернеуіне және жиілік көрсеткішіне сай келуге тиіс
- Біріктіруші сым, штепсельді айыр және ұзартатын сым зақымдалмаған ба екенін тексеріңіз. Біріктіруші сымдары, ұзартатын сымдары немесе штепсельді айырлары зақымдалған агрегаттарды қолданбаңыз
- электр қуаты, нұсқауларға сай монтаждalған штепсель розеткасына ғана қосылады

- Біріктіруші сымдар мен ұзартатын сымдардың, штекердің және жалғастырғыштың оқшаулағыштары мінсіз күйде болуға тиіс
- Штепсельді айырды, біріктіруші және ұзартатын сымды, сондай-ақ электрлік штекерлік қосылымдарды ешқашан да ылғалды қолмен ұстамаңыз

Сақтандыру

Біріктіруші және ұзартатын сымдарды тиісінше өткізіңіз:

- Жекелеген тоқсымдардың ең аз көлденең қимасы – «Агрегаттың электрлік қосылымы» бөлімін қараңыз
- Біріктіруші сымдарды, айналадағыларға қауіп төндірмейтіндей етіп өткізіңіз және таңбалаңыз – сүрініп кету қаупі төнуі мүмкін!

- Сай келмейтін ұзартатын сымдарды қолданған кезде, қауіп төнуі мүмкін. Сыртта қолдануға рұқсат етілген және тиісінше белгіленген, сондай-ақ жеткілікті көлденең қимасы бар ұзартатын сымдарды ғана қолданыңыз
- Ұзартатын сымдардың штекері және жалғастырғышы су сіңірмеуге тиіс немесе кабельдер суға тимейтіндей етіп өткізілуге тиіс
- Штепсельдік қосылымдар, мысалы, кабельге арналған атанақты қолданудың арқасында жер үстінде ең кемі 60 мм қашықтықта ұсталып тұруына ұсыныс беріледі
- жиекке, өткір ұшты немесе өткір заттарға үйкелуге жол бермеңіз
- есік немесе терезе ойықтарында қыспаңыз

- кабельдер шатасса – штепсельді айырды тартыңыз және кабельді тарқатыңыз
- Қызып кетудің салдарынан өрт туындау қаупі төнбес үшін кабельге арналған атанақты әрқашан толықтай тарқатыңыз

Жұмыс барысында

Сақтандыру

- Құрамында еріткіші бар сұйықтықты немесе сұйылтылмаған қышқылдарды, сондай-ақ еріткіштерді (мысалы, бензин, сұйық жанармай, бояуға арналған еріткіш немесе ацентон) ешқашан сіңірмеңіз. Бұл заттектер, агрегатта қолданылатын материалдарды зақымдайды. Шашыратылатын сұйықтықтың булары өте оңай тұтанады, жарылысқа қауіпті және улы болып табылады.



Желілік тоқсым зақымданған жағдайда, штепсельді айырды дереу суырыңыз – **электр тоғының соғуы салдарынан өмірге қауіп төнуі мүмкін!**



Агрегатқа және басқа электр аспабына жоғары қысымды ағын немесе су шлангын қолдану арқылы шашыратпаңыз – **қысқа тұйықталу қаупі!**



Электр бұйымдарына, қосылымдарға және тоқ өткізгіш тоқсымдарға жоғары қысымды ағынмен немесе суға арналған шлангты қолдану арқылы шашыратпаңыз – **қысқа тұйықталу қаупі!**



Жұмысшы сұйықтықтың ағынын өз-өзіне, басқа адамға қарай бағыттамауға, сондай-ақ судың ағынымен киімді немесе аяқ киімді тазартпауға тиіс – **жарақат алу қаупі төнуі мүмкін!**

Әрқашан сенімді және орнықты күйге қойыңыз.

Агрегатты тек тік күйінде ғана пайдаланыңыз.

Тайғанақ, ылғал болғанда, қар басқанда, мұз болғанда, тау еңісінде немесе кедір-бұдыр кеңістікте абай болыңыз – **тайғанау қаупі төнуі мүмкін!**

Жоғары қысымды жуғышты тазартылатын нысаннан барынша алшақ жерге орнатыңыз.

Жұмыс барысында агрегатты бүркемеңіз, қозғалтқыштың жеткілікті түрде желдетілуін бақылаңыз.

Жоғары қысымды ағынды жануарларға бағыттамаңыз.

Жоғары қысымды ағынды көрінбейтін аумақтарға бағыттамаңыз.

Балалар, жануарлар және бөгде адамдар алшақ жерде болуы тиіс.

Тазартқан кезде тазартылатын нысаннан бөлінетін қандай да бір қауіпті заттектердің (мысалы, асбест, май) қоршаған ортаға тиіп кетпеуін бақылаңыз. Қоршаған ортаны қорғау жөніндегі тиісті нұсқауларды міндетті түрде сақтаңыз!

Асбест-цементтен жасалған қандай да бір беткі қабаттарды жоғары қысымды ағынмен өңдемеңіз. Ластықпен бірге, өкпеге кіріп кете алатын қауіпті асбестті талшықтар да бөліне алады. Ағынмен өңделген беткі қабаттар кепкеннен кейін аса жоғары қауіптілік төнуі мүмкін.

Резеңкеден, матадан және басқа заттардан жасалған сезімтал жиынтықтаушыларды, мысалы роторлы қаптамасы бар дөңгелек ағынды қолдана отырып

тазартпаңыз. Тазартқан кезде, тазартылатын беткі қабаттың бүлінуін болдырмас үшін жоғары қысымды қаптаманың және тазартылатын беткі қабаттың арасында жеткілікті қашықтықты сақтау қажет.

Бүріккіш-тапаншадағы иінтірек оңай жылжуы тиіс және жібергеннен кейін бастапқы күйіне өздігінен оралуы керек.

Ағын түтікшесі майысқан бүріккіштерде қосымша түрде туындайтын айналдыру мезеті және қайтарымының сенімді әсері үшін бүріккішті екі қолмен нықтап ұстап тұрыңыз.

Жоғары арынды шлангты майыстырмаңыз және одан ілмек жасамаңыз.

Біріктіруші сымды және жоғары арынды шлангты басып өту салдарынан немесе жапыру, үзу және тағы басқа әрекеттің нәтижесінде зақымдамаңыз, жоғары температуралардың әсерінен және майдың тиіп кетуінен қорғаңыз.

Біріктіруші сым жоғары қысымды ағынға тимеуі керек.

Егер де агрегат арналымынан тыс жүктемеге ұшыраған болса (мысалы, соққы немесе құлау нәтижесіндегі күштің әсерінен), алдағыда жұмыс істер алдында құрылғының қолданыс күйін тексеріңіз – «Жұмысты бастамас бұрын» бөлімін қараңыз. Қауіпсіздік қондырғысының пайдаланудағы сенімділік дәрежесін тексеріңіз. Жұмыс барысында қауіпті болатын агрегаттарды ешбір жағдайда қолданбаңыз. Қандай да бір күмән туындаса, Мамандандырылған дилерге жүгініңіз.

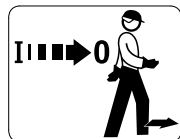
Құрылғыны тоқтатпастан бұрын: Агрегатты сөндіру үшін – штепсельді айырды суырыңыз.

Қауіпсіздік қондырғысы

Қауіпсіздік қондырғысы іске қосылған кезде, жоғары қысымды сорғының сіңіретін жағына қарай артқа өткізілетін жоғары қысымға рұқсат етілмейді. Қауіпсіздік

қондырғысы зауытта күйленеді және оны реттеуге тыйым салынған.

Жұмысты аяқтағаннан кейін



Агрегатты қалдырудың алдында сөндіріңіз!

- Штепсельді айырды розеткадан суырыңыз
- Су жіберуге арналған шлангты агрегаттан және сумен қамту жүйесінен ажыратыңыз

Штепсельді айырды розеткадан суырғанда, біріктіруші сымнан емес, ал штепсельді айырдан тарту керек.

Техникалық қызмет көрсету және жөндеу



Сақтандыру



Агрегат жұмысты бастаудың алдында: Штепсельді айырды розеткадан суырыңыз.



Ыстық беттерге тимеңіз.

- Жоғары сапалы қосалқы бөлшектерді ғана қолданыңыз. Олай болмаған жағдайларда, жазатайым оқиғалардың орын алуынан немесе агрегаттың бұзылуынан қауіптілік төне алады. Қандай да бір сұрақтар туындаса мамандандырылған дилерге жүгініңіз.
- Қауіп төндірмеу мақсатында, агрегаттағы жұмыстар (мысалы, біріктіруші сымды ауыстыру) мамандандырылған дилер немесе уәкілетті электрші немесе білікті маман тарапынан ғана орындалуы тиіс.

Пластмассадан жасалған бөлшектерді шүберекпен тазартыңыз. Тазарту кезінде тазартқыш құрал жылтыр бөлшектерді бүлдіре алады.

Қажет болғанда, қозғалтқыштың шанағындағы салқындатқыш ауаға арналған оймакілтекті тазартқаныңыз жөн.

Агрегатқа үнемі техникалық қызмет көрсетіп отырыңыз. Осы пайдалану нұсқаулығында сипатталған техникалық қызмет көрсету жұмыстарын және жөндеу жұмыстарын ғана орындау керек. Жұмыстардың барлық бас түрлерін мамандандырылған дилерге тапсыру қажет.

STIHL компаниясы STIHL компаниясының түпнұсқалы қосалқы бөлшектерін қолдануға ұсыныс береді. Олар өздерінің сипаты жағынан құрылғымен оңтайлы түрде келістірілген және пайдаланушының талаптарына сай келеді.

STIHL компаниясы, техникалық қызмет көрсету жұмыстарын және жөндеу жұмыстарын тек қана STIHL компаниясының мамандандырылған дилеріне тапсыруға ұсыныс береді. STIHL компаниясының

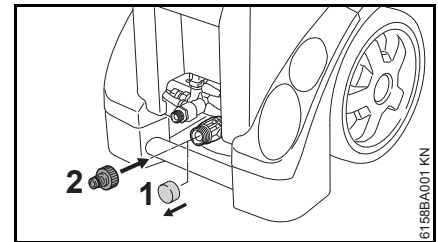
мамандандырылған дилерлері біліктілікті арттыру курстарына үнемі қатысып тұрады және олардың иелігіне техникалық ақпарат ұсынылады.

Құрылғының жиынтықтамасы

Агрегатты алғаш рет пайдалануға берудің алдында, әртүрлі жиынтықтаушы құрал-жабдықтар монтаждалуға тиіс.

Су беруге арналған шланг қосылымы

Суға арналған сүзгісіз

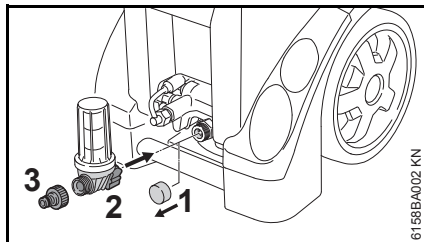


- Біріктіргіш келте құбырдан қорғаныс қақпақшасын (1) алып тастаңыз

Біріктіргіш келте құбырда су беруге арналған сүзгінің бар екендігіне көз жеткізіңіз.

- Шланг қосылымын (2) қолмен бұраңыз және бұрап тастаңыз

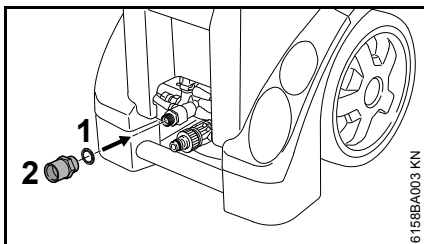
Суға арналған сүзгімен



- Су ағатын жерден қорғаныс қақпақшасын (1) алып тастаңыз
- Суға арналған сүзгінің (2) ілме сомынын бекітіңіз, бұрап алыңыз және қолмен бұрап тастаңыз
- Шланг қосылымын (3) қолмен бұраңыз және бұрап тастаңыз

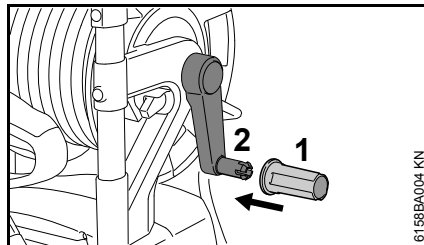
Шланг атанағы қосылмаған агрегаттар

Жоғары арынды қосылымға арналған біріктіргіш келте құбыр



- Жоғары арынды қосылымдағы нығыздағыш сақинаны (1) жылжытыңыз
- Біріктіргіш бөлшекті (2) бұраңыз және қатайтып бұрап тастаңыз

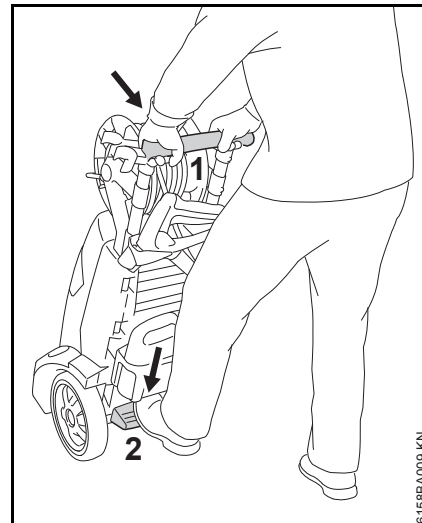
Шланг атанағы бар агрегаттар



- Шланг атанағының іске қосу тұтқышындағы (2) айналғыш сапты (1) жылжытыңыз және бекітіңіз

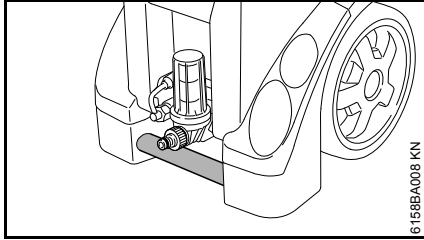
Құрылғыны тасымалдау

Жоғары қысымды тазартқышты жылжытыңыз



- Жоғары қысымды тазартқышты итергіш тұтқадан (1) ұстаңыз
- Жоғары қысымды тазартқышты басқыштың бұрыштық қаптамасына (2) табанмен басып тұрыңыз, итергіш тұтқаны (1) қысыңыз және агрегатты теңдестіріңіз

Тасымалдау сабы

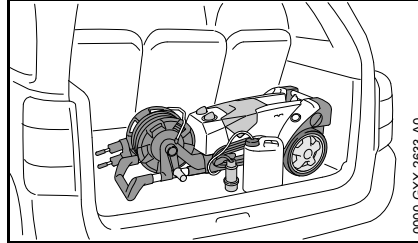


Жоғары қысымды тазартқышты тасымалдау сабының көмегімен тасуға болады.

Көлік құралдарының ішінде және сыртында тасымалдау уақытында:

- Жоғары қысымды жуғышпен жұмыс істеген кезде, зиян келтірілмеуі және ол төңкеріліп қалмауы үшін, Сіздің еліңізде әрекет ететін нұсқауларды ұстаныңыз.

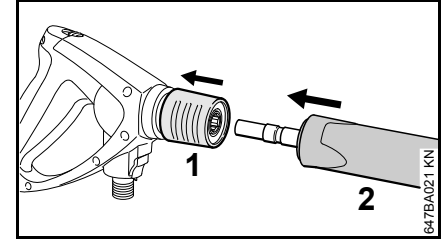
Жоғары қысымды тазартқышты көлденең қалпында тасымалдаңыз



- Жоғары қысымды тазартқышты артқы жағында көлденең қалпында тасымалдаңыз
- Тазартқыш құралдарға арналған сыйымдылықты алып тастаңыз – "Тазартқыш құралдарға арналған сыйымдылықты алып тастау, орнату" бөлімін қараңыз
- Тазартқыш құралға арналған сыйымдылықты босатыңыз немесе оның төңкерілмейтіндігіне көз жеткізіңіз

Ағын түтікшесін монтаждау, демонтаждау

- Қорғаныс қақпақшасын ағын түтікшесінен алып тастаңыз және алдағыда қолдану үшін сақтап қойыңыз

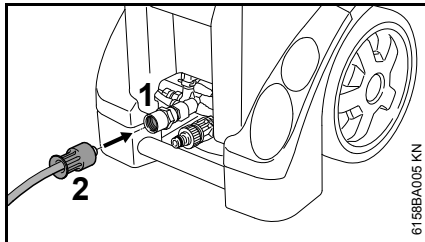


- Жалғастырғышты (1) артқа тартып, ұстап тұрыңыз
- Ағын түтікшесін (2) бүріккіш-тапаншаның бекіткішіне бекітіңіз немесе арынды азайту үшін бүріккіш-тапаншадан алып шығарыңыз
- Жалғастырғышты (1) ажыратыңыз

Жоғары қысымды шлангты монтаждау, демонтаждау

Шланг атанағы қосылмаған агрегат

Жоғары арынды шлангты орнату



- Жоғары арынды шлангты біріктіргіш келте құбырға (1) кигізіңіз
- Ілме сомынын (2) бекітіңіз, бұрап алыңыз және қолмен бұрап тастаңыз

Жоғары арынды шлангты демонтаждау

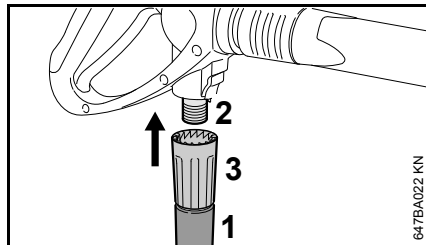
- Ілме сомынды (2) төменге қарай бұрыңыз
- Жоғары арынды шлангты біріктіргіш келте құбырдан (1) алып тастаңыз

Шланг атанағы бар агрегат

Жоғары арынды шланг әлдеқашан қосылған.

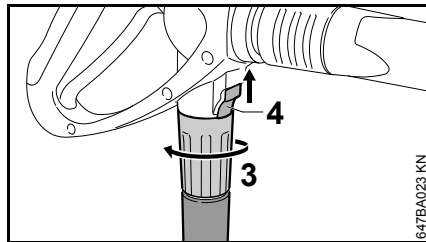
Бүріккіш-тапаншадағы жоғары арынды шланг

монтаждау



- Жоғары арынды шлангты (1) біріктіргіш келте құбырға (2) кигізіңіз
- Ілме сомынын (3) бекітіңіз, бұрап алыңыз және қолмен бұрап тастаңыз

демонтаждау



- Жапырылатын ысырманы (4) нұсқардың бағытына қарай басып ұстаңыз
- Ілме сомынды (3) босатыңыз және біріктіргіш келте құбырдан нұсқардың бағытымен жіберіңіз

Жоғары арынды шлангтың ұзартқышы

Жоғары арынды шлангтың ұзартқышын (арнайы құрал-жабдықтар) ғана қолданыңыз.

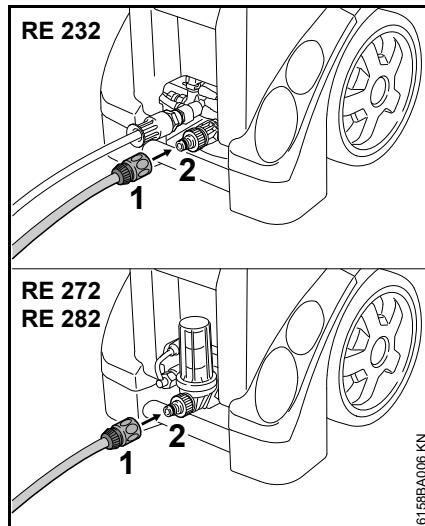
- Жоғары арынды шлангтың ұзартқышын жоғары арынды шланг пен бүріккіш-тапаншаның арасына қосыңыз

Сумен қамту жүйесін құру

- Су құбыры шүмегін қосыңыз

Су шлангын агрегатқа қосудың алдында құрылғының ішіне құмның және кірдің басқа бөлшектері кіре алмас үшін, оны аздап сумен толтырыңыз және су шлангы желдетілетін болады.

Су құбыры шүмегінің диаметрі:	3/4"
Су құбыры шүмегінің ұзындығы:	ең азы 10 м (қысымның импульстарын теңдестіру үшін) ең көбі 25 м

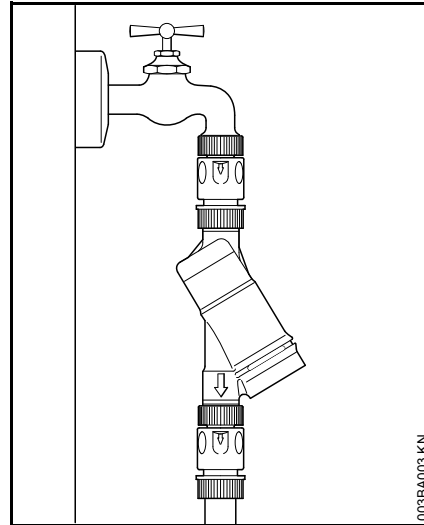


- Жалғастырғышты (1) шланг қосылымына (2) кигізіңіз
- Су шүмегін ашыңыз

Жүйеден ауаны кетіру үшін:

- Біркелкі су ағыны шықпайынша, бүріккіш-тапаншамен (монтаждалған шығару түтігінсіз) жұмыс істей беріңіз

Сумен қамту жүйесіне қосылу



Су құбыры торабына қосылған кезде, су құбыры шүмегі мен шлангтың арасында кері қақпақша орнатылуға тиіс. Кері қақпақшаның құрастырмасы нақты бір елдің талаптарына сай келуге тиіс.

Егер ауыз су кері қақпақша арқылы ағып өтсе, ол енді ауыз су ретінде қарастырылмайды.

Жоғары қысымды жуғыштар сумен қамту жүйесіне судың кері ағынын кіргізбеу үшін жергілікті сумен қамту кәсіпорнының нормаларын сақтау керек.

Қысымсыз сумен қамту жүйесін құру

Жоғары қысымды жуғыш, сіңіруге арналған жиынтықпен (Арнайы құрал-жабдықтар) ғана сіңіруге пайдалану үшін қолданыла алады.



Нұсқау

Суға арналған сүзгіні міндетті түрде қолдануға ұсыныс беріледі.

- Агрегатты, қысымды сумен қамту жүйесіне қосыңыз және дайындаушы зауыттың пайдалану нұсқаулығы сәйкес қысқа уақытқа іске қосыңыз
- Агрегатты сөндіру
- Бүріккіш құралды жоғары арынды шлангтан демонтаждау
- Шланг қосылымын су беруге арналған келте құбырдан бұрап ажыратыңыз
- Сіңіруге арналған жиынтықты, жеткізілетін су беруге арналған келте құбырдағы біріктіргіш бөлшектің көмегімен қосыңыз

Сіңіруге арналған жиынтықта біріктіргіш бөлшекті міндетті түрде қолданыңыз. Жоғары қысымды жуғышпен бірге серия бойынша жетізілетін шланг қосылымдары, сіңіруге қолдану кезінде герметикалы емес болады және сол себептен су сіңіруге пайдалану үшін жарамайды.

- Сіңіргіш шлангты сумен толтырыңыз және сіңіргіш шлангтың сіңіргіш қақпағын сумен толтырылған сыйымды ыдысқа салыңыз – лас суды қолданбаңыз

- Жоғары арынды шлангты қолмен төмен қаратып ұстаңыз
- Агрегатты қосу
- жоғары арынды шлангтың қосылымынан біркелкі ағын шыға бастамайынша күте тұрыңыз
- Агрегатты сөндіру
- Бүріккіш құралды қосыңыз
- Бүріккіш-тапаншасы ашылған агрегатты қосыңыз
- Агрегаттан ауаны барынша тез кетіру үшін бүріккіш-тапаншаны бірнеше рет қысқа уақытша іске қосыңыз

Құрылғыны электр желісіне қосу

Құрылғының кернеуі мен жиілігі (бұйымның үлгісі жазылған фирмалы тақтайшаны қараңыз) желінің кернеуіне және желісіне сай келуге тиіс.

Желіге қосылудың ең аз сақтандырғышы Техникалық сипаттамаларда белгіленген шамаға сай орындалуға тиіс – "Техникалық сипаттамалар" бөлімін қараңыз.

Жерге ағып кеткен тоқ 30 мс бойы 30 мА-ден асып кетсе, онда құрылғы, электр қуатын тоқтататын апаттық тоқтың қорғаныш сөндіргіші арқылы электр қуатының көзіне қосылуға тиіс.

Құрылғы, IEC 60364-1 нормаларына, сондай-ақ осы елде қолданылатын нұсқауларға сай келетін электр қуатының көзіне қосылуға тиіс.

Құрылғы қосылған кезде желінің қолайсыз қатынасында туындайтын кернеу ауытқулары (желінің жоғары толық кедергісі) басқа да қосұлы пайдаланушыларға нұқсан келтіре алады. Желінің толық кедергісі 0,15 Ом-нан төмен болса, онда ақаулар туындай алмайды.

Желінің кернеуіне және сымның ұзындығына байланысты, ұзартатын сымның келтірілген ең аз көлденең қимасы болуы тиіс.

Сымның ұзындығы	Ең аз көлденең қима
-----------------	---------------------

400 В / 3~:

400 В – 415 В / 3~:

20 м-ге дейін	1,5 мм ²
---------------	---------------------

20 м-ден 50 м-ге дейін	2,5 мм ²
------------------------	---------------------

230 В / 1~:

230 В / 3~:

20 м-ге дейін	2,5 мм ²
---------------	---------------------

20 м-ден 50 м-ге дейін	4 мм ²
------------------------	-------------------

230 В – 240 В / 1~:

20 м-ге дейін	2,5 мм ²
---------------	---------------------

20 м-ден 50 м-ге дейін	4 мм ²
------------------------	-------------------

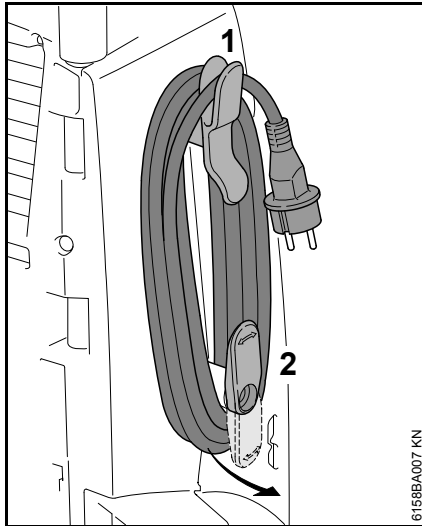
200 В / 3~:

10 м-ге дейін	3,5 мм ²
---------------	---------------------

10 м-ден 30 м-ге дейін	5,5 мм ²
------------------------	---------------------

Желінің штепсель розеткасына қосылу

Электрмен қамту желісіне қосар алдында, осы агрегаттың сөндірілгенін тексеріңіз – "Агрегатты сөндіру" бөлімін қараңыз



6156BA007 KN

- Штепсельді айырды жоғарғы тұтқыштан (1) суырыңыз
- төменгі тұтқышты (2) жоғары бұрыңыз және біріктіруші сымды алып тастаңыз
- Агрегаттың штепсельді айырын немесе ұзартатын сымның штепсельді айырын тиісті тұлпатта орнатылған розеткаға салыңыз

Құрылғыны қосу

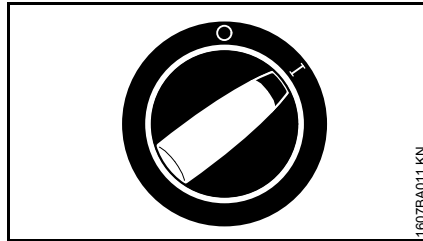
- Су құбыры шүмегін ашыңыз



Нұсқау

Агрегатты тек қана су беруге арналған шланг жалғанған және су құбыры шүмегі ашылған жағдайда қосу керек. Керісінше жағдайда судың мөлшері жеткіліксіз болып, онысы агрегатты зақымдауы мүмкін.

- Жоғары арынды шланг пен біріктіруші сымды толықтай тарқатыңыз



1607BA011 KN

- Агрегатты ажыратқышты I күйіне орнатыңыз – агрегат дайындық (Standby) күйінде болады
- Бүріккіш-тапаншаны тазартылатын нысанға бағыттаңыз – **адамдарға бағыттамаңыз!**

Агрегат қосылған кезде желінің қолайсыз қатынасында туындайтын кернеу ауытқулары (желінің жоғары толық кедергісі) басқа да қосулы пайдаланушыларға нұқсан келтіре алады.

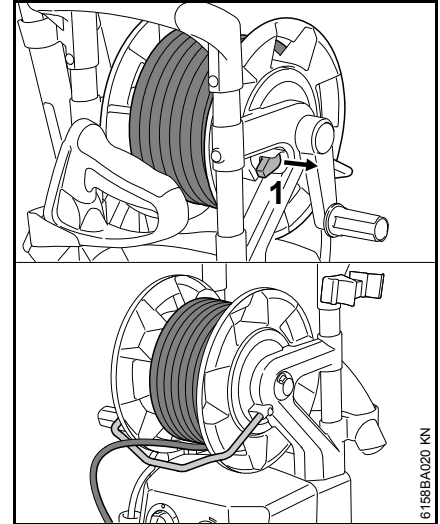
Желінің толық кедергісі 0,15 Ом-нан төмен болса, онда ақаулар туындай алмайды.

Шланг атанағы бар агрегат



Нұсқау

Жоғары арынды шлангты шланг атанағынан әрқашан толықтай тарқатыңыз. Судың жоғары қысымына байланысты, жоғары арынды шланг кеңейеді. Соның салдарынан, шланг атанағы немесе жоғары арынды шланг бүлінуі мүмкін.



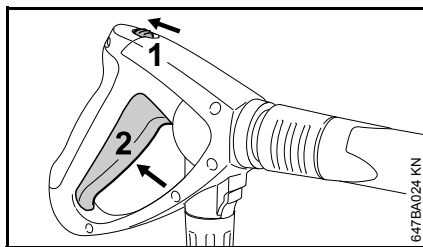
6156BA020 KN

- Шланг атанағының бұғатын (1) алып тастаңыз
- Жоғары арынды шлангты толықтай тарқатыңыз

Жұмыстар

Бүріккіш-тапаншаны іске қосыңыз

- Бүріккіш-тапаншаны тазартылатын нысанға бағыттаңыз – **адамдарға бағыттамаңыз!**
- Егер роторлы қаптама болса, оны іске қосқан кезде төмен қаратып ұстаңыз



- Тежеуші тығырықты (1) нұсқардың бағытына қарай жылжытыңыз – иінтіректің (2) бекіткіші алынады
- Иінтіректі (2) тегістеңіз

Иінтірек (1) қайтадан жіберілген кезде қозғалтқыш автоматты түрде қосылады және сөнеді. Агрегат дайындық (Standby) күйінде болады.

Дайындық күйі



Нұсқау

Агрегатты дайындық (Standby) күйінде көп дегенде 5 минут бойы жұмыс істеуге қалдырыңыз.

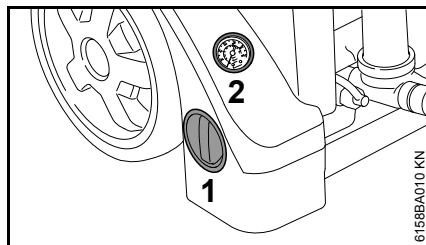
Агрегатты ажыратқыш арқылы агрегатты сөндіріңіз – "Агрегатты сөндіру" бөлімін қараңыз,

- жұмыс кезінде 5 минуттан артық кідіріс жасалса,
- жұмыс кезінде үзіліс жасалса,
- агрегат қараусыз қалдырылған болса.

Агрегаттағы қысымды / мөлшерді реттеу

Тек қана RE 272 PLUS, RE 282 PLUS

Жоғары қысымды сорғыда тазарту бойынша тапсырмаларды ұзақ мерзім бойы реттеу үшін судың жұмыс қысымын және мөлшерін күйлеуге болады.



- Судың жұмыс қысымы мен мөлшерін реттеу үшін айналғыш сапты (1) бұраңыз

Манометр (2) жоғары қысымды сорғыдағы қысымды көрсетеді.

Жоғары арынды шланг



Нұсқау

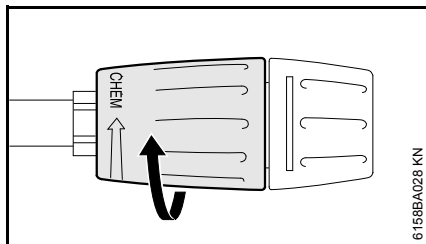
Жоғары арынды шлангты майыстырмаңыз және одан ілмек жасамаңыз.

Жоғары арынды шлангтың үстіне қандай да бір ауыр заттардың үйілмеуін және оны қандай да бір көлік құралы басып кетпеуін байқап тұрыңыз.

Тазартқыш құралды қосу

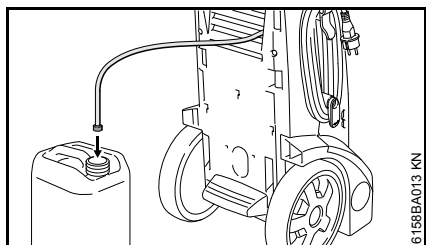
Жоғары арынды шлангтың ұзартқышы орнатылған кезде, тазартқыш құралдар орнатыла алмайды.

Тазартқыш құрал, төменгі қысымды пайдаланған кезде ғана сіңіріле алады.



- Қондырманың орнату төлкесін "СНЕМ" = төмен қысымды қолдану бағытында тірекке дейін бұраңыз

RE 232

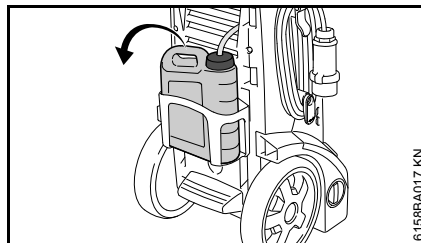


- Сіңіруші шлангты мүмкін болған шамаға дейін бөлек сыйымдылыққа жылжытыңыз

RE 272 PLUS, RE 282 PLUS

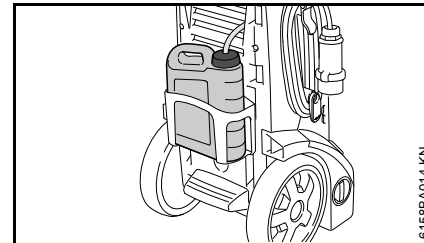
Тазартқыш құралдарға арналған сыйымдылықты алып тастау, орнату

Тазартқыш құралға арналған сыйымдықты толтыру және босату, сондай-ақ қондырғыны жуу үшін алып тастауға болады.



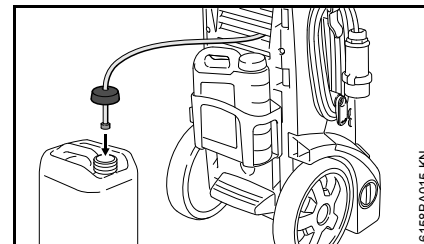
- Тазартқыш құралдарға арналған сыйымдылықтың құю тесігінен сіңіруші шлангы бар қақпақты бұрап алыңыз
- Тазартқыш құралдарға арналған сыйымдылықты тұтқыштан алып шығарыңыз

Тазартқыш құралдарға арналған сыйымдылыққа тазартқыш құралды сіңіріңіз



- Тазартқыш құралдарға арналған сыйымдылықты тиісті түрде езілген тазартқыш құралмен толтырыңыз
- Сіңіруші шлангты мүмкін болған шамаға дейін сыйымдылыққа жылжытыңыз

Тазартқыш құралды бөлек сыйымдылықтан сіңіріңіз

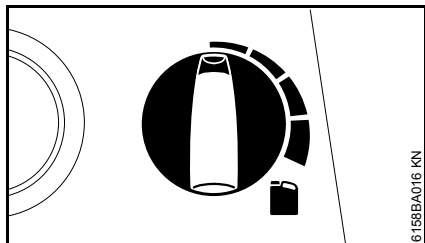


- Тазартқыш құралдарға арналған сыйымдылықтың құю тесігінен сіңіруші шлангы бар қақпақты бұрап алыңыз
- Сіңіруші шлангы бар қақпақты бөлек сыйымдылыққа қарай бұраңыз

Қақпақтың бұрандасы стандартты болып табылады және жалпы тұтыныстағы бөлек сыйымдылыққа сай келеді.

- Сіңіруші шлангты мүмкін болған шамаға дейін бөлек сыйымдылыққа жылжытыңыз

Барлық нұсқалар



- Мөлшерлегіш тұтқаның көмегімен, араластырылатын тазартқыш құралдың мөлшерін реттеңіз

Мөлшерлегіш тұтқаны сол жаққа бұрау: 0 % (ең азы)

Мөлшерлегіш тұтқаны оң жаққа бұрау: 5 % (ең көбі)

- Тазартқыш құралдарды төменнен жоғарыға қарай жағыңыз

Тазартқыш құрал, тазартылуға тиіс болған нысанда кеуіп кетпеуі керек

Тазартқыш құралды тағы да араластырудың қажеттілігі болмаса:

- Мөлшерлегіш тұтқаны 0 % (ең азы) күйіне орнатыңыз
- Тазартқыш құралдың барлығы ашық шүмектен ағып кетпейінше, жоғары қысымды жуғышқа біраз

уақыт бойы ашық бүріккіш-тапаншамен аға беруіне мүмкіндік беріңіз

Жұмысты аяқтағаннан кейін

- Тазартқыш құралға арналған сыйымдықты босатыңыз да, оны таза сумен шайыңыз
- Сіңіруші шлангты таза суға түсіріңіз
- Қалған тазартқыш құралды шаю үшін бүріккіш пистолетті баса беріңіз

Тазартқыш құралдың концентрациясын дәлме-дәл есептеңіз және белгілеңіз

Кейбір тазартқыш құралдарды қолданған кезде концентрация барынша дәлме-дәл белгіленуі тиіс. Бұл жағдайда, тазартқыш құралдың судың шығынын және су арқылы өткізу қабілетін өлшеңіз.

- Тазартқыш құрал үшін мөлшерлегіш тұтқаны "0 % (ең азы)" етіп белгілеңіз
- Бүріккіш-тапаншаны бос қабылдау сыйымдылығында (> 20 л) ұстаңыз және 1 минут бойы басып тұрыңыз
- Сыйымдылықтағы "Q" су мөлшерін өлшеңіз
- Белгіленген арақатынаста езілген тазартқыш құралдың 2 литрін сай келетін сыйымдылыққа (0,1 л шкаласымен) құйыңыз – STIHL компанияларының тобы STIHL

компаниясы ұсынған тазартқыш құралдарды қолдануға кеңес береді

- Сіңіруші шлангты сыйымдылықтың ішінде ұстап тұрыңыз
- Тазартқыш құралға арналған мөлшерлегіш тұтқаны қажетті концентрацияға сәйкес белгілеңіз: 0 % (ең азы) - 5 % (ең көбі)
- Бүріккіш-тапаншаны бос қабылдау сыйымдылығында (> 20 л) ұстаңыз және 1 минут бойы басып тұрыңыз
- "QR" шкаласы бойынша тазартқыш құралдың тұтыну көрсеткіштерін алыңыз

Тазартқыш құралдың нақты концентрациясын есептеу:

$$\frac{QR}{Q} \times V = \text{концентрация}$$

- QR = пайдаланылған тазартқыш құралдың мөлшері (л/мин түрінде)
- Q = тазартқыш құрал қосылмаған судың мөлшері (л/мин түрінде)
- V = тазартқыш құралды алдын ала езу (% түрінде)

Нақты концентрация мен қалаулы концентрация арасында кез келген айырмашылық туындайтын болса, мөлшерлегіш тұтқаны тиісінше реттеңіз, қажет болса – қайтадан өлшеңіз.

Тазартқыш құралды алдын ала езу мөлшерін % түрінде есептеңіз

Алдын ала езу мөлшері пайыздық мән ретінде көрсетілмеген болса, оны келесі кестенің көмегімен анықтауға болады:

Арақатынас-мән

1:1	=	50 %
1:2	=	33,3 %
1:3	=	25 %
1:5	=	16,6 %
1:10	=	9 %

Мысалы:

1:2 арақатынас-мәнін есептеу

– A = 1

– B = 2

$$\frac{A}{(A + B)} \times 100 = \text{\%-дық мән}$$

$$\frac{1}{(1 + 2)} \times 100 = 33,3 \%$$

Жұмыс нұсқаулықтары

Келесі ақпарат пен қолдау мысалдары жұмысты жеңілдетеді және оңтайлы тазарту нәтижесіне жетуге септігін тигізеді.

Жұмыс қысымы және судың шығыны

Жоғары қысым кірді жақсы ерітеді. Судың шығыны неғұрлым жоғары болса, ерітілген кір соғұрлым жақсы кетіріледі.

Зақым келтірмеу мақсатында, сезімтал бөлшектер мен қабаттар (мысалы, автокөлік бояуы, резеңке) төмен қысыммен немесе алшақ қашықтықта тазартылуға тиіс. Тазарту үшін 100 бар қысымы жеткілікті.

Қондырмалар

Жалпақ ағынды қондырма

Әмбебап қолданыс – бөлшектер мен (сезімтал) қабаттарды тазарту үшін.

Қолданыс салалары:

- Машиналар мен тетіктерді тазарту
- Жер мен беткі қабаттарды тазарту
- Шатырлар мен қасбеттерді тазарту

Роторлы қаптама

Қатты беткі қабаттардан кірді кетіруге арналған.

Қатты ластанған қабаттар

Қатты ластанған қабаттарды тазартар алдында сулап алыңыз.

Тазартқыш құрал:

Тазартқыш құралдарды қолдана отырып тазарту әсерін арттыруға болады. Тиісті әсер ету уақыты арқылы (тазартқыш құралға байланысты) тазарту қуатын ұлғайтады.

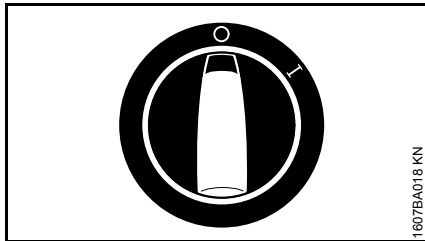
Тазартқыш құралдың кеуіп кетуіне мүмкіндік бермеңіз.

Тазартқыш құралдарды әрқашан нұсқауда белгіленген мөлшерлемеге сай қолданыңыз және тазартқыш құралдарды қолдану жөніндегі тиісті нұсқауларды сақтаңыз.

Механикалық жолмен тазарту:

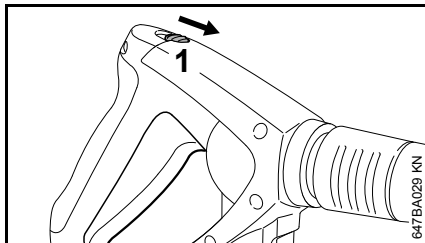
Мысалы, роторлы қаптаманы немесе жуғыш қалшақты қолдану арқылы қатып қалған кір қабатын оңай кетіруге болады.

Құрылғыны сөндіру



1607BA018 KN

- Агрегатты ажыратқышты **0** күйіне бұраңыз
- Су құбыры шүмегін жабыңыз
- Қондырмадан су ақпайынша, бүріккіш-тапаншамен жұмыс істей беріңіз (агрегат енді қысымсыз күйде болады)
- Иініректі жіберіңіз



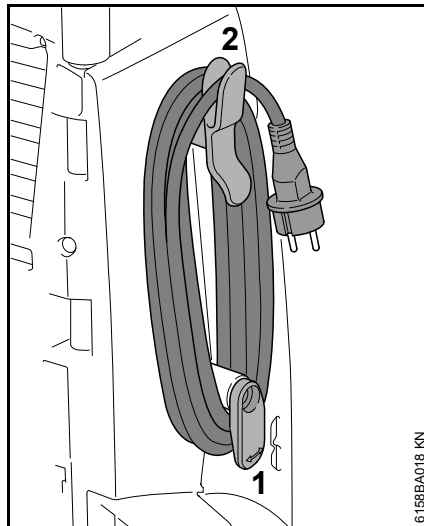
647BA029 KN

- Тежеуші тығырықты (1) нұсқардың бағытына қарай бұраңыз – бүріккіш-тапанша жабылады да, осылайша кездейсоқ қосылу мүмкіндігін болдырмайды

Жұмыс аяқталғаннан кейін

- Штепсельді айырды розеткадан суырыңыз
- Су беруге арналған шлангты агрегаттан және су құбыры шүмегінен ажыратыңыз

Біріктіруші сым



6158BA018 KN

- тұтқышты (1) жоғары қарай алып тастаңыз
- Біріктіруші сымды ораңыз және тұтқышқа (2) бекітіңіз

Жоғары арынды шлангты ораңыз және бүріккішті сақтаңыз

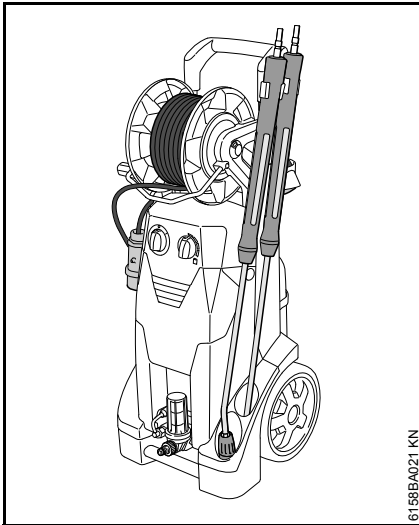
RE 232



6158BA019 KN

- Пистолет пен ағын түтікшесін тұтқышқа енгізіңіз
- Жоғары арынды шлангты ораңыз және тұтқышқа іліңіз

RE 272 PLUS, RE 282 PLUS



- Пистолет пен ағын түтікшесін тұтқышқа енгізіңіз
- Жоғары арынды шлангты ораңыз

Құрылғыны сақтау

Құрылғыны құрғақ, аяздан қорғалған орынжайдың ішінде сақтаңыз.

Егер аязға қарсы қорғаныш қамтамасыз етіле алмаса, онда сорғының ішіне гликоль негізіндегі антифризді енгізіңіз, – көлік құралдарына сияқты:

- Су жіберуге арналған шлангты антифриз салынған сыйымды ыдысқа батырыңыз
- Ағын түтікшесі жоқ бүріккіш-тапаншаны дәл сол сыйымды ыдыстың ішіне салып қойыңыз
- Бүріккіш-тапаншасы ашылған құрылғыны қосыңыз
- Біркелкі ағын шықпайынша, бүріккіш-тапаншамен жұмыс істей беріңіз
- Антифриздің қалдықтарын жабық сыйымды ыдыста сақтаңыз

Техникалық қызмет көрсету және күтім көрсету жөніндегі нұсқаулар

Деректер қалыпты жұмыс шарттарына жатқызылады. Күн сайынғы жұмыс уақыты аса ұзақ болса, онда берілген аралықтарды тиісінше қысқарту керек. Тұрақсыз қолданған кезде, аралықтар сәйкесінше ұзартыла алады.		жұмысты бастамас бұрын	жұмысты аяқтағаннан кейін немесе күн сайын	апта сайын	ай сайын	RE 232 жұмысының барлық 200 сағаты	RE 272, 282 жұмысының барлық 300 сағаты	ақау болған кезде	бүлінген кезде	қажет болғанда
Жалпы агрегат	Сырттан бақылау (жағдайы, герметикалылығы)	X								
	Тазарту		X						X	
Жоғары қысымды сорғыдағы май деңгейі	Тексеру			X						
Май немесе жоғары қысымды сорғы	мамандандырылған дилер ¹⁾ арқылы ауыстырылады				X ²⁾	X ²⁾				
Жоғары қысымды құбыршекті қосылымдар	Тазарту		X						X	
	майлау								X	
Ағын түтікшесінің біріктіргіш штепселі және бүріккіш пистолеттің біріктіргіш жалғастырғышы	Тазарту	X							X	
Жоғары қысымды кірістігі су беруге арналған сүзгі ³⁾	Тазарту			X					X	
	Ауыстыру							X		
Суға арналған сүзгі ³⁾	Көзбен шолып тексеру (ластануды)	X								
	Тазарту								X	
	Ауыстыру							X		
Жоғары қысымды саптама	Тазарту								X	
	Ауыстыру							X		
Желдету саңылаулары	Тазарту								X	
Тірегіш аяқ	Тексеру								X	
	Ауыстыру							X		

1) STIHL компаниясы STIHL мамандандырылған дилерін ұсынады

2) жұмыстың алғашқы 50 сағатынан кейін бір рет

3) жарақтандыруына байланысты

Техникалық қызмет көрсету

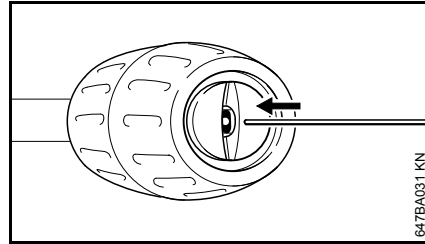
Агрегатқа техникалық қызмет көрсету немесе оны тазарту жұмыстарын орындаудың алдында штепсельді айырды әрқашан суырып отырыңыз.

Үздіксіз қолданысты қамтамасыз ету мақсатымен, агрегатты әрбір рет қолданғаннан кейін келесі жұмыстарды орындауға ұсыныс береміз:

- Монтаждаудың алдында су шлангын, жоғары арынды шлангты, ағын түтікшесін және құрал-жабдықтарды сумен шайыңыз
- Ағын түтікшесінің жалғастырғыш штекерін және бүріккіш-тапаншадағы жалғастырғыштың біріктіргіш төлкесін құм мен кірден тазартыңыз

Жоғары қысымды қаптаманы тазартыңыз

Қондырма бітеліп қалса, соның салдарынан сорғының қысымы жоғарылайды, сол себептен қондырманы бірден тазарту қажет.



- Агрегатты сөндіру
- Бүріккіш-тапаншадан су тамшылап ақпайынша, онымен жұмыс істей беріңіз – агрегат енді қысымсыз күйде
- Ағын түтікшесін демонтаждау
- Қондырманы сай келетін иненің көмегімен тазартыңыз



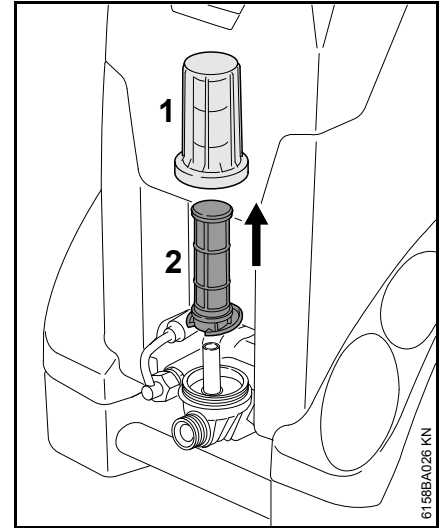
Нұсқау

Ағын түтікшесі демонтажалған кезде ғана қондырманы тазартуға болады

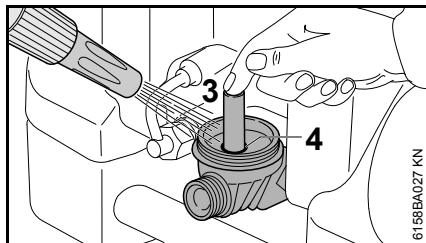
- Ағын түтікшесін шүмек жағынан сумен шайыңыз

Суға арналған сүзгіні тазартыңыз

Суға арналған сүзгіні ластанудан тазартыңыз.



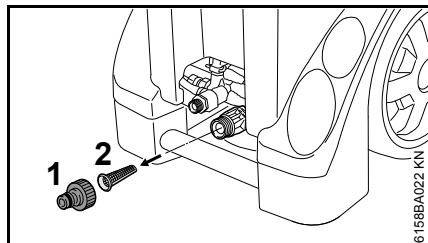
- Қақпақты (1) бұрап алыңыз
- Сүзгі элементін (2) жоғары тартыңыз
- Қақпақты (1) таза сумен жуыңыз
- Сүзгі элементінің (2) ішін таза сумен жақсылап жуыңыз
- Сүзгі элементін тексеріңіз – бүлінген сүзгі элементін ауыстырыңыз



- Шығыс саңылауын (3) саусақтардың көмегімен жабыңыз
- Сүзгінің шанағын таза сумен жақсылап жуыңыз
- Сүзгінің шанағындағы дөңгелек қималы нығыздағыш сақинаны (4) және қақпақтағы нығыздағыш сақинаны май негізіндегі жағармаймен майлау керек
- Сүзгі элементін орнатыңыз
- Қақпақты бұраңыз және қатайтып бұрап тастаңыз

Су беруге арналған сүзгіні тазарту

Суға арналған сүзгі орнатылмаған болса, онда су беруге арналған сүзгіні, қажеттілігіне қарай, аптасына бір рет немесе одан да жиірек тазартыңыз.



- Шланг қосылымын (1) босатыңыз
- Електі (2) қысқаштың көмегімен ақырындап босатыңыз және шайыңыз
- қолданар алдында, електің жарамды екеніне көз жеткізіңіз – зақымдалған електі басқасына ауыстырыңыз

Желдету саңылауларын тазарту

Салқындатқыш ауа төсіктерге еркін кіріп шығуы үшін, агрегат таза күйде ұсталуы тиіс.

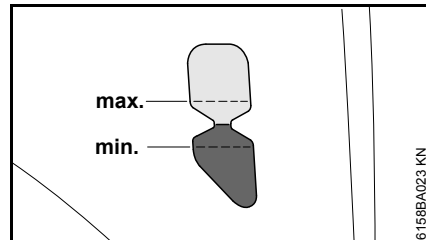
Қосылымдарды майлау

Жоғары арынды шлангтағы қосылымдарды, қажет болғанда, май негізіндегі тағамдық жағармаймен майлау керек.

Тірегіш аяқтарды тексеріңіз

Агрегаттың сенімді күйін қамтамасыз ету үшін, алдыңғы екі тірегіш аяқтар бүлінген немесе тозған кезде басқасына ауыстырыңыз.

Май деңгейін тексеріңіз



Апта сайын, сондай-ақ тасымалдағаннан кейін май деңгейін тексеріңіз.

- Агрегатты тегіс көлденең қабатқа қойыңыз
- май деңгейінің "ең азы" және "ең көбі" көрсеткіштерінің арасында ма екендің тексеріңіз, олай болмаса, онда: Мамандандырылған дилерге жүгініңіз. STIHL компаниясы STIHL мамандандырылған дилерін ұсынады

Ұзақ уақыт бойы сақтаудан кейін қолданысқа енгізу

Сақтау уақыты ұзақ болғандықтан, помпада судың минералды шөгіндісі түзілуі мүмкін. Соның салдарынан, мотор зорға іске қосылады немесе мүлде іске қосылмайды.

- Құрылғыны су құбырына қосыңыз және су құбырының суымен жақсылап шайыңыз, штепсельдік штекерді суырып алыңыз
- Штепсельдік штекерді штепсельді розеткаға салыңыз
- Бүріккіш-тапаншасы ашылған құрылғыны қосыңыз

Тозуды азайту және ақаулардың алдын алу

Осы қолдану нұсқаулығында көрсетілген белгіленген өлшемдерді сақтаған жағдайда, құрылғының мерзімінен бұрын тозуынан және бүлінуінен қорғалатын боласыз.

Құрылғыны қолдану, оған техникалық қызмет көрсету және сақтау шаралары, осы қолдану нұсқаулығында баяндалған сипатта мұқият түрде жүзеге асырылуы тиіс.

Қауіпсіздік техникасына, жұмысқа және техникалық қызмет көрсету жөніндегі нұсқауларды сақтамағандықтан келтірілген барлық зақымдар үшін пайдаланушы өзі жауап береді. Бұл келесі жағдайларға аса көкейтесті болып келеді:

- STIHL фирмасынан рұқсат алмай бұйымдарға өзгеріс енгізу
- осы құрылғымен қолдануға рұқсат етілмейтін, оған сай келмейтін немесе сапасы төмен болып келетін құрал-саймандар немесе керек-жарақтар қолданылған
- құрылғыны мақсатқа сай келмейтін жолмен қолдану
- Құрылғы спорт іс-шараларында немесе сайыстырда қолданылса
- Құрылғы ақаулы толымдаушылармен бірге қолдандықтан бүлінсе
- Аяздың әсерінен келтірілген зақымдар

- Дұрыс емес кернеудің өткізілуі себебінен келтірілген зақымдар
- Сумен қамту жүйесі нашар болғандықтан келтірілген зақымдар (мысалы, қуаттағыш шлангтың көлденең қимасы тым шағын)

Техникалық қызмет көрсету жөніндегі жұмыстар

"Техникалық қызмет көрсету және күтім көрсету жөніндегі нұсқаулар" бөлімінде атап өтілген барлық жұмыстар үнемі өткіліп тұруы қажет. Егер де техникалық қызмет көрсету жөніндегі аталған жұмыстар пайдаланушының тарапынан орындала алмаса, мамандандырылған дилерге жүгіну керек.

STIHL компаниясы, техникалық қызмет көрсету және жөндеу жұмыстарын STIHL компаниясының мамандандырылған дилеріне ғана тапсыруды ұсынады. STIHL компаниясының мамандандырылған дилерлері біліктілікті арттыру курстарына үнемі қатысып тұрады және олардың иелігіне техникалық ақпарат ұсынылады.

Егер де аталған жұмыстар орындалмаса немесе тиісті түрде орындалмаса, соның салдарынан зақым пайда болса, оған пайдаланушы өзі жауап береді. Басқаларды қоспағанда, оларға мыналар қатысты болып келеді:

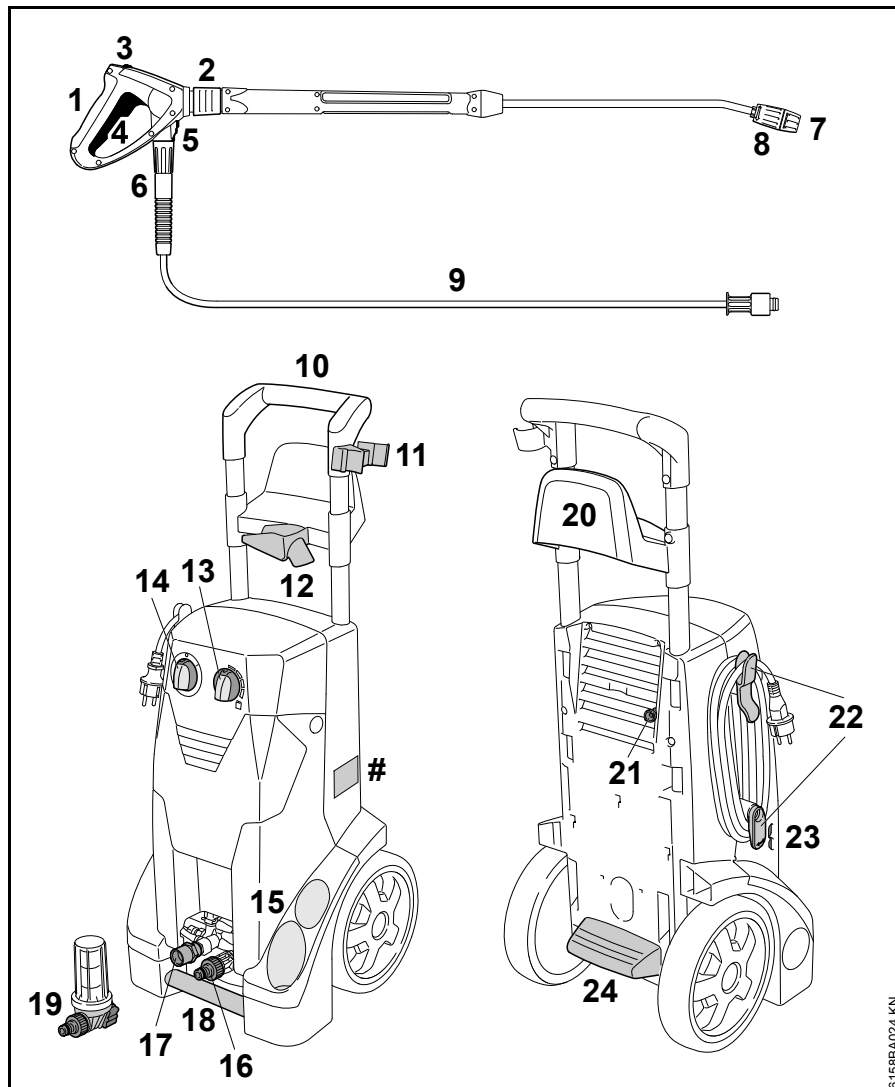
- Техникалық қызмет көрсету жұмыстары дұрыс емес немесе жеткіліксіз түрде көрсетілуі салдарынан құрылғының құрауыштарын келтірілген зақымдар
- Дұрыс емес сақтаудың салдарынан тоттану және басқа да бүліну белгілері
- Сапасы төмен қосалқы бөлшектерді қолданудың салдарынан құрылғының бұзылуы

Тозатын бөлшектер

Жоғары қысымды жуғыштың кейбір бөлшектері, тіпті мақсатына сай қолданылып жатса да, қалыпты тозу үрдісіне бейім болып келеді, сонымен қатар қолданылатын түріне және ұзақтығына байланысты уақытында ауыстырылып тұруы қажет. Осындай бөлшектердің қатарына мыналар жатқызылады:

- Жоғары қысымды қаптамалар
- Жоғары арынды шлангтар

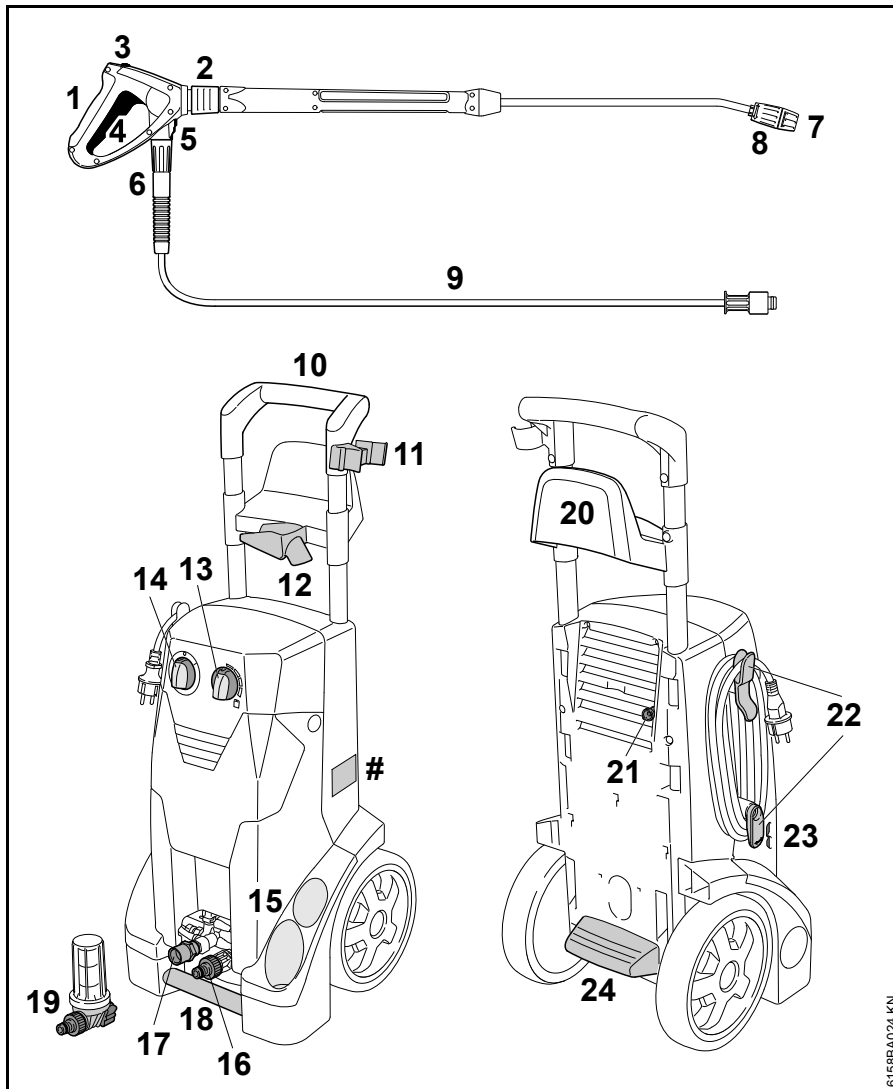
Маңызды толымдаушылары



RE 232

- 1 Бүріккіш-тапанша
- 2 Ағын түтікшесіне арналған жалғастырғыш
- 3 Тежеуші тығырық
- 4 Иіңтірек
- 5 Жоғары арынды шланг қосылымдарын құлыптау
- 6 Жоғары арынды шлангтың ілме сомыны
- 7 Қондырма
- 8 Тазартқыш құралдарға арналған сіңіргіш тесіктің орнату төлкесі
- 9 Жоғары арынды шланг
- 10 Итергіш тұтқа
- 11 Ағын түтікшесіне арналған тұтқыш
- 12 Бүріккіш-тапаншаға арналған тұтқыш
- 13 Тазартқыш құралға арналған мөлшерлегіш тұтқа
- 14 Агрегатты ажыратқыш
- 15 Ағын түтікшесіне арналған бекіткіш
- # Зауыттық тақтайшасы

6158BA024-KN



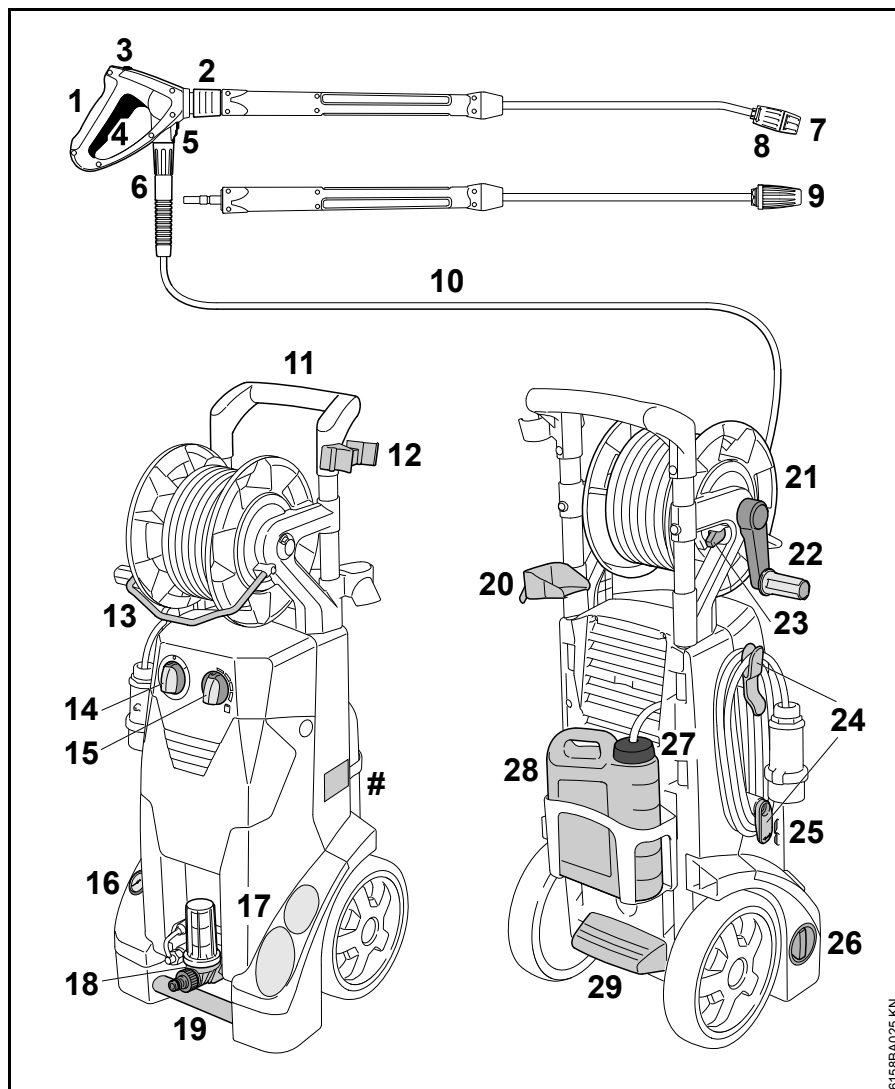
RE 232

- 16 Су беруге арналған шланг қосылымы
- 17 Жоғары арынды шлангқа арналған біріктіргіш келте құбыр
- 18 Тасымалдау сабы
- 19 Суға арналған сүзгі ¹⁾
- 20 Жоғары арынды шлангқа арналған тұтқыш
- 21 Тазартқыш құралға арналған сіңіруші шланг
- 22 Біріктіруші сымға арналған тұтқыш
- 23 Май деңгейінің индикаторы
- 24 Басқыштың бұрыштық қаптамасы
- # Зауыттық тақтайшасы

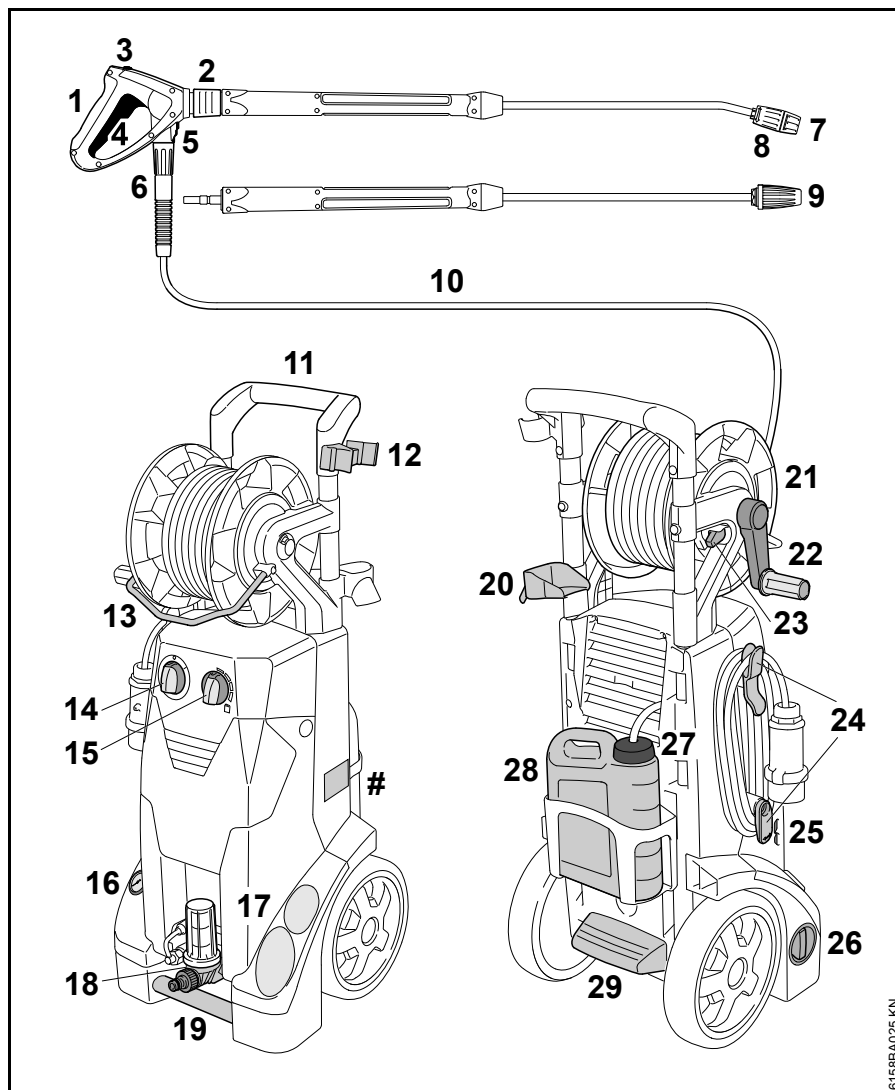
1) жарақтандыруына байланысты

RE 272 PLUS, RE 282 PLUS

- 1 Бүріккіш-тапанша
- 2 Ағын түтікшесіне арналған жалғастырғыш
- 3 Тежеуші тығырық
- 4 Иіңтірек
- 5 Жоғары арынды шланг қосылымдарын құлыптау
- 6 Жоғары арынды шлангтың ілме сомыны
- 7 Қондырма
- 8 Тазартқыш құралдарға арналған сіңіргіш тесіктің орнату төлкесі
- 9 Роторлы қаптама
- 10 Жоғары арынды шланг
- 11 Итергіш тұтқа
- 12 Ағын түтікшесіне арналған тұтқыш
- 13 Бағыттауыш қамытша
- 14 Агрегатты ажыратқыш
- 15 Тазартқыш құралға арналған мөлшерлегіш тұтқа
- 16 Манометр
- # Зауыттық тақтайшасы



6158BA025 KN



RE 272 PLUS, RE 282 PLUS

- 17 Ағын түтікшесіне арналған бекіткіш
- 18 Суға арналған сүзгімен және шланг қосылымымен су беру
- 19 Тасымалдау сабы
- 20 Бүріккіш-тапаншаға арналған тұтқыш
- 21 Шланг атанағы
- 22 Шланг атанағының іске қосу тұтқышы
- 23 Шланг атанағының бұғаты
- 24 Біріктіруші сымға арналған тұтқыш
- 25 Май деңгейінің индикаторы
- 26 Қысымды / мөлшерді реттейтін айналғыш сап
- 27 Тазартқыш құралдарға арналған сыйымдылықтың қақпағы
- 28 Тазартқыш құралдарға арналған сыйымдылық
- 29 Басқыштың бұрыштық қаптамасы
- # Зауыттық тақтайшасы

6158BA025 KN

Техникалық сипаттамалар

	RE 232	RE 232 ¹⁾	RE 232	RE 272 PLUS	RE 272 PLUS ⁴⁾	RE 282 PLUS
Желіге қосу жөніндегі деректер:	230 В 1~ 50 Гц	230 В 1~ 50 Гц	220 В 1~ 60 Гц	230 В 1~ 50 Гц	220 В 1~ 50 Гц	400 В 3~ 50 Гц
Қуаты (ЕО) 2019/1781 §2(2) (и):	3,3 кВт	3 кВт	3,1 кВт	3 кВт	3 кВт	3,5 кВт
Сақтандырғыш ("С" немесе "К" сипаты):	16 А	13 А	15 А	16 А	16 А	10 А
Қорғаныс класы:	I	I	I	I	I	I
Қорғаныс түрі:	IP X5	IP X5	IP X5	IP X5	IP X5	IP X5
Жұмыс қысымы:	14,5 МПа (145 бар)	12,5 МПа (125 бар)	13,5 МПа (135 бар)	15 МПа (150 бар)	15 МПа (150 бар)	16 МПа (160 бар)
Ең жоғары рұқсат етілген қысым:	20 МПа (200 бар)	18 МПа (180 бар)	20 МПа (200 бар)	20 МПа (200 бар)	20 МПа (200 бар)	20 МПа (200 бар)
Су ағынының ең жоғары қысымы:	1 МПа (10 бар)	1 МПа (10 бар)	1 МПа (10 бар)	1 МПа (10 бар)	1 МПа (10 бар)	1 МПа (10 бар)
Судың ең жоғары шығыны:	660 л/сағ	660 л/сағ	610 л/сағ	620 л/сағ	620 л/сағ	760 л/сағ
EN 60335-2-79 сәйкес судың шығыны:	590 л/сағ	590 л/сағ	560 л/сағ	560 л/сағ	560 л/сағ	700 л/сағ
Ең жоғары сіңіру биіктігі:	1 м	1 м	1 м	1 м	1 м	1 м
Қысымды суды қолданған кездегі су ағынының ең жоғары температурасы:	60 °C (> 40 °C ең көбі 1 сағ.)	60 °C (> 40 °C ең көбі 1 сағ.)	60 °C (> 40 °C ең көбі 1 сағ.)	60 °C (> 40 °C ең көбі 1 сағ.)	60 °C (> 40 °C ең көбі 1 сағ.)	60 °C (> 40 °C ең көбі 1 сағ.)
Сіңіруге арналған су ағынының ең жоғары температурасы:	40 °C	40 °C	40 °C	40 °C	40 °C	40 °C
Ең жоғары қайтарым күші:	24,6 Н ²⁾	24,1 Н ²⁾	21 Н ²⁾ 22,3 Н ³⁾	22,7 Н ²⁾ 24,2 Н ³⁾	22,7 Н ²⁾	29,6 Н ²⁾ 31,5 Н ³⁾
Ұзындығы, шамамен:	392 мм	392 мм	392 мм	392 мм	392 мм	392 мм
Ені, шамамен:	390 мм	390 мм	390 мм	390 мм	390 мм	390 мм
Биіктігі, шамамен:	1164 мм	1164 мм	1164 мм	1164 мм	1164 мм	1164 мм

	RE 232	RE 232 ¹⁾	RE 232	RE 272 PLUS	RE 272 PLUS ⁴⁾	RE 282 PLUS
Салмағы (бүріккіш құралмен және жоғары арынды шлангпен):	шамамен 36 кг	шамамен 36 кг	шамамен 37 кг	шамамен 42 кг	шамамен 42 кг	шамамен 42 кг
Жоғары қысымды шланг (металл матасы) ұзындығы:	10 м, DN 06	10 м, DN 06	10 м, DN 06	15 м, DN 06	15 м, DN 06	15 м, DN 06
1) Ұлыбритания 2) Жалпақ ағынды саптама 3) Роторлық саптама 4) Аргентина						

Шу және діріл шамасы

	RE 232	RE 272 PLUS	RE 272 PLUS ¹⁾	RE 282 PLUS
ISO 3744 талаптарына сәйкес L_{pa} дыбыс қысымының деңгейі (1 м-лік қашықтық)	75,7 дБ(A)	72,4 дБ(A)	76 дБ(A)	73,4 дБ(A)
ISO 3744 талаптарына сәйкес L_{wa} дыбыс қуатының деңгейі	89,9 дБ(A)	90,0 дБ(A)	90,0 дБ(A)	87,6 дБ(A)
ISO 5349 талаптарына сәйкес саптың a_{hv} діріл көрсеткіші	< 2,5 м/с ²	< 2,5 м/с ²	< 2,5 м/с ²	< 2,5 м/с ²
1) Аргентина				

Дыбыс қысымының деңгейі және дыбыс қуатының деңгейі үшін К-мағынасы RL 2006/42/EG = 2,0 дБ(A) шамасына сай келеді; діріл көрсеткіші үшін К-мағынасы RL 2006/42/EG = 2,0 м/с² шамасына сай келеді.

REACH

REACH дегеніміз химикаттарды тіркеуге, бағалауға және жіберуге арналған ЕҚ қаулысы дегенді білдіреді.

REACH (ЕК) № 1907/2006 қаулысын орындауға арналған ақпарат төмендегі мекен-жай бойынша қараңыз

www.stihl.com/reach

Белгіленген қолданыс кезеңі

Белгіленген қолданыс кезеңі: 30 жылға дейін.

Белгіленген қолданыс кезеңі уақытында, қолдану жөніндегі нұсқаулықтың талаптарына сәйкес тұрақты техникалық қызмет және күтім көрсетіледі.

Жұмыстағы ақаулықтарды кетіру

Агрегатпен жұмыс жасаудың алдында штепсельді айырды суырыңыз, су құбыры шүмегін жабыңыз және қысым төмендемейінше бүріккіш-тапаншаны іске қосыңыз.

Ақаулық	Себеп	Жою тәсілдері
Қозғалтқыш іске қосу кезінде от алмайды (іске қосу кезінде гуілдейді)	Желінің кернеуі төмен немесе дұрыс емес	Электр қосылымын бақылаңыз Штекерді, кабельді және ажыратқышты тексеріңіз
	Көлденең қимасы дұрыс емес кабель ұзартқышын тексеріңіз	Көлденең қимасы жеткілікті ұзартқышты қолданыңыз, "Агрегатты электр желісіне қосу" бөлімін қараңыз
	Кабель ұзартқышы тым ұзын	Агрегатты аса қысқа кабель ұзартқышынсыз немесе ұзартқышымен жалғаңыз
	Желілік сақтандырғыш сөндірулі	Агрегатты сөндіріңіз, бүріккіш-тапаншадан су тамшылап ақпайынша бүріккіш-тапаншаны іске қосыңыз, тежеуші тығырықты қосыңыз, желілік сақтандырғышты іске қосыңыз
	Бүріккіш-тапанша іске қосылмаған	Қосқан кезде бүріккіш-тапаншаны іске қосу керек
Қозғалтқыш үздіксіз қосылады және сөнеді	Жоғары қысымды сорғы немесе бүріккіш құрал герметикалы емес	Агрегатты мамандандырылған дилерге ¹⁾ жөндеуге беріңіз
Қозғалтқыш тоқтайды	Қозғалтқыштың қызып кетуі салдарынан агрегат сөнеді	Электрмен қамту желісінің кернеуін және құрылғының кернеуін тексеріңіз, қозғалтқышты 5 минуттай суытыңыз
Ағыны нашар, лай, лас	Қондырмасы ластанған	Қондырманы тазартыңыз, "Техникалық қызмет көрсету" бөлімін қараңыз

Агрегатпен жұмыс жасаудың алдында штепсельді айырды суырыңыз, су құбыры шүмегін жабыңыз және қысым төмендемейінше бүріккіш-тапаншаны іске қосыңыз.

Ақаулық	Себеп	Жою тәсілдері
Қысымның ауытқуы немесе қысымның төмендеуі	Судың мөлшері жеткіліксіз	Су құбыры шүмегін толықтай ашыңыз рұқсат етілген сіңіру биіктігін ұстаныңыз (сіңіруге пайдалану кезінде ғана)
	Шашыратқыш бастиектегі жоғары қысымды қаптама ластанған	Жоғары қысымды қаптаманы тазалаңыз, "Техникалық қызмет көрсету" бөлімін қараңыз
	Сорғының кірісіндегі су беруге арналған сүзгі бітеліп қалған	Су беруге арналған сүзгіні тазалаңыз, "Техникалық қызмет көрсету" бөлімін қараңыз
	Сорғының кірісіндегі суға арналған сүзгі ластанған	Суға арналған сүзгіні тазартыңыз, "Техникалық қызмет көрсету" бөлімін қараңыз
	Жоғары қысымды сорғы герметикалы емес, қақпақшалары ақаулы	Агрегатты мамандандырылған дилерге ¹⁾ жөндеуге беріңіз
	Қондырмасы бітеліп қалған	Саптаманы тазартыңыз
Тазартқыш құрал араластырылмайды	Тазартқыш құралдарға арналған сыйымдылық бос	Тазартқыш құралдарға арналған сыйымдылықты толтырыңыз
	Тазартқыш құралдарға арналған сіңіргіш тесік кірленген	Кірден тазартыңыз
	Бүріккіштің тозуы	Агрегатты мамандандырылған дилерге ¹⁾ жөндеуге беріңіз

¹⁾ STIHL компаниясы STIHL мамандандырылған дилерін ұсынады


Жөндеу бойынша нұсқаулар

Аталған құрылғының пайдаланушылары, осы қолдану жөніндегі нұсқаулықта сипатталған техникалық қызмет көрсету және күтім жасау жұмыстарын ғана орындай алады. Жөндеу жұмыстарының қалған түрлерін мамандандырылған дилерлер ғана жүзеге асыра алады.

STIHL фирмасы техникалық қызмет көрсету және жөндеу жұмыстарын тек қана STIHL фирмасының сауда-агенті-маманына тапсыруыңызға ұсыныс береді. STIHL фирмасының мамандандырылған агенттері-мамандары біліктілікті арттыру курстарына үнемі қатысып тұрады және олардың иелігіне техникалық ақпарат ұсынылады.

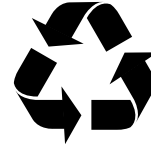
Жөндеген кезде, аталған моторланған құрылғыға арналған STIHL компаниясымен рұқсат етілген толымдаушыларды немесе техникалық тең сипаттағы толымдаушыларды монтаждауға болады. Жоғары сапалы қосалқы бөлшектерді ғана қолданыңыз. Олай болмаған жағдайларда, жазатайым оқиғалардың орын алу қаупі немесе құрылғының бұзылу қаупі төне алады.

STIHL фирмасы STIHL фирмасының түпнұсқалы қосалқы бөлшектерін қолдануға ұсыныс береді.

STIHL фирмасының түпнұсқалы қосалқы бөлшектерін STIHL толымдаушысының нөмірі, жазбасы **STIHL** және қажет болса STIHL  толымдаушысының белгісі

(кішігірім толымдаушыларда тек қана бір белгі бола алады) бойынша анықтап тануға болады.

Кәдеге жарату



Жоғары қысымды жуғыш, құрал-жабдықтар және қаптама қоршаған ортаны ластанбайтын түрде қайта кәдеге жаратылуы тиіс.



Жоғары қысымды жуғышты, құрал-жабдықтарды және қаптаманы тұрмыстық қоқыспен бірге кәдеге жаратпаңыз.

Кәдеге жарату туралы ақпаратты жергілікті әкімшіліктен немесе мамандандырылған STIHL мамандандырылған дилерінен алуға болады.

Дұрыс емес кәдеге жарату денсаулыққа зиян келтіруі және қоршаған ортаны ластауы мүмкін.

- STIHL өнімдерін қаптамасымен бірге жергілікті ережелерге сәйкес қайта өңдеу үшін тиісті жинау орнына апарыңыз.
- Тұрмыстық қоқыспен бірге тастамаңыз.

ЕО нормаларына сәйкестік сертификаты

ANDREAS STIHL AG & Co. KG
Badstr. 115
D-71336 Waiblingen

Германия

келесіні өзінің жауапкершілігіне
алады

Құрастырма: Жоғары
қысымды
жуғыш

Зауыттық таңбасы: STIHL

Түрі: RE 232

Серияны 4788

сәйкестендіру:

Түрі: RE 272 PLUS

Сериялық нөмірі 4788

Түрі: RE 282 PLUS

Сериялық нөмірі 4788

агрегат 2011/65/EU, 2006/42/EG,
2014/30/EU және 2009/125/EG
директиваларының тиісті ережелерін
орындау жөніндегі талаптарға сай
келеді, сонымен қатар осы нұсқа
өндірілген күні жарамды болған келесі
нормаларға сай әзірленген және
дайындалған:

EN ISO 12100-1, EN ISO 12100-2,
EN 55014-1, EN 55014-2, EN 60335-1,
EN 60335-2-79, EN 61000-3-2,
EN 61000-3-11, EN 50581

Өлшенген және кепілдік берілген
дыбыс қуатының деңгейін белгілеу
шарасы, 2000/14/EG директивасының
V қосымшасына сай жүзеге
асырылды.

Өлшенген дыбыс қуатының деңгейі

RE 232 89,9 дБ(A)

RE 272 PLUS 86,6 дБ(A)

RE 282 PLUS 87,6 дБ(A)

Кепілдік берілген дыбыс қуатының деңгейі

RE 232 91 дБ(A)

RE 272 PLUS 89 дБ(A)

RE 282 PLUS 90 дБ(A)

Техникалық құжаттаманы сақтау:

ANDREAS STIHL AG & Co. KG
Produktzulassung

Құрылғының шығарылған жылы және
шығарған елі құрылғының CE-
тақтайшасында көрсетілген.

Вайблинген, 01.08.2022

ANDREAS STIHL AG & Co. KG

Міндетін атқарушы



Robert Olma, Vice President,
Regulatory Affairs & Global
Governmental Relations



Кеден одағының техникалық
нормалары мен талаптарының
сақталуын растайтын EAC

сертификаттары және сәйкестік
бойынша мәлімдемелер жөніндегі
ақпарат

www.stihl.ru/eac

мекенжайы бойынша немесе STIHL
компаниясының кез келген елдегі
өкілдігіне қоңырау шалу арқылы
қолжетімді, "Мекенжайлар" бөлімін
қараңыз.

Мекенжайлар

мекенжайлар

STIHL штаб-пәтері

ANDREAS STIHL AG & Co. KG
Badstrasse 115
71336 Waiblingen
Германия

STIHL еншілес кәсіпорындары

РЕСЕЙ ФЕДЕРАЦИЯСЫ

ООО "АНДРЕАС ШТИЛЬ
МАРКЕТИНГ"
наб. Обводного канала, дом 60,
литера А, помещ. 1-Н, офис 200
192007 Санкт-Петербург, Россия
Горячая линия: +7 800 4444 180
Эл. почта: info@stihl.ru

УКРАИНА

ТОВ «Андреас Штіль»
вул. Антонова 10, с. Чайки
08135 Київська обл., Україна
Телефон: +38 044 393-35-30
Факс: +380 044 393-35-70
Гаряча лінія: +38 0800 501 930
E-mail: info@stihl.ua

STIHL өкілдіктері

ҚАЗАҚСТАН

Представительство
ANDREAS STIHL AG & Co. KG
ул. Шагабутдинова, 125А, оф. 2
050026 Алматы, Казахстан
Горячая линия: +7 727 225 55 17

STIHL импорттаушылары

УКРАИНА

ТОВ «Андреас Штіль»
вул. Антонова 10, с. Чайки
08135 Київська обл., Україна

БЕЛАРУСЬ

ООО «БАЭРТ»
ул. Игнатенко, д. 2, пом. 102
220035, г. Минск, Беларусь

ҚАЗАҚСТАН И ҚЫРҒЫЗСТАН

ИП «ВОРОНИНА Д.И.»
пр. Райымбека 312
050005 Алматы, Казахстан

АРМЕНИЯ

ООО «ЮНИТУЛЗ»
ул. Г. Парпеци 22
0002 Ереван, Армения

Spis treści

Wprowadzenie do niniejszej Instrukcji użytkownika	219	Usuwanie zakłóceń w pracy urządzenia	251
Wskazówki dotyczące bezpieczeństwa i techniki pracy	219	Wskazówki dotyczące napraw	253
Kompletowanie urządzenia	228	Utylizacja	253
Transport urządzenia	229	Deklaracja zgodności UE	253
Zamontowanie, zdemontowanie lancy natryskowej	230	Adresy	254
Zamontowanie, zdemontowanie węża wysokociśnieniowego	231		
Organizacja zasilania wodnego	232		
Organizacja bezciśnieniowego zasilania wodnego	233		
Podłączenie urządzenia do sieci zasilania prądem elektrycznym	233		
Włączanie urządzenia	234		
Praca	235		
Domieszanie środka czyszczącego	236		
Wskazówki dotyczące pracy	238		
Wyłączanie urządzenia	239		
Po zakończeniu pracy	239		
Przechowywanie urządzenia	240		
Wskazówki dotyczące przeglądów technicznych i konserwacji	241		
Obsługa techniczna	242		
Sprawdzanie poziomu oleju	243		
Włączenie do eksploatacji po dłuższym okresie przechowywania	243		
Ograniczanie zużycia eksploatacyjnego i unikanie uszkodzeń	244		
Zasadnicze podzespoły urządzenia	245		
Dane techniczne	249		

Szanowni Państwo,

uprzejmie dziękujemy za to, że zdecydowaliście się na nabycie najwyższej jakości produktu firmy STIHL.

Niniejszy produkt powstał z zastosowaniem nowoczesnych procesów technologicznych oraz szerokiego spektrum przedsięwzięć mających na celu zapewnienie niezmiennie wysokiego poziomu jakości. Dołożyliśmy wszelkich starań, żebyście byli Państwo zadowoleni z zakupionego urządzenia i mogli nim bez przeszkód pracować.

Jeżeli mielibyście Państwo pytania dotyczące Waszego urządzenia, to prosimy zwracać się z nimi do autoryzowanego dealera lub bezpośrednio do naszego dystrybutora.

Wasz



Dr. Nikolas Stihl

STIHL

Wprowadzenie do niniejszej Instrukcji użytkownika

Piktogramy

Wszystkie piktogramy, które zostały zamieszczone na urządzeniu, zostały objaśnione w niniejszej Instrukcji użytkownika.

Oznaczenie akapitów

OSTRZEŻENIE

Ostrzeżenie przed zagrożeniem wypadkiem lub odniesieniem obrażeń przez osoby oraz przed ciężkimi uszkodzami na rzeczach.

WSKAZÓWKA

Ostrzeżenie przed uszkodzeniem urządzenia lub jego poszczególnych podzespołów.

Rozwój techniczny

Firma STIHL prowadzi stale prace nad dalszym rozwojem technicznym wszystkich maszyn i urządzeń; dlatego zastrzega się prawo do wprowadzania zmian zakresu dostawy w przedmiocie formy, techniki oraz wyposażenia.

W związku z powyższym wyklucza się prawo do zgłaszania roszczeń na podstawie informacji oraz ilustracji zamieszczonych w niniejszej Instrukcji użytkownika.

Wskazówki dotyczące bezpieczeństwa i techniki pracy



Podczas pracy z wykorzystaniem opisywanego urządzenia niezbędne jest zastosowanie dodatkowych środków ostrożności, ponieważ prace te są wykonywane przy obecności prądu elektrycznego.



Przed pierwszym użyciem urządzenia należy dokładnie zapoznać się z całą instrukcją użytkowania i zachować ją w celu późniejszego użycia. Zlekceważenie instrukcji użytkowania może stwarzać śmiertelne niebezpieczeństwo.



OSTRZEŻENIE

- Dzieci i osoby niepełnoletnie nie mogą pracować z wykorzystaniem urządzenia. Należy nadzorować dzieci w celu zapewnienia, że nie będą one bawić się urządzeniem.
- Opisywane urządzenie można udostępnić bądź wypożyczyć tylko tym osobom, które są zaznajomione z danym modelem i umieją je obsługiwać — wraz z maszyną należy zawsze wręczyć użytkownikowi instrukcję obsługi!
- Nie używać urządzenia, jeśli na stanowisku pracy znajdują się osoby, które nie posiadają odzieży ochronnej.

- Przed wszystkimi pracami przy urządzeniu, jak np. czyszczenie, obsługa techniczna, wymiana podzespołów — **Wyciągnąć wtyczkę z gniazda sieciowego!**
 - Podczas pracy z wykorzystaniem myjki wysokociśnieniowej mogą powstawać aerozole. Wdychanie aerozoli może być szkodliwe dla zdrowia. W celu ustalenia niezbędnych środków chroniących przed aerozolami zawierającymi wodę, przed rozpoczęciem pracy należy przeprowadzić analizę ryzyka w zależności od czyszczonej powierzchni i jej otoczenia. Maski oddechowe klasy FFP2 lub wyższej nadają się do ochrony przed aerozolami zawierającymi wodę.
- Należy przestrzegać krajowych przepisów dotyczących bezpieczeństwa, opracowanych np. przez stowarzyszenia branżowe, zakłady ubezpieczeń społecznych, instytucje bezpieczeństwa pracy i inne.

Jeżeli urządzenie nie będzie użytkowane przez dłuższy czas, to należy odstawić je tak, aby nie stanowiło dla nikogo zagrożenia.

Zabezpieczyć urządzenie przed użyciem przez osoby nieupoważnione, wyciągnąć wtyczkę z gniazda sieciowego.

Urządzenie może być użytkowane wyłącznie przez osoby, które zostały poinstruowane w zakresie sposobu jego obsługi lub też osoby, które mogą poświadczyć, że potrafią bezpiecznie obsługiwać urządzenie.

Urządzenie może być obsługiwane przez osoby o ograniczonej sprawności fizycznej, sensorycznej lub umysłowej albo niedostatecznym doświadczeniu i wiedzy, o ile zostały one objęte nadzorem lub zostały poinstruowane w zakresie bezpiecznego postępowania z urządzeniem w celu zrozumienia związanych z tym zagrożeń.

Użytkownik urządzenia ponosi odpowiedzialność za spowodowanie wypadku lub

wywołanie zagrożenia w stosunku do innych osób oraz ich majątku.

Osoby, które zamierzają po raz pierwszy podjąć pracę z użyciem urządzenia, powinny: poprosić sprzedawcę lub inną osobę umiejącą obsługiwać maszynę o zademonstrowanie bezpiecznego sposobu użytkowania urządzenia.

W niektórych krajach czas eksploatacji urządzeń emitujących hałas może być ograniczony przepisami komunalnymi. Należy przestrzegać odpowiednich przepisów lokalnych.

Zawsze przed rozpoczęciem pracy należy sprawdzić, czy urządzenie znajduje się w odpowiednim stanie technicznym. Szczególną uwagę należy zwracać na przewód zasilający, wtyczkę przyłącza sieciowego, wąż wysokociśnieniowy, urządzenie natryskowe i urządzenia zabezpieczające.

Nigdy nie należy pracować z uszkodzonym wężem wysokociśnieniowym — należy go natychmiast wymienić.

Urządzenie można użytkować tylko wtedy, gdy wszystkie jego podzespoły pozostają w nieuszkodzonym stanie.

Nie należy najeżdżać na wąż wysokociśnieniowy, ciągnąć go, łamać ani skręcać.

Nie używać węża wysokociśnieniowego ani przewodu zasilającego do ciągnięcia lub transportowania urządzenia.

Wąż wysokociśnieniowy musi być dopuszczony do użytku przy przewidzianym nadciśnieniu roboczym urządzenia.

Dopuszczalne nadmiarowe ciśnienie robocze, najwyższa dopuszczalna temperatura i data produkcji są nadrukowane na zewnętrznym płaszczu węża wysokociśnieniowego. Na armaturach podano dozwolone ciśnienie i datę produkcji.

Wyposażenie dodatkowe i części zamienne

OSTRZEŻENIE

- Węże wysokociśnieniowe, armatury i złącza mają zasadnicze znaczenie dla bezpieczeństwa urządzenia. Należy stosować wyłącznie węże wysokociśnieniowe, armatury, złącza i inne elementy wyposażenia, które zostały dopuszczone przez firmę STIHL do eksploatacji z opisywanym urządzeniem lub elementy równorzędne pod względem jakości technicznej. W razie wątpliwości kontaktować się z autoryzowanym dealerem. Stosować wyłącznie wyposażenie najwyższej jakości. W przeciwnym razie może wystąpić zagrożenie wypadkami lub uszkodzeniem urządzenia.
- Firma STIHL zaleca stosowanie oryginalnych części oraz wyposażenia dodatkowego STIHL. Właściwości tych części

zostały w optymalny sposób dostosowane do opisywanego produktu oraz wymagań określonych przez użytkownika.

Nie należy dokonywać zmian konstrukcyjnych w urządzeniu — w przeciwnym razie można spowodować zagrożenie bezpieczeństwa pracy. Firma STIHL wyklucza swoją odpowiedzialność za szkody na osobach lub rzeczach, które powstaną w wyniku stosowania niedozwolonych przystawek.

Sprawność fizyczna operatora urządzenia

Osoby pracujące z użyciem urządzenia muszą być wypoczęte, zdrowe i w dobrej kondycji fizycznej. Jeżeli ze względów zdrowotnych osoba, która ma obsługiwać urządzenie, nie może się przemęczać, powinna skonsultować się ze swoim lekarzem.

Nie wolno pracować urządzeniem po spożyciu alkoholu, leków, które osłabiają zdolność reagowania, lub narkotyków.

Zakres zastosowania

Myjka wysokociśnieniowa służy do mycia powierzchni, pojazdów, maszyn, zbiorników, fasad, budynków inwentarskich oraz do usuwania rdzy, przy którym nie występuje kurz i iskrzenie.

Stosowanie urządzenia do innych celów jest niedozwolone i może prowadzić do wystąpienia wypadków lub uszkodzenia maszyny.

Nie użytkować urządzenia przy temperaturach około 0 °C (32 °F) lub niższych.

Odzież i wyposażenie

Należy nosić obuwie z podeszwami o dobrej przyczepności.

! OSTRZEŻENIE



Aby zmniejszyć niebezpieczeństwo odniesienia obrażeń oczu, należy zakładać ciasno przylegające okulary ochronne zgodne z normą EN 166. Zwracać uwagę na prawidłowe założenie okularów ochronnych.

Nosić odzież ochronną. Aby uniknąć ryzyka kontuzji przy przypadkowym kontakcie ze strumieniem cieczy pod wysokim ciśnieniem, firma STIHL zaleca stosowanie odzieży ochronnej.

Transport

Podczas transportu w pojazdach i na pojazdach:

- Zabezpieczyć myjkę wysokociśnieniową przed przewróceniem i uszkodzeniem zgodnie z przepisami obowiązującymi w danym kraju.
- Opróżnić zbiornik środka czyszczącego i zabezpieczyć go przed przewróceniem.

Jeżeli urządzenie ma być transportowane w temperaturze około lub poniżej 0 °C (32 °F), zaleca się użycie płynu zabezpieczającego przed zamarzaniem, patrz rozdział "Przechowywanie urządzenia".

Środki czyszczące

! OSTRZEŻENIE

- Urządzenie zostało skonstruowane w taki sposób, aby było możliwe stosowanie w nim środków czyszczących oferowanych lub zalecanych przez producenta.
- Używać wyłącznie środków czyszczących, dopuszczonych do stosowania z myjką wysokociśnieniową. Zastosowanie niewłaściwego środka czyszczącego lub innych substancji chemicznych może prowadzić do zagrożenia dla zdrowia, do uszkodzenia urządzenia lub do uszkodzenia czyszczonego obiektu. W razie wątpliwości kontaktować się z autoryzowanym dealerem.

- Środek czyszczący należy zawsze stosować w zalecanej stężeniu — przestrzegać także wskazówek dotyczących używania środka czyszczącego.
- Środki czyszczące mogą zawierać substancje niebezpieczne dla zdrowia (trujące, żrące, drażniące), a także substancje łatwopalne lub łatwo zapalne. W przypadku kontaktu środka czyszczącego z oczami lub skórą należy natychmiast opłukać je dużą ilością czystej wody. W przypadku połknięcia środka należy natychmiast zgłosić się do lekarza. **Przestrzegać zaleceń zawartych w kartach charakterystyki dołączonych przez producenta!**

Przed rozpoczęciem pracy



Nie podłączać urządzenia bezpośrednio do sieci wody pitnej.

Myjkę wysokociśnieniową można podłączyć do sieci wody pitnej tylko za pośrednictwem zaworu zwrotnego — "Wyposażenie specjalne".

! OSTRZEŻENIE

- Jeżeli woda pitna przepłynie przez zawór zwrotny, nie będzie spełniać warunków przewidzianych dla wody pitnej i nie będzie traktowana jako woda pitna.

Nie należy eksploatować urządzenia z zanieczyszczoną wodą.

Jeżeli zaistnieje ryzyko wystąpienia zanieczyszczonej wody (np. zapiaszczonej), należy zastosować odpowiedni filtr.

Sprawdzanie myjki wysokociśnieniowej

OSTRZEŻENIE

- Urządzenie można eksploatować tylko w stanie pełnego bezpieczeństwa eksploatacyjnego i przy braku uszkodzeń — **niebezpieczeństwo wypadku!**
- Główny przełącznik urządzenia musi swobodnie przemieszczać się do pozycji STOP lub 0.
- Główny przełącznik urządzenia musi znajdować się w pozycji 0.
- Nie używać urządzenia z uszkodzonym węzłem wysokociśnieniowym, urządzeniem natryskowym i urządzeniami zabezpieczającymi.
- Wąż wysokociśnieniowy i urządzenie natryskowe muszą znajdować się w nienagannym stanie technicznym (czystość, łatwość poruszania), prawidłowy montaż.

- W celu pewnego prowadzenia uchwyty muszą być czyste, suche i wolne od oleju lub innych zanieczyszczeń.
- Kontrola poziomu oleju
- Nie należy podejmować żadnych zmian konstrukcyjnych przy elementach manipulacyjnych lub urządzeniach zabezpieczających
- Postawić urządzenie w sposób uniemożliwiający przesuwanie i przewrócenie. Urządzenie użytkować wyłącznie na stabilnym i równym podłożu.

Przyłącze elektryczne

OSTRZEŻENIE

Aby zminimalizować ryzyko porażenia prądem:

- Wartości napięcia i częstotliwości urządzenia (patrz tabliczka znamionowa) muszą być zgodne z wartościami napięcia i częstotliwości sieci zasilania.
- Sprawdzić przewód zasilający, wtyczkę i przedłużacz pod kątem uszkodzeń. Nie używać urządzenia z uszkodzonym przewodem zasilającym, przedłużaczem lub wtyczką.
- Do podłączenia elektrycznego używać tylko prawidłowo zainstalowanego gniazda.

- Izolacja przewodu zasilającego i przedłużacza, wtyczki i złącza muszą być w nienagannym stanie technicznym.
- Nigdy nie chwycić wilgotnymi rękami wtyczki, przewodu zasilającego i przedłużacza ani elektrycznych złączy wtykowych.

! OSTRZEŻENIE

Należy prawidłowo ułożyć przewód zasilający i przedłużacz:

- Uwzględnić minimalne przekroje poszczególnych przewodów — patrz rozdział "Podłączenie urządzenia do zasilania sieciowego".
- Przewód zasilający ułożyć i oznaczyć tak, aby nie zostały uszkodzone i nie stanowiły dla nikogo zagrożenia — **niebezpieczeństwo potknięcia!**

- Stosowanie niewłaściwych przedłużaczy może być niebezpieczne. Stosować wyłącznie przedłużacze dopuszczone do użytku na zewnątrz, odpowiednio oznakowane i mające wystarczający przekrój.
- Wtyczka i złącze przedłużacza muszą być wodoszczelne i nie mogą być ułożone w wodzie.
- Zaleca się prowadzenie złącza wtykowego, np. przez zastosowanie bębna nawojowego, co najmniej 60 mm nad powierzchnią podłoża.
- Nie ciągnąć przewodu po krawędziach ani spiczastych lub ostrych przedmiotach.
- Nie zginać przewodu drzwiami lub oknami.
- Przy splątaniu przewodu — wyjąć wtyczkę z gniazda i uporządkować przewód.
- Aby uniknąć pożaru wskutek przegrzania, zawsze rozwijać cały przewód zasilający z bębna nawojowego.

Podczas pracy

! OSTRZEŻENIE

- Nie zasysać cieczy zawierających rozpuszczalniki lub nierozcieńczone kwasy ani rozpuszczalników (np. benzyny, oleju opałowego, rozcieńczalników do farb lub acetonu). Substancje te powodują uszkodzenia materiałów zastosowanych w urządzeniu. Mgła powstająca przy rozpylaniu jest łatwozapalna, wybuchowa i trująca.



W przypadku uszkodzenia przewodu zasilającego należy natychmiast odłączyć wtyczkę — **zagrożenie dla życia wskutek porażenia prądem!**



Nie spryskiwać strumieniem wody pod wysokim ciśnieniem lub wodą z węża samego urządzenia ani innych urządzeń elektrycznych — **zagrożenie wystąpieniem zwarcia!**



Nie spryskiwać strumieniem wody pod wysokim ciśnieniem lub wodą z węża instalacji elektrycznych, przyłączy lub przewodów pod napięciem — **zagrożenie wystąpieniem zwarcia!**



Osoba obsługująca urządzenie nie może kierować strumienia cieczy na siebie ani inne osoby, także w celu oczyszczenia odzieży lub butów — **zagrożenie odniesieniem obrażeń!**

Należy przyjąć prawidłową postawę ciała i stabilnie stawiać stopy.

Urządzenie eksploatować wyłącznie w pozycji stojącej.

Zachować ostrożność na śliskich i mokrych powierzchniach, na śniegu, na pochyłościach i na nierównym terenie — **niebezpieczeństwo poślizgnięcia!**

Myjkę wysokociśnieniową ustawić możliwie najdalej od czyszczonego obiektu.

Nie przykrywać urządzenia, zwracać uwagę na wystarczającą wentylację silnika.

Nie kierować strumienia wody pod wysokim ciśnieniem na zwierzęta.

Nie kierować strumienia wody pod wysokim ciśnieniem na stanowiska, na których nie ma dobrej widoczności.

Nie dopuszczać do urządzenia dzieci, zwierząt i osób postronnych.

Podczas czyszczenia niebezpieczne substancje z czyszczonego obiektu (np. azbest, olej) nie mogą

przedostawać się do środowiska naturalnego. Należy bezwzględnie przestrzegać odpowiednich wytycznych regulujących zasady ochrony środowiska naturalnego!

Nie używać wysokociśnieniowego strumienia cieczy lub pary do obróbki powierzchni azbestowo-cementowych. Poza zanieczyszczeniami może dojść do uwolnienia włókien azbestu, które są niebezpieczne dla dróg oddechowych. Szczególnie zagrożenie występuje po wyschnięciu oczyszczonej powierzchni.

Delikatnych elementów wykonanych z gumy, surowców tekstylnych itp. nie należy czyścić strumieniem o okrągłym profilu, na przykład przy użyciu dyszy rotacyjnej. Aby uniknąć uszkodzenia czyszczonej powierzchni, podczas czyszczenia należy zachować odpowiedni odstęp między dyszą wysokociśnieniową a powierzchnią.

Dźwignia pistoletu natryskowego musi się swobodnie poruszać i po jej zwolnieniu samoczynnie wracać do pozycji wyjściowej.

W celu bezpiecznego zamortyzowania szarpnięcia wstecznego, a w przypadku urządzeń natryskowych z ugiętą laną także występującego tam momentu obrotowego, należy mocno trzymać urządzenie natryskowe obiema rękami.

Nie zaginać ani nie płątać węża wysokociśnieniowego.

Nie należy uszkodzić przewodu zasilającego przez najeżdżanie, zginięcie, ciągnięcie; chronić go przed przegrzaniem i kontaktem z olejem.

Przewód zasilający nie może być spryskiwany strumieniem wody pod ciśnieniem.

Jeżeli urządzenie zostało poddane nadmiernym obciążeniom (np. wskutek stosowania nadmiernej siły, uderzenia lub upadku), to przed ponownym uruchomieniem należy dokładnie sprawdzić stan bezpieczeństwa

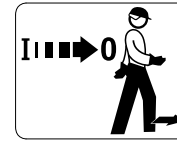
eksploatacyjnego — patrz także rozdział "Przed rozpoczęciem pracy". Szczególną uwagę należy zwrócić na poprawne działanie urządzeń zabezpieczających. W żadnym przypadku nie używać urządzenia, którego stan bezpieczeństwa eksploatacyjnego budzi zastrzeżenia. W razie wątpliwości zwrócić się do autoryzowanego dealera.

Przed pozostawieniem urządzenia: wyłączyć urządzenie — wyjąć wtyczkę z gniazda sieciowego.

Urządzenie zabezpieczające

Ciśnienie, którego wartość przekracza dozwoloną wartość, zostaje w momencie aktywacji urządzenia zabezpieczającego skierowane przez zawór nadmiarowy do strony zasysania pompy wysokociśnieniowej. Urządzenie zabezpieczające zostało nastawione fabrycznie i nie należy go przestawiać.

Po zakończeniu pracy



Przed pozostawieniem urządzenia należy je wyłączyć!

- Wyciągnąć wtyczkę z gniazda.
- Odłączyć wąż dopływu wody od urządzenia i sieci wodociągowej.

Nie wyjmować wtyczki z gniazda przez ciągnięcie za przewód zasilający — zawsze chwycić samą wtyczkę.

Konserwacja i naprawa

! OSTRZEŻENIE



Przed rozpoczęciem wszystkich robót przy urządzeniu: wyjąć wtyczkę z gniazda sieciowego.



Nie dotykać gorącej powierzchni.

- Stosować wyłącznie wysokiej jakości części zamienne. W przeciwnym razie może wystąpić zagrożenie wypadkami lub uszkodzeniem urządzenia. W razie wątpliwości kontaktować się z autoryzowanym dealerem.
- W celu uniknięcia zagrożeń, prace prowadzone przy urządzeniu (np. wymiana uszkodzonego przewodu przyłączeniowego) mogą być wykonywane wyłącznie przez autoryzowanych dealerów lub elektrotechników.

Podzespoły wykonane z tworzyw sztucznych należy czyścić ścierką. Stosowanie ostrych środków czyszczących może doprowadzić do uszkodzenia tworzywa.

Jeżeli zachodzi potrzeba, oczyścić szczeliny cyrkulacji powietrza chłodzącego w obudowie silnika.

Należy regularnie wykonywać czynności obsługi technicznej. Wykonywać tylko

te czynności obsługi okresowej i naprawy, które zostały opisane w instrukcji użytkownika. Wykonanie wszystkich innych prac należy zlecić autoryzowanemu dealerowi.

Firma STIHL zaleca stosowanie wyłącznie oryginalnych części zamiennych. Ich właściwości zostały w optymalny sposób dostosowane do produktu oraz do wymagań stawianych przez użytkownika.

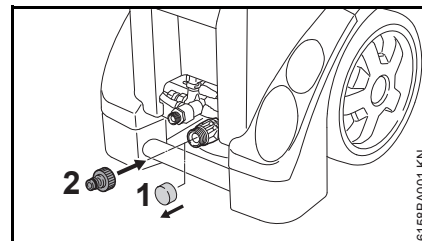
Firma STIHL zaleca zlecenie wykonywania czynności konserwacyjnych i napraw wyłącznie autoryzowanemu dealerowi STIHL. Autoryzowanym dealerom STIHL umożliwia się regularny udział w szkoleniach oraz udostępnia informacje techniczne.

Kompletowanie urządzenia

Przed pierwszym włączeniem urządzenia do eksploatacji muszą zostać na nim zamontowane różne elementy wyposażenia.

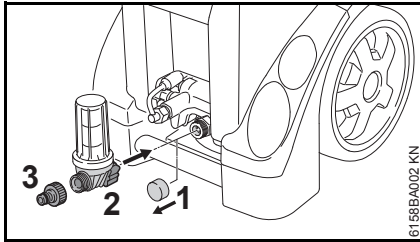
Przyłącze węża na dopływie wody

Bez filtra wody



- Ściągnąć zatyczkę ochronną (1) z króćca przyłączeniowego
- Zwrócić uwagę, czy w króćcu przyłączeniowym znajduje się sito wstępnego oczyszczania wody.
- Nakręcić króciec przyłączeniowy (2) i dokręcić siłą dłoni

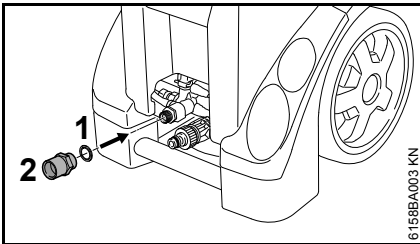
Z filtrem wody



- Ściągnąć zatyczkę ochronną (1) z dopływu wody
- Złożyć nakrętkę nasadową filtra wody (2), a następnie nakręcić ją i dokręcić ręcznie
- Nakręcić króciec przyłączeniowy (3) i dokręcić siłą dłoni

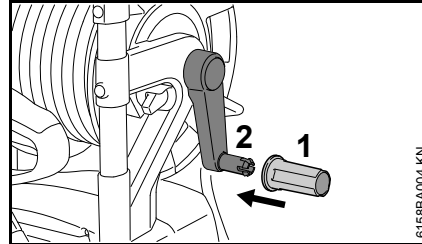
Urządzenia bez bębna nawojowego węża

Króciec przyłączeniowy na przyłączy wysokiego ciśnienia



- Nasunąć pierścień uszczelniający (1) na przyłączy wysokiego ciśnienia
- Nakręcić i dokręcić przyłączy (2)

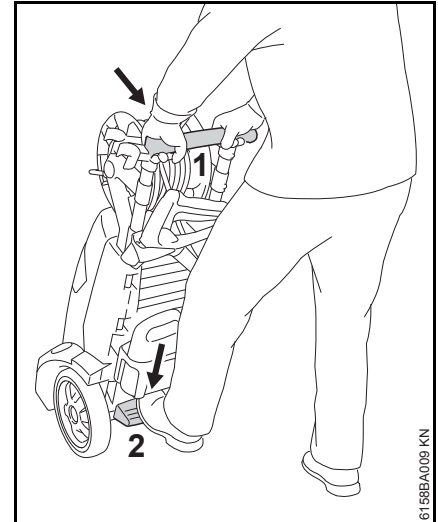
Urządzenia wyposażone w bęben nawojowy węża



- Nasunąć pokrętkę (1) na korbę (2) bębna nawojowego i zatrasnąć

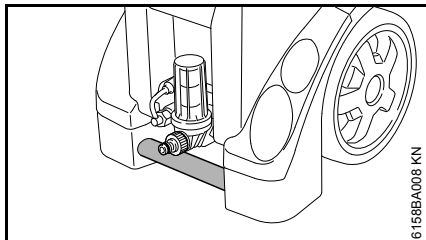
Transport urządzenia

Przesunąć myjkę wysokociśnieniową



- Trzymać myjkę ciśnieniową oburącz za pałąk prowadzący (1)
- Przytrzymać myjkę ciśnieniową nogą za listwę nożną (2), wcisnąć pałąk prowadzący (1) i wyważyć urządzenie

Uchwyt transportowy

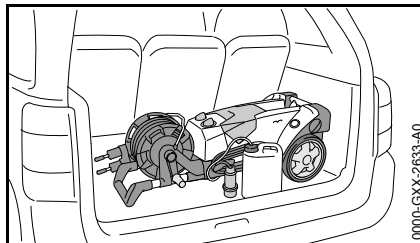


Myjkę ciśnieniową można przenosić za uchwyt transportowy.

Transport w pojazdach i na pojazdach:

- Zabezpieczyć myjkę wysokociśnieniową przed przewróceniem i uszkodzeniem zgodnie z przepisami obowiązującymi w danym kraju.

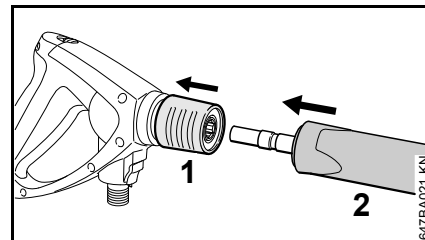
Transportować myjkę ciśnieniową na leżąco



- Transportować myjkę ciśnieniową na leżąco, tylną stroną do podłoża
- Zdjąć zbiornik środka czyszczącego – patrz "Zamontowanie, zdemontowanie zbiornika środka czyszczącego"
- Opróżnić zbiornik środka czyszczącego lub zabezpieczyć go przed przewróceniem.

Zamontowanie, zdemontowanie lancy natryskowej

- Ściągnąć zatyczkę ochronną z lancy natryskowej i schować do późniejszego ponownego założenia

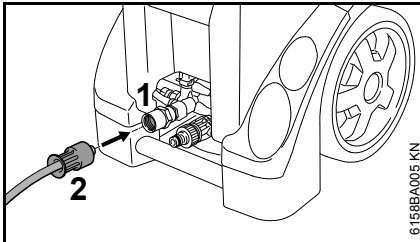


- Pociągnąć złącze (1) w kierunku do tyłu i przytrzymać
- Wsunąć lancę natryskową (2) do wpustu w pistolecie natryskowym, lub w celu odłączenia, wyciągnąć z pistoletu natryskowego
- Zwolnić złącze (1)

Zamontowanie, zdemontowanie węża wysokociśnieniowego

Urządzenie bez bębna nawojowego węża

Zamontowanie węża wysokociśnieniowego



- Założyć wąż wysokociśnieniowy na króćcu przyłączeniowym (1)
- Założyć nakrętkę nasadową (2), a następnie nakręcić ją i dokręcić siłą dłoni

Demontowanie węża wysokociśnieniowego

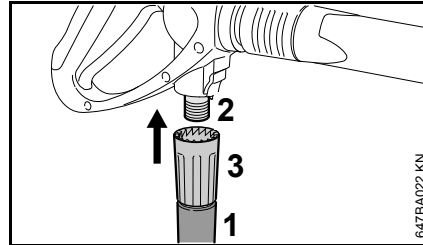
- Odkręcić nakrętkę nasadową (2)
- Ściągnąć wąż wysokociśnieniowy z króćca przyłącza (1)

Urządzenie z bębniem nawojowym

Wąż wysokociśnieniowy jest już podłączony.

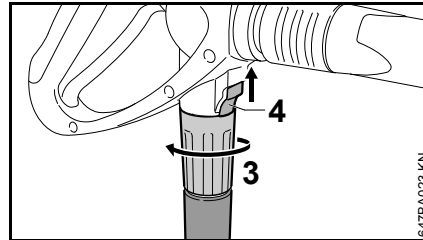
Zamontowanie węża wysokociśnieniowego do pistoletu natryskowego

Zamontowanie



- Założyć wąż wysokociśnieniowy (1) na króćcu przyłącza (2)
- Założyć nakrętkę nasadową (3), a następnie nakręcić ją i dokręcić siłą dłoni

Wymontowanie



- Wcisnąć suwak (4) w kierunku wskazanym przez strzałkę i przytrzymać go w tej pozycji
- Odkręcić nakrętkę (3) i wykręcić ją z króćca przyłącza w kierunku wskazanym przez strzałkę

Przedłużenie węża wysokociśnieniowego

Zasadniczo należy zawsze stosować wyłącznie jedno przedłużenie węża wysokociśnieniowego (wyposażenie specjalne).

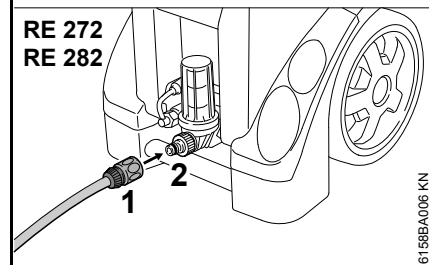
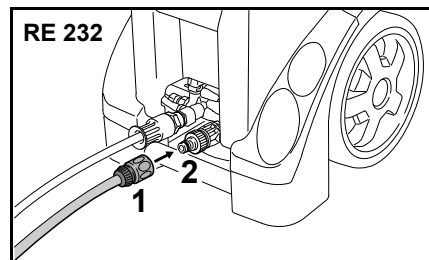
- Podłączenie przedłużenia między węzłem wysokociśnieniowym a pistoletem natryskowym

Organizacja zasilania wodnego

- Podłączenie węża dopływu wody

Przed podłączeniem do urządzenia przepłukać krótko wodą wąż dopływu wody, aby zapobiec przedostaniu się piasku lub cząstek innych zanieczyszczeń do wnętrza urządzenia oraz w celu odpowietrzenia węża.

Średnica węża dopływu wody:	3/4"
Długość węża dopływu wody:	min. 10 m (wylapywanie impulsów ciśnienia)
	maks. 25 m

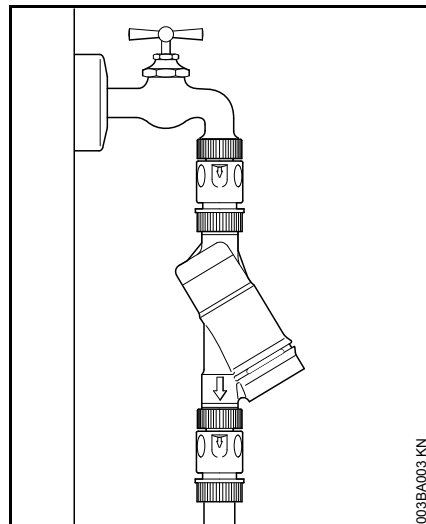


- Nasunąć złącze (1) na przyłącze węża (2).
- Otworzyć zawór odcinający dopływ wody.

W celu odpowietrzenia układu:

- Uaktywnić pistolet natryskowy (bez zamontowanej lancy natryskowej) tak długo, aż pojawi się równomierny strumień wody.

Podłączenie do sieci wodociągowej wody pitnej



Przy podłączeniu do sieci wodociągowej wody pitnej, pomiędzy zaworem odcinającym dopływ wody a węzem należy zainstalować zawór zwrotny. Konstrukcja zaworu zwrotnego musi być zgodna z krajowymi przepisami.

Jeżeli woda pitna przepłynęła przez zawór zwrotny, to nie będzie spełniała warunków przewidzianych dla wody pitnej i nie będzie traktowana jako woda pitna.

Należy stosować się do przepisów lokalnych przedsiębiorstw zaopatrzenia ludności w wodę mających na celu zapobieganie powrotnego przepływu wody z myjni wysokociśnieniowych do sieci wodociągowej wody pitnej.

Organizacja bezpieczniowego zasilania wodnego

Myjka wysokociśnieniowa może być eksploatowana w trybie zasysania tylko wtedy, gdy zostanie zastosowany zestaw zasysający (wyposażenie specjalne).

WSKAZÓWKA

Zasadniczo zaleca się ciągle stosowanie filtra wodnego.

- Podłączyć urządzenie do ciśnieniowej sieci wodociągowej zgodnie z niniejszą instrukcją użytkowania i uruchomić je przez krótką chwilę
- Wyłączanie urządzenia
- Pistolet natryskowy odłączyć od węża wysokociśnieniowego
- Odkręcić przyłącze węża od przyłącza wody
- Przy pomocy elementu przyłącza zrealizowanego w ramach dostawy, zestaw zasysający podłączyć do przyłącza wodnego

Należy bezwzględnie zastosować element przyłącza zrealizowany w ramach dostawy urządzenia.

Realizowane seryjnie z myjką wysokociśnieniową złącza węża nie są szczelne podczas pracy urządzenia w trybie zasysania i nie nadają się do zasysania wody.

- Napelnić wąż zasysania wody i zanurzyć dzwon ssący węża w zbiorniku wodnym – **nie należy używać zanieczyszczonej wody**

- Wąż wysokociśnieniowy trzymać ręką w dół
- Włączanie urządzenia
- Odczekać, aż z przyłącza węża wysokociśnieniowego popłynie równomierny strumień wody
- Wyłączanie urządzenia
- Podłączyć pistolet natryskowy
- Włączyć urządzenie przy otwartym zaworze pistoletu natryskowego
- Kilkakrotnie krótko otworzyć zawór pistoletu natryskowego w celu szybkiego odpowietrzenia urządzenia natryskowego

Podłączenie urządzenia do sieci zasilania prądem elektrycznym

Wartości napięcia oraz częstotliwości urządzenia (patrz tabliczka znamionowa) są zgodne z wartościami napięcia oraz częstotliwości sieci zasilania

Wartość minimalna zabezpieczenia przyłącza sieciowego musi odpowiadać wartości podanej w rozdziale "Dane techniczne" – patrz rozdział "Dane techniczne".

Urządzenie musi zostać podłączone do źródła zasilania napięciem poprzez wyłącznik różnicowo-prądowy tak, żeby nastąpiło odcięcie prądu w sytuacji, w której wartość prądu odprowadzanego do ziemi przekroczy 30 mA w ciągu 30 ms.

Przyłącze sieciowe musi spełniać wymagania IEC 60364-1 a także lokalnych przepisów obowiązujących w kraju użytkowania urządzenia.

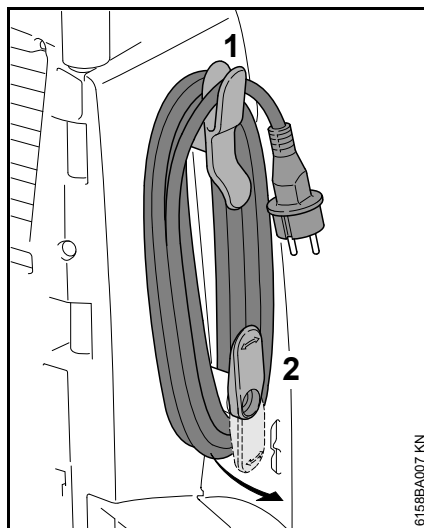
Wahania napięcia występujące podczas włączania urządzenia mogą przy niekorzystnej charakterystyce sieciowej (wysoka impedancja) wywrzeć niekorzystny wpływ na podłączone urządzenia. Przy impedancji sieciowej mniejszej niż $0,15 \Omega$ nie należy oczekiwać żadnych zakłóceń.

Przedłużenie przewodu zasilania energią elektryczną musi posiadać minimalny przekrój poprzeczny, który jest zależny od napięcia sieciowego oraz długości przewodu zasilania.

Długość przewodu zasilania energią	Minimalny przekrój poprzeczny
400 V / 3~:	
400 V – 415 V / 3~:	
do 20 m	1,5 mm ²
20 m do 50 m	2,5 mm ²
230 V / 1~:	
230 V / 3~:	
do 20 m	2,5 mm ²
20 m do 50 m	4 mm ²
230 V – 240 V / 1~:	
do 20 m	2,5 mm ²
20 m do 50 m	4 mm ²
200 V / 3~:	
do 10 m	3,5 mm ²
10 m do 30 m	5,5 mm ²

Podłączenie do sieci

Przed podłączeniem do sieci zasilania napięciem należy sprawdzić, czy urządzenie zostało wyłączone – patrz rozdział "Wyłączanie urządzenia"



- Wyjąć wtyczkę z górnego uchwytu (1)
- Dolny uchwyt (2) obrócić do góry i zdjąć przewód zasilania sieciowego
- Wtyczkę przewodu zasilania sieciowego lub wtyczkę przedłużenia przewodu włożyć do przepisowo zainstalowanego gniazda sieciowego.

Włączanie urządzenia

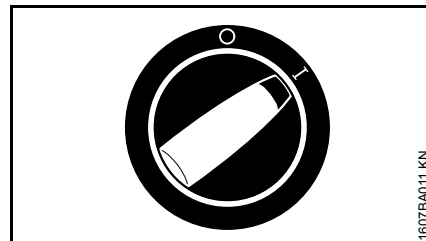
- Otworzyć zawór odcinający dopływ wody



WSKAZÓWKA

Urządzenie można uruchamiać wyłącznie przy podłączonym węźle dopływu wody oraz otwartym zaworze odcinającym dopływ wody. W przeciwnym razie wystąpi niedobór wody, który może prowadzić do uszkodzenia urządzenia.

- Całkowicie odwinąć wąż wysokociśnieniowy i przewód przyłączeniowy



- Główny przełącznik urządzenia obrócić do pozycji I – urządzenie pozostaje teraz w trybie standby (oczekiwanie)
- Zwrócić pistolet natryskowy w kierunku przedmiotu, który ma być czyszczony – **nigdy w kierunku osób!**

Wahania napięcia występujące podczas włączania urządzenia mogą przy niekorzystnej charakterystyce sieciowej (wysoka impedancja) wywrzeć niekorzystny wpływ na podłączone urządzenia.

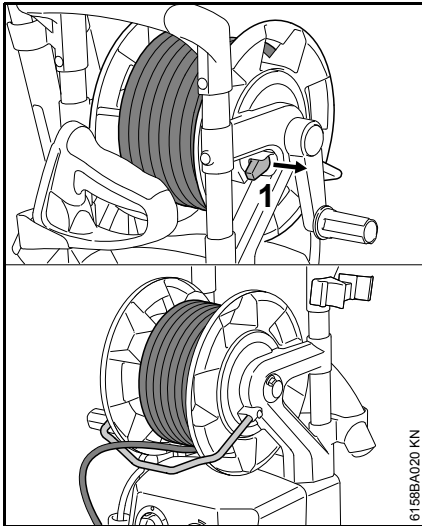
Przy impedancji sieciowej mniejszej niż $0,15 \Omega$ nie należy oczekiwać żadnych zakłóceń.

Urządzenie z bębnem nawojowym



WSKAZÓWKA

Odwinąć w całości wąż wysokociśnieniowy z bębna nawojowego. Wysokie ciśnienie wody powoduje rozciąganie się węża wysokociśnieniowego. Może to spowodować uszkodzenie bębna nawojowego lub węża wysokociśnieniowego.

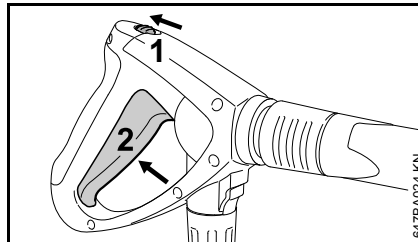


- Wyciągnąć blokadę bębna nawojowego (1)
- Całkowicie odwinąć wąż wysokociśnieniowy

Praca

Otworzyć przepustnicę pistoletu natryskowego

- Zwrócić pistolet natryskowy w kierunku przedmiotu, który ma być czyszczony – **nie** nigdy w kierunku osób!
- Podczas uruchamiania urządzenia należy zwrócić dyszę rotacyjną w kierunku do dołu



- Przesunąć dźwignię zabezpieczenia (1) w kierunku wskazanym przez strzałkę – dźwignia (2) została odryglowana
- Wcisnąć do końca dźwignię (2)

Silnik włącza się automatycznie i po zwolnieniu dźwigni (1) ponownie się wyłącza. Urządzenie pozostaje w trybie oczekiwania (standby).

Eksplatacja w trybie gotowości (standby)



WSKAZÓWKA

Urządzenie może znajdować się w trybie gotowości (standby) maksymalnie przez 5 min.

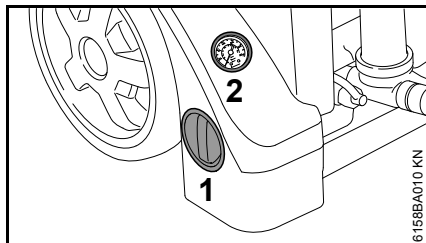
Wyłączyć urządzenie wyłącznikiem – patrz "Wyłączanie urządzenia",

- przy przerwach w pracy trwających powyżej 5 min,
- podczas przerw w pracy,
- jeżeli urządzenie zostanie pozostawione bez dozoru.

Regulacja ciśnienia / wielkości przepływu – z poziomu urządzenia

Tylko RE 272 PLUS, RE 282 PLUS

Na poziomie pompy wysokociśnieniowej można regulować wartość ciśnienia roboczego oraz intensywność przepływu wody dla celów długoterminowego dostosowania regulacji urządzenia do wymagań związanych z zadaniem, które ma zostać wykonane.



- Obracać pokrętko (3) w celu regulacji ciśnienia roboczego oraz intensywności przepływu wody

Manometr (2) wskazuje wartość ciśnienia w pompie wysokociśnieniowej.

Wąż wysokociśnieniowy



WSKAZÓWKA

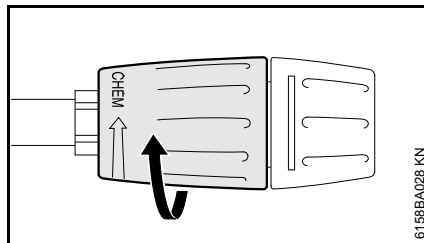
Wąż wysokociśnieniowy nie może być łamany ani nie może tworzyć pętli.

Nie należy stawiać na wężu wysokociśnieniowym żadnych ciężkich przedmiotów ani najeżdżać go pojazdami.

Domieszanie środka czyszczącego

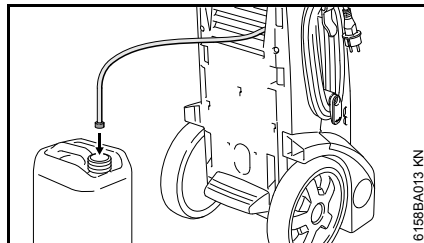
Przy zamontowanych przedłużeniach węża wysokociśnieniowego nie jest możliwe zasysanie środka czyszczącego.

Środek czyszczący może być zasysany wyłącznie podczas eksploatacji niskociśnieniowej.



- Obrócić tulejkę nastawczą dyszy do oporu w kierunku "CHEM" = praca z niskim ciśnieniem.

RE 232

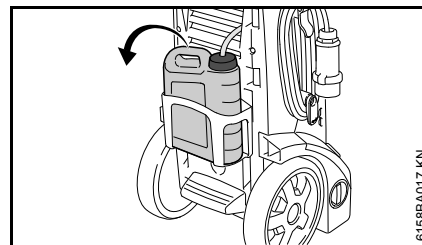


- Wsunąć wąż ssący jak najgłębiej do osobnego zbiornika.

RE 272 PLUS, RE 282 PLUS

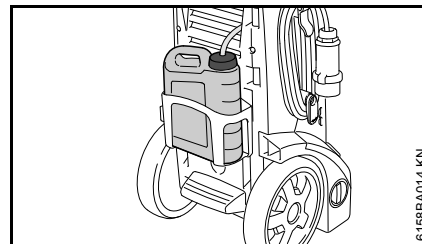
Montaż, demontaż zbiornika środka czyszczącego

Zbiornik środka czyszczącego można zdjąć z urządzenia w celu napełnienia, opróżnienia i wyczyszczenia.



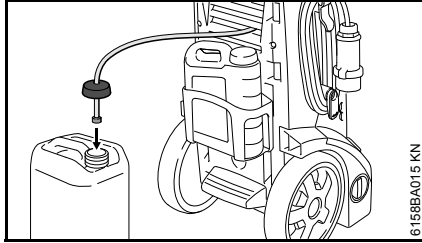
- Odkręcić pokrywkę z węzłem zasysającym z otworu wlewu zbiornika środka czyszczącego.
- Wyjąć zbiornik środka czyszczącego z uchwytu.

Zasysanie środka czyszczącego ze zbiornika



- Włać do zbiornika środka czyszczącego odpowiednio rozcieńczony środek czyszczący.
- Wsunąć wąż ssący jak najgłębiej do zbiornika.

Zasysanie środka czyszczącego z osobnego zbiornika



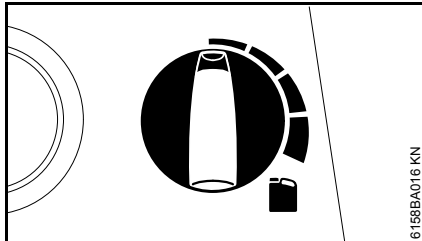
- Odkręcić pokrywkę z węzłem zasysającym z otworu wlewu zbiornika środka czyszczącego.

- Nakręcić pokrywkę z węzłem ssącym na osobny zbiornik.

Pokrywka jest wyposażona w standardowy gwint pasujący do stosowanych osobnych zbiorników.

- Wsunąć wąż ssący jak najgłębiej do osobnego zbiornika.

Wszystkie wersje



- Ilość środka czyszczącego, która ma zostać domieszana, należy wyregulować za pomocą pokrętła dozującego.

Pokrętło dozujące obrócone w lewo: 0% (min)

Pokrętło dozujące obrócone w prawo: 5% (maks.)

- Środek czyszczący należy nakładać od dołu do góry

Środki czyszczące nie mogą przyschnąć na czyszczonym przedmiocie.

Jeżeli nie ma być domieszany dalszy środek czyszczący:

- Ustawić pokrętło dozujące w pozycji 0% (min.).
- Jeszcze przez chwilę pozostawić pracującą myjkę wysokociśnieniową przy otwartej przepustnicy pistoletu natryskowego, aż z dyszy przestanie wypływać środek czyszczący.

Po zakończeniu pracy

- Opróżnić zbiornik środka czyszczącego i przepłukać go czystą wodą.
- Zanurzyć wąż ssący w czystej wodzie.
- Uruchomić pistolet natryskowy i wypłukać pozostałości środka czyszczącego.

Dokładne obliczenie i ustawienie poziomu stężenia środka czyszczącego

W przypadku niektórych środków czyszczących wymagane jest dokładne ustawienie stężenia. W tym celu należy zmierzyć wielkość przepływu wody i zużycie środka czyszczącego.

- Ustawić uchwyt dozowania środka czyszczącego w pozycji "0% (min)".
- Przytrzymać pistolet natryskowy w odpowiednim pustym pojemniku (> 20 l) i uruchomić go na dokładnie 1 minutę.
- Zmierzyć ilość wody "Q" w zbiorniku.
- Wlać 2 litry środka czyszczącego o zalecanym stężeniu do odpowiedniego zbiornika (ze skalą o podziale 0,1 l) — STIHL zaleca stosowanie środka czyszczącego STIHL.
- Przytrzymać wąż ssący w pojemniku.
- Ustawić uchwyt dozowania środka czyszczącego w pozycjiżądanego stężenia: 0% (min.) do 5% (maks.).
- Przytrzymać pistolet natryskowy w odpowiednim pustym pojemniku (> 20 l) i uruchomić go na dokładnie 1 minutę.
- Odczytać na skali zużycie środka czyszczącego "QR".

Obliczenie rzeczywistego stężenia środka czyszczącego:

$$\frac{QR}{Q} \times V = \text{stężenie}$$

- QR = ilość zużytego środka czyszczącego (w l/min)
- Q = ilość wody bez środka czyszczącego (w l/min)
- V = wstępne rozcieńczenie środka czyszczącego (w %)

Jeżeli rzeczywiste stężenie różni się od żądanego, to należy odpowiednio zmienić pozycję pokrętła regulacji dozowania; w razie potrzeby powtórzyć pomiar.

Obliczenie wstępnego rozcieńczenia środka czyszczącego w %

Jeżeli wartość wstępnego rozcieńczenia nie została podana w %, to można ustalić ją na podstawie następującej tabeli:

Wartość stosunku

1:1	=	50 %
1:2	=	33,3 %
1:3	=	25 %
1:5	=	16,6 %
1:10	=	9 %

Przykład:

Obliczanie wartości stosunku 1:2

- A = 1
- B = 2

$$\frac{A}{(A + B)} \times 100 = \text{wartość w \%}$$

$$\frac{1}{(1 + 2)} \times 100 = 33,3 \%$$

Wskazówki dotyczące pracy

Poniższe informacje i przykłady zastosowania ułatwiają pracę i pomagają uzyskać optymalny rezultat czyszczenia.

Ciśnienie robocze i przepływ wody

Wysokie ciśnienie skuteczniej usuwa brud z czyszczonych powierzchni. Im większy przepływ wody, tym lepsze odprowadzanie usuniętego brudu.

Delikatne części i powierzchnie (np. lakier samochodowy, guma) czyścić niskim ciśnieniem lub zachować odpowiednio dużą odległość, w celu uniknięcia uszkodzeń. Do czyszczenia samochodów wystarczy ciśnienie 100 bar.

Dysze

Dysza o płaskim profilu strumienia

Uniwersalne zastosowanie – do czyszczenia części i (delikatnych) powierzchni.

Zakresy stosowania:

- Czyszczenie samochodów i maszyn
- Czyszczenie podłóg i innych powierzchni
- Czyszczenie dachów i elewacji

Dysza rotacyjna

Do usuwania uporczywych zabrudzeń na wytrzymałych powierzchniach.

Silnie zanieczyszczone powierzchnie

Silnie zanieczyszczone powierzchnie przed przystąpieniem do czyszczenia rozmoczyć wodą.

Środki czyszczące:

Dzięki zastosowaniu środków czyszczących można zwiększyć skuteczność czyszczenia. Skuteczność czyszczenia wzrasta po odczekaniu określonego czasu działania środka (różny czas w zależności od używanego środka czyszczącego).

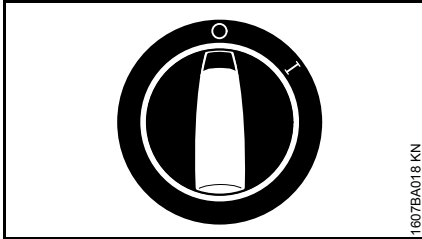
Nie zostawiać naniesionego środka czyszczącego do wyschnięcia.

Środek czyszczący należy zawsze stosować w przepisowym stężeniu, a także stosować się do wskazówek dotyczących przepisowego dozowania środka czyszczącego.

Czyszczenie mechaniczne:

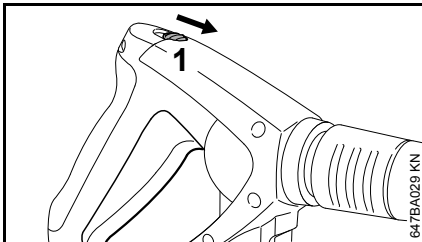
Dzięki dodatkowemu użyciu np. dyszy obrotowej lub szczotki do mycia można skutecznie usuwać z powierzchni bardzo uporczywe zabrudzenia.

Wyłączanie urządzenia



1607BA018 KN

- Główny przełącznik urządzenia ustawić w pozycji 0
- Zamknąć zawór wody
- Nacisnąć dźwignię przepustnicy pistoletu natryskowego, aż woda z głowicy natryskowej będzie wypływać tylko małymi kroplami (ciśnienie w urządzeniu zostało zlikwidowane)
- Zwolnić dźwignię



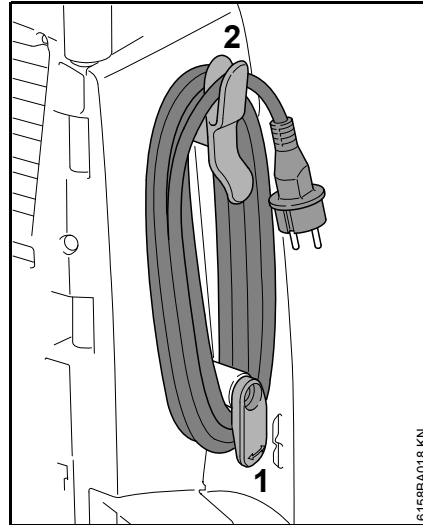
647BA029 KN

- Przesunąć dźwignię zabezpieczenia (1) w kierunku wskazanym przez strzałkę – w celu uniemożliwienia przypadkowego włączenia, pistolet natryskowy został zaryglowany

Po zakończeniu pracy

- Wyjąć wtyczkę z gniazda sieciowego
- Odłączyć wąż od węża i od zaworu odcinającego dopływ wody

Przewód zasilający

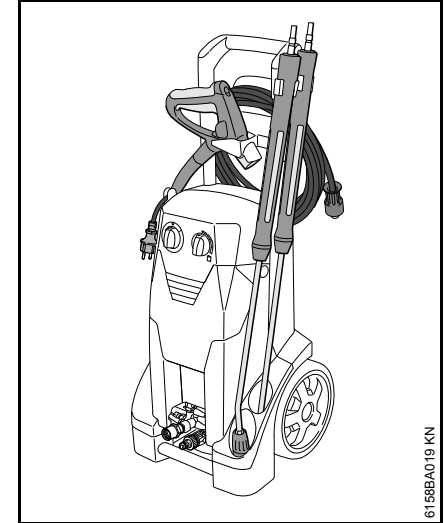


6158BA018 KN

- Przesunąć dolny uchwyt (1) w dół
- Zwinąć przewód przyłączeniowy i zawiesić na uchwycie (2)

Zwinąć wąż wysokociśnieniowy i schować urządzenie natryskowe

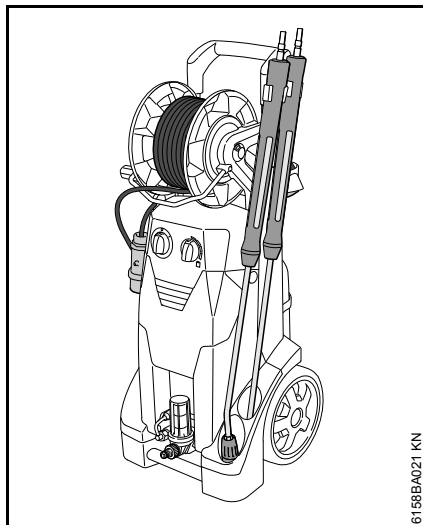
RE 232



6158BA019 KN

- Pistolet i lancę natryskową włożyć w uchwyt
- Zwinąć wąż wysokociśnieniowy i zawiesić go na uchwycie

RE 272 PLUS, RE 282 PLUS



- Pistolet i lancę natryskową włożyć w uchwyt
- Nawinąć wąż wysokociśnieniowy

Przechowywanie urządzenia

Urządzenie należy przechowywać w bezpiecznym, suchym pomieszczeniu.

Jeżeli nie ma możliwości przechowywania urządzenia w warunkach dodatnich wartości temperatury, to należy zassać do pompy płyn na bazie glikolu zapobiegający zamarzaniu – tak jak w przypadku samochodów:

- zanurzyć wąż dopływu wody w zbiorniku zawierającym środek zapobiegający zamarzaniu
- w takim samym zbiorniku zanurzyć pistolet natryskowy bez lancy
- włączyć urządzenie przy otwartej przepustnicy pistoletu natryskowego
- naciskać dźwignię tak długo, aż pojawi się równomierny strumień
- pozostałości środka przeciw zamarzaniu przechować w zamkniętym pojemniku

Wskazówki dotyczące przeglądów technicznych i konserwacji

Podane informacje dotyczą pracy w normalnych warunkach eksploatacyjnych. Przy dłuższych dziennych okresach eksploatacji podane wartości interwałów należy odpowiednio skrócić. W przypadku użytkowania sporadycznego terminy te można odpowiednio wydłużyć.		przed rozpoczęciem pracy	po zakończeniu pracy lub codziennie	raz na tydzień	raz na miesiąc	RE 232 co 200 roboczogodzin	RE 272, 282 co 300 roboczogodzin	w razie usterki	w razie uszkodzenia	w razie potrzeby
Całe urządzenie	Kontrola wizualna (stan, szczelność)	X								
	Wyczyszczenie		X							X
Poziom oleju w pompie wysokociśnieniowej	Kontrola			X						
Olej w pompie wysokociśnieniowej	wymiana przez autoryzowanego dealera ¹⁾					X ²⁾	X ²⁾			
Przylączy przewodu wysokociśnieniowego	Wyczyszczenie		X							X
	Nasmarowanie									X
Złącze wtykowe lancy natryskowej i nakrętka kołpakowa pistoletu natryskowego	Wyczyszczenie	X								X
Sito wstępnego oczyszczania wody ³⁾ we wlocie wysokiego ciśnienia	Wyczyszczenie			X						X
	Wymiana								X	
Filtr wody ³⁾	Kontrola wzrokowa (zanieczyszczenie)	X								
	Wyczyszczenie									X
	Wymiana								X	
Dysza wysokociśnieniowa	Wyczyszczenie									X
	Wymiana								X	
Otworki wentylacyjne	Wyczyszczenie									X
Wsporniki	Kontrola									X
	Wymiana								X	

¹⁾ Zalecamy korzystanie z serwisu autoryzowanego dealera STIHL

²⁾ jednorazowo po pierwszych 50 roboczogodzinach

³⁾ w zależności od wyposażenia

Obsługa techniczna

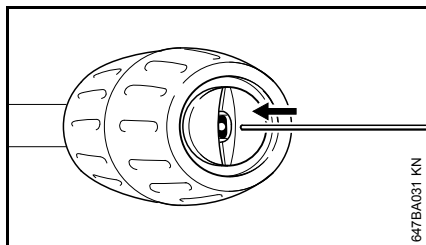
Przed rozpoczęciem czynności obsługowych lub czyszczenia urządzenia należy zawsze wyjąć wtyczkę z gniazda sieciowego.

W celu zabezpieczenia bezawaryjnej eksploatacji, zalecamy przed każdym użyciem urządzenia wykonanie następujących czynności:

- Przed rozpoczęciem montowania przepłukać wodą wąż dopływu wody, wąż wysokociśnieniowy, lancę natryskową oraz inne elementy wyposażenia
- Oczyszczyć z piasku i kurzu wtyk złącza lancy natryskowej oraz mufę złącza pistoletu natryskowego

Czyszczenie dyszy wysokociśnieniowej

Niedrożna dysza powoduje w następstwie nadmierny wzrost ciśnienia w pompie, dlatego niezbędne jest jej natychmiastowe oczyszczenie.



- Wyłączenie urządzenia
- Nacisnąć dźwignię przepustnicy pistoletu natryskowego, aż woda z głowicy natryskowej będzie

wypływać tylko małymi kroplami – ciśnienie w urządzeniu zostało zlikwidowane

- Zdemontować lancę natryskową
- Przy pomocy odpowiedniej iglicy oczyścić dyszę



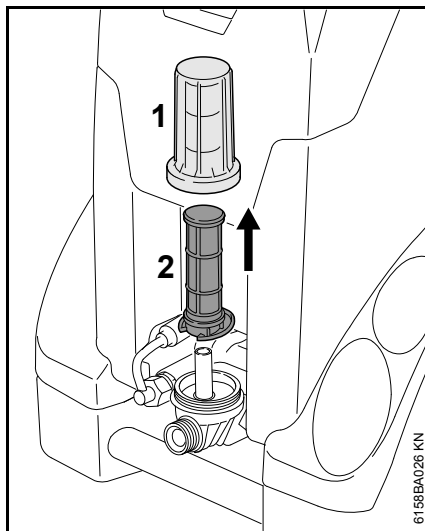
WSKAZÓWKA

Dyszę należy czyścić tylko wtedy, gdy została zdemontowana lancia natryskowa

- Przepłukać lancę natryskową wodą od strony dyszy

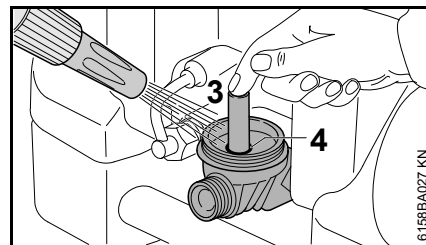
Czyszczenie filtra wody

Wyczyścić zanieczyszczony filtr wody.



- Odkręcić pokrywę (1)
- Wyjąć wkład filtra (2) do góry

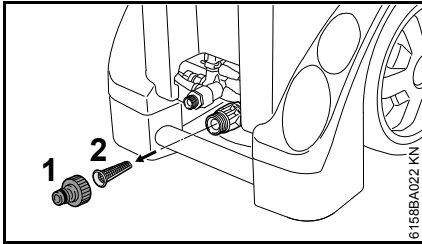
- Dokładnie wypłukać pokrywę (1) czystą wodą
- Dokładnie wypłukać wkład filtra (2) czystą wodą od wewnątrz do zewnątrz
- Sprawdzić wkład filtra – uszkodzony wkład filtra wymienić



- Otwór wylotowy (3) zatkać palcem
- Obudowę filtra dokładnie splukać dużą ilością wody
- Okrągły pierścień uszczelniający (4) w obudowie filtra i okrągły pierścień uszczelniający w pokrywie nasmarować smarem dopuszczonym do kontaktu z produktami spożywczymi
- Wkładanie wkładu filtra
- Nakręcić i dokręcić pokrywę

Czyszczenie sitka wstępnego oczyszczania wody

W wypadku pracy bez filtra wody, w zależności od potrzeb oczyścić jeden raz w tygodniu lub częściej sito wstępne oczyszczania wody dopływu.



- Odkręcić przyłącze węża (1)
- Przy pomocy cęgów ostrożnie wyjąć i wypłukać sito wstępnego oczyszczania (2)
- Przed rozpoczęciem eksploatacji należy sprawdzić czy sito jest sprawne technicznie – uszkodzone sito należy wymienić

Czyszczenie otworów wentylacyjnych

W celu zabezpieczenia swobodnej cyrkulacji powietrza chłodzącego przez otwory wlotu i wylotu należy utrzymywać urządzenie w czystym stanie.

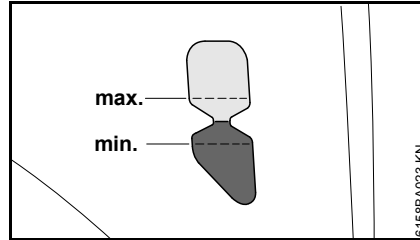
Smarowanie przyłączy

Jeżeli zachodzi potrzeba, nasmarować złącza węża wysokociśnieniowego smarem dopuszczonym do kontaktu z produktami spożywczymi.

Sprawdzanie stanu technicznego nóg urządzenia

W celu zabezpieczenia bezpiecznego posadowienia, należy w razie uszkodzenia lub zużycia eksploatacyjnego wymienić obydwie przednie nogi urządzenia.

Sprawdzanie poziomu oleju



Poziom oleju należy sprawdzać co tydzień, a także po transporcie urządzenia.

- Ustawić urządzenie na równym, poziomym podłożu
- Sprawdzić, czy poziom oleju znajduje się pomiędzy znakami "min" oraz "maks", a jeżeli tak nie jest: to należy się zwrócić do autoryzowanego dealera. STIHL radzi zwrócić się do autoryzowanego dealera STIHL.

Włączenie do eksploatacji po dłuższym okresie przechowywania

W konsekwencji długich okresów przechowywania w pompie mogą się odkładać substancje mineralne znajdujące się w wodzie. Wskutek tego silnik będzie się obracał z dużym wysiłkiem lub wcale nie.

- podłączyć urządzenie do sieci wodociągowej i dokładnie przepłukać urządzenie wodą wodociągową – nie włączać przy tym wtyku przewodu zasilania do gniazda sieciowego
- włączyć wtyk przewodu zasilania do gniazda sieciowego
- włączyć urządzenie przy otwartej przepustnicy pistoletu natryskowego

Ograniczanie zużycia eksploatacyjnego i unikanie uszkodzeń

Stosowanie się do wskazówek niniejszej Instrukcji użytkowania pozwoli uniknąć ponadnormatywnego zużycia eksploatacyjnego urządzenia oraz jego uszkodzeń.

Użytkowanie, obsługa techniczna oraz przechowywanie musi się odbywać z taką starannością, jak to opisano w niniejszej Instrukcji obsługi.

Za wszystkie szkody jakie wystąpią wskutek nieprzestrzegania wskazówek dotyczących bezpieczeństwa, obsługi technicznej i konserwacji odpowiada użytkownik urządzenia. Obowiązuje to szczególnie wtedy, gdy:

- dokonano zmian konstrukcyjnych produktu bez zezwolenia firmy STIHL
- zastosowano narzędzia lub elementy wyposażenia, które do niniejszego urządzenia nie zostały dozwolone, nie nadawały się lub nie przedstawiały odpowiedniej jakości
- użytkowano urządzenie w sposób sprzeczny z jego przeznaczeniem
- urządzeniem posługiwano się podczas imprez sportowych czy podczas zawodów
- wystąpiły szkody będące konsekwencją użytkowania urządzenia z podzespołami niesprawnymi technicznie
- szkody spowodowane wskutek zamarznięcia urządzenia

- szkody powstałe wskutek nieprawidłowego napięcia zasilania
- szkody związane z nieprawidłowym zasilaniem wodnym (np. za mały przekrój poprzeczny węża dopływu wody)

Czynności obsługi technicznej

Należy regularnie wykonywać wszystkie czynności, które zostały opisane w rozdziale "Wskazówki dotyczące obsługi technicznej i konserwacji". Jeżeli czynności obsługi technicznej nie mogą zostać wykonane przez użytkownika, to należy zlecić ich wykonanie wyspecjalizowanemu dystrybutorowi.

Firma STIHL zaleca zlecenie wykonywania czynności obsługi okresowych i napraw wyłącznie autoryzowanym dystrybutorom tej firmy. Autoryzowanym dystrybutorom firmy STIHL umożliwia się regularny udział w szkoleniach oraz udostępnia Informacje techniczne.

Jeżeli wykonanie czynności obsługi technicznej zostanie zaniedbane lub zostaną one wykonane niefachowo, to mogą powstać szkody, za które odpowiedzialność będzie ponosić sam użytkownik. Należą do tego między innymi:

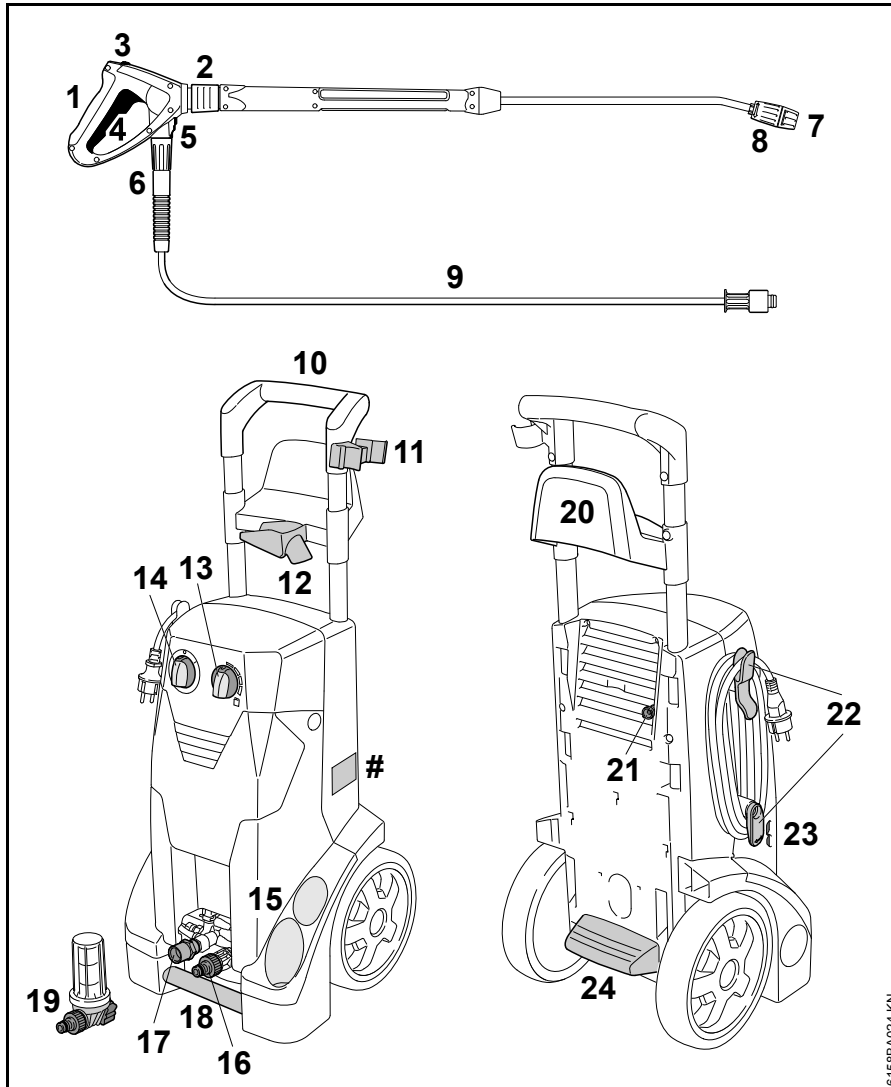
- uszkodzenia komponentów urządzenia, które wystąpią w następstwie czynności obsługi technicznej wykonanych nie we właściwym czasie lub w niewystarczającym zakresie
- korozję oraz szkody powstałe wskutek nieprawidłowego magazynowania
- uszkodzenia urządzenia powstałe wskutek stosowania części zamiennych niskiej jakości

Części zużywające się

Niektóre części myjki wysokociśnieniowej — także przy prawidłowym użytkowaniu — ulegają naturalnemu zużyciu eksploatacyjnemu i, w zależności od rodzaju oraz okresu użytkowania, należy wymieniać je w odpowiednim czasie. Należą do nich między innymi:

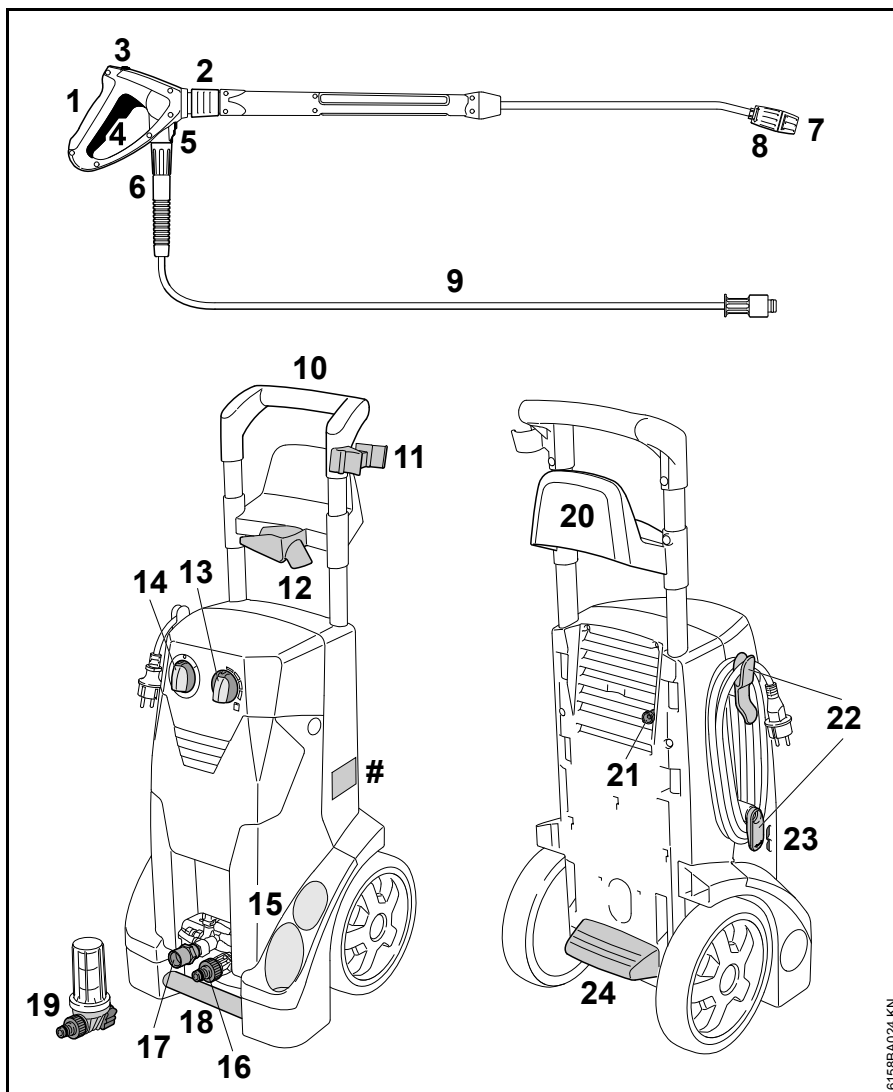
- Dysze wysokociśnieniowe
- Węże wysokociśnieniowe

Zasadnicze podzespoły urządzenia



RE 232

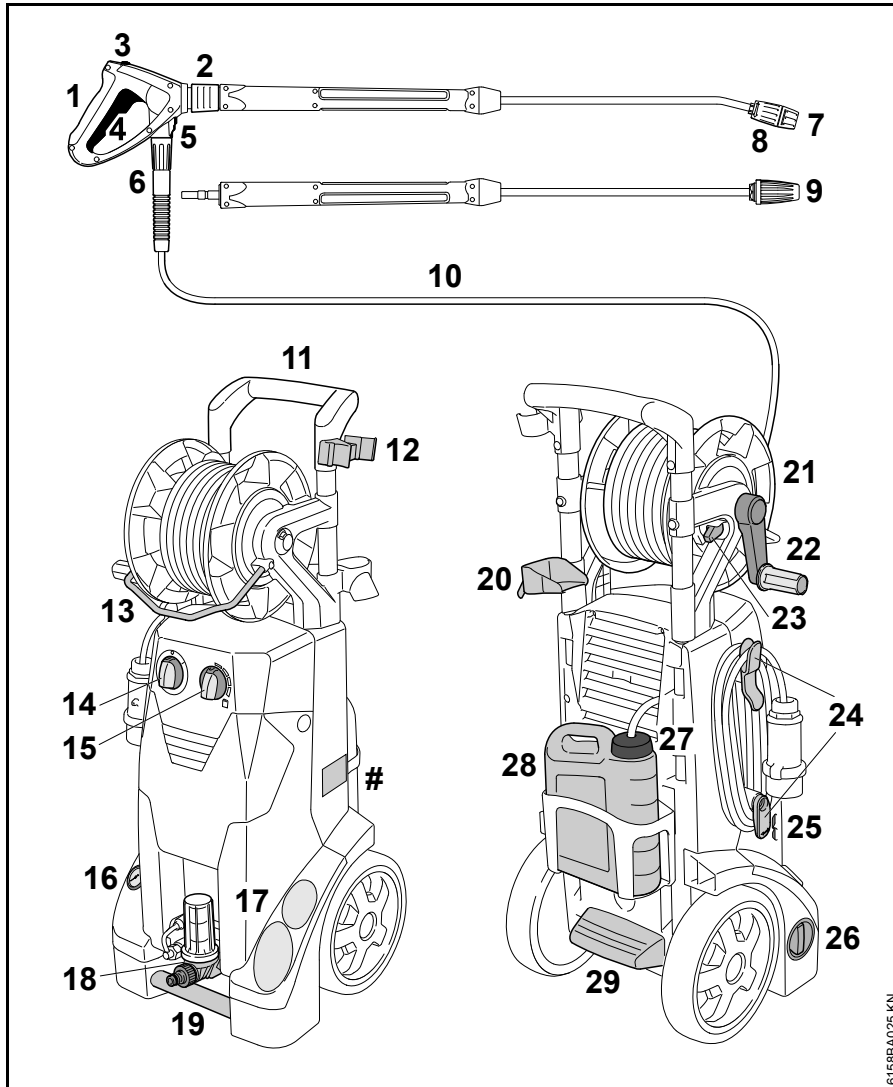
- 1 Pistolet natryskowy
- 2 Złącze lancy natryskowej
- 3 Dźwignia zabezpieczenia
- 4 Dźwignia
- 5 Rygiel przyłącza węża wysokociśnieniowego
- 6 Nakrętka kołpakowa węża wysokociśnieniowego
- 7 Dysza
- 8 Tuleja nastawcza zasysania środka czyszczącego
- 9 Wąż wysokociśnieniowy
- 10 Pałęk prowadzący
- 11 Uchwyt lancy natryskowej
- 12 Uchwyt pistoletu natryskowego
- 13 Pokrętło dozowania środka czyszczącego
- 14 Główny przełącznik urządzenia
- 15 Wpust dla lancy natryskowej
- # Tabliczka znamionowa



RE 232

- 16 Przyłącze węża na dopływie wody
- 17 Króciec przyłącza węża wysokociśnieniowego
- 18 Uchwyt transportowy
- 19 Filtr wody ¹⁾
- 20 Wieszak węża wysokociśnieniowego
- 21 Wąż zasysający środka czyszczącego
- 22 Wieszak do przewodu zasilania sieciowego
- 23 Wskaźnik poziomu oleju
- 24 Listwa nożna
- # Tabliczka znamionowa

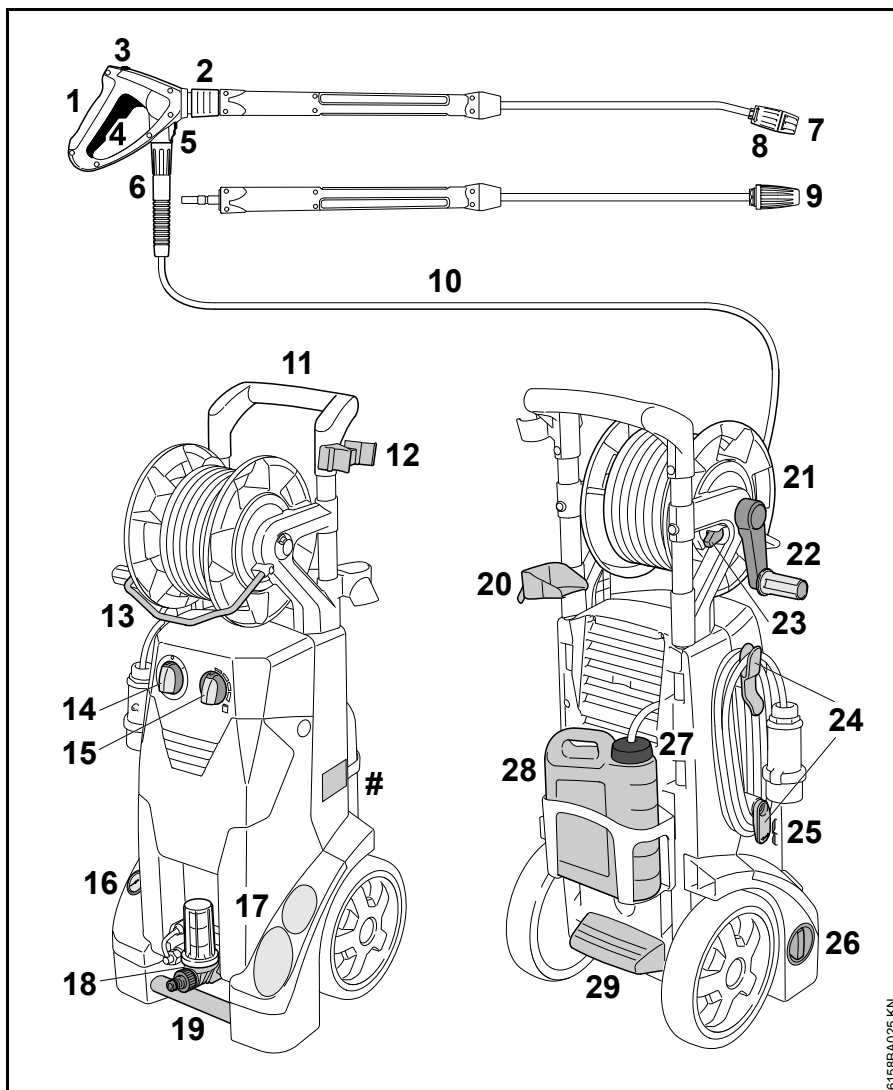
¹⁾ w zależności od wyposażenia



RE 272 PLUS, RE 282 PLUS

- 1 Pistolet natryskowy
- 2 Złącze lancy natryskowej
- 3 Dźwignia zabezpieczenia
- 4 Dźwignia
- 5 Rygiel przyłącza węża wysokociśnieniowego
- 6 Nakrętka kołpakowa węża wysokociśnieniowego
- 7 Dysza
- 8 Tuleja nastawcza zasysania środka czyszczącego
- 9 Dysza rotacyjna
- 10 Wąż wysokociśnieniowy
- 11 Pałak prowadzący
- 12 Uchwyt lancy natryskowej
- 13 Pałak prowadzący
- 14 Główny przełącznik urządzenia
- 15 Pokrętło dozowania środka czyszczącego
- 16 Manometr
- # Tabliczka znamionowa

6158BA025 KN



RE 272 PLUS, RE 282 PLUS

- 17 Wpust dla lancy natryskowej
- 18 Dopływ wody z filtrem i przyłączem węża
- 19 Uchwyt transportowy
- 20 Uchwyt pistoletu natryskowego
- 21 Bęben nawojowy węża
- 22 Korba bębna węża nawojowego
- 23 Blokada bębna nawojowego
- 24 Wieszak do przewodu zasilania sieciowego
- 25 Wskaźnik poziomu oleju
- 26 Pokrętko regulacji ciśnienia / intensywności dozowania
- 27 Pokrywa zbiornika środka czyszczącego
- 28 Zbiornik środka czyszczącego
- 29 Listwa nożna
- # Tabliczka znamionowa

6158BA025 KN

Dane techniczne

	RE 232	RE 232 ¹⁾	RE 232	RE 272 PLUS	RE 272 PLUS ⁴⁾	RE 282 PLUS
Dane dotyczące przyłącza sieciowego:	230 V 1~ 50 Hz	230 V 1~ 50 Hz	220 V 1~ 60 Hz	230 V 1~ 50 Hz	220 V 1~ 50 Hz	400 V 3~ 50 Hz
Moc (UE) 2019/1781 §2(2) (j):	3,3 kW	3 kW	3,1 kW	3 kW	3 kW	3,5 kW
Bezpiecznik (charakterystyka "C" lub "K"):	16 A	13 A	15 A	16 A	16 A	10 A
Klasa ochrony:	I	I	I	I	I	I
Stopień ochrony:	IP X5	IP X5	IP X5	IP X5	IP X5	IP X5
Ciśnienie robocze:	14,5 MPa (145 bar)	12,5 MPa (125 bar)	13,5 MPa (135 bar)	15 MPa (150 bar)	15 MPa (150 bar)	16 MPa (160 bar)
Maks. dozwolone ciśnienie:	20 MPa (200 bar)	18 MPa (180 bar)	20 MPa (200 bar)	20 MPa (200 bar)	20 MPa (200 bar)	20 MPa (200 bar)
Maks. ciśnienie dopływu wody:	1 MPa (10 bar)	1 MPa (10 bar)	1 MPa (10 bar)	1 MPa (10 bar)	1 MPa (10 bar)	1 MPa (10 bar)
Maks. wielkość przepływu wody:	660 l/h	660 l/h	610 l/h	620 l/h	620 l/h	760 l/h
Wielkość przepływu zgodnie z EN 60335-2-79:	590 l/h	590 l/h	560 l/h	560 l/h	560 l/h	700 l/h
Maksymalna wysokość zasysania:	1 m	1 m	1 m	1 m	1 m	1 m
Maks. temperatura wody dopływu w trybie wysokociśnieniowym:	60°C (> 40°C maks. 1h)	60°C (> 40°C maks. 1h)	60°C (> 40°C maks. 1h)	60°C (> 40°C maks. 1h)	60°C (> 40°C maks. 1h)	60°C (> 40°C maks. 1h)
Maks. temperatura wody dopływu w trybie zasysania:	40°C	40°C	40°C	40°C	40°C	40°C
Wartość maksymalna siły zwrotnej:	24,6 N ²⁾	24,1 N ²⁾	21 N ²⁾ 22,3 N ³⁾	22,7 N ²⁾ 24,2 N ³⁾	22,7 N ²⁾	29,6 N ²⁾ 31,5 N ³⁾
Długość około:	392 mm	392 mm	392 mm	392 mm	392 mm	392 mm
Szerokość około:	390 mm	390 mm	390 mm	390 mm	390 mm	390 mm
Wysokość około:	1164 mm	1164 mm	1164 mm	1164 mm	1164 mm	1164 mm

	RE 232	RE 232 ¹⁾	RE 232	RE 272 PLUS	RE 272 PLUS ⁴⁾	RE 282 PLUS
Ciężar (z urządzeniem natryskowym i węzłem wysokociśnieniowym):	około 36 kg	około 36 kg	około 37 kg	ok. 42 kg	ok. 42 kg	ok. 42 kg
Długość węża wysokociśnieniowego (osnowa stalowa):	10 m, DN 06	10 m, DN 06	10 m, DN 06	15 m, DN 06	15 m, DN 06	15 m, DN 06
1) Wielka Brytania 2) Dysza płaska 3) Dysza rotacyjna 4) Argentyna						

Wartości hałasu i drgań

	RE 232	RE 272 PLUS	RE 272 PLUS ¹⁾	RE 282 PLUS
Poziom ciśnienia akustycznego L_{pa} wg ISO 3744 (w odległości 1 m)	75,7 dB(A)	72,4 dB(A)	76 dB(A)	73,4 dB(A)
Poziom mocy akustycznej L_{wa} wg ISO 3744	89,9 dB(A)	90,0 dB(A)	90,0 dB(A)	87,6 dB(A)
Poziom drgań a_{hv} na uchwycie wg ISO 5349	< 2,5 m/s ²	< 2,5 m/s ²	< 2,5 m/s ²	< 2,5 m/s ²
¹⁾ Argentyna				

Współczynnik K-poziomu ciśnienia akustycznego i mocy akustycznej wyznaczony wg dyrektywy 2006/42/WE wynosi 2,5 dB(A), zaś współczynnik K-poziomu drgań wyznaczony wg dyrektywy 2006/42/WE wynosi 2,0 m/s².

Informacje dotyczące spełnienia wymagań rozporządzenia REACH (UE) nr 1907/2006 patrz www.stihl.com/reach

REACH

Rozporządzenie REACH jest unijnym rozporządzeniem w sprawie rejestracji, oceny, udzielania zezwoleń i stosowanych ograniczeń w zakresie chemikaliów.

Usuwanie zakłóceń w pracy urządzenia

Przed rozpoczęciem robót wyjąć wtyczkę przewodu zasilania maszyny z gniazda sieciowego, zamknąć zawór odcinający wodę i tak długo naciskać dźwignię przepustnicy pistoletu natryskowego, aż w układzie zostanie zlikwidowane ciśnienie.

Usterka	Przyczyna	Sposób usunięcia
Silnik nie podejmuje pracy podczas włączania (podczas włączania wydaje pomruki)	Napięcie sieciowe jest za niskie lub nieprawidłowe	Sprawdzić podłączenie elektryczne Sprawdzić wtyczkę, kabel i włącznik
	Niewłaściwy przekrój przedłużacza	Należy stosować przedłużenie o wystarczającym przekroju poprzecznym, patrz rozdział "Podłączenie urządzenia do sieci zasilania energią elektryczną"
	za długi kabel przedłużający	Podłączyć urządzenie za pośrednictwem krótszego kabla przedłużającego lub bez kabla przedłużającego
	Wyłączone zabezpieczenie sieciowe	Wyłączyć urządzenie, nacisnąć dźwignię przepustnicy pistoletu natryskowego do momentu, w którym woda będzie wypływać z głowicy natryskowej tylko małymi kroplami, włączyć blokadę dźwigni przepustnicy pistoletu natryskowego, włączyć zabezpieczenie sieciowe
	Nie naciśnięto pistoletu natryskowego	W momencie włączenia nacisnąć dźwignię przepustnicy pistoletu natryskowego
Silnik ciągle włącza się i wyłącza	Nieszczelna pompa wysokociśnieniowa lub urządzenie natryskowe	Zlecić wykonanie naprawy autoryzowanemu dealerowi ¹⁾
Silnik przerywa pracę	Urządzenie wyłącza się wskutek przegrzania silnika	Sprawdzić zgodność napięcia zasilania i napięcia roboczego urządzenia, ostudzić silnik przez okres co najmniej 5 minut
Niezadawalająca, nieprzezroczysta, nieczysta forma strumienia cieczy	Zanieczyszczona dysza	Wyczyścić dyszę, patrz "Konserwacja"

Przed rozpoczęciem robót wyjąć wtyczkę przewodu zasilania maszyny z gniazda sieciowego, zamknąć zawór odcinający wodę i tak długo naciskać dźwignię przepustnicy pistoletu natryskowego, aż w układzie zostanie zlikwidowane ciśnienie.

Usterka	Przyczyna	Sposób usunięcia
Wahania lub spadek ciśnienia	Niedobór wody	Otworzyć w całości zawór odcinający dopływ wody Zachować dozwoloną wysokość zasysania (tylko przy eksploatacji bezciśnieniowej)
	Zanieczyszczona dysza wysokociśnieniowa w głowicy natryskowej	Oczyścić dyszę wysokociśnieniową, patrz rozdział "Obsługa techniczna"
	Niedrożne sito wstępnego oczyszczania wody dopływu we wlocie pompy	Oczyścić sito wstępnego oczyszczania wody dopływu, patrz rozdział "Obsługa techniczna"
	Zanieczyszczony filtr wody na wejściu pompy	Wyczyścić filtr wody, patrz "Konserwacja"
	Nieszczelna pompa wysokociśnieniowa, niesprawne zawory	Zlecić wykonanie naprawy autoryzowanemu dealerowi ¹⁾
	Zatkana dysza	Czyszczenie dyszy
Brakuje środka czyszczącego	Zbiornik środka czyszczącego jest pusty	Napełnić zbiornik środka czyszczącego
	Niedrożny układ zasysania środka czyszczącego	Usunąć niedrożność
	Zamknąć iniektor	Zlecić wykonanie naprawy autoryzowanemu dealerowi ¹⁾

¹⁾ Zalecamy korzystanie z serwisu autoryzowanego dealera STIHL


Wskazówki dotyczące napraw

Użytkownicy urządzenia mogą wykonywać tylko te przeglądy techniczne i konserwacje, które zostały opisane w niniejszej Instrukcji użytkownika. Wykonanie wszystkich innych robót należy zlecić wyspecjalizowanemu dystrybutorowi.

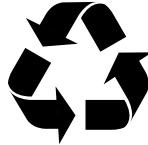
Firma STIHL radzi zlecenie wykonywania czynności obsługi okresowych i napraw wyłącznie autoryzowanym dystrybutorom tej firmy. Autoryzowanym dystrybutorom firmy STIHL umożliwiona jest regularny udział w szkoleniach oraz udostępnia informacje techniczne.

Należy posługiwać się wyłącznie częściami zamiennymi dozwolonymi do stosowania przez firmę STIHL do napraw niniejszego urządzenia lub równorzędnych technicznie. Należy stosować wyłącznie kwalifikowane części zamienne. W przeciwnym razie może to prowadzić do zagrożenia wystąpieniem wypadków przy pracy lub do uszkodzenia urządzenia.

Firma STIHL zaleca stosowanie oryginalnych części zamiennych tej firmy.

Oryginalne części zamienne firmy STIHL można rozpoznać po numerze katalogowym części zamiennej, po napisie **STIHL** a także po znaku części zamiennych STIHL  (na mniejszych częściach zamiennych znak ten może występować samodzielnie).

Utylizacja



Myjkę wysokociśnieniową, wyposażenie i opakowanie należy oddać do recyklingu zgodnie z zasadami ochrony środowiska.



Nie utylizować myjki wysokociśnieniowej, wyposażenia i opakowania z odpadami z gospodarstwa domowego.

Informacje na temat utylizacji są dostępne w lokalnym urzędzie lub u autoryzowanego dealera STIHL.

Nieprawidłowa utylizacja może powodować szkody na zdrowiu i obciążać środowisko.

- Produkty STIHL i ich opakowania zgodnie z lokalnymi przepisami oddać do właściwego miejsca zbiórki w celu recyklingu.
- Nie utylizować z odpadami komunalnymi.

Deklaracja zgodności UE

ANDREAS STIHL AG & Co. KG
Badstr. 115
D-71336 Waiblingen

Niemcy

oświadcza na własną odpowiedzialność, że

Urządzenie:	Myjka wysokociśnieniowa
Marka:	STIHL
Typ:	RE 232
Nr identyfikacyjny serii:	4788
Typ:	RE 272 PLUS
Identyfikacja serii	4788
Typ:	RE 282 PLUS
Identyfikacja serii	4788

spełnia odnośnie postanowienia dyrektyw 2011/65/UE, 2006/42/WE, 2014/30/UE oraz 2009/125/WE oraz zostało skonstruowane i wyprodukowane zgodnie z następującymi normami w wersji obowiązującej w dniu produkcji:

EN ISO 12100-1, EN ISO 12100-2, EN 55014-1, EN 55014-2, EN 60335-1, EN 60335-2-79, EN 61000-3-2, EN 61000-3-11, EN 50581

W celu ustalenia zmierzonego i gwarantowanego poziomu mocy akustycznej postępowano zgodnie z dyrektywą 2000/14/EC, załącznik V.

polski

Zmierzony poziom mocy akustycznej

RE 232	89,9 dB(A)
RE 272 PLUS	86,6 dB(A)
RE 282 PLUS	87,6 dB(A)

Gwarantowany poziom mocy akustycznej

RE 232	91 dB(A)
RE 272 PLUS	89 dB(A)
RE 282 PLUS	90 dB(A)

Przechowywanie dokumentacji technicznej:

ANDREAS STIHL AG & Co. KG
Produktzulassung

Rok oraz kraj produkcji urządzenia są podane na tabliczce CE maszyny.

Waiblingen, 1.08.2022

ANDREAS STIHL AG & Co. KG

z up.



Robert Olma, Vice President,
Regulatory Affairs & Global
Governmental Relations



Adresy

www.stihl.com

Cuprins

Despre acest manual de utilizare	256	Declarație de conformitate EU	288
Instrucțiuni de siguranță și tehnica de lucru	256	Adrese	289
Completarea utilajului	263		
Transportarea utilajului	264		
Montarea și demontarea tubului pulverizator	265		
Montarea și demontarea furtunului de înaltă presiune	266		
Alimentarea cu apă	267		
Alimentarea cu apă fără presiune	267		
Racordarea electrică a utilajului	268		
Pornirea utilajului	269		
Operații	270		
Amestecarea detergentului	271		
Instrucțiuni de lucru	273		
Deconectarea utilajului	273		
După lucru	274		
Depozitarea utilajului	275		
Instrucțiuni de întreținere și îngrijire	276		
Întreținere	277		
Verificarea nivelului de ulei	278		
Punerea în funcțiune după o perioadă îndelungată de depozitare	278		
Minimizarea uzurii și evitarea pagubelor	279		
Componente principale	280		
Date tehnice	284		
Înlăturarea defecțiunilor în funcționare	286		
Instrucțiuni pentru reparații	288		
Colectarea deșeurilor	288		

Stimată cumpărătoare, stimate cumpărător,

vă mulțumim că ați ales un produs de calitate al firmei STIHL.

Acest produs a fost obținut prin metode moderne de prelucrare, la care s-au adăugat măsuri sporite de asigurare a calității. Am depus toate eforturile pentru a ne asigura că acest aparat va corespunde cerințelor dumneavoastră și că îl puteți utiliza fără probleme.

Pentru informații cu privire la aparatul dumneavoastră, vă rugăm să vă adresați dealerului dvs. sau direct, societății noastre de distribuție.

Al dvs.



Dr. Nikolas Stihl

STIHL

RE 232, RE 272 PLUS, RE 282 PLUS

Acest manual de utilizare este protejat prin legea dreptului de autor. Ne rezervăm toate drepturile, în special dreptul de a multiplica, traduce și prelucra prin sisteme electronice.

255

Despre acest manual de utilizare

Simboluri

Toate simbolurile care se găsesc pe aparat, sunt descrise în acest manual de utilizare.

Simbolizarea paragrafelor

AVERTISMENT

Avertisment cu privire la pericolul de accident și rănire, precum și pericolul unor pagube materiale semnificative.

INDICAȚIE

Avertisment cu privire la avarierea utilajului sau componentelor individuale.

Dezvoltare tehnică

STIHL se preocupă în mod constant de îmbunătățirea tuturor mașinilor și utilajelor; prin urmare ne rezervăm dreptul de a efectua modificări în programul de livrare în ceea ce privește forma, tehnologia și echiparea.

Prin urmare nu pot fi ridicate pretenții cu privire la informațiile și figurile din acest manual de utilizare.

Instrucțiuni de siguranță și tehnica de lucru



Măsuri speciale de siguranță sunt necesare la utilizarea acestui aparat, deoarece se lucrează sub curent electric.



Manualul de utilizare se va citi în întregime cu atenție înainte de punerea în funcțiune și se va păstra în siguranță pentru a fi utilizat ulterior. Nerespectarea instrucțiunilor de utilizare poate duce la grave accidente.



AVERTISMENT

- Copii sau tineri nu trebuie să fie lăsați să lucreze cu utilajul. Supravegheați copiii, pentru a vă asigura că aceștia nu se joacă în preajma utilajului.
- Utilajul va fi înmânat sau împrumutat numai acelor persoane care au cunoștințe despre modelul respectiv și utilizarea lui – întotdeauna se va înmâna și manualul de utilizare.
- Nu utilizați aparatul dacă în zona de lucru se găsesc persoane fără costum de protecție.
- Înaintea executării oricărei lucrări la utilaj, de ex. curățare, întreținere, înlocuirea pieselor – **scoateți ștecherul de rețea!**
- Când se lucrează cu curățătorul de înaltă presiune, se pot forma aerosoli. Aerosolii inspirați pot periclita sănătatea. Pentru a stabili măsurile de protecție necesare contra aerosolilor hidratați, trebuie să se efectueze o

evaluare a riscurilor în funcție de suprafețele de curățat și împrejurimile acestora. Masca de protecție pentru respirație din clasa FFP2 sau superioară acesteia se pretează la protecția contra aerosolilor hidratați.

Se vor respecta normele de siguranță specifice țării respective, de ex. cele emise de asociațiile profesionale, casele de asigurări sociale, autoritățile însărcinate cu protecția muncii și altele.

În cazul neutilizării, utilajul se va depozita în așa fel încât să nu pună în pericol nici o persoană. Utilajul se va asigura împotriva accesului neautorizat, ștecherul se scoate de la rețea.

Utilajul trebuie să fie folosit doar de către persoane instruite în privința utilizării și manevrării acestuia, sau de către cei ce fac dovada că pot exploata utilajul în condiții de siguranță.

Utilajul poate fi folosit de către persoane cu capacități fizice, senzoriale sau intelectuale limitate ori experiență și

cunoștințe deficitare, în măsura în care aceștia sunt supravegheați și au fost instruiți în privința manipulării în condiții de siguranță a utilajului, astfel încât să fie conștienți de pericolele conexe.

Utilizatorul este responsabil pentru accidente sau pericolele apărute față de alte persoane sau de lucrurile aparținând acestora.

La prima întrebuințare a utilajului: Se solicită vânzătorului sau altui specialist informații cu privire la utilizarea în siguranță a aparatului.

În unele țări funcționarea utilajelor emițătoare de unde sonore poate fi limitată prin decizii locale. Respectați normele specifice locale.

Verificați cu atenție starea corespunzătoare a utilajului de fiecare dată înainte de a începe lucrul. Acordați atenție specială cablului de racord, ștecherului de rețea, furtunului de înaltă presiune, dispozitivului de pulverizare și dispozitivelor de siguranță.

Nu lucrați cu un furtun de înaltă presiune avariat – înlocuiți-l imediat.

Utilajul va fi pus în funcțiune numai dacă toate componentele sunt intacte.

Nu călcați peste furtunul de înaltă presiune, nu trageți de el, nu-l îndoiți

Nu întrebuințați furtunul de înaltă sau cablul de racord pentru a trage sau a transporta utilajul.

Furtunul de înaltă presiune trebuie să fie acceptat pentru presiunea admisă de funcționare a utilajului.

Presiunea de funcționare admisibilă, temperatura maxim admisă și data fabricației sunt imprimate pe mantaua furtunului de înaltă presiune. Pe armături sunt indicate presiunea admisă și data fabricației.

Accesorii și piese de schimb

! AVERTISMENT

- Furtunurile de înaltă presiune, armăturile și cuplajele sunt importante pentru siguranța utilajului. Montați numai furtunuri de înaltă presiune, armături, cuplaje și alte accesorii aprobate de STIHL pentru acest utilaj sau piese similare din punct de vedere tehnic. Pentru orice nelămurire adresați-vă unui serviciu de asistență tehnică. Utilizați numai accesorii de înaltă calitate. În caz contrar apare pericolul accidentării sau avarierii motoutilajului.
- STIHL vă recomandă utilizarea pieselor de schimb și accesoriilor originale STIHL. Datorită caracteristicilor lor acestea sunt optime pentru produs și corespund cerințelor utilizatorului.

Asupra utilajului nu se va executa nici o modificare – în caz contrar ar putea fi periclitată siguranța. STIHL nu își poate asuma nici o

răspundere pentru leziuni asupra persoanelor și daunele provocate bunurilor, cauzate de folosirea utilajelor atașabile neaprobate de STIHL.

Adaptarea din punct de vedere fizic

Persoanele care întrebuințează utilajul trebuie să fie odihnite, sănătoase și în buna formă fizică. În cazul când vi s-a recomandat evitarea solicitării din motive de sănătate, adresați-vă unui medic pentru a afla dacă este posibil să se utilizeze aparatul. După administrarea de alcool, medicamente care influențează capacitatea de reacție sau droguri nu este permisă utilizarea utilajului.

Domenii de utilizare

Aspiratorul de înaltă presiune este destinat curățării vehiculelor, mașinilor, rezervoarelor, fațadelor, grajdurilor și îndepărtării ruginei fără emisie de praf sau scânteii.

Întrebuințarea utilajului în alte scopuri este interzisă și poate duce la accidente sau defecțiuni ale aparatului.

Nu folosiți utilajul la temperaturi în jurul, respectiv sub 0 °C (32 °F).

Îmbrăcăminte și echipament

Purtați încălțăminte cu talpă aderentă.

! AVERTISMENT



Pentru reducerea riscului de leziuni la ochi, purtați ochelari de protecție cu aplicare strânsă conform normei EN 166. Aveți grijă la corecta așezare a ochelarilor de protecție.

Purtați îmbrăcăminte de protecție. STIHL recomandă utilizarea unei salopete de lucru pentru a minimiza riscul rănirii în cazul atingerii accidentale cu jetul de înaltă presiune.

Transport

La transportul în, respectiv pe autovehicule:

- Asigurați-vă de bascularea sau deteriorarea inadvertentă a curățătorului de înaltă presiune, conform prevederilor locale aflate în vigoare.
- Goliți rezervorul de detergent și asigurați-vă de bascularea inadvertentă a acestuia.

Când utilajul și accesoriile se transportă la temperaturi sub 0 °C (32 °F), vă recomandăm utilizarea antigelului – vezi "Depozitarea utilajului".

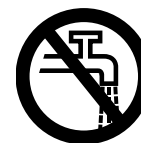
Detergenți

AVERTISMENT

- Utilajul a fost conceput în așa fel încât să poată fi utilizați detergenții oferiți sau recomandați de către fabricant.
- Se vor utiliza numai detergenți acceptați pentru aspiratoare de înaltă presiune. Utilizarea substanțelor de curățare sau chimicalelor necorespunzătoare poate periclita sănătatea și pot duce la avarierea mașinii sau obiectului de curățat. Pentru orice nelămurire adresați-vă unui serviciu de asistență tehnică.
- Detergentul se va folosi întotdeauna în dozajul prescris – respectați instrucțiunile corespunzătoare de utilizare ale detergentului.
- Detergenții pot conține componente dăunătoare sănătății (toxice, iritante, alergice), ușor inflamabile. Clătiți imediat cu multă apă curată în cazul când pielea

sau ochii au intrat în contact cu detergentul. În caz de ingerare, apelați de urgență la asistență medicală. **Respectați fișele cu normele de siguranță ale producătorului!**

Înainte utilizării



Nu racordați curățătorul de înaltă presiune direct la rețeaua de apă potabilă.

Curățătorul de înaltă presiune se racordează la rețeaua de apă potabilă numai împreună cu o supapă de retur – vezi "Accesorii speciale".

AVERTISMENT

- Dacă apa potabilă a străbătut supapa de retur, nu va mai fi considerată ca apă potabilă.

Nu utilizați aparatul cu apă murdară.

Dacă apare pericolul pătrunderii apei murdare (de ex. nisip) trebuie utilizat un filtru de apă corespunzător.

Verificarea aspiratorului de înaltă presiune

AVERTISMENT

- Curățătorul de înaltă presiune trebuie să se utilizeze numai în stare de funcționare sigură și nedeteriorată – **pericol de accident!**
- comutatorul utilajului trebuie să se poată comuta ușor pe **0**
- comutatorul utilajului trebuie să se găsească în poziția **0**
- Nu folosiți utilajul cu furtun de înaltă presiune, dispozitiv de injecție și dispozitive de siguranță deteriorate
- furtunul de înaltă presiune și dispozitivul de injecție trebuie să se găsească în stare ireproșabilă (curate, ușor accesibile), montaj corect
- pentru un ghidaj mai sigur mânerul trebuie să fie curate și uscate și să nu prezinte ulei și murdărie
- Verificarea nivelului de ulei

- Nu se execută nici o modificare la dispozitivele de comandă și siguranță
- Amplasați utilajul astfel încât să prezinte siguranță la alunecare și basculare. Exploatați utilajul numai pe suprafață de sprijin stabilă și nivelată.

Racordul electric

AVERTISMENT

Minimizarea pericolului de curentare:

- tensiunea și frecvența utilajului (vezi eticheta modelului) trebuie să corespundă tensiunii și frecvenței de rețea
- verificați starea de deteriorare a cablului de racord, ștecherului de rețea și cablului prelungitor. Nu folosiți utilajul cu cablu de racord, prelungitor sau ștecher de rețea deteriorate
- efectuarea racordului electric numai la o priză instalată corespunzător normelor

- izolația cablului de racord și cablului prelungitor, ștecherului și cuplei trebuie să fie în stare ireproșabilă
- nu apucați cu mâinile ude ștecherul, cablul de racord și prelungitorul, precum și îmbinările electrice.

AVERTISMENT

Cablul de racord și cablul prelungitor se aranjează ordonat:

- respectați secțiunea minimă transversală a cablurilor – vezi "Racordarea electrică a utilajului"
- Cablul de racord se amplasează și se marchează în așa fel încât să nu fie avariat și nimeni să nu se afle în pericol – **pericol de împiedicare!**
- Întrebuințarea prelungitoarelor necorespunzătoare de cablu poate fi periculoasă. Utilizați numai prelungitoare acceptate

pentru utilizare exterioară și care sunt simbolizate corespunzător, precum și care au o secțiune transversală suficientă

- ștecherul și cuplajul prelungitorului trebuie să fie etanșe și nu trebuie să se găsească în apă
- Se recomandă ca îmbinarea de racord, de exemplu la utilizarea unui tambur de cablu să se afle la minimum 60 mm deasupra solului
- nu lăsați să fie secționate în zona muchiilor, obiectelor ascuțite sau tăioase
- nu lăsați să fie strivite prin crăpăturile ușii sau șpalturile ferestrelor
- la cablurile împletite – scoateți ștecherul de rețea și desfășurați cablurile
- de fiecare dată desfășurați complet tamburul de cablu pentru a evita pericolul de incendiu prin supraîncălzire.

În timpul lucrului

AVERTISMENT

- Nu aspirați niciodată lichide cu conținut de detergent sau acizi nediluți și solvenți (de ex. benzină, ulei încins, diluanți de vopsea sau acetonă). Aceste substanțe deteriorează materialele utilizate la aparat. Norul de pulverizare este foarte inflamabil, explosiv și toxic.



La avarierea cablului de racord scoateți imediat ștecherul de rețea – **pericol mortal prin electrocutare!**



Nu stropiți cu jetul de înaltă presiune sau cu furtunul cu apă aparatul propriu-zis și alte electroulajele – **pericol de scurtcircuitare!**



Nu stropiți cu jetul de înaltă presiune sau cu furtunul cu apă aparatele electrice, racordurile și cablurile străbătute de curent – **pericol de scurtcircuitare!**



Utilizatorul nu va îndrepta jetul de lichid asupra sa sau asupra altor persoane, nici pentru a curăța îmbrăcăminte sau încălțăminte – **pericol de rănire!**

Asigurați întotdeauna o poziție sigură și stabilă.

Utilajul se va opera numai din poziție verticală.

Atenție la polei, umezeală, zăpadă, gheață, remorci sau teren neuniform etc. – **pericol de alunecare!**

Așezați curățătorul de înaltă presiune la o distanță cât mai mare posibilă de obiectul de curățat.

Nu acoperiți utilajul, atenție la ventilarea suficientă a motorului.

Nu îndreptați jetul de înaltă presiune înspre animale.

Nu îndreptați jetul de înaltă presiune înspre locuri fără vizibilitate.

Copiii, animalele și persoanele privitoare trebuie să păstreze distanța.

În timpul curățării substanțele periculoase (de ex. azbest, ulei) ale obiectului de curățat nu trebuie să ajungă în mediul înconjurător. Respectați neapărat normele în vigoare ale mediului înconjurător!

Nu prelucrați suprafețele din azbest-ciment cu jetul de înaltă presiune. În afara murdăriei, fibrele de azbest desprinse sunt periculoase și pot ajunge în plămâni. Pericolul apare îndeosebi după uscarea suprafeței prelucrate.

Piesele sensibile din cauciuc, material textil ș.a. nu se curăță cu jetul rotund, de ex. cu duza rotorului. Atenție în timpul curățării ca distanța să fie suficientă între duza de înaltă presiune și suprafață, pentru a evita deteriorarea suprafeței de curățat.

Pârghia pistolului de pulverizare trebuie să fie ușor accesibilă iar la eliberarea acesteia să se deplaseze automat în poziția de ieșire.

Apucați dispozitivul de pulverizare cu ambele mâini pentru a putea prelua în siguranță forța de recul și momentul de rotație suplimentar de la dispozitivele de pulverizare cu tub cotit.

Nu îndoiiți furtunul de înaltă presiune și nu formați bucle din acesta.

Nu călcați, striviți, întindeți etc. cablul de racord și furtunul de înaltă presiune, și protejați-le contra căldurii și uleiului.

Nu atingeți cablul de racord cu jetul de înaltă presiune.

În cazul în care utilajul a fost supus unei solicitări necorespunzătoare (de ex. prin lovire sau prăbușire), înainte de a fi folosit în continuare neapărat se va verifica starea sigură de funcționare – vezi și capitolul "Înainte de utilizare". Verificați și funcționalitatea dispozitivelor de siguranță. Dacă utilajul nu garantează funcționarea în condiții de siguranță, se va

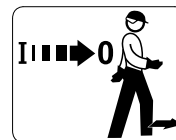
înceta imediat utilizarea acestuia. În caz de nesiguranță se va apela la serviciul de asistență tehnică.

Înainte de a părăsi utilajul: opriți utilajul – scoateți ștecherul de rețea.

Dispozitiv de siguranță

La activarea dispozitivului de siguranță, presiunea care o depășește pe cea admisibilă va fi condusă înapoi printr-o valvă în partea de aspirație a pompei de înaltă presiune. Dispozitivul de siguranță este reglat din fabricație și nu se permite modificarea acestui reglaj.

După lucru



Deconectați utilajul înainte de a-l părăsi!

- scoateți ștecherul de rețea din priză
- separați furtunul de admisie a apei de utilaj și rețeaua de apă

Ștecherul de rețea se apucă și nu se scoate din priză prin tragerea cablului de racord.

Întreținere și reparații

! AVERTISMENT



Înainte oricărei operațiuni asupra utilajului: scoateți ștecherul de rețea din priză.



Nu atingeți suprafața fierbinte.

- Utilizați numai piese de schimb de înaltă calitate. În caz contrar apare pericolul accidentării sau avarierii motoutilajului. Pentru orice nelămurire adresați-vă unui serviciu de asistență tehnică.
- Lucrări la utilaj (de ex. înlocuirile de cablu de racord deteriorat) trebuie să fie efectuate numai de către distribuitori autorizați din punct de vedere profesional sau de către electricieni calificați în specialitate, astfel încât pericolele să poată fi evitate.

Piese din plastic se curăță cu o bucată de pânză. Unelte de curățare ascuțite pot deteriora materialul plastic.

Dacă este necesar curățați fantele de pătrundere a aerului rece din carcasa motorului.

Executați întreținerea utilajului la intervale regulate. Se vor efectua numai lucrările de întreținere și reparații descrise în manualul de utilizare. Toate celelalte lucrări vor fi executate de către serviciul de asistență tehnică.

STIHL recomandă utilizarea pieselor de schimb originale STIHL. Datorită caracteristicilor lor acestea sunt optime pentru utilaj și corespund cerințelor utilizatorului.

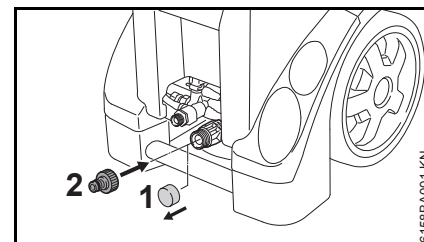
Pentru executarea lucrărilor de întreținere și reparații, STIHL vă recomandă să vă adresați serviciului de asistență tehnică STIHL. Serviciile de asistență tehnică STIHL sunt instruite la intervale periodice de timp și vă pot pune la dispoziție documentația tehnică necesară.

Completarea utilajului

Înainte de prima punere în funcțiune la utilaje trebuie montate diferite piese accesorii.

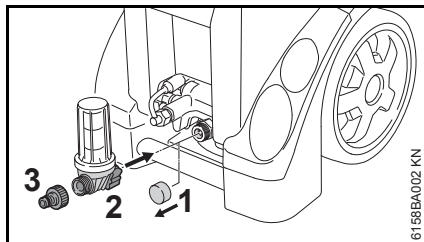
Racord de furtun la admisia de apă

fără filtru de apă



- scoateți capacul de protecție (1) de pe ștuțurile de racordare
- Aveți grijă ca sita admisie de apă să fie prezentă în ștuțurile de racordare.
- aplicați prin răsucire și strângeți manual racordul de furtun (2)

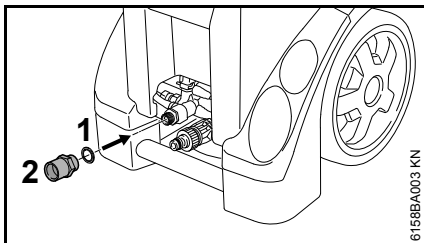
cu filtru de apă



- scoateți capacul de protecție (1) de pe admisia de apă
- poziționați, aplicați prin înșurubare și strângeți de mână piulița fluture a filtrului de apă (2)
- aplicați prin înșurubare și strângeți de mână racordul de furtun (3)

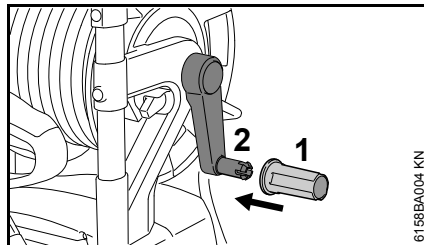
Utilaje fără tambur de furtun

Ștuțul de racord la racordul de înaltă presiune



- Culsați inelul de etanșare (1) pe racordul de înaltă presiune
- Aplicați prin înșurubare și strângeți piesa de racord (2)

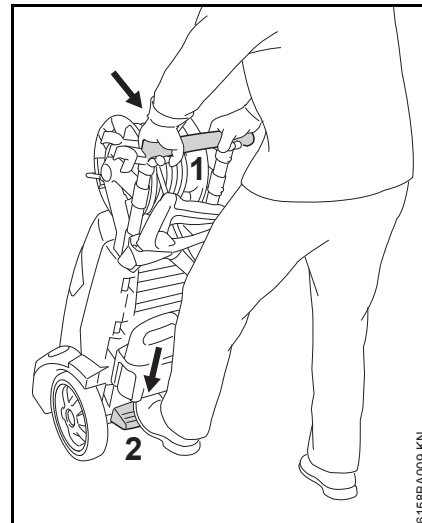
Utilaje cu tambur de furtun



- Culsați și înclicetați mânerul rotativ (1) pe maneta (2) a tamburului de furtun

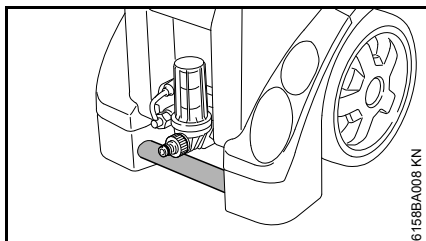
Transportarea utilajului

Culisarea aparatului de curățat la înaltă presiune



- De mânerul culisant (1) țineți bine cu ambele mâini aparatul de curățat la înaltă presiune
- Prin călcarea pedalei (2) cu piciorul, țineți aparatul de curățat la înaltă presiune cu o contra-forță, apăsați mânerul culisant (1) în jos și echilibrați aparatul de curățat la înaltă presiune

Mâner de transport

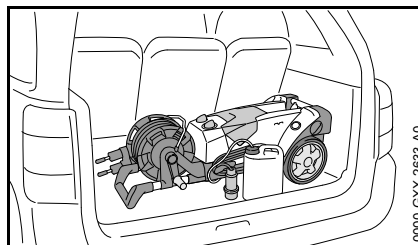


Aparatul de curățat la înaltă presiune poate fi purtat cu ajutorul mânerului de transport.

Transportul în, respectiv pe autovehicule

- Asigurați curățătorul de înaltă presiune împotriva răsturnării și a deteriorării, conform prevederilor locale aflate în vigoare.

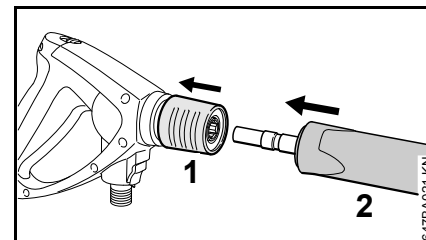
Transportul aparatului de curățat la înaltă presiune în poziție culcată



- Transportul aparatului de curățat la înaltă presiune culcat pe partea dorsală
- Scoateți recipientul de detergent – vezi "Demontarea, montarea recipientului de detergent"
- Goliți rezervorul de detergent și asigurați-l împotriva răsturnării.

Montarea și demontarea tubului pulverizator

- Scoateți capacul de protecție de pe tubul de pulverizare și păstrați-l pentru utilizare ulterioară

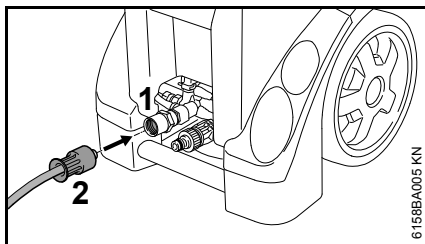


- trageți în spate cuplajul (1) și mențineți poziția
- împingeți tubul pulverizator (2) în locul pistolului de pulverizare, respectiv extrageți în locul pistolului de pulverizare pentru demontare
- Eliberați cuplajul (1)

Montarea și demontarea furtunului de înaltă presiune

Utilaj fără tambur de furtun

Montarea furtunului de înaltă presiune



- împingeți furtunul de înaltă presiune pe ștuțul de racord (1)
- poziționați, aplicați prin înșurubare și strângeți de mână piulița fluture (2)

Demontarea furtunului de înaltă presiune

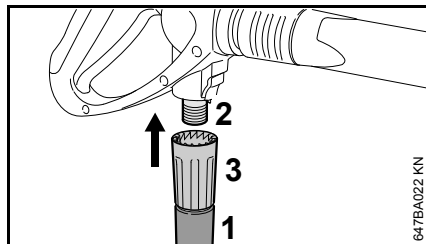
- desfaceți piulița fluture (2)
- extrageți furtunul de înaltă presiune de pe ștuțul de racord (1)

Utilaj cu tambur de furtun

Furtunul de înaltă presiune este deja racordat.

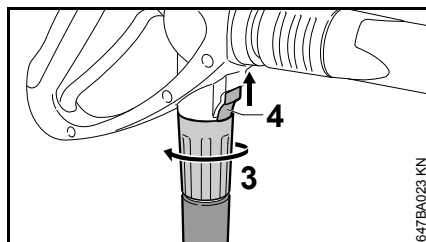
Furtunul de înaltă presiune de la pistolul pulverizator

Montare



- împingeți furtunul de înaltă presiune (1) în ștuțul de racord (2)
- poziționați, aplicați prin înșurubare și strângeți de mână piulița fluture (3)

Demontare



- apăsați cursorul (4) în direcția săgeții și mențineți apăsat
- desfaceți piulița fluture (3) și desfaceți-o în direcția săgeții de la ștuțul de racord

Prelungitorul furtunului de înaltă presiune

Utilizați în principiu întotdeauna doar un singur prelungitor de furtun de înaltă presiune (accesoriu special).

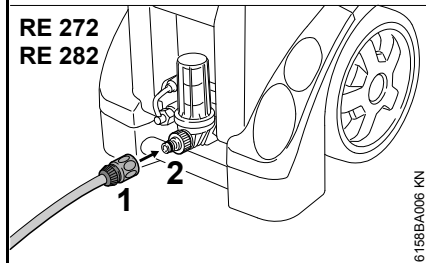
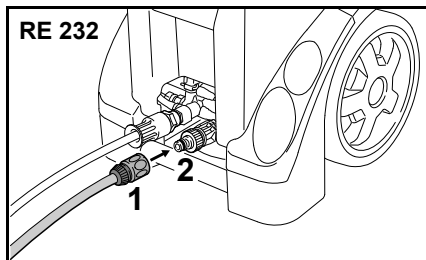
- Conectați prelungitorul furtunului de înaltă presiune între furtunul de înaltă presiune și pistolul de pulverizare

Alimentarea cu apă

- Racordați conducta de apă

Spălați puțin cu apă furtunul de apă înainte de racordarea la utilaj pentru ca nisipul și alte particule de murdărie să nu pătrundă în utilaj, și ventilați furtunul de apă.

Diamentul conductei de apă:	3/4"
Lungimea conductei de apă:	min. 10 m (pentru a intercepta impulsul de presiune) max. 25 m

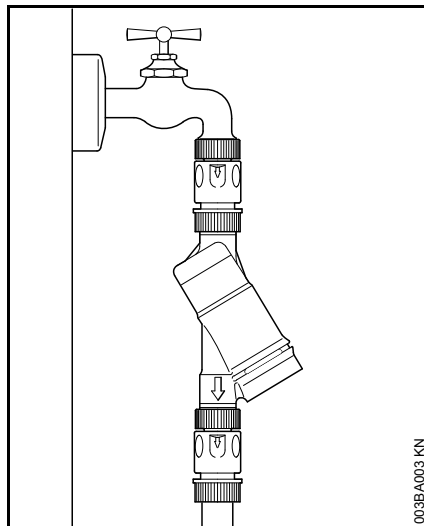


- Culsați cuplajul (1) pe racordul de furtun (2)
- deschideți robinetul de apă

Pentru aerisirea sistemului:

- acționați pistolul de pulverizare (fără tubul de pulverizare montat), până când este emis un jet uniform de apă

Racordul la rețeaua de apă potabilă



Pentru racordarea la rețeaua de apă potabilă trebuie să se instaleze o supapă de retur între robinetul de apă și furtun. Tipul constructiv al supapei de retur trebuie să satisfacă cerințele reglementărilor specifice locale aflate în vigoare.

Dacă apa potabilă a străbătut supapa de retur, nu va mai fi considerată ca apă potabilă.

Respectați regulamentul autorităților locale însărcinate cu distribuția apei cu privire la împiedicarea recirculării apei din curățătorul de înaltă presiune în rețeaua de apă potabilă.

Alimentarea cu apă fără presiune

Curățătorul de înaltă presiune poate fi folosit în regimul de aspirație doar împreună cu setul de aspirație (accesoriu special).

INDICAȚIE

Se recomandă în principiu utilizarea unui filtru de apă.

- racordați utilajul la rețeaua de alimentare cu apă sub presiune și conform manualului de utilizare existent porniți pentru scurt timp
- deconectați utilajul
- demontați dispozitivul pulverizator de la furtunul de înaltă presiune
- scoateți prin răsucire cuplajul de furtun de la racordul de apă
- montați la racordul de apă setul de aspirație cu ajutorul piesei de racord livrate

Utilizați neapărat piesa de racord livrată odată cu setul de aspirație. Cuplajele de furtun livrate în serie cu curățătorul de înaltă presiune nu sunt etanșe în regimul de aspirație, și prin urmare nu sunt adecvate pentru aspirarea apei.

- umpleți cu apă furtunul de aspirație și scufundați spirala furtunului de aspirație în recipientul cu apă – **nu întrebuințați apă murdară**
- țineți cu mâna în jos furtunul de înaltă presiune
- Porniți aparatul

- asteptați până când este expulzat un jet uniform la furtunul de înaltă presiune
- deconectați utilajul
- racordați dispozitivul pulverizator
- conectați utilajul cu pistolul de pulverizare deschis
- acționați scurt de mai multe ori pistolul de pulverizare pentru a permite ventilarea cât mai rapidă a utilajului

Racordarea electrică a utilajului

Tensiunea și frecvența utilajului (vezi eticheta modelului) trebuie să corespundă tensiunii și frecvenței racordului de rețea.

Siguranța minimală a racordului de rețea va fi prezentată corespunzător informațiilor din Datele Tehnice – vezi "Date Tehnice".

Utilajul trebuie racordat la rețeaua de alimentare cu curent electric printr-un întreruptor cu protecție împotriva curenților paraziți, care să întrerupă curentul în cazul în care diferența de curent în raport cu masa depășește 30 mA timp de 30 ms.

Racordul de rețea trebuie să corespundă normei IEC 60364 -1 precum și normelor specifice țării.

La conectarea utilajului tensiunile oscilante pot influența și alți consumatori racordați, în cazul unor condiții nefavorabile ale rețelei (impedanță mare de rețea). La impedanțe de rețea mai mici de 0,15 Ohm se preconizează că nu vor apărea paraziți.

Prelungitorul trebuie să aibă secțiunea minimă prezentată în funcție de tensiunea de rețea și lungimea cablului.

Lungimea cablului Secțiunea minimă

400 V / 3~:

400 V – 415 V / 3~:

până la 20 m 1,5 mm²

20 m până la 50 m 2,5 mm²

230 V / 1~:

230 V / 3~:

până la 20 m 2,5 mm²

20 m până la 50 m 4 mm²

230 V – 240 V / 1~:

până la 20 m 2,5 mm²

20 m până la 50 m 4 mm²

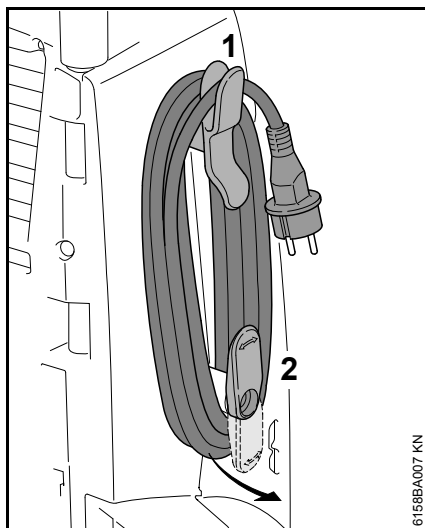
200 V / 3~:

până la 10 m 3,5 mm²

10 m până la 30 m 5,5 mm²

Racord la priza de rețea

Înainte de racordarea la sursa de alimentare verificați dacă aparatul este deconectat – vezi "Deconectarea aparatului"



- scoateți ștecherul utilajului din suportul superior (1)
- rabateți în sus suportul inferior și extrageți cablul de racord
- Ștecherul utilajului sau ștecherul prelungitorului se va introduce în priza instalată în conformitate cu normele în vigoare.

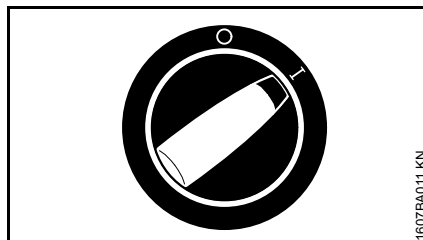
Pornirea utilajului

- deschideți robinetul de apă



Porniți utilajul numai când furtunul de admisie a apei este racordat și când robinetul de apă este deschis. În caz contrar din cauza lipsei apei pot să apară avarii ale utilajului.

- derulați complet furtunul de înaltă presiune și cablul de racord



- poziționați comutatorul utilajului pe I – utilajul se va găsi acum în regimul Standby
- îndreptați pistolul de pulverizare spre obiectul ce necesită curățarea – **niciodată asupra persoanelor!**

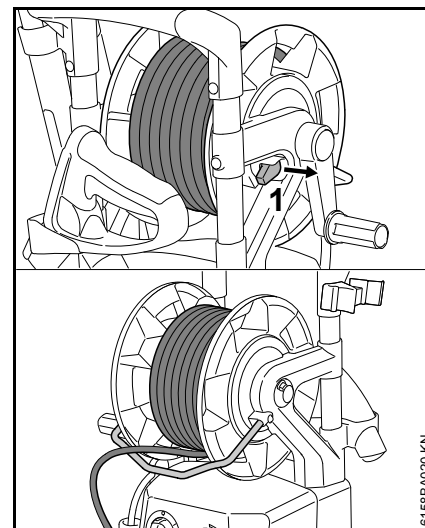
La conectarea utilajului tensiunile oscilante pot influența și alți consumatori racordați, în cazul unor condiții nefavorabile ale rețelei (impedanță mare de rețea).

La impedanțe de rețea mai mici de 0,15 Ohm se preconizează că nu vor apărea paraziți.

Utilaj cu tambur de furtun



Furtunul de înaltă presiune se va desfășura întotdeauna în întregime de pe tambur. Presiunea mare a apei determină dilatarea furtunului de înaltă presiune. Acest lucru poate avaria tamburul sau chiar furtunul de înaltă presiune.

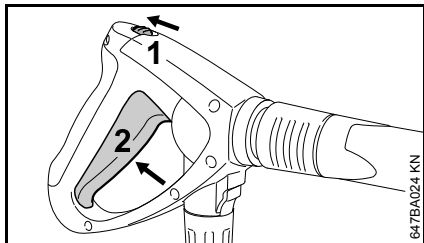


- Extrageți blocatorul tamburului de furtun (1)
- desfășurați complet furtunul de înaltă presiune

Operații

Activarea pistolului pulverizator

- îndreptați pistolul de pulverizare spre obiectul ce necesită curățarea – **niciodată asupra persoanelor!**
- la pornire mențineți în jos duza rotor, dacă se utilizează



- împingeți pârghia de siguranță (1) în direcția săgeții – pârghia (2) se deblochează
- apăsați pe pârghia (2)

Motorul pornește în mod automat iar la eliberarea pârghiei (1) din nou se decuplează. Din acel moment utilajul este în regim Standby.

Regimul Standby

INDICAȚIE

Comutați utilajul pentru maximum 5 min în regim standby.

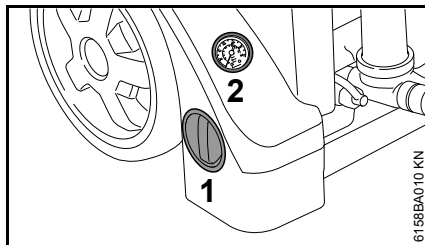
Deconectați utilajul cu ajutorul întrerupătorului utilajului – vezi "Deconectarea utilajului",

- la întreruperi de peste 5 minute a lucrului,
- la pauze de lucru,
- ori de câte ori părăsiți utilajul astfel încât acesta rămâne nesupravegheat.

Reglarea presiunii/cantității la utilaj

Doar RE 272 PLUS, RE 282 PLUS

La pompa de înaltă presiune pot fi reglate presiunea de lucru și cantitatea de apă pentru perioade mai îndelungate în cadrul operației de curățare.



- rotiți mânerul (1) până la setarea presiunii de lucru și cantității de apă

Manometrul (2) indică presiunea pompei de înaltă presiune.

Furtun de înaltă presiune

INDICAȚIE

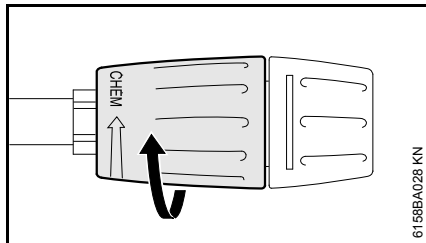
Nu îndoțiți furtunul de înaltă presiune și nu formați bucle din acesta.

Pe furtunul de înaltă presiune nu se vor așeza obiecte grele și nu se va trece cu un vehicul peste acesta.

Amestecarea detergentului

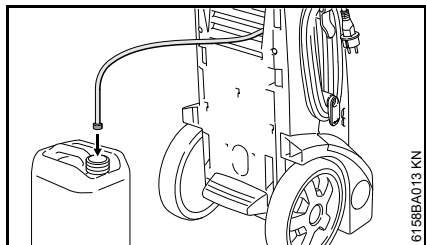
Având prelungitoare de furtun de înaltă presiune montate, aspirarea detergentului nu este posibilă.

Detergentul poate fi aspirat numai în regim de joasă presiune.



- Rotiți manșonul de ajustare al duzei pe opritor în direcția "CHEM" = regim de joasă presiune

RE 232

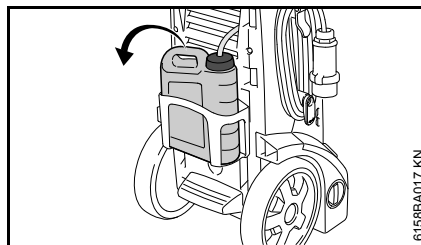


- Împingeți furtunul de aspirație cât mai mult posibil în rezervorul de detergent separat

RE 272 PLUS, RE 282 PLUS

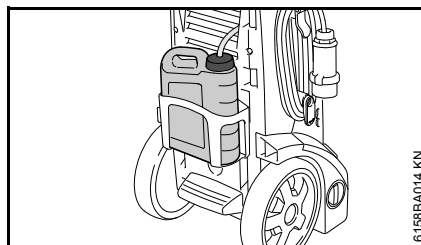
Demontarea, montarea recipientului de detergent

Pentru umplere, golire și curățare, recipientul de detergent poate fi scos de pe utilaj.



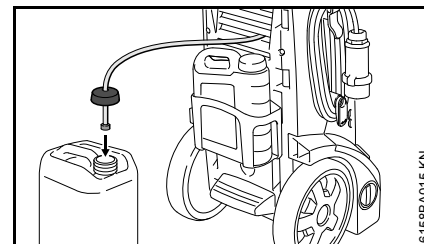
- Deșurubați capacul cu furtunul de aspirație de la orificiul de umplere al recipientului de detergent
- Extrageți din suport recipientul de detergent

Aspirarea detergentului dintr-un recipient de detergent



- Umpleți cu detergent recipientul de detergent în proporția de diluare prescrisă
- Împingeți furtunul de aspirație cât mai mult posibil în rezervorul de detergent

Aspirarea detergentului dintr-un recipient separat

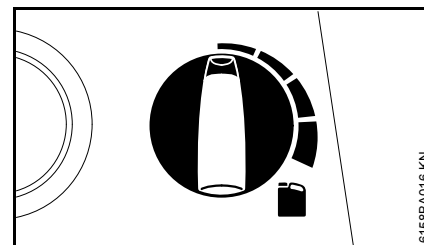


- Deșurubați capacul cu furtunul de aspirație de la orificiul de umplere al recipientului de detergent
- Înșurubați capacul cu furtunul de aspirație pe rezervorul de detergent separat

Capacul are filete standard ce se pretează la rezervoarele de detergent separate uzuale.

- Împingeți furtunul de aspirație cât mai mult posibil în rezervorul de detergent separat

Toate variantele



- Reglați cantitatea de detergent de amestec cu ajutorul mânerului dozator

Mânerul dozator la stânga: 0 % (min)

Mânerul dozator la dreapta: 5 % (max)

- Aplicați detergent de jos până sus

Detergenții nu trebuie să se usuce pe obiectul ce necesită curățarea

Dacă nu mai trebuie amestecat alt detergent:

- Reglați mânerul dozator la 0 % (min)
- Permiteți pentru scurt timp funcționarea curățătorului de înaltă presiune cu pistolul de pulverizare deschis, până când din duză nu mai iese detergent

După utilizare

- Goliți rezervorul de detergent și clătiți-l cu apă curată
- Scufundați sorbul în apă limpede
- Acționați pistolul de pulverizare și eliminați resturile de detergent prin spălare

Calcularea și reglarea exactă a concentrației de detergent

La unii detergenți concentrația trebuie stabilită cu exactitate. În acest caz măsurați debitul de apă și consumul de detergent.

- Poziționați mânerul dozator pentru detergent la "0 % (min)"
- Țineți pistolul de pulverizare în rezervorul de colectare gol, corespunzător (> 20 l) și acționați-l timp de exact 1 minut

- Măsurați cantitatea de apă "Q" din rezervor
- Umpleți 2 litri de detergent în raportul de diluare prescris, într-un recipient corespunzător (cu scala de 0,1 l) – STIHL vă recomandă utilizarea detergenților STIHL
- Țineți furtunul de aspirare în recipient
- Reglați mânerul dozator pentru detergent corespunzător concentrației dorite: 0 % (min) până la 5 % (max)
- Țineți pistolul de pulverizare în rezervorul de colectare gol, corespunzător (> 20 l) și acționați-l timp de exact 1 minut
- Citiți consumul de detergent "QR" de pe scală

Calcularea concentrației efective de detergent:

$$\frac{QR}{Q} \times V = \text{concentrație}$$

- QR = cantitatea detergentului consumat (în l/min)
- Q = cantitatea de apă fără detergent (în l/min)
- V = prediluarea detergentului (în %)

În cazul când concentrația efectivă se abate de la cea dorită, setați mânerul dozator în mod corespunzător, dacă este necesar repetați măsurarea.

Calcularea prediluării detergentului în %

Dacă prediluarea nu este dată ca valoare procentuală %, poate fi determinată cu ajutorul următorului tabel:

Valoare raport

1:1	=	50 %
1:2	=	33,3 %
1:3	=	25 %
1:5	=	16,6 %
1:10	=	9 %

Exemplu:

Calcul valoare raport 1:2

$$- A = 1$$

$$- B = 2$$

$$\frac{A}{(A + B)} \times 100 = \text{valoare în \%}$$

$$\frac{1}{(1 + 2)} \times 100 = 33,3 \%$$

Instrucțiuni de lucru

Informațiile și exemplele următoare facilitează utilizarea și contribuie la un rezultat optim al curățării.

Presiunea de lucru și debitul de apă

Presiunea mai mare elimină mai eficient murdăria. Cu cât debitul de apă este mai mare, cu atât se poate elimina mai bine murdăria desprinsă.

Suprafețele și piesele sensibile (de ex. vopseaua auto, cauciuc) vor fi curățate cu presiune scăzută sau de la o distanță mai mare, pentru a evita deteriorarea. Pentru curățarea vehiculelor este suficientă o presiune de 100 bar.

Duze

Duză de jet plat

Aplicabilitate universală – pentru curățarea reperelor și suprafețelor (sensibile).

Domenii de utilizare:

- Curățarea autovehiculelor și mașinilor
- Curățarea podelelor și suprafețelor
- Curățarea acoperișurilor și fațadelor

Duza rotorului

Pentru înlăturarea impurităților persistente de pe suprafețe rezistente.

Suprafețe extrem de murdare

Suprafețele extrem de murdare se îmoaie cu apă înainte de a fi curățate.

Detergenți:

Cu ajutorul detergenților efectul de curățare poate fi sporit. O perioadă corespunzătoare de acțiune (în funcție de tipul detergentului utilizat) mărește capacitatea de curățare.

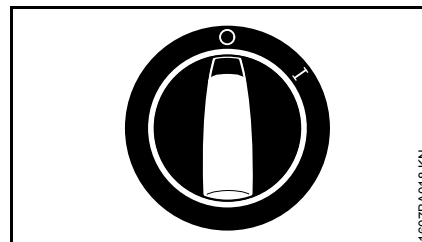
Nu lăsați detergenții să se usuce.

Detergentul se va folosi întotdeauna în dozajul prescris și se vor respecta instrucțiunile corespunzătoare de utilizare ale detergentului.

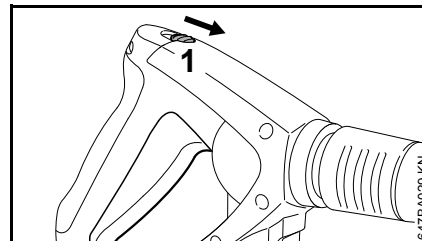
Curățarea mecanică:

Prin utilizarea suplimentară a de ex. duzei rotorului sau periei de spălare straturile de murdărie foarte persistente pot fi mai ușor desprinse.

Deconectarea utilajului



- rotiți comutatorul utilajului pe poziția **0**
- închideți robinetul de apă
- acționați pistolul de pulverizare până când apa încă mai picură din duză (utilajul este acum depresurizat)
- eliberați pârghia

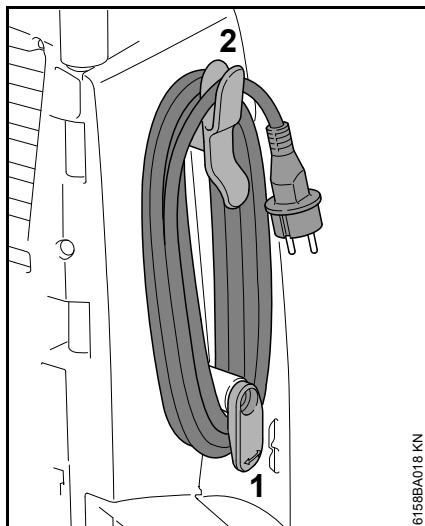


- împingeți pârghia de siguranță (1) în direcția săgeții – pistolul pulverizator se blochează, evitându-se astfel conectarea accidentală

După lucru

- scoateți ștecherul de rețea din priză
- îndepărtați furtunul de la robinetul de apă și de la utilaj

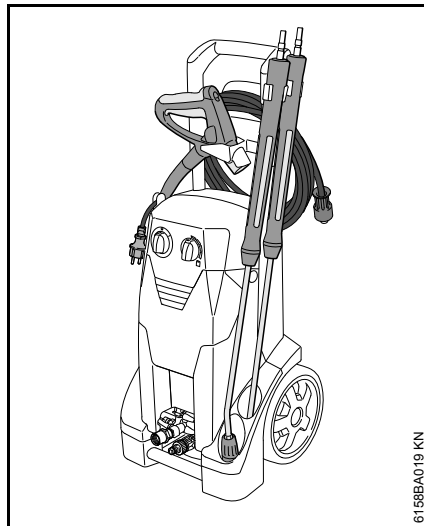
Cablu de racord



- rabateți în jos suportul inferior (1)
- înfășurați cablul de racord și agățați pentru fixarea de suport (2)

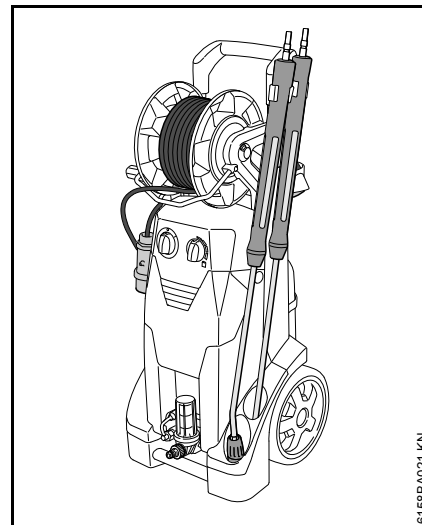
Înfășurați furtunul de înaltă presiune și păstrați dispozitivul de pulverizare

RE 232



- introduceți pistolul și tubul pulverizator în suport
- înfășurați furtunul de înaltă presiune și agățați-l în suport

RE 272 PLUS, RE 282 PLUS



- introduceți pistolul și tubul pulverizator în suport
- înfășurați furtunul de înaltă presiune

Depozitarea utilajului

Depozitați utilajul în siguranță într-un spațiu uscat, la adăpost de îngheț.

Dacă nu se poate asigura siguranța contra înghețului aspirați în pompă un antigel pe bază de glicol – ca la autovehiculele de putere:

- Scufundați furtunul de admisie a apei în recipientul cu antigel
- Scufundați pistolul de pulverizare fără tubul pulverizator în același recipient
- Comutați utilajul cu pistolul de pulverizare deschis
- Acționați pistolul de pulverizare până când este emis un jet uniform
- Păstrați restul de antigel într-un recipient închis

Instrucțiuni de întreținere și îngrijire

Indicațiile se referă la condiții normale de funcționare. În cazul unor timpi de lucru zilnici mai mari, intervalele specificate se reduc corespunzător. La utilizarea ocazională intervalele de timp pot fi prelungite corespunzător.		înaintea începerii lucrului	după finalul lucrului resp. zilnic	săptămânal	lunar	RE 232 la fiecare 200 ore de funcționare	RE 272, 282 la fiecare 300 ore de funcționare	la defecțiune	la deteriorare	la nevoie
Utilajul complet	Verificare vizuală (stare, etanșeitate)	X								
	curățare		X						X	
Nivelul uleiului pompei de înaltă presiune	verificare			X						
Uleiul pompei de înaltă presiune	schimbare prin serviciul de asistență tehnică ¹⁾					X ²⁾	X ²⁾			
Racordurile de la furtunul de înaltă presiune	curățare		X						X	
	gresare								X	
Ștecherul cuplajului de la tubul pulverizator și mufa cuplajului de la pistolul de pulverizare	curățare	X							X	
Sita admisie de apă ³⁾ la intrarea presiunii înalte	curățare			X					X	
	înlocuire							X		
Filtru de apă ³⁾	Control vizual (îmbâcsire)	X								
	curățare								X	
	înlocuire							X		
Duza de înaltă presiune	curățare								X	
	înlocuire							X		
Orificii de ventilare	curățare								X	
Picioare de reazem	verificare								X	
	înlocuire							X		

¹⁾ STIHL vă recomandă serviciul de asistență tehnică STIHL

²⁾ o singură dată după primele 50 ore de funcționare

³⁾ în funcție de echipare

Întreținere

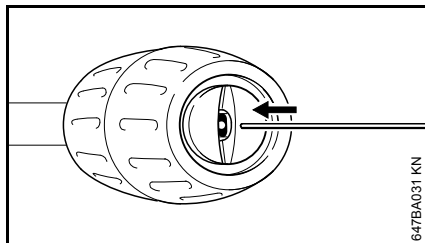
Înainte de a efectua îngrijirea sau curățarea utilajului întotdeauna trageți ștecherul de rețea.

Pentru asigurarea unei funcționări fără probleme vă recomandăm următoarele operațiuni la fiecare utilizare a utilajului:

- înainte montajului spălați cu apă furtunul de apă, furtunul de înaltă presiune, tubul pulverizator și accesoriile
- eliminați nisipul și praful de pe ștecherul cuplajului de la tubul pulverizator și mufa cuplajului pistolului de injecție

Curățarea duzei de înaltă presiune

O duză înfundată duce la o presiune prea mare a pompei, prin urmare este necesară curățarea imediată.



- deconectați utilajul
- acționați pistolul de pulverizare până când apa încă mai picură din capul pulverizator – utilajul este acum depresurizat

- demontați tubul de pulverizare
- curățați duza cu ajutorul unui ac corespunzător

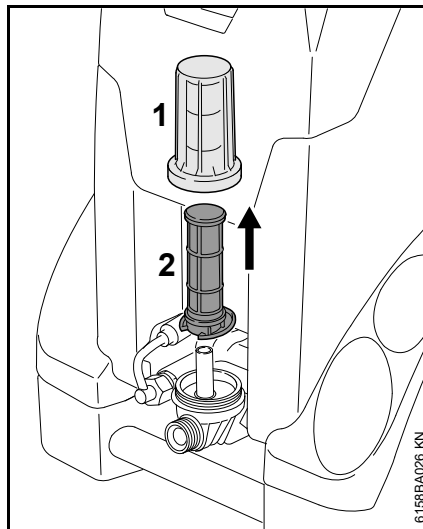
INDICAȚIE

Duza se va curăța numai când tubul pulverizator este demontat

- spălați tubul pulverizator cu apă prin partea duzei

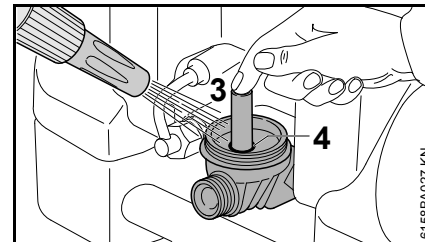
curățați filtrul de apă

Curățați filtrul de apă dacă s-a îmbăcsit.



- Deșurubați capacul (1)
- Scoateți inserția filtrului (2) înspre sus
- Clătiți bine capacul (1) cu apă curată

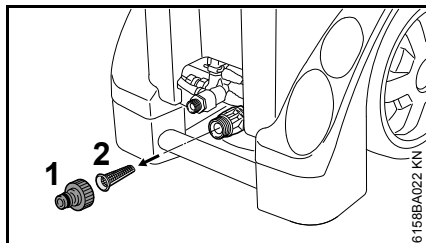
- Clătiți bine inserția filtrului (2) cu apă curată dinspre interior către exterior
- Verificați inserția filtrului – înlocuiți inserția de filtru defectă



- Obturați cu degetul orificiul de ieșire (3)
- Clătiți bine carcasa filtrului cu apă curată
- Ungeți inelul de etanșare (4) din carcasa filtrului și inelul de etanșare din capac cu unsoare care se pretează la alimente
- Aplicați inserția filtrului
- Aplicați prin răsucire și strângeți capacul

Curățarea sitei de admisie apă

Dacă nu există filtrul de apă incorporat, sita admisiei de apă trebuie să fie curățată după cum este necesar, odată la săptămână sau mai des.



- desfaceți racordul furtunului (1)
- desfaceți cu atenție sita (2) cu ajutorul unui clește și spălați-o
- înainte de montaj asigurați-vă că sita este intactă – dacă este deteriorată, înlocuiți-o

Curățarea orificiilor de aerisire

Mențineți curat utilajul pentru ca aerul proaspăt să poată intra și ieși liber prin orificiile utilajului.

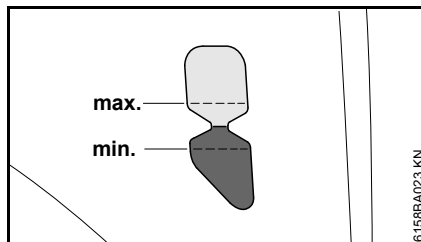
Ungerea racordurilor

Dacă este necesar, ungeți racordurile la furtunul de înaltă presiune cu unsoare care se pretează la alimente.

Verificarea picioarelor de reazem

Pentru a asigura o poziție mai sigură a utilajului în caz de deteriorare sau uzură înlocuiți cele două picioare frontale de reazem.

Verificarea nivelului de ulei



Controlați nivelul de ulei săptămânal, precum și după transport

- aparatul se așează pe o suprafață netedă, orizontală
- verificați dacă nivelul uleiului se găsește între marcasele "min" și "max" – în caz contrar: adresați-vă serviciului de asistență tehnică STIHL vă recomandă serviciul de asistență tehnică STIHL

Punerea în funcțiune după o perioadă îndelungată de depozitare

Ca urmare a perioadelor îndelungate de depozitare în pompă se vor depune reziduuri minerale ale apei. Astfel motorul funcționează dificil sau chiar deloc.

- Racordați utilajul la conducta de apă și spălați temeinic cu apă, nu introduceți ștecherul de rețea
- introduceți ștecherul de rețea
- conectați utilajul cu pistolul de pulverizare deschis

Minimizarea uzurii și evitarea pagubelor

Respectarea datelor acestui manual de utilizare duce la evitarea uzurii considerabile și avarierii aparatului.

Exploatarea, întreținerea și depozitarea utilajului trebuie să se facă așa cum este descris în acest manual.

Utilizatorul este responsabil pentru toate pagubele apărute ca urmare a nerespectării instrucțiunilor de siguranță, utilizare și întreținere. Acest lucru este valabil în special pentru:

- modificări ale produsului care nu sunt aprobate de către STIHL
- utilizarea accesoriilor care nu sunt aprobate pentru utilaj, sunt necorespunzătoare sau calitativ inferioare
- utilizarea necorespunzătoare a utilajului
- utilizarea utilajului la evenimente sportive sau concursuri
- pagube provocate de continuarea utilizării utilajului cu piese defecte
- Avarii cauzate de îngheț
- Avarii cauzate de alimentarea eronată cu tensiune
- Avarii cauzate de alimentarea necorespunzătoare cu apă (de ex. secțiunea transversală a furtunului de admisie prea mică)

Lucrări de întreținere

Toate lucrările prezentate în capitolul „Instrucțiuni de întreținere și îngrijire” trebuie executate la intervale periodice. Atunci când aceste lucrări nu pot fi executate de către utilizator, se va solicita un serviciu de asistență tehnică.

Pentru executarea lucrărilor de întreținere și reparații, STIHL vă recomandă să vă adresați serviciului de asistență tehnică STIHL. Serviciile de asistență tehnică STIHL sunt instruite la intervale periodice de timp și vă pot pune la dispoziție documentația tehnică necesară.

În cazul omiterii acestor lucrări sau executării necorespunzătoare, pot apărea pagube pentru care este răspunzător utilizatorul. Printre acestea se numără:

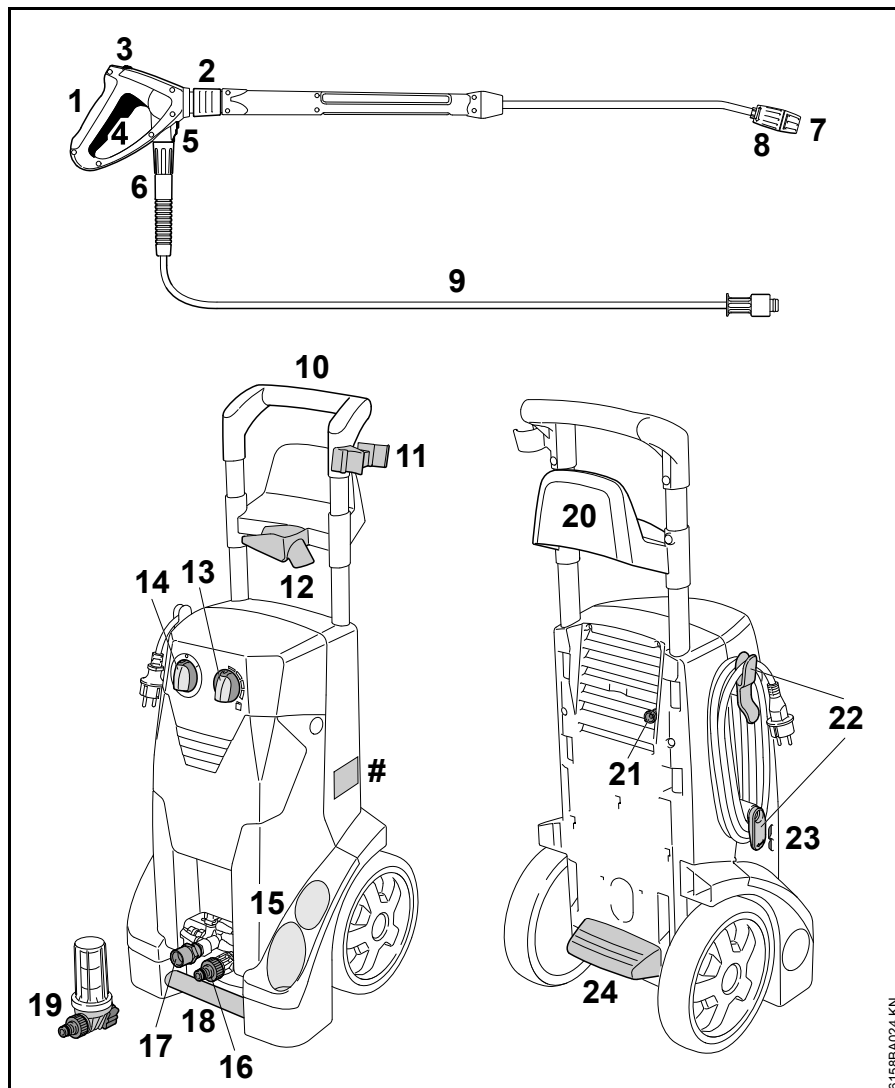
- pagube ale componentelor utilajului ca urmare a întreținerii neexecutate la timp sau executate insuficient
- coroziune și alte avarieri ca urmare a depozitării necorespunzătoare
- pagube ale utilajului cauzate de utilizarea unor piese de schimb calitativ inferioare

Piese supuse uzurii

Unele componente ale motoutilajului sunt supuse unei uzuri normale, chiar dacă utilizarea lor s-a făcut în conformitate cu instrucțiunile iar în funcție de tipul și durata utilizării acestea trebuie înlocuite la timp. Printre acestea se numără:

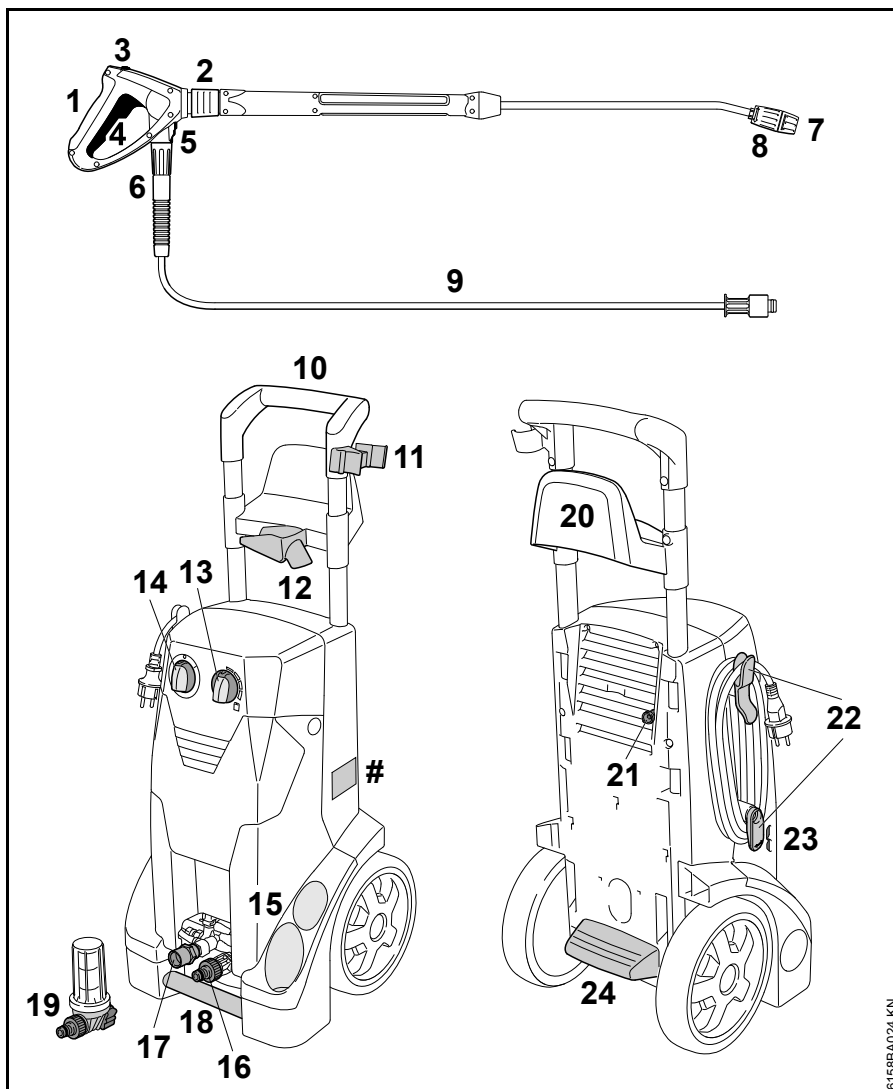
- Duze de înaltă presiune
- Conducte de înaltă presiune

Componente principale



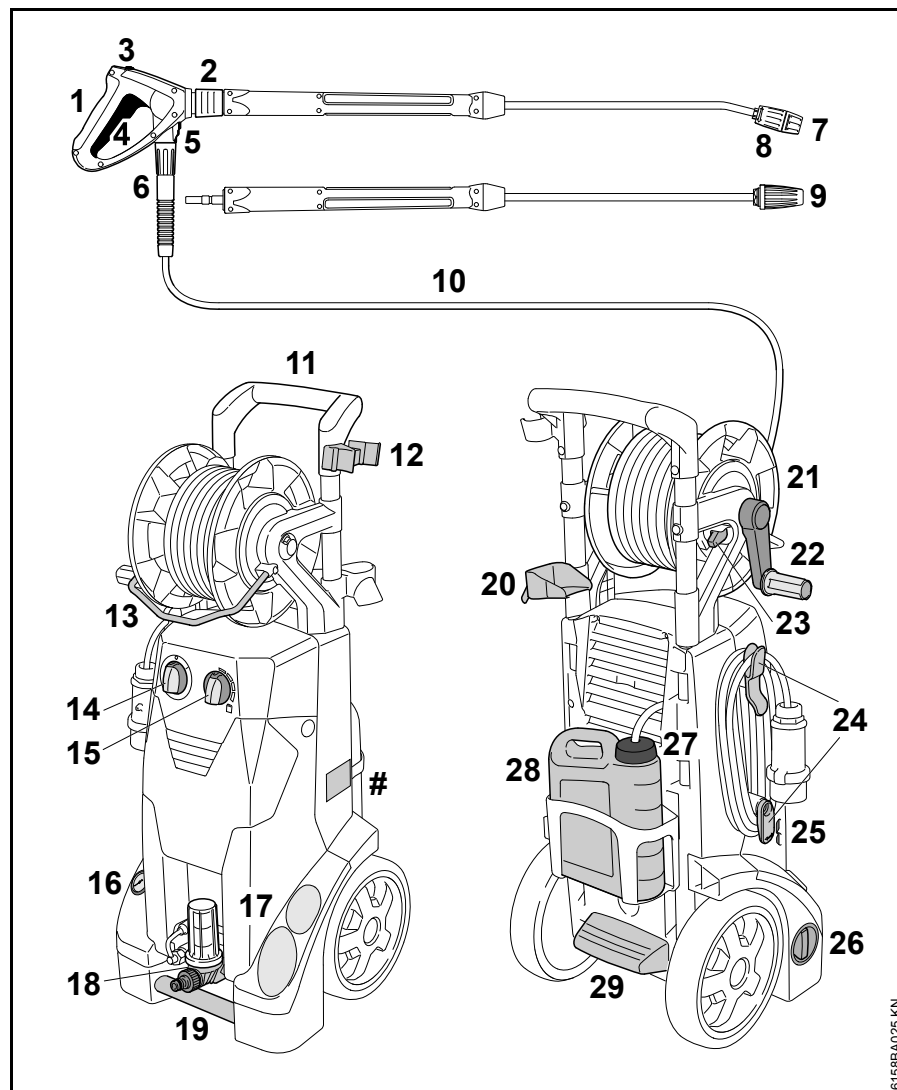
RE 232

- 1 Pistol de pulverizare
- 2 Cuplaj pentru tubul de pulverizare
- 3 Pârghie de siguranță
- 4 Pârghie
- 5 Blocator al racordului furtunului de înaltă presiune
- 6 Piuliță fluture pentru furtunul de înaltă presiune
- 7 Duză
- 8 Manșon de ajustare pentru aspirația substanței de curățare
- 9 Furtun de înaltă presiune
- 10 Mâner glisant
- 11 Suport pentru tub pulverizator
- 12 Suport pentru pistolul pulverizator
- 13 Mânerul dozator pentru detergenți
- 14 Înterupătorul utilajului
- 15 Suport pentru tubul pulverizator
- # Eticheta modelului

**RE 232**

- 16** Racord de furtun admisie apă
- 17** Ștuț de racord pentru furtunul de înaltă presiune
- 18** Mâner de transport
- 19** Filtru de apă ¹⁾
- 20** Suport pentru furtunul de înaltă presiune
- 21** Furtun de aspirație pentru detergent
- 22** Suport pentru cablul de racord
- 23** Indicator de nivel ulei
- 24** Pedală
- #** Eticheta modelului

1) în funcție de echipare



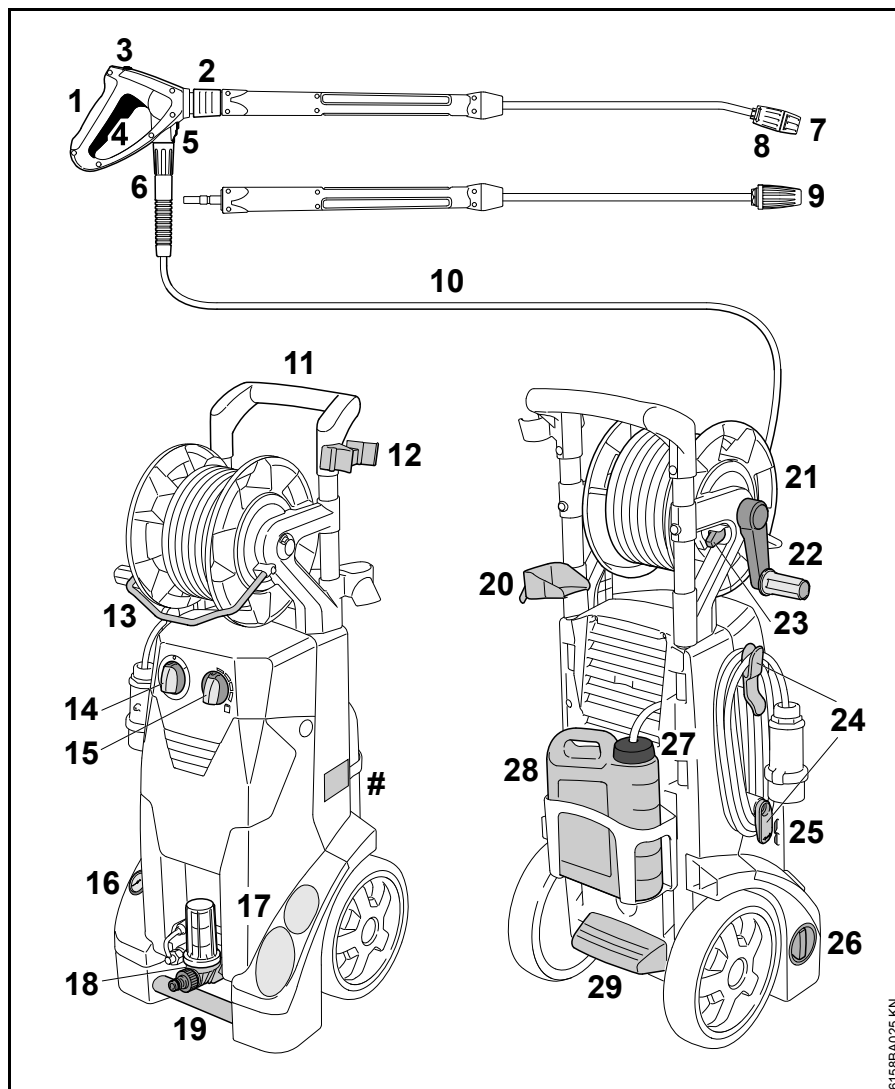
RE 272 PLUS, RE 282 PLUS

- 1 Pistol de pulverizare
- 2 Cuplaj pentru tubul de pulverizare
- 3 Pârghie de siguranță
- 4 Pârghie
- 5 Blocator al racordului furtunului de înaltă presiune
- 6 Piuliță fluture pentru furtunul de înaltă presiune
- 7 Duză
- 8 Manșon de ajustare pentru aspirația substanței de curățare
- 9 Duza rotorului
- 10 Furtun de înaltă presiune
- 11 Mâner glisant
- 12 Suport pentru tub pulverizator
- 13 Suport de ghidare
- 14 Întrerupătorul utilajului
- 15 Mânerul dozator pentru detergenți
- 16 Manometru
- # Eticheta modelului

6158BA025 KN

RE 272 PLUS, RE 282 PLUS

- 17 Suport pentru tubul pulverizator
- 18 Admisie de apă cu filtru de apă și
cuplaj de furtun
- 19 Mâner de transport
- 20 Suport pentru pistolul pulverizator
- 21 Tambur de furtun
- 22 Maneta tamburului de furtun
- 23 Blocatorul tamburului de furtun
- 24 Suport pentru cablul de racord
- 25 Indicator de nivel ulei
- 26 Mâner rotativ pentru reglarea
presiunii / debitului
- 27 Capac pentru recipientul de
detergent
- 28 Recipientul de detergent
- 29 Pedală
- # Eticheta modelului



6158BA025 KN

Date tehnice

	RE 232	RE 232 ¹⁾	RE 232	RE 272 PLUS	RE 272 PLUS ⁴⁾	RE 282 PLUS
Date pentru racordul la rețea:	230 V 1~ 50 Hz	230 V 1~ 50 Hz	220 V 1~ 60 Hz	230 V 1~ 50 Hz	220 V 1~ 50 Hz	400 V 3~ 50 Hz
Putere (UE) 2019/1781 §2(2) (j):	3,3 kW	3 kW	3,1 kW	3 kW	3 kW	3,5 kW
Siguranță (caracteristică "C" sau "K"):	16 A	13 A	15 A	16 A	16 A	10 A
Clasa de protecție:	I	I	I	I	I	I
Tip de protecție:	IP X5	IP X5	IP X5	IP X5	IP X5	IP X5
Presiune de lucru:	14,5 MPa (145 bar)	12,5 MPa (125 bar)	13,5 MPa (135 bar)	15 MPa (150 bar)	15 MPa (150 bar)	16 MPa (160 bar)
Presiunea max. admisibilă:	20 MPa (200 bar)	18 MPa (180 bar)	20 MPa (200 bar)	20 MPa (200 bar)	20 MPa (200 bar)	20 MPa (200 bar)
Presiunea max. de admisie a apei:	1 MPa (10 bar)	1 MPa (10 bar)	1 MPa (10 bar)	1 MPa (10 bar)	1 MPa (10 bar)	1 MPa (10 bar)
Debitul max. de apă:	660 l/h	660 l/h	610 l/h	620 l/h	620 l/h	760 l/h
Debit de apă conform EN 60335-2-79:	590 l/h	590 l/h	560 l/h	560 l/h	560 l/h	700 l/h
Înălțimea max. de aspirație:	1 m	1 m	1 m	1 m	1 m	1 m
Temperatura max. a apei în regimul de apă sub presiune:	60 °C (> 40 °C max. 1h)	60 °C (> 40 °C max. 1h)	60 °C (> 40 °C max. 1h)	60 °C (> 40 °C max. 1h)	60 °C (> 40 °C max. 1h)	60 °C (> 40 °C max. 1h)
Temperatura max. a apei în regimul de aspirație:	40 °C	40 °C	40 °C	40 °C	40 °C	40 °C
Forța max. de recul:	24,6 N ²⁾	24,1 N ²⁾	21 N ²⁾ 22,3 N ³⁾	22,7 N ²⁾ 24,2 N ³⁾	22,7 N ²⁾	29,6 N ²⁾ 31,5 N ³⁾
Lungime cca.:	392 mm	392 mm	392 mm	392 mm	392 mm	392 mm
Lățime cca.:	390 mm	390 mm	390 mm	390 mm	390 mm	390 mm
Înălțime cca.:	1164 mm	1164 mm	1164 mm	1164 mm	1164 mm	1164 mm

	RE 232	RE 232 ¹⁾	RE 232	RE 272 PLUS	RE 272 PLUS ⁴⁾	RE 282 PLUS
Greutate (cu dispozitiv de pulverizare și furtun de înaltă presiune):	cca. 36 kg	cca. 36 kg	cca. 37 kg	cca. 42 kg	cca. 42 kg	cca. 42 kg
Lungime furtun de înaltă presiune (țesătură din oțel):	10 m, DN 06	10 m, DN 06	10 m, DN 06	15 m, DN 06	15 m, DN 06	15 m, DN 06
1) Marea Britanie						
2) Duză plată						
3) Duză rotor						
4) Argentina						

Valori ale nivelului de zgomot și vibrațiilor

	RE 232	RE 272 PLUS	RE 272 PLUS ¹⁾	RE 282 PLUS
Nivelul de presiune acustică L_{pa} conform ISO 3744 (distanța 1 m)	75,7 dB(A)	72,4 dB(A)	76 dB(A)	73,4 dB(A)
Nivelul de putere acustică L_{wa} conform ISO 3744	89,9 dB(A)	90,0 dB(A)	90,0 dB(A)	87,6 dB(A)
Valoarea vibrațiilor a_{hv} la mână conform ISO 5349	<2,5 m/s ²	<2,5 m/s ²	<2,5 m/s ²	<2,5 m/s ²
1) Argentina				

Pentru nivelul presiunii sonore și nivelul puterii sonore valoarea K- conform RL 2006/42/EG = 2,0 dB(A); pentru nivelul vibrației, valoarea K- conform RL 2006/42/EG = 2,0 m/s².

REACH

REACH reprezintă un normativ CE pentru înregistrarea, evaluarea și aprobarea substanțelor chimice.

Pentru informații cu privire la îndeplinirea normativului REACH (CE)

Nr. 1907/2006, vezi

www.stihl.com/reach

Înlăturarea defecțiunilor în funcționare

Înainte de lucrările efectuate asupra utilajului trageți ștecherul de rețea, închideți robinetul de apă și acționați pistolul de pulverizare până la eliminarea presiunii.

Defecțiunea	Cauza	Remediere
Motorul nu pornește la conectare (se aude un zgomot la conectare)	Tensiunea de rețea este prea scăzută, respectiv nu este corespunzătoare	Verificați racordul electric Verificați ștecherul, cablul și comutatorul
	Prelungitor de cablu cu secțiune transversală necorespunzătoare	Utilizați un prelungitor cu secțiune transversală suficientă, vezi "Racordarea electrică a utilajului"
	Prelungitorul de cablu este prea lung	Racordați utilajul fără prelungitor de cablu sau cu unul mai scurt
	Siguranța de rețea este deconectată	Opriiți utilajul, acționați pistolul de pulverizare până când încă mai picură apă din capul pulverizator, acționați pârgă de siguranță, conectați siguranța de rețea
	Pistolul de pulverizare nu este acționat	Acționați pistolul de pulverizare la pornire
Motorul se oprește și pornește în timpul funcționării	Pompa de înaltă presiune sau dispozitivul de pulverizare neetanșe	Utilajul va fi reparat la serviciul de asistență tehnică ¹⁾
Motorul se oprește	Utilajul se oprește din cauza supraîncălzirii motorului	Verificați corespondența tensiunii de alimentare și a utilajului, lăsați motorul să se răcească timp de minimum 5 minute
Forma jetului este necorespunzătoare, neclară, nu este curată	Duza s-a murdărit	Curățați duza, vezi "Întreținere"
Oscilații de presiune, respectiv cădere de presiune	Lipsă de apă	Deschideți complet robinetul de apă Respectați înălțimea de aspirație permisă (numai la regimul de aspirație)
	Duza de înaltă presiune din capul pulverizator este murdară	Curățați duza de înaltă presiune, vezi "Întreținere"
	Sita de admisie a apei de la intrarea pompei este înfundată	Curățați sita de admisie a apei, vezi "Întreținere"
	Filtrul de apă îmbăcsit la intrarea pompei	Curățați filtrul de apă, vezi "Întreținere"
	Pompa de înaltă presiune neetanșă, supapa defectă	Utilajul va fi reparat la serviciul de asistență tehnică ¹⁾
	Duza este înfundată	Curățarea duzei

Înainte de lucrările efectuate asupra utilajului trageți ștecherul de rețea, închideți robinetul de apă și acționați pistolul de pulverizare până la eliminarea presiunii.

Defecțiunea	Cauza	Remediere
Detergentul se epuizează	Recipient de detergent gol	Umpleți recipientul de detergent
	Aspirarea detergentului înfundată	Eliminați dopul respectiv
	Injector uzat	Utilajul va fi reparat la serviciul de asistență tehnică ¹⁾

¹⁾ STIHL vă recomandă serviciul de asistență tehnică STIHL


Instrucțiuni pentru reparații

Utilizatorii acestui aparat vor executa numai lucrările de întreținere și îngrijire descrise în acest manual de utilizare. Celelalte tipuri de reparații vor fi executate de serviciile de asistență tehnică.

Pentru executarea lucrărilor de întreținere și reparații, STIHL vă recomandă să vă adresați serviciului de asistență tehnică STIHL. Serviciile de asistență tehnică STIHL sunt instruite la intervale periodice de timp și vă pot pune la dispoziție documentația tehnică necesară.

La reparații se vor utiliza numai piesele de schimb aprobate de STIHL și destinate acestui motoutilaj sau piese similare din punct de vedere tehnic. Utilizați numai piese de schimb de înaltă calitate. În caz contrar apare pericolul accidentării sau avarierii motoutilajului.

STIHL vă recomandă utilizarea pieselor de schimb originale STIHL.

Piesele de schimb originale STIHL se recunosc după seria piesei de schimb STIHL, după textul **STIHL** și dacă e cazul, după simbolul piesei de schimb STIHL  (pe piesele mici se poate găsi doar simbolul respectiv).

Colectarea deșeurilor



Spălătorul cu înaltă presiune, accesoriile și ambalajul se vor recicla conform normelor de protecție a mediului.



Nu eliminați spălătorul cu înaltă presiune, accesoriile și ambalajul împreună cu gunoiul menajer.



Informațiile referitoare la eliminare pot fi obținute din partea administrației locale sau din partea unui distribuitor STIHL.

O eliminare necorespunzătoare poate dăuna sănătății și mediului.

- Produsele STIHL și ambalajul acestora trebuie livrate pentru reciclare la un centru de colectare adecvat, conform prevederilor locale.
- Nu le eliminați împreună cu gunoiul menajer.

Declarație de conformitate EU

ANDREAS STIHL AG & Co. KG
Badstr. 115
D-71336 Waiblingen
Germania

declară pe propria răspundere că

Model constructiv:	Curățător de mare presiune
Marca de fabricație:	STIHL
Tip:	RE 232
Identificator de serie:	4788
Tip:	RE 272 PLUS
Identificator de serie:	4788
Tip:	RE 282 PLUS
Identificator de serie:	4788

corespunde dispozițiilor relevante ale directivelor 2011/65/UE, 2006/42/CE, 2014/30/UE și 2009/125/CE și a fost conceput și fabricat în conformitate cu versiunile valabile la data fabricației ale următoarelor norme:

EN ISO 12100-1, EN ISO 12100-2, EN 55014-1, EN 55014-2, EN 60335-1, EN 60335-2-79, EN 61000-3-2, EN 61000-3-11, EN 50581

Pentru determinarea nivelului de putere acustică măsurat și garantat s-a procedat conform Directivei 2000/14/CE, Anexa V.

Nivelul de putere sonoră măsurat

RE 232	89,9 dB(A)
RE 272 PLUS	86,6 dB(A)
RE 282 PLUS	87,6 dB(A)

RE 232, RE 272 PLUS, RE 282 PLUS

Nivelul de putere sonoră garantat

RE 232	91 dB(A)
RE 272 PLUS	89 dB(A)
RE 282 PLUS	90 dB(A)

Păstrarea documentelor tehnice:

ANDREAS STIHL AG & Co. KG
Produktzulassung

Anul de fabricație și țara de fabricație
sunt indicate pe eticheta cu marcajul CE
a aparatului.

Waiblingen, 01.08.2022

ANDREAS STIHL AG & Co. KG
reprezentat de



Robert Olma, Vice President, Regulatory
Affairs & Global Governmental Relations



Adrese

www.stihl.com

0458-652-9221-C

OEU



www.stihl.com



0458-652-9221-C