

STIHL

STIHL KG 550, 770

Gebrauchsanleitung
Instruction Manual
Notice d'emploi
Manual de instrucciones



Uputa za uporabu
Skötselavísing
Käyttöohje
Istruzioni d'uso
Betjeningsvejledning
Bruksanvisning
Használati utasítás
Instruções de serviço
Handleiding
Инструкция по эксплуатации
取扱説明書
Instrukcja użytkowania
Navodilo za uporabo



- Ⓓ **Gebrauchsanleitung**
1 - 18
- ⒼⒷ **Instruction Manual**
19 - 35
- Ⓕ **Notice d'emploi**
36 - 53
- Ⓔ **Manual de instrucciones**
54 - 70
- ⒽⓇ **Uputa za uporabu**
71 - 88
- Ⓐ **Skötselanvisning**
89 - 105
- ⒻⒶ **Käyttöohje**
106 - 122
- Ⓘ **Istruzioni d'uso**
123 - 139
- ⒹⓀ **Betjeningsvejledning**
140 - 156
- Ⓐ **Bruksanvisning**
157 - 173
- Ⓗ **Használati utasítás**
174 - 190
- Ⓟ **Instruções de serviço**
191 - 207
- ⒶⓃ **Handleiding**
208 - 224
- ⓇⓊⓈ **Инструкция по эксплуатации**
225 - 243
- Ⓙ **取扱説明書**
244 - 260
- Ⓟ **Instrukcja użytkowania**
261 - 278
- ⒶⓃ **Navodilo za uporabo**
279 - 295

Inhaltsverzeichnis

Zu dieser Gebrauchsanleitung	2
Sicherheitshinweise und Arbeitstechnik	2
Gerät komplettieren	5
Gerät transportieren	6
Arbeiten	8
Nach dem Arbeiten	9
Gerät aufbewahren	10
Prüfung und Wartung durch den Benutzer	11
Wartungs- und Pflegehinweise	12
Verschleiß minimieren und Schäden vermeiden	13
Wichtige Bauteile	14
Technische Daten	15
Betriebsstörungen beheben	16
Reparaturhinweise	17
Entsorgung	17
Anschriften	17

Original Gebrauchsanleitung

Gedruckt auf chlorfrei gebleichtem Papier.
Druckfarben enthalten pflanzliche Öle, Papier ist recycelbar.© ANDREAS STIHL AG & Co. KG, 2019
0458-767-9921-D_VA7.M18.
0000006299_010_D

STIHL

KG 550, KG 770

Verehrte Kundin, lieber Kunde,
vielen Dank, dass Sie sich für ein
Qualitätserzeugnis der Firma STIHL
entschieden haben.

Dieses Produkt wurde mit modernen
Fertigungsverfahren und
umfangreichen
Qualitätssicherungsmaßnahmen
hergestellt. Wir sind bemüht alles zu tun,
damit Sie mit diesem Gerät zufrieden
sind und problemlos damit arbeiten
können.

Wenn Sie Fragen zu Ihrem Gerät
haben, wenden Sie sich bitte an Ihren
Händler oder direkt an unsere
Vertriebsgesellschaft.

Ihr



Dr. Nikolas Stihl

Diese Gebrauchsanleitung ist urheberrechtlich geschützt. Alle Rechte bleiben vorbehalten, besonders das Recht der Vervielfältigung, Übersetzung und der Verarbeitung mit elektronischen Systemen.

Zu dieser Gebrauchsanleitung

Bildsymbole

Sämtliche Bildsymbole, die auf dem Gerät angebracht sind, sind in dieser Gebrauchsanleitung erklärt.

Kennzeichnung von Textabschnitten



WARNUNG

Warnung vor Unfall- und Verletzungsgefahr für Personen sowie vor schwerwiegenden Sachschäden.



HINWEIS

Warnung vor Beschädigung des Gerätes oder einzelner Bauteile.

Technische Weiterentwicklung

STIHL arbeitet ständig an der Weiterentwicklung sämtlicher Maschinen und Geräte; Änderungen des Lieferumfanges in Form, Technik und Ausstattung müssen wir uns deshalb vorbehalten.

Aus Angaben und Abbildungen dieser Gebrauchsanleitung können deshalb keine Ansprüche abgeleitet werden.

Sicherheitshinweise und Arbeitstechnik



Besondere Sicherheitsmaßnahmen sind beim Arbeiten mit diesem Gerät nötig.



Die gesamte Gebrauchsanleitung vor der ersten Inbetriebnahme aufmerksam lesen und für späteren Gebrauch sicher aufbewahren. Nichtbeachten der Gebrauchsanleitung kann lebensgefährlich sein.

Zur Verwendung

Das Kehrgerät ermöglicht eine Beseitigung von Straßenschmutz, Laub, Gras, Papier und Ähnlichem auf ebenen und harten Flächen.

Keine gesundheitsgefährdende Stoffe aufkehren.

Das Gerät ist nicht für das Aufkehren von Flüssigkeiten geeignet.

Niemals explosive Stäube, Flüssigkeiten, Säuren oder Lösungsmittel aufkehren.

Gerät nicht in explosionsgefährdeten Bereichen betreiben.

Gerät nicht als Transportmittel verwenden.

Der Einsatz des Geräts für andere Zwecke ist nicht zulässig und kann zu Unfällen oder Schäden am Gerät führen.

Keine Änderungen am Produkt vornehmen – auch dies kann zu Unfällen oder Schäden am Gerät führen.

Generell zu beachten

Länderbezogene Sicherheitsvorschriften, z. B. von Berufsgenossenschaften, Sozialkassen, Behörden für Arbeitsschutz und anderen beachten.

Der Einsatz Schall emittierender Geräte kann durch nationale wie auch örtliche, lokale Vorschriften zeitlich begrenzt sein.

Wer zum ersten Mal mit dem Gerät arbeitet: Vom Verkäufer oder von einem anderen Fachkundigen erklären lassen, wie man damit sicher umgeht.

Minderjährige dürfen nicht mit dem Gerät arbeiten – ausgenommen Jugendliche über 16 Jahre, die unter Aufsicht ausgebildet werden.

Kinder, Tiere und Zuschauer fernhalten.

Der Benutzer ist verantwortlich für Unfälle oder Gefahren, die gegenüber anderen Personen oder deren Eigentum auftreten.

Gerät nur an Personen weitergeben oder ausleihen, die mit diesem Modell und seiner Handhabung vertraut sind – stets die Gebrauchsanleitung mitgeben.

Wer mit dem Gerät arbeitet, muss ausgeruht, gesund und in guter Verfassung sein.

Wer sich aus gesundheitlichen Gründen nicht anstrengen darf, sollte seinen Arzt fragen, ob die Arbeit mit einem Gerät möglich ist.

Nach der Einnahme von Alkohol, Medikamenten, die das Reaktionsvermögen beeinträchtigen oder Drogen darf nicht mit dem Gerät gearbeitet werden.

Bekleidung und Ausrüstung

Feste Schuhe mit griffiger, rutschfester Sohle tragen.

STIHL bietet ein umfangreiches Programm an persönlicher Schutzausstattung an.

Zum Gerät

Keine Änderungen am Gerät vornehmen – die Sicherheit kann dadurch gefährdet werden. Für Personen- und Sachschäden, die bei der Verwendung nicht zugelassener Anbaugeräte auftreten, schließt STIHL jede Haftung aus.

Gerät transportieren

Entsprechendes Kapitel in der Gebrauchsanleitung beachten.

Gerät nicht am Handgriff des Kehrbehälters tragen.

In Fahrzeugen: Gerät gegen Umkippen, Verrutschen und Beschädigung sichern.

Gerät reinigen

Gerät von Staub und Schmutz reinigen – keine Fett lösenden Mittel verwenden.

Kunststoffteile mit einem feuchten Tuch reinigen. Scharfe Reinigungsmittel können den Kunststoff beschädigen.

Zur Reinigung von Tellerbesen oder Kehrwalze* (* nur KG 770) feste Handschuhe tragen, um Schnittverletzungen durch scharfe Gegenstände zu verhindern.

Zur Reinigung des Gerätes keine Hochdruckreiniger verwenden. Der harte Wasserstrahl kann Teile des Gerätes beschädigen.

Gerät nicht mit Wasser abspritzen.

Tellerbesen und Kehrwalze* (* nur KG 770) nicht mit Druckluft reinigen. Der harte Luftstrahl kann die Borsten beschädigen.

Gerät aufbewahren

Wird das Gerät nicht benutzt, ist es so abzustellen, dass niemand gefährdet wird. Gerät vor unbefugtem Zugriff sichern.

Gerät gegen Umfallen oder unkontrolliertes Umklappen des Schubbügels sichern.

Nicht in den Schwenkbereich des Schubbügels greifen – durch unbeabsichtigtes Umfallen des Schubbügels können Körperteile zwischen Schubbügel und Gehäuse eingeklemmt werden –

Verletzungsgefahr!

Gerät sicher in einem trockenen Raum aufbewahren.

Zubehör und Ersatzteile

Nur solche Teile oder Zubehör anbauen, die von STIHL für dieses Gerät zugelassen sind oder technisch Gleichartige. Bei Fragen dazu an einen Fachhändler wenden. Nur hochwertige

Teile oder Zubehöre verwenden. Ansonsten kann die Gefahr von Unfällen oder Schäden am Gerät bestehen.

STIHL empfiehlt STIHL Original Teile und Zubehör zu verwenden. Diese sind in ihren Eigenschaften optimal auf das Produkt und die Anforderungen des Benutzers abgestimmt.

Zur Bedienung

Vor der Arbeit

Gerät nur dann in Betrieb nehmen, wenn alle Bauteile unbeschädigt sind.

Gerät auf betriebsbereiten Zustand prüfen – entsprechende Kapitel in der Gebrauchsanleitung beachten:

- Handgriffe müssen sauber und trocken, frei von Öl und Schmutz sein – wichtig zur sicheren Handhabung des Gerätes
- festen Sitz des Schubbügels prüfen
- Zustand des Gehäuses prüfen
- Zustand und festen Sitz des Kehrbehälters prüfen
- Tellerbesen und Kehrwalze* (* nur KG 770) auf festgeklemmte Teile und festgefahrene Schmutz prüfen – Borsten müssen frei beweglich sein
- Kehrdruckeinstellung prüfen bzw. auf den zu kehrenden Untergrund einstellen
- Keine Änderung an den Bedienungs- und Sicherheitseinrichtungen vornehmen

Das Gerät darf nur in betriebssicherem Zustand betrieben werden –

Unfallgefahr!

Während der Arbeit

Bei blockiertem Tellerbesen oder blockierter Kehrwalze* (* nur KG 770) Arbeit unterbrechen und die Blockade entfernen. Feste Handschuhe tragen, um Schnittverletzungen durch scharfe Gegenstände zu verhindern.

Niemals in die drehenden Borsten greifen – **Unfallgefahr!**

Während der Arbeit nicht an Gegenstände z. B. Regale, Baugerüste stoßen – Gefahr durch Umkippen oder Herunterfallen von Gegenständen

Gerät nicht im Regen stehen lassen.

Gerät nicht ohne eingesetzten Kehrbehälter betreiben.

Vorsicht bei Glätte, Nässe, Schnee, an Abhängen, auf unebenem Gelände etc. – **Rutschgefahr!**

Rechtzeitig Arbeitspausen einlegen, um Müdigkeit und Erschöpfung vorzubeugen – **Unfallgefahr!**

Bei Staubentwicklung immer Staubschutzmaske tragen.

Bei spürbaren Veränderungen im Laufverhalten (z. B. höhere Vibrationen, Schwergängigkeit) Arbeit unterbrechen und Ursachen für die Veränderungen beseitigen.

Falls das Gerät nicht bestimmungsgemäßer Beanspruchung (z. B. Gewalteinwirkung durch Schlag oder Sturz) ausgesetzt wurde, unbedingt vor weiterem Betrieb auf betriebssicheren Zustand prüfen – siehe

auch "Vor der Arbeit". Insbesondere die Funktionstüchtigkeit der Sicherheitseinrichtungen prüfen.

Geräte, die nicht mehr betriebssicher sind, auf keinen Fall weiter benutzen. Im Zweifelsfall Fachhändler aufsuchen.

Keine brennenden oder glühenden Gegenstände wie z. B. Zigaretten, Asche oder Streichhölzer aufkehren – **Brandgefahr!**

Nach der Arbeit

Kehrbehälter nach jedem Gebrauch entleeren.

Zum Entleeren des Kehrbehälters feste Handschuhe tragen, um Verletzungen z. B. durch Glasscherben, Metall oder anderen, scharfkantigen Materialien zu verhindern.

Kehrbehälter möglichst im Freien entleeren um Staubentwicklung zu vermeiden.

Arbeitstechnik

Gerät halten und führen

Das Gerät wird nur von einer Person bedient – keine weiteren Personen im Arbeitsbereich dulden.



Schubbügel immer fest in der Hand halten.

Gerät vorwärts schieben und Geschwindigkeit an die Umgebung anpassen.

Kleine Erhebungen von 2 - 3 cm können durch leichtes Herunterdrücken des Schubbügels überfahren werden.

Bei nachlassendem Reinigungsergebnis prüfen, ob Kehrbehälter voll oder Tellerbesen bzw. Kehrwalze* (* nur KG 770) blockiert oder verschlissen sind.

Füllstand im Kehrbehälter

Der Kehrbehälter ist voll, wenn während des Kehrens der aufgenommene Schmutz seitlich wieder austritt.

Um kurzzeitig weiterarbeiten zu können, Gerät vorne anheben um den Schmutz im Behälter nach hinten zu befördern.

Damit kann das Fassungsvermögen des Kehrbehälters besser ausgenutzt werden.

Beim Kehren von schwerem Schmutz z. B. Splitt verlagert sich bei vollem Kehrbehälter der Schwerpunkt des Gerätes nach hinten. Dadurch haben die Tellerbesen weniger Kontakt mit der zu kehrenden Fläche und das Reinigungsergebnis lässt nach.

Wartung und Reparaturen

Gerät regelmäßig warten. Nur Wartungsarbeiten und Reparaturen ausführen, die in der Gebrauchsanleitung beschrieben sind. Alle anderen Arbeiten von einem Fachhändler ausführen lassen.

STIHL empfiehlt Wartungsarbeiten und Reparaturen nur beim STIHL Fachhändler durchführen zu lassen. STIHL Fachhändlern werden regelmäßig Schulungen angeboten und technische Informationen zur Verfügung gestellt.

Nur hochwertige Ersatzteile verwenden. Ansonsten kann die Gefahr von Unfällen oder Schäden am Gerät bestehen. Bei Fragen dazu an einen Fachhändler wenden.

STIHL empfiehlt STIHL Original Ersatzteile zu verwenden. Diese sind in ihren Eigenschaften optimal auf das Gerät und die Anforderungen des Benutzers abgestimmt.

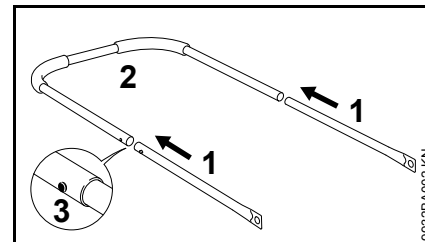
Keine Änderungen am Gerät vornehmen – die Sicherheit kann gefährdet werden – **Unfallgefahr!**

Zum Austausch von Tellerbesen oder Kehrwalze* (* nur KG 770) feste Handschuhe tragen, um Schnittverletzungen durch scharfe Gegenstände zu verhindern.

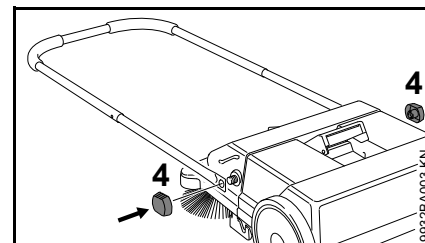
Gerät komplettieren

Vor der ersten Inbetriebnahme muss der Schubbügel an das Gerät montiert werden.

KG 550

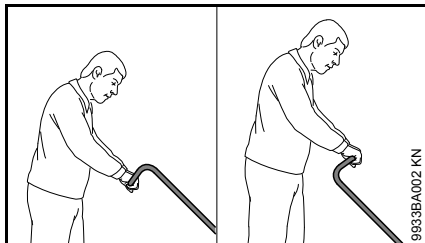


- Rohre (1) und Schubbügel (2) zusammenstecken – Rastfedern (3) müssen einrasten

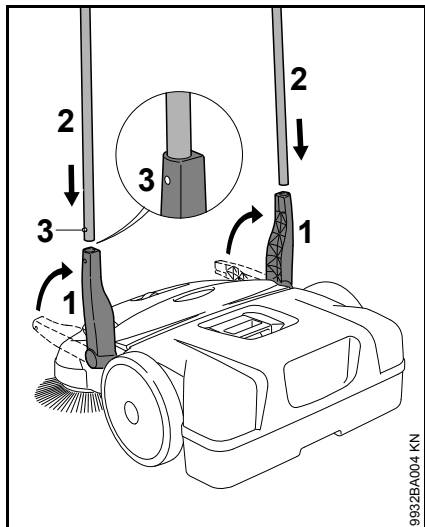


- Schubbügel am Kehrgerät mit den Klemmmuttern (4) befestigen

KG 770



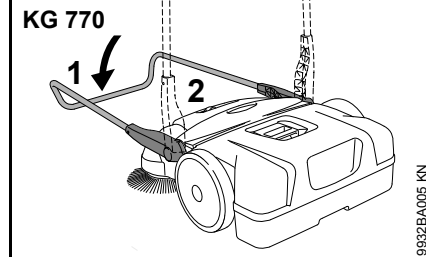
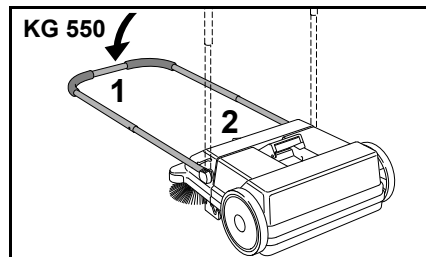
Abhängig von der Körpergröße des Benutzers kann der Schubbügel in 2 unterschiedlichen Positionen montiert werden.



- Halter (1) senkrecht nach oben stellen
- Schubbügel (2) gleichzeitig in beide Halter (1) schieben – Rastfedern (3) müssen einrasten

Gerät transportieren

Gerät tragen



- Schubbügel (1) nach vorn klappen
- Gerät am Handgriff (2) greifen und senkrecht aufstellen

KG 550

KG 770

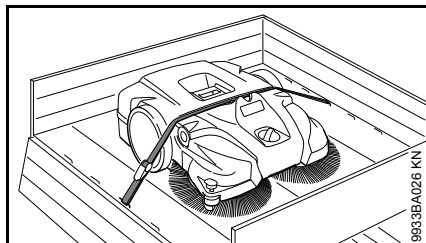


- Gerät am Handgriff tragen – die Tellerbesen weisen vom Körper weg

Im Fahrzeug

Gerät so platzieren, dass die Borsten der Tellerbesen nicht verbogen werden. Verbogene Borsten können sich sonst dauerhaft verformen.

Verbogene Borsten können durch Erwärmen mit einem Haartrockner wieder ausgerichtet werden – siehe "Prüfung und Wartung durch den Benutzer".



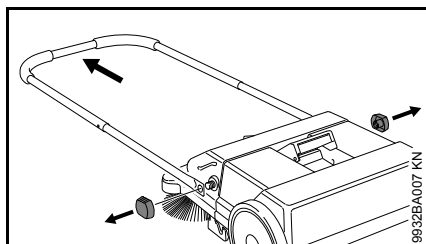
Gerät mit einem Spanngurt gegen Verrutschen sichern.

- Spanngurt zwischen Kehrbehälter und Gerätegehäuse verlegen. Nicht zu fest anspannen, um Schäden am Gerät zu vermeiden

Zum platzsparenden Transport in Fahrzeugen kann der Schubbügel vom Gerät abgenommen werden.

KG 550 – Schubbügel

abbauen



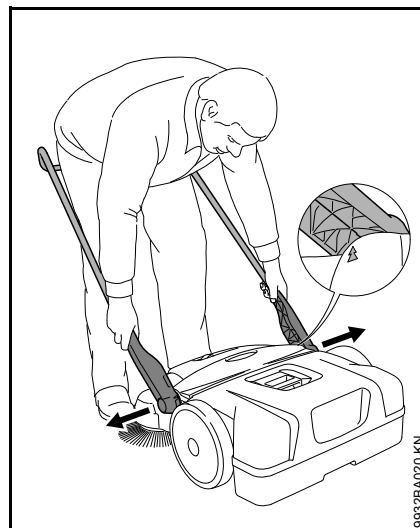
- Klemmmuttern abdrehen und Schubbügel vom Kehrgerät abnehmen

anbauen

siehe "Gerät komplettieren"

KG 770 – Schubbügel

abbauen

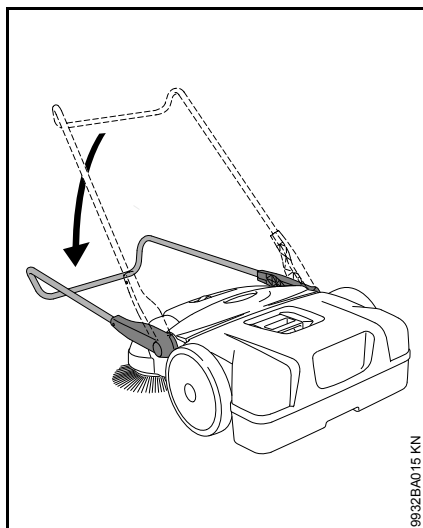


- Vor dem Gerät stehend – den Schubbügel etwa im Winkel von 45° zum Boden ausrichten (Pfeile am Gehäuse mit dem Steg des Halters zur Deckung bringen)
- beide Halter etwas auseinanderdrücken und gleichzeitig aus beiden Aufnahmen des Gerätes ziehen

anbauen



- Zwischen den Schubbügel stehen und beide Halter mit den Händen greifen
- Halter etwas auseinanderdrücken
- Halter gleichzeitig in beide Aufnahmen des Gerätes schieben – die Zapfen an den Haltern passen in die Aussparungen der Aufnahmen

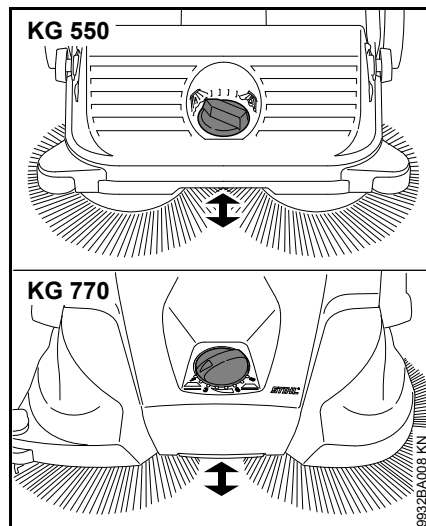


- Schubbügel nach unten neigen – dadurch verriegeln sich die Halter in den Aufnahmen und werden fest mit dem Gerät verbunden

Arbeiten

Höhenverstellung der Tellerbesen

Mit der Höhenverstellung lassen sich die Tellerbesen auf den zu kehrenden Untergrund anpassen.

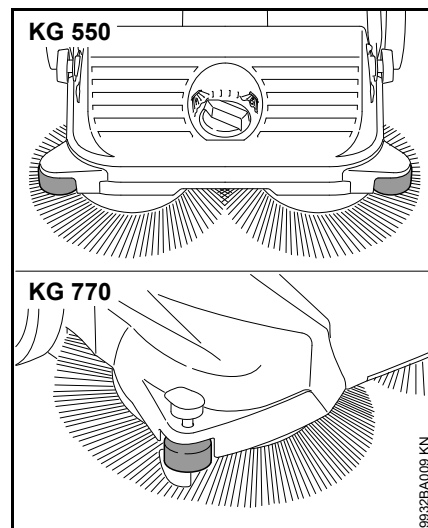


- Drehgriff auf die benötigte Stufe nach links oder rechts drehen:

Stufe	Anwendung
1 - 2	für ebene Flächen
3 - 4	feuchtes Laub, Sand, nicht ebene Flächen, z. B. Waschbeton
5 - 8	Nachregulierung in Abhängigkeit vom Verschleiß der Borsten

Die Borsten der Tellerbesen dürfen nur mit leichtem Druck am Boden aufliegen. Ein zu hoher Anpressdruck erzielt kein besseres Reinigungsergebnis sondern erhöht den Verschleiß.

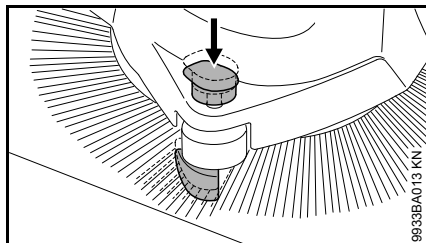
Seitliche Führungsrolle



Die seitliche Rolle erleichtert das Führen des Gerätes im Randbereich z. B. entlang von Wänden oder Bordsteinen.

KG 770 – Niederhalter

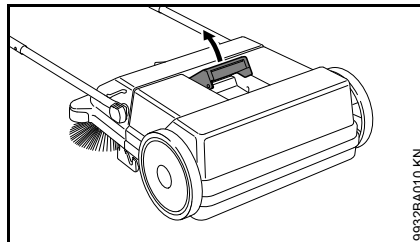
Bei Reinigungsarbeiten im Randbereich z. B. an Wänden oder Bordsteinen werden die Borsten durch Herunterdrücken des Niederhalters dicht am Boden geführt.



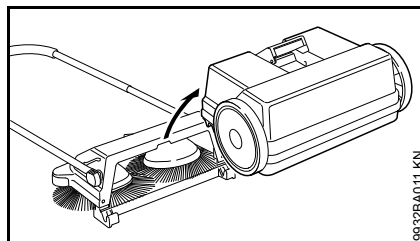
- Griff des Niederhalters nach unten drücken

Nach dem Arbeiten

KG 550

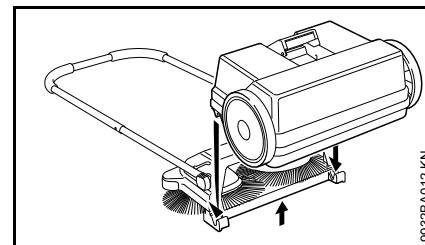


- Schubbügel nach vorn klappen
- Handgriff des Kehrbehälters nach oben ziehen



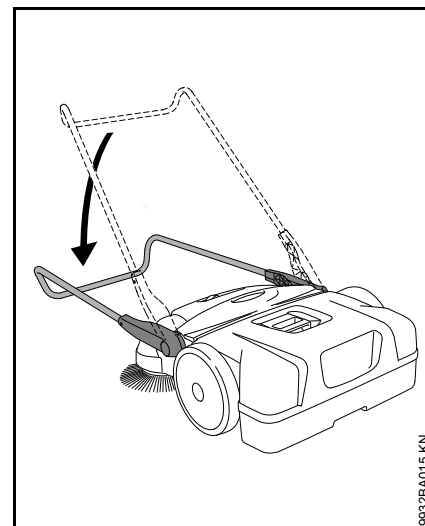
- Kehrbehälter abnehmen und entleeren

Kehrbehälter anbauen

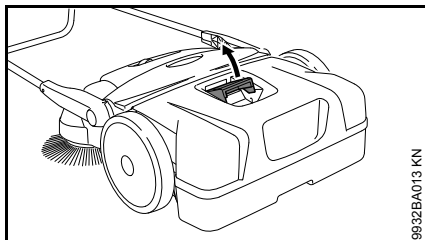


- Gerät leicht anheben
- Kehrbehälter am Gerät einsetzen – die Aussparungen am Kehrbehälter passen in die Aufnahmen am Gerät
- Handgriff des Kehrbehälters verriegeln

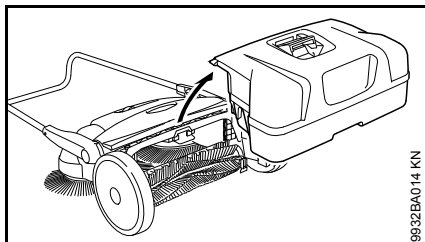
KG 770



- Schubbügel nach vorn klappen

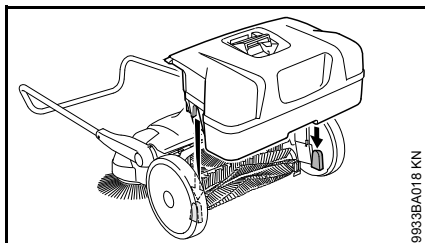


- Handgriff des Kehrbehälters nach oben ziehen



- Kehrbehälter abnehmen und entleeren

Kehrbehälter anbauen



- Kehrbehälter am Gerät einsetzen – die Aussparungen am Kehrbehälter passen in die Aufnahmen am Gerät
- Handgriff des Kehrbehälters verriegeln

Gerät aufbewahren

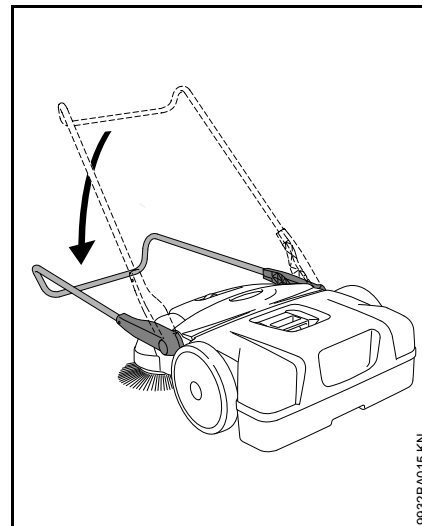
- Gerät gründlich säubern
- Gerät an einem trockenen und sicheren Ort aufbewahren. Vor unbefugter Benutzung (z. B. durch Kinder) schützen

Gerät so platzieren, dass die Borsten der Tellerbesen nicht abgeknickt oder verbogen werden. Abgeknickte oder verbogene Borsten können sich sonst dauerhaft verformen. Verbogene Borsten können durch Erwärmen mit einem Haartrockner wieder ausgerichtet werden – siehe "Prüfung und Wartung durch den Benutzer".

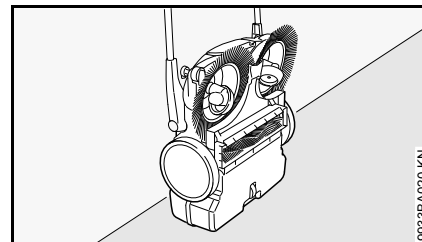
KG 770 – Gerät lagern

Für die platzsparende Aufbewahrung kann das Gerät senkrecht aufgestellt werden.

Gerät gegen Umfallen oder unkontrolliertes Umklappen des Schubbügels sichern.



- Schubbügel nach vorn klappen

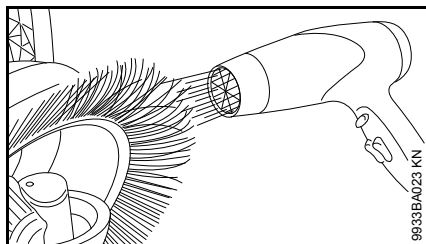


- Gerät senkrecht aufstellen

Prüfung und Wartung durch den Benutzer

Verbogene Borsten ausrichten

Verbogene Borsten können durch Erwärmen wieder gerichtet werden.



- Borsten mittels Warmluftgebläse (z. B. Haartrockner) erwärmen und gerade ausrichten

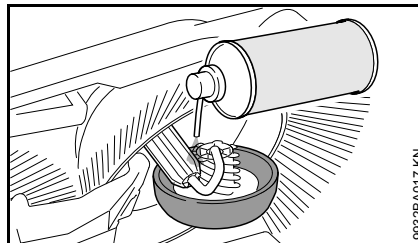
Kein Heißluftgebläse, offene Flammen oder Brenner verwenden. Durch zu heiße Temperaturen werden die Borsten dauerhaft beschädigt.

Getriebe schmieren

Zur Pflege kann das Getriebe mit einem Silikonspray auf Alkoholbasis geschmiert werden. Die Verwendung anderer Schmiermittel kann die Funktion des Getriebes beeinträchtigen.

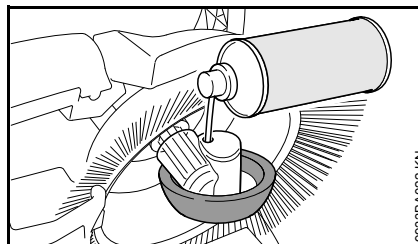
- Gerät senkrecht aufstellen

KG 550



- Silikonspray sparsam auf das Getriebe sprühen

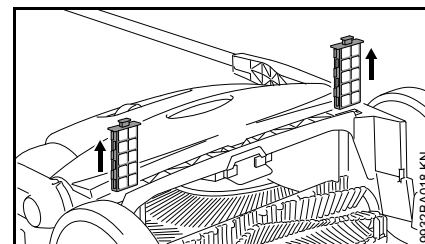
KG 770



- Silikonspray durch die Öffnungen im Radgehäuse sparsam auf das Getriebe sprühen

KG 770 – Luftfilter reinigen

- Kehrbehälter abnehmen



- beide Filterelemente aus den Führungen herausziehen
- Schaumstoffeinsatz aus dem Filterelement entnehmen
- Schaumstoffeinsatz mit Wasser auswaschen, trocknen lassen und wieder in das Filterelement einsetzen
- Filterelemente wieder in das Gerät einsetzen

Wartungs- und Pflegehinweise

Die Angaben beziehen sich auf normale Einsatzbedingungen. Bei erschwerten Bedingungen (starker Staubanfall etc.) und längeren täglichen Arbeitszeiten die angegebenen Intervalle entsprechend verkürzen.		vor Arbeitsbeginn	nach Arbeitseende bzw. täglich	wöchentlich	monatlich	jährlich	bei Störung	bei Beschädigung	bei Bedarf
Komplettes Gerät	Sichtprüfung (Zustand)	X							
	reinigen		X						
Luffilter ²⁾	reinigen								X
	ersetzen							X	
Tellerbesen und Kehrwalze ²⁾	Sichtprüfung (Zustand)	X	X						
	reinigen								X
	ersetzen durch Fachhändler ¹⁾							X	
Getriebe	schmieren ³⁾								X
Sicherheitsaufkleber	ersetzen							X	
¹⁾ STIHL empfiehlt den STIHL Fachhändler ²⁾ nur KG 770 ³⁾ siehe "Prüfung und Wartung durch den Benutzer"									

Verschleiß minimieren und Schäden vermeiden

Das Einhalten der Vorgaben dieser Gebrauchsanleitung vermeidet übermäßigen Verschleiß und Schäden am Gerät.

Benutzung, Wartung und Lagerung des Gerätes müssen so sorgfältig erfolgen, wie in dieser Gebrauchsanleitung beschrieben.

Alle Schäden, die durch Nichtbeachten der Sicherheits-, Bedienungs- und Wartungshinweise verursacht werden, hat der Benutzer selbst zu verantworten. Dies gilt insbesondere für:

- nicht von STIHL freigegebene Veränderungen am Produkt
- die Verwendung nicht von STIHL freigegebener Anbauteile
- nicht bestimmungsgemäße Verwendung des Gerätes
- Folgeschäden infolge der Weiterbenutzung des Gerätes mit defekten Bauteilen

Wartungsarbeiten

Alle im Kapitel "Wartungs- und Pflegehinweise" aufgeführten Arbeiten müssen regelmäßig durchgeführt werden. Soweit diese Wartungsarbeiten nicht vom Benutzer selbst ausgeführt werden können, ist damit ein autorisierter STIHL Fachhändler zu beauftragen.

Werden diese Arbeiten versäumt, können Schäden auftreten, die der Benutzer selbst zu verantworten hat.

Dazu zählen unter anderem:

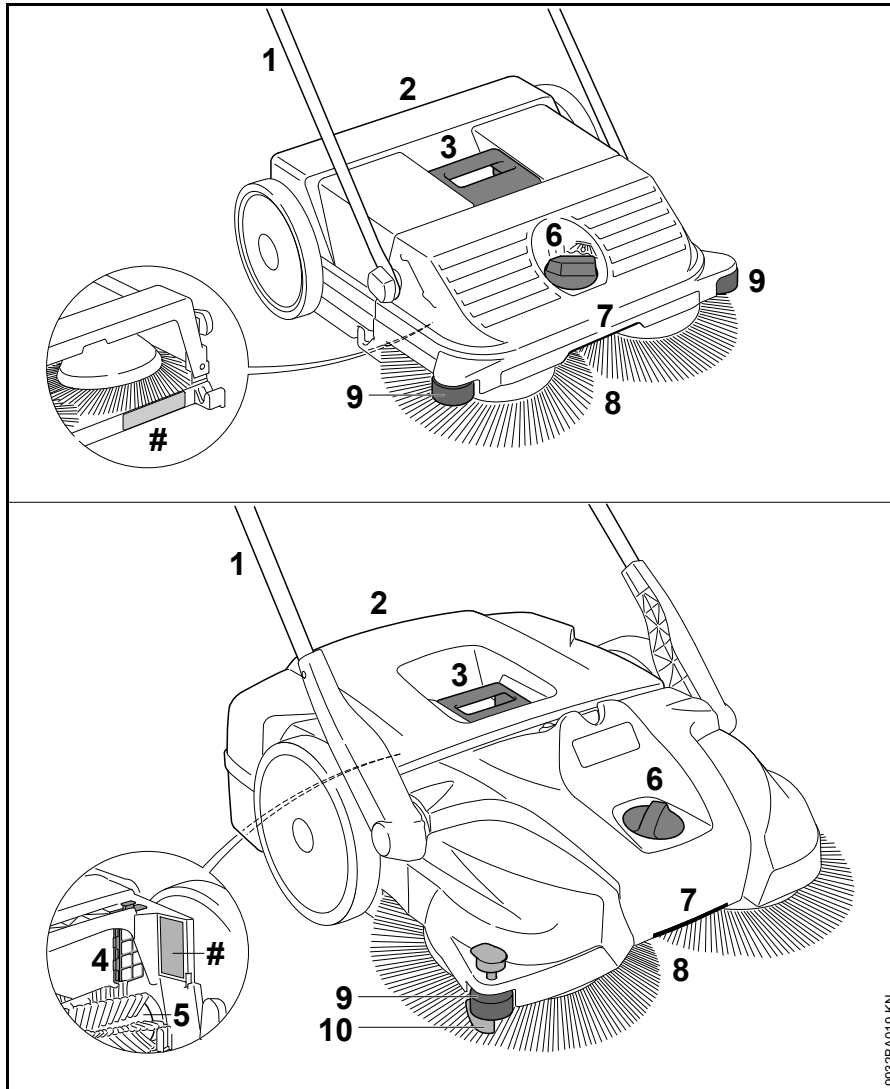
- Schäden am Gerät infolge nicht rechtzeitig oder unzureichend durchgeführter Wartung
- Korrosions- und andere Folgeschäden infolge unsachgemäßer Lagerung
- Schäden und Folgeschäden infolge Verwendung von anderen als STIHL Original-Ersatzteilen
- Schäden durch Wartungs- oder Reparaturarbeiten in nicht durch STIHL autorisierten Werkstätten

Verschleißteile

Manche Teile des Gerätes unterliegen auch bei bestimmungsgemäßem Gebrauch einem normalen Verschleiß und müssen je nach Art und Dauer der Nutzung rechtzeitig ersetzt werden. Dazu gehören u. a.:

- Tellerbesen
- Kehrwalze (nur KG 770)

Wichtige Bauteile



- 1 Schubbügel
- 2 Kehrbehälter
- 3 Griff am Kehrbehälter
- 4 Luftfilter (nur KG 770)
- 5 Kehrwalze (nur KG 770)
- 6 Höhenverstellung
- 7 Handgriff
- 8 Tellerbesen
- 9 seitliche Führungsrolle
- 10 Niederhalter
- # Maschinenummer

9932BA019 KN

Technische Daten

KG 550

Theor. Kehrleistung	1600 m ² /h
Volumen Kehrbehälter	25 l
Gewicht	6 kg

Maße

Schubbügel senkrecht

Länge	580 mm
Breite	550 mm
Höhe	1150 mm

Schubbügel in Fahrstellung

Länge	860 mm
Breite	550 mm
Höhe	950 mm

KG 770

Theor. Kehrleistung	2900 m ² /h
Volumen Kehrbehälter	50 l
Gewicht	13 kg

Maße

Schubbügel senkrecht

Länge	800 mm
Breite	800 mm
Höhe	1270 mm

Schubbügel in Fahrstellung

Länge	1050 mm
Breite	800 mm
Höhe	1050 mm

REACH

REACH bezeichnet eine EG Verordnung zur Registrierung, Bewertung und Zulassung von Chemikalien.

Informationen zur Erfüllung der REACH Verordnung (EG) Nr. 1907/2006 siehe www.stihl.com/reach

Betriebsstörungen beheben

Störung	Ursache	Abhilfe
Gerät geht schwer zu schieben	Tellerbesen oder Kehrwalze blockiert	Blockierung beseitigen
	Höhenverstellung zu niedrig eingestellt – Anpressdruck der Tellerbesen zu hoch	Höhenverstellung auf den zu kehrenden Untergrund anpassen
	Getriebeteile schwergängig	Getriebeteile mit Silikonspray ¹⁾ einsprühen
¹⁾ siehe "Prüfung und Wartung durch den Benutzer"		

Reparaturhinweise

Benutzer dieses Gerätes dürfen nur Wartungs- und Pflegearbeiten durchführen, die in dieser Gebrauchsanleitung beschrieben sind. Weitergehende Reparaturen dürfen nur Fachhändler ausführen.

STIHL empfiehlt Wartungsarbeiten und Reparaturen nur beim STIHL Fachhändler durchführen zu lassen. STIHL Fachhändlern werden regelmäßig Schulungen angeboten und technische Informationen zur Verfügung gestellt.

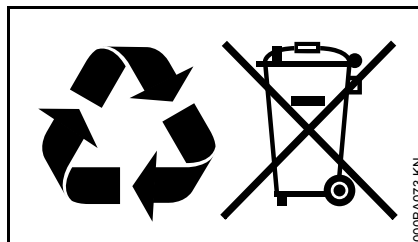
Bei Reparaturen nur Ersatzteile einbauen, die von STIHL für dieses Gerät zugelassen sind oder technisch gleichartige Teile. Nur hochwertige Ersatzteile verwenden. Ansonsten kann die Gefahr von Unfällen oder Schäden am Gerät bestehen.

STIHL empfiehlt STIHL Original-Ersatzteile zu verwenden.

STIHL Original-Ersatzteile erkennt man an der STIHL Ersatzteilnummer, am Schriftzug **STIHL** und gegebenenfalls am STIHL Ersatzteilkennzeichen **G** (auf kleinen Teilen kann das Zeichen auch allein stehen).

Entsorgung

Bei der Entsorgung die länderspezifischen Entsorgungsvorschriften beachten.



STIHL Produkte gehören nicht in den Hausmüll. STIHL Produkt, Akkumulator, Zubehör und Verpackung einer umweltfreundlichen Wiederverwertung zuführen.

Aktuelle Informationen zur Entsorgung sind beim STIHL Fachhändler erhältlich.

Anschriften

STIHL Hauptverwaltung

ANDREAS STIHL AG & Co. KG
Postfach 1771
71307 Waiblingen

STIHL Vertriebsgesellschaften

DEUTSCHLAND

STIHL Vertriebszentrale AG & Co. KG
Robert-Bosch-Straße 13
64807 Dieburg
Telefon: +49 6071 3055358

ÖSTERREICH

STIHL Ges.m.b.H.
Fachmarktstraße 7
2334 Vösendorf
Telefon: +43 1 86596370

SCHWEIZ

STIHL Vertriebs AG
Isenrietstraße 4
8617 Mönchaltorf
Telefon: +41 44 9493030

TSCHECHISCHE REPUBLIK

Andreas STIHL, spol. s r.o.
Chrlická 753
664 42 Modřice

STIHL Importeure

BOSNIEN-HERZEGOWINA

UNIKOMERC d. o. o.
Bišće polje bb
88000 Mostar
Telefon: +387 36 352560
Fax: +387 36 350536

KROATIEN

UNIKOMERC - UVOZ d.o.o.

Sjedište:
Amruševa 10, 10000 Zagreb

Prodaja:
Ulica Kneza Ljudevita Posavskog 56,
10410 Velika Gorica

Telefon: +385 1 6370010
Fax: +385 1 6221569

TÜRKEI

SADAL TARIM MAKİNALARI DIŞ
TİCARET A.Ş.
Alsancak Sokak, No:10 I-6 Özel Parsel
34956 Tuzla, İstanbul
Telefon: +90 216 394 00 40
Fax: +90 216 394 00 44

Contents

Guide to Using this Manual	20
Safety Precautions and Working Techniques	20
Assembling the Unit	23
Transporting the Unit	24
Working	26
After Finishing Work	27
Storing the Machine	28
Inspection and Maintenance by User	28
Maintenance and Care	30
Minimize Wear and Avoid Damage	31
Main Parts	32
Specifications	33
Troubleshooting	34
Maintenance and Repairs	35
Disposal	35

STIHL

KG 550, KG 770

This instruction manual is protected by copyright. All rights reserved, especially the rights to reproduce, translate and process with electronic systems.

Dear Customer,

Thank you for choosing a quality engineered STIHL product.

It has been built using modern production techniques and comprehensive quality assurance. Every effort has been made to ensure your satisfaction and trouble-free use of the product.

Please contact your dealer or our sales company if you have any queries concerning this product.

Your



Dr. Nikolas Stihl

Guide to Using this Manual

Pictograms

All the pictograms attached to the machine are shown and explained in this manual.

Symbols in text



WARNING

Warning where there is a risk of an accident or personal injury or serious damage to property.



NOTICE

Caution where there is a risk of damaging the machine or its individual components.

Engineering improvements

STIHL's philosophy is to continually improve all of its products. For this reason we may modify the design, engineering and appearance of our products periodically.

Therefore, some changes, modifications and improvements may not be covered in this manual.

Safety Precautions and Working Techniques



Special safety precautions must be observed when working with this power tool.



It is important that you read the instruction manual before first use and keep it in a safe place for future reference. Non-observance of the instruction manual may result in serious or even fatal injury.

Notes on Usage

The sweeper is designed for sweeping road dust, leaves, grass, paper and similar items from flat and hard surfaces.

Do not sweep substances that are dangerous to health.

The power tool is not suitable for sweeping liquids.

Never sweep explosive dusts, liquids, acids or solvents.

Do not operate the power tool in potentially explosive atmospheres.

Do not use the power tool as a means of transport.

Do not use the machine for any other purpose because of the increased risk of accidents and damage to the machine. Never attempt to modify the product in any way since this may result in accidents or damage to the product.

General Notes

Observe all applicable local safety regulations, standards and ordinances.

The use of noise emitting power tools may be restricted to certain times by national or local regulations.

If you have not used this model before: Have your dealer or a trained expert show you how to operate it properly and safely.

Minors should never be allowed to use this product.

Keep bystanders, especially children, and animals away from the work area.

The user is responsible for avoiding injury to third parties or damage to their property.

Do not lend or rent your power tool without the instruction manual. Be sure that anyone using it understands the information contained in this manual.

To operate this power tool you must be rested, in good physical condition and mental health.

If you have any condition that might be aggravated by strenuous work, check with your doctor before operating a power tool.

Do not operate the power tool if you are under the influence of any substance (drugs, alcohol) which might impair vision, dexterity or judgment.

Clothing and Equipment

Wear sturdy shoes with non-slip soles.

STIHL offers a comprehensive range of personal protective clothing and equipment.

The Power Tool

Never attempt to modify your machine in any way since this may increase the risk of personal injury. STIHL excludes all liability for personal injury and damage to property caused while using unauthorized attachments.

Transporting the Power Tool

Refer to the appropriate section in the instruction manual.

Do not carry the power tool by the handle on the hopper.

Transporting by vehicle: Properly secure the machine to prevent it turning over, slipping and being damaged.

Cleaning the Power Tool

Always clean dust and dirt off the power tool – do not use any grease solvents for this purpose.

Clean plastic surfaces with a damp cloth. Do not use aggressive detergents. They may damage the plastic.

When cleaning the side brooms or roller brush* (* KG 770 only), wear sturdy work gloves to reduce the risk of cut injuries from sharp objects.

Do not use a pressure washer to clean your power tool. The solid jet of water may damage parts of the power tool.

Do not spray the power tool with water.

Do not clean the side brooms or roller brush* (* KG 770 only) with compressed air. The powerful jet of air may damage the bristles.

Storing the Power Tool

When the machine is not in use, store it so that it does not endanger others. Secure it against unauthorized use.

Secure power tool to prevent it or the push handle falling over.

To reduce the risk of injury, do not reach into the hinge area of the push handle – if the push handle accidentally falls over, parts of your body may be pinched between it and the housing.

Store the machine in a safe and dry place.

Accessories and Spare Parts

Only use parts and accessories that are explicitly approved for this power tool by STIHL or are technically identical. If you have any questions in this respect, consult a servicing dealer. Use only high quality parts and accessories in order to avoid the risk of accidents and damage to the machine.

STIHL recommends the use of genuine STIHL replacement parts. They are specifically designed to match the product and meet your performance requirements.

Notes on Operation

Before Starting Work

Do not operate your power tool if any of its components are damaged.

Check that your power tool is properly assembled and in good condition – refer to appropriate chapters in the instruction manual.

- Keep the handles dry and clean – free from oil and dirt – for safe control of the power tool.
- Check that the push handle is firmly seated.
- Check condition of housing
- Check condition and security of hopper.
- Inspect side brooms and roller brush* (* KG 770 only) for jammed objects and clogged dirt – the bristles must move freely.
- Check sweeping pressure setting and, if necessary, set it to match the surface to be cleaned.
- Never attempt to modify the controls or the safety devices in any way.

To reduce the risk of accidents, do not operate your power tool if it is not properly assembled and in good condition.

During Operation

If one of the side brooms or the roller brush* (* KG 770 one) becomes blocked, stop work and remove the blockage. Wear sturdy work gloves to reduce the risk of cut injuries from sharp objects.

Never reach into rotating bristles – **risk of injury**.

Never bump against shelving, scaffolding, etc. while working since there is a risk of objects toppling over or falling from above.

Do not leave the power tool outdoors in the rain.

Do not operate the power tool without the hopper.

Take special care in slippery conditions (ice, wet ground, snow), on slopes or uneven ground.

To reduce the risk of accidents, take a break in good time to avoid tiredness or exhaustion.

If dust levels are very high, always wear a suitable respirator.

If there is a noticeable change in running behavior (e.g. higher vibrations, sluggishness), stop work and rectify the cause of the problem.

If your power tool is subjected to unusually high loads for which it was not designed (e.g. heavy impact or a fall), always check that it is in good condition before continuing work – see also "Before Starting Work". Make sure the safety devices are working properly. Do not continue operating your power tool if it is damaged. In case of doubt, consult your servicing dealer.

Do not sweep up burning or glowing objects such as cigarettes, ash or matches – **risk of fire**.

After Finishing Work

Empty the hopper after every use.

Wear sturdy work gloves when emptying the hopper to reduce the risk of injury from broken glass, metal or other sharp materials.

Empty the hopper outdoors if possible.

Working Technique

Holding and Controlling the Power Tool

Your power tool is designed to be operated by one person only. Do not allow other persons in the work area.



Always hold the push handle firmly with both hands.

Push the power tool forwards and adjust speed to suit conditions.

Depress the push handle slightly to travel over small humps up to about 2 to 3 cm.

If cleaning performance deteriorates, check that hopper is not full and check the side brooms or roller brush* (* KG 770 inly) for blockages or wear.

Debris level in hopper

The hopper is full if dust and dirt begins to emerge sideways while you are sweeping.

To continue working for a brief period, lift the sweeper up at the front so that dirt falls to the back of the hopper. This helps make better use of the hopper's full capacity.

When sweeping heavy material, e.g. grit, loose chippings, the sweeper's center of gravity shifts to the rear. This tends to lift the side brooms away from the surface and reduce cleaning efficiency.

Maintenance and repairs

The machine must be serviced regularly. Do not attempt any maintenance or repair work not described in the Instruction Manual. All other work should be carried out by a servicing dealer.

STIHL recommends that maintenance and repair work be carried out only by authorized STIHL dealers. STIHL dealers receive regular training and are supplied with technical information.

Use only high-quality spare parts. Otherwise, there may be a risk of accidents or damage to the machine. Contact a servicing dealer if in doubt.

STIHL recommends the use of genuine STIHL spare parts. Such parts have been optimized for the machine and the user's requirements.

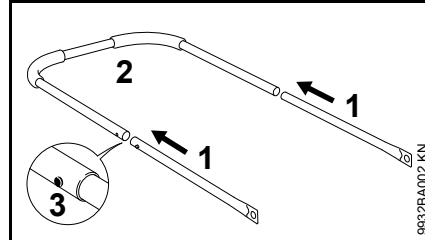
Never modify the machine in any way – this can be extremely dangerous – **risk of accident!**

Wear sturdy gloves when replacing the circular brush or sweeper roller* (* KG 770 only) to avoid cuts from sharp objects.

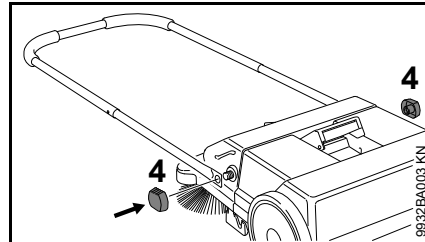
Assembling the Unit

Fit the pushbar to the machine before using it for the first time.

KG 550

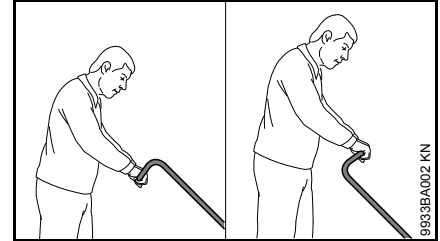


- Connect pipes (1) and pushbar (2) – detent springs (3) must engage

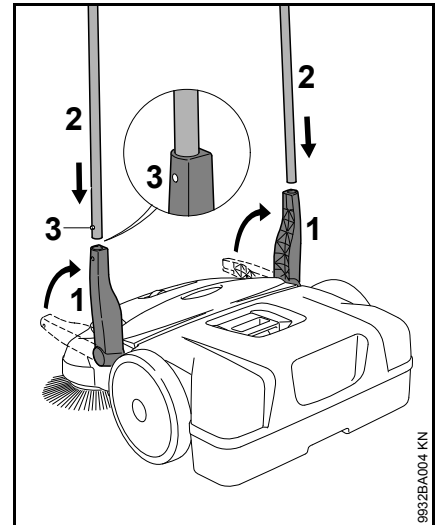


- Secure pushbar to sweeper using the locking nuts (4)

KG 770



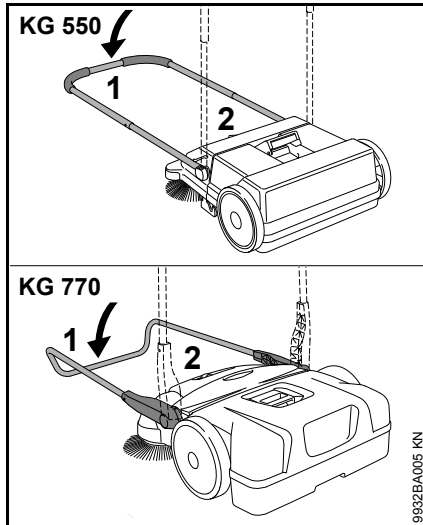
Depending on the body height of the user, the pushbar can be fitted in 2 different positions.



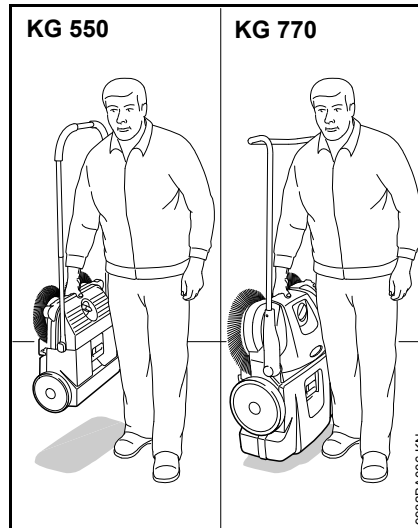
- Move the holder (1) vertically up.
- Push pushbar (2) into both holders (1) at the same time – detent springs (3) must engage

Transporting the Unit

Carrying the machine



- Fold the pushbar (1) forward
- Grip the machine by the handle (2) and set up vertically

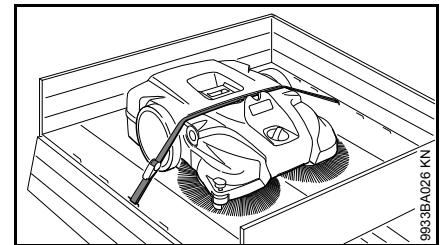


- Carry the machine by the handle – the circular brushes face away from the body

In the vehicle

Position the machine so that the bristles of the circular brushes are not bent. Bent bristles can otherwise become permanently deformed.

Bent bristles can be straightened again by heating them up with a hairdryer – see "Inspection and maintenance by the user".



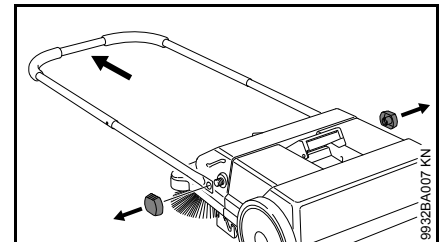
Use a lashing strap to secure the machine to prevent it slipping.

- Affix lashing strap between sweeper container and machine housing. Do not tighten too much to avoid damaging the machine

The pushbar can be removed from the machine for compact transport in vehicles.

KG 550 – Pushbar

Removing



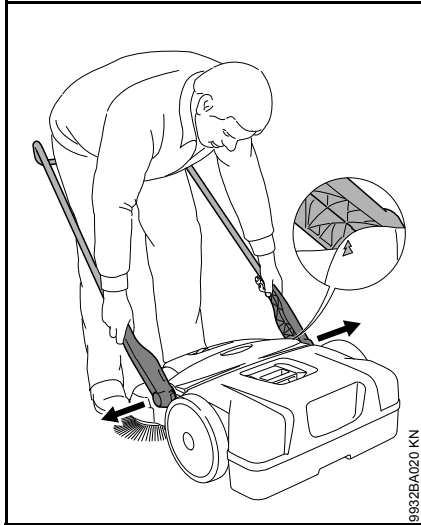
- Unscrew the locking nuts and remove the pushbar from the sweeper

Fitting

see "Assembling the machine"

KG 770 – Pushbar

Removing

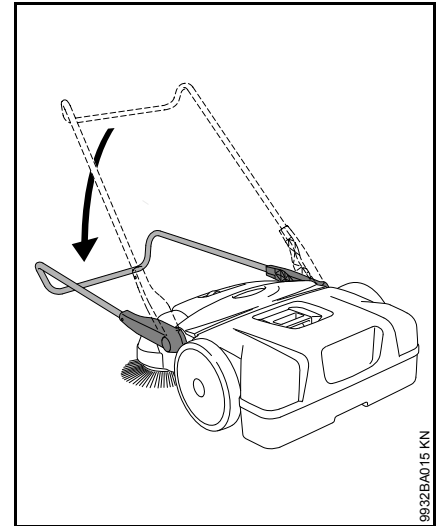


- Standing in front of the machine – align the pushbar at an angle of 45° to the ground (align arrows on the housing with the ridge of the holder)
- push both holders slightly apart and at the same time remove from both machine mounts

Fitting



- Stand between the pushbar and grip both holders with your hands
- Push holders slightly apart
- Push holder at the same time into both mounts of the machine – the pegs on the holders fit into the recesses of the mounts

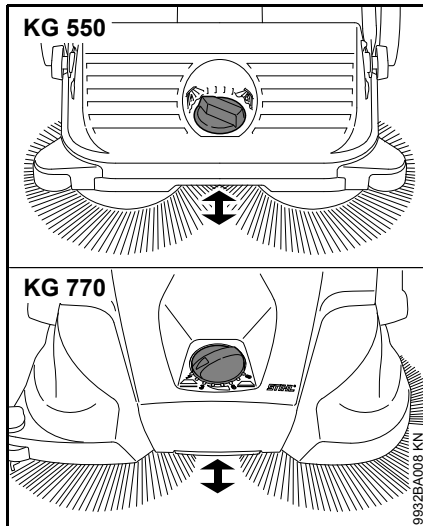


- Tilt the pushbar down – the holders lock in the mounts and are securely connected to the machine

Working

Adjusting the height of the circular brushes

The height adjustment is used to adapt the circular brushes to the surface to be swept.

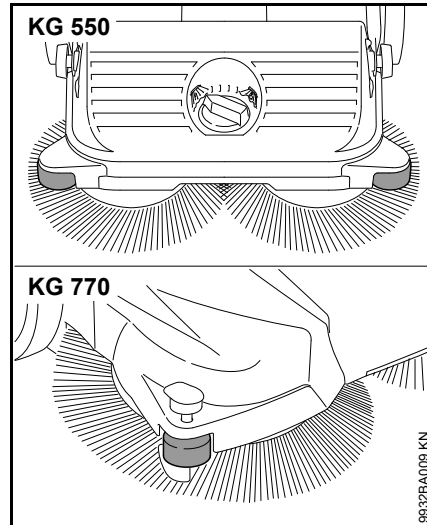


- Turn knob to the left or right to the required level:

Level	Application
1 - 2	for level surfaces
3 - 4	wet leaves, sand, uneven surfaces, e. g. pebble-dashed concrete
5 - 8	Readjustment depending on wear of bristles

The bristles of the circular brushes must only make slight contact with the ground. Too much surface pressure does not achieve better cleaning results but increases the wear.

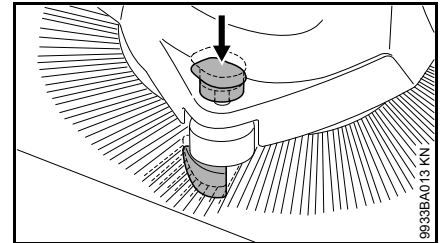
Lateral guide roller



The lateral guide roller makes it easier to guide the machine around the edges, e. g. along walls or kerb stones.

KG 770 – Downholder

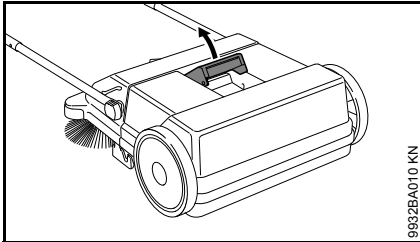
When cleaning around the edges, e. g. along walls or kerb stones, the bristles are guided close to the ground by pressing down the downholder.



- Press downholder handle down

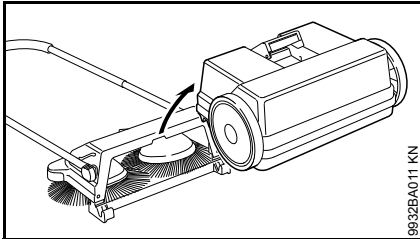
After Finishing Work

KG 550



9932BA010 KN

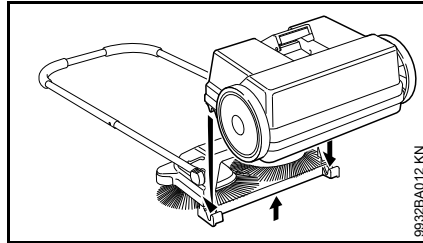
- Fold the pushbar forward
- Pull up the handle of the sweeper container



9932BA011 KN

- Remove sweeper container and empty

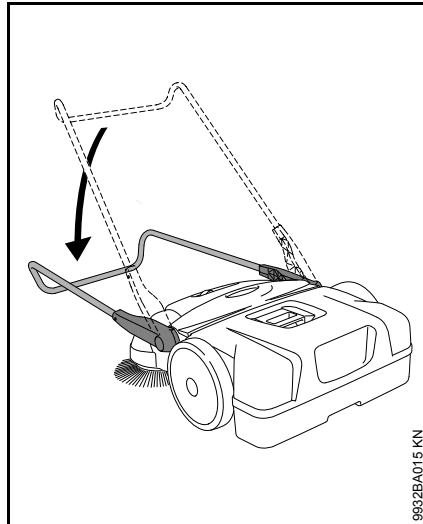
Fit sweeper container



9932BA012 KN

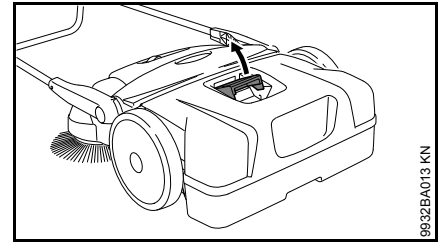
- Lift machine slightly
- Place sweeper container onto machine – the recesses on the sweeper container fit into the mounts on the machine
- Lock handle of sweeper container

KG 770



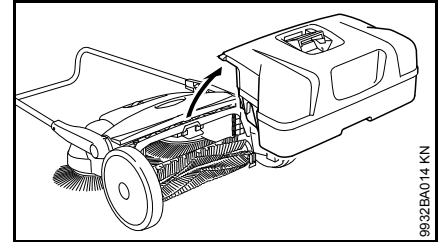
9932BA015 KN

- Fold the pushbar forward



9932BA013 KN

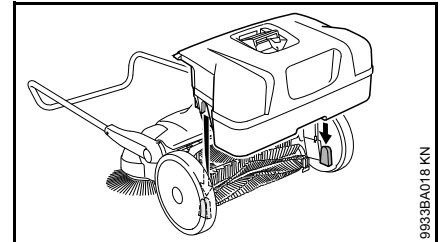
- Pull up the handle of the sweeper container



9932BA014 KN

- Remove sweeper container and empty

Fit sweeper container



9932BA018 KN

- Place sweeper container onto machine – the recesses on the sweeper container fit into the mounts on the machine
- Lock handle of sweeper container

Storing the Machine

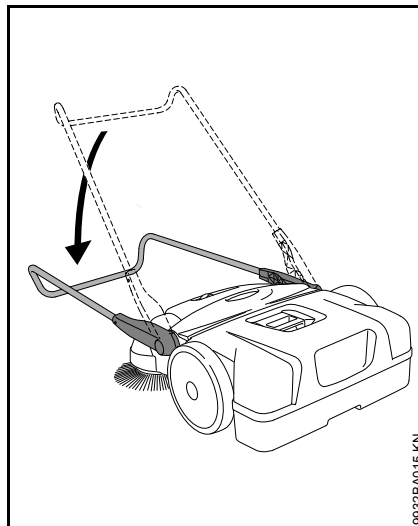
- Thoroughly clean the machine
- Store machine in a safe and dry place. Protect against unauthorized use (e. g., by children)

Position the machine so that the bristles of the circular brushes are not kinked or bent. Kinked or bent bristles can otherwise become permanently deformed. Bent bristles can be straightened again by heating them up with a hairdryer – see "Inspection and maintenance by the user".

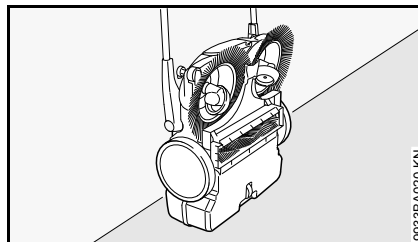
KG 770 – Storing the machine

The machine can be placed in an upright position for compact storage.

Secure the machine to prevent it falling over and the uncontrolled folding down of the pushbar.



- Fold the pushbar forward

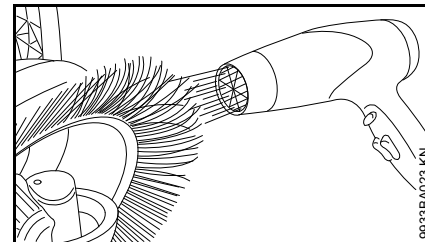


- Place machine in an upright position

Inspection and Maintenance by User

Straightening Bent Bristles

Twisted or bent bristles can be re-straightened by heating them.



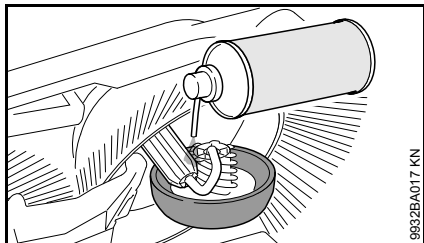
- Use a hair dryer to heat and straighten the bristles.

Never use a hot air blower, open flames or torch for this purpose. Very high temperatures will permanently damage the bristles.

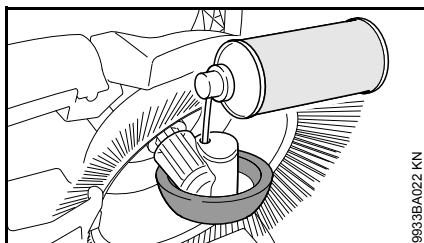
Lubricating the Gear Assembly

The gear assembly can be lubricated with an alcohol based silicone oil. The use of other lubricants may affect correct operation of the gear assembly.

- Stand the machine on end.

KG 550

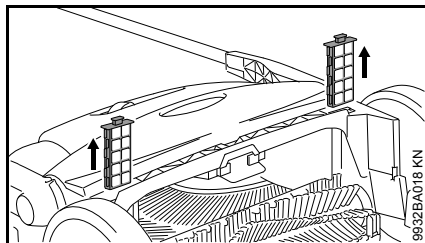
- Spray a little silicone oil onto the gear assembly.

KG 770

- Spray a little silicone oil onto the gear assembly through the openings in the wheel housing.

KG 770 – Cleaning the Air Filters

- Remove the hopper.



- Pull both filters out of their guides.
- Take the foam element out of the filter.
- Wash the foam element in water, allow it to dry and refit it in the filter.
- Refit the filters in their guides.

Maintenance and Care

The following intervals apply to normal operating conditions only. If your daily working time is longer or operating conditions are difficult (very dusty work area, etc.), shorten the specified intervals accordingly.		before starting work	after finishing work or daily	weekly	monthly	every 12 months	if problem	if damaged	as required
Complete unit	Visual inspection (condition)	X							
	Clean		X						
Air filters ²⁾	Clean								X
	Replace							X	
Side brooms and roller brush ²⁾	Visual inspection (condition)	X	X						
	Clean								X
	Have replaced by servicing dealer ¹⁾							X	
Gear assembly	Lubricate ³⁾								X
Safety labels	Replace							X	
¹⁾ STIHL recommends an authorized STIHL servicing dealer. ²⁾ KG 770 only ³⁾ see "Inspection and Maintenance by User".									

Minimize Wear and Avoid Damage

Compliance with the specifications of this Instruction Manual will avoid excessive wear and damage to the machine.

The machine must be used, maintained and stored as carefully as described in this Instruction Manual.

The user is responsible for all damage caused by failure to comply with the safety, operating and maintenance instructions. This applies in particular for:

- Product modifications not authorized by STIHL
- The use of attached parts that are not authorized by STIHL
- Use of the machine in a manner not in keeping with the intended use
- Consequential damages due to continued use of a machine with defective components

Maintenance work

All of the tasks listed under "Maintenance and Care" must be carried out periodically. If the user does not carry out these maintenance tasks him- or herself, they should be delegated to an authorized STIHL dealer.

If these tasks are not performed, this may result in damage for which the user is responsible.

Among other things, this includes:

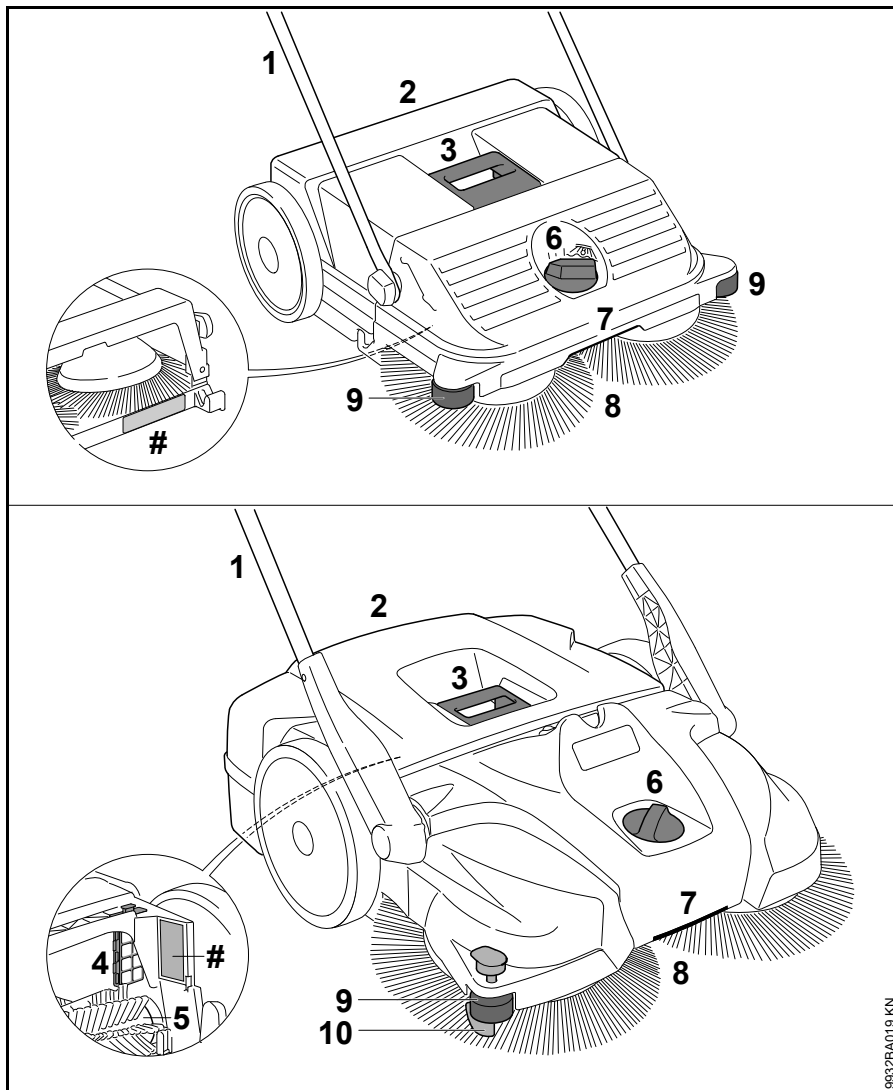
- Damage to machine due to delayed or insufficient performance of maintenance
- Corrosion damage and other consequential damages due to improper storage
- Damage and consequential damage due to use of non-original STIHL spare parts.
- Damage caused by maintenance or repair work in unauthorized STIHL workshops

Wear parts

Some parts of the machine are subject to normal wear and tear even when the machine is used in conformity with its intended use. These parts must be replaced in due time, depending on the nature and duration of use. These include, among others:

- Circular brush
- Sweeper roller (KG 770 only)

Main Parts



- 1 Pushbar
- 2 Sweeper container
- 3 Handle on sweeper container
- 4 Air filter (KG 770 only)
- 5 Sweeper roller (KG 770 only)
- 6 Height adjustment
- 7 Handle
- 8 Circular brush
- 9 Lateral guide roller
- 10 Downholder
- # Serial number

9932BA019 KN

Specifications

KG 550

Theor. sweeping performance	1600 m ² /h
Capacity of sweeper container	25 l
Weight	6 kg

Dimensions

Pushbar vertical	
Length	580 mm
Width	550 mm
Height	1150 mm

Pushbar in drive position

Length	860 mm
Width	550 mm
Height	950 mm

KG 770

Theor. sweeping performance	2900 m ² /h
Capacity of sweeper container	50 l
Weight	13 kg

Dimensions

Pushbar vertical	
Length	800 mm
Width	800 mm
Height	1270 mm

Pushbar in drive position	
Length	1050 mm
Width	800 mm
Height	1050 mm

REACH

REACH is an EC regulation and stands for the Registration, Evaluation, Authorisation and Restriction of Chemical substances.

For information on compliance with the REACH regulation (EC) No. 1907/2006 see www.stihl.com/reach.

Troubleshooting

Condition	Cause	Remedy
Machine difficult to push	Side broom or roller brush blocked	Remove blockage
	Sweeping height set too low – side broom contact pressure too high	Adjust sweeping height to suit surface being cleaned
	Gear components stiff	Spray gear components with silicone oil ¹⁾
¹⁾ see "Inspection and Maintenance by User".		


Maintenance and Repairs

Users of this machine may only carry out the maintenance and service work described in this user manual. All other repairs must be carried out by a servicing dealer.

STIHL recommends that you have servicing and repair work carried out exclusively by an authorized STIHL servicing dealer. STIHL dealers are regularly given the opportunity to attend training courses and are supplied with the necessary technical information.

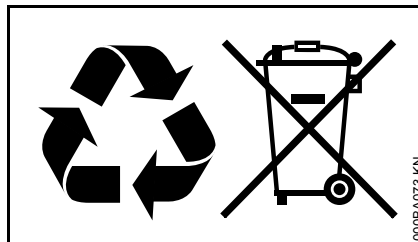
When repairing the machine, only use replacement parts which have been approved by STIHL for this power tool or are technically identical. Only use high-quality replacement parts in order to avoid the risk of accidents and damage to the machine.

STIHL recommends the use of original STIHL replacement parts.

Original STIHL parts can be identified by the STIHL part number, the **STIHL** logo and the STIHL parts symbol  (the symbol may appear alone on small parts).

Disposal

Observe all country-specific waste disposal rules and regulations.



STIHL products must not be thrown in the garbage can. Take the product, accessories and packaging to an approved disposal site for environment-friendly recycling.

Contact your STIHL servicing dealer for the latest information on waste disposal.

Table des matières

Indications concernant la présente Notice d'emploi	37
Prescriptions de sécurité et techniques de travail	37
Assemblage	41
Transport de l'appareil	41
Utilisation	43
Après le travail	44
Rangement	45
Contrôle et maintenance par l'utilisateur	46
Instructions pour la maintenance et l'entretien	48
Conseils à suivre pour réduire l'usure et éviter les avaries	49
Principales pièces	50
Caractéristiques techniques	51
Dépannage	52
Instructions pour les réparations	53
Mise au rebut	53

Chère cliente, cher client,

nous vous félicitons d'avoir choisi un produit de qualité de la société STIHL.

Ce produit a été fabriqué avec les procédés les plus modernes et les méthodes de surveillance de qualité les plus évoluées. Nous mettons tout en œuvre pour que cette machine vous assure les meilleurs services, de telle sorte que vous puissiez en être parfaitement satisfait.

Pour toute question concernant cette machine, veuillez vous adresser à votre revendeur ou directement à l'importateur de votre pays.



Dr. Nikolas Stihl

STIHL

La présente Notice d'emploi est protégée par des droits d'auteur. Tous droits réservés, en particulier tout droit de copie, de traduction et de traitement avec des systèmes électroniques quelconques.

Indications concernant la présente Notice d'emploi

Pictogrammes

Tous les pictogrammes appliqués sur le dispositif sont expliqués dans la présente Notice d'emploi.

Repérage des différents types de textes

AVERTISSEMENT

Avertissement contre un risque d'accident et de blessure ainsi que de graves dégâts matériels.

AVIS

Avertissement contre un risque de détérioration du dispositif ou de certains composants.

Développement technique

La philosophie de STIHL consiste à poursuivre le développement continu de toutes ses machines et de tous ses dispositifs ; c'est pourquoi nous devons nous réserver tout droit de modification de nos produits, en ce qui concerne la forme, la technique et les équipements.

On ne pourra donc en aucun cas se prévaloir des indications et illustrations de la présente Notice d'emploi à l'appui de revendications quelconques.

Prescriptions de sécurité et techniques de travail



Pour travailler avec cette machine, il faut respecter des règles de sécurité particulières.



Avant la première mise en service, lire attentivement et intégralement la présente Notice d'emploi. La conserver précieusement pour pouvoir la relire lors d'une utilisation ultérieure. Un utilisateur qui ne respecte pas les instructions de la Notice d'emploi risque de causer un accident grave, voire même mortel.

Domaine d'utilisation

La balayeuse permet de balayer les saletés des rues, les feuilles mortes, l'herbe, les morceaux de papier et d'autres déchets similaires, sur les surfaces planes et dures.

Ne pas balayer des matières nocives.

La machine ne convient pas pour balayer des liquides.

Ne jamais balayer des poussières explosives, des acides ou des solvants.

Ne pas faire fonctionner la machine dans des zones présentant des risques d'explosion.

Ne pas utiliser la machine comme un moyen de transport.

L'utilisation de cette machine pour d'autres travaux est interdite et risquerait de provoquer des accidents ou d'endommager la machine. N'apporter aucune modification à ce produit – cela aussi pourrait l'endommager ou causer des accidents.

D'une manière générale, respecter les instructions suivantes :

Respecter les prescriptions de sécurité nationales spécifiques publiées par ex. par les caisses professionnelles d'assurances mutuelles, caisses de sécurité sociale, services pour la protection du travail et autres organismes compétents.

Le cas échéant, tenir compte des prescriptions nationales et des réglementations locales qui précisent les créneaux horaires à respecter pour le travail avec des machines bruyantes.

Avant de travailler pour la première fois avec la machine : demandez au vendeur ou à une autre personne compétente de vous montrer comment utiliser cette machine en toute sécurité.

Les jeunes encore mineurs ne sont pas autorisés à travailler avec la machine – une seule exception est permise pour des apprentis de plus de 16 ans travaillant sous surveillance.

Veiller à ce que des spectateurs éventuels, en particulier des enfants, ou des animaux restent à une distance suffisante.

L'utilisateur est responsable des blessures qui pourraient être infligées à d'autres personnes, de même que des dégâts matériels causés.

Ne confier la machine qu'à des personnes familiarisées avec ce modèle et sa manipulation – toujours y joindre la Notice d'emploi.

L'utilisateur de la machine doit être reposé, en bonne santé et en bonne condition physique.

Une personne à laquelle il est interdit d'effectuer des travaux fatigants – pour des questions de santé – devrait consulter son médecin et lui demander si elle peut travailler avec une telle machine.

Il est interdit de travailler avec la machine après avoir consommé de l'alcool ou de la drogue ou bien après avoir pris des médicaments qui risquent de limiter la capacité de réaction.

Vêtements et équipement

Porter des chaussures robustes avec semelle crantée antidérapante.

STIHL propose une gamme complète d'équipements pour la protection individuelle.

Machine

N'apporter aucune modification à cette machine – cela risquerait d'en compromettre la sécurité. STIHL décline toute responsabilité pour des blessures ou des dégâts matériels occasionnés en cas d'utilisation d'équipements rapportés non autorisés.

Transport

Respecter les instructions du chapitre correspondant de la Notice d'emploi.

Porter la machine seulement par la poignée du bac à déchets.

Pour le transport dans un véhicule : assurer la machine de telle sorte qu'elle ne risque pas de se renverser, de glisser et d'être endommagée.

Nettoyage de la machine

Enlever la poussière et les saletés déposées sur la machine – ne pas employer de produits dissolvant la graisse.

Nettoyer les pièces en matière synthétique avec un chiffon humide. Des détergents agressifs risqueraient d'endommager les pièces en matière synthétique.

Pour le nettoyage des balais rotatifs ou du rouleau brosse* (* seulement KG 770), porter des gants robustes afin d'éviter le risque de coupure par des pièces aux arêtes vives.

Pour le nettoyage de cette machine, ne pas utiliser un nettoyeur haute pression. Le puissant jet d'eau risquerait d'endommager certaines pièces de la machine.

Ne pas nettoyer la machine au jet d'eau.

Ne pas nettoyer les balais rotatifs et le rouleau brosse* (* seulement KG 770) à l'air comprimé. Le puissant flux d'air risquerait d'endommager les poils de brosse.

Rangement

Lorsque la machine n'est pas utilisée, il faut la ranger en veillant à ce qu'elle ne présente aucun risque pour d'autres personnes. Assurer la machine de telle sorte qu'elle ne puisse pas être utilisée sans autorisation.

Caler la machine de telle sorte qu'elle ne risque pas de se renverser et que le guidon ne puisse pas basculer accidentellement.

Ne pas engager les doigts dans la zone de basculement du guidon – si le guidon se renversait accidentellement, on risquerait de se pincer les doigts ou une autre partie du corps entre le guidon et le carter – **risque de blessure !**

Conserver la machine dans un local sec.

Accessoires et pièces de rechange

Monter exclusivement des pièces ou accessoires autorisés par STIHL pour cette machine ou des pièces similaires du point de vue technique. Pour toute question à ce sujet, s'adresser à un revendeur spécialisé. Utiliser exclusivement des pièces ou accessoires de haute qualité. En ne respectant pas ces prescriptions, on risquerait de causer un accident ou d'endommager la machine.

STIHL recommande d'utiliser des pièces et accessoires d'origine STIHL. Leurs caractéristiques sont optimisées tout spécialement pour ce produit, et pour satisfaire aux exigences de l'utilisateur.

Utilisation

Avant d'entreprendre le travail

Il est interdit d'utiliser la machine si ses composants ne sont pas tous dans un état impeccable.

S'assurer que la machine se trouve en parfait état pour garantir un fonctionnement en toute sécurité – conformément aux indications des chapitres correspondants de la Notice d'emploi :

- Les poignées doivent être propres et sèches – sans huile ni autres salissures – un point très important pour que l'on puisse mener la machine en toute sécurité.
- Contrôler la bonne fixation du guidon.
- Contrôler l'état du carter.
- Contrôler l'état et la bonne fixation du bac à déchets.
- Examiner les balais rotatifs et le rouleau brosse* (* seulement KG 770) pour constater si des pièces sont coincées ou si des saletés se sont accumulées entre les pièces ou les poils de brosse - les poils de brosse doivent pouvoir fonctionner librement.
- Contrôler la pression d'application des balais et, le cas échéant, adapter le réglage en fonction du sol à balayer.
- N'apporter aucune modification aux dispositifs de commande et de sécurité.

Il est interdit d'utiliser la machine si elle ne se trouve pas en parfait état de fonctionnement – **risque d'accident !**

Au cours du travail

Si un balai rotatif ou le rouleau brosse* (* seulement KG 770) est bloqué, interrompre le travail et éliminer la cause

du blocage. Porter des gants robustes afin d'éviter le risque de coupure par des pièces aux arêtes vives.

Ne jamais engager les doigts dans les poils de brosse en rotation – **risque d'accident !**

Au cours du travail, ne pas cogner la machine contre des objets tels que des étagères, des échafaudages etc – pour ne pas risquer de les renverser ou de faire tomber des objets.

Ne pas laisser la machine en plein air par temps de pluie.

Ne pas faire fonctionner la machine lorsque le bac à déchets n'est pas en place.

Faire particulièrement attention sur un sol glissant – mouillé, couvert de neige ou de verglas – de même qu'en travaillant à flanc de coteau ou sur un sol inégal etc. – **risque de dérapage !**

Faire des pauses à temps pour ne pas risquer d'atteindre un état de fatigue ou d'épuisement qui pourrait **entraîner un accident !**

En cas de dégagement de poussière, toujours porter un masque antipoussière.

En cas de variation sensible des caractéristiques de fonctionnement (par ex. plus fortes vibrations, fonctionnement difficile), interrompre le travail et éliminer les causes de ce changement.

Si la machine a été soumise à des sollicitations sortant du cadre de l'utilisation normale (par ex. si elle a été soumise à des efforts violents, en cas de choc ou de chute), avant de la remettre en marche, il faut impérativement

s'assurer qu'elle se trouve en parfait état de fonctionnement – voir également « Avant le travail ». Contrôler en particulier la fiabilité des dispositifs de sécurité. Il ne faut en aucun cas continuer d'utiliser la machine si la sécurité de son fonctionnement n'est pas garantie. En cas de doute, consulter le revendeur spécialisé.

Ne pas balayer des déchets allumés ou incandescents, tels que des mégots incandescents, des cendres encore chaudes ou des allumettes allumées – **risque d'incendie !**

Après le travail

Vider le bac à déchets après chaque utilisation.

Pour le vidage du bac à déchets, porter des gants robustes pour ne pas risquer d'être blessé par ex. par des morceaux de verre ou de métal ou par d'autres objets aux arêtes vives.

Dans la mesure du possible, vider le bac à déchets en plein air afin d'éviter un dégagement de poussière dans des locaux.

Technique de travail

Prise en main et utilisation

La machine doit être maniée par une seule personne – ne pas tolérer la présence d'autres personnes dans la zone de travail.



Toujours tenir fermement le guidon.

Pousser la machine en marche avant et adapter la vitesse d'avance en fonction de l'environnement.

Pour surmonter les petites inégalités du sol, de 2 à 3 cm, il suffit de pousser légèrement le guidon vers le bas.

Si l'on constate une baisse d'efficacité du balayage, contrôler si le bac à déchets est plein ou si un balai rotatif ou le rouleau brosse* (* seulement KG 770) est bloqué ou usé.

Niveau de remplissage du bac à déchets

Si, pendant le balayage, les saletés ramassées ressortent sur le côté, cela signale que le bac à déchets est plein.

Pour pouvoir encore travailler pendant quelques instants, relever la partie avant de la machine de telle sorte que les déchets contenus dans le bac soient

repoussés vers l'arrière. Cela permet de mieux exploiter la capacité du bac à déchets.

Lorsqu'on balaie des déchets lourds, par ex. des gravillons, le remplissage du bac à déchets déplace le centre de gravité de la machine vers l'arrière. Par conséquent, les balais rotatifs sont moins appliqués sur la surface à balayer et l'efficacité du nettoyage baisse.

Maintenance et réparations

La machine doit faire l'objet d'une maintenance régulière. Effectuer exclusivement les opérations de maintenance et les réparations décrites dans la Notice d'emploi. Faire exécuter toutes les autres opérations par un revendeur spécialisé.

STIHL recommande de faire effectuer les opérations de maintenance et les réparations exclusivement chez le revendeur spécialisé STIHL. Les revendeurs spécialisés STIHL participent régulièrement à des stages de perfectionnement et ont à leur disposition les informations techniques requises.

Utiliser exclusivement des pièces de rechange de haute qualité. En ne respectant pas ces prescriptions, on risquerait de causer un accident ou d'endommager la machine. Pour toute question à ce sujet, s'adresser à un revendeur spécialisé.

STIHL recommande d'utiliser des pièces de rechange d'origine STIHL. Leurs caractéristiques sont optimisées tout

spécialement pour cette machine, et pour répondre aux exigences de l'utilisateur.

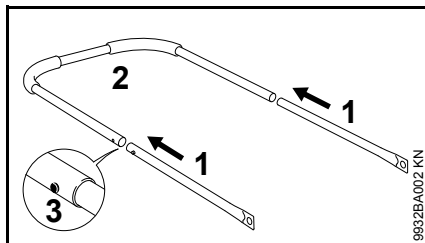
N'apporter aucune modification à la machine – cela risquerait de compromettre la sécurité – **risque d'accident !**

Pour le remplacement des balais rotatifs ou du rouleau brosse* (* seulement KG 770), porter des gants robustes afin d'éviter le risque de coupure par des pièces aux arêtes vives.

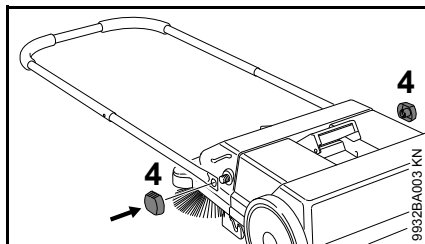
Assemblage

Avant la première mise en service, il faut monter le guidon sur la machine.

KG 550

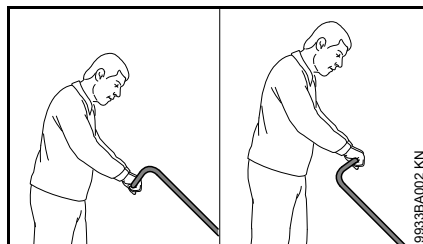


- Emboîter les tubes (1) et le guidon (2) – les ressorts d'encliquetage (3) doivent s'encliquer.

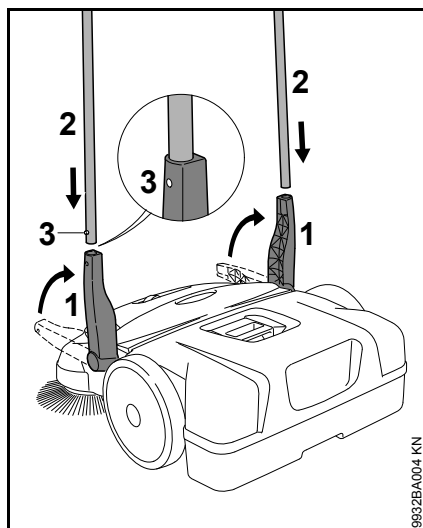


- Fixer le guidon sur la balayeuse avec les écrous autobloquants (4).

KG 770



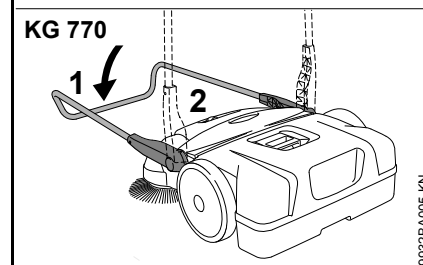
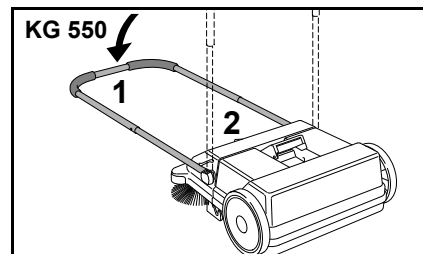
Suivant la taille de l'utilisateur, le guidon peut être monté dans 2 positions différentes.



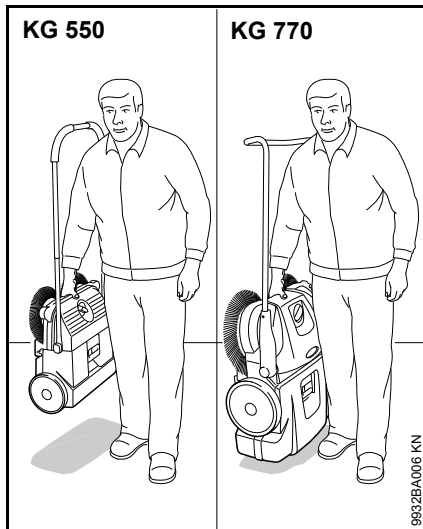
- Placer le support (1) à la verticale vers le haut ;
- glisser le guidon (2) simultanément dans les deux supports (1) – les ressorts d'encliquetage doivent s'encliquer.

Transport de l'appareil

Portage de la machine



- Rabattre le guidon (1) vers l'avant ;
- saisir la machine par la poignée (2) et la mettre à la verticale ;

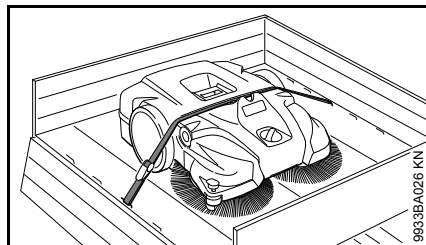


- porter la machine par la poignée – les balais rotatifs doivent être orientés du côté opposé au corps du porteur.

Dans un véhicule

Placer la machine de telle sorte que les poils de brosse ne risquent pas d'être tordus. Le cas échéant, les poils tordus risquent de subir des déformations durables.

Il est possible de redresser les poils de brosse recourbés en les réchauffant avec un sèche-cheveux – voir « Contrôle et maintenance par l'utilisateur ».



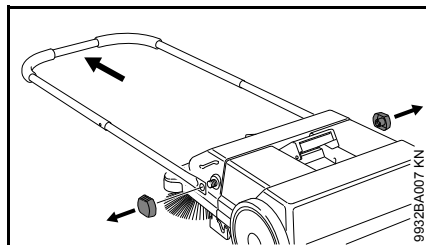
Attacher la machine avec une sangle pour qu'elle ne risque pas de se déplacer.

- Faire passer la sangle entre le bac à déchets et le carter de la machine. Ne pas trop tendre la sangle pour éviter d'endommager la machine.

Afin de réduire l'encombrement, pour le transport dans un véhicule, il est possible de démonter le guidon de la machine.

KG 550 – guidon

Démontage



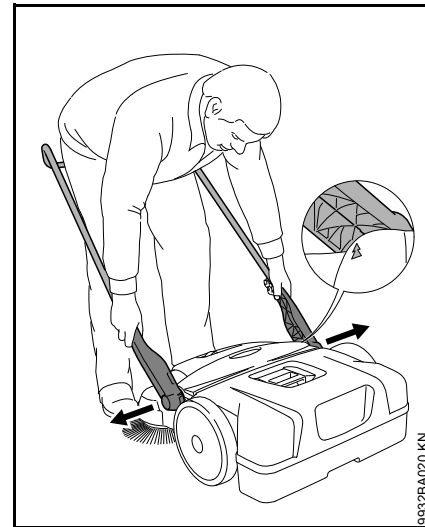
- Dévisser les écrous autobloquants et enlever le guidon de la balayeuse ;

Montage

Voir « Assemblage du dispositif ».

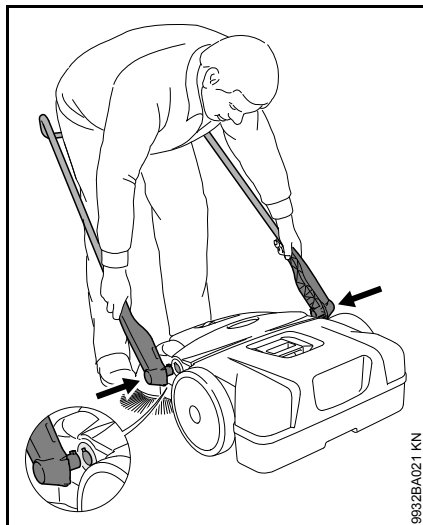
KG 770 – guidon

Démontage

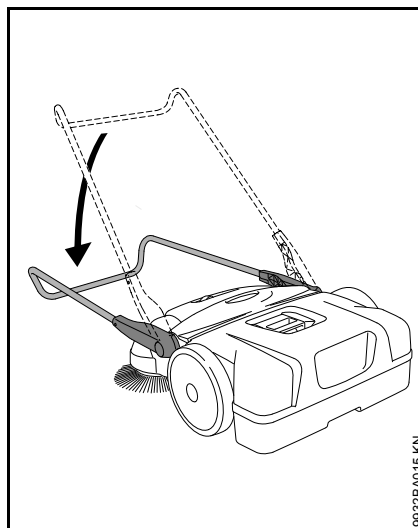


- Se tenir debout devant la machine – orienter le guidon sous un angle d'environ 45° par rapport au sol (faire coïncider les flèches du carter avec la nervure du support) ;
- écarter légèrement les deux supports et les extraire simultanément des deux prises de la machine.

Montage



- Se tenir entre les branches du guidon et saisir les deux supports avec les mains ;
- écarter légèrement les supports ;
- pousser simultanément les supports dans les deux prises de la machine – les tétons des supports se logent dans les évidements des prises ;

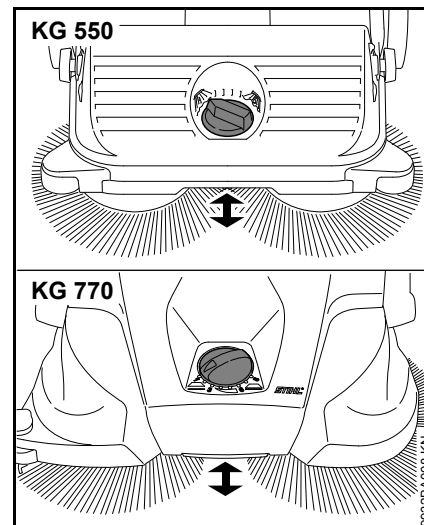


- incliner le guidon vers le bas – de cette manière, les supports se verrouillent dans les prises et sont fermement assemblés à la machine.

Utilisation

Réglage en hauteur des balais rotatifs

Le mécanisme de réglage en hauteur permet d'adapter les balais rotatifs suivant le sol à balayer.

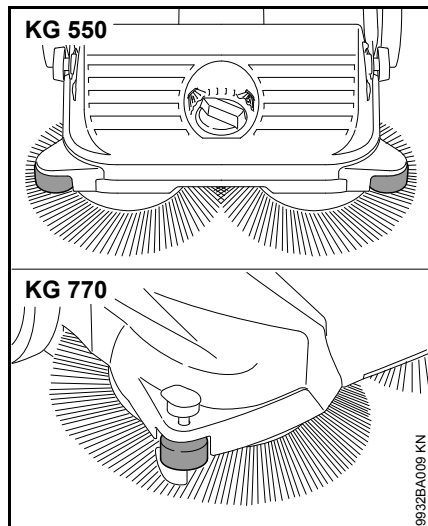


- Tourner la poignée vers la gauche ou vers la droite pour obtenir le niveau requis :

Niveau	Utilisation
1 - 2	pour surfaces planes
3 - 4	feuilles mortes humides, sable, surfaces inégales, par ex. béton lavé
5 - 8	Réajustage en fonction de l'usure des poils de brosse

Les poils des balais rotatifs ne doivent s'appliquer sur le sol qu'avec une légère pression. Une pression d'application excessive ne donne pas un meilleur nettoyage, mais accroît l'usure.

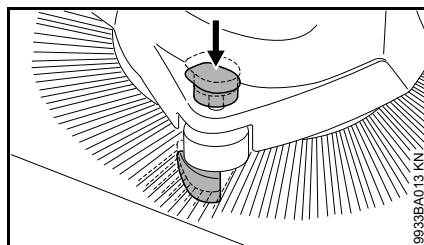
Galet de guidage latéral



Le galet latéral facilite le guidage latéral de la machine, par ex. le long des murs ou des bordures de trottoir.

KG 770 – pièce de maintien en position basse

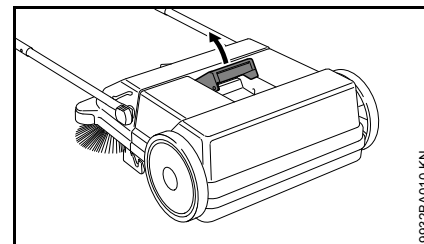
Lorsqu'on abaisse la pièce de maintien en position basse, pour les travaux de nettoyage sur les bords, par ex. le long des murs ou des bordures de trottoir, les poils de brosse sont menés tout près du sol.



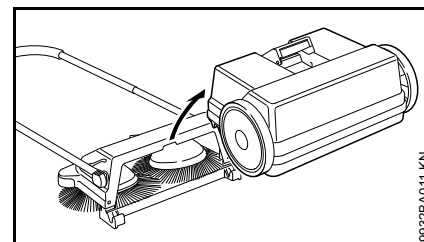
- Pousser la poignée de la pièce de maintien en position basse vers le bas.

Après le travail

KG 550

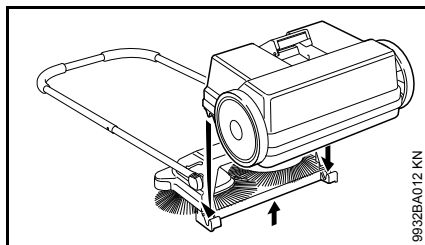


- Rabattre le guidon vers l'avant ;
- tirer la poignée du bac à déchets vers le haut ;



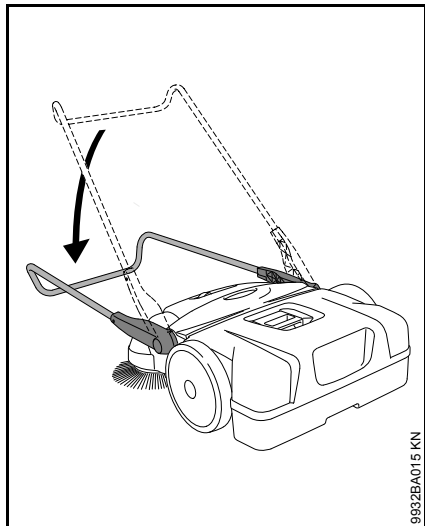
- enlever et vider le bac à déchets.

Montage du bac à déchets

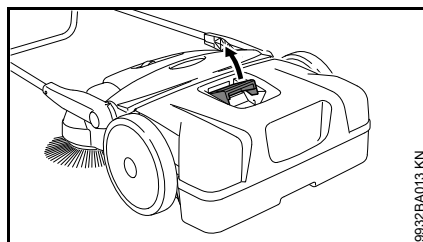


- Soulever légèrement la machine ;
- poser le bac à déchets sur la machine – les échancrures du bac à déchets doivent coïncider avec les prises de la machine ;
- verrouiller la poignée du bac à déchets.

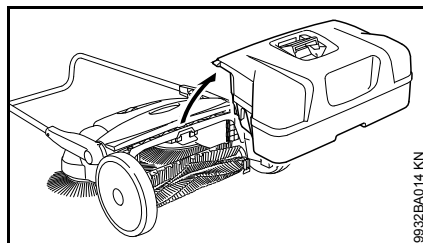
KG 770



- Rabattre le guidon vers l'avant ;

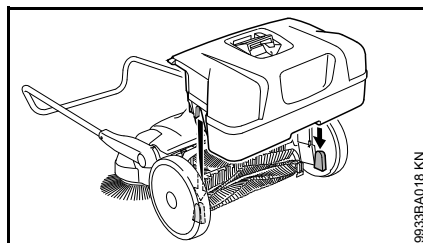


- tirer la poignée du bac à déchets vers le haut ;



- enlever et vider le bac à déchets.

Montage du bac à déchets



- Poser le bac à déchets sur la machine – les échancrures du bac à déchets doivent coïncider avec les prises de la machine ;
- verrouiller la poignée du bac à déchets.

Rangement

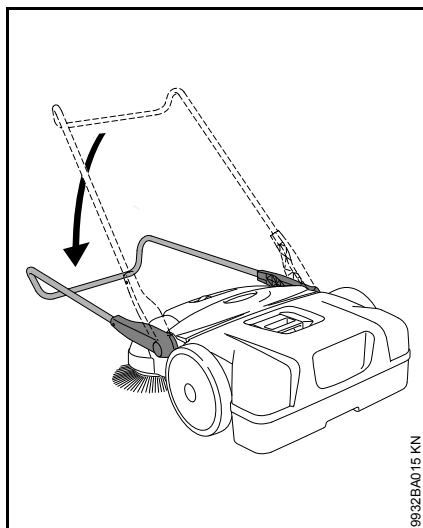
- Nettoyer soigneusement la machine ;
- conserver la machine à un endroit sec et sûr. la ranger de telle sorte qu'elle ne puisse pas être utilisée sans autorisation (par ex. par des enfants) ;

placer la machine de telle sorte que les poils de brosse ne risquent pas d'être pliés ou tordus. Le cas échéant, les poils de brosse pliés ou tordus risquent de subir des déformations durables. Il est possible de redresser les poils de brosse recourbés en les réchauffant avec un sèche-cheveux – voir « Contrôle et maintenance par l'utilisateur ».

KG 770 – remisage

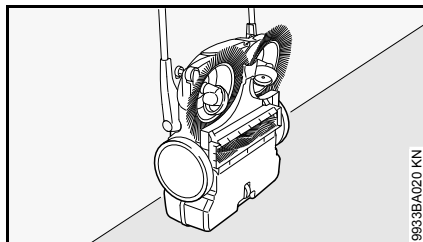
Pour qu'elle prenne moins de place, la machine peut être placée à la verticale.

Caler la machine de telle sorte qu'elle ne risque pas de se renverser et que le guidon ne puisse pas basculer accidentellement.



9932BA015 KN

- Rabattre le guidon vers l'avant ;



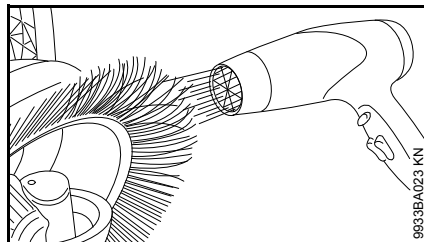
9933BA020 KN

- placer la machine à la verticale.

Contrôle et maintenance par l'utilisateur

Redressement des poils de brosse recourbés

Il est possible de redresser les poils recourbés en les réchauffant.



9933BA023 KN

- Réchauffer les poils de brosse avec une soufflante à air chaud (par ex. un sèche-cheveux) et les redresser.

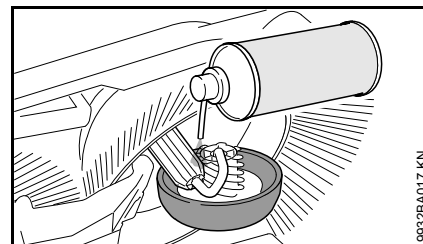
Ne pas utiliser un pistolet à air très chaud, ni une flamme nue ou un brûleur. Sous l'effet de températures trop élevées, les poils de brosse seraient endommagés à demeure.

Graissage du réducteur

Pour l'entretien du réducteur, on peut le graisser avec de l'huile de silicose à base d'alcool. L'utilisation de tout autre lubrifiant risquerait de dégrader le fonctionnement du réducteur.

- Placer la machine à la verticale ;

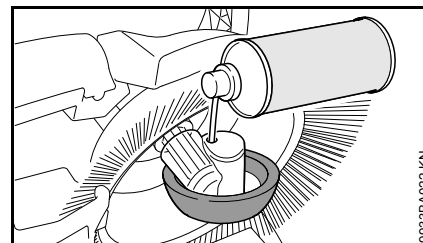
KG 550



9932BA017 KN

- pulvériser une faible quantité de produit aux silicose sur le réducteur ;

KG 770

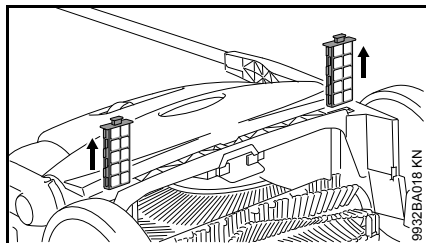


9933BA022 KN

- à travers les orifices du carter de roues, pulvériser une faible quantité de produit aux silicose sur le réducteur.

KG 770 – nettoyage du filtre à air

- Enlever le bac à déchets ;



- extraire les deux éléments filtrants des pièces de guidage ;
- enlever l'élément en matière cellulaire de l'élément filtrant ;
- laver l'élément en matière cellulaire avec de l'eau, le laisser sécher et le remettre dans l'élément filtrant ;
- remonter les éléments filtrants dans la machine.

Instructions pour la maintenance et l'entretien

Les indications ci-après sont valables pour des conditions d'utilisation normales. Pour des conditions plus difficiles (ambiance très poussiéreuse etc.) et des journées de travail plus longues, réduire en conséquence les intervalles indiqués.		avant de commencer le travail	après le travail ou une fois par jour	une fois par semaine	une fois par mois	une fois par an	en cas de panne	en cas de détérioration	au besoin
Machine complète	Contrôle visuel (état)	X							
	Nettoyage		X						
Filtre à air ²⁾	Nettoyage								X
	Remplacement						X		
Balais rotatifs et rouleau brosse ²⁾	Contrôle visuel (état)	X	X						
	Nettoyage								X
	Remplacement par revendeur spécialisé ¹⁾						X		
Réducteur	Graissage ³⁾								X
Étiquettes de sécurité	Remplacement						X		
¹⁾ STIHL recommande de s'adresser au revendeur spécialisé STIHL ²⁾ seulement KG 770 ³⁾ Voir « Contrôle et maintenance par l'utilisateur »									

Conseils à suivre pour réduire l'usure et éviter les avaries

Le fait de respecter les prescriptions de la présente Notice d'emploi permet d'éviter une usure excessive et l'endommagement de la machine.

Pour l'utilisation, la maintenance et le rangement de la machine, procéder avec précaution, comme décrit dans la présente Notice d'emploi.

L'utilisateur assume toute la responsabilité des dommages occasionnés par suite du non-respect des prescriptions de sécurité et des instructions pour l'utilisation et la maintenance. Cela s'applique tout particulièrement aux points suivants :

- modifications apportées au produit sans l'autorisation de STIHL ;
- utilisation de pièces ou adaptations qui ne sont pas autorisées par STIHL ;
- utilisation de la machine pour des travaux autres que ceux prévus pour cette machine ;
- avaries découlant du fait que la machine a été utilisée avec des pièces défectueuses.

Travaux de maintenance

Toutes les opérations décrites au chapitre « Instructions pour la maintenance et l'entretien » doivent être effectuées régulièrement. Dans le cas où l'utilisateur ne pourrait pas effectuer lui-même ces opérations de

maintenance et d'entretien, il doit les faire exécuter par un revendeur STIHL officiel.

Si ces opérations ne sont pas effectuées comme prescrit, cela peut entraîner des avaries dont l'utilisateur devra assumer l'entière responsabilité.

Il pourrait s'ensuivre, entre autres, les dommages indiqués ci-après :

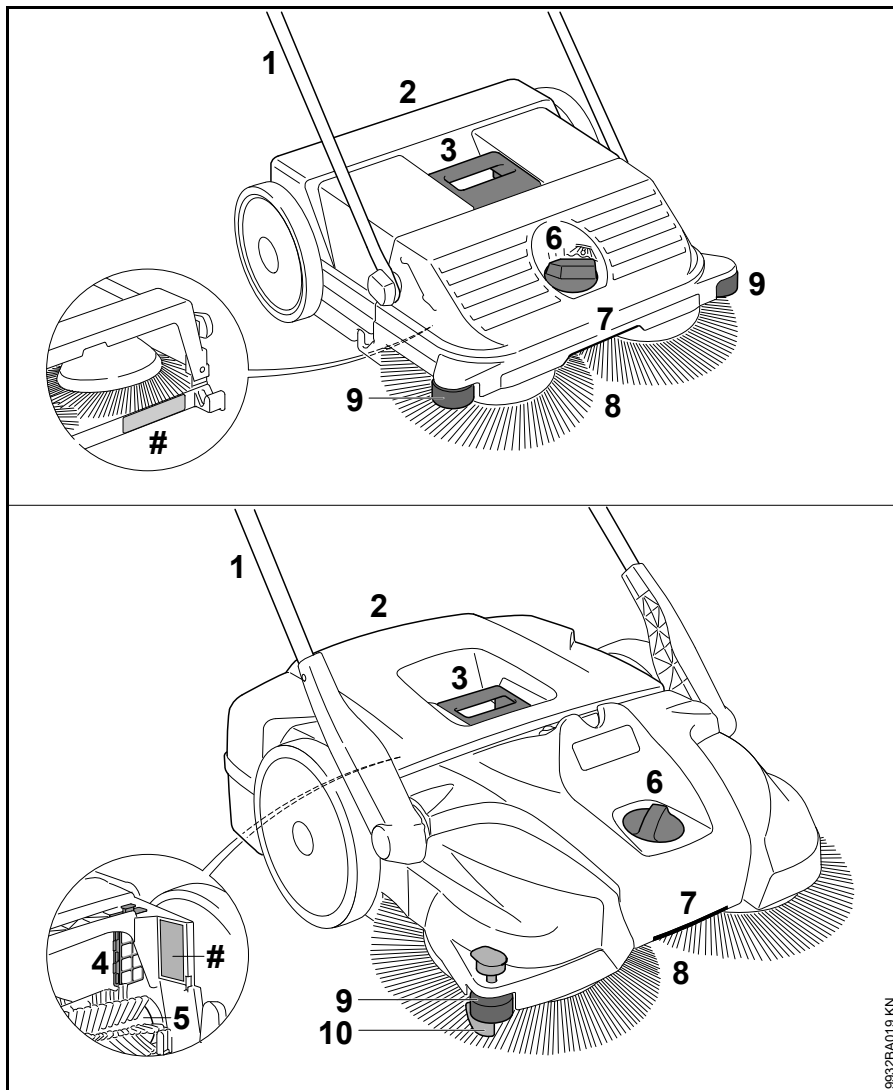
- avaries de la machine par suite du fait que la maintenance n'a pas été effectuée à temps ou n'a pas été intégralement effectuée ;
- corrosion et autres avaries subséquentes imputables au fait que la machine n'a pas été rangée correctement ;
- avaries et dommages subséquents imputables à l'utilisation de pièces de rechange non d'origine STIHL ;
- avaries découlant d'opérations de maintenance ou de réparations effectuées dans des ateliers qui ne sont pas autorisés par STIHL.

Pièces d'usure

Même lorsqu'on utilise la machine pour les travaux prévus dans sa conception, certaines pièces subissent une usure normale et elles doivent être remplacées en temps voulu, en fonction du genre d'utilisation et de la durée de fonctionnement. Il s'agit, entre autres, des pièces suivantes :

- Balais rotatifs
- Rouleau brosse (seulement KG 770)

Principales pièces



- 1 Guidon
- 2 Bac à déchets
- 3 Poignée du bac à déchets
- 4 Filtre à air (seulement KG 770)
- 5 Rouleau brosse (seulement KG 770)
- 6 Réglage en hauteur
- 7 Poignée
- 8 Balais rotatifs
- 9 Galet de guidage latéral
- 10 Pièce de maintien en position basse
- # Numéro de machine

9932BA019 KN

Caractéristiques techniques

KG 550

Rendement de balayage
théor. 1600 m²/h

Capacité du bac à
déchets 25 l

Poids 6 kg

Dimensions

Guidon à la verticale

Longueur 580 mm

Largeur 550 mm

Hauteur 1150 mm

Guidon en position de marche

Longueur 860 mm

Largeur 550 mm

Hauteur 950 mm

KG 770

Rendement de balayage
théor. 2900 m²/h

Capacité du bac à
déchets 50 l

Poids 13 kg

Dimensions

Guidon à la verticale

Longueur 800 mm

Largeur 800 mm

Hauteur 1270 mm

Guidon en position de marche

Longueur 1050 mm

Largeur 800 mm

Hauteur 1050 mm

REACH

REACH (enRegistrement, Evaluation et Autorisation des substances CHimiques) est le nom d'un règlement CE qui couvre le contrôle de la fabrication, de l'importation, de la mise sur le marché et de l'utilisation des substances chimiques.

Plus plus d'informations sur le respect du règlement REACH N° (CE) 1907/2006, voir www.stihl.com/reach

Dépannage

Dérangement	Cause	Remède
Il est difficile de pousser la machine	Balais rotatifs ou rouleau brosse bloqués	Éliminer le blocage.
	Réglage d'une hauteur trop faible – pression excessive des balais rotatifs	Adapter le réglage en hauteur en fonction du sol à balayer.
	Fonctionnement difficile des pièces du réducteur	Pulvériser sur les pièces du réducteur du produit aux silicones STIHL Silikonspray ¹⁾ .
¹⁾ Voir « Contrôle et maintenance par l'utilisateur »		


Instructions pour les réparations

L'utilisateur de ce dispositif est autorisé à effectuer uniquement les opérations de maintenance et les réparations décrites dans la présente Notice d'emploi. Les réparations plus poussées ne doivent être effectuées que par le revendeur spécialisé.

STIHL recommande de faire effectuer les opérations de maintenance et les réparations exclusivement chez le revendeur spécialisé STIHL. Les revendeurs spécialisés STIHL participent régulièrement à des stages de perfectionnement et ont à leur disposition les informations techniques requises.

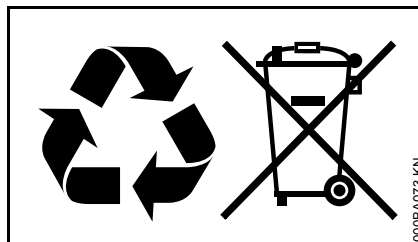
Pour les réparations, monter exclusivement des pièces de rechange autorisées par STIHL pour ce dispositif ou des pièces similaires du point de vue technique. Utiliser exclusivement des pièces de rechange de haute qualité. Sinon, des accidents pourraient survenir et le dispositif risquerait d'être endommagé.

STIHL recommande d'utiliser des pièces de rechange d'origine STIHL.

Les pièces de rechange d'origine STIHL sont reconnaissables à leur référence de pièce de rechange STIHL, au nom **STIHL**® et, le cas échéant, au symbole d'identification des pièces de rechange STIHL  (les petites pièces ne portent parfois que ce symbole).

Mise au rebut

Pour l'élimination des déchets, respecter les prescriptions nationales spécifiques.



Les produits STIHL ne doivent pas être jetés à la poubelle. Le produit STIHL, la batterie, les accessoires et leur emballage doivent être mis au recyclage.

Consulter le revendeur spécialisé STIHL pour obtenir les informations d'actualité concernant l'élimination écocompatible des déchets.

Índice

Notas relativas a este manual de instrucciones	55
Indicaciones relativas a la seguridad y técnica de trabajo	55
Completar la máquina	58
Transporte de la máquina	59
Trabajar	61
Después del trabajo	62
Guardar la máquina	63
Comprobación y mantenimiento por el usuario	64
Instrucciones de mantenimiento y conservación	65
Minimizar el desgaste y evitar daños	66
Componentes importantes	67
Datos técnicos	68
Subsanar irregularidades de funcionamiento	69
Indicaciones para la reparación	70
Gestión de residuos	70

Distinguidos clientes:

Muchas gracias por haber depositado su confianza en un producto de calidad de la empresa STIHL.

Este producto se ha confeccionado con modernos procedimientos de fabricación y amplias medidas para afianzar la calidad. Procuramos hacer todo lo posible para que usted esté satisfecho con este producto y pueda trabajar con él sin problemas.

En el caso de que tenga usted alguna pregunta sobre este producto, diríjase a su distribuidor STIHL o directamente a nuestra empresa de distribución.

Atentamente



Dr. Nikolas Stihl

STIHL

Este manual de instrucciones está protegido por derechos de autor. Nos reservamos todos los derechos, especialmente el derecho a la reproducción, traducción y elaboración con sistemas electrónicos.

Notas relativas a este manual de instrucciones

Símbolos gráficos

Todos los símbolos gráficos existentes en la máquina están explicados en este manual de instrucciones.

Marcación de párrafos de texto

ADVERTENCIA

Advertencia de peligro de accidente y riesgo de lesiones para personas y de daños materiales graves.

INDICACIÓN

Advertencia de daños de la máquina o de los diferentes componentes.

Perfeccionamiento técnico

STIHL trabaja permanentemente en el perfeccionamiento de todas las máquinas y dispositivos; por ello, nos reservamos los derechos relativos a las modificaciones del volumen de suministro en la forma, técnica y equipamiento.

De los datos e ilustraciones de este manual de instrucciones no se pueden deducir por lo tanto derechos a reclamar.

Indicaciones relativas a la seguridad y técnica de trabajo



Será necesario tomar medidas de seguridad especiales al trabajar con esta máquina.



Antes de ponerla en servicio por primera vez, leer con atención todo el manual de instrucciones y guardarlo en un lugar seguro para posteriores consultas. La inobservancia del manual de instrucciones puede tener consecuencias mortales.

Sobre la utilización

La barredora hace posible eliminar la suciedad de la calle, hojas, hierba, papel y similares en superficies llanas y duras.

No barrer materiales nocivos para la salud.

La máquina no es apropiada para barrer líquidos.

No barrer nunca polvos explosivos, líquidos, ácidos o disolventes.

No trabajar con la máquina en zonas con peligros de explosión.

No emplear la máquina como medio de transporte.

No se permite utilizar la máquina para otros fines, ya que se pueden producir accidentes o daños en la misma. No

efectuar modificación alguna en este producto – ello también puede originar accidentes o daños en la máquina.

Observar por principio

Observar las normas de seguridad relativas al país, de p. ej. las Asociaciones Profesionales del ramo, organismos sociales y autoridades competentes para asuntos de prevención de accidentes y otras.

El uso de máquinas que emitan ruidos puede estar limitado temporalmente por disposiciones nacionales o también comunales.

Al trabajar por primera vez con esta máquina: dejar que el vendedor o un especialista le aclare cómo manejarla de forma segura.

Los menores de edad no deberán trabajar con esta máquina – a excepción de jóvenes mayores de 16 años que estén aprendiendo bajo la tutela de un instructor.

No dejar que se acerquen niños, animales ni espectadores.

El usuario es el responsable de los accidentes o peligros que afecten a otras personas o sus propiedades.

Prestar o alquilar esta máquina únicamente a personas que estén familiarizadas con este modelo y su manejo – entregarles siempre también el manual de instrucciones.

Para trabajar con esta máquina, se deberá estar descansado, encontrarse bien y estar en buenas condiciones.

Quien por motivos de salud no pueda realizar esfuerzos, debería consultar con su médico si puede trabajar con una máquina.

Tras haber ingerido bebidas alcohólicas, medicamentos que disminuyan la capacidad de reacción, o drogas, no se deberá trabajar con esta máquina.

Ropa y equipo

Ponerse zapatos resistentes con suelas adherentes y a prueba de resbalamiento.

STIHL ofrece una extensa gama de equipamiento de protección personal.

Sobre la máquina

No realizar modificaciones en la máquina – ello puede ir en perjuicio de la seguridad. STIHL excluye cualquier responsabilidad ante daños personales y materiales que se produzcan al emplear equipos de acople no autorizados.

Transporte de la máquina

Tener en cuenta el capítulo correspondiente del manual de instrucciones.

No llevar la máquina por la empuñadura del depósito de barredura.

En vehículos: asegurar la máquina para que no vuelque, resbale ni se dañe.

Limpiar la máquina

Limpiar el polvo y suciedad de la máquina – no emplear disolventes de grasa.

Limpiar las piezas de plástico con un paño húmedo. Los detergentes agresivos pueden dañar el plástico.

Para limpiar las escobas circulares o el rodillo barredor* (* sólo KG 770), ponerse guantes resistentes a fin de evitar lesiones por cortes originadas por objetos de cantos vivos.

No emplear hidrolimpiadoras de alta presión para limpiar la máquina. El chorro de agua duro puede dañar piezas de la máquina.

No salpicar la máquina con agua.

No limpiar las escobas circulares ni el cilindro barredor* (* sólo KG 770) con aire comprimido. El chorro de aire duro puede dañar las cerdas.

Guardar la máquina

Si la máquina no se utiliza, se deberá colocar de forma que nadie corra peligro. Asegurar la máquina para que no tengan acceso a la misma personas ajenas.

Asegurar la máquina contra el vuelco o el abatimiento del asidero de empuje.

No asir la zona de giro del asidero de empuje – al caer involuntariamente el asidero de empuje, se pueden aprisionar partes del cuerpo entre el asidero y la caja – ¡**peligro de lesiones!**

Guardar la máquina de forma segura en un local seco.

Accesorios y piezas de repuesto

Acoplar únicamente piezas o accesorios autorizados por STIHL para esta máquina o piezas técnicamente equivalentes. Si tiene preguntas al respecto, consulte a un distribuidor

especializado. Emplear sólo piezas o accesorios de gran calidad. De no hacerlo, existe el peligro de que se produzcan accidentes o daños en la máquina.

STIHL recomienda emplear piezas y accesorios originales STIHL. Las propiedades de éstos armonizan óptimamente con el producto y las exigencias del usuario.

Sobre el manejo

Antes del trabajo

Poner la máquina en funcionamiento sólo si todos los componentes están exentos de daños.

Comprobar que el estado de la máquina reúna condiciones de seguridad – tener en cuenta los capítulos correspondientes del manual de instrucciones:

- Las empuñaduras tienen que estar limpias y secas, libres de aceite y suciedad – es importante para manejar la máquina de forma segura
- Comprobar que asiente firmemente el asidero de empuje
- Comprobar el estado de la caja.
- Comprobar el estado y asiento firme del depósito de barredura
- Comprobar las escobas circulares y el cilindro barredor* (* sólo KG 770) en cuanto a piezas atascadas y suciedad endurecida – las cerdas se tienen que mover sin obstáculos

- Comprobar el ajuste de la presión de barrido o ajustarla a la base a barrer
- No efectuar modificación alguna en los dispositivos de mando ni en los de seguridad

La máquina sólo se deberá utilizar si reúne condiciones de seguridad para el trabajo – **¡peligro de accidente!**

Durante el trabajo

En caso de estar bloqueada la escoba circular o el cilindro barredor* (* sólo KG 770), interrumpir el trabajo y eliminar el bloqueo. Ponerse guantes resistentes a fin de evitar lesiones por cortes originadas por objetos de cantos vivos.

No asir nunca las cerdas en giro – **¡peligro de accidente!**

Durante el trabajo, no chocar con la máquina contra objetos, como p. ej. estanterías, andamios – peligro por el vuelco o la caída de objetos

No dejar la máquina expuesta a la lluvia.

No trabajar con la máquina sin que esté montado el depósito de barredura.

Prestar atención en caso de que el suelo esté congelado, mojado, nevado, en pendientes y terrenos irregulares, etc. – **¡peligro de resbalar!**

Hacer siempre oportunamente pausas en el trabajo para prevenir el cansancio y el agotamiento – **¡peligro de accidente!**

En caso de generarse polvo, llevar siempre una mascarilla protectora contra el polvo.

Si cambia perceptiblemente el comportamiento de marcha (p. ej. aumento de las vibraciones, dificultad de movimiento), interrumpir el trabajo y subsanar las causas de ese cambio.

En el caso de que la máquina haya sufrido percances para los que no está prevista (p. ej., golpes o caídas), se ha de verificar sin falta que funcione de forma segura antes de seguir utilizándola – véase también "Antes del trabajo". Comprobar sobre todo la operatividad de los dispositivos de seguridad. De ningún modo se deberá seguir utilizando máquinas que ya no sean seguras. En caso de dudas, consultar a un distribuidor especializado.

No barrer objetos encendidos o candentes, como p. ej. cigarrillos, ceniza o cerillas – **¡peligro de incendio!**

Después de trabajar

Cada vez que se use la máquina, vaciar el depósito de barredura.

Para vaciar el depósito de barredura, ponerse guantes resistentes a fin de impedir lesiones, originadas p. ej. por fragmentos de vidrio, metal u otros, y materiales de cantos vivos.

Vaciar el depósito de barredura a ser posible al aire libre para evitar la acumulación de polvo.

Técnica de trabajo

Sujeción y manejo de la máquina

La máquina la maneja una sola persona – no permitir la presencia de otras personas en la zona de trabajo.



Mantener siempre el asidero de empuje sujeto firmemente en la mano.

Empujar la máquina hacia delante y adaptar la velocidad al entorno.

Las pequeñas elevaciones de 2 – 3 cm se pueden superar presionando ligeramente el asidero de empuje hacia abajo.

En caso de apreciarse un resultado de limpieza deficiente, comprobar si el depósito de barredura está lleno o si las escobas circulares o el rodillo barredor* (* sólo KG 770) están bloqueados o desgastados.

Nivel de llenado del depósito de barredura

El depósito de barredura está lleno si la suciedad recogida vuelve a salir por los lados durante el barrido.

Para poder seguir trabajando enseguida, levantar la máquina por delante para desplazar la suciedad del depósito hacia atrás. De esta manera, se puede aprovechar mejor la capacidad del depósito de barredura.

En caso de barrer suciedad pesada, p. ej. gravilla, el centro de gravedad de la máquina se desplaza hacia atrás cuando el depósito de barredura está lleno. De esta manera, las escobas circulares tienen menos contacto con la superficie a barrer y empeora en consecuencia el resultado de limpieza.

Mantenimiento y reparaciones

Efectuar con regularidad los trabajos de mantenimiento de la máquina. Efectuar únicamente trabajos de mantenimiento y reparaciones que estén descritos en el manual de instrucciones. Encargar todos los demás trabajos a un distribuidor especializado.

STIHL recomienda encargar los trabajos de mantenimiento y las reparaciones siempre a un distribuidor especializado STIHL. Los distribuidores especializados STIHL siguen periódicamente cursos de instrucción y tienen a su disposición las informaciones técnicas.

Emplear sólo repuestos de gran calidad. De no hacerlo, existe el peligro de que se produzcan accidentes o daños en la máquina. Si tiene preguntas al respecto, consulte a un distribuidor especializado.

STIHL recomienda emplear piezas de repuesto originales STIHL. Las propiedades de éstas armonizan óptimamente con el producto y las exigencias del usuario.

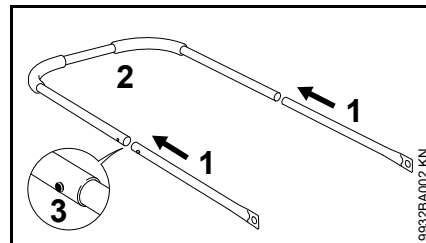
No realizar modificaciones en la máquina – ello puede ir en perjuicio de la seguridad – **¡peligro de accidente!**

Para cambiar las escobas circulares o el rodillo barredor* (* sólo KG 770), ponerse guantes resistentes a fin de evitar lesiones por cortes originadas por objetos de cantos vivos.

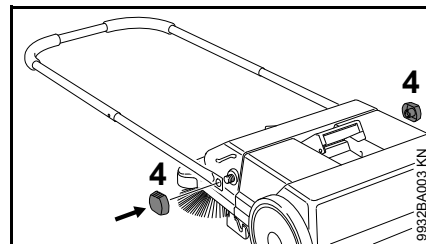
Completar la máquina

Antes de la primera puesta en marcha, se ha de montar el asidero de empuje en la máquina.

KG 550

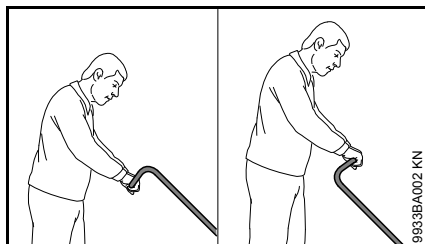


- Ensamblar los tubos (1) y el asidero de empuje (2) – los resortes (3) tienen que encastrar

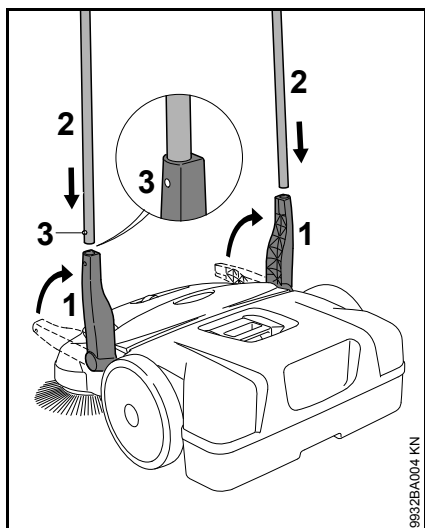


- Fijar el asidero de empuje en la barredora con las tuercas de apriete (4)

KG 770



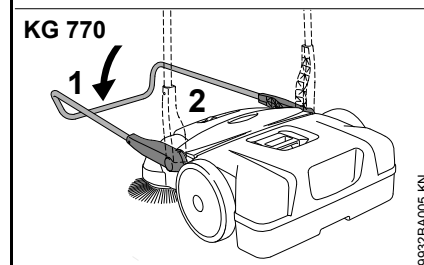
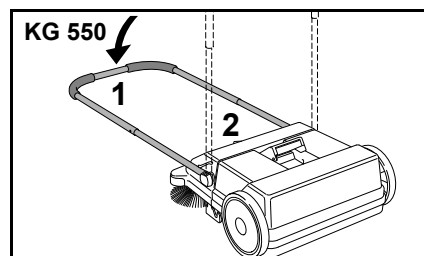
En función de la estatura del usuario, el asidero de empuje se puede montar en 2 posiciones diferentes.



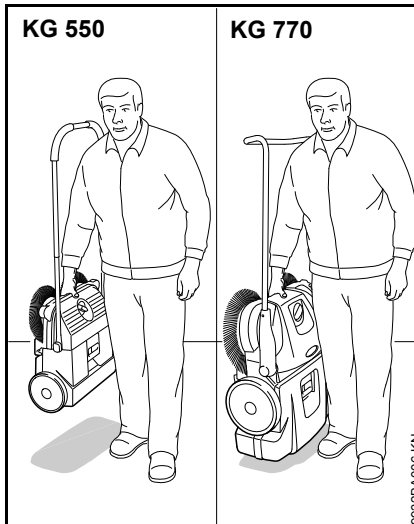
- Poner el soporte (1) verticalmente hacia arriba
- Al mismo tiempo, montar el asidero de empuje (2) en ambos soportes (1) – los resortes (3) tienen que encastrar

Transporte de la máquina

Llevar la máquina



- Abatir el asidero de empuje (1) hacia delante
- Asir la máquina por la empuñadura (2) y ponerla verticalmente

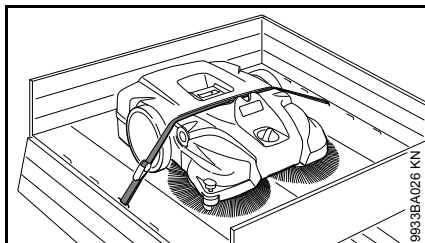


- Llevar la máquina por la empuñadura – las escobas circulares apuntan en dirección contraria al cuerpo

En el vehículo

Posicionar la máquina, de manera que las cerdas de las escobas circulares no se doblen. Las cerdas dobladas se pueden deformar con carácter permanente.

Las cerdas dobladas se pueden volver a enderezar calentándolas con un secador de pelo – véase "Comprobación y mantenimiento por el usuario".



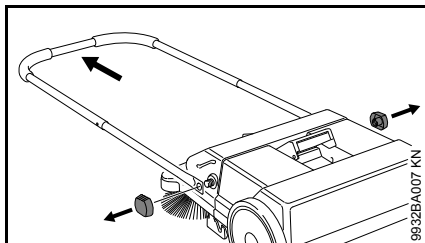
Asegurar la máquina contra el resbalamiento con un cinturón tensor.

- Tender el cinturón tensor entre el depósito de barredura y la caja de la máquina. No tensarlo demasiado a fin de evitar daños en la máquina

Para el transporte en poco espacio en vehículos, se puede quitar de la máquina el asidero de empuje.

KG 550 – Asidero de empuje

Desmontar



- Desenroscar las tuercas de apriete y quitar el asidero de empuje de la barredora

Montaje

Véase "Completar la máquina"

KG 770 – Asidero de empuje

Desmontar

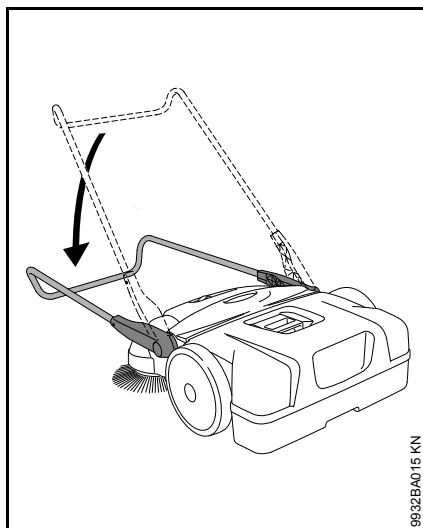


- Estando de pie delante de la máquina – alinear el asidero de empuje a un ángulo de unos 45° respecto del suelo (hacer coincidir las flechas en la caja con el puentecillo del soporte)
- Descomprimir un poco los dos soportes y sacarlos al mismo tiempo de los dos alojamientos de la máquina

Montaje



- Ponerse de pie dentro del asidero de empuje y asir ambos soportes con las manos
- Descomprimir un poco los soportes
- Colocar al mismo tiempo los soportes en ambos alojamientos de la máquina – los pivotes existentes en los soportes encajan en los rebajes de los alojamientos



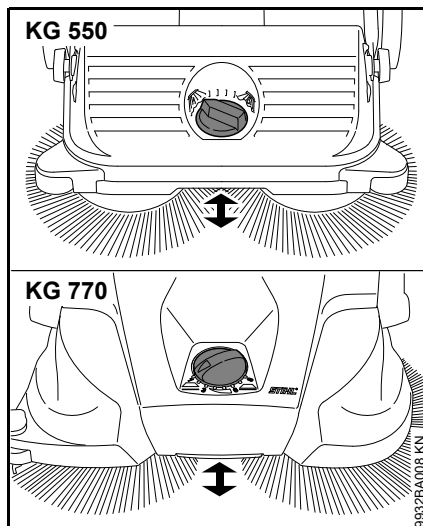
9932BA015 KN

- Inclinarse el asidero de empuje hacia abajo – de esta manera se bloquean los soportes en los alojamientos y quedan unidos firmemente a la máquina

Trabajar

Regulación de la altura de las escobas circulares

Con la regulación de la altura, se puede adaptar las escobas circulares a la base a barrer.

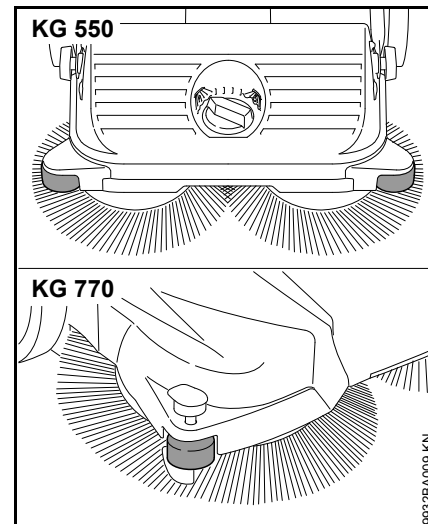


- Girar el asidero giratorio hacia la izquierda o la derecha al escalón que se necesite:

Escalón	Aplicación
1 - 2	Para superficies llanas
3 - 4	Hojas mojadas, arena, superficies no llanas, p. ej. hormigón lavado
5 - 8	Reajuste en función del desgaste de las cerdas

Las cerdas de las escobas circulares sólo deben descansar en el suelo con una ligera presión. Con una presión demasiado alta no se consigue que el resultado de la limpieza sea mejor, sino que se aumenta el desgaste.

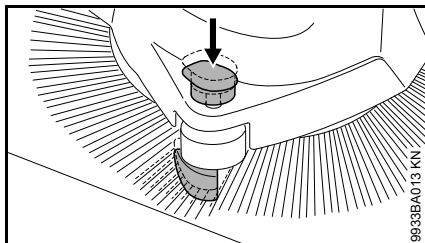
Rodillo guía lateral



El rodillo lateral facilita la conducción de la máquina en la zona del borde, p. ej. a lo largo de paredes o bordillos.

KG 770 – Sujetador

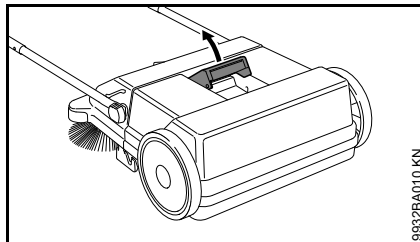
En caso de realizar trabajos de limpieza en la zona del borde, p. ej. en paredes o bordillos, las cerdas se llevan muy cerca del suelo al apretar el sujetador hacia abajo.



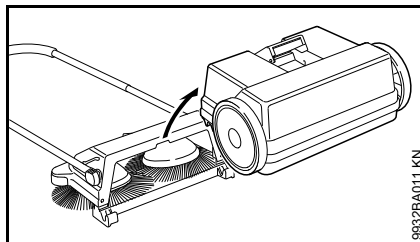
- Oprimir el asidero del sujetador hacia abajo

Después del trabajo

KG 550

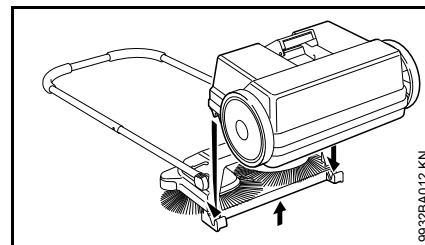


- Abatir el asidero de empuje hacia delante
- Tirar de la empuñadura del depósito de barredura hacia arriba



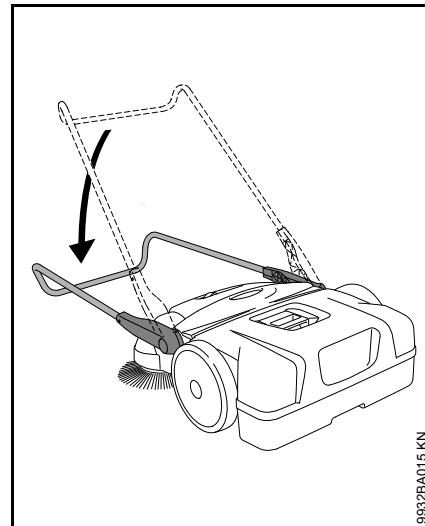
- Quitar y vaciar el depósito de barredura

Montar el depósito de barredura

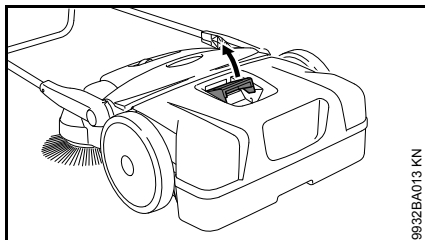


- Elevar ligeramente la máquina
- Colocar el depósito de barredura en la máquina – los rebajes en el depósito de barredura encajan en los alojamientos de la máquina
- Bloquear la empuñadura del depósito de barredura

KG 770

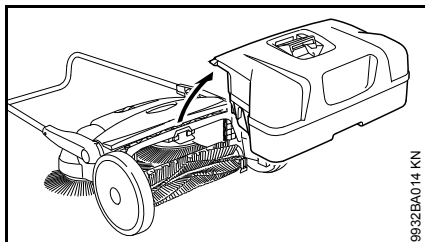


- Abatir el asidero de empuje hacia delante



9932BA013 KN

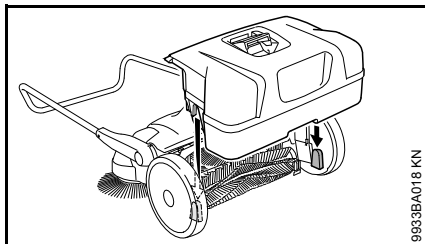
- Tirar de la empuñadura del depósito de barredura hacia arriba



9932BA014 KN

- Quitar y vaciar el depósito de barredura

Montar el depósito de barredura



9933BA018 KN

- Colocar el depósito de barredura en la máquina – los rebajes en el depósito de barredura encajan en los alojamientos de la máquina
- Bloquear la empuñadura del depósito de barredura

Guardar la máquina

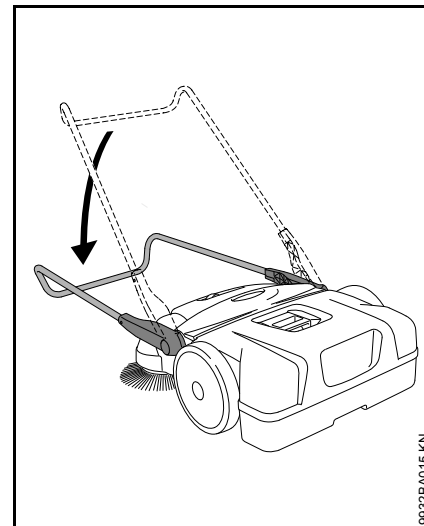
- Limpiar la máquina a fondo
- Guardar la máquina en un lugar seco y seguro. Protegerlo contra el uso por personas ajenas (p. ej. por niños).

Posicionar la máquina, de manera que las cerdas de las escobas circulares no se plieguen o se doblen. En otro caso, las cerdas plegadas o dobladas se pueden deformar con carácter permanente. Las cerdas dobladas se pueden volver a enderezar calentándolas con un secador de pelo – véase "Comprobación y mantenimiento por el usuario".

KG 770 – Almacenar la máquina

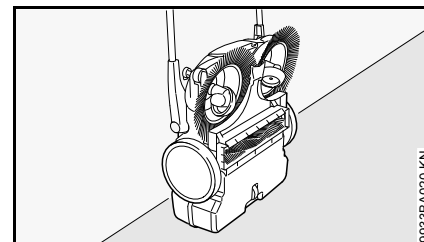
Para almacenarla ahorrando espacio, se puede poner la máquina en posición vertical.

Asegurar la máquina contra el vuelco o el abatimiento del asidero de empuje.



9932BA015 KN

- Abatir el asidero de empuje hacia delante



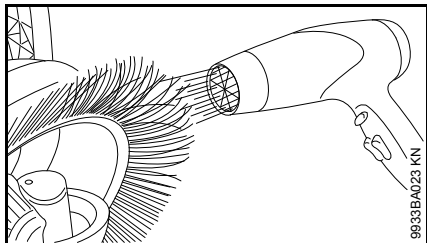
9933BA020 KN

- Poner la máquina en posición vertical

Comprobación y mantenimiento por el usuario

Enderezar las cerdas dobladas

Las cerdas dobladas se pueden volver a enderezar calentándolas.



- Calentar las cerdas con un soplador de aire caliente (p. ej. secador de pelo) y enderezarlas

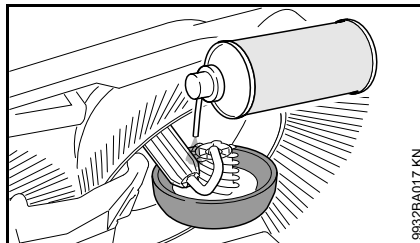
No utilizar un soplador de aire caliente industrial, llamas abiertas o un quemador. Las temperaturas excesivamente altas dañan las cerdas con carácter permanente.

Lubricar el engranaje

Para la conservación, el engranaje se puede tratar con un aceite de silicona a base de alcohol. La utilización de otros productos lubricantes puede perjudicar el funcionamiento del engranaje.

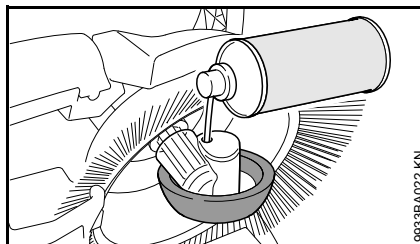
- Poner la máquina en posición vertical

KG 550



- Rociar con moderación aerosol de silicona sobre el engranaje

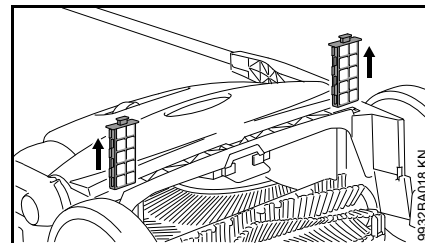
KG 770



- Rociar con moderación el engranaje por las aberturas en la caja de la rueda con aerosol de silicona

KG 770 – Limpiar el filtro de aire

- Quitar el depósito de barredura



- Extraer los dos elementos filtrantes de las guías
- Quitar el elemento de plástico celular del elemento filtrante
- Lavar el elemento de plástico celular con agua, dejarlo secar y volver a colocarlo en el elemento filtrante
- Colocar de nuevo los elementos filtrantes en la máquina

Instrucciones de mantenimiento y conservación

Estos datos se refieren a condiciones de trabajo normales. En condiciones de trabajo más dificultosas (fuerte acumulación de polvo, etc.) y trabajos diarios de mayor duración, acortar correspondientemente los intervalos indicados.		Antes de comenzar el trabajo	Tras finalizar el trabajo o diariamente	Semanalmente	Mensualmente	Anualmente	En caso de avería	En caso de daños	Si lo requiere su estado
Máquina completa	control visual (estado)	X							
	limpiar		X						
Filtro de aire ²⁾	limpiar								X
	sustituir							X	
Escobas circulares y cilindro barredor ²⁾	control visual (estado)	X	X						
	limpiar								X
	sustituir por un distribuidor especializado ¹⁾							X	
Engranaje	lubricar ³⁾								X
Rótulos adhesivos de seguridad	sustituir							X	
¹⁾ Stihl recomienda un distribuidor especializado STIHL ²⁾ sólo KG 770 ³⁾ Véase "Comprobación y mantenimiento por el usuario"									

Minimizar el desgaste y evitar daños

La observancia de las instrucciones de este manual de instrucciones evita un desgaste excesivo y daños en la máquina.

El uso, mantenimiento y almacenamiento de la máquina se han de realizar con el esmero descrito en este manual de instrucciones.

Todos los daños originados por la inobservancia de las instrucciones de seguridad, manejo y mantenimiento son responsabilidad del usuario mismo. Ello rige en especial para:

- Modificaciones del producto no autorizadas por STIHL
- El empleo de piezas de acople no autorizadas por STIHL
- El empleo de la máquina para fines inapropiados
- Daños causales derivados de seguir utilizando la máquina pese a la existencia de componentes averiados

Trabajos de mantenimiento

Todos los trabajos especificados en el capítulo "Instrucciones de mantenimiento y conservación" se han de realizar con regularidad. Si el usuario mismo no puede realizar estos trabajos de mantenimiento, deberá encargarlos a un distribuidor especializado STIHL autorizado.

De no realizar a tiempo estos trabajos, pueden producirse daños que serán responsabilidad del usuario mismo.

De ellos forman parte, entre otros:

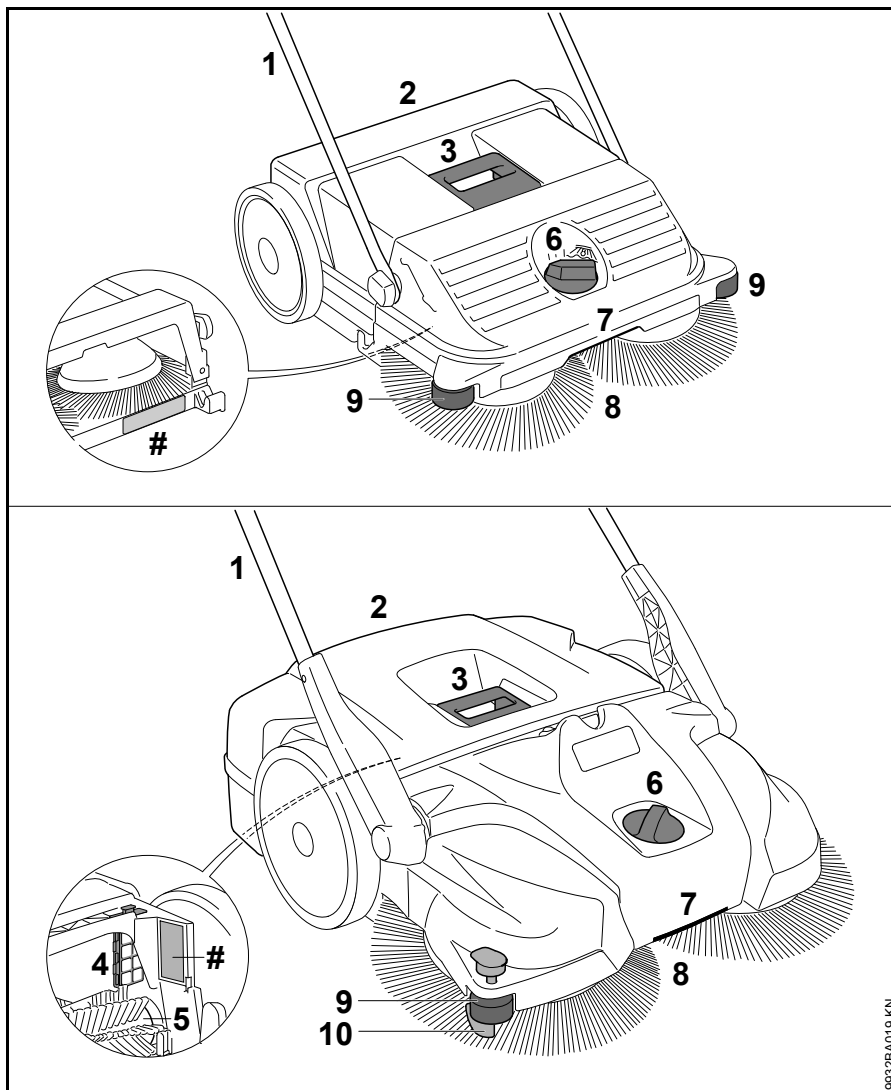
- Daños en la máquina como consecuencia de un mantenimiento inoportuno o insuficiente
- Daños por corrosión y otros daños derivados de un almacenamiento inadecuado
- Daños y daños causales como consecuencia del empleo de piezas de repuesto que no sean originales STIHL
- Daños por trabajos de mantenimiento o reparación realizados en talleres no autorizados por STIHL

Piezas de desgaste

Algunas piezas de la máquina están sometidas a un desgaste normal aun cuando el uso sea el apropiado y se han de sustituir oportunamente en función del tipo y la duración de su utilización. De ellas forman parte, entre otras:

- Escobas circulares
- Cilindro barredor (sólo KG 770)

Componentes importantes



- 1 Asidero de empuje
- 2 Depósito de barredura
- 3 Empuñadura en el depósito de barredura
- 4 Filtro de aire (sólo KG 770)
- 5 Cilindro barredor (sólo KG 770)
- 6 Ajuste de altura
- 7 Empuñadura
- 8 Escobas circulares
- 9 Rodillo guía lateral
- 10 Sujetador
- # Número de máquina

Datos técnicos

KG 550

Rendimiento de barrido
teórico 1600 m²/h

Volumen del depósito de
barredura 25 l

Peso 6 kg

Medidas

Asidero de empuje en
posición vertical

Longitud 580 mm

Ancho 550 mm

Alto 1150 mm

Asidero de empuje en posición de
marcha

Longitud 860 mm

Ancho 550 mm

Alto 950 mm

KG 770

Rendimiento de barrido
teórico 2900 m²/h

Volumen del depósito de
barredura 50 l

Peso 13 kg

Medidas

Asidero de empuje en
posición vertical

Longitud 800 mm

Ancho 800 mm

Alto 1270 mm

Asidero de empuje en posición de
marcha

Longitud 1050 mm

Ancho 800 mm

Alto 1050 mm

REACH

REACH designa una ordenanza CE
para el registro, evaluación y
homologación de productos químicos.

Para informaciones para complementar
la ordenanza REACH (CE) núm.
1907/2006, véase www.stihl.com/reach

Subsanar irregularidades de funcionamiento

Anomalia	Causa	Remedio
La máquina resulta difícil de empujar	Escobas circulares o rodillo barredor, bloqueados	Eliminar el bloqueo
	Regulación de altura, ajustada demasiado baja – presión de apriete de las escobas circulares, demasiado alta	Adaptar la regulación de la altura a la base a barrer
	Las piezas de los engranajes funcionan con dificultad	Rociar las piezas del engranaje con aerosol de silicona ¹⁾
¹⁾ Véase "Comprobación y mantenimiento por el usuario"		


Indicaciones para la reparación

Los usuarios de esta máquina sólo deberán realizar trabajos de mantenimiento y conservación que estén especificados en este manual de instrucciones. Las reparaciones de mayor alcance las deberán realizar únicamente distribuidores especializados.

STIHL recomienda encargar los trabajos de mantenimiento y las reparaciones siempre a un distribuidor especializado STIHL. Los distribuidores especializados STIHL siguen periódicamente cursillos de instrucción y tienen a su disposición las informaciones técnicas.

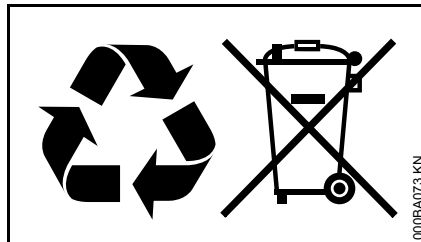
En casos de reparación, montar únicamente piezas de repuesto autorizadas por STIHL para esta máquina o piezas técnicamente equivalentes. Emplear sólo repuestos de gran calidad. De no hacerlo, existe el peligro de que se produzcan accidentes o daños en la máquina.

STIHL recomienda emplear piezas de repuesto originales STIHL.

Las piezas originales STIHL se reconocen por el número de pieza de repuesto STIHL, por el logotipo **STIHL**® y, dado el caso, el anagrama de repuestos STIHL  (en piezas pequeñas, puede encontrarse este anagrama también solo).

Gestión de residuos

En la gestión de residuos, observar las normas correspondientes específicas de los países.



Los productos STIHL no deben echarse a la basura doméstica. Entregar el producto STIHL, el acumulador, los accesorios y el embalaje para reciclarlos de forma ecológica.

El distribuidor especializado STIHL le proporcionará informaciones actuales relativas a la gestión de residuos.

Popis sadržaja

Uz ovu uputu za uporabu	72
Upute o sigurnosti u radu i tehnika rada	72
Kompletiranje uređaja	75
Transportiranje uređaja	76
Rad	78
Nakon rada	79
Pohranjivanje/skladištenje uređaja	80
Ispitivanje/provjera i održavanje od strane korisnika/poslužitelja	80
Upute za održavanje- i njegu	82
Minimiranje istrošenja i izbjegavanje kvarova/šteta	83
Važni ugradbeni dijelovi	84
Tehnički podaci	85
Odklanjanje kvarova/smetnji u radu/pogonu	86
Upute za vršenje popravaka	87
Zbrinjavanje	87
Adrese	87

Cijenjeni i dragi kupci,

mного Vam hvala, što ste se odlučili za kvalitetan proizvod tvrtke STIHL.

Ovaj proizvod proizveden je u modernom postupku izrade i sa sveobuhvatnim sigurnosnim mjerama, vezanim uz kakvoću. Mi se trudimo učiniti sve, kako bi Vi bili zadovoljni s ovim uređajem i kako bi s njime radili bez problema.

Ukoliko vezano uz Vaš uređaj imate pitanja, molimo Vas da se obratite na Vašeg trgovca ili direktno na našu organizaciju prodaje.

Vaš



Dr. Nikolas Stihl

STIHL

KG 550, KG 770

Uz ovu uputu za uporabu

Slikovni simboli

Svi slikovni simboli, koji su smješteni na uređaju, pojašnjeni su u ovom napatku za korišćenje.

Označavanje odlomaka teksta



UPOZORENJE

Upozorenje na opasnost od nesreće- i na opasnost od zadobivanja ozljeda za osobe, kao i na opasnost od teških kvarova/šteta na stvarima.



UPUTA

Upozorenje na mogućnost oštećenja uređaja ili njegovih pojedinačnih dijelova.

Daljnji tehnički razvoj

STIHL stalno radi na daljnjem razvoju svih strojeva i uređaja ; istoga si zadržavamo pravo vršenja izmjena opsega isporuke u obliku, tehnici i opremi.

Stoga se iz podataka i slika u ovom napatku za korišćenje ne mogu postavljati-izvoditi nikakvi zahtjevi.

Upute o sigurnosti u radu i tehnika rada



Pri radu s ovim uređajem potrebne su osobite mjere sigurnosti u radu.



Prije prvog stavljanja u pogon pažljivo pročitajte cijele upute za uporabu i sačuvajte ih radi kasnijeg korištenja. Nepridržavanje uputa za uporabu može imati posljedice opasne po život.

O uporabi

Uređaj za metenje omogućuje uklanjanje uličnog smeća, lišća, trave, papira i sličnog na ravnim i tvrdim površinama.

Ne mesti materijale koji ugrožavaju zdravlje.

Uređaj nije prikladan za metenje tekućina.

Nikada ne mesti eksplozivne prašine, tekućine, kiseline ili otapala.

Uređaj ne smije raditi u područjima u kojima postoji opasnost od eksplozija.

Ne upotrebljavati uređaj kao transportno sredstvo.

Primjena uređaja u druge svrhe nije dopuštena i može uzrokovati nesreće ili štete na uređaju. Ne obavljati preinake na proizvodu – to također može uzrokovati nesreće ili oštećenja na uređaju.

O čemu treba voditi računa općenito

Potrebno je pridržavati se nacionalnih sigurnosnih propisa, npr. propisa strukovnih komora, zavoda za zdravstveno osiguranje, tijela nadležnih za zaštitu na radu i drugih.

Korištenje uređaja koji emitiraju buku može biti vremenski ograničeno nacionalnim i lokalnim propisima.

Rukovatelji koji prvi put rade s motornom pilom: trebaju ih obučiti prodavatelj ili iskusna stručna osoba, odnosno trebaju pohađati stručni tečaj.

Maloljetne osobe ne smiju rukovati ovim uređajem s izuzetkom maloljetnika iznad 16 godina koji rukuju uređajem pod nadzorom za potrebe obuke.

Djeca, životinje i promatrači moraju biti na sigurnoj udaljenosti.

Korisnik je odgovoran za nesreće ili opasnosti koje mogu nastati za druge osobe ili njihovu imovinu.

Uređaj predavati ili posuđivati samo onim osobama, koje su upoznate s tim modelom i njegovim rukovanjem – i uvijek istovremeno predavati uputu za uporabu.

Osobe koje rukuju uređajem moraju biti odmorne, zdrave i u dobroj tjelesnoj kondiciji.

Osobe koje se zbog zdravstvenih razloga ne bi smjele naprezati trebale bi se posavjetovati s liječnikom o tome smiju li rukovati uređajem.

Nakon konzumiranja alkohola, lijekova koji umanjuju sposobnost reagiranja ili droga, uređajem se ne smije raditi.

Odjeća i oprema

Nositi čvrste cipele s prijanjajućim potplatom koji se ne skliže.

STIHL nudi sveobuhvatan program osobne zaštitne opreme.

O uređaju

Ne obavljati preinake na uređaju – time možete ugroziti vlastitu sigurnost. Tvrtka STIHL isključuje svaku odgovornost za tjelesne ozljede i materijalne štete uzrokovane uporabom neodobrenih dogradnih uređaja.

Transportiranje uređaja

Pridržavati se odgovarajućeg poglavlja iz uputa za uporabu.

Uređaj ne nositi na zahvatnoj ručki spremnika za smeće.

U vozilima: uređaj osigurati od prevrtanja, klizanja i oštećivanja.

Čišćenje uređaja

Uređaj čistiti od prašine i nečistoće – ne upotrebljavati sredstva za otapanje masti.

Dijelove od plastične mase čistiti vlažnom krpom. Sredstva za čišćenje jakog kemijskog sastava mogu oštetiti plastičnu masu.

Pri čišćenju tanjurastih metli ili valjka za metenje* (* samo KG 770) nositi čvrste rukavice radi sprečavanja porezotina oštrim predmetima.

Za čišćenje uređaja ne koristiti visokotlačne čistače. Snažan vodeni mlaz može oštetiti dijelove uređaja.

Uređaj ne prskati vodom.

Tanjurastu metlu i valjak za metenje* (* samo KG 770) ne čistiti komprimiranim zrakom. Snažan zračni mlaz može oštetiti četke.

Skladištenje uređaja

Ako se uređaj više neće koristiti treba ga isključiti na način koji jamči sigurnost. Uređaj osigurati od neovlaštenog pristupa.

Uređaj osigurati od padanja ili nekontroliranog preklapanja pomičnog stremena.

Ne zahvaćati u zakretno područje pomičnog stremena – uslijed nenamjernog pada pomičnog stremena dijelovi tijela mogu se zaglaviti između pomičnog stremena i kućišta – **opasnost od ozljeda!**

Uređaj skladištiti u suhoj prostoriji.

Pribor i pričuvni dijelovi

Montirati samo one dijelove ili pribor čiju je primjenu tvrtka STIHL odobrila za ovaj uređaj ili koji su tehnički istovrsni. U slučaju pitanja obratiti se specijaliziranom trgovcu. Upotrebljavati samo kvalitetne alate ili pribor. U suprotnom postoji opasnost od nesreća ili oštećenja uređaja.

STIHL preporučuje uporabu originalnih dijelova i pribora tvrtke STIHL. Oni su svojim karakteristikama optimalno prilagođeni proizvodu i zahtjevima korisnika.

O posluživanju

Prije rada

Uređaj stavljati u pogon samo ako su svi ugradbeni dijelovi neoštećeni.

Potrebno je provjeriti funkcionalnu sigurnost uređaja – pridržavati se odgovarajućih poglavlja iz uputa za uporabu:

- zahvatne ručke moraju biti čiste i suhe, bez naslaga ulja i nečistoće – važno radi sigurnog vođenja uređaja
- provjeriti čvrsti dosjed pomičnog stremena
- provjeriti stanje kućišta
- provjeriti stanje i čvrsti dosjed spremnika za smeće
- provjeriti da u tanjurastim metlama i valjcima za čišćenje* (* samo KG 770) nema zaglavljenih dijelova i tvrdokorne nečistoće – četke moraju biti lako pokretljive
- provjeriti pritisak pri metenju, tj. podesiti ga prema podlozi koja se mete
- Ne obavljati preinake na uređajima za posluživanje i na sigurnosnim napravama.

Uređaj smije raditi samo u radno sigurnom i besprijekornom stanju – **opasnost od nesreće!**

Za vrijeme rada

Kada je tanjurasta metla blokirana ili je blokiran valjak za čišćenje* (* samo KG 770) prekinuti rad i ukloniti

blokadu. Nositi čvrste rukavice radi sprečavanja porezotina oštrim predmetima.

Nikada ne zahvaćati rotirajuće četke – **opasnost od nesreće!**

Tijekom rada ne udarati o predmete, npr. regale, građevinske skele – opasnost od prevrtanja ili padanja predmeta

Ne ostavljati uređaj na kiši.

Uređaj ne smije raditi bez montiranog spremnika za smeće.

Oprez kod sklizavice, vlage, snijega, leda, na kosinama, na neravnom terenu i sl. – **opasnost od pokliznuća!**

Pravovremeno raditi stanke u radu kako bi se spriječili zamor i iscrpljenost – **opasnost od nesreće!**

Pri razvijanju prašine uvijek nositi masku za zaštitu od prašine.

kod primjetnih promjena u radu uređaja (npr. jake vibracije, slaba pokretljivost) prekinuti rad i otkloniti uzroke promjena.

Ako je uređaj bio izložen neprimjerenom opterećenju (npr. djelovanju sile uslijed udarca ili pada), prije nastavka rada obavezno je provjeriti radno sigurno stanje – pogledati također poglavlje "Prije početka rada". Posebno treba provjeriti funkcionalnost sigurnosnih naprava. Uređaji koji nisu u radno sigurnom stanju ni u kom se slučaju ne smiju koristiti. U slučaju dvojbe potražiti savjet specijaliziranog servisa.

Ne mesti goruće ili žareće predmete, npr. cigarete, pepeo ili šibice – **opasnost od izbijanja požara!**

Nakon rada

Nakon svakog korištenja isprazniti spremnik za smeće.

Pri pražnjenju spremnika za smeće nositi čvrste rukavice kako bi se spriječile ozljede npr. od staklenih krhotina, metala ili drugih materijala oštih rubova.

Spremnik za smeće po mogućnosti prazniti na otvorenom radi sprečavanja nastanka prašine.

Tehnika rada

Držanje i vođenje uređaja

Uređaj posluhuje samo jedna osoba – u području rada ne smiju se nalaziti druge osobe.



Pomični stremen uvijek držati čvrsto u ruci.

Uređaj pokretati prema naprijed i prilagoditi brzinu kretanja okolini.

Mala povišenja od 2 - 3 cm mogu se prelaziti laganim pritiskanjem pomičnog stremena prema dolje.

Ako je rezultat čišćenja loš provjeriti nije li spremnik za smeće pun odnosno nisu li tanjuraste metle ili valjak za metenje* (* samo KG 770) blokirani ili istrošeni.

Razina napunjenosti u spremniku za smeće

Spremnik za smeće pun je kada nečistoća prikupljena tijekom metenja ponovno postrance izlazi van.

Kako bi se moglo kraće vrijeme nastaviti s radom, uređaj sprijeda podići i nečistoću u spremniku potisnuti prema natrag. Na taj se način može bolje iskoristiti zapremina spremnika za smeće.

Pri metenju teške nečistoće, npr. krhotina, težište uređaja se pri punom spremniku za smeće premješta prema natrag. Time tanjuraste metle imaju slabiji kontakt s površinom koja se mete te je rezultat čišćenja slabiji.

Održavanje i popravci

Redovito održavati uređaj. Vršiti samo radove održavanja i popravke, koji su opisani u uputa za uporabu. Sve ostale radove povjeriti na izvedbu stručnom trgovcu.

STIHL preporučuje, da se radovi održavanja i popravci povjere na izvedbu samo stručnom trgovcu tvrtke STIHL. Stručnim trgovcima tvrtke STIHL se nude redovita školovanja, a tehničke informacije im stoje na raspolaganju.

Upotrebljavati samo pričuvne dijelove visoke kakvoće. U protivnom može postojati opasnost od nesreća ili kvarova/šteta na uređaju. U slučaju pitanja uz to, obratiti se za savjet stručnom trgovcu.

STIHL preporučuju uporabu originalnih pričuvnih dijelova tvrtke STIHL. Oni su po svojim karakteristikama optimalno prilagođeni uređaju i zahtjevima korisnika.

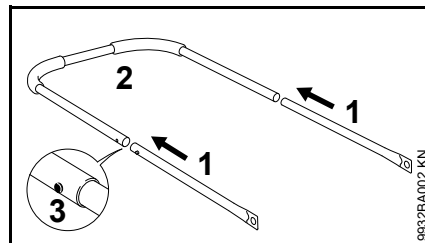
Ne vršiti izmjene na uređaju – time možete ugroziti vlastitu sigurnost – **opasnost od nesreće!**

Zbog zamjene tanjuraste metle ili okretnog valjka* (* samo KG 770) nositi čvrste rukavice, kako bi spriječili zadobivanje ozljeda uslijed rezanja oštrim predmetima.

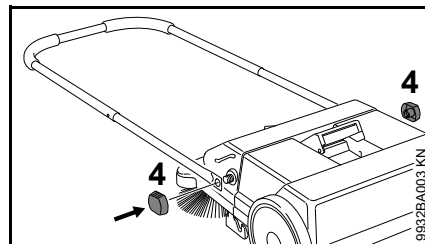
Kompletiranje uređaja

Prije prvog stavljanja u rad se pomični stremen mora montirati na uređaj.

KG 550

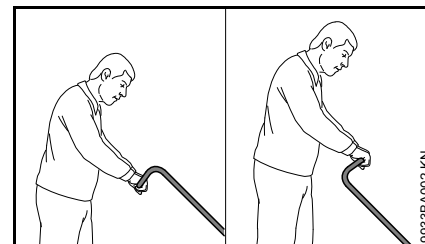


- Cijevi (1) i pomični stremen (2) utisnuti zajedno – razdjelne opruge (3) se moraju uključiti/ući u funkciju

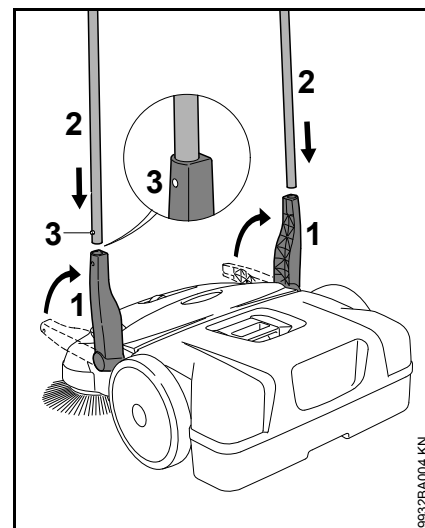


- pomični stremen na uređaju za metenje pričvrstiti sa steznim maticama (4)

KG 770



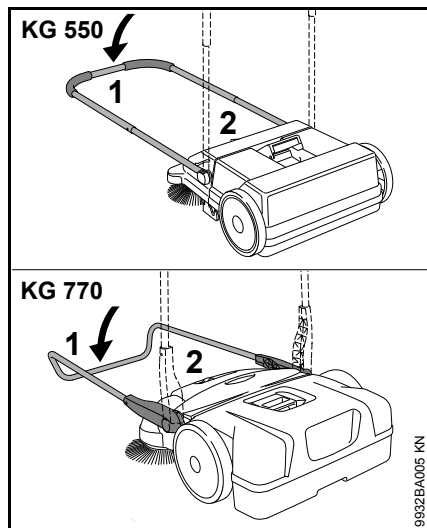
Ovisno o veličini tijela poslužitelja/korisnika, pomični stremen se može montirati u 2 različita položaja.



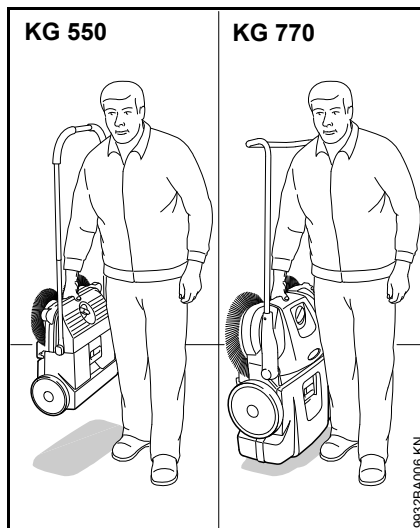
- Držak (1) postaviti okomito prema gore
- pomični stremen (2) istovremeno gurnuti u oba držača (1) – razdjelne opruge (3) se moraju uključiti/ući u funkciju

Transportiranje uređaja

Nositi uređaj



- pomični stremen (1) zaklopiti prema naprijed
- uređaj zahvatiti na zahvatnoj ručki (2) i postaviti okomito

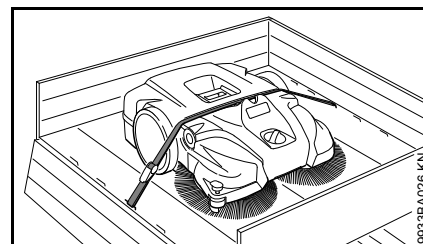


- uređaj nositi na zahvatnoj ručki – tanjuraste metle moraju biti otklonjene od tijela

U vozilu

uređaj smjestiti tako, da se četke/čekinje tanjurastih metli ne saviju. Inače se savijene četke/čekinje mogu trajno izobličiti.

Savijene četke/čekinje se zagrijavanjem sa sušilom za kosu mogu ponovno izravnati – pogledati poglavlje "Provjera i održavanje od strane poslužitelja/korisnika".



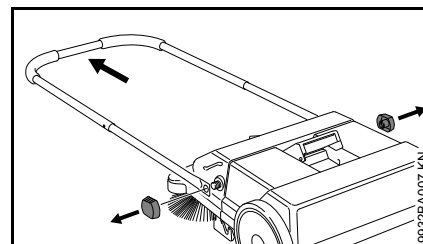
Uređaj od proklizavanja osigurati steznim remenom.

- Stezni remen položiti između spremnika za smeće i kućišta uređaja. Ne zatezati previše jako, kako bi izbjegli štete na uređaju.

Da bi se uštedilo na zauzimanju mjesta pri transportu u vozilima, pomični stremen se može skinuti sa uređaja.

KG 550 – Pomični stremen

demontirati



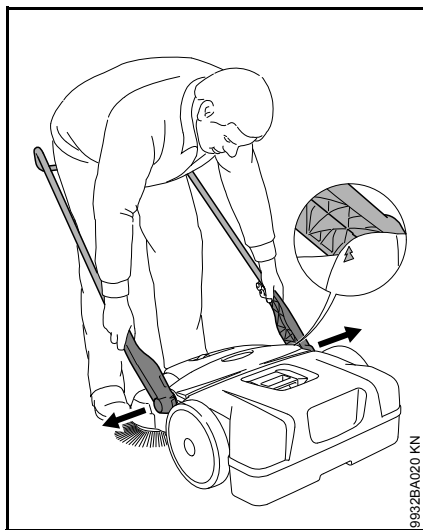
- odvrnuti stezne matice i pomični stremen skinuti sa uređaja za metenje

dograditi

vidi "Kompletiranje uređaja"

KG 770 – Pomični stremen

demontirati

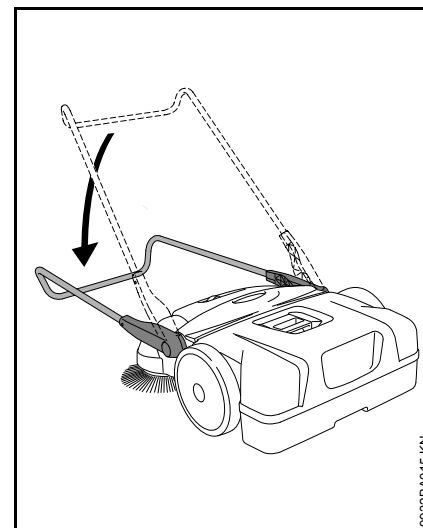


- stojeći pred uređajem – pomični stremen izravnati od prilike u kutu od 45° prema tlu (strelice na kućištu dovesti u preklop sa štegom držača)
- malo rastaviti oba držača i istovremeno izvaditi iz oba prihvatnika uređaja

dograditi



- stajati između pomičnih stremena i oba držača zahvatiti rukama
- malo rastaviti držače
- držače istovremeno ugurati u oba prihvatnika uređaja – rukavci na držačima dosijedaju u šupljine prihvatnika

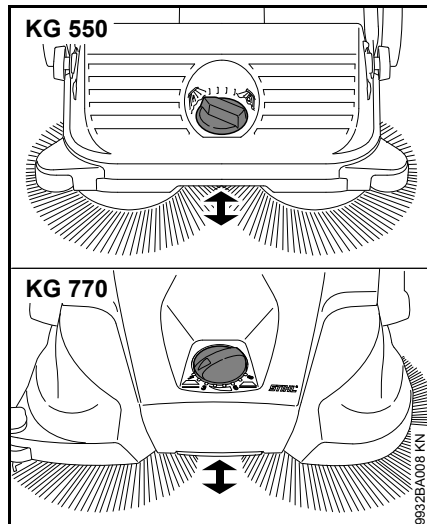


- pomične stremene nagnuti prema dolje – na taj način se zakračunavaju držači u prihvatnicima i čvrsto se vežu s uređajem

Rad

Podešavanje visine tanjurastih metli

Podešavanjem visine se tanjuraste metle prilagođavaju na podlogu koju metemo.

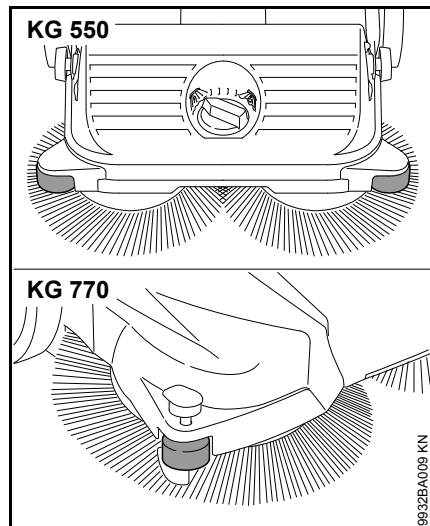


- Zakretnu ručku zakrenuti na potrebni/željeni stupanj na lijevo ili na desno:

Stupanj- etapa	Uporaba/primjena
1 - 2	za ravne površine
3 - 4	mokro lišće, pijesak, neravne površine, primjerice beton za pranje
5 - 8	Naknadna regulacija u ovi- snosti od istrošenja četaka/čekinja

Četke/čekinje tanjurastih metli smiju nalijegati na tlo samo s laganim pritiskom/tlakom. Previsok potisni tlak ne postiže bolji rezultat čišćenja, već povećava istrošenje.

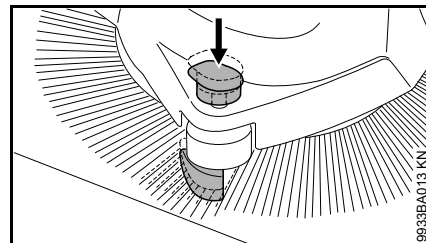
Postrana rola za vođenje



Postrana rola olakšava vođenje uređaja na rubnom području, primjerice uzduž zidova ili rubnog kamena pločnika.

KG 770 – Niski držač

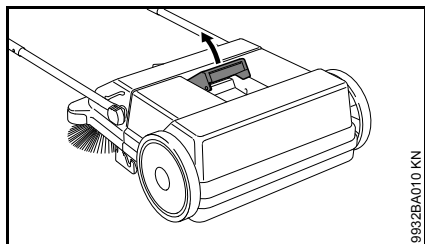
Pri radovima čišćenja u rubnom području, primjerice na zidovima ili rubnom kamenju pločnika se četke/čekinje putem pritiskanja niskog držača prema dolje, dovode tik do tla.



- Ručku niskog držača pritiskati prema dolje

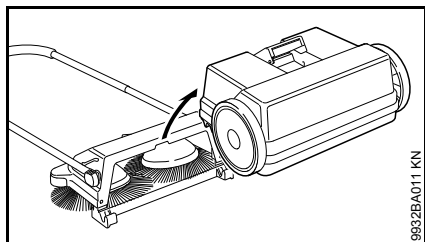
Nakon rada

KG 550



9932BA010 KN

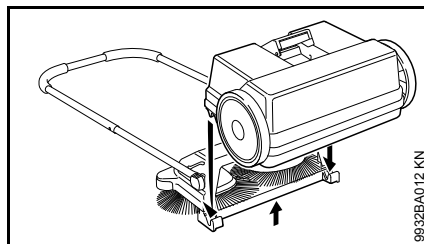
- pomični stremen odklopiti prema naprijed
- zahvatnu ručku spremnika za smeće povući prema gore



9932BA011 KN

- skinuti spremnik za smeće i isprazniti ga

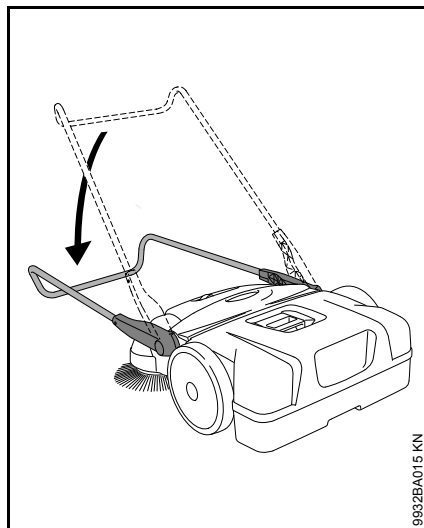
Dograditi spremnik za smeće



9932BA012 KN

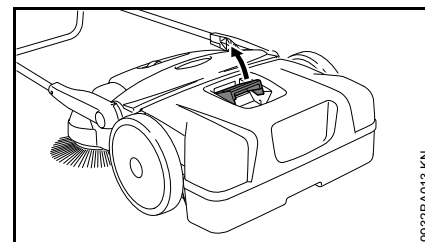
- lagano podignuti uređaj
- spremnik za smeće umetnuti na uređaj – šupljine na spremniku za smeće dosijedaju u prihvatnike na uređaju
- zakračunati zahvatnu ručku spremnika za smeće

KG 770



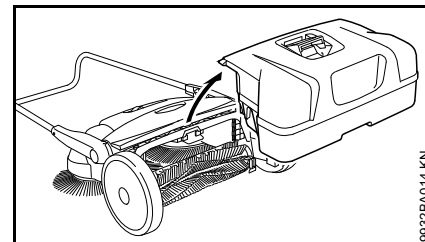
9932BA015 KN

- pomični stremen odklopiti prema naprijed



9932BA013 KN

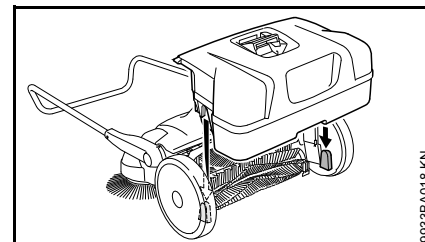
- zahvatnu ručku spremnika za smeće povući prema gore



9932BA014 KN

- skinuti spremnik za smeće i isprazniti ga

Dograditi spremnik za smeće



9933BA018 KN

- spremnik za smeće umetnuti na uređaj – šupljine na spremniku za smeće dosijedaju u prihvatnike na uređaju
- zakračunati zahvatnu ručku spremnika za smeće

Pohranjivanje/skladištenje uređaja

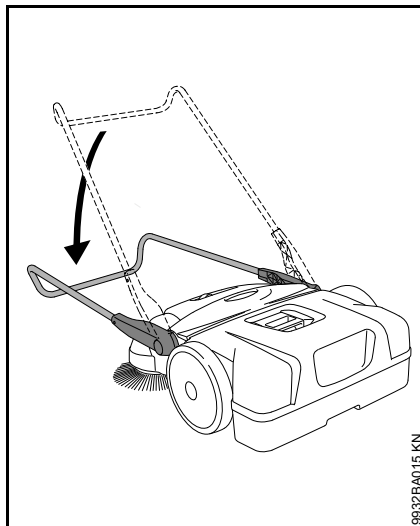
- temeljito očistiti uređaj
- Uređaj pohraniti/skladištiti na suhom i sigurnom mjestu. Zaštititi od neovlaštenog korišćenja (primjerice od djece).

Uređaj smjestiti tako, da četke/čekinje tanjurastih metli ne budu prelomljene ili savijene. Prelomljene ili savijene četke/čekinje se u protivnom mogu trajno izobličiti. Savijene četke/čekinje se zagrijavanjem sa sušilom za kosu mogu ponovno izravnati – pogledati poglavlje "Provjera i održavanje od strane poslužitelja/korisnika".

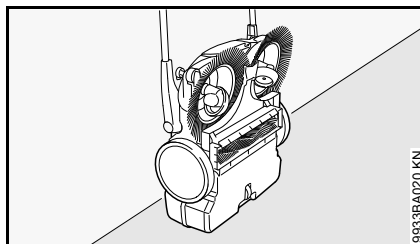
KG 770 – Skladištiti uređaj

Da bi se pri pohranjivanju uštedio na prostoru, uređaj se može postaviti okomito.

Uređaj osigurati od padanja ili nekontroliranog preklapanja pomičnog stremena.



- pomični stremen odklopiti prema naprijed

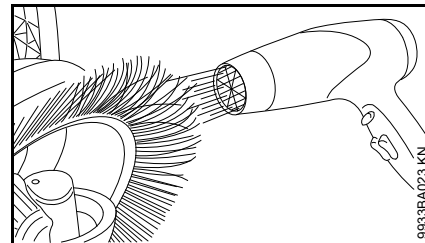


- uređaj postaviti okomito

Ispitivanje/provjera i održavanje od strane korisnika/poslužitelja

Izravnavanje savijenih vlakana četki

Savijena vlakna četki zagrijavanjem se mogu ponovno izravnati.



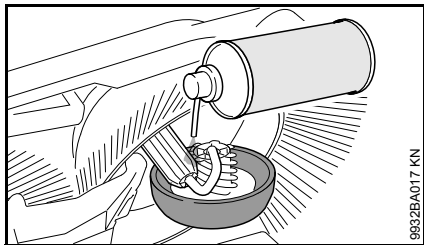
- Vlakna pomoću puhala toplog zraka (npr. sušila za kosu) zagrijati i izravnati

Ne upotrebljavati puhalo vrućeg zraka, otvorenu vatru ili plamenik. Zbog previsokih temperatura vlakna se trajno oštećuju.

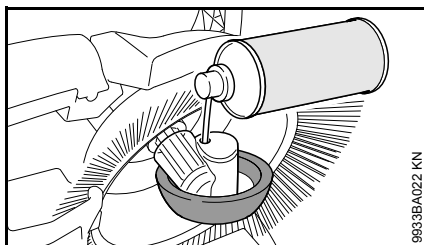
Podmazivanje prijenosnika

Radi održavanja prijenosnik se može podmazati silikonskim uljem na alkoholnoj bazi. Uporaba drugih sredstava za podmazivanje može negativno utjecati na rad prijenosnika.

- Uređaj postaviti okomito

KG 550

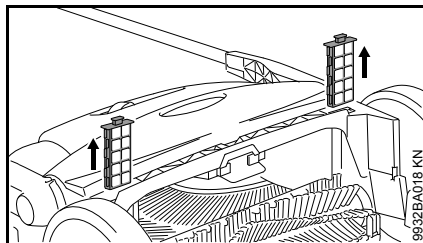
- na prijenosnik štedljivo raspršiti silikonski sprej

KG 770

- silikonski sprej štedljivo raspršiti na prijenosnik kroz otvore na kućištu kotača

KG 770 – čišćenje filtra za zrak

- skinuti spremnik za smeće



- oba filtarska elementa izvući iz vodilica
- uložak od pjenastog materijala izvaditi iz filtarskog elementa
- uložak od pjenastog materijala isprati vodom, pustiti da se osuši i ponovno umetnuti u filtarski element
- filtarske elemente ponovno umetnuti u uređaj

Upute za održavanje- i njegu

Podaci se odnose na normalne uvjete korištenja. Pri otežanim uvjetima (jaki nanos prašine i sl.) i duljeg dnevnog radnog vremena, navedene radne intervale treba odgovarajuće skratiti.		prije početka rada	na kraju rada, odnosno dnevno	jedanput tjedno	jedanput mjesečno	jedanput godišnje	u slučaju smetnji	u slučaju oštećenja	u slučaju potrebe
Kompletan uređaj	vizualna provjera (stanje)	X							
	očistiti		X						
Filter za zrak ²⁾	očistiti								X
	zamijeniti							X	
Tanjuraste metle i valjak za čišćenje ²⁾	vizualna provjera (stanje)	X	X						
	očistiti								X
	zamijeniti u specijaliziranom servisu ¹⁾							X	
Prijenosnik	podmazati ³⁾								X
Sigurnosne naljepnice	zamijeniti							X	
¹⁾ STIHL preporučuje ovlaštenu servisnu tvrtku STIHL. ²⁾ samo KG 770 ³⁾ pogledati pod "Provjera i održavanje od strane korisnika"									

Minimiranje istrošenja i izbjegavanje kvarova/šteta

Pridržavanjem navoda iz ove upute za uporabu spriječavate i izbjegavate prekomjerno istrošenje i kvarove na uređaju.

Korišćenje, održavanje i skladištenje uređaja moraju se vršiti tako pažljivo, kao što je opisano u ovoj uputi za uporabu.

Korisnik/poslužitelj je sam odgovoran za sve kvarove/štete, koje su uzrokovane neuvažavanjem uputa o sigurnosti u radu, uputa za posluživanje i održavanje. To osobito vrijedi za:

- vršenje izmjena na proizvodu, koje tvrtka STIHL nije dozvolila
- uporabu dogradnih dijelova čiju primjenu tvrtka STIHL nije dozvolila/dopustila
- uporabu uređaja koja nije u skladu s odredbama
- kvarove/štete, nastale kao posljedica daljnjeg korišćenja uređaja s pokvarenim ugradbenim dijelovima

Radovi održavanja

Svi radovi, navedeni u poglavlju "Upute za održavanje- i njegu", moraju se redovito izvršavati. Ukoliko te radove održavanja korisnik/poslužitelj ne može izvršiti sam, nalog za izvedbu treba povjeriti stručnom trgovcu tvrtke STIHL.

Ukoliko se ti radovi propuste, mogu nastupiti kvarovi/štete, za koje poslužitelj/korisnik sam odgovara.

Tu se između ostalog pribraja sljedeće:

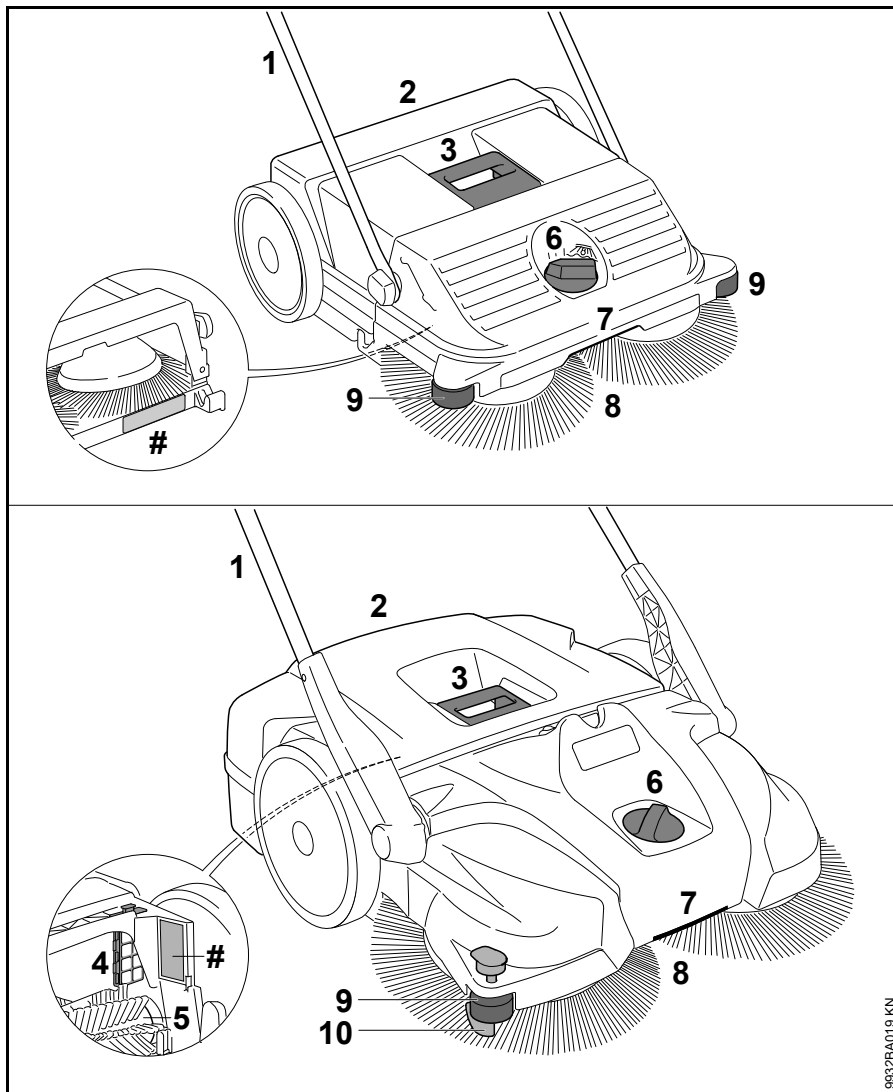
- kvarovi/štete na uređaju, nastali kao posljedica nepravovremenog ili nedovoljno provedenog održavanja
- korozija i ostale posljedične štete/kvarovi, nastale zbog nestručnog skladištenja
- kvarovi ili posljedične štete, nastali radi uporabe dijelova, koji nisu originalni pričuvni dijelovi tvrtke STIHL
- kvarovi/štete nastali radovima održavanja ili popravcima u radionicama, koje nisu ovlaštene radionice tvrtke STIHL

Dijelovi, podložni istrošenju

Neki dijelovi uređaja podliježu i pri korišćenju u skladu s odredbama normalnom istrošenju i moraju se već prema vrsti i trajanju korišćenja pravovremeno zamijeniti. Tome između ostalog pripadaju:

- tanjuraste metle
- okretni valjak (samo KG 770)

Važni ugradbeni dijelovi



- 1 pomični stremen
- 2 spremnik za smeće
- 3 ručka na spremniku za smeće
- 4 pročistač zraka (samo KG 770)
- 5 okretni valjak (samo KG 770)
- 6 podešivač visine
- 7 zahvatna ručka
- 8 tanjuraste metle
- 9 postrana rola za vođenje
- 10 niski držač
- # broj stroja

9932BA019 KN

Tehnički podaci

KG 550

Theor. Učinak metenja	1600 m ² /h
Volumen spremnika za smeće	25 l
Težina	6 kg

Mjere/dimenzije

Pomični stremen, okomit

Duljina	580 mm
Širina	550 mm
Visina	1150 mm

Pomični stremen u položaju za vožnju

Duljina	860 mm
Širina	550 mm
Visina	950 mm

KG 770

Theor. Učinak metenja	2900 m ² /h
Volumen spremnika za smeće	50 l
Težina	13 kg

Mjere/dimenzije

Pomični stremen, okomit

Duljina	800 mm
Širina	800 mm
Visina	1270 mm

Pomični stremen u položaju za vožnju

Duljina	1050 mm
Širina	800 mm
Visina	1050 mm

REACH

REACH označava EG-odredbu/propis za registriranje, procjenjivanje i dozvolu primjene/dopuštenje kemikalija.

Obavijesti za ispunjenje REACH (EG)-odredbe/propisa br. 1907/2006 pogledati www.stihl.com/reach

Odklanjanje kvarova/smetnji u radu/pogonu

Smetnja	Uzrok	Otklanjanje
Uređaj se teško pomiče	tanjuraste metle ili valjak za čišćenje su blokirani	ukloniti blokadu
	Visina je prenisko postavljena – pritisak tanjurastih metli previsok	visinu podesiti prema podlozi koja se mete
	Teško pomični dijelovi prijenosnika	na dijelove prijenosnika raspršiti silikonski sprej ¹⁾
¹⁾ pogledati pod "Provjera i održavanje od strane korisnika"		

Upute za vršenje popravaka


Korisnici/poslužitelji ovog uređaja smiju vršiti samo one radove održavanja i njege, koji su opisani u ovom naputku za korišćenje.. Daljnje popravke smiju vršiti samo stručni trgovci.

STIHL preporučuje, da se radovi održavanja i popravci povjere na izvedbu samo STIHL-ovom stručnom trgovcu. STIHL-ovim stručnim trgovcima se nude redovita školovanja, a tehničke informacije im stoje na raspolaganju.

Pri vršenju popravaka ugrađivati samo pričuvne dijelove, čiju primjenu je tvrtka STIHL dozvolila za ovaj motorni uređaj ili tehnički istovrsne dijelove.

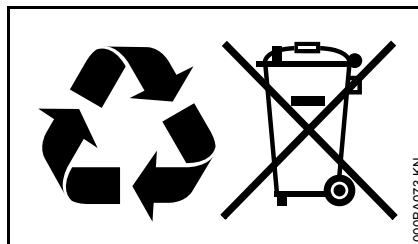
Upotrebljavati samo pričuvne dijelove visoke kakvoće. U protivnom može postojati opasnost od nesreća ili kvarova/šteta na uređaju.

STIHL preporučuje uporabu STIHL-ovih originalnih pričuvnih dijelova.

STIHL-ove originalne pričuvne dijelove prepoznaje se po STIHL-ovom kataloškom broju pričuvnog dijela, po oznaci **STIHL** i povremeno po STIHL-ovom znaku za pričuvni dio  (na malim dijelovima može stajati samo sam znak).

Zbrinjavanje

Pri zbrinjavanju uvažavati propise o zbrinjavanju, specifične za dotičnu zemlju.



Proizvodi tvrtke STIHL ne pripadaju u kućni otpad. Uređaj STIHL, akumulator, pribor i ambalažu odložite na mjesto za ekološku oporabu.

Aktualne obavijesti glede zbrinjavanja mogu se dobiti kod ovlaštenog distributera tvrtke STIHL.

Adrese

STIHL – Uprava

ANDREAS STIHL AG & Co. KG
Postfach 1771
71307 Waiblingen

STIHL – Prodaja

NJEMAČKA

STIHL Vertriebszentrale AG & Co. KG
Robert-Bosch-Straße 13
64807 Dieburg
Telefon: +49 6071 3055358

AUSTRIJA

STIHL Ges.m.b.H.
Fachmarktstraße 7
2334 Vösendorf
Telefon: +43 1 86596370

ŠVICARSKA

STIHL Vertriebs AG
Isenrietstraße 4
8617 Mönchaltorf
Telefon: +41 44 9493030

ČEHOSLOVAČKA REPUBLIKA

Andreas STIHL, spol. s r.o.
Chrlická 753
664 42 Modřice

STIHL – Uvoznici

BOSNA I HERCEGOVINA

UNIKOMERC d. o. o.
Bišće polje bb
88000 Mostar
Telefon: +387 36 352560
Telefaks: +387 36 350536

HRVATSKA

UNIKOMERC - UVOZ d.o.o.

Sjedište:
Amruševa 10, 10000 Zagreb

Prodaja:
Ulica Kneza Ljudevita Posavskog 56,
10410 Velika Gorica

Telefon: +385 1 6370010
Telefaks: +385 1 6221569

TURSKA

SADAL TARIM MAKİNALARI DIŞ
TİCARET A.Ş.
Alsancak Sokak, No:10 I-6 Özel Parsel
34956 Tuzla, İstanbul
Telefon: +90 216 394 00 40
Telefaks: +90 216 394 00 44

Innehållsförteckning

Om denna bruksanvisning	90
Säkerhetsanvisningar och arbetsteknik	90
Komplettering av maskinen	93
Transportering av maskinen	94
Arbeten	96
Efter arbetet	97
Förvaring av maskinen	98
Kontroller och underhållsarbeten som genomförs av användaren	98
Skötsel och underhåll	100
Minimera slitage och undvik skador	101
Viktiga komponenter	102
Tekniska data	103
Åtgärda driftstörningar	104
Reparationsanvisningar	105
Avfallshantering	105

Originalbruksanvisning

Tryckt på klorfritt blekt papper.
Tryckfärger innehåller vegetabiliska oljor, återvinningsbart papper.

© ANDREAS STIHL AG & Co. KG, 2019
0458-767-9921-D_VA7.M18.
0000006207_012_S

STIHL

KG 550, KG 770

Denna skötselansvisning är upphovsrättsskyddad. Alla rättigheter förbehålls, i synnerhet rätten till duplicering, översättning och bearbetning med elektroniska system.

Hej!

Tack för att du valt en kvalitetsprodukt från STIHL.

Den här produkten har tillverkats med moderna metoder och under omfattande kvalitetskontroller. Vi vill göra allt vi kan för att du ska vara nöjd med den här produkten och kunna använda den utan problem.

Om du har frågor om produkten ber vi dig kontakta din återförsäljare eller vår försäljningsavdelning.

Hälsningar



Dr Nikolas Stihl

Om denna bruksanvisning

Symboler

Alla symboler, som finns på maskinen är förklarade i denna skötselansvisning.

Markering av textavsnitt



! VARNING

Varning för olycksrisk och skaderisk för personer samt varning för allvarliga materiella skador.



OBS!

Varning för skador på maskinen eller enstaka komponenter.

Teknisk vidareutveckling

STIHL arbetar ständigt med vidareutveckling av samtliga maskiner; vi måste därför förbehålla oss rätten till ändringar av leveransomfattningen när det gäller form, teknik och utrustning.

Det innebär att inga anspråk kan ställas utifrån information och bilder i den här bruksanvisningen.

Säkerhetsanvisningar och arbetsteknik



Särskilda säkerhetsåtgärder krävs vid arbete med den här maskinen.



Läs hela bruksanvisningen före första användningstillfället och förvara den säkert för senare bruk. Att inte följa bruksanvisningen kan innebära livsfara.

Om användningen

Sopmaskinen avlägsnar gatusmuts, löv, gräs, papper och liknande på jämna och hårda ytor.

Sopa inte upp hälsofarliga material.

Maskinen är inte lämplig för sopning av vätskor.

Sopa aldrig upp explosivt damm, vätskor, syror eller lösningsmedel.

Använd aldrig maskinen i explosionsfarlig miljö.

Använd aldrig maskinen som transportmedel.

Det är inte tillåtet att använda maskinen för andra ändamål. Det kan leda till olyckor eller skador på maskinen. Gör inga ändringar på produkten, även det kan leda till olyckor eller skador på maskinen.

Generellt att observera

Följ nationella säkerhetsföreskrifter, t.ex. från Arbetsmiljöverket.

Användning av bullrande maskiner är enligt lag begränsad under vissa delar av dygnet i en del länder och regioner.

Om du använder maskinen för första gången: Låt försäljaren eller annan fackkunnig förklara hur maskinen ska hanteras.

Minderåriga får inte arbeta med maskinen – undantag är de som fyllt 16 år och utbildas under uppsikt.

Håll barn, djur och åskådare borta.

Användaren är ansvarig för olycksfall eller faror som kan drabba andra personer eller deras egendom.

Maskinen får endast lämnas vidare eller lånas ut till personer som känner till modellen och dess användning – lämna alltid med bruksanvisningen.

Den som arbetar med maskinen måste vara utvilad, frisk och i god kondition.

Den som inte får anstränga sig av hälsoskäl ska rådfråga sin läkare före arbete med maskinen.

Arbeta aldrig med maskinen efter intag av alkohol, läkemedel eller droger som påverkar reaktionsförmågan.

Kläder och utrustning

Använd stadiga skor med halksäker sula.

STIHL erbjuder ett omfattande utbud av personlig skyddsutrustning.

Om maskinen

Gör inga ändringar på maskinen – dessa kan äventyra säkerheten. STIHL ansvarar inte för några person- eller materialskador som uppkommer vid o tillåten användning av tillsatsverktyg.

Transport av maskinen

Följ respektive kapitel i bruksanvisningen.

Bär aldrig maskinen i sopbehållarens handtag.

I fordon: Säkra maskinen så att den inte kan välta, glida eller skadas.

Rengöra maskinen

Rengör maskinen från smuts och damm – använd inte fettlösningsmedel.

Rengör plastdelar med en fuktig trasa. Frätande rengöringsmedel kan skada plasten.

Använd kraftiga handskar vid rengöring av tallriksborstar och sopvals* (*endast KG 770) så att du inte skär dig på vassa föremål.

Använd inte högtrycksvätt för rengöring av maskinen. Den hårda vattenstrålen kan skada maskinens delar.

Spola inte av maskinen med vatten.

Rengör inte tallriksborsten och sopvals* (*endast KG 770) med trycksatt luft. Den hårda luftstrålen kan skada borstarna.

Förvaring av maskinen

När maskinen inte används ska den förvaras så att ingen kan skadas. Se till att ingen obehörig kan använda maskinen.

Skydda maskinen så att den inte kan falla omkull och så att körhandtaget inte fälls ihop okontrollerat.

Stick aldrig in handen inom körhandtagets svängradie. Om körhandtaget fälls ihop okontrollerat kan kroppsdelar klämmas mellan handtaget och maskinkåpan – **skaderisk!**

Förvara maskinen på ett säkert ställe i en torr lokal.

Reservdelar och tillbehör

Använd bara sådana delar eller tillbehör som har godkänts av STIHL för denna maskin eller tekniskt likvärdiga delar. Vid frågor, kontakta en auktoriserad återförsäljare. Använd bara delar eller tillbehör av hög kvalitet. Annars finns risk för olyckor och skador på maskinen.

Vi rekommenderar att du använder originaldelar och tillbehör från STIHL. Deras egenskaper är optimalt anpassade till produkten och användarens behov.

Om hantering

Före arbetet

Använd endast maskinen om alla komponenter är i gott skick.

Kontrollera att maskinen är driftsäker – observera motsvarande kapitel i bruksanvisningen:

- För säker manövrering av maskinen ska handtagen vara rena, torra och fria från olja och smuts.
- Kontrollera att körhandtaget sitter fast ordentligt.
- Kontrollera kåpens skick.
- Kontrollera sopbehållarens skick och att den sitter ordentligt.
- Kontrollera att inga föremål klämts fast eller att ingen smuts fastnat på tallriksborstarna eller sopvals* (*endast KG 770). Alla borst måste kunna röra sig obehindrat.
- Kontrollera soptryckets inställning resp. anpassa trycket till det underlag som ska sopas.
- Utför inga ändringar på manöver- och säkerhetsanordningarna.

Maskinen får endast användas i driftssäkert skick – **olycksrisk!**

Under arbetets gång

Om tallriksborstarna eller sopvals* (*endast KG 770) har blockerats, avbryt arbetet och avlägsna blockeringen. Bär kraftiga handskar så att du inte skär dig på vassa föremål.

För aldrig in handen mellan de roterande borsten – **olycksrisk!**

Undvik att stöta emot hyllor, byggnadsställningar och liknande under arbetet. Det finns risk för att sådana föremål välter eller faller ned.

Låt inte maskinen stå ute i regn.

Använd aldrig maskinen utan monterad sopbehållare.

Var försiktig vid halka, väta, snö, i sluttningar, på ojämnt underlag etc. – **halkrisk!**

Ta arbetspauser i god tid för att undvika trötthet och utmattning – **olycksrisk!**

Bär alltid andningskydd vid dammbildning.

Vid påtaglig förändring av motorgången (t.ex. kraftigare vibrationer, maskinen tung att köra): avbryt arbetet och åtgärda orsaken till förändringen.

Om maskinen har belastats på felaktigt sätt (t.ex. utsatts för våld genom slag eller fall) måste ovillkorligen driftsäkerheten kontrolleras innan den används igen – se även "Före arbetet". Kontrollera särskilt säkerhetsanordningarnas funktion. Använd aldrig maskiner som inte längre är driftsäkra. Kontakta i tveksamma fall en auktoriserad återförsäljare.

Sopa aldrig upp brinnande eller glödande föremål som t.ex. cigaretter, aska eller tändstickor – **brandfara!**

Efter arbetet

Töm sopbehållaren efter varje användningstillfälle.

Använd kraftiga handskar när du tömmer sopbehållaren så att du inte skadar dig på t.ex. glasskärvor, metallföremål eller andra material med vassa kanter.

Töm helst sopbehållaren utomhus så att det inte bildas damm.

Arbetsteknik

Hantering och styrning av maskinen

Maskinen får endast användas av en person åt gången – inga andra personer får uppehålla sig inom arbetsområdet.



Håll alltid körhandtaget i ett stadigt grepp.

Skjut maskinen framåt och anpassa hastigheten till omgivningen.

Mindre upphöjningar på 2–3 cm passeras enkelt genom att du trycker körhandtaget lätt nedåt.

Om rengöringsresultatet försämras ska du kontrollera om sopbehållaren är full eller om tallriksborstarna resp. sopvalsen* (*endast KG 770) är blockerade eller slitna.

Fyllnadsnivå i sopbehållare

Sopbehållaren är full om den insamlade smutsen tränger ut på sidan igen under sopning.

Du kan fortsätta arbeta en stund till om du lyfter maskinen framtill så att smutsen faller längre bakåt i behållaren. Därmed utnyttjas sopbehållarens kapacitet bättre.

Vid sopning av grus och annan tung smuts förskjuts maskinens tyngdpunkt bakåt när sopbehållaren fylls. Då får tallriksborstarna sämre kontakt med underlaget och rengöringseffekten avtar.

Underhåll och reparation

Utför regelbundet underhåll på maskinen. Genomför endast underhållsarbeten och reparationer som beskrivs i skötselanvisningen. Allt annat arbete ska utföras av en återförsäljare.

STIHL rekommenderar att man endast låter auktoriserade STIHL-återförsäljare utföra underhåll och reparationer. Auktoriserade STIHL-återförsäljare har möjlighet att regelbundet delta i utbildningar samt få tillgång till teknisk information.

Använd endast reservdelar av hög kvalitet. Annars finns det risk för olyckor och skador på maskinen. Rådgor med återförsäljaren vid frågor om detta.

Vi rekommenderar att man använder STIHL originalreservdelar. Dessa är optimalt anpassade till maskinen och användarens krav.

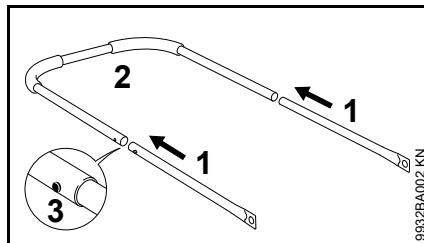
Gör inga ändringar på maskinen – säkerheten kan äventyras – **olycksrisk!**

Använd kraftiga handskar vid byte av tallriksborstar eller sopvals* (* endast KG 770) så att du inte skär dig på vassa föremål.

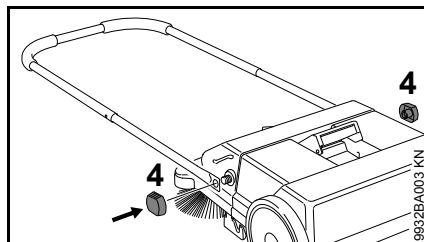
Komplettering av maskinen

Före det första användningstillfället måste körhandtaget monteras på maskinen.

KG 550

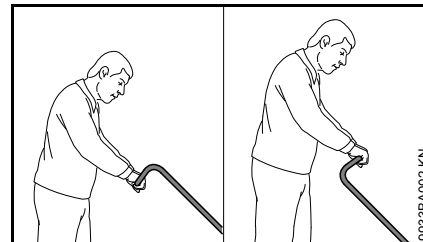


- Sätt ihop rör (1) och körhandtag (2) – låsfjädrarna (3) ska snäppa i läge.

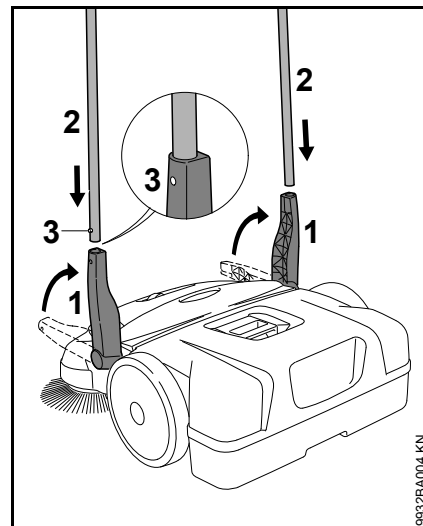


- Sätt fast körhandtaget på sopmaskinen med klämmuttrarna (4).

KG 770



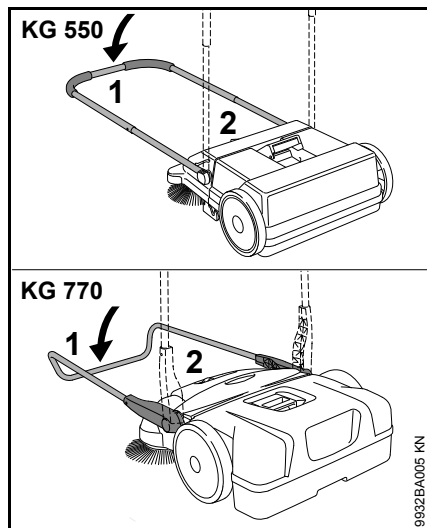
Körhandtaget kan monteras i 2 olika positioner och därmed anpassas till användarens längd.



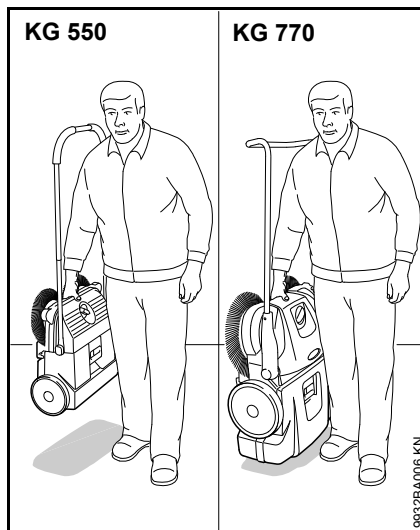
- Ställ hållaren (1) lodrätt uppåt.
- Skjut samtidigt in körhandtaget (2) i båda hållarna (1) – låsfjädrarna (3) ska snäppa i läge.

Transportering av maskinen

Bära maskinen



- Fäll körhandtaget (1) framåt.
- Håll maskinen i handtaget (2) och ställ den lodrätt.

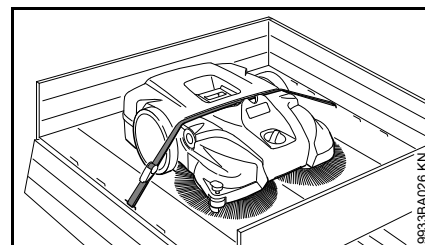


- Bär maskinen i handtaget. Tallriksborstarna pekar bort från kroppen.

I fordon

Placera maskinen på så vis att tallriksborstarnas borst inte böjs. Böjda borst kan annars deformeras permanent.

Böjda borst kan rätas ut genom att de värms upp med en hårtork. Se även avsnittet "Kontroller och underhållsarbeten som genomförs av användaren".



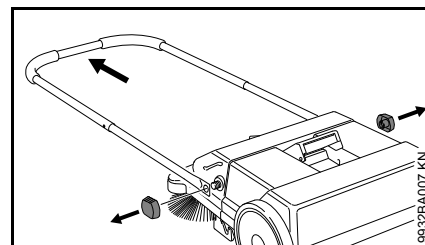
Säkra maskinen med ett spännband så att den inte glider.

- Dra spännbandet mellan sopbehållaren och maskinkåpan. Dra inte åt för hårt, annars kan maskinen skadas.

För att spara utrymme vid transport i fordon kan körhandtaget tas bort från maskinen.

KG 550 – körhandtag

Demontering



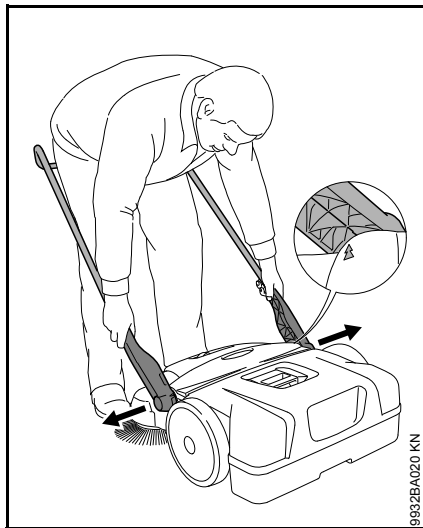
- Skruva ut klämmuttrarna och ta bort körhandtaget från sopmaskinen.

Montering

Se "Komplettering av maskinen"

KG 770 – körhandtag

Demontering

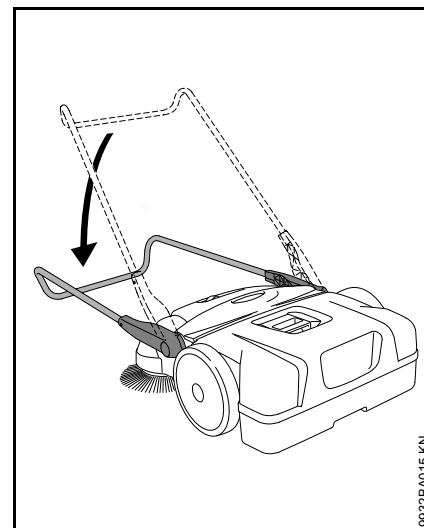


- Stå framför maskinen och fäll ned körhandtaget till en vinkel på ungefär 45° mot underlaget (pilarna på kåpan ska ligga jäms med hållarens utsprång).
- Tryck isär hållarna något och dra samtidigt ut dem från fästena på maskinen.

Montering



- Stå inne i körhandtaget och greppa båda hållarna med händerna.
- Tryck isär hållarna något.
- Skjut in hållarna samtidigt i båda fästena på maskinen. Tapparna på hållarna passar i fästenas urtag.

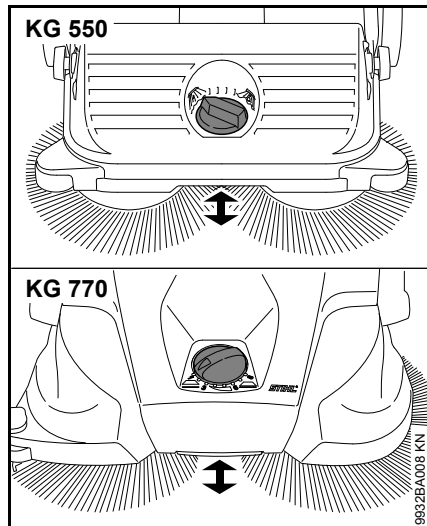


- Luta körhandtaget nedåt. Då spärras hållarna i fästena så att de sitter fast på maskinen.

Arbeten

Tallriksborstarnas höjdställning

Med höjdställningen kan tallriksborstarna anpassas till det underlag som ska rengöras.

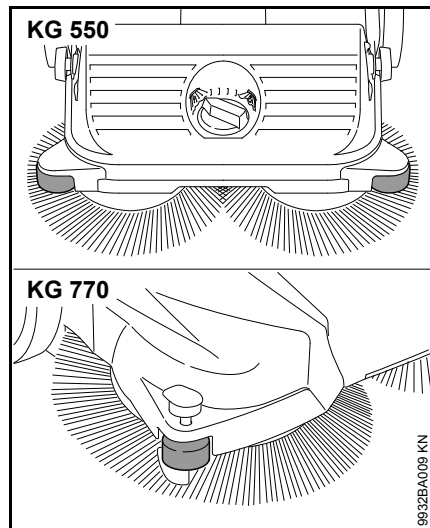


- Ställ vredet på nödvändigt steg genom att vrida det åt vänster eller höger:

Steg	Användning
1 - 2	för jämna ytor
3 - 4	fuktiga löv, sand och ojämna ytor som t.ex. porbetong
5 - 8	Efterjustera efterhand som borstet slits ned.

Tallriksborstarnas borst får endast ligga mot underlaget med ett lätt tryck. Ett för högt anligningstryck ger inte bättre rengöringsresultat, utan medför bara mer slitage.

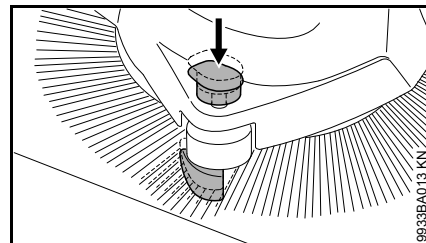
Styrrulle på sidan



Styrrullen på sidan gör det enklare att styra maskinen vid kanter, som t.ex. väggar eller trottoarkanter.

KG 770 – nedhållare

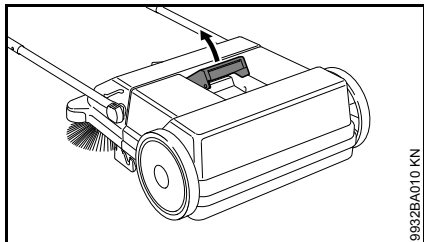
Vid rengöringsarbeten vid kanter, som t.ex. väggar eller trottoarkanter, ser nedhållaren till att borstet hålls tätt mot underlaget.



- Tryck nedhållarens grepp nedåt.

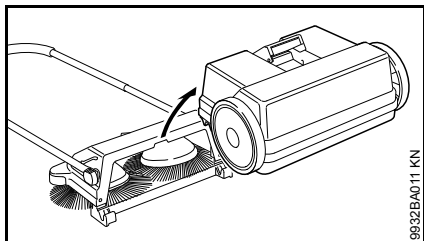
Efter arbetet

KG 550



9932BA010 KN

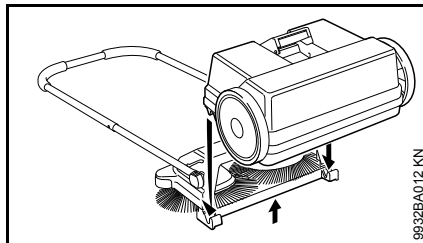
- Fäll körhandtaget framåt.
- Dra sopbehållarens handtag uppåt.



9932BA011 KN

- Ta bort sopbehållaren och töm den.

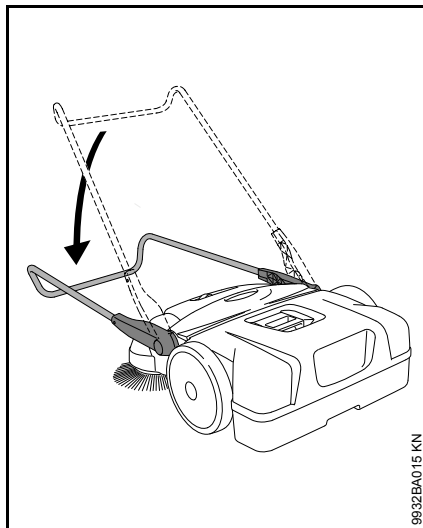
Montering av sopbehållare



9932BA012 KN

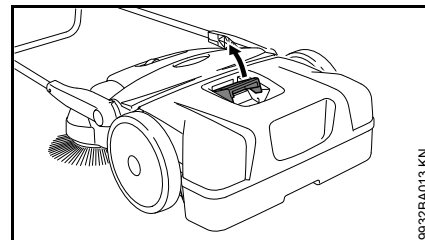
- Lyft upp maskinen något.
- Sätt sopbehållaren på maskinen. Urtagen på sopbehållaren passar i fästena på maskinen.
- Spärra sopbehållarens handtag.

KG 770



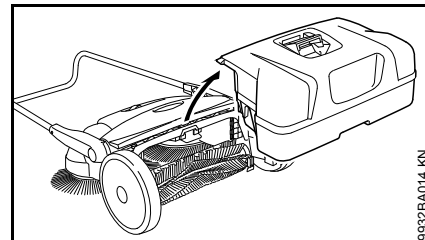
9932BA015 KN

- Fäll körhandtaget framåt.



9932BA013 KN

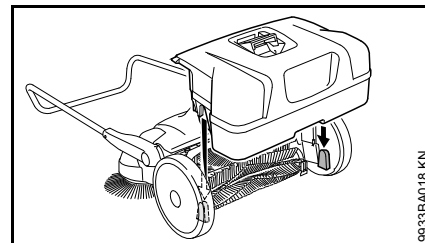
- Dra sopbehållarens handtag uppåt.



9932BA014 KN

- Ta bort sopbehållaren och töm den.

Montering av sopbehållare



9933BA016 KN

- Sätt sopbehållaren på maskinen. Urtagen på sopbehållaren passar i fästena på maskinen.
- Spärra sopbehållarens handtag.

Förvaring av maskinen

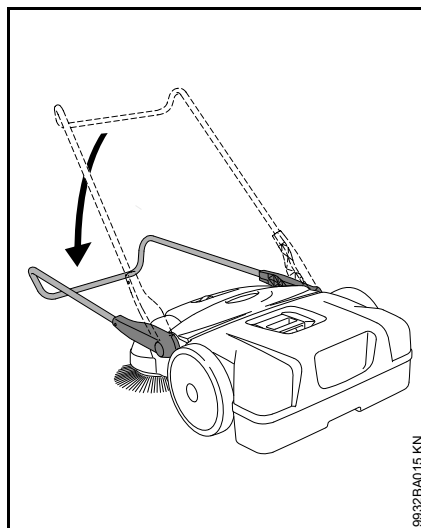
- Rengör maskinen väl.
- Förvara maskinen på ett torrt och säkert ställe. Se till att den inte kan användas av obehöriga (t. ex. barn).

Placera maskinen på så vis att tallriksborstarnas borst inte knäcks eller böjs. Knäckta eller böjda borst kan annars deformeras permanent. Böjda borst kan rätas ut genom att de värms upp med en hårtork. Se även avsnittet "Kontroller och underhållsarbeten som genomförs av användaren".

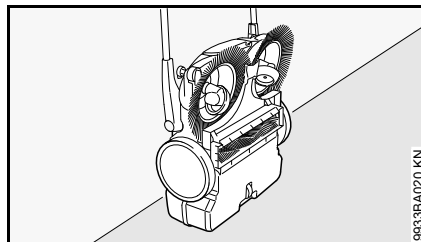
KG 770 – förvaring av maskinen

För platsbesparande förvaring kan maskinen ställas lodrätt.

Skydda maskinen så att den inte kan falla och så att körhandtaget inte fälls ihop okontrollerat.



- Fäll körhandtaget framåt.

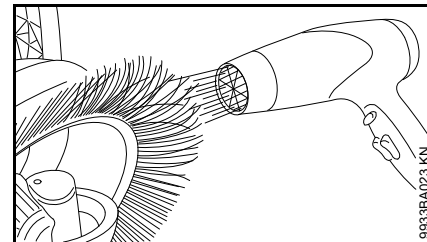


- Ställ maskinen lodrätt.

Kontroller och underhållsarbeten som genomförs av användaren

Upprättning av böjda borst

Böjda borst kan rätas upp med hjälp av uppvärmning.

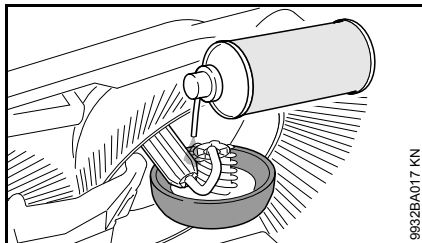


- Värm upp borsten med varmluft (t.ex. hårtork) och rätta upp det.
- Använd inte varmluftspistol, öppen låga eller brännare. Borstet skadas permanent av för höga temperaturer.

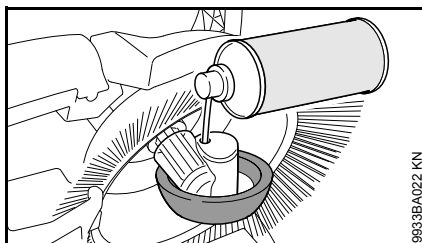
Smörjning av kuggväxel

Vid underhåll kan kuggväxeln smörjas med en alkoholbaserad silikonolja. Användning av andra smörjmedel kan påverka kuggväxelns funktion.

- Ställ maskinen lodrätt.

KG 550

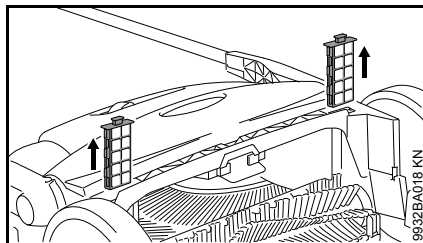
- Spraya en liten mängd silikonspray på kuggväxeln.

KG 770

- Spraya en liten mängd silikonspray på kuggväxeln genom öppningarna i hjulhuset.

KG 770 – rengör luftfiltret.

- Ta bort sopbehållaren.



- Dra ut båda filterelementen ur styrningarna.
- Ta bort skumplastinsatsen ur filterelementet.
- Tvätta skumplastinsatsen med vatten, låt den torka och sätt tillbaka den i filterelementet.
- Sätt tillbaka filterelementen i maskinen.

Skötsel och underhåll

Uppgifterna baseras på normala driftförhållanden. Vid svåra användningsförhållanden (kraftig dammbildning etc.) och längre dagliga arbetspass ska de angivna intervallerna kortas ned på motsvarande sätt.		Innan arbetet påbörjas	Efter arbetet resp. dagligen	Varje vecka	Varje månad	Varje år	Vid störningar	Vid skada	Vid behov
Hela maskinen	Okulärbesiktning (skick)	X							
	Rengöring		X						
Lufffilter ²⁾	Rengöring								X
	Byte							X	
Tallriksborstar och sopvals ²⁾	Okulärbesiktning (skick)	X	X						
	Rengöring								X
	Byte hos auktoriserad återförsäljare ¹⁾							X	
Kuggväxel	Smörjning ³⁾								X
Säkerhetsdekal	Byte							X	
¹⁾ Vi rekommenderar auktoriserade STIHL-återförsäljare. ²⁾ endast KG 770 ³⁾ Se "Kontroller och underhållsarbeten som genomförs av användaren".									

Minimera slitage och undvik skador

Genom att följa anvisningarna i denna skötselansvisning undviker man onödigt slitage och skador på maskinen.

Användning, underhåll och förvaring av maskinen måste ske med samma noggrannhet som föreskrivs i denna skötselansvisning.

Användaren får själv stå för alla skador som orsakas av att anvisningarna för säkerhet, användning och skötsel inte har följts. Detta gäller i synnerhet:

- Förändringar på produkten som inte har godkänts av STIHL
- användning av tillbehör som inte godkänts av STIHL
- användning av maskinen för ändamål som den inte är avsedd för
- följdskador p.g.a. fortsatt användning av en maskin med defekta komponenter

underhållsarbeten

Alla åtgärder som beskrivs i kapitlet "Skötsel och underhåll" måste utföras regelbundet. Om användaren inte kan utföra dessa underhållsarbeten själv ska en auktoriserad STIHL-återförsäljare anlitas för dessa.

Om dessa arbeten försummas kan skador uppstå på maskinen som användaren själv får ansvara för.

Dit räknas bland annat:

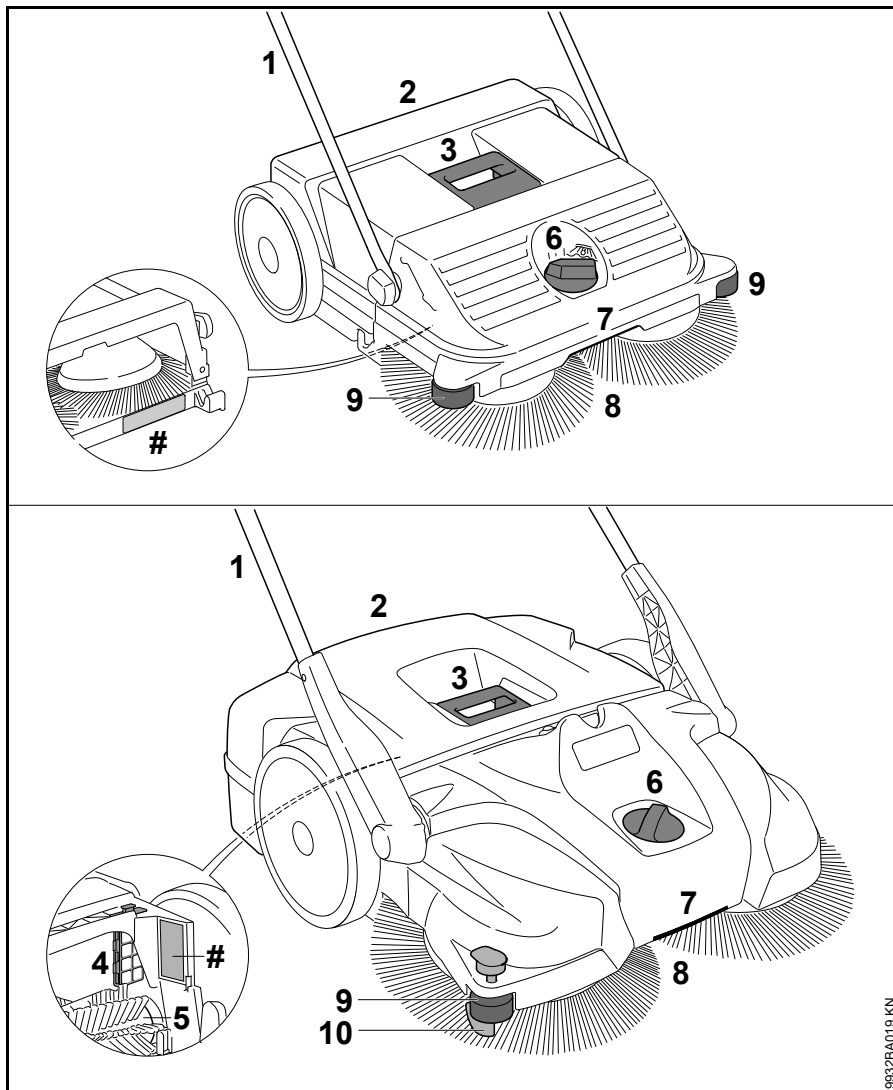
- Skador på maskinen som en följd av att underhåll gjorts för sent eller i otillräcklig grad
- Korrosions- och andra följdskador orsakade av olämplig förvaring
- Skador och följdskador som uppkommit för att man har använt andra delar än originalreservdelar från STIHL
- Skador som har uppkommit genom underhålls- och reparationsarbeten som utförts i verkstäder som inte auktoriserats av STIHL

Slitdelar

Vissa delar av maskinen utsätts för normalt slitage även om de används på rätt sätt och måste bytas i tid beroende på hur och hur länge de har använts. Hit hör bland annat:

- Tallriksborstar
- Sopvals (endast KG 770)

Viktiga komponenter



- 1 Körhandtag
- 2 Sopbehållare
- 3 Handtag på sopbehållare
- 4 Luftfilter (endast KG 770)
- 5 Sopvals (endast KG 770)
- 6 Höjdjustering
- 7 Handtag
- 8 Tallriksborstar
- 9 Styrulle på sidan
- 10 Nedhållare
- # maskinnummer

9932BA019 KN

Tekniska data

KG 550

Teor. sopkapacitet	1 600 m ² /h
Sopbehållarens volym	25 l
Vikt	6 kg

Dimensioner

Körhandtaget lodrätt

Längd	580 mm
Bredd	550 mm
Höjd	1 150 mm

Körhandtaget i körläge

Längd	860 mm
Bredd	550 mm
Höjd	950 mm

KG 770

Teor. sopkapacitet	2 900 m ² /h
Sopbehållarens volym	50 l
Vikt	13 kg

Dimensioner

Körhandtaget lodrätt

Längd	800 mm
Bredd	800 mm
Höjd	1 270 mm

Körhandtaget i körläge

Längd	1 050 mm
Bredd	800 mm
Höjd	1 050 mm

REACH

REACH är en EU-förordning för registrering, bedömning och godkännande av kemikalier.

Se www.stihl.com/reach för information om att uppfylla REACH förordningen (EG) Nr. 1907/2006

Åtgärda driftstörningar

Fel	Orsak	Åtgärd
Maskinen är svår att skjuta framåt.	Tallriksborste eller sopvals blockerad.	Åtgärda blockeringen.
	Höjdinställningen är för lågt inställd och tallriksborstarnas presstryck för högt.	Anpassa höjdinställningen till det underlag som ska rengöras.
	Kuggväxeldelar svårörliga.	Spreja kuggväxeldelarna med ¹⁾ silikonspray
¹⁾ Se "Kontroller och underhållsarbeten som genomförs av användaren".		


Reparationsanvisningar

Användare av den här maskinen får endast utföra skötsel och underhållsarbete som beskrivs i den här skötselanvisningen. Mer avancerade reparationer får endast utföras av återförsäljare.

STIHL rekommenderar att endast auktoriserade STIHL-återförsäljare genomför underhåll och reparationer. Auktoriserade STIHL-återförsäljare har möjlighet att regelbundet delta i utbildningar samt att få tillgång till teknisk information.

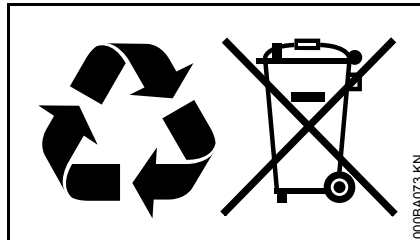
Använd vid reparation endast reservdelar som är godkända av STIHL för denna maskin, eller tekniskt likvärdiga delar. Använd endast reservdelar av hög kvalitet. Annars finns det risk för olyckor eller skador på maskinen.

Vi rekommenderar att du använder STIHL originalreservdelar.

STIHL originalreservdelar känns igen på STIHL reservdelsnummer på logotypen **STIHL**® och eventuellt på STIHL-märket  (på mindre detaljer finns ibland bara detta märke).

Avfallshantering

Vid avfallshantering ska de lokala föreskrifterna för avfallshantering följas.



STIHL-produkter ska inte kastas i hushållssoporna. STIHL-produkt, batteri, tillbehör och förpackning ska återvinnas på ett miljövänligt sätt.

Du kan få aktuell information om avfallshantering hos din STIHL-återförsäljare.

Sisällysluettelo

Käyttöohje	107
Turvallisuusohjeet ja työtekniikka	107
Laitteen kokoaminen	110
Laitteen kuljettaminen	111
Työskentely	113
Työskentelyn jälkeen	113
Laitteen säilytys	114
Käyttäjän suoritettavaksi tarkoitetut tarkastukset ja huollot	115
Huolto- ja hoito-ohjeita	117
Kulutuksen minimointi ja vaurioiden välttäminen	118
Tärkeät osat	119
Tekniset tiedot	120
Käyttöhäiriöiden korjaaminen	121
Korjausohjeita	122
Hävittäminen	122

Arvoisa asiakas,

kiitos, että valitsit yrityksemme STIHLin laatutuotteen.

Tämä tuotteen valmistuksessa on käytetty uudenaikaisia valmistusmenetelmiä ja laadunvarmistustoimenpiteitä. Teemme kaikkemme sen puolesta, että olet tyytyväinen ostamaasi laitteeseen ja että sen käyttö on sinulle vaivatonta.

Jos sinulla on kysyttävää laitteesta, ota yhteys jälleenmyyjäsi tai suoraan maahantuojaan.

Ystävällisin terveisin!



Nikolas Stihl

STIHL

Tämä käyttöohje on tekijänoikeudellisesti suojattu. Kaikki oikeudet pidätetään, erityisesti jäljennys-, käännös- ja elektroniset käsittelyoikeudet.

Käyttöohje

Kuvasymbolit

Tässä käyttöohjeessa selostetaan kaikkien laitteessa olevien kuvasymbolien merkitys.

Tekstiin liittyvät merkinnät



VAROITUS

Ihmisten onnettomuus- ja loukkaantumisvaaraa sekä esinevahinkoja koskeva varoitus.



HUOMAUTUS

Laitteen tai sen yksittäisten osien vaurioitumista koskeva varoitus.

Tekninen tuotekehittely

STIHL kehittää jatkuvasti koneitaan ja laitteitaan, minkä vuoksi se pidättää oikeuden toimitusten laajuuden muotoa, tekniikkaa ja varustusta koskeviin muutoksiin.

Käyttöohjeessa annettujen tietojen ja kuvien perusteella ei näin ollen voida esittää vaateita.

Turvallisuusohjeet ja työtekniikka



Laitteen käyttö edellyttää erityisiä varotoimenpiteitä.



Lue käyttöohje ennen ensimmäistä käyttökertaa. Säilytä ohje myöhempää käyttöä varten. Käyttöohjeen noudattamatta jättäminen voi olla hengenvaarallista.

Käyttötarkoitus

Lakaisukoneella voi puhdistaa katupölyn, lehdet, ruohon, paperin yms. roskan tasaiselta, kovalta pinnalta.

Älä lakaise terveydelle haitallisia aineita.

Laitte ei sovellu terveydelle haitallisten nesteiden lakaisemiseen.

Älä lakaise räjähtäviä pölyjä, nesteitä, happoja äläkä liuotainaineita.

Älä käytä laitetta räjähdysriskillä alueilla.

Älä käytä laitetta kuljetusvälineenä.

Älä käytä laitetta muuhun kuin edellä mainittuun tarkoitukseen. Muunlainen käyttö voi aiheuttaa tapaturman tai vahingoittaa laitetta. Älä tee laitteeseen muutoksia. Muutokset voivat aiheuttaa tapaturman tai vahingoittaa laitetta.

Yleistä

Noudata maakohtaisia turvallisuusohjeita, esim. ammattijärjestöjen, vakuutusyhtiöiden ja työturvallisuusviranomaisten antamia ohjeita.

Äänekkäiden laitteiden käyttöaika on voitu rajoittaa kansallisten määräysten lisäksi myös alueellisilla ja paikallisilla määräyksillä.

Kun käytät laitetta ensimmäistä kertaa, pyydä myyjää tai muuta alan ammattilaista opastamaan laitteen turvallinen käyttö tai osallistu sen käyttöön perehdyttävälle kurssille.

Alaikäiset eivät saa käyttää laitetta. Poikkeuksena ovat 16 vuotta täyttäneet nuoret, jotka työskentelevät koulutuksensa puitteissa ja valvonnan alaisina.

Pidä lapset, kotieläimet ja katselijat loitolla.

Käyttäjä on vastuussa toisille ihmisille aiheutuvista tapaturmista ja heidän omaisuudelleen aiheutuvista vahingoista.

Saat luovuttaa tai lainata tämän laitteen vain henkilölle, joka on perehtynyt tähän malliin ja sen käyttöön. Anna käyttöohje mukaan.

Laitteen käyttäjän on oltava levännyt, terve ja hyväkuntoinen.

Jos sinut on terveydellisistä syistä määrätty välttämään rasitusta, kysy ensin lääkäriltä, voitko käyttää laitetta.

Älä käytä laitetta alkoholin, reaktiokykyä heikentävien lääkkeiden äläkä huumaavien aineiden vaikutuksen alaisena.

Vaatetus ja varusteet

Käytä tukevia kenkiä, joissa on karkeasti kuvioitu luistamaton pohja.

STIHL-henkilösuojaimia on laaja valikoima.

Laitte

Älä tee laitteeseen muutoksia. Tapaturmavaara. STIHL ei vastaa henkilö- ja esinevahingoista, jotka johtuvat muiden kuin sallittujen lisälaitteiden käytöstä.

Laitteen kuljettaminen

Noudata käyttöohjetta.

Älä kanna laitetta roskasäiliön kahvasta.

Ajoneuvoissa: Varmista, että laite ei pääse kaatumaan, liukumaan eikä vahingoittumaan.

Laitteen puhdistaminen

Puhdista laitteesta pöly ja lika. Älä käytä luottimia.

Puhdista muoviosat kostealla rievulla. Voimakkaat puhdistusaineet voivat vahingoittaa muovia.

Käytä työkasineitä lautasharjoja ja harjatelaa* (*vain KG 770) puhdistaessasi, jotta et saa viiltohaavoja.

Älä puhdista laitetta painepesurilla. Voimakas vesisuihku vahingoittaa laitteen osia.

Älä suihkuta vettä laitetta kohti.

Älä puhdista lautasharjoja ja harjatelaa* (*vain KG 770) paineilmalla. Voimakas ilmavirta voi vahingoittaa harjoja.

Laitteen säilytys

Kun et käytä laitetta, sijoita se niin, että se ei ole vaaraksi kenellekään. Varmista, että sivulliset eivät pääse käsiksi laitteeseen.

Estä laitteen kaatuminen ja työntökahvan taittuminen.

Älä ota kiinni työntökahvan kääntyvistä osista. Jos työntökahva vahingossa kääntyy, voit jäädä puristuksiin työntökahvan ja kotelon väliin.

Tapaturmavaara!

Säilytä laite kuivassa sisätilassa.

Varaosat ja lisävarusteet

Asenna ainoastaan STIHLin nimenomaan tähän laitteeseen hyväksymiä tai teknisesti samantasoisia osia tai lisävarusteita. Lisätietoja saat huollosta. Käytä ainoastaan laadukkaita työkaluja ja lisävarusteita. Huonolaatuisten varusteiden käyttö voi johtaa tapaturmiin tai vahingoittaa laitetta.

STIHL suosittelee, että käytät alkuperäisiä STIHL-osia ja lisävarusteita. Ne on suunniteltu juuri tätä laitetta ja tämän laitteen käyttäjän tarpeita varten.

Käyttö

Valmistelut

Käytä laitetta vain, kun sen kaikki osat ovat kunnossa.

Tarkista, että laite on käyttöturvallisessa kunnossa. Noudata käyttöohjetta:

- Kädensijojen tulee olla puhtaat ja kuivat eikä niissä saa olla öljyä eikä likaa, jotta laitteen käsittely on turvallista
- Tarkista, että työntöaisa on kunnolla paikallaan
- Tarkista kotelon kunto
- Tarkista roskasäiliön kunto. Tarkista, että säiliö on kunnolla kiinni
- Tarkista, ettei lautasharjoihin ja harjatelaa* (*vain KG 770) ole tarttunut roskia eikä niihin ole pinttynyt likaa. Harjojen tulee liikkua vapaasti
- Tarkista harjauspaineen säätö ja säädä se tarvittaessa harjattavaan alustaan sopivaksi
- Älä tee muutoksia hallinta- ja turvalaitteisiin

Käytä laitetta vain, kun se on käyttöturvallisessa kunnossa.

Tapaturmavaara!

Työskentelyn aikana

Jos lautasharja tai harjatelaa* (*vain KG 770) jumittuu, keskeytä työ ja poista jumin aiheuttaja. Käytä työkasineitä viiltohaavojen välttämiseksi.

Älä koske pyöriviin harjoihin.

Tapaturmavaara!

Varo tönäisemästä lakaisukoneella esineitä, esim. hyllyä tai rakennustelinettä. Lakaisukone voi kaatua tai esineitä voi pudota.

Älä jätä laitetta sateeseen.

Älä käytä laitetta ilman roskasäiliötä.

Ole varovainen työskennellessäsi liukkaalla, märällä tai lumisella alustalla tai epätasaisessa maastossa.

Liukastumisvaara!

Pidä riittävästi taukoja, jotta et tee väsymyksestä aiheutuvia virheitä.

Tapaturmavaara!

Käytä hengityssuojainta, jos pölyäminen on runsasta.

Jos laitteen käynnissä tapahtuu selviä muutoksia (esim. täriä lisääntyy, kone liikkuu raskaasti), keskeytä työskentely ja selvitä muutosten syy.

Jos laitteeseen on kohdistunut tavallista käyttöä suurempi rasitus (isku, laite on pudonnut), tarkasta laitteen kunto ennen kuin jatkat sen käyttöä. Ks. myös kohta Ennen työskentelyn aloittamista. Tarkista erityisesti turvalaitteiden toiminta. Laitetta ei missään tapauksessa saa käyttää, jos sen käyttöturvallisuutta ei voi taata. Jos et ole asiasta varma, kysy lisätietoja huollosta.

Älä lakaise mitään palavaa tai hehkuva, kuten savukkeita, tuhkaa tai tulitikkuja. **Palovaara!**

Työn jälkeen

Tyhjennä roskasäiliö aina käytön jälkeen.

Käytä työkasineita roskasäiliötä tyhjentäessäsi, jotta et satuta itseäsi esim. lasinsiruihin, metalliin tai muihin teräväreunaisiin kappaleisiin.

Tyhjennä roskasäiliö pölyhaittojen vähentämiseksi mieluiten ulkona.

Työskentelytekniikka

Laitteen käsittely

Laitetta saa käyttää vain yksi henkilö kerrallaan. Pidä muut poissa työalueelta.



Pidä aina tukevasti kiinni aisasta.

Työnnä laitetta eteenpäin ja sopeuta nopeutesi ympäristön mukaan.

Voit ajaa matalien, 2 - 3 cm korokkeiden yli painamalla työntökahvaa kevyesti alas.

Jos työn jälki on huono, tarkista, ovatko lautasharjat tai harjatela* (* vain KG 770) jumittuneet tai kuluneet.

Roskasäiliön täyttyminen

Roskasäiliö on täynnä, kun harjattua likaa alkaa tulla ulos sivulta.

Voit työskennellä vielä jonkin aikaa, kun nostat laitetta edestä ylös niin, että lika siirtyy säiliöissä taakse. Näin roskasäiliön tilavuus tulee paremmin hyödynnettyä.

Laitteen painopiste siirtyy taakse roskasäiliön täytyessä, kun harjaat painavaa likaa, kuten soraa. Tämän vuoksi lautasharjojen kontakti harjattavaan pintaan heikkenee. Samalla heikkenee myös puhdistustulos.

Huolto- ja korjaustyöt

Huolla laite säännöllisesti. Tee ainoastaan tässä käyttöohjeessa selostettuja huolto- ja korjaustyöt. Teetä muut työt alan ammattilaisella.

STIHL suosittelee, että annat huolto- ja korjaustyöt vain STIHL-huollon tehtäväksi. STIHL-jälleenmyyjä koulutetaan säännöllisesti. Heillä on käytettävissään laitteita koskevat tekniset tiedotteet.

Käytä vain korkealaatuisia varaosia. Huonolaatuisten osien käyttö voi aiheuttaa tapaturman tai vahingoittaa laitetta. Lisätietoja jälleenmyyjältä.

STIHL suosittaa alkuperäisten STIHL-varaosien käyttöä. Ne on suunniteltu juuri tätä laitetta varten ja laitteen käyttäjän tarpeisiin sopiviksi.

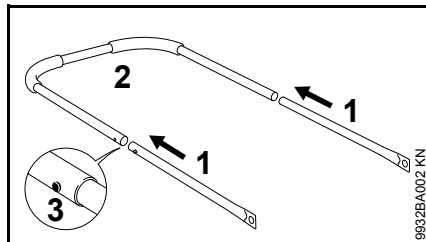
Älä tee laitteen rakenteeseen minkäänlaisia muutoksia, sillä se voi vaarantaa turvallisuuden – **tapaturmavaara!**

Käytä lautasharjojen ja harjatelan* (*vain KG 770) vaihtamiseen työkasineitä viiltohaavojen välttämiseksi.

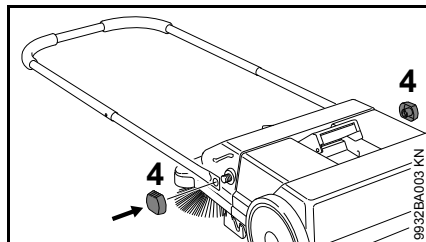
Laitteen kokoaminen

Ennen ensimmäistä käyttökertaa asenna laitteeseen aisa.

KG 550

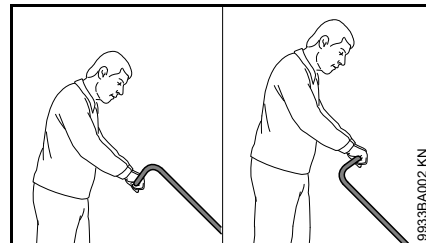


- Yhdistä putket (1) ja aisa (2) – pidätysjousen (3) tulee lukittua

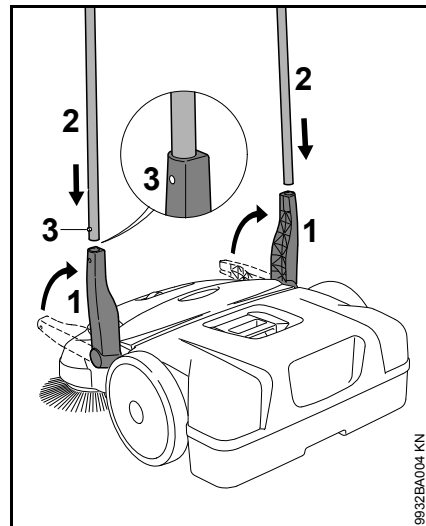


- Kiinnitä aisa lakaisukoneeseen kiristinmuttereilla (4)

KG 770



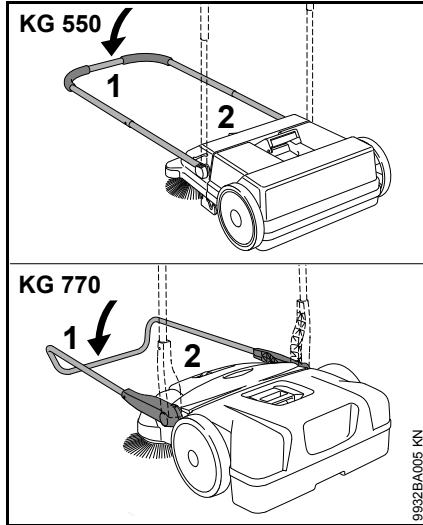
Voit asentaa aisan kahteen eri asentoon käyttäjän pituuden mukaan.



- Nosta pidikkeet (1) pystysuoraan ylös
- Työnnä aisaa (2) yhtä aikaa molempiin pidikkeisiin (1) – pidätysjousien (3) tulee lukittua

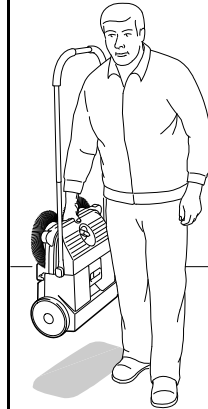
Laitteen kuljettaminen

Laitteen kantaminen



- Taita aisa (1) eteen
- Tartu laitteeseen kädensijasta (2) ja nosta kone pystyasentoon

KG 550



KG 770

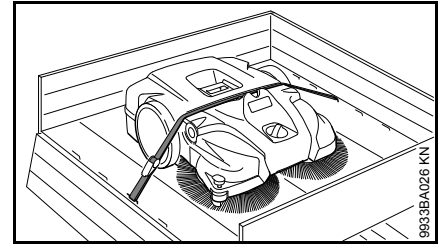


- Kanna laitetta kädensijasta – lautasharjat vartalosta poispäin

Ajoneuvossa

Sijoita laite niin, että lautasharjojen harjakset eivät taitu. Taipuneet harjakset voivat muuttaa muotoaan pysyvästi.

Taipuneet harjakset voi suoristaa esimerkiksi lämmittämällä niitä hiustenkuivaimella – ks. Käyttäjän suoritettavaksi tarkoitetut tarkastukset ja huollot.



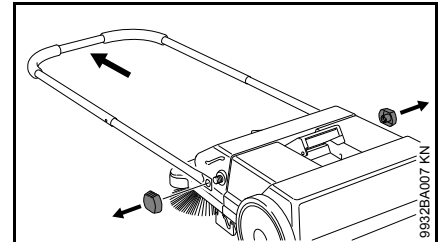
Estä laitteen liikkuminen sitomalla se liinalla.

- Pujota liina roskasäiliön ja laitteen kotelon välistä. Älä kiristä liian kireälle, jottei laite vahingoitu.

Laite vie ajoneuvossa vähemmän tilaa, kun irroitat työntökahvan laitteesta.

KG 550 – aisa

Irroittaminen



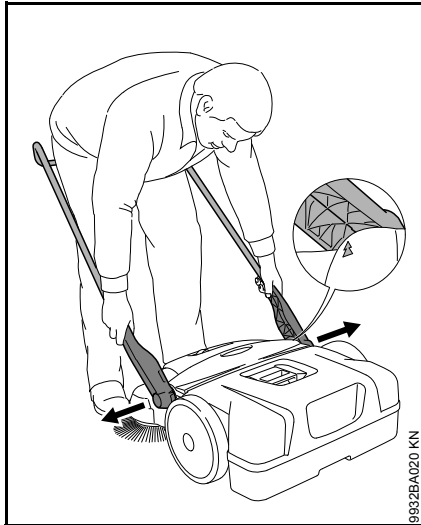
- Avaa kiristinmutterit ja irroita aisa lakaisukoneesta

Asentaminen

ks. kohta Laitteen kokoaminen

KG 770 – aisa

Irrottaminen

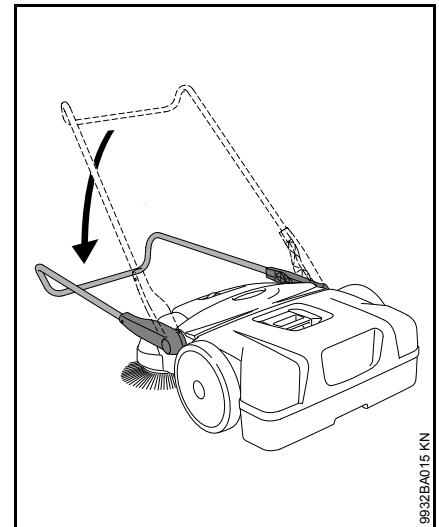


- Kohdista pystyasennossa olevan laitteen aisa n. 45° kulmaan kohti alustaa (asetä kotelon nuolet pidikkeen merkintöjen kanssa kohdakkain)
- Paina pidikkeitä hieman toisistaan erilleen ja vedä samalla laitteen molemmista kiinnikkeistä

Asentaminen



- Seiso aisan välissä ja tartu pidikkeisiin käsin
- Paina pidikkeitä toisistaan hieman erilleen
- Työnnä pidikkeet samanaikaisesti laitteen molempiin kiinnikkeisiin – sovita pidikkeiden tapit kiinnikkeiden koloihin

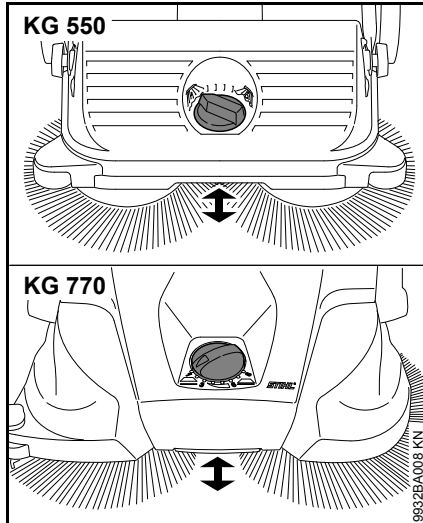


- Paina työntökahvaa alas – näin pidikkeet lukittuvat kiinnikkeisiin ja ovat tukevasti kiinni laitteessa

Työskentely

Lautasharjojen korkeussäätö

Korkeussäädön avulla lautasharjat on helppo säätää harjattavan alustan mukaiseksi.



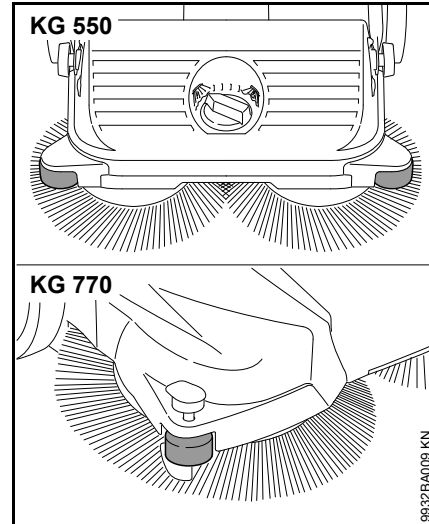
- Käännä säädintä vasemmalle tai oikealle sopivalle portaalille:

Porras	Käyttö
1 - 2	tasaisille pinnoille
3 - 4	kosteille lehdille, hiekalle, epätasaisille pinnoille, esim. pesubetonille
5 - 8	tarkempi säätö, esim. harjasten kulumisen mukaan.

Lautasharjojen harjakset saavat olla vain kevyesti puristuneena alustaa vasten. Suuri puristus paine ei paranna puhdistamisjälkeä vaan lisää kulumista.

KG 550, KG 770

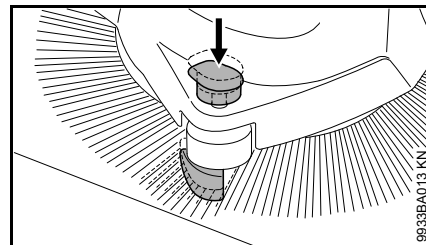
Sivuohjainrulla



Sivurulla helpottaa laitteen ohjaamista esim. seinien ja katukivien vieressä.

KG 770 – Painin

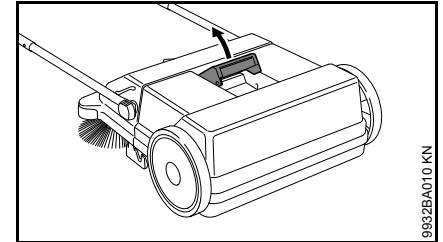
Reuna-alueita kuten seinien tai katukivien vieruksia puhdistettaessa harjakset painetaan painimella tiiviisti alustaa vasten.



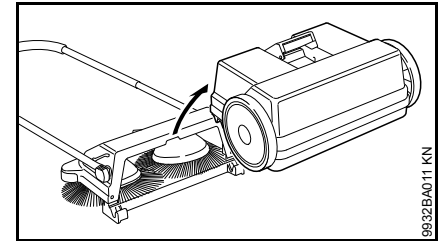
- Paina painimen kahva alas

Työskentelyn jälkeen

KG 550

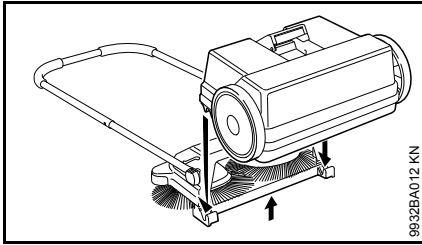


- Taita aisa eteen
- Vedä roskasäiliön kädensija ylös



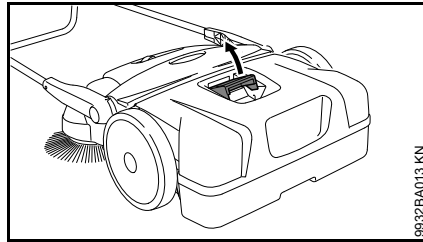
- Roskasäiliön irroittaminen ja tyhjentäminen

Roskasäiliön asentaminen

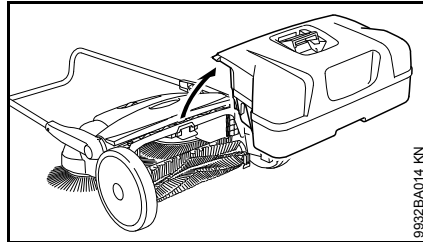


- Nosta laitetta vähän
- Kiinnitä roskasäiliö laitteeseen – roskasäiliön urat sopivat laitteen kiinnikkeisiin
- Lukitse roskasäiliön kädensija

KG 770

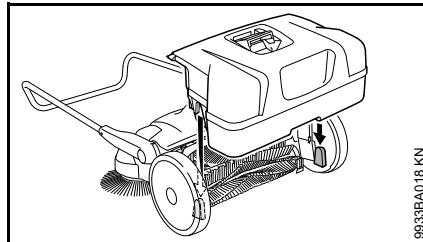


- Vedä roskasäiliön kädensija ylös



- Roskasäiliön irrottaminen ja tyhjentäminen

Roskasäiliön asentaminen



- Kiinnitä roskasäiliö laitteeseen – roskasäiliön urat sopivat laitteen kiinnikkeisiin
- Lukitse roskasäiliön kädensija

Laitteen säilytys

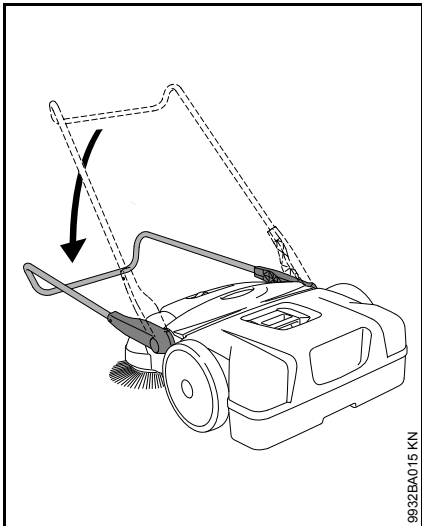
- Puhdista laite hyvin
- Säilytä laite kuivassa ja turvallisessa paikassa Varmista, että sivulliset (esim. lapset) eivät pääse käsiksi laitteeseen

Sijoita laite niin, että lautasharjojen harjakset eivät taitu. Taipuneet harjakset voivat muuttaa muotoaan pysyvästi. Taipuneet harjakset voi suoristaa esimerkiksi lämmittämällä niitä hiustenkuivaimella – ks. Käyttäjän suoritettavaksi tarkoitetut tarkastukset ja huollot.

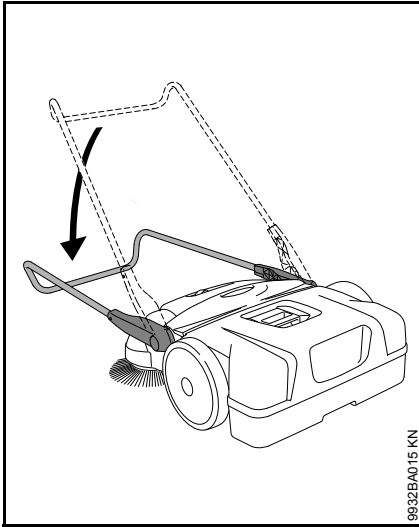
KG 770 – Laitteen säilytys

Laitetta voi säilyttää pystyasennossa tilaa säästäten

Estä laitteen kaatuminen ja työntökahvan taittuminen.

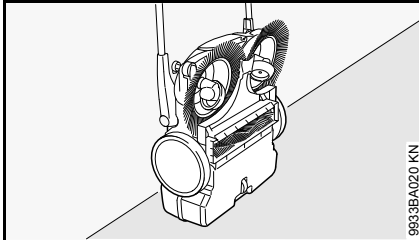


- Taita aisa eteen



9932BA015 KN

- Taita aisa eteen



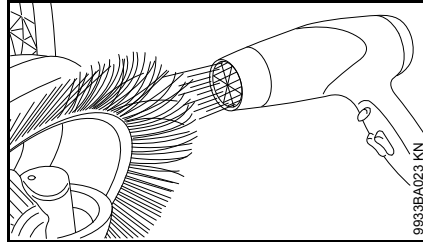
9933BA020 KN

- Nosta laite pystyasentoon

Käyttäjän suoritettavaksi tarkoitetut tarkastukset ja huollot

Taipuneiden harjasten suoristaminen

Taipuneet harjakset voi suoristaa lämmittämällä



9933BA023 KN

- Lämmitä harjaksia lämminilmapuhaltimella (esim. hiustenkuivaajalla) ja suorista ne

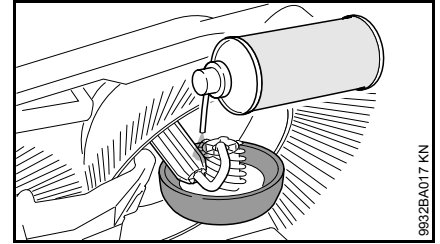
Älä käytä kuumailmapuhallinta, avotulta tai poltinta. Suuret lämpötilat voivat vahingoittaa harjoja pysyvästi.

Kulmavaihteen voitelu

Kulmavaihteen voi voidella alkoholipohjaisella silikoniöljyllä. Muiden voiteluaineiden käyttö saattaa heikentää kulmavaihteen toimintaa.

- Nosta laite pystyasentoon

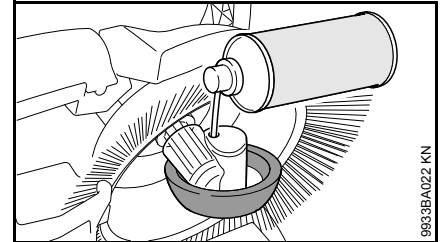
KG 550



9932BA017 KN

- Suihkuta STIHL-silikonispraytä vaihteistoon säästeliäästi

KG 770

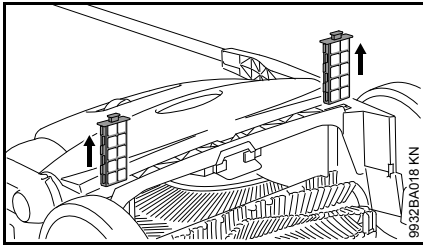


9933BA022 KN

- Suihkuta silikonispraytä säästeliäästi pyöräkotelon reikien läpi kulmavaihteeseen

KG 770 – Ilmansuodattimen puhdistaminen

- Irroita roskasäiliö



- Irroita suodatinosat ohjaimista
- Poista vaahtomuovipanos suodatinosasta
- Huuhtele vaahtomuovipanos vedellä, anna kuivua ja pane se takaisin suodatinosaan
- Pane suodatinosat takaisin laitteeseen

Huolto- ja hoito-ohjeita

Tiedot koskevat normaalioloissa käytettävää laitetta. Vaikeissa oloissa (esim. jos pölyä on paljon) ja pitkiä päiviä tehtäessä huoltovälejä on vastaavasti lyhennettävä.		Ennen työskentelyn aloittamista	Työskentelyn jälkeen tai päivittäin	Viikoittain	Kuukausittain	Vuosittain	Häirion ilmetessä	Jos laite on vioittunut	Tarvittaessa
Koko laite	Tarkista silmämääräisesti (kunto)	X							
	Puhdista		X						
Ilmansuodatin ²⁾	Puhdista								X
	Vaihda							X	
Lautasharjat ja harjatela ²⁾	Tarkista silmämääräisesti (kunto)	X	X						
	Puhdista								X
	Huolto vaihtaa ¹⁾							X	
Kulmavaihde	Voitele ³⁾								X
Turvatarra	Vaihda							X	
¹⁾ STIHL suosittelee STIHL-jälleenmyyjää ²⁾ vain KG 770 ³⁾ ks. Käyttäjän suoritettavaksi tarkoitetut tarkastukset ja huollot									

Kulutuksen minimointi ja vaurioiden välttäminen

Tässä käyttöohjeessa annettujen ohjeiden noudattaminen vähentää laitteen kulumista ja vaurioitumista.

Käytä, huolla ja säilytä laitetta näissä käyttöohjeissa selostetulla tavalla.

Käyttäjä vastaa itse kaikista turvallisuus-, käyttö- ja huolto-ohjeiden noudattamatta jättämisestä aiheutuvista vaurioista. Tämä koskee erityisesti vaurioita, jotka johtuvat:

- muiden kuin STIHLin hyväksymien muutosten teosta tuotteeseen
- muiden kuin STIHLin hyväksymien asennusosien käyttämisestä
- laitteen määräysten vastaisesta käytöstä
- seurannaisvaurioista, jotka ovat syntyneet viallisia komponentteja sisältävän moottorilaitteen käyttämisestä

Huoltotyöt

Tee kaikki kohdassa Huolto- ja hoito-ohjeet selostetut työt säännöllisesti. Jos et pysty itse huoltamaan laitetta, anna laite STIHL-jälleenmyyjän huollettavaksi.

Jos huollot jätetään tekemättä, voi syntyä vaurioita, joista käyttäjä on itse vastuussa.

Näitä ovat mm.:

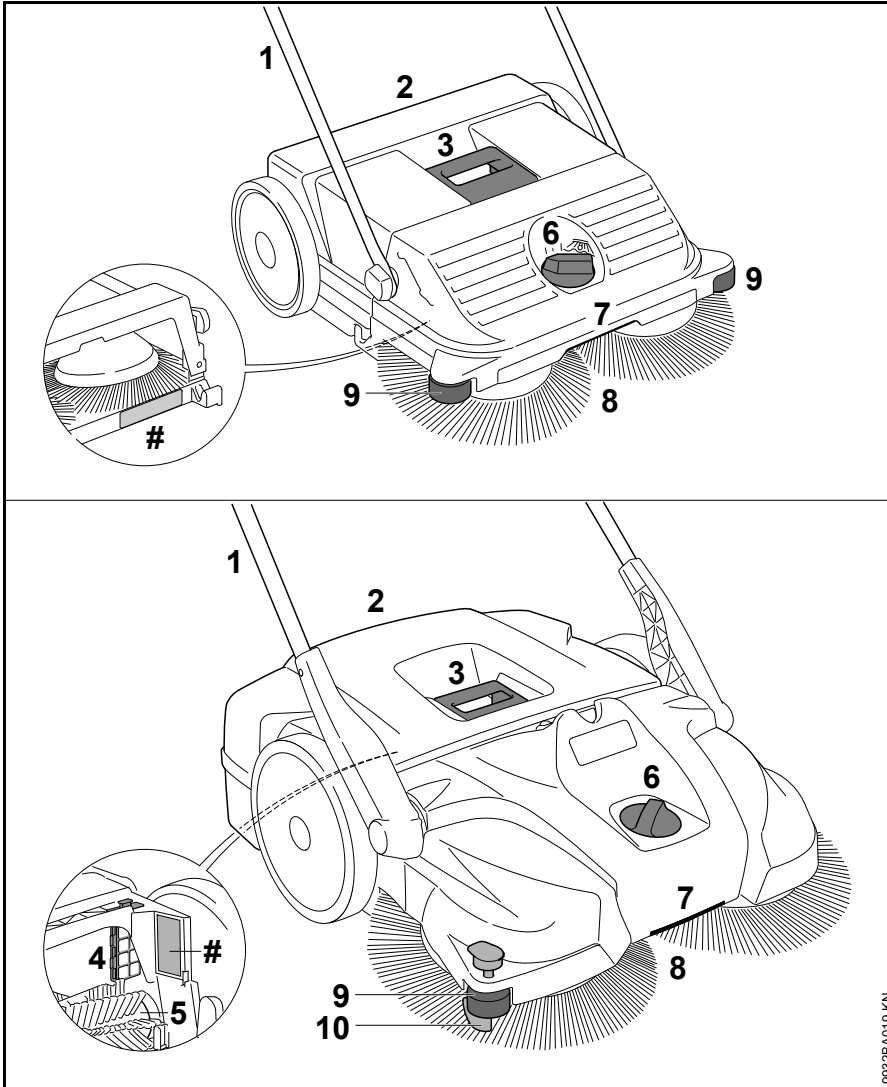
- laitteelle viivästyneestä tai riittämättömästä huollosta aiheutuneet vahingot
- laitteen epäasianmukaisesta varastoinnista johtuvat korroosio- ja seurannaisvauriot
- muiden kuin STIHLin alkuperäisten varaosien käytöstä johtuvat vahingot ja seurannaisvahingot
- muun kuin valtuutetun STIHL-jälleenmyyjän suorittamista huolto- ja korjaustöistä johtuvat vahingot

Kulutuset

Tietyt osat kuluvat normaalissa ohjeiden mukaisessa käytössä. Vaihda sellaiset osat käyttötavasta ja -tiheydestä riippuen ajoissa. Näitä ovat mm.:

- Lautasharjat
- Lakaisutela (vain KG 770)

Tärkeät osat



- 1 Aisa
- 2 Roskasäiliö
- 3 Roskasäiliön kahva
- 4 Ilmansuodatin (vain KG 770)
- 5 Lakaisutela (vain KG 770)
- 6 Korkeussäätö
- 7 Kädensija
- 8 Lautasharjat
- 9 Sivuohjainrulla
- 10 Painin
- # Konenumero

Tekniset tiedot**KG 550**

Teor. harjausteho	1 600 m ² /h
Roskasäiliön tilavuus	25 l
Paino	6 kg

Mitat

Aisa pystyasennossa

Pituus	580 mm
Leveys	550 mm
Korkeus	1 150 mm

Aisa käyttöasennossa

Pituus	860 mm
Leveys	550 mm
Korkeus	950 mm

KG 770

Teor. harjausteho	2 900 m ² /h
Roskasäiliön tilavuus	50 l
Paino	13 kg

Mitat

Aisa pystyasennossa

Pituus	800 mm
Leveys	800 mm
Korkeus	1 270 mm

Aisa käyttöasennossa

Pituus	1 050 mm
Leveys	800 mm
Korkeus	1 050 mm

REACH

REACH on kemikaalien rekisteröintiä, arviointia ja lupamenettelyä koskeva EY-asetus.

REACH-asetuksen 1907/2006/EY vaatimusten täyttämistä on tietoa osoitteessa www.stihl.com/reach

Käyttöhäiriöiden korjaaminen

Häiriö	Syy	Toimi näin
Laitetta on raskas työntää	Lautasharjat tai harjatela jumittuneet	Poista jumittumisen syy
	Korkeussäätö säädetty liian alas. Llau-tasharjojen puristusaine on liian korkea	Säädä korkeussäätö alustaan nähden sopivaksi
	Kulmavaihteen osat liikkuvat raskaasti	Käsittele kulmavaihteen osat silikonisp- rayllä ¹⁾ einsprühen
¹⁾ ks. Käyttäjän suoritettavaksi tarkoitetut tarkastukset ja huollot		

Korjausohjeita

Laitteen käyttäjä saa suorittaa vain tässä käyttöohjeessa kuvattuja huolto- ja hoitotoimia. Suuret korjaukset on annettava alan ammattilaisen tehtäväksi.

STIHL suosittaa, että annat huolto- ja korjaustyöt vain STIHL-huollon tehtäväksi. STIHL-jälleenmyyjä koulutetaan säännöllisesti. Heillä on käytettävissään näitä laitteita koskevat tekniset tiedotteet.

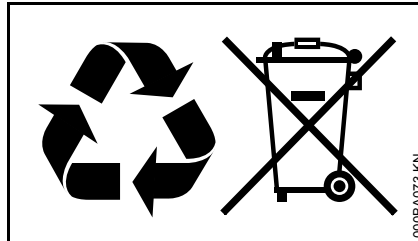
Asenna korjausten yhteydessä ainoastaan STIHLin tähän laitteeseen hyväksymiä tai muita samantasoisia varaosia. Käytä vain korkealaatuisia varaosia. Huonolaatuisten osien käyttö voi aiheuttaa tapaturmia tai vahingoittaa laitetta.

STIHL suosittaa alkuperäisten STIHL-varaosien käyttöä.

Tunnet STIHL-alkuperäisvaraosan STIHL-varaosanumerosta, tekstistä **STIHL** ja tarvittaessa STIHL-varaosamerkistä **SL** (pienikokoisessa osassa voi olla vain merkki).

Hävittäminen

Hävitä laite maakohtaisten ympäristömääräysten mukaisesti.



STIHL-laite ei kuulu sekajätteeseen. Kierrätä STIHL-laite, akku ja pakkaus ympäristömääräysten mukaisesti.

STIHL-jälleenmyyjältä saat hävittämistä koskevat ajantasaiset tiedot.

Indice

Per queste Istruzioni d'uso	124
Avvertenze di sicurezza e tecnica operativa	124
Completamento dell'apparecchiatura	127
Trasporto dell'apparecchiatura	128
Impiego	130
Dopo il lavoro	131
Conservazione dell'apparecchiatura	132
Controllo e manutenzione da parte dell'utente	132
Istruzioni di manutenzione e cura	134
Ridurre al minimo l'usura ed evitare i danni	135
Componenti principali	136
Dati tecnici	137
Eliminazione delle anomalie di funzionamento	138
Avvertenze per la riparazione	139
Smaltimento	139

Egregio cliente,

La ringrazio vivamente per avere scelto un prodotto di qualità della ditta STIHL.

Questo prodotto è stato realizzato secondo moderni procedimenti di produzione ed adeguate misure per garantirne la qualità. Siamo impegnati in uno sforzo continuo teso a soddisfare sempre meglio le Sue esigenze e ad agevolare il Suo lavoro.

Se desidera informazioni sulla Sua apparecchiatura, La preghiamo di rivolgersi al Suo rivenditore o direttamente alla nostra società di vendita.

Suo



Dr. Nikolas Stihl

STIHL

KG 550, KG 770

Per queste Istruzioni d'uso

Pittogrammi

Tutti i pittogrammi applicati sull'apparecchiatura sono spiegati in queste Istruzioni d'uso.

Identificazione di sezioni di testo



AVVERTENZA

Avviso di pericolo d'infortunio e di lesioni per persone nonché di gravi danni materiali.



AVVISO

Avviso di pericolo di danneggiamento dell'apparecchiatura o di singoli componenti.

Sviluppo tecnico continuo

STIHL sottopone tutte le macchine e le apparecchiature a un continuo sviluppo; dobbiamo quindi riservarci modifiche di fornitura per quanto riguarda forma, tecnica e dotazione.

Non potranno perciò derivare diritti dai dati e dalle illustrazioni di queste Istruzioni d'uso.

Avvertenze di sicurezza e tecnica operativa



Lavorando con questa apparecchiatura sono necessarie misure di sicurezza particolari.



Non mettere in funzione per la prima volta senza avere letto attentamente e per intero le Istruzioni d'uso; conservarle con cura per la successiva consultazione. L'inosservanza delle Istruzioni d'uso può comportare rischi mortali.

Per l'uso

La spazzatrice consente di sgomberare superfici piane e dure da sporco stradale, fogliame, erba, cartaccia e simili.

Non raccogliere nella spazzatura materiali nocivi alla salute.

L'apparecchiatura non è adatta per spazzare liquidi.

Non spazzare mai polveri esplosivi, liquidi, acidi o soluzioni.

Non fare funzionare l'apparecchiatura in ambienti esposti al pericolo di esplosione.

Non usare l'apparecchiatura per il trasporto.

Non è consentito impiegare l'apparecchiatura per altri scopi; si potrebbero causare incidenti o danni

all'apparecchiatura stessa. Non modificare il prodotto – anche questo può causare infortuni o danni all'apparecchiatura.

Da osservare di regola

Attenersi alle norme di sicurezza delle autorità locali, per es. associazioni professionali, enti per la prevenzione degli infortuni, enti per la sicurezza sul lavoro e altri.

L'impiego di apparecchiature con emissioni acustiche può essere limitato nel tempo da disposizioni nazionali, regionali o locali.

Per chi lavora per la prima volta con l'apparecchiatura: farsi istruire dal rivenditore o da un esperto su come adoperarla in modo sicuro.

L'impiego dell'apparecchiatura non è consentito ai minorenni, esclusi i giovani oltre i 16 anni che vengono addestrati sotto vigilanza.

Tenere lontani bambini, curiosi e animali.

L'utente è responsabile per infortuni o pericoli verso terzi o la loro proprietà.

Affidare o prestare l'apparecchiatura solo a persone che conoscono e sanno usare questo modello – consegnare loro sempre il libretto delle Istruzioni d'uso.

Chi lavora con l'apparecchiatura deve sentirsi riposato, in buona salute e in forma.

Chi, per motivi di salute non deve affaticarsi, deve chiedere al proprio medico se gli è consentito di lavorare con l'apparecchiatura.

Non si deve usare l'apparecchiatura dopo avere assunto bevande alcoliche, medicine che pregiudicano la prontezza di riflessi, o droghe.

Abbigliamento ed equipaggiamento

Calzare scarpe robuste con suola compatta antiscivolo

STIHL offre un'ampia gamma di equipaggiamenti di protezione personalizzati.

Riguardo all'apparecchiatura

Non modificare l'apparecchiatura – si potrebbe comprometterne la sicurezza. STIHL non si assume alcuna responsabilità per danni a persone o cose causati dall'uso di gruppi di applicazione non omologati.

Trasporto dell'apparecchiatura

Attenersi ai relativi capitoli delle Istruzioni d'uso.

Non trasportare l'apparecchiatura usando il manico del contenitore per spazzatura.

Su automezzi: assicurare l'apparecchiatura contro il ribaltamento, lo spostamento e il danneggiamento.

Pulizia dell'apparecchiatura

Pulire l'apparecchiatura da polvere e sporcizia – non usare sgrassanti.

Pulire con un panno umido i componenti di plastica. I detersivi aggressivi possono danneggiare la plastica.

Pulendo le spazzole a disco o il rullo di spazzatura* (* solo KG 770), calzare guanti robusti per evitare lesioni da taglio causate da oggetti appuntiti.

Non usare idropulitrici ad alta pressione per pulire l'apparecchiatura. Il getto d'acqua violento può danneggiarne le parti.

Non spruzzare acqua sull'apparecchiatura.

Non pulire con aria compressa le spazzole a disco o il rullo di spazzatura* (* solo KG 770). Il getto d'aria violento potrebbe danneggiare le setole.

Conservazione dell'apparecchiatura

Se non si usa l'apparecchiatura, sistemarla in modo che non sia di pericolo per nessuno. Metterla al sicuro dall'uso non autorizzato.

Proteggere l'apparecchiatura dalla caduta o dal ribaltamento incontrollato del telaio di spinta.

Non mettere le mani nel raggio d'azione del telaio di spinta – per il ribaltamento inavvertito del telaio potrebbero incastrarsi parti del corpo fra questo e il carter – **pericolo di lesioni!**

Conservare l'apparecchiatura in un locale sicuro e asciutto.

Accessori e ricambi

Usare solo ricambi o accessori omologati da STIHL per questa apparecchiatura, o particolari tecnicamente equivalenti. Per informazioni in merito rivolgersi a un rivenditore. Usare solo parti di ricambio o accessori di prima qualità. In caso contrario può esservi il pericolo di infortuni o di danni all'apparecchiatura.

STIHL consiglia di usare ricambi e accessori originali STIHL. Le loro caratteristiche sono perfettamente adatte al prodotto e soddisfano le esigenze dell'utente.

Per l'uso

Prima del lavoro

Mettere in funzione l'apparecchiatura solo se tutti i componenti sono integri.

Controllare che l'apparecchiatura funzioni in modo sicuro – attenersi ai relativi capitoli delle Istruzioni d'uso:

- Le impugnature devono essere pulite ed asciutte, senza olio né sporcizia – è importante per un maneggio sicuro dell'apparecchiatura
- Controllare l'accoppiamento fisso del telaio di spinta
- Controllo delle condizioni del carter
- Controllare le condizioni e l'accoppiamento fisso del contenitore
- Verificare che sulle spazzole e sul rullo* (* solo KG 770) non si trovino pezzi incastrati o sporco indurito – le setole devono muoversi liberamente
- Controllare l'impostazione della pressione di spazzatura ed ev. regolarla secondo il fondo da pulire
- Non modificare i dispositivi di comando e di sicurezza

L'apparecchiatura deve essere usata solo in condizioni di esercizio sicure – **pericolo d'infortunio!**

Durante il lavoro

Con spazzola a disco o rullo* (* solo KG 770) bloccati, interrompere il lavoro e rimuovere il bloccaggio. Calzare guanti robusti per evitare lesioni da taglio da parte di oggetti appuntiti.

Non mettere mai le mani nelle setole in movimento – **pericolo di infortunio!**

Durante il lavoro non urtare oggetti, per es. scaffalature o impalcature – pericolo per il ribaltamento o la caduta di oggetti

Non lasciare l'apparecchiatura alla pioggia.

Non usare l'apparecchiatura senza avere montato il contenitore.

Attenzione in caso di terreno viscido, umidità, neve, sui pendii, su terreno accidentato – **pericolo di scivolare!**

Fare pause a tempo debito per prevenire stanchezza e spossatezza – **pericolo d'infortunio!**

In caso di sviluppo di polvere, portare sempre la mascherina antipolvere.

In caso di alterazioni di marcia percettibili (per es. vibrazioni più accentuate, durezza di movimento), interrompere il lavoro ed eliminare le cause.

Se l'apparecchiatura ha subito sollecitazioni improprie (per es. effetti di urto o caduta) controllarne assolutamente la sicurezza di funzionamento prima di rimetterla in funzione – ved. anche "Prima del lavoro". Verificare innanzitutto che i sistemi di sicurezza funzionino correttamente. Non continuare in

nessun caso a usare apparecchiature prive di sicurezza funzionale. In caso di dubbio rivolgersi al rivenditore.

Non raccogliere oggetti incendiati o roventi, come per es. sigarette, cenere o fiammiferi – **pericolo d'incendio!**

Dopo il lavoro

Vuotare il contenitore ogni volta dopo l'uso.

Mettere guanti solidi prima di vuotare il contenitore per impedire lesioni, per es. da schegge di vetro, metallo o altri materiali con bordi affilati.

Vuotare il contenitore possibilmente all'aperto per evitare di produrre polvere.

Tecnica operativa

Tenuta e guida dell'apparecchiatura

L'apparecchiatura è manovrata da una sola persona – non permettere che altre persone sostino nel raggio d'azione.



Afferrare sempre bene il telaio di spinta con la mano.

Spingere l'apparecchiatura in avanti e adeguare la velocità all'ambiente.

Spingendo leggermente in basso il telaio, si può passare sopra a piccoli rilievi di 2 – 3 cm.

Se il risultato della pulizia comincia a ridursi, controllare se le spazzole a disco o il rullo di spazzatura* (* solo KG 770) sono bloccati o consumati.

Livello di riempimento del contenitore

Il contenitore è pieno se durante l'operazione la spazzatura raccolta fuoriesce lateralmente.

Per potere continuare a lavorare in breve tempo, sollevare frontalmente l'apparecchiatura per mandare la spazzatura nella parte posteriore del contenitore. In questo modo si può sfruttare meglio la capacità del contenitore.

Raccogliendo sporco pesante, per es. pietrisco, il baricentro dell'apparecchiatura con contenitore pieno si sposta indietro. Ora il contatto delle spazzole a disco con la superficie da spazzare diminuisce, e il risultato della pulitura è inferiore.

Manutenzione e riparazioni

Fare regolarmente la manutenzione dell'apparecchiatura. Eseguire solo le operazioni di manutenzione e di riparazione descritte nelle Istruzioni d'uso. Per tutti gli altri interventi, rivolgersi ad un rivenditore.

STIHL consiglia di fare eseguire le operazioni di manutenzione e cura solo dal rivenditore STIHL. I rivenditori STIHL vengono periodicamente aggiornati e dotati di informazioni tecniche.

Impiegare solo ricambi di prima qualità. In caso contrario può esservi il pericolo d'infortunio o di danni all'apparecchiatura. Per informazioni in merito rivolgersi a un rivenditore.

STIHL consiglia di usare parti di ricambio originali STIHL. Le loro caratteristiche sono perfettamente adatte all'apparecchiatura e soddisfano le esigenze dell'utente.

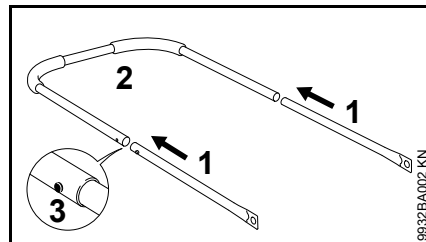
Non modificare l'apparecchiatura – si può comprometterne la sicurezza – **pericolo d'infortunio!**

Sostituendo le spazzole a disco o il rullo di spazzatura* (* solo KG 770), calzare guanti robusti per evitare lesioni da taglio causate da oggetti appuntiti.

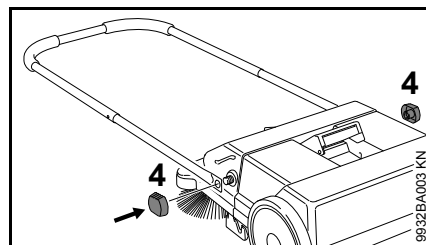
Completamento dell'apparecchiatura

Prima di mettere in funzione per la prima volta, il telaio deve essere montato sull'apparecchiatura.

KG 550

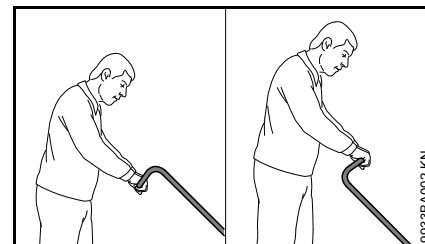


- Unire i tubi (1) e il telaio di spinta (2) innestandoli – le molle di arresto (3) devono innestarsi a scatto

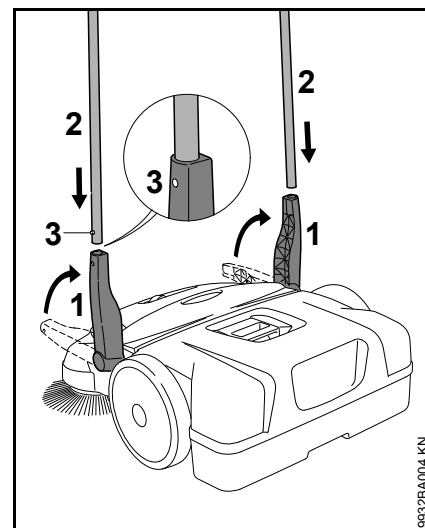


- Bloccare il telaio sulla spazzatrice con i dadi di bloccaggio (4)

KG 770



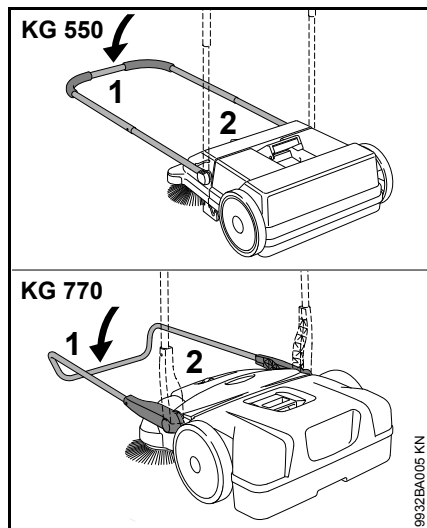
Secondo la corporatura dell'utente, il telaio può essere montato in 2 posizioni differenti.



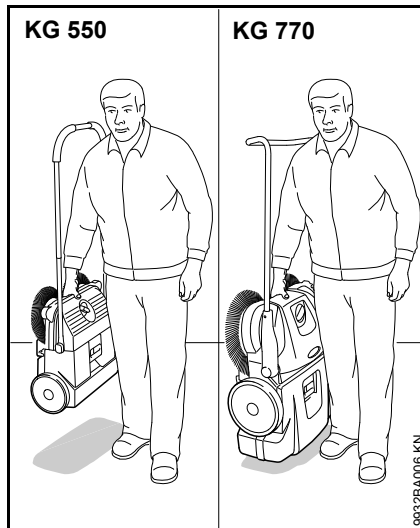
- Posizionare i sostegni (1) verticalmente in alto
- Spingere il telaio (2) contemporaneamente nei due sostegni (1) – le molle di arresto (3) devono innestarsi a scatto

Trasporto dell'apparecchiatura

Trasporto dell'apparecchiatura



- Ribaltare in avanti il telaio (1)
- Afferrare l'apparecchiatura con la maniglia (2) e sistemarla in senso verticale

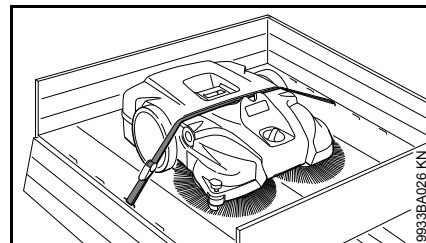


- Trasportare l'apparecchiatura afferrandone la maniglia – le spazzole in direzione opposta dal corpo

Sul veicolo

Sistemare l'apparecchiatura in modo da non deformare le setole delle spazzole. Altrimenti le setole piegate potrebbero deformarsi permanentemente.

Con l'aiuto di un asciugacapelli si possono raddrizzare nuovamente le setole piegate – ved. "Controllo e manutenzione da parte dell'utente".



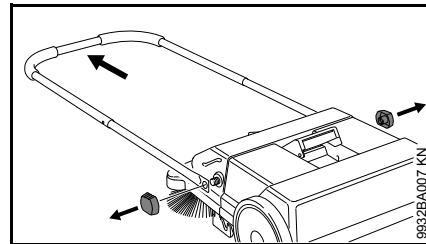
Con una cinghia bloccare l'apparecchiatura contro lo scivolamento.

- Sistemare la cinghia fra contenitore e carter apparecchiatura. Non tirarla eccessivamente per evitare danni all'apparecchiatura

Per il trasporto con spazio ridotto, il telaio può essere tolto dall'apparecchiatura.

KG 550 – telaio di spinta

Smontaggio



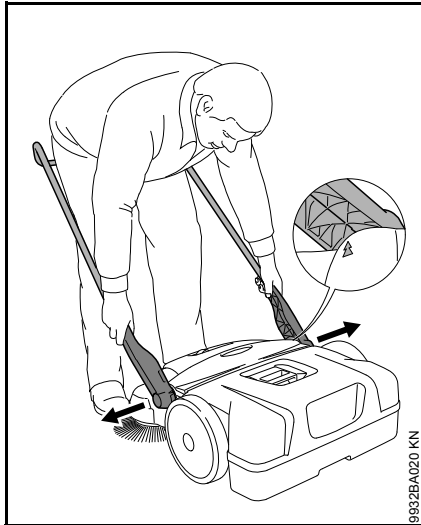
- Svitare i dadi di bloccaggio e togliere il telaio dalla spazzatrice

Montaggio

Ved. "Completamento dell'apparecchiatura"

KG 770 – telaio di spinta

Smontaggio

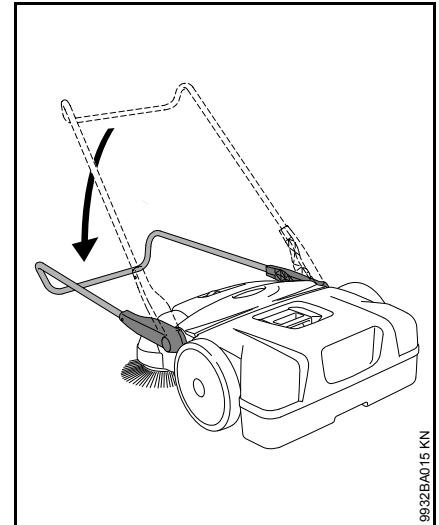


- Stando davanti all'apparecchiatura – orientare il telaio a circa 45° rispetto al fondo (fare coincidere le frecce sul carter con la nervatura del sostegno)
- Premendo, allontanare un poco i due sostegni e tirarli allo stesso tempo dalla due sedi dell'apparecchiatura

Montaggio



- Stando fra il telaio, afferrare i due sostegni con le mani
- Premendo, scostare un poco i sostegni
- Spingere i sostegni contemporaneamente nelle due sedi dell'apparecchiatura – i loro perni si collocano negli incavi delle sedi

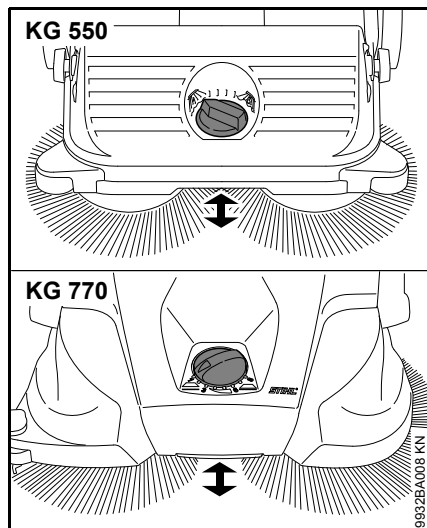


- Inclinare il telaio in basso – così facendo i sostegni si bloccano nelle sedi e vengono saldamente collegati con l'apparecchiatura

Impiego

Regolazione in altezza delle spazzole al disco

Con la regolazione in altezza è possibile adattare le spazzole al fondo da spazzare.

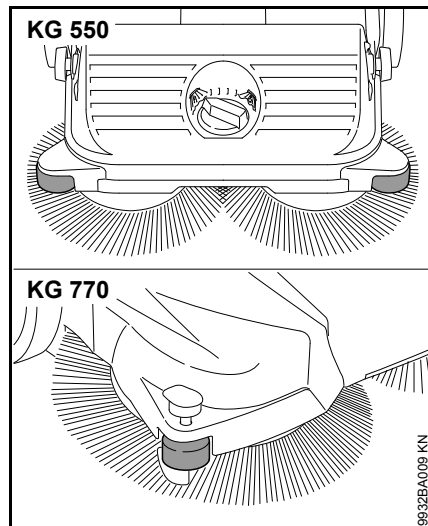


- Girare la manopola a sinistra o a destra sullo stadio richiesto:

Stadio	Impiego
1 - 2	Per superfici piane
3 - 4	Fogliame umido, sabbia, superfici irregolari, per es. calcestruzzo lavato
5 - 8	Correzione della regolazione secondo l'usura delle setole

Le setole delle spazzole devono poggiare sul fondo solo con una pressione leggera. Una pressione eccessiva non migliora la pulizia, ma aumenta l'usura.

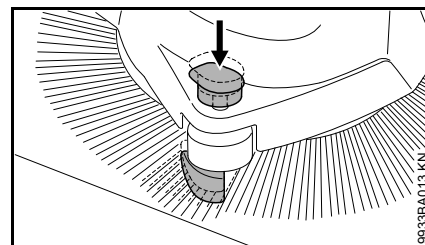
Rullo di guida laterale



Il rullo laterale facilita la guida dell'apparecchiatura nelle zone perimetrali, per es. lungo pareti o cordoli.

KG 770 – Premiamiera

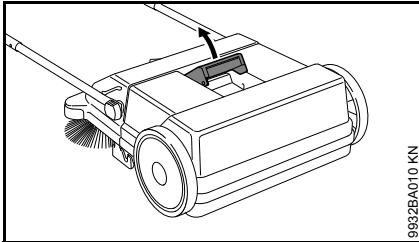
Nei lavori di pulizia in zone perimetrali, per es. lungo pareti o cordoli, le setole vengono condotte a fior di fondo premendo in basso il premiamiera.



- Spingere in basso la maniglia del premiamiera

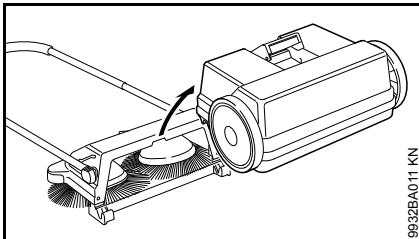
Dopo il lavoro

KG 550



9932BA010 KN

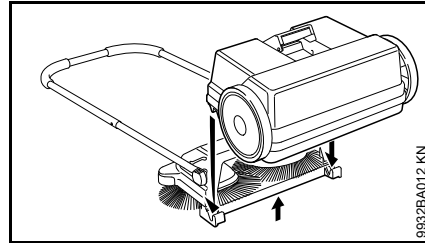
- Ribaltare in avanti il telaio
- Tirare in alto la maniglia del contenitore



9932BA011 KN

- Togliere e vuotare il contenitore

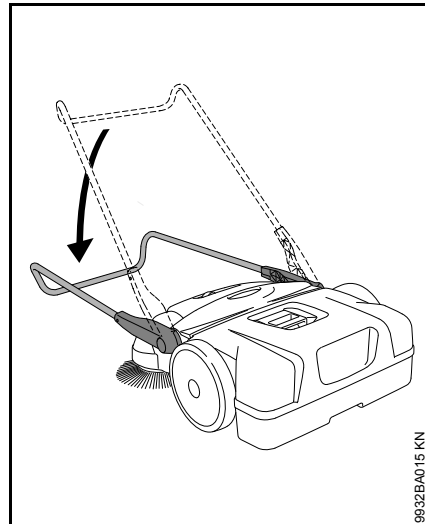
Montaggio del contenitore per spazzatura



9932BA012 KN

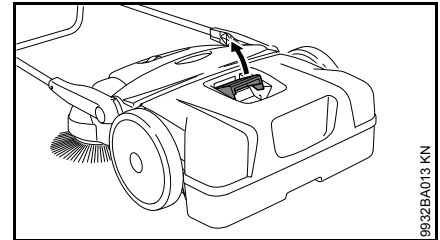
- Sollevare l'apparecchiatura leggermente
- Inserire il contenitore sull'apparecchiatura – gli incavi sul contenitore si sistemano nelle sedi sull'apparecchiatura
- Bloccare la maniglia del contenitore

KG 770



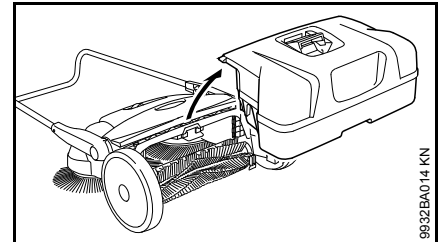
9932BA015 KN

- Ribaltare in avanti il telaio



9932BA013 KN

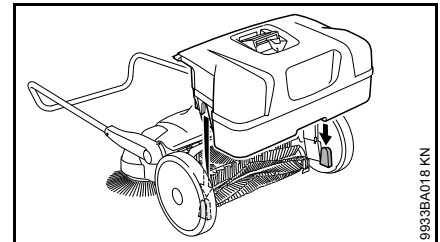
- Tirare in alto la maniglia del contenitore



9932BA014 KN

- Togliere e vuotare il contenitore

Montaggio del contenitore per spazzatura



9932BA018 KN

- Inserire il contenitore sull'apparecchiatura – gli incavi sul contenitore si sistemano nelle sedi sull'apparecchiatura
- Bloccare la maniglia del contenitore

Conservazione dell'apparecchiatura

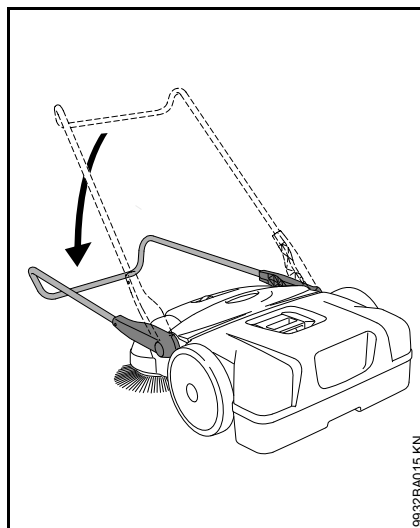
- pulire a fondo l'apparecchiatura
- Conservare l'apparecchiatura in un luogo asciutto e sicuro. Preservarla dall'uso non autorizzato (per es. da parte di bambini).

Posizionare l'apparecchiatura in modo che le setole delle spazzole non vengano piegate o deformate. Altrimenti le setole piegate o curve potrebbero deformarsi permanentemente. Con l'aiuto di un asciugacapelli si possono raddrizzare nuovamente le setole piegate – ved. "Controllo e manutenzione da parte dell'utente".

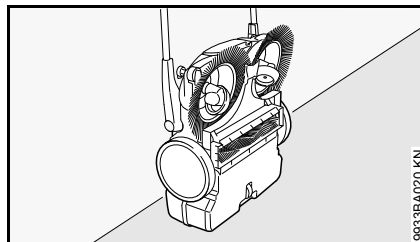
KG 770 – Conservazione dell'apparecchiatura

Per la conservazione in spazio ridotto, l'apparecchiatura può essere sistemata verticalmente.

Proteggere l'apparecchiatura dalla caduta o dal ribaltamento incontrollato del telaio di spinta.



- Ribaltare in avanti il telaio

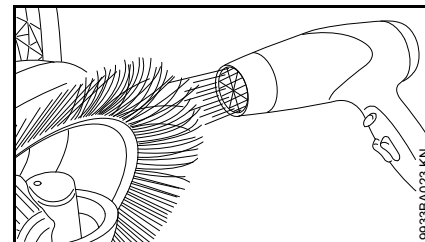


- Posizionare l'apparecchiatura verticalmente

Controllo e manutenzione da parte dell'utente

Raddrizzatura di setole deformate

Le setole deformate possono nuovamente essere raddrizzate scaldandoli.



- Scaldare e raddrizzare le setole con un soffiatore ad aria calda (per es. asciugacapelli)

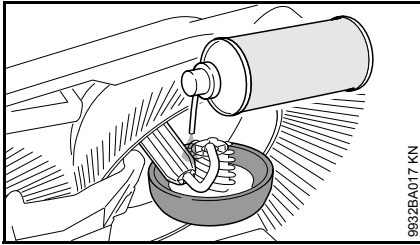
Non usare un soffiatore ad aria caldissima, fiamme libere o un bruciatore. Le temperature troppo calde rovinano permanentemente le setole.

Lubrificazione del riduttore

Per curare il riduttore, si può lubrificarlo con un olio al silicone di base alcolica. L'uso di altri lubrificanti può pregiudicare il funzionamento del riduttore.

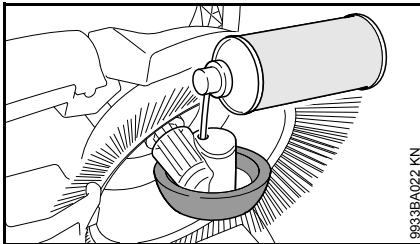
- Posizionare l'apparecchiatura verticalmente

KG 550



- Spruzzare lo spray al silicone moderatamente sul riduttore

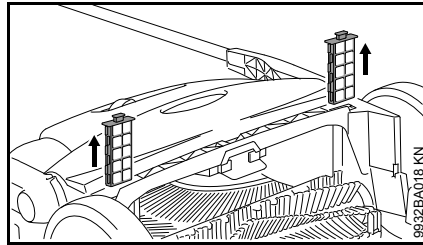
KG 770



- Spruzzare lo spray al silicone moderatamente sul riduttore attraverso le aperture della scatola ruota

KG 770 – Pulizia del filtro aria

- Togliere il contenitore



- Estrarre i due elementi filtranti dalle guide
- Togliere l'inserto di gomma schiuma dall'elemento filtrante
- Lavare l'inserto con acqua, farlo asciugare e rimetterlo nell'elemento filtrante
- Rimettere gli elementi filtranti nell'apparecchiatura

Istruzioni di manutenzione e cura

Le indicazioni si riferiscono a normali condizioni d'impiego. In caso di condizioni più gravose (notevole sviluppo di polvere ecc.) e di tempi d'impiego quotidiano più lunghi, abbreviare conformemente gli intervalli indicati.		Prima di iniziare il lavoro	Al termine del lavoro o quotidianamente	Ogni settimana	Ogni mese	Ogni anno	In caso di anomalia	in caso di danneggiamento	Se occorre
Apparecchiatura completa	Controllo visivo (stato)	X							
	Pulizia		X						
filtro aria ²⁾	Pulizia								X
	Sostituzione							X	
Spazzola a disco e rullo di spazzatura ²⁾	Controllo visivo (stato)	X	X						
	Pulizia								X
	sostituzione da parte del rivenditore ¹⁾							X	
Riduttore	lubrificare ³⁾								X
Autoadesivi per la sicurezza	Sostituzione							X	
¹⁾ STIHL consiglia il rivenditore STIHL. ²⁾ solo KG 770 ³⁾ Ved. "Controllo e manutenzione da parte dell'utente"									

Ridurre al minimo l'usura ed evitare i danni

L'osservanza delle direttive di queste Istruzioni d'uso evita l'usura eccessiva e danni all'apparecchiatura.

L'uso, la manutenzione e la conservazione dell'apparecchiatura devono essere eseguiti come descritto in queste Istruzioni d'uso.

L'utente è responsabile di tutti i danni causati dall'inosservanza delle avvertenze riguardanti la sicurezza, l'uso e la manutenzione. in particolare per:

- le modifiche al prodotto non autorizzate da STIHL
- l'uso di particolari di applicazione non autorizzati da STIHL
- uso improprio dell'apparecchiatura
- danni conseguenti all'impiego protratto dell'apparecchiatura con componenti difettosi

Operazioni di manutenzione

Si devono eseguire regolarmente tutte le operazioni riportate nel capitolo "Istruzioni di manutenzione e cura". Se queste operazioni di manutenzione non potessero essere eseguite dall'utente, affidarle ad un rivenditore autorizzato STIHL.

La mancata esecuzione di questi interventi può causare danni dei quali è responsabile l'utente stesso.

Fra questi vi sono:

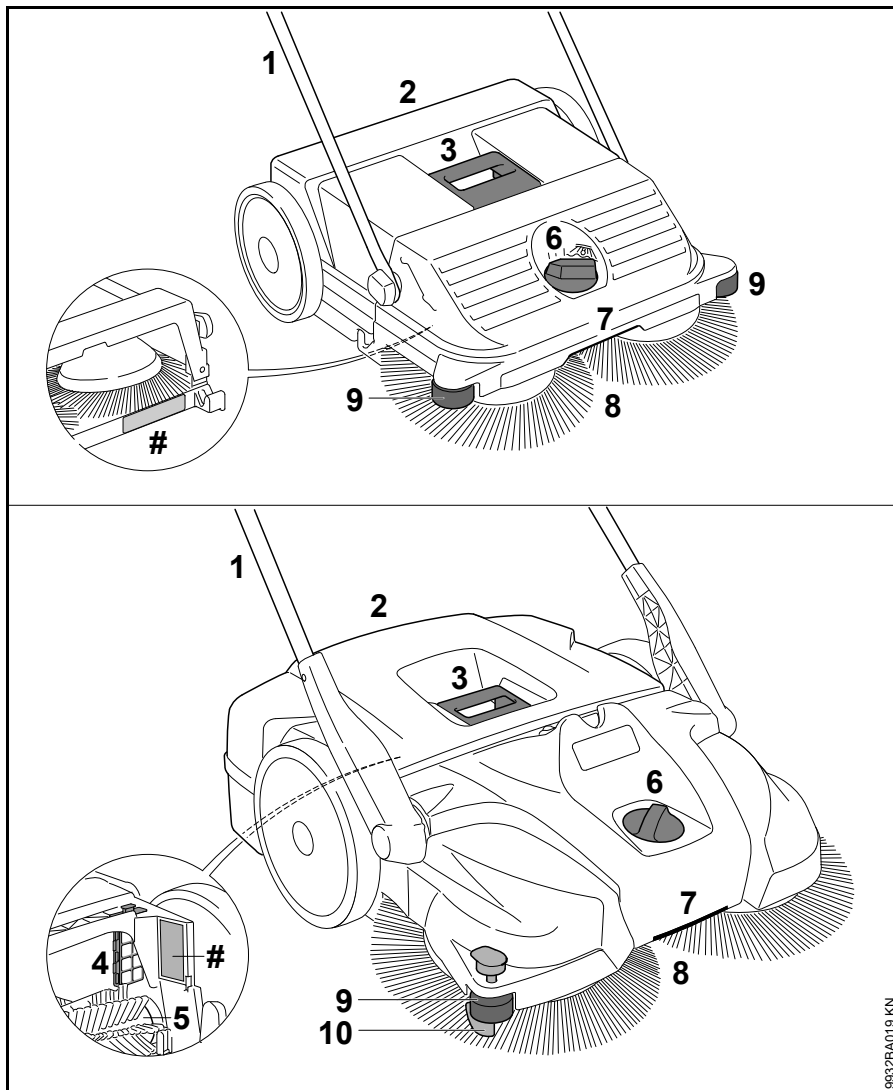
- danni all'apparecchiatura derivanti da manutenzione non tempestiva o insufficiente
- danni conseguenti a corrosione o ad altre cause per conservazione non appropriata
- danni e altri danni conseguenti per l'uso di ricambi diversi da quelli originali STIHL
- danni causati da interventi di manutenzione o di riparazione eseguiti in officine non autorizzate da STIHL

Particolari d'usura

Alcuni particolari dell'apparecchiatura, anche se usati secondo lo scopo, sono soggetti a normale usura, e devono essere sostituiti a tempo debito, secondo il tipo e la durata dell'impiego. Ne fanno parte, fra gli altri:

- Spazzola a disco
- Rullo di spazzatura (solo KG 770)

Componenti principali



- 1 Telaio di spinta
- 2 Contenitore per spazzatura
- 3 Maniglia sul contenitore
- 4 Filtro aria (solo KG 770)
- 5 Rullo di spazzatura (solo KG 770)
- 6 Regolatore in altezza
- 7 Impugnatura
- 8 Spazzola a disco
- 9 Rullo di guida laterale
- 10 Premilamiera
- # Numero di matricola

9932BA019 KN

Dati tecnici

KG 550

Resa di spazzatura teor.: 1600 m²/h

Capacità contenitore per
spazzatura: 25 l

Peso 6 kg

Dimensioni

Telaio di spinta verticale

Lunghezza 580 mm

Larghezza 550 mm

Altezza 1150 mm

Telaio di spinta in posizione d'esercizio

Lunghezza 860 mm

Larghezza 550 mm

Altezza 950 mm

KG 770

Resa di spazzatura teor.: 2900 m²/h

Capacità contenitore per
spazzatura: 50 l

Peso 13 kg

Dimensioni

Telaio di spinta verticale

Lunghezza 800 mm

Larghezza 800 mm

Altezza 1270 mm

Telaio di spinta in posizione d'esercizio

Lunghezza 1050 mm

Larghezza 800 mm

Altezza 1050 mm

REACH

REACH indica una direttiva CE per la registrazione, la classificazione e l'omologazione dei prodotti chimici.

Per informazioni sull'adempimento della direttiva REACH (EG) n. 1907/2006, ved. www.stihl.com/reach

Eliminazione delle anomalie di funzionamento

Anomalia	Causa	Rimedio
Apparecchiatura difficile da spingere	Spazzole o rullo bloccati	Eliminare il bloccaggio
	Regolazione in altezza impostata troppo bassa – pressione di contatto delle spazzole a disco troppo alta	Adattare la regolazione in altezza al fondo da pulire
	Componenti del riduttore duri a muovere	Spruzzare i componenti del riduttore con spray di silicone ¹⁾
¹⁾ Ved. "Controllo e manutenzione da parte dell'utente"		

Avvertenze per la riparazione

Gli utenti di questa apparecchiatura possono eseguire solo le operazioni di manutenzione e di cura descritte nelle Istruzioni d'uso. Le riparazioni più complesse devono essere eseguite solo da rivenditori.

STIHL consiglia di fare eseguire le operazioni di manutenzione e di riparazione solo presso rivenditori STIHL. Ai quali sono regolarmente offerti corsi di aggiornamento e messe a disposizione informazioni tecniche.

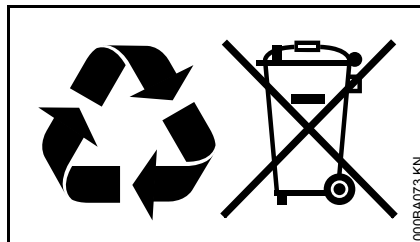
Nelle riparazioni montare solo particolari autorizzati da STIHL per questa apparecchiatura o particolari tecnicamente equivalenti. Usare solo ricambi di prima qualità. Diversamente può esservi il pericolo di infortuni o di danni all'apparecchiatura.

STIHL consiglia di impiegare ricambi originali STIHL.

I ricambi originali STIHL si riconoscono dal numero di codice STIHL del ricambio, dal logo **STIHL** ed eventualmente dalla sigla d'identificazione del ricambio STIHL **GI** (i ricambi piccoli possono portare anche solo la sigla).

Smaltimento

Nello smaltimento, rispettare le specifiche norme dei singoli paesi.



I prodotti STIHL non fanno parte dei rifiuti domestici. Conferire il prodotto, la batteria, l'accessorio e l'imballaggio STIHL al riutilizzo ecologico.

Presso il rivenditore STIHL sono disponibili informazioni aggiornate sugli accessori a richiesta.

Indholdsfortegnelse

Om denne brugsvejledning	141
Sikkerhedshenvisninger og arbejdsteknik	141
Komplettering af maskinen	144
Transport af redskabet	145
Arbejde	147
Efter arbejdet	147
Opbevaring af redskabet	148
Eftersyn og vedligeholdelse udført af brugeren	149
Henvisninger til vedligeholdelse og pasning	151
Minimering af slitage og undgåelse af skader	152
Vigtige komponenter	153
Tekniske data	154
Afhjælpning af driftsforstyrrelser	155
Reparationsvejledning	156
Bortskaffelse	156

Kære kunde

Mange tak for, at du har bestemt dig for et kvalitetsprodukt fra firmaet STIHL.

Dette produkt er blevet fremstillet med moderne produktionsprocesser og omfattende foranstaltninger med henblik på kvalitetssikring. Vi bestræber os på at gøre alt, så du bliver tilfreds med dette redskab og kan arbejde med det uden problemer.

Hvis du har spørgsmål angående redskabet, så kontakt din forhandler eller vores salgsselskab.

Med venlig hilsen



Dr. Nikolas Stihl

STIHL

Denne betjeningsvejledning er beskyttet af ophavsretten. Alle rettigheder forbeholdes, især retten til kopiering, oversættelse og behandling med elektroniske systemer.

Om denne brugsvejledning

Billedssymboler

Alle billedssymboler, der er anbragt på maskinen, er forklaret i denne betjeningsvejledning.

Angivelse af tekstafsnit



ADVARSEL

Advarsel om risiko for personulykker og tilskadekomst, samt tungtvejende tingskader.



BEMÆRK

Advarsel om risiko for beskadigelse af redskab eller enkeltkomponenter.

Teknisk videreudvikling

STIHL arbejder løbende med videreudvikling af alle maskiner og redskaber; vi må derfor forbeholde os ret til ændringer i leveringsomgang, form, teknik og udstyr.

Der kan således ikke gøres krav gældende ud fra angivelser og illustrationer i denne betjeningsvejledning.

Sikkerhedshenvisninger og arbejdsteknik



Særlige sikkerhedsforanstaltninger er påkrævet ved arbejde med redskabet.



Læs hele betjeningsvejledningen opmærksomt igennem, før redskabet tages i brug første gang, og opbevar den sikkert til senere brug. Det kan være livsfarligt ikke at overholde instrukserne i betjeningsvejledningen.

Anvendelse

Fejeredskabet muliggør fjernelse af gadesnavs, løv, græs, papir og lignende på jævne og hårde flader.

Der må ikke fejes sundhedsskadelige emner.

Redskabet er ikke egnet til fejning af væsker.

Der må aldrig fejes eksplosivt støv, væsker, syrer eller opløsningsmidler.

Redskabet må ikke betjenes i eksplosionsfarlige områder.

Redskabet må ikke bruges som transportmiddel.

Brug af redskabet til andre formål er ikke tilladt og kan føre til ulykker eller skader på redskabet. Foretag ingen ændringer på redskabet – også dette kan medføre ulykker eller skader på redskabet.

Generelle opmærksomhedspunkter

Landespecifikke sikkerhedsforskrifter fra f.eks. faglige foreninger, socialkasser, myndigheder for arbejdssikkerhed og andre, skal overholdes.

Brugen af støjemitterende redskaber kan være tidsmæssigt begrænset af nationale eller lokale forskrifter.

Hvis det er første gang, du arbejder med redskabet: Få sælgeren eller en anden fagkyndig til at forklare dig, hvordan du håndterer det sikkert.

Mindreårige må ikke arbejde med redskabet – bortset fra unge over 16 år, som bliver uddannet under opsyn.

Børn, dyr og tilskuere skal holdes på afstand.

Brugeren er ansvarlig for ulykker eller farer, som opstår over for andre personer eller disses ejendom.

Redskabet må kun udleveres eller udlånes til personer, som er fortrolige med denne model og dens betjening – betjeningsvejledningen skal altid medfølge.

Enhver, der arbejder med redskabet, skal være udhvilet, rask og i god kondition.

Den, som af helbredsmæssige grunde ikke må anstrenge sig, skal spørge lægen, om det er i orden, at der arbejdes med et redskab.

Redskabet må ikke betjenes efter indtagelse af alkohol, medicin eller stoffer, som påvirker reaktionsevnen.

Arbejdstøj og udstyr

Brug solide sko med skridsikre såler.

STIHL tilbyder et omfattende sortiment inden for personligt sikkerhedsudstyr.

Redskabet

Foretag ikke ændringer på redskabet – det kan forringe sikkerheden. STIHL fraskriver sig ethvert ansvar for person- og materielle skader, der opstår som følge af brug af ikke godkendte monterede dele.

Transport af redskabet

Se det pågældende kapitel i betjeningsvejledningen.

Bær ikke redskabet i fejebeholderens håndtag.

I biler: Sørg for at sikre redskabet mod at kunne vælte, glide og blive beskadiget.

Rensning af redskabet

Rengør redskabet for støv og snavs – anvend ikke fedtopløsende midler.

Rengør plastdele med en fugtig klud. Skrappe rengøringsmidler kan beskadige plasten.

Bær kraftige handsker ved rensning af tallerkenkosten eller fejevalsen* (* kun KG770) for at hindre snitkvæstelser som følge af skarpe genstande.

Der må ikke bruges højtryksrensere til rensning af redskabet. Den hårde vandstråle kan beskadige dele af redskabet.

Sprøjt ikke vand på redskabet.

Tallerkenkosten og fejevalsen* (* kun KG 770) må ikke rengøres med trykluft. Den hårde luftstråle kan beskadige børsterne.

Opbevaring af redskabet

Hvis redskabet ikke er i brug, skal det stilles til side på en måde, så det ikke er til fare for nogen. Sikr redskabet så uvedkommende ikke har adgang til det.

Redskabet skal sikres, så det ikke vælter eller skubbebøjlen klapper ukontrolleret ned.

Grib ikke ind i skubbebøjlen svingområde – hvis skubbebøjlen utilsigtet klapper ned, kan legemsdele komme i klemme – **fare for kvæstelser!**

Opbevar redskabet sikkert i et tørt rum.

Reservedele og tilbehør

Montér kun de dele eller det tilbehør, som STIHL har godkendt til dette redskab, eller teknisk tilsvarende dele. Kontakt din STIHL-forhandler, hvis du har spørgsmål vedrørende dette. Brug kun dele og tilbehør af høj kvalitet, ellers kan der være fare for uheld eller skader på redskabet.

STIHL anbefaler at anvende STIHLs dele og tilbehør. Disse er på grund af deres egenskaber optimalt tilpasset produktet og brugerens krav.

Betjening

Inden arbejdet påbegyndes

Redskabet må kun tages i brug, hvis alle komponenter er ubeskadigede.

Redskabet skal afprøves for driftssikkerhed – vær opmærksom på relevante afsnit i betjeningsvejledningen:

- Hold håndtagene rene og tørre og fri for olie og snavs – så redskabet kan håndteres sikkert
- Kontrollér at skubbebøjlen sidder godt fast
- Kontrollér husets stand
- Kontrollér fejebeholderens stand og fast sæde
- Kontrollér tallerkenkosten og fejevalsen* (* kun KG770) for fastklemte dele og fastkørt snavs – børsterne skal bevæge sig frit
- Kontrollér fejetrykindstillingen hhv. indstil til fladen der skal fejes
- Foretag ikke ændringer på betjenings- og sikkerhedsanordningerne

Redskabet må kun betjenes i driftssikker stand – **fare for ulykker!**

Under arbejdet

Ved blokeret tallerkenkost eller blokeret fejevalse* (* kun KG 770) skal arbejdet afbrydes og blokaden fjernes. Bær kraftige handsker for at undgå snitkvæstelser som følge af skarpe genstande.

Grib aldrig ind i de roterende børster – **fare for ulykker!**

Stød ikke ind i genstande, f.eks. reoler eller stilladser under arbejdet – fare for at genstande vælter eller falder ned

Lad ikke redskabet stå ude i regnvejrr.

Redskabet må ikke betjenes uden isat fejbeholder.

Pas på, når det er glat, vådt, der ligger sne, på skråninger, i ujævnt terræn etc. – **fare for at glide!**

Sørg for rettidige arbejds pauser for at forebygge træthed og udmattelse – **fare for ulykker!**

Ved støvudvikling skal der altid bæres støvbeskyttelsesmaske.

Ved mærkbare ændringer i driftsforholdene (f.eks. flere vibrationer, træg) skal arbejdet afbrydes og årsagen til ændringerne findes og afhjælpes.

Hvis redskabet har været ude for utilsigtede belastninger (f.eks. kraftig påvirkning af slag eller stød), skal det altid kontrolleres for driftssikker stand, inden der arbejdes videre – se også "Inden arbejdet påbegyndes". Kontrollér især sikkerhedsanordningernes funktionsdygtighed. Redskaber, der ikke længere er driftssikre, må under ingen omstændigheder benyttes. I tvivlstilfælde skal forhandleren spørges til råds.

Fej ikke brændende eller glødende genstande, som f.eks. cigaretter, aske eller tændstikker – **brandfare!**

Efter arbejdet

Tøm fejbeholderen efter hver brug.

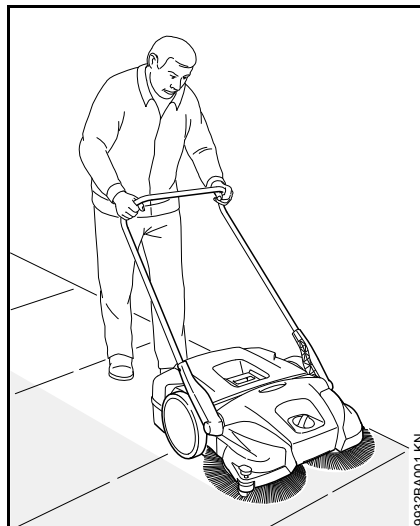
Bær kraftige handsker ved tømning af fejbeholderen for at hindre kvæstelser f.eks. som følge af glasskår, metal eller andre skarpe materialer.

Tøm helst fejbeholderen udendørs for at undgå støvdannelse.

Arbejdsteknik

Fastholdelse og føring af redskabet

Redskabet må kun betjenes af én person – der må ikke befinde sig andre personer i arbejdsområdet.



Hold altid skubbebøjlen godt fast i hånden.

Skub redskabet fremad og tilpas hastigheden til omgivelserne.

Mindre forhøjninger på 2 - 3 cm kan overkøres ved at trykke skubbebøjlen let nedad.

Hvis fejeresultatet ikke er tilfredsstillende, kontrolleres om fejbeholderen er fuld eller tallerkenkoste eller fejevalse* (* kun KG 770) er blokeret eller slidt.

Fejbeholderens fyldningsgrad

Fejbeholderen er fuld, når det opsamlede snavs kommer ud på siderne under fejningen.

For kortvarigt at kunne arbejde videre kan redskabet løftes foran for at få snavset i beholderen skubbet bagud. Således kan fejbeholderens kapacitet bedre udnyttes.

Ved fejning af tungere snavs, f.eks. grus, flyttes redskabets tyngdepunkt bagud, når fejbeholderen er fuld. Som følge heraf har tallerkenkosten dårlig kontakt med fladen der skal fejes, og fejeresultatet er ringere.

Vedligeholdelse og reparationer

Vedligehold redskabet regelmæssigt. Udfør kun vedligeholdelsesarbejde og reparationer, som er beskrevet i betjeningsvejledningen. Alt andet arbejde skal udføres af en forhandler.

STIHL anbefaler, at alt vedligeholdelsesarbejde og reparationer kun udføres af en STIHL forhandler. STIHL-forhandlerne bliver regelmæssigt tilbudt skoling og får stillet tekniske informationer til rådighed.

Anvend kun førsteklasses reservedele. Ellers kan der være fare for uheld eller skader på redskabet. Henvend dig til en specialforhandler, hvis du har spørgsmål.

STIHL anbefaler, at der anvendes originale STIHL reservedele. Disse er på grund af deres egenskaber optimale for apparatet og er afstemt efter kundens behov.

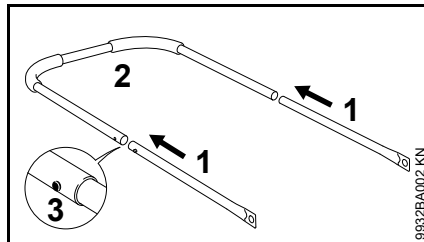
Foretag ikke ændringer på maskinen – det kan reducere sikkerheden – **fare for ulykker!**

Bær kraftige handsker ved udskiftning af tallerkenkoste eller fejvalse* (* kun KG 770) for at hindre snitkvæstelser som følge af skarpe genstande.

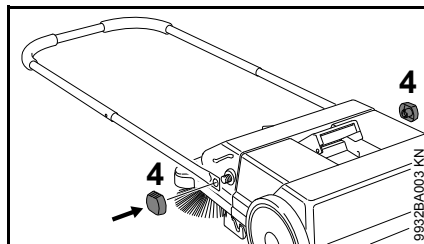
Komplettering af maskinen

Før den første ibrugtagning skal skubbebøjlen være monteret på redskabet.

KG 550

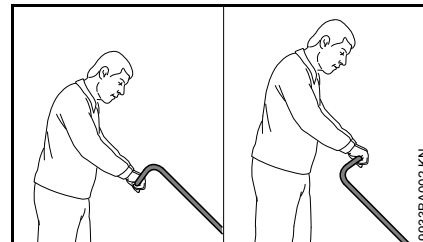


- Sæt røret (1) og skubbebøjlen (2) sammen – holde fjederen (3) skal gå i indgreb

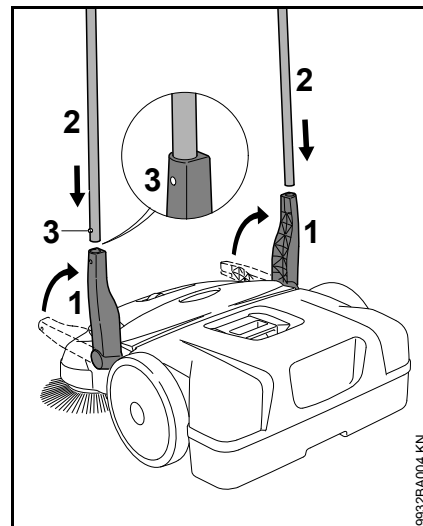


- Fastgør skubbebøjlen på fejeredskabet med klemmmutternøtrikkerne (4)

KG 770



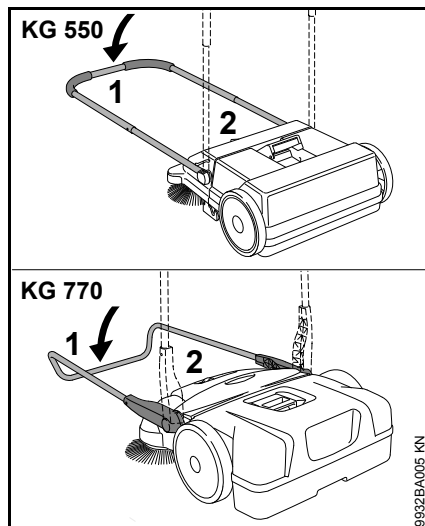
Skubbebøjlen kan monteres i to forskellige stillinger alt efter brugerens højde.



- Sæt holderen (1) lodret opad
- Skub skubbebøjlen (2) ind i begge holdere (1) samtidig – holde fjedrene (3) skal gå i indgreb

Transport af redskabet

Bær redskabet



- Klap skubbebøjlen (1) fremad
- Tag fat i redskabet i håndtaget (2) og stil det lodret

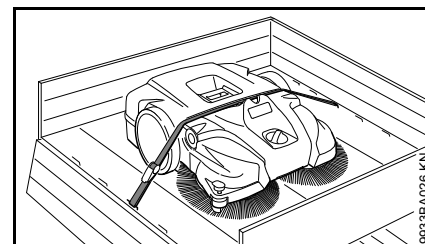


- Bær redskabet i håndtaget – tallerkenkostene vender væk fra kroppen

I køretøjer

Anbring redskabet således, at tallerkenkostens børster ikke bøjes. Bøjede børster kan blive deformeret.

Bøjede børster kan rettes ud igen ved at opvarme dem med en hårtørrer – se "Eftersyn og vedligeholdelse udført af brugeren".



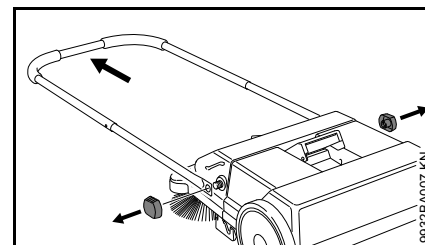
Redskabet skal sikres mod glidning med en spænderem.

- Læg spænderemmen mellem fejebeholderen og redskabshuset. Spænd ikke for stramt for at hindre skader på redskabet

Skubbebøjlen kan demonteres for at spare plads ved transport i køretøjer.

KG 550 – Skubbebøjle

Afmontering



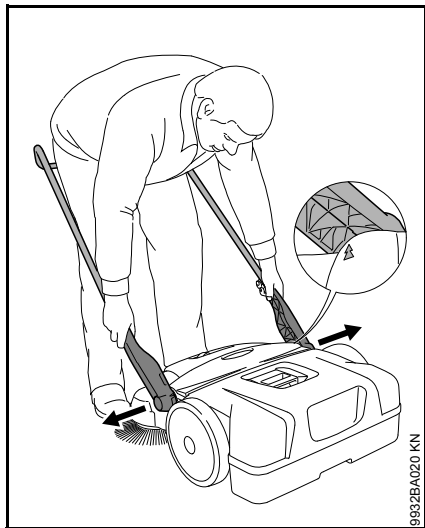
- Skru klemmøtrikkerne af og tag skubbebøjlen af fejeredskabet

Montering

se "Komplettering af redskabet"

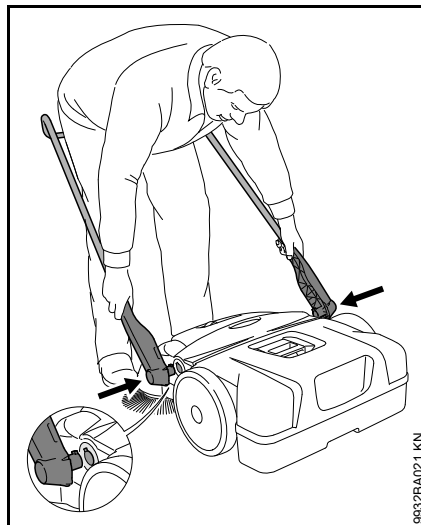
KG 770 – Skubbebøjle

Afmontering

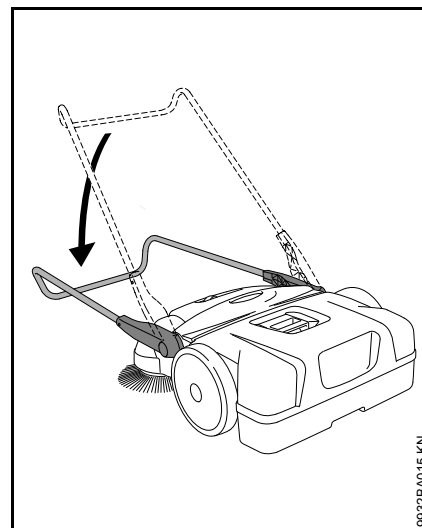


- Stående foran redskabet – ret skubbebøjlen i en vinkel på 45° til jorden (bring pile på huset på linje med holderens kant)
- Tryk begge holdere lidt fra hinanden og træk dem samtidig ud af begge holdere på redskabet

Montering



- Stå mellem skubbebøjlen og grib begge holdere med hænderne
- Pres holderne lidt fra hinanden
- Skub holderen ind i begge holdere på redskabet samtidig – taperne på holderne passer ind i holdernes udspæringer

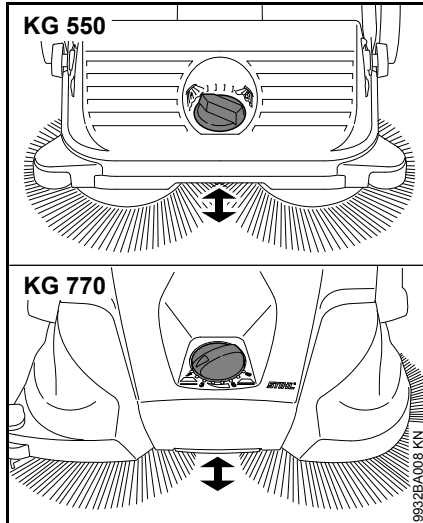


- Bøj skubbebøjlen nedad – derved låses holderen i den anden holder og forbindes fast med redskabet

Arbejde

Højdeindstilling af tallerkenkostene

Med højdeindstillingen kan tallerkenkostene tilpasses til fladen der skal fejes.



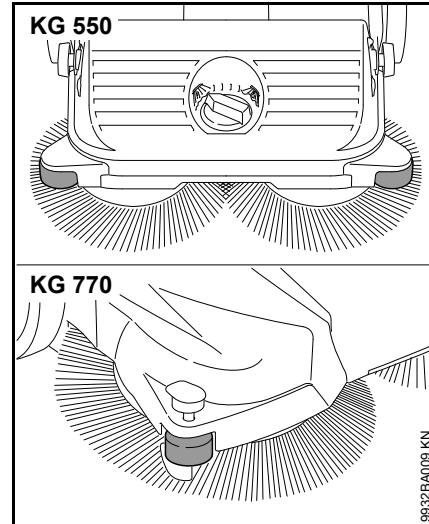
- Drej drejehåndtaget til venstre eller højre til det nødvendige trin:

Trin	Anvendelse
1 - 2	til jævne flader
3 - 4	fugtigt løv, sand, ujævne flader, f.eks. beton med frilagte sten
5 - 8	Efterregulering alt efter slid på børsterne

Tallerkenkostenes børster må kun berøre fladen med et let tryk. Et for højt pressetryk giver ikke et bedre rensningsresultat, men øger sliddet.

KG 550, KG 770

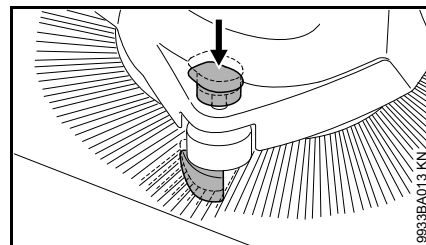
Styrrulle på siden



Rullen på siden forenkler styringen af redskabet i kantområder, f.eks. langs mure eller kantstene.

KG 770 – Tilholder

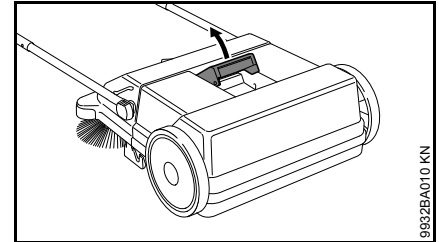
Ved fejearbejder i kantområder, f.eks. ved mure eller kantstene, føres børsterne tæt ved fladen ved at trykke tilholderen nedad.



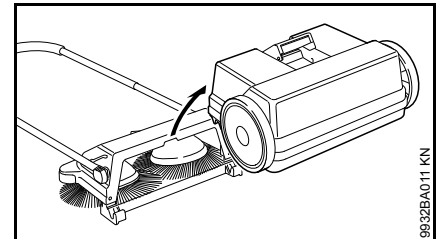
- Tryk tilholderens håndtag nedad

Efter arbejdet

KG 550

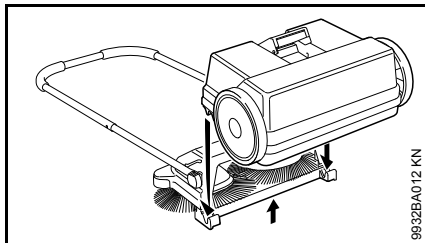


- Klap skubbebøjlen fremad
- Træk fejebeholderens håndtag opad



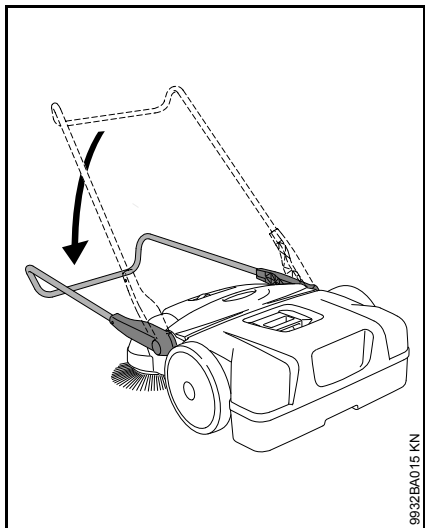
- Aftagning og tømning af fejebeholder

Påsætning af fejbeholder

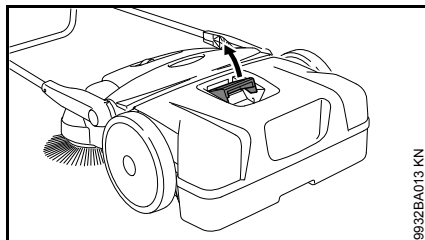


- Løft redskabet lidt
- Sæt fejbeholderen på redskabet – udsparingerne på fejbeholderen passer ind i holderne på redskabet
- Fastlås fejbeholderens håndtag

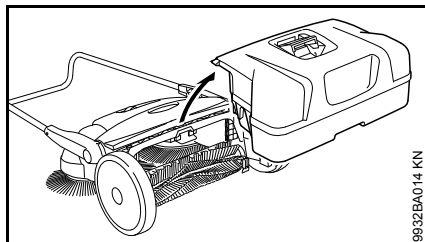
KG 770



- Klap skubbebjølen fremad

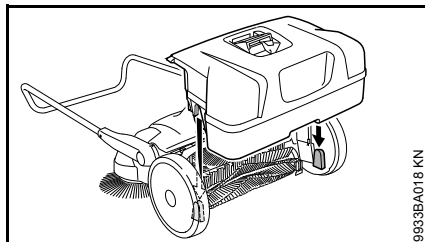


- Træk fejbeholderens håndtag opad



- Aftagning og tømning af fejbeholder

Påsætning af fejbeholder



- Sæt fejbeholderen på redskabet – udsparingerne på fejbeholderen passer ind i holderne på redskabet
- Fastlås fejbeholderens håndtag

Opbevaring af redskabet

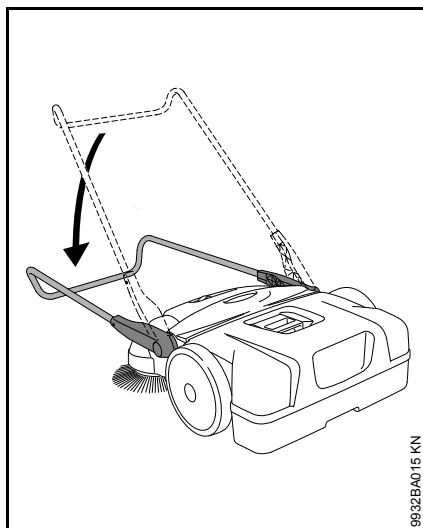
- Rengør redskabet grundigt
- Opbevar redskabet på et tørt og sikkert sted. Beskyt redskabet mod uvedkommende brug (f.eks. af børn)

Anbring redskabet således, at tallerkenkostens børster ikke knækkes eller bøjes. Knækkede eller bøjede børster kan blive deformeret. Bøjede børster kan rettes ud igen ved at opvarme dem med en hårtørrer – se "Eftersyn og vedligeholdelse udført af brugeren".

KG 770 – Opbevaring af redskabet

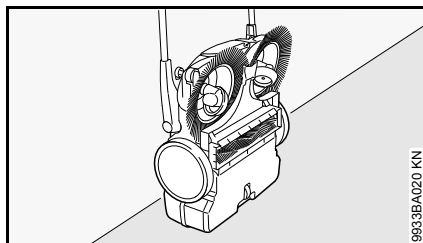
Redskabet kan stilles lodret for at spare plads ved opbevaring.

Redskabet skal sikres, så det ikke vælter om eller skubbebjølen klapper ukontrolleret ned.



9932BA015 KN

- Klap skubbebøjlen fremad



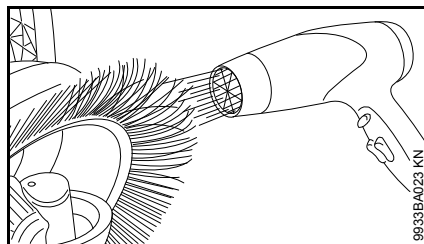
9933BA020 KN

- Stil redskabet lodret

Eftersyn og vedligeholdelse udført af brugeren

Udretning af bøjede børster

Bøjede børster kan rettes ud igen ved opvarmning.



9933BA023 KN

- Opvarm børsterne ved hjælp af en varmluftsblæser (f.eks. hårtørrer) og ret dem ud

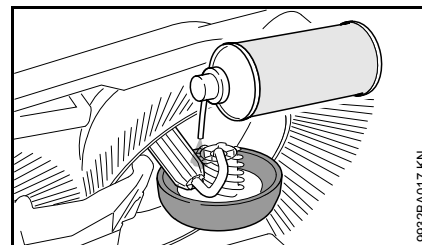
Brug ikke varmluftsblæser, åben ild eller brænder. Børsterne beskadiges varigt som følge af for høje temperaturer.

Smøring af drev

Drevet kan smøres med en silikoneolie på alkoholbasis. Brug af andre smøremidler kan påvirke drevets funktion.

- Stil redskabet lodret

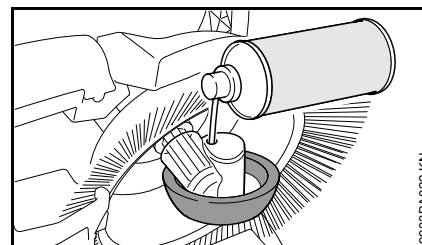
KG 550



9932BA017 KN

- Sprøjt lidt silikonespray på drevet

KG 770

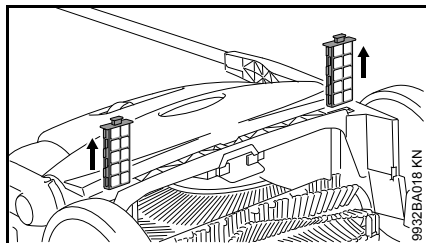


9933BA022 KN

- Sprøjt lidt silikonespray gennem åbningerne i hjulhuset på drevet

KG 770 – Rengøring af luftfilter

- Tag fejebeholderen af



- Træk begge filterelementer ud af føringerne
- Tag skumstofindsatsen ud af filterelementet
- Vask skumstofindsatsen med vand, lad den tørre og sæt den ind i filterelementet igen
- Sæt filterelementet tilbage i redskabet

Henvisninger til vedligeholdelse og pasning

Angivelserne refererer til normale driftsbetingelser. Under vanskelige betingelser (store støvmængder etc.) og længere daglige arbejdstider skal de angivne intervaller afkortes tilsvarende.		Før arbejdets begyndelse	Efter arbejdsophør eller dagligt	Ugentligt	Månedligt	Årligt	Ved fejl	Ved beskædigelse	Ved behov
Hele redskabet	Visuel kontrol (stand)	X							
	Renses		X						
Luffilter ²⁾	Renses								X
	Udskiftes							X	
Tallerkenkoste og fejevalse ²⁾	Visuel kontrol (stand)	X	X						
	Renses								X
	udskiftning hos forhandleren ¹⁾							X	
Drev	Smøring ³⁾								X
Sikkerhedsmærkat	Udskiftes							X	
¹⁾ STIHL anbefaler STIHL-forhandleren. ²⁾ kun KG 770 ³⁾ se "Kontrol og vedligeholdelse udført af brugeren"									

Minimering af slitage og undgåelse af skader

Overholdelse af instruktionerne i denne betjeningsvejledning medvirker til undgåelse overdreven slitage og skader på redskabet.

Benyttelse, vedligeholdelse og opbevaring af redskabet skal udføres omhyggeligt, som beskrevet i denne betjeningsvejledning.

Alle skader, som skyldes, at der ikke er taget hensyn til sikkerheds-, betjenings- og advarselshenvisningerne, er brugerens eget ansvar. Dette gælder især for:

- ændringer, som ikke er godkendt af STIHL
- anvendelsen af monteringsdele, som ikke er godkendt af STIHL
- anvendelse af redskabet, som ikke svarer til den tilsigtede brug
- følgeskader efter fortsat benyttelse af redskabet med defekte komponenter

Vedligeholdelsesarbejder

Alle i kapitel "Vedligeholdelses- og plejehenvisninger" opførte arbejder skal udføres med jævne mellemrum. Hvis disse vedligeholdelsesopgaver ikke kan udføres af brugeren selv, skal de overlades til en autoriseret STIHL-forhandler.

Hvis disse arbejdsopgaver forsømmes, kan der opstå skader, som brugeren selv har ansvaret for.

Hertil hører bl.a.:

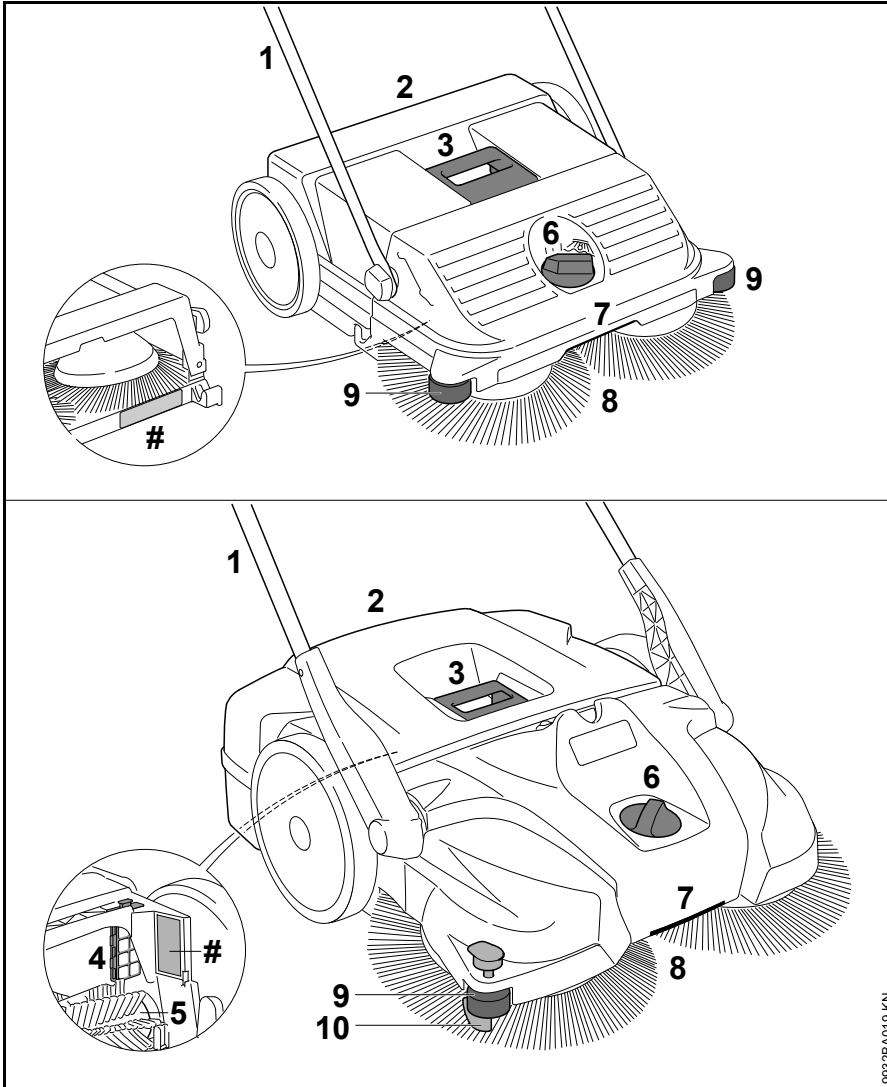
- skader på redskabet som følge af ikke rettidig eller utilstrækkelig udført vedligeholdelse
- Korrosions- og andre følgeskader på grund af forkert opbevaring
- skader og følgeskader som følge af anvendelse af andre dele end originale STIHL-reservedele
- skader som følge af vedligeholdelses- eller reparationsarbejder på værksteder, som ikke er autoriseret af STIHL

Sliddele

Nogle dele i redskabet udsættes også ved forskriftsmæssig brug for almindelig slitage og skal udskiftes rettidigt, alt efter brugsmåde og -varighed. Dertil hører bl. a.:

- Tallerkenkoste
- Fejevalse (kun KG 770)

Vigtige komponenter



- 1 Skubbebøjle
- 2 Fejebeholder
- 3 Håndtag på fejebeholder
- 4 Luftfilter (kun KG 770)
- 5 Fejevalse (kun KG 770)
- 6 Højdeindstilling
- 7 Håndtag
- 8 Tallerkenkoste
- 9 Styrerulle på siden
- 10 Tilholder
- # Maskinnummer

9632BA019 KN

Tekniske data**KG 550**

Teoretisk fejeeffekt	1600 m ² /h (time)
Volumen fejebeholder	25 l
Vægt	6 kg

Mål

Skubbebøjle lodret	
Længde	580 mm
Bredde	550 mm
Højde	1150 mm

Skubbebøjle i kørestilling

Længde	860 mm
Bredde	550 mm
Højde	950 mm

KG 770

Teoretisk fejeeffekt	2900 m ² /h (time)
Volumen fejebeholder	50 l
Vægt	13 kg

Mål

Skubbebøjle lodret	
Længde	800 mm
Bredde	800 mm
Højde	1270 mm

Skubbebøjle i kørestilling

Længde	1050 mm
Bredde	800 mm
Højde	1050 mm

REACH

REACH betegner en EF-forordning til registrering, vurdering og godkendelse af kemikalier.

Informationer vedr. opfyldelse af REACH-forordning (EF) nr. 1907/2006 se www.stihl.com/reach

Afhjælpning af driftsforstyrrelser

Fejl	Årsag	Afhjælpning
Vanskeligt at skubbe redskabet	Tallerkenkoste eller fejevalse blokeret	Fjern blokering
	Højdeindstilling er indstillet for lavt – tallerkenkostenes presstryk for højt	Tilpas højdeindstillingen til fladen der skal fejes
	Drevdele går trægt	Spray drevdele med silikonespray ¹⁾ .
¹⁾ se "Kontrol og vedligeholdelse udført af brugeren"		

Reparationsvejledning

Brugeren af dette apparat må kun udføre de vedligeholdelses- og servicearbejder, som er beskrevet i denne betjeningsvejledning. Mere omfattende reparationer må kun udføres af faghandleren.

STIHL anbefaler, at alt vedligeholdelsesarbejde og reparationer kun udføres af en STIHL-forhandler. STIHL-forhandlerne bliver regelmæssigt tilbudt skoling og at får stillet tekniske informationer til rådighed.

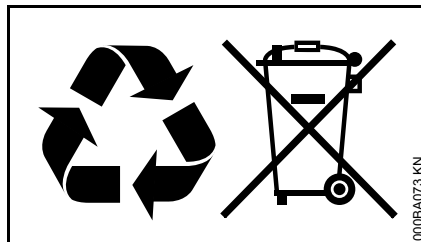
Ved reparationer må der kun anvendes reservedele, som STIHL har godkendt til dette redskab, eller teknisk tilsvarende dele. Anvend kun førsteklasses reservedele. Ellers kan der opstå fare for uheld eller skader på redskabet.

STIHL anbefaler, at der anvendes originale STIHL reservedele.

Originale STIHL reservedele kendes på STIHL reservedelsnummeret og skrifttypen **STIHL** samt ligeledes på STIHL reservedelsmærket  (på små dele kan dette mærke også stå alene).

Bortskaffelse

Ved bortskaffelse skal de nationale forskrifter for bortskaffelse overholdes.



STIHL produkter hører ikke til i husholdningsaffaldet. STIHL produkter, akkumulatorer, tilbehør og emballage skal afleveres på genbrugsstationerne.

Aktuelle informationer om bortskaffelse kan fås hos din lokale STIHL forhandler.

Innholdsfortegnelse

Om denne bruksanvisningen	158
Sikkerhetsforskrifter og arbeidsteknikk	158
Komplettere maskinen	161
Transportere maskinen	162
Bruke apparatet	164
Etter arbeidet	165
Oppbevare maskinen	166
Kontroll og vedlikehold utført av brukeren	166
Stell og vedlikehold	168
Redusere slitasje og unngå skader	169
Viktige komponenter	170
Tekniske data	171
Retting av driftsforstyrrelser	172
Reparasjoner	173
Avfallshåndtering	173

Original-bruksanvisning

Trykt på klorfritt bleket papir.
Trykkårgene inneholder planteolje, papiret kan resykeres.© ANDREAS STIHL AG & Co. KG, 2019
0458-767-9921-D-VAT.M18.
0000006207_012_N


KG 550, KG 770

Kjære kunde!

Takk for at du har valgt et kvalitetsprodukt fra STIHL.

Dette produktet ble produsert med moderne produksjonsmetoder og omfattende kvalitetssikringstiltak. Vi har bestrebet oss for at du skal bli fornøyd med dette produktet, og kunne bruke det uten problemer.

Hvis du har spørsmål om produktet, kontakter du din forhandler eller du kan kontakte vårt salgsselskap direkte.

Med vennlig hilsen



Dr. Nikolas Stihl

Denne bruksanvisningen er opphavsrettslig beskyttet. Med forbehold om alle rettigheter, spesielt retten til mangfoldiggjøring, oversetting og behandling med elektroniske systemer.

Om denne bruksanvisningen

Ikoner

Samtlige ikoner som befinner seg på apparatet er forklart i denne bruksanvisningen.

Merking av tekstavsnitt



ADVARSEL

Advarsel om fare for skade eller ulykker på personer samt om alvorlige skader på gjenstander.



LES DETTE

Advarsel om skade på maskinen eller de enkelte delene.

Teknisk videreutvikling

STIHL arbeider kontinuerlig med å videreutvikle samtlige maskiner og apparater. Vi forbeholder oss derfor retten til å endre leveranseomfanget med hensyn til form, teknikk og utrustning.

Ingen krav kan gjøres gjeldende på grunnlag av angivelser og bilder i denne bruksanvisningen.

Sikkerhetsforskrifter og arbeidsteknikk



Arbeid med denne maskinen krever spesielle sikkerhetstiltak.



Les hele bruksanvisningen nøye før første igangsetting, og ta godt vare på den for senere bruk. Det kan være livsfarlig å ignorere bruksanvisningen.

Bruk

Feiemaskinen brukes til å fjerne smuss, løv, gress, papir og lignende fra jevne og harde flater.

Ikke fei opp helsefarlige substanser.

Maskinen egner seg ikke til å feie opp væsker.

Det må aldri feies opp eksplosivt støv eller eksplosive væsker, syrer eller løsemidler.

Maskinen skal ikke brukes i eksplosjonsfarlige områder.

Maskinen skal ikke brukes som transportmiddel.

Det er ikke tillatt å bruke maskinen til andre formål, det kan føre til ulykker eller skader på maskinen. Ikke foreta endringer på produktet, også det kan føre til ulykker eller skader på maskinen.

Generelt

Følg de nasjonale bestemmelsene i arbeidsmiljøloven og andre lokale sikkerhetsforskrifter.

Nasjonale og regionale/lokale forskrifter kan evt. begrense bruk av maskiner som forårsaker støy, til visse tidspunkter.

For den som arbeider med maskinen for første gang: La selgeren eller en annen fagperson forklare deg hvordan den brukes på en sikker måte.

Mindreårige må ikke arbeide med maskinen, unntatt ungdommer over 16 år som får opplæring under tilsyn.

Barn, dyr og tilskuere må holdes unna.

Brukeren er ansvarlig for ulykker eller farer som andre personer eller deres eiendom utsettes for.

Apparatet må bare gis videre eller lånes ut til personer som er kjent med denne modellen og vet hvordan den skal håndteres. Bruksanvisningen skal alltid følge med.

Den som arbeider med apparatet, må være uthvilt, frisk og i god form.

Personer som av helsemessige grunner ikke skal anstrenge seg, bør spørre legen om det er tilrådelig å arbeide med en slik maskin.

Det er ikke tillatt å arbeide med apparatet etter inntak av alkohol, medikamenter som nedsetter reaksjonsevnen eller narkotika.

Klær og utstyr

Bruk solide sko med sklisikker profilsåle.

STIHL har et omfattende utvalg av personlig verneutstyr.

Om maskinen

Det må ikke foretas endringer på maskinen, da dette kan sette sikkerheten i fare. STIHL fraskriver seg ethvert ansvar for personskader eller materielle skader som skyldes bruk av ikke godkjent påmontert utstyr.

Transportere maskinen

Se tilsvarende kapittel i bruksanvisningen.

Ikke bær maskinen i håndtaket på feiebeholderen.

I kjøretøy: Sikre maskinen slik at den ikke kan velte, skli eller skades.

Rengjøre maskinen

Rengjør maskinen for støv og skitt. Ikke bruk fettløsende midler.

Rengjør plastdeler med en fuktig klut. Sterke rengjøringsmidler kan skade platen.

Bruk solide hansker når du rengjør børstene eller feievalsen* (*kun KG 770) for å unngå snittskader fra skarpe gjenstander.

Maskinen skal ikke rengjøres med høytrykksspyler. Den harde vannstrålen kan skade maskindelene.

Ikke spyl maskinen med vann.

Ikke bruk pressluft til rengjøring av kost og feievalse* (*kun KG 770). Den harde luftstrømmen kan skade busten.

Oppbevare maskinen

Når maskinen ikke skal brukes, må den settes slik at ingen kommer i fare. Sikre maskinen så uvedkommende ikke får tilgang til den.

Sikre maskinen så den ikke kan falle, eller skyvebøylen slås ukontrollert ned.

Ikke stikk hånden inn i skyvebøylens svingområde. Dersom bøylen utilsiktet faller ned, kan kroppsdeler komme til å klemmes inn mellom bøylen og huset - **fare for personskader!**

Oppbevar maskinen trygt i et tørt rom.

Reservedeler og tilbehør

Det skal bare monteres deler eller tilbehør som er godkjent av STIHL for bruk på denne maskinen, eller teknisk likeverdige deler. Har du spørsmål om dette, kan du ta kontakt med en forhandler. Bruk bare deler og tilbehør av høy kvalitet, ellers kan det være fare for ulykker eller skader på maskinen.

STIHL anbefaler bruk av originaldeler og -tilbehør fra STIHL. Disse har egenskaper som er optimalt tilpasset maskinen og brukerens behov.

Bruk

Før arbeidet

Maskinen skal kun tas i bruk når alle komponenter er uskadd.

Kontroller at maskinen er i driftssikker stand, og følg de respektive kapitlene i bruksanvisningen:

- Håndtakene skal være rene og tørre, fri for olje og smuss, slik at maskinen kan føres sikkert
- Kontroller at skyvebøylen er godt festet
- Kontroller at huset er i god stand
- Kontroller at feiebeholderen er i god stand og at den er godt festet
- Kontroller om gjenstander eller smuss sitter fast i børstene eller feievalsen* (*kun KG 770). Busten må kunne beveges uhindret
- Kontroller feietrykket, still det eventuelt inn avhengig av underlaget som skal feies
- Ikke foreta endringer på betjenings- og sikkerhetsinnretninger

Maskinen skal bare brukes når den er i driftssikker stand – **fare for ulykker!**

Under arbeidet

Blokkeres børsten eller feievalsen* (*kun KG 770), må maskinen slås av og batteriet tas ut, først deretter kan blokaden fjernes. Bruk solide hansker for å unngå snittskader fra skarpe gjenstander.

Ikke stikk hånden inn i børster som beveger seg - **fare for ulykker!**

Ikke dytt borti gjenstander som f.eks. hyller, stillas etc. under arbeidet - fare for at de kan velte eller at gjenstander kan falle ned

Ikke la maskinen stå ute i regnet.

Maskinen skal ikke brukes uten at feiebeholderen er satt inn.

Vær forsiktig når det er glatt, vått, snø, i skråninger og ujevnt terreng osv. – **sklifare!**

Ta pauser tidsnok i arbeidet, slik at du ikke blir trøtt og sliten – **fare for ulykker!**

Bruk alltid støvmaske ved støvutvikling.

Ved merkbare forandringer i utstyret (f. eks. økte vibrasjoner, maskinen går tregt) må arbeidet avbrytes og årsaken til forandringene fjernes/utbedres.

Dersom maskinen har vært utsatt for større påkjenninger enn den er konstruert for (f.eks. kraftig slag eller fall), må det alltid kontrolleres om den er i driftssikker stand før videre bruk, se også „Før start“. Det er spesielt viktig å kontrollere at sikkerhetsinnretningene fungerer. Maskiner som ikke lenger er driftssikre, skal ikke brukes. I tvilstilfeller må du kontakte forhandleren.

Ikke fei opp brennende eller glødende gjenstander som f.eks. sigaretter, aske eller fyrstikker – **brannfare!**

Etter arbeidet

Tøm feiebeholderen etter hver bruk.

Bruk solide hansker når du skal tømme feiebeholderen, for å unngå at du skjærer deg på f.eks. glasskår, metall eller andre gjenstander med skarpe kanter.

For å unngå støvdanning bør feiebeholderen tømmes utendørs.

Arbeidsteknikk

Holde og føre apparatet

Maskinen skal bare betjenes av én person. Ingen andre personer må oppholde seg innenfor arbeidsområdet.



Hold alltid skyvebøylen godt fast med hånden.

Skyv maskinen forover og tilpass hastigheten etter omgivelsene.

Små hevelser på 2 - 3 cm kan du kjøre over ved å trykke skyvebøylen lett nedover.

Når maskinen ikke lenger rengjør tilfredsstillende, må du kontrollere om feiebeholderen er full eller børstene / feievalsen* (*kun KG 770) er blokkert eller slitt.

Fyllnivå i feiebeholderen

Feiebeholderen er full når smusset du feier opp, kommer ut igjen på sidene.

For å kunne fortsette arbeidet en kort stund, løft opp maskinen foran, slik at smusset i beholderen glir bakover. På denne måten kan feiebeholdervolumet utnyttes bedre.

Når du feier tung smuss som f.eks. singel, forskyver maskinens tyngdepunkt seg bakover når feiebeholderen er full. Dermed har børstene mindre kontakt med flaten som skal feies, og feieresultatet forringes.

Vedlikehold og reparasjoner

Sørg for regelmessig vedlikehold av maskinen. Utfør bare vedlikeholdsarbeid og reparasjoner som er beskrevet i bruksanvisningen. Alt annet arbeid skal utføres av autorisert forhandler.

STIHL anbefaler at vedlikeholdsarbeid og reparasjoner kun utføres hos STIHL-forhandlere. STIHL-forhandlere får regelmessig tilbud om kurs, og har tilgang til teknisk dokumentasjon.

Bruk alltid reservedeler av høy kvalitet, ellers kan det være fare for ulykker eller skader på apparatet. Har du spørsmål om dette, kan du ta kontakt med en autorisert forhandler.

STIHL anbefaler å bruke originale STIHL-reservedeler. Disse har egenskaper som er optimalt tilpasset maskinen og brukerens behov.

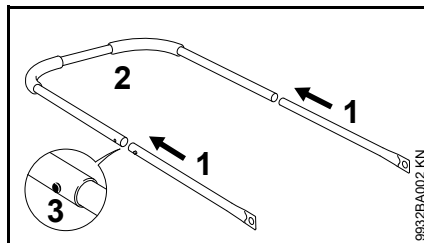
Det må ikke foretas endringer på maskinen – det kan sette sikkerheten i fare – **fare for ulykker!**

Bruk solide hansker når du skal skifte ut børstene eller feievalsen* (* kun KG 770), slik at du unngår snittskader fra skarpe gjenstander.

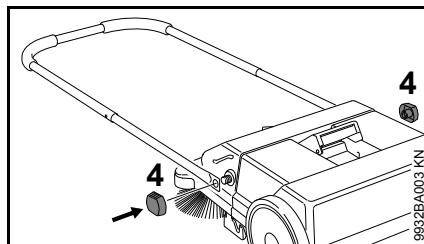
Komplettere maskinen

Før første igangsetting må du montere skyvebøylen på maskinen.

KG 550

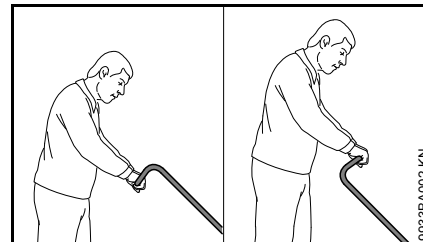


- Sett rør (1) og skyvebøyle (2) sammen – låsefjærene (3) må smette inn

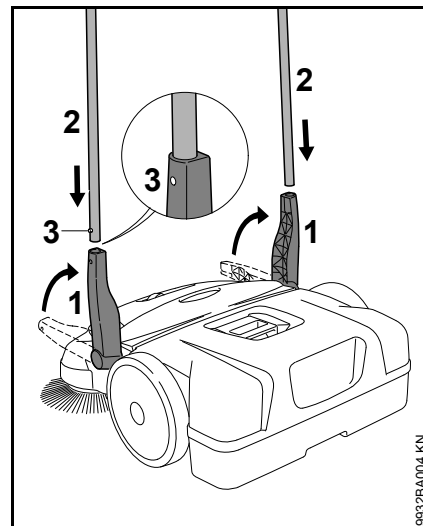


- Fest skyvebøylen på feiemaskinen ved hjelp av klemmutrene (4)

KG 770



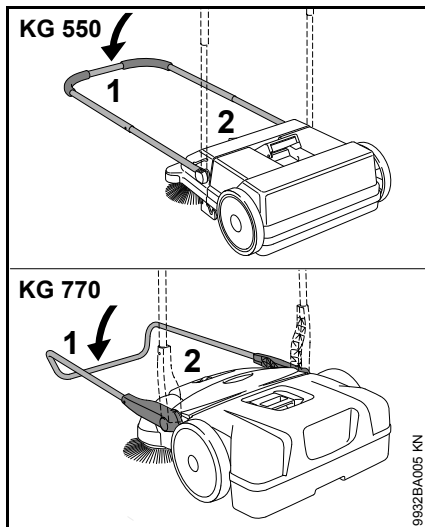
Skyvebøylen kan monteres i to ulike posisjoner avhengig av brukerens høyde.



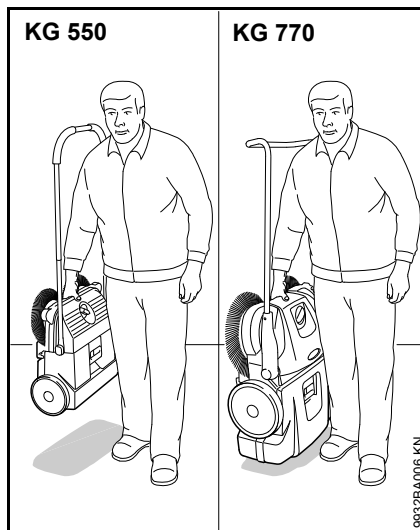
- Still holderen (1) loddrett oppover
- Skyv skyvebøylen (2) samtidig inn i begge holderne (1) – låsefjærene (3) må smette inn

Transportere maskinen

Bære maskinen



- Slå skyvebøylen (1) forover
- Ta tak i håndtaket (2) og still maskinen loddrett

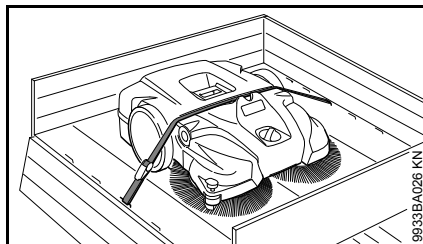


- Bær maskinen i håndtaket - kostene er vendt bort fra kroppen

I bil

Still maskinen slik at busten på børstene ikke kan bøyes, ellers kan den deformeres permanent.

Bøyd bust kan rettes ut igjen med en hårføner - se «Kontroll og vedlikehold utført av brukeren».



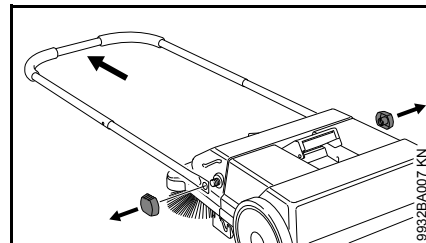
Fest maskinen med en stropp så den ikke kan skli.

- Før stroppen mellom feiebeholderen og maskinhuset. Ikke stram den for hardt, ellers kan det oppstå skader på maskinen

For å spare plass under transport kan du ta skyvebøylen av maskinen.

KG 550 – skyvebøyle

Demontering



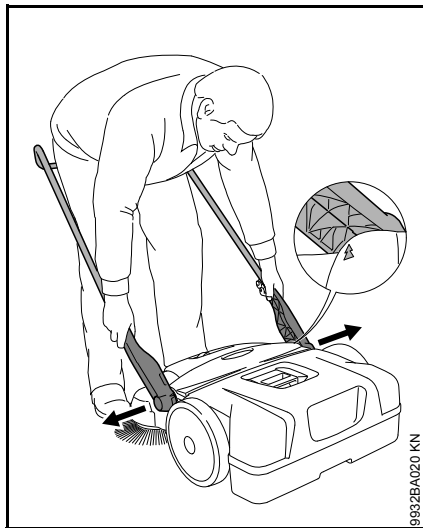
- Skru av klemmutrene og ta skyvebøylen av feiemaskinen

Montering

se «Komplettere maskinen

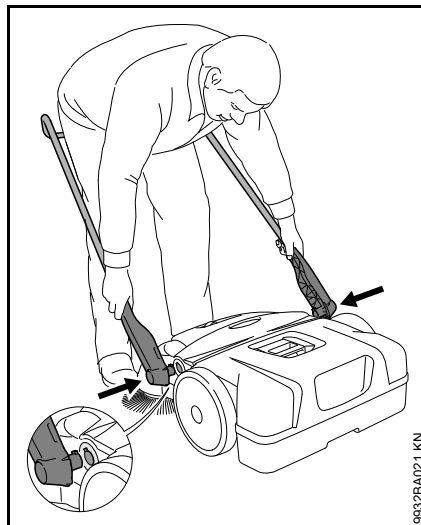
KG 770 – skyvebøyle

Demontering

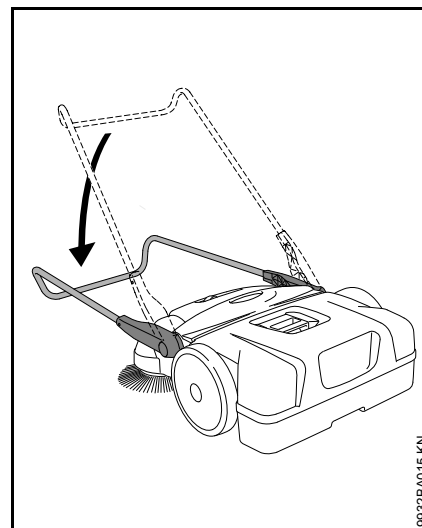


- Still deg foran maskinen, still skyvebøylene i ca. 45 graders vinkel fra bakken (pilene på huset må flukte med trinnet til holderen)
- Skyv begge holderne litt fra hverandre, samtidig som du trekker dem ut av festene på maskinen

Montering



- Stå foran skyvebøylene og ta tak i begge holderne med hendene
- Skyv holderne litt fra hverandre
- Skyv holderne samtidig inn i festene på maskinen - tappene på holderne passer inn i utsparingene på festene

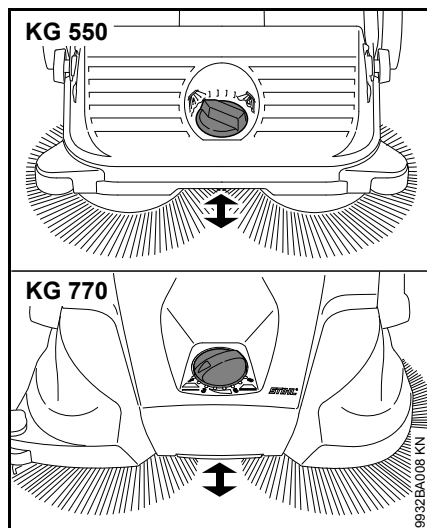


- Skrå skyvebøylene nedover. Dermed låser holderne seg i festene og festes til maskinen

Bruke apparatet

Høydejustere kostene

Med høydejusteringen kan du tilpasse kostene etter underlaget som skal feies.

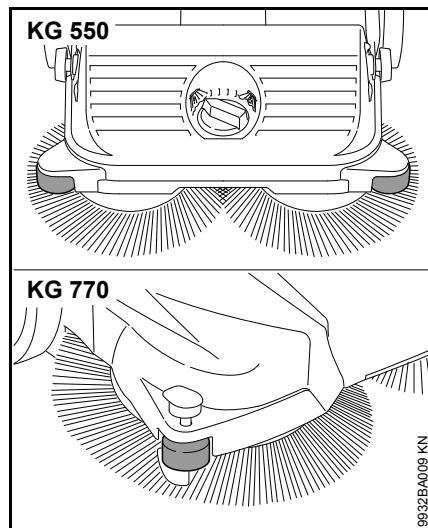


- Vri skruhåndtaket til venstre eller høyre til ønsket trinn er nådd:

Trinn	Bruk
1 - 2	til jevne flater
3 - 4	fuktig løv, sand, ujevne flater som f.eks. betong med frilagt tilslag
5 - 8	Etterjustering avhengig av slitasjen på busten

Børstebusten skal treffe bakken kun med et lett trykk. Et for høyt presstrykk gir ikke bedre rengjøringsresultat, det fører bare til økt slitasje.

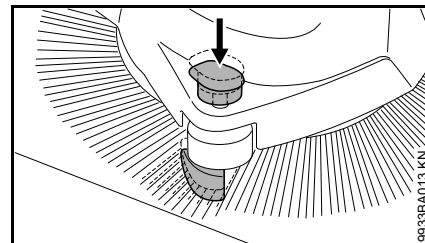
Styrerull på siden



Rullen på siden gjør det lettere å føre maskinen i kantområder som f.eks. langs vegger eller fortauskanter.

KG 770 – nedholder

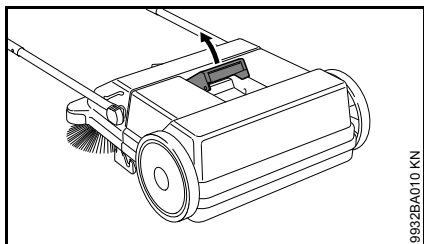
Ved å trykke nedholderen nedover føres busten nært bakken under rengjøring i kantområder som f.eks. langs vegger eller fortauskanter.



- Trykk håndtaket på nedholderen nedover

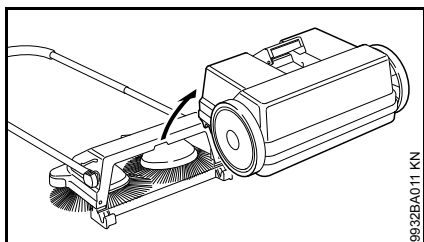
Etter arbeidet

KG 550



9932BA010 KN

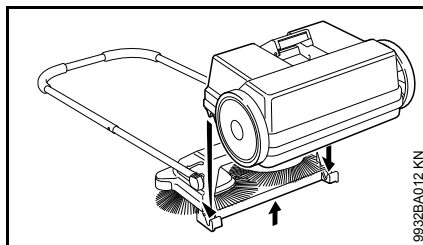
- Slå skyvebøylen forover
- Trekk håndtaket på feieholderen oppover



9932BA011 KN

- Ta av feieholderen og tøm den

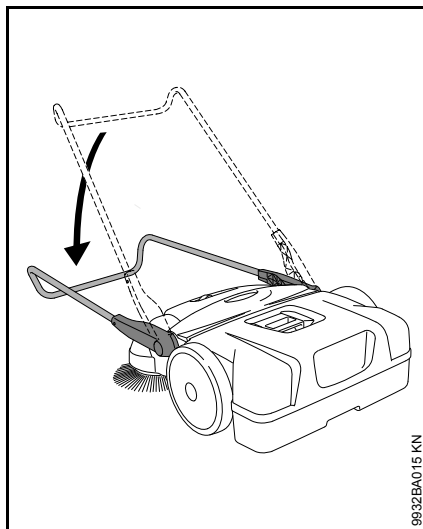
Montere feieholderen



9932BA012 KN

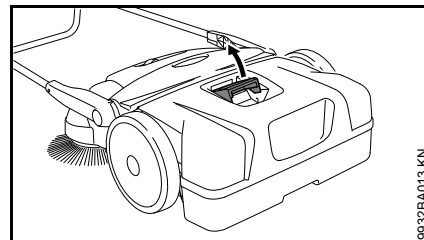
- Løft litt på maskinen
- Sett feieholderen på maskinen - utsparingene på feieholderen passer inn i festene på maskinen
- Lås håndtaket på feieholderen

KG 770



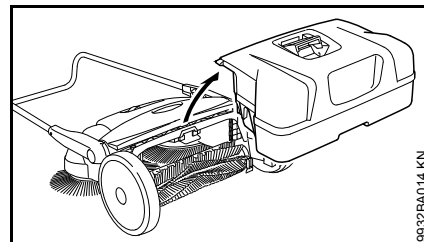
9932BA015 KN

- Slå skyvebøylen forover



9932BA013 KN

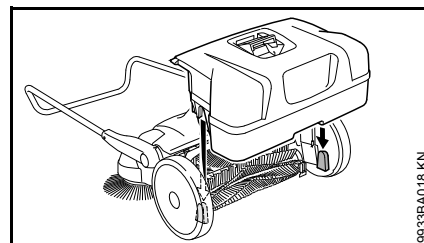
- Trekk håndtaket på feieholderen oppover



9932BA014 KN

- Ta av feieholderen og tøm den

Montere feieholderen



9932BA018 KN

- Sett feieholderen på maskinen - utsparingene på feieholderen passer inn i festene på maskinen
- Lås håndtaket på feieholderen

Oppbevare maskinen

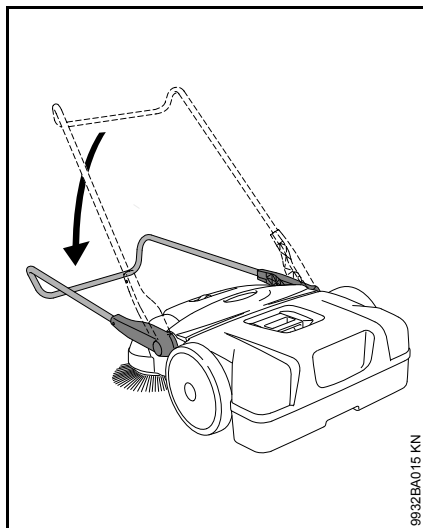
- Rengjør maskinen grundig
- Oppbevar maskinen på et tørt og sikkert sted. Oppbevar maskinen utilgjengelig for uvedkommende (f.eks. barn)

Still maskinen slik at busten på børstene ikke knekkes eller bøyes, ellers kan de deformeres permanent. Bøyd bust kan rettes ut igjen hvis de varmes opp med en hårføner - se «Kontroll og vedlikehold utført av brukeren».

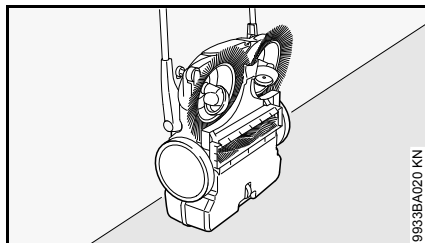
KG 770 - oppbevare maskinen

For å spare plass kan maskinen oppbevares loddrett.

Sikre maskinen så den ikke kan falle, eller skyvebøylene slås ukontrollert ned.



- Slå skyvebøylene forover

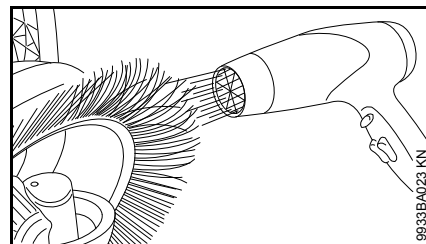


- Sett maskinen loddrett

Kontroll og vedlikehold utført av brukeren

Rette ut bøyd bust

Bøyd bust kan rettes ut ved at den varmes opp.

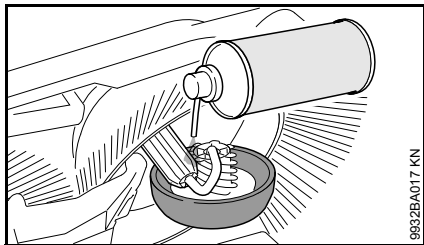


- Varm opp busten med varmluft (f.eks. hårføner) og rett den ut
- Ikke bruk varmluftpistol, åpen ild eller brennapparat. For høye temperaturer skader busten permanent.

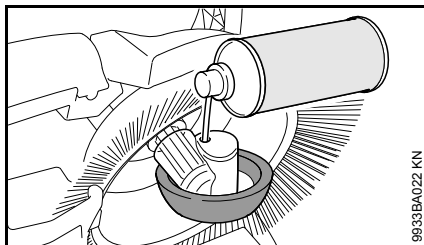
Smøre giret

Giret kan smøres med alkoholbasert silikonolje. Bruk av andre smøremidler kan redusere girfunksjonen.

- Sett maskinen loddrett

KG 550

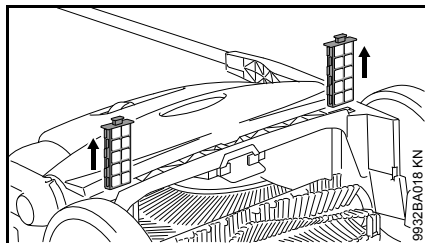
- Spray litt silikonspray på giret

KG 770

- Spray litt silikonspray på giret gjennom åpningene i hjulhuset

KG 770 – Rengjør luffilteret

- Ta av feiebeholderen



- Trekk begge filterelementene ut av føringene
- Ta skumstoffstykket ut av filterelementet
- Vask det med vann, la det tørke, og sett det inn i filterelementet igjen
- Sett filterelementet tilbake i maskinen

Stell og vedlikehold

Opplysningene gjelder for normale bruksforhold. Under vanskelige forhold (mye støv osv.) og lengre daglige arbeidsøkter må de angitte intervallene forkortes tilsvarende.		Før arbeidet begynner	Etter arbeidets slutt eller daglig	Hver uke	Hver måned	Hvert år	Ved feil	Ved skader	Ved behov
Hele maskinen	visuell kontroll (tilstand)	X							
	rengjøres		X						
Luffilter ²⁾	rengjøres								X
	skiftes ut							X	
Sirkelformede børster og feievalse ²⁾	visuell kontroll (tilstand)	X	X						
	rengjøres								X
	skiftes ut av autorisert forhandler ¹⁾							X	
Drev	smøres ³⁾								X
Sikkerhetsetikett	skiftes ut							X	
¹⁾ STIHL anbefaler autoriserte STIHL-forhandlere ²⁾ kun KG 770 ³⁾ Se „Kontroll og vedlikehold utført av bruker“									

Redusere slitasje og unngå skader

Følger du instruksene i denne bruksanvisningen, unngår du unødig slitasje og skader på apparatet.

Bruk, vedlikehold og oppbevaring av maskinen skal skje slik det er beskrevet i denne bruksanvisningen.

Alle skader som oppstår fordi sikkerhets-, betjenings- og vedlikeholdsanvisningene ikke følges, er brukerens eget ansvar. Dette gjelder særlig for:

- endringer av produktet som ikke er godkjent av STIHL
- bruk av påbyggingsdeler som ikke er godkjent av STIHL
- uriktig bruk av maskinen
- skader som følge av at maskinen brukes videre med defekte deler

Vedlikeholdsarbeid

Alt arbeid som er oppført i kapitlet «Stell og vedlikehold» skal utføres regelmessig. Hvis vedlikeholdsarbeidet ikke kan utføres av brukeren, skal det utføres av en forhandler som er autorisert av STIHL.

Hvis disse arbeidene forsømmes eller ikke utføres fagmessig korrekt, kan det oppstå skader som brukeren selv står ansvarlig for.

Dette omfatter blant annet:

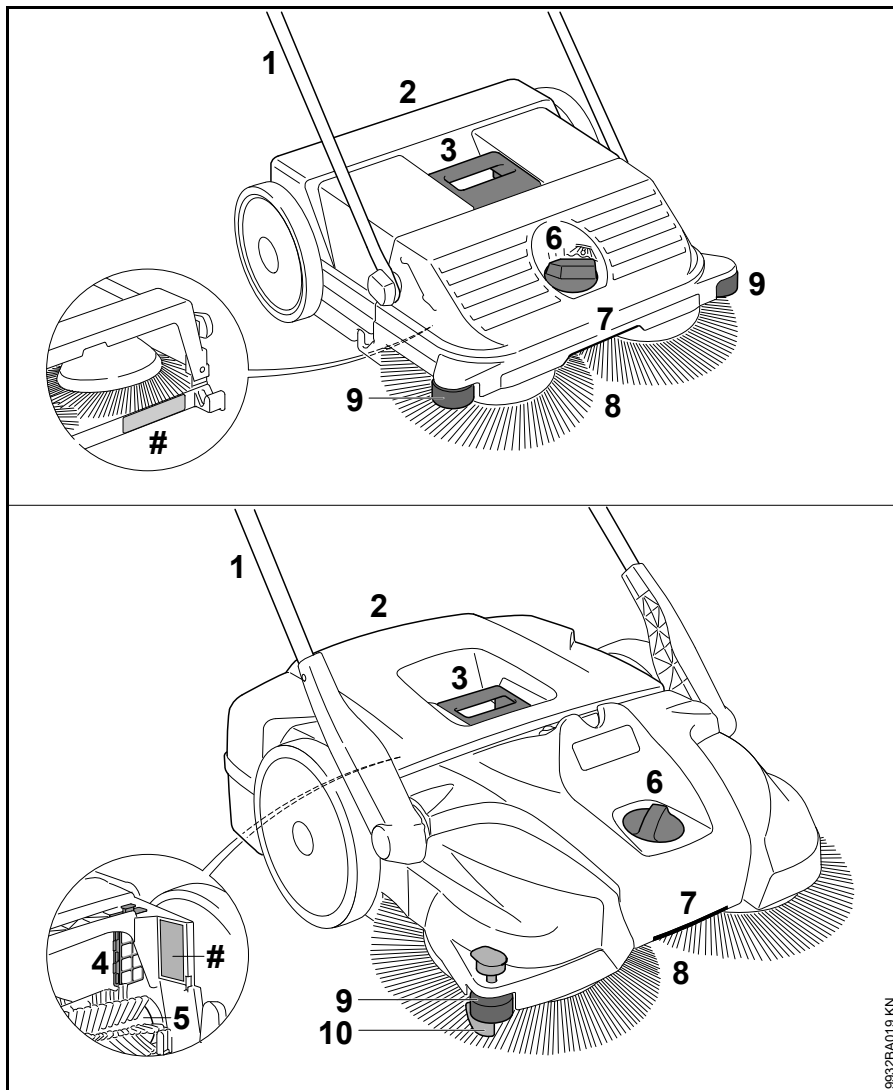
- skader på maskinen som følge av for sent eller for dårlig utført vedlikehold
- korrosjonsskader og andre skader som følge av uriktig oppbevaring,
- skader og frostskafer som følge av bruk av andre reservedeler enn de originale fra STIHL
- skader som følge av service og reparasjoner som er utført på verksteder som ikke er godkjent av STIHL

Slitedeler

Enkelte maskindeler utsettes for normal slitasje, også ved riktig bruk, og må byttes ut i tide avhengig av bruksmåte og -varighet. Dette gjelder blant annet:

- Sirkelformet børste
- Feievalse (kun KG 770)

Viktige komponenter



- 1 Skyvebøyle
- 2 Feiebeholder
- 3 Håndtak på feiebeholder
- 4 Luftfilter (kun KG 770)
- 5 Feievalse (kun KG 770)
- 6 Høydejustering
- 7 Håndtak
- 8 Sirkelformet børste
- 9 Styrerull på siden
- 10 Nedholder
- # Maskinnummer

9632BA019 KN

Tekniske data

KG 550

Teor. feieffekt	1600 m ² /t
Volum feiebeholder	25 l
Vekt	6 kg

Dimensjoner

Skyvebøyle loddrett

Lengde	580 mm
Bredde	550 mm
Høyde	1150 mm

Skyvebøyle i kjørestilling

Lengde	860 mm
Bredde	550 mm
Høyde	950 mm

KG 770

Teor. feieffekt	2900 m ² /t
Volum feiebeholder	50 l
Vekt	13 kg

Dimensjoner

Skyvebøyle loddrett

Lengde	800 mm
Bredde	800 mm
Høyde	1270 mm

Skyvebøyle i kjørestilling

Lengde	1050 mm
Bredde	800 mm
Høyde	1050 mm

REACH

REACH betegner EF-kjemikalierregelverket for felles registrering, vurdering og godkjenning av kjemikalier.

Les mer om kravene i kjemikalierregelverket REACH (EF) nr. 1907/2006 på www.stihl.com/reach

Retting av driftsforstyrrelser

Feil	Årsak	Utbedring
Det er vanskelig å skyve maskinen	Kostene eller feievalsen er blokkert	Fjern blokaden
	Høydejusteringen er innstilt for lavt - kostenes presstrykk er for høyt	Tilpass høydejusteringen etter underlaget som skal feies
	Girdelene går tregt	Spray girdelene med silikonspray ¹⁾ einsprühen
¹⁾ Se „Kontroll og vedlikehold utført av bruker“		

Reparasjoner

Brukere av dette apparatet får bare utføre vedlikeholds- og servicearbeider som er beskrevet i denne bruksanvisningen. Reparasjoner utover dette må bare utføres av fagforhandler.

STIHL anbefaler at vedlikeholdsarbeid og reparasjoner bare utføres hos STIHL-forhandlere. STIHL-forhandlere får regelmessig tilbud om kurs og har tilgang til teknisk dokumentasjon.

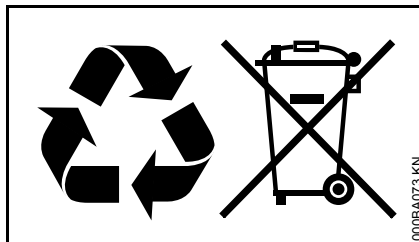
Monter kun reservedeler som STIHL har godkjent til denne maskinen, eller teknisk likeverdige deler under reparasjoner. Bruk alltid reservedeler av høy kvalitet. Hvis ikke, kan det oppstå fare for ulykker eller skader på apparatet.

STIHL anbefaler å bruke originale STIHL-reservedeler.

Originale STIHL-reservedeler kan gjenkjennes på STIHL-reservedelsnummeret, på påskriften **STIHL** og eventuelt på STIHL-reservedelsmerket **SI** (på små deler kan dette merket også stå alene).

Avfallshåndtering

Følg de nasjonale forskrifter om avfallshåndtering.



STIHL-produkter hører ikke til i husholdningsavfallet. STIHL produkt, akkumulator, tilbehør og emballasje skal leveres til godkjente avfallsstasjoner.

Aktuell informasjon om avfallshåndtering får du hos STIHL-forhandleren.

Tartalomjegyzék

Ehhez a használati utasításhoz	175
Biztonsági előírások és munkatechnika	175
A berendezés kiegészítése	178
A berendezés szállítása	179
Munkálatok	181
Munka után	182
A berendezés tárolása	183
Ellenőrzés és karbantartás a felhasználó által	183
Karbantartási és ápolási tanácsok	185
Az elkopás csökkentése és a károsodások elkerülése	186
Fontos alkotórészek	187
Műszaki adatok	188
Üzemzavarok elhárítása	189
Javítási tanácsok	190
Eltávolítása	190

Tisztelt Vevő!

Köszönjük, hogy a STIHL minőségi termékét választotta.

Ez a termék modern gyártási technikával és széleskörű minőségbiztosítási intézkedések mentén készült. Cégünk mindent megtesz azért, hogy Ön ezzel a berendezéssel elégedett legyen és azzal probléma nélkül dolgozhasson.

Ha a berendezéssel kapcsolatban kérdései lennének, kérjük, forduljon a kereskedőjéhez, vagy közvetlenül cégünk képviselőjéhez.

Tisztelettel,



Dr. Nikolas Stihl

STIHL

Ez a használati utasítás szerzői jogvédelem alatt áll. Minden jog fenntartva, különös tekintettel a sokszorosításra, a fordításra és az elektronikus rendszerekben történő feldolgozásra.

Ehhez a használati utasításhoz

Képjelzések

A berendezésen található összes képjelzés jelentése ebben a használati utasításban részletesen ismertetett.

Szövegrészek megjelölése



FIGYELMEZTETÉS

Vigyázat, baleset- és személyi sérülésveszély, valamint jelentős anyagi károk történhetnek.



TUDNIVALÓ

Vigyázat, a berendezés vagy annak egyes alkotórészei megsérülhetnek.

Műszaki továbbfejlesztés

A STIHL-cég valamennyi gépének és munkaeszközének állandó továbbfejlesztésén fáradozik; ezért a gép alakjára, technikájára és felszerelésére vonatkozóan a változtatás jogát fenntartjuk.

Ezért az ebben a használati utasításban közöltek alapján, és az ábrák szerint támasztott követeléseinek eleget tenni nem tudunk.

Biztonsági előírások és munkatechnika



A berendezéssel történő munkavégzés során speciális biztonsági tennivalók is adódnak.



Az első üzembe helyezés előtt figyelmesen át kell olvasni a teljes használati utasítást és biztonságos helyen kell őrizni azt a későbbi használathoz. A használati utasításban közölt szabályok figyelmen kívül hagyása életveszélyt okozhat.

A használatra vonatkozó tudnivalók

A seprőberendezés lehetővé teszi utcai hulladék, lomb, fű, papír és hasonlók eltávolítását sima és kemény felületről.

Nem szabad egészségre káros anyagot felseperni.

A berendezés folyadék eltakarítására nem alkalmas.

Semmi esetre sem szabad robbanékony port, folyadékot, savat vagy oldószert felseperni.

A berendezést nem szabad robbanásveszélyes területen üzemeltetni.

A berendezést nem szabad szállítóeszközként használni.

A berendezés alkalmazása más célból tilos, mivel az baleseteket vagy a berendezés károsodását okozhatja. A

berendezésen ne végezzen semmiféle változtatást – ez is baleseteket, vagy a berendezés károsodását okozhatja.

Betartandó általános szabályok

Figyelembe kell venni az egyes országokban érvényes, pl. a szakmai egyesületek, a társadalombiztosítási intézmények, a munkavédelmi hatóságok és az egyéb szervezetek által kiadott biztonsági előírásokat.

A zajos működésű motoros gépek használata az adott országban és a helyileg érvényes előírásoknak megfelelően korlátozás alá eshet.

Aki először dolgozik a berendezéssel: Kérje meg az eladót vagy más szakembert, hogy mutassa be a berendezés biztonságos használatát.

A berendezéssel fiatalok nem dolgozhatnak – kivéve azokat a 16 éven felüli fiatalokat, akik felügyelet melletti képzésben részesülnek.

A gyermekek, állatok és nézelődők távol tartandók.

A felhasználó tartozik felelősséggel a más személyeket vagy azok tulajdonát érintő balesetekért, illetve veszélyekért.

A berendezést csakis olyan személyeknek adja át vagy kölcsönözze, akik ezt a modellt és annak kezelését jól ismerik – a használati utasítást is mindig adja át.

Aki a berendezéssel dolgozik, legyen kipihent, egészséges és jó állapotban.

Aki egészségügyi okok miatt nem erőltetheti meg magát, az kérdezze meg kezelőorvosát, hogy dolgozhat-e motoros berendezéssel.

Alkohol fogyasztása után, gyógyszerek bevétele után, amelyek a reakcióképességet csökkentik, vagy drogok használata után, tilos a berendezéssel dolgozni.

Ruházat és felszerelés

Viseljen recézett, csúszásgátló talpú erős cipőt.

A STIHL a személyi védőfelszerelések széles skáláját kínálja.

A berendezésre vonatkozóan

A berendezésen ne végezzen semmiféle változtatást – az a biztonságot veszélyeztetheti. Azokért a személyi sérülésekért és anyagi károkért, amelyek a nem engedélyezett adapterek használata miatt következnek be, a STIHL semminemű felelősséget nem vállal.

A berendezés szállítása

Tekintettel kell lenni a használati utasításban közölt megfelelő fejezetre.

A berendezést nem szabad a szeméttartály fogantyújánál fogva vinni.

Járműveken: Úgy rögzítse a berendezést, hogy az ne boruljon fel, ne csússzon meg és ne rongálódjon meg.

A berendezés tisztítása

A motoros berendezést tisztogassa meg a portól és szennyeződéstől – zsíroldó szerek használata tilos.

A műanyag alkatrészeket tisztítsa meg nedves ruhával. A dörzshatású tisztítószerek könnyen megrongálhatják a műanyagot.

A tányérseprű vagy a seprőhenger* (* csak KG 770) tisztításához erős kesztyűt kell viselni, amely megakadályozza az éles tárgyak által okozott vágási sérüléseket.

A berendezés tisztításához ne használjon magasnyomású tisztítókészüléket. Az erős vízszugár megrongálhatja a berendezés alkatrészeit.

A berendezést tilos vízzel lefröcskölni.

A tányérseprűt és a seprőhengert* (* csak KG 770) nem szabad sűrített levegővel tisztítani. Az erős levegőszugár megrongálhatja a sörtéket.

A berendezés tárolása

Ha nem használja a berendezést, akkor úgy állítsa le azt, hogy senki se legyen veszélyeztetve. A berendezéshez mások ne férhessenek hozzá.

A berendezést rögzíteni kell, nehogy az eldőljön vagy a tolókegnyel ellenőrizetlenül felhajoljon.

Nem szabad a tolókegnyel elfordulási zónájába nyúlni – a tolókegnyel akaratlan átfordulása következtében testrészek akadhatnak a kegnyel és a ház közé – **Sérülésveszély!**

A gépet feltétlenül száraz helyiségben tárolja.

Tartozékok és pótalkatrészek

Csakis olyan vágószerszámokat vagy adaptereket használjon, amelyek használata a STIHL cég ehhez a motoros berendezéshez engedélyezett, vagy amelyek műszaki szempontból egyenértékűek. Az ezzel kapcsolatos kérdéseikkel forduljanak a szállítóhoz. Csak kiváló minőségű alkatrészeket

vagy tartozékokat szabad használni. Különböző balesetek történhetnek, vagy károsodhat a berendezés.

A STIHL cég eredeti STIHL alkatrészek és tartozékok használatát ajánlja. Azok tulajdonságai szempontjából optimálisan megfelelnek a terméknek és a felhasználó követelményeinek.

A kezelésre vonatkozóan

A munka megkezdése előtt

A berendezés üzemeltetésére csak akkor kerüljön sor, ha annak összes alkotórésze sértetlen.

Ellenőrizze a berendezés üzembiztos állapotát – tartsa be a használati utasítás megfelelő fejezeit:

- A kézi fogantyúk legyenek tiszták és szárazak, azok ne legyenek olajosak vagy piszkosak – fontos a berendezés biztonságos kezelése érdekében.
- Vizsgálja meg a tolókegnyel szoros illeszkedését.
- Vizsgálja meg a ház állapotát.
- Ellenőrizze a szeméttartály állapotát és a szoros illeszkedését.
- Vizsgálja meg a tányérseprűt és a seprőhengert* (* csak KG 770) a beszorult alkatrészek és az elakadt szennyeződés szempontjából – a sörtéknek szabadon kell mozogniuk.

- Vizsgálja meg a seprési nyomás beállítását, illetve állítsa be azt a tisztítandó alapfelületnek megfelelően.
- Ne végezzen semmiféle változtatást a kezelőelemeken és a biztonsági berendezéseken.

A berendezést csakis üzembiztos állapotban szabad működtetni –

Balesetveszély!

Munkavégzés közben

Ha blokkolódik a tányérseprű vagy a seprőhenger* (* csak KG 770), akkor szakítsa meg a munkát és szüntesse meg a blokkolódás okát. Az éles tárgyak okozta vágási sérülések elkerülése érdekében viseljen erős kesztyűt.

Semmiképpen sem szabad a forgó sörtékbe nyúlni – **Balesetveszély!**

Munka közben ne ütközzön a berendezéssel különböző tárgyakhoz, pl. polcokhoz, építőállványokhoz – azok felborulhatnak vagy leeshetnek.

A berendezést ne hagyja kint az esőben.

Ne működtesse a berendezést szeméttartály nélkül.

Vigyázat jeges talajon, nedvesség, hó esetén, lejtőn, egyenetlen felületen stb.

– Csúszásveszély!

Idejében tartson munkaszünetet a fáradtság és a kimerültség elkerülése érdekében – **Balesetveszély!**

Ha por keletkezik, mindig viseljen védőmaszkot.

Ha a berendezés járatásakor elváltozásokat észlel (pl. nagyobb mértékű a rezgés, nehezebb a járás), akkor a munkát abba kell hagyni és az elváltozás okát meg kell szüntetni.

Ha a berendezés igénybe vétele a szokványostól eltérő (pl. erőszakos hatások, ütés vagy esés miatt), akkor feltétlenül ellenőrizze azt a további használat előtt, hogy üzembiztos állapotú-e – lásd még a "Munkavégzés előtt" c. részt is. Feltétlenül ellenőrizze a biztonsági berendezések működőképességét. Azokat a motoros berendezéseket, amelyek már nem üzembiztosak, semmi esetre sem szabad tovább használni. Kétség esetén forduljon márkaszervizhez.

Nem szabad égő vagy izzó tárgyakat, pl. cigarettát, hamut vagy gyufát felseperni – **Tűzveszély!**

Munkavégzés után

A szeméttartályt minden egyes használatot követően ki kell üríteni.

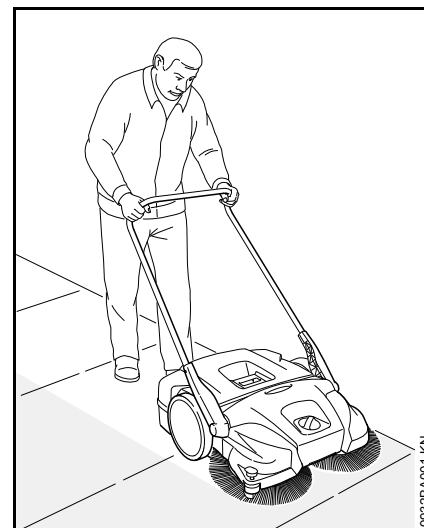
A szeméttartály kiürítésekor erős kesztyűt kell viselni megakadályozva a pl. üvegcserepek, fémdarabok vagy más, éles szelű anyagok okozta sérüléseket.

A porképződés elkerülése érdekében a szeméttartályt lehetőleg a szabadban kell kiüríteni.

Munkatechnika

A berendezés tartása és vezetése

A berendezést csakis egy személy működtetheti – a munkaterületre ne engedjen másokat.



A tolokengyelt mindig fogja erősen.

Munka közben a berendezést előrefelé kell tolni, annak sebességét pedig a környezetnek megfelelően kell megválasztani.

A 2-3 cm magas kisebb kiemelkedések felett a tolokengyelt enyhén lenyomásával lehet áthaladni.

A tisztítási eredmény romlása esetén meg kell vizsgálni, hogy nem telt-e meg a szeméttartály vagy nem blokkolja-e valami a tányérseprűt, illetve a seprőhengert* (* csak KG 770), továbbá, hogy azok nem koptak-e el.

A szeméttartály töltési szintje

A szeméttartály megtelt, amennyiben seprés közben az összegyűjtött piszkok oldalt ismét kidobódnak.

Ilyenkor rövid ideig úgy folytathatjuk a munkát, hogy a berendezést elől megemeljük, hogy a tartályban lévő

piszok elmozduljon hátrafelé. Így jobban kihasználható a szeméttartály befogadóképessége.

Nehéz szennyeződés (pl. zúzalék) seprésekor megtelt szeméttartály esetén a berendezés súlypontja hátrahelyeződik. Emiatt a tányérseprűk kevésbé érintkeznek a tisztítandó felülettel és romlik a tisztítási eredmény.

Karbantartás és javítások

A berendezés rendszeres karbantartása szükséges. Csak a használati utasításban ismertetett karbantartási és javítási munkálatokat szabad elvégezni. Minden más munkát szakszervizzel végeztessen.

A STIHL javasolja, hogy a karbantartást és a javítást kizárólag STIHL szakszervizben végeztesse. A STIHL szakszervizek dolgozói rendszeres továbbképzésen vesznek részt, és ismerik a műszaki információkat.

Kizárólag nagyon jó minőségű alkatrészeket használjon. Különben balesetek történhetnek, vagy károsodhat a berendezés. Az ezzel kapcsolatos kérdéseikkel forduljanak a szállítóhoz.

A STIHL az eredeti STIHL alkatrészek használatát ajánlja. Ezek az alkatrészek a berendezéshez kiválóan alkalmasak, és a felhasználó igényeihez vannak szabva.

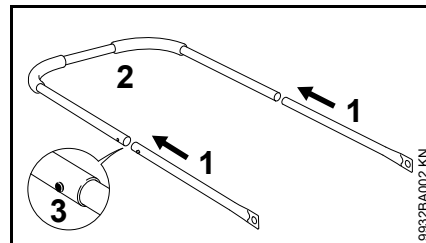
A berendezés bármilyen megváltoztatása tilos – ezáltal a biztonság veszélyeztetve lehet –
Balesetveszély!

A tányérseprű vagy a seprőhenger* (* csak KG 770) cseréjekor erős kesztyűt kell viselni, amely megakadályozza az éles tárgyak által okozott vágási sérüléseket.

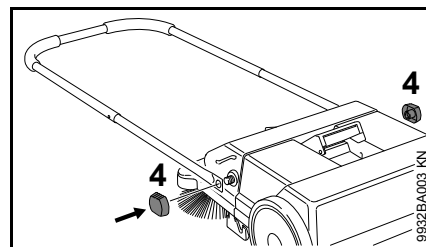
A berendezés kiegészítése

Az első üzembe helyezést megelőzően a tolókengyelt fel kell szerelni a berendezésre.

KG 550

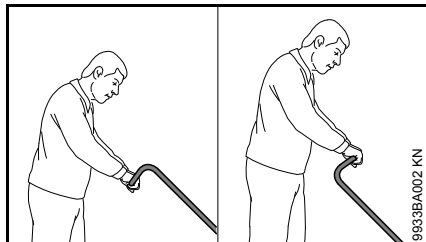


- Illessze össze a csöveket (1) és a tolókengyelt (2) – a reteszrugóknak (3) be kell kattanniuk.

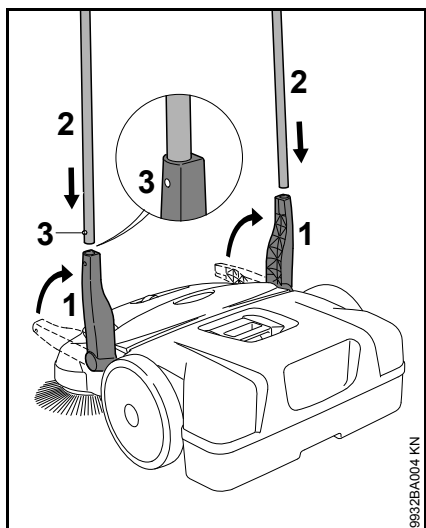


- A szorítóanyákkal (4) rögzítse a tolókengyelt a seprőberendezésen.

KG 770



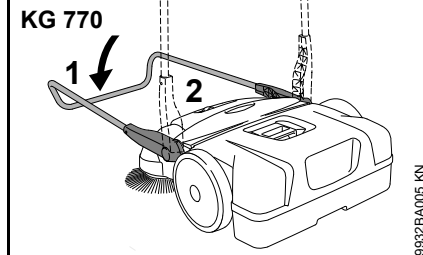
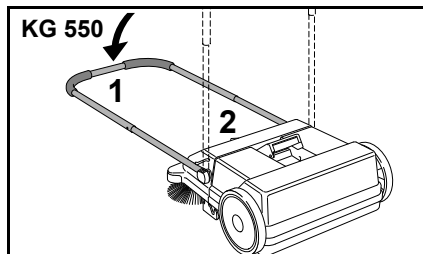
A felhasználó testmagasságától függően a tolókengyelt két különböző helyzetben lehet felszerelni.



- Állítsa a tartót (1) függőlegesen felfelé.
- Egyszerre tolja a tolókengyelt (2) mindkét tartóba (1) – a reteszrugóknak (3) be kell kattanniuk.

A berendezés szállítása

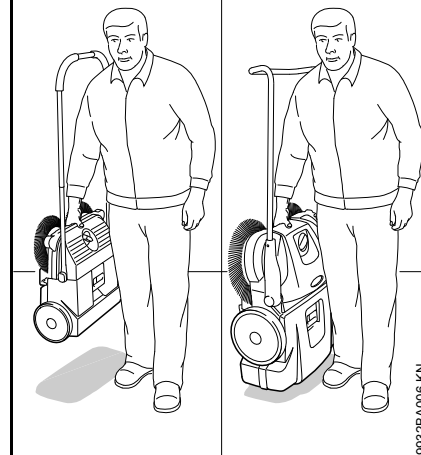
A berendezés szállítása kézzel



- Hajtsa előre a tolókengyelt (1).
- A fogantyúnál (2) fogja meg a berendezést és függőlegesen állítsa fel azt.

KG 550

KG 770

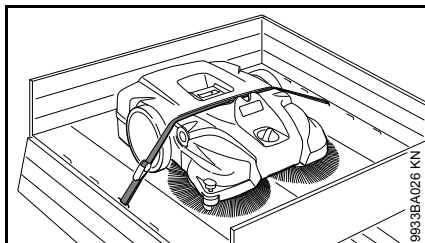


- A berendezést a fogantyúnál fogva kell vinni – a tányérseprűnek a testtől ellenkező irányba kell mutatniuk.

Szállítás járműben

A berendezést úgy helyezze el, hogy a tányérseprű sörtéi ne hajljanak el. Ellenkező esetben az elhajlott sörték tartósan deformálódhatnak.

Az elhajlott sörték hajszáritóval végzett melegítéssel visszaigazíthatók – lásd: "A felhasználó által végzett vizsgálat és karbantartás".



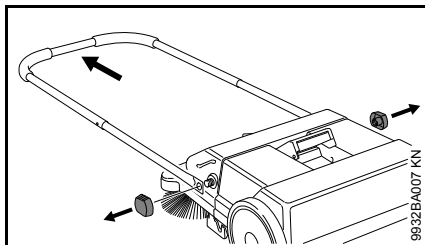
Feszítőhevederrel rögzítse a berendezést, megakadályozva annak elcsúszását.

- A feszítőhevedert a szeméttartály és a berendezés háza között kell vezetni. A berendezés károsodásának elkerülése érdekében nem szabad azt túl szorosan megfeszíteni.

Járműben történő helytakarékos szállításhoz a tolokengyelt le lehet szerelni a berendezésről.

KG 550 – tolokengyel

Leszerelés



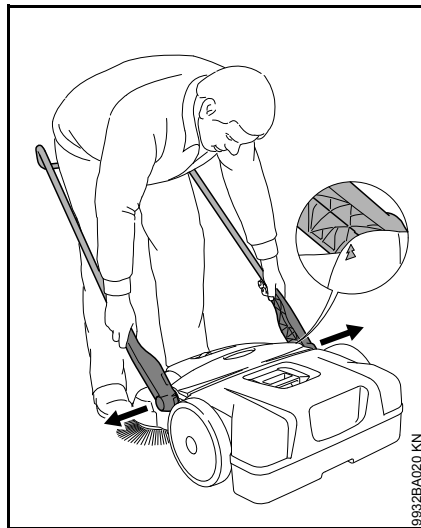
- Csavarja le a szorítóanyákat és vegye le a tolokengyelt a seprőberendezésről.

Felszerelés

Lásd az "A berendezés kiegészítése" címszónál.

KG 770 – tolokengyel

Leszerelés

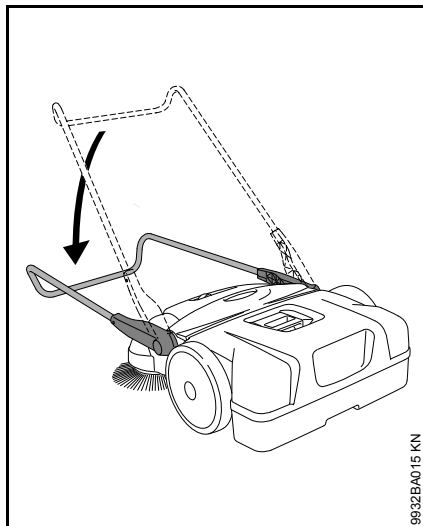


- A berendezés előtt állva igazítsa ki a tolokengyelt úgy, hogy az kb. 45° szögben álljon a talajhoz képest (a házon található nyilaknak fedésbe kell kerülniük a tartón lévő gerinccel).
- A két tartót valamelyest feszítse szét, egyidejűleg pedig húzza meg a berendezés mindkét befogóját.

Felszerelés



- Álljon a toló kengyelek közé és kézzel fogja meg a két tartót.
- Valamelyest feszítse szét a tartókat.
- Egyszerre tolja be a tartókat a berendezésen lévő mindkét befogóba – a tartókon lévő csapok illeszkednek a befogó mélyedéseibe.



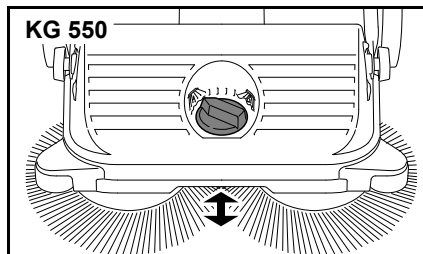
9932BA015 KN

- Döntse lefelé a tolókengyelt – ezáltal a tartók reteszelnének a befogókban és ismét fixen össze vannak kapcsolva a berendezéssel.

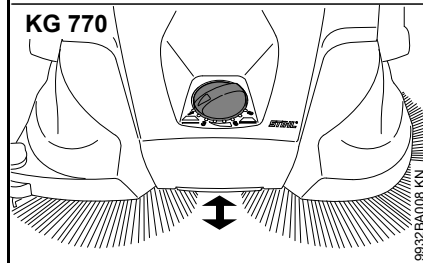
Munkálatok

A tányérseprűk magasságállítója

A magasságállítóval a tányérseprűk a tisztítandó alapfelülethez igazíthatók.



KG 550



KG 770

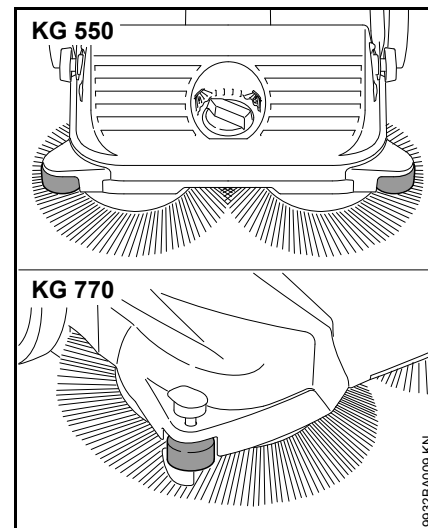
9932BA008 KN

- Forgassa a forgókapcsolót a kívánt fokozatra, balra vagy jobbra:

fokozat:	Használat
1 - 2	sima felületekhez
3 - 4	nedves lomb, homok, nem sima felületek, pl. mosottbeton
5 - 8	Utánállítás a sörték kopásától függően

A tányérseprűk sörtéinek csak enyhe nyomással szabad a padlóra feküdniük. Túl nagy felületi nyomás esetén nem javul a tisztítási eredmény, hanem fokozódik a kopás.

Oldalsó vezetőgörgő



KG 550

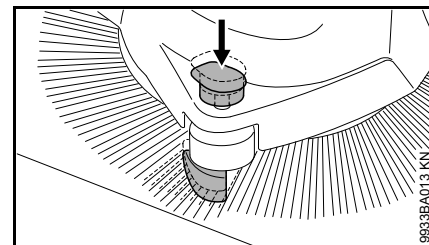
KG 770

9932BA009 KN

Az oldalsó vezetőgörgő megkönnyíti a berendezés vezetését a széleknél, pl. falak vagy szegélykövek mentén.

KG 770 – leszorító

A széleknél, pl. falaknál vagy szegélyköveknél végzett takarításkor a leszorító lenyomása révén a sörték szorosan a padlóhoz nyomódnak.

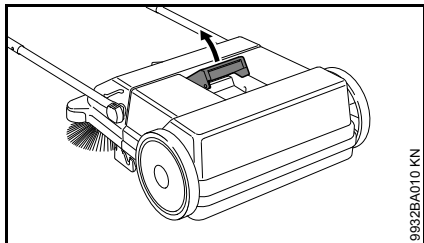


9933BA013 KN

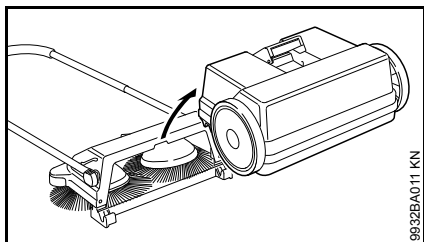
- Nyomja lefelé a leszorító gombját.

Munka után

KG 550

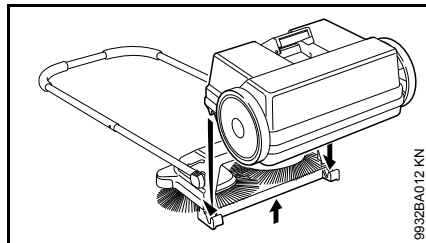


- Hajtsa előre a tolókengyelt.
- Húzza felfelé a szeméttartály fogantyúját.



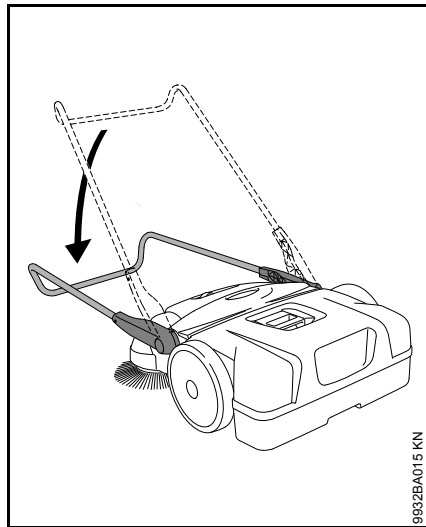
- Vegye le és ürítse ki a tartályt.

A szeméttartály felszerelése

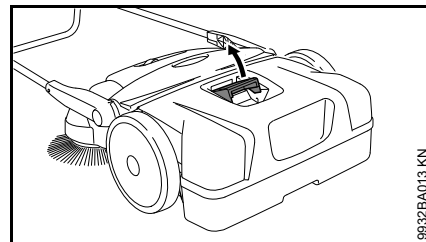


- Kissé emelje meg a berendezést.
- Tegye a helyére a szeméttartályt a berendezésen – a szeméttartályon lévő mélyedések illeszkednek a berendezésen lévő befogókba.
- Reteszelve a szeméttartály fogantyúját.

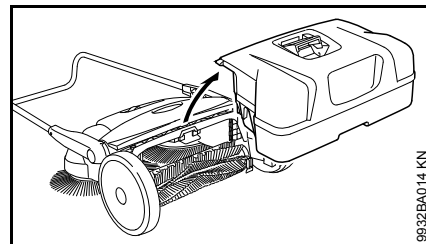
KG 770



- Hajtsa előre a tolókengyelt.

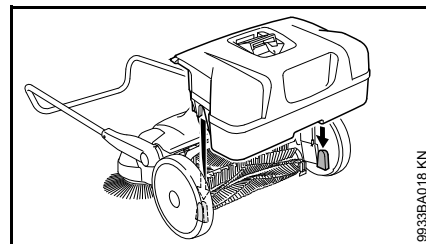


- Húzza felfelé a szeméttartály fogantyúját.



- Vegye le és ürítse ki a tartályt.

A szeméttartály felszerelése



- Tegye a helyére a szeméttartályt a berendezésen – a szeméttartályon lévő mélyedések illeszkednek a berendezésen lévő befogókba.
- Reteszelve a szeméttartály fogantyúját.

A berendezés tárolása

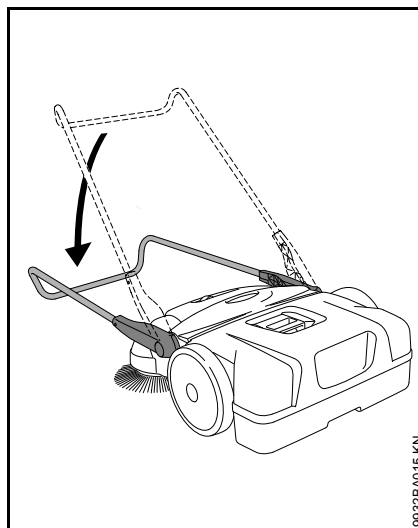
- A berendezést alaposan tisztogassa meg.
- A berendezést száraz és biztonságos helyen tárolja. Ügyeljen arra, hogy illetéktelenek (pl. gyermekek) ne férhessenek a berendezéshez.

A berendezést úgy helyezze el, hogy a tányérseprűk sörtéi ne törjenek, illetve ne hajoljanak el. Ellenkező esetben az elhajlott vagy megtört sörték tartósan deformálódhatnak. Az elhajlott sörték hajszárítóval végzett melegítéssel visszaigazíthatók – lásd: "A felhasználó által végzett vizsgálat és karbantartás".

KG 770 – A berendezés tárolása

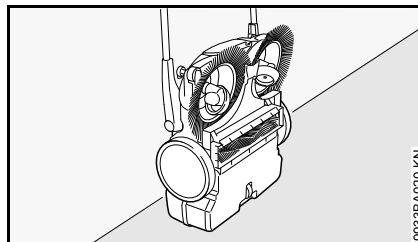
A helytakarékos tároláshoz a berendezést függőlegesen fel lehet állítani.

A berendezést rögzíteni kell, nehogy az eldőljön vagy a tolokengyel ellenőrizetlenül felhajoljon.



9932BA015 KN

- Hajtsa előre a tolokengyelt.



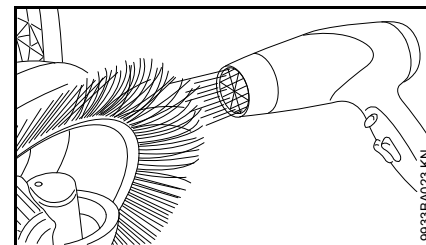
9933BA020 KN

- Állítsa fel a berendezést függőlegesen.

Ellenőrzés és karbantartás a felhasználó által

Az elhajlott sörték kiigazítása

Az elhajlott sörték melegítéssel visszaigazíthatók.



9933BA023 KN

- Melegítse fel a sörtéket meleg levegőt fúvó készülékkel (pl. hajszárítóval), majd igazítsa egyenesre azokat.

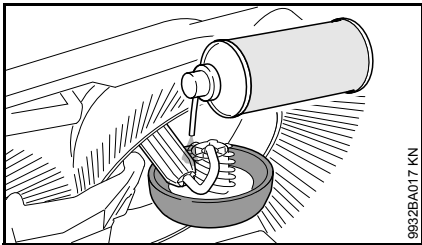
Ne használjon forró levegős fúvót, nyílt lángot vagy égőt. Túl magas hőmérsékleten a sörték tartósan károsodnak.

A hajtómű kenése

Karbantartás céljából a hajtóművet be lehet kenni alkohol alapú szilikonolajjal. Más kenőanyag használata ronthatja a hajtómű működését.

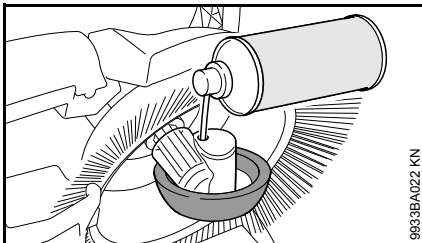
- Állítsa fel a berendezést függőlegesen.

KG 550



- Fújjon kis mennyiségű szilikonos aeroszolt a hajtóműre.

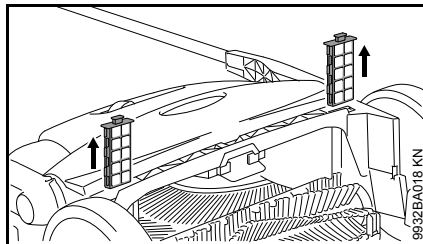
KG 770



- A kerékdobban található nyílásokon keresztül fújjon kis mennyiségű szilikonos aeroszolt a hajtóműre.

KG 770 – A légszűrő tisztítása

- Vegye le a szeméttartályt.



- Húzza ki mindkét szűrőelemet a vezetőelemekből.
- Vegye ki a hab anyagú betétet a szűrőelemből.
- A hab anyagú szűrőbetétet mossa ki vízben, szárítsa meg, majd tegye vissza azt a szűrőelembe.
- Tegye vissza a szűrőelemeket a berendezésbe.

Karbantartási és ápolási tanácsok

Az adatok szokásos használati körülményekre vonatkoznak. Ha a munkakörülmények nehezebbek (nagyobb porképződés, stb.), valamint ha a gép napi igénybe vétele hosszú, akkor a megadott időközöket ennek megfelelően rövidítsék le.		munkakezdés előtt	munkavégzés után, ill. naponta	hetente	havonta	évente	hiba esetén	károsodás esetén	szükség esetén
Teljes berendezés	Szemrevételezés (állapot)	X							
	Tisztítás		X						
Légszűrő ²⁾	Tisztítás							X	
	Csere						X		
Tányérseprűk és seprőhenger ²⁾	Szemrevételezés (állapot)	X	X						
	Tisztítás							X	
	Csere márkaszervizben ¹⁾						X		
Hajtómű	Kenés ³⁾							X	
Biztonsági matrica	Csere						X		
¹⁾ A STIHL a STIHL márkaszervizt ajánlja ²⁾ csak KG 770 ³⁾ lásd: "Ellenőrzés és karbantartás a felhasználó által"									

Az elkopás csökkentése és a károsodások elkerülése

Ha betartja a használati utasítás előírásait, akkor megelőzheti a berendezés túlzott kopását és a rongálódásokat.

A berendezés használata, karbantartása és tárolása ugyanolyan gondosan történjen, mint ahogy azt a használati utasításban leírtuk.

Az összes olyan károsodásért, amelyek a biztonsági előírások, a használati utasítások vagy a karbantartási utasításban leírtak be nem tartása miatt történtek, a berendezés kezelője saját maga felelős. Ez mindenek előtt akkor érvényes, ha:

- A STIHL cég a terméken elvégzett változtatásokat nem engedélyezte.
- A STIHL által nem engedélyezett felszerelhető tartozékok használata.
- A berendezést nem rendeltetés szerint használták.
- A berendezést meghibásodott alkatrészekkel működtették, és a rongálódás emiatt történt.

Karbantartási munkák

Valamennyi, a "Karbantartási- és ápolási tudnivalók" fejezetben ismertetett munkát rendszeresen végezze el. Ha a berendezés kezelője ezeket a karbantartási munkát saját maga nem tudja elvégezni, akkor bízza azokat STIHL szakszervizre.

Ha ezekre a munkákat nem végzik el, akkor károsodások történhetnek, amelyekért a felhasználó felel.

Ezek közé tartoznak mindenek előtt:

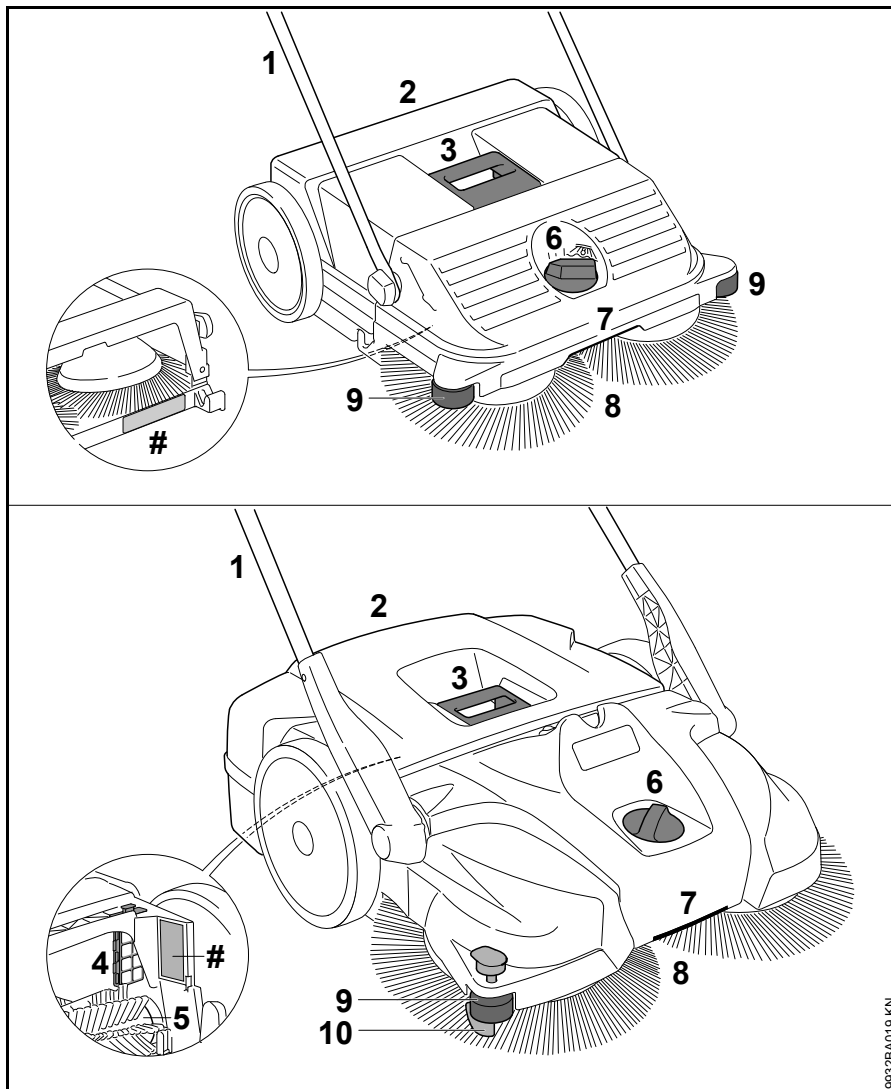
- A nem kellő időben, vagy nem megfelelően elvégzett karbantartás miatt bekövetkezett károk az berendezésben.
- A helytelen tárolás miatt keletkező rozsdásodás, és másfajta, annak következtében létrejött károsodások.
- Az eredeti STIHL pótalkatrészekről eltérő alkatrészek használatából eredő vagy annak következtében fellépő károk.
- A nem STIHL márkaszervizben végzett karbantartás vagy javítás miatt fellépő károk.

Gyorsan kopó alkatrészek

A berendezés egyes alkatrészei előírászerű használat esetén is természetes kopásnak vannak kitéve, így a berendezés használati módjától és időtartamától függően ezeket idejében ki kell cserélni. Ide tartoznak többek között:

- Tányérseprűk
- Seprőhenger (csak KG 770)

Fontos alkotórészek



- 1 Tolókengyel
- 2 Szeméttartály
- 3 A szeméttartályon lévő fogantyú
- 4 Légszűrő (csak KG 770)
- 5 Seprőhenger (csak KG 770)
- 6 Magasságállító
- 7 Fogantyú
- 8 Tányérseprűk
- 9 Oldalsó vezetőgörgő
- 10 Leszorító
- # Gépszám

9632BA019 KN

Műszaki adatok

KG 550

Elméleti seprési teljesítmény	1600 m ² /h
A szeméttartály térfogata	25 l
Súly	6 kg

Méreték

Függőleges helyzetű tolókegyl	
Hossz	580 mm
Szélesség	550 mm
Magasság	1150 mm

Tolókegyl menetállásban

Hossz	860 mm
Szélesség	550 mm
Magasság	950 mm

KG 770

Elméleti seprési teljesítmény	2900 m ² /h
A szeméttartály térfogata	50 l
Súly	13 kg

Méreték

Függőleges helyzetű tolókegyl	
Hossz	800 mm
Szélesség	800 mm
Magasság	1270 mm

Tolókegyl menetállásban

Hossz	1050 mm
Szélesség	800 mm
Magasság	1050 mm

REACH

A REACH megnevezés az Európai Unió által meghatározott előírás a kémiai anyagok regisztrálásához, értékeléséhez és engedélyezéséhez.

A REACH előírás (EG) Nr. 1907/2006 szerinti minősítéssel kapcsolatban lásd www.stihl.com/reach

Üzemzavarok elhárítása

Üzemzavar	Oka	Megoldás
A berendezést nehéz tolni.	A tányérseprűk vagy a seprőhenger blokkolódott.	Szüntesse meg a blokkolódást.
	Túl alacsonyra van beállítva a magasságállító – túl nagy a tányérseprűk felületi nyomása.	A magasságállítót a tisztítandó alapfelülethez igazodóan kell beállítani.
	Nehezen mozognak a hajtómű alkatrészei.	Fújja be szilikonos aeroszollal ¹⁾ a hajtómű alkatrészeit.
¹⁾ lásd: "Ellenőrzés és karbantartás a felhasználó által"		


Javítási tanácsok

Ennek a berendezésnek a kezelője csakis azokat a karbantartási és javítási munkálatokat végezheti el, melyek ebben a használati utasításban leírtak. Az ezen túlmenő javításokat csakis a szakkereskedés végezheti.

A STIHL-cég azt ajánlja, hogy a karbantartási munkálatokat és a javításokat csakis a STIHL-szakkereskedéssel végeztessük el. A STIHL-szakkereskedések dolgozói rendszeres továbbképzésen vesznek részt, és ott a műszaki ismertetések is rendelkezésre állnak.

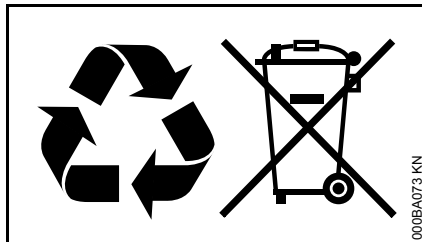
A javítások esetén csakis olyan alkatrészek beszerelése engedélyezett, melyeket a STIHL-cég ehhez a berendezéshez kifejezetten engedélyezett, vagy melyek technikai szempontból egyenértékűek. Kizárólag nagyon jó minőségű alkatrészeket alkalmazzunk. Máskülönben balesetek történhetnek, vagy a berendezés megsérülhet.

A STIHL-cég az eredeti STIHL alkatrészek használatát ajánlja.

Az eredeti STIHL alkatrészek a STIHL alkatrész-számról, a **STIHL**® írásmódról, és általában a STIHL  alkatrészjelről (kisebb alkatrészekben ez a jel egymagában is állhat) felismerhetőek.

Eltávolítása

A hulladékkezelés során tartsa be az adott ország speciális hulladékkezelési előírásait.



A STIHL termékeknek nem háztartási hulladékban a helyük. A STIHL terméket, az akkumulátort, a tartozékokat és a csomagolást a környezetvédelmi szempontok szerint távolítsa el.

A hulladékkezeléssel kapcsolatos aktuális információk a STIHL szakkereskedésekben elérhetők.

Índice

Referente a estas Instruções de serviço	192
Indicações de segurança e técnica de trabalho	192
Completar o aparelho	195
Transportar o aparelho	196
Trabalho	198
Após o trabalho	199
Guardar o aparelho	200
Controlo e manutenção pelo utilizador	201
Indicações de manutenção e de conservação	202
Minimizar o desgaste, e evitar os danos	203
Peças importantes	204
Dados técnicos	205
Eliminar as perturbações de serviço	206
Indicações de reparação	207
Eliminação	207

Instruções de serviço originais

Impresso em papel, branqueado sem cloro.
As tintas de imprensa contêm óleos vegetais, o papel é reciclável.

© ANDREAS STIHL AG & Co. KG, 2019
0458-767-9921-D_VA7.M18.
0000006207_012_P

STIHL

KG 550, KG 770

Estimado(a) cliente,

muito obrigado por ter adquirido um produto de qualidade da empresa STIHL.

Este produto foi fabricado graças a modernos processos de produção e recorrendo a extensas medidas de garantia de qualidade. Estamos empenhados em fazer tudo para que fique satisfeito com este aparelho e possa trabalhar sem quaisquer inconvenientes.

Se tiver perguntas referentes ao seu aparelho, dirija-se ao seu revendedor ou diretamente à nossa sociedade de vendas.

Atenciosamente seu,



Dr. Nikolas Stihl

Estas Instruções de serviço são protegidas pelos direitos de autor. Todos os direitos ficam reservados, particularmente o direito de reprodução, da tradução e do tratamento com sistemas electrónicos.

Referente a estas Instruções de serviço

Símbolos ilustrados

Todos os símbolos ilustrados aplicados no aparelho, são explicados nestas Instruções de serviço.

Marcação de parágrafos de texto



AVISO

Atenção! Perigo de acidentes e de ferir-se para pessoas e de graves danos materiais.



INDICAÇÃO

Atenção! Danificação do aparelho ou de peças individuais.

Aperfeiçoamento técnico

A STIHL trabalha permanentemente no aperfeiçoamento de todas as máquinas e de todos os aparelhos. Por isto temos que reservar-nos o direito de modificações do volume de fornecimento em forma, técnica e equipamento.

Por isto não podem ser feitas reivindicações referentes às indicações e às ilustrações destas Instruções de serviço.

Indicações de segurança e técnica de trabalho



Medidas de segurança especiais são necessárias durante o trabalho com este aparelho.



Ler com atenção as Instruções de serviço completas antes de colocar o aparelho pela primeira vez em funcionamento, e guardá-las num lugar seguro para o uso ulterior. A não-observação das Instruções de serviço pode ser muito perigosa para a vida.

Para a utilização

A vassoura permite a remoção de sujidade na rua, folhas, ervas, papel ou semelhantes em superfícies planas e duras.

Não varrer substâncias perigosas para a saúde.

O aparelho não está apropriado para varrer líquidos.

Nunca varrer poeiras explosivas, líquidos, ácidos nem solventes.

Não accionar o aparelho em zonas potencialmente explosivas.

Não utilizar o aparelho como meio de transporte.

O emprego do aparelho para outras finalidades não é autorizado, e pode conduzir a acidentes ou danos no

aparelho. Não efectuar alterações no produto – isto também pode conduzir a acidentes ou danos no aparelho.

A observar sempre

Observar as prescrições de segurança referentes aos diferentes países, por exemplo das cooperativas profissionais, caixas sociais, autoridades para a protecção de trabalho e outros.

A utilização de aparelhos que emitem ruídos também pode ser limitada temporariamente por prescrições nacionais como também locais.

Quem trabalha pela primeira vez com o aparelho: Fazer-se explicar pelo vendedor ou por uma outra pessoa competente como se trabalha seguramente com o aparelho.

Menores não devem trabalhar com o aparelho – com a excepção de jovens maiores a 16 anos vigiados para a sua formação profissional.

Manter afastados crianças, animais e espectadores.

O utilizador é responsável por acidentes ou perigos que se apresentam perante outras pessoas ou a sua propriedade.

Só passar ou emprestar o aparelho a pessoas que conhecem este modelo e o seu manuseio – e entregar sempre também as Instruções de serviço.

Quem trabalha com o aparelho, tem que estar descansado, de boa saúde e num bom estado físico.

Quem não deve esforçar-se por razões da sua saúde, deveria perguntar ao seu médico se é possível trabalhar com um aparelho.

Não se deve trabalhar com o aparelho depois de ter bebido álcool, de ter tomado medicamentos que prejudicam o poder de reacção, nem drogas.

Fatos e equipamento

Usar calçado sólido com sola antiderrapante.

A STIHL tem uma vasta gama de equipamentos de protecção pessoais.

Para o aparelho

Não efectuar alterações no aparelho – a segurança pode ser posta em perigo por isto. A STIHL exclui qualquer responsabilidade por danos de pessoas e de objetos que se apresentam durante o emprego de aparelhos de anexo não autorizados.

Transportar o aparelho

Observar os capítulos respectivos nas Instruções de serviço.

Não transportar o aparelho no cabo da mão do recipiente para varrer.

Em veículos: Proteger o aparelho para que não bascule para o lado, que não seja deslocado e que não seja danificado.

Limpar o aparelho

Limpar o aparelho de pó e sujidade – não utilizar agentes dissolvendo a gordura.

Limpar as peças plásticas com um pano húmido. Detergentes ácidos podem danificar o material plástico.

Usar luvas sólidas para limpar a vassoura de disco ou o rolo para varrer* (* só a KG 770) para evitar feridas de corte causadas por objectos bem afiados.

Não utilizar lavadoras de alta pressão para a limpeza do aparelho. O jacto de água duro pode danificar peças do aparelho.

Não lavar o aparelho com uma mangueira com água.

Não limpar a vassoura de disco e o rolo para varrer* (* só a KG 770) com ar comprimido. O jacto de ar duro pode danificar as cerdas.

Guardar o aparelho

Se o aparelho não for utilizado, pará-lo de tal modo que ninguém seja posto em perigo. Proteger o aparelho contra o emprego não autorizado.

Proteger o aparelho para que não tombe nem que o arco de empurrar bascule descontroladamente.

Não entrar com a mão na zona giratória do arco de empurrar – partes do corpo podem ficar emperradas entre o arco de empurrar e a caixa quando o arco de empurrar tomba sem querer – **perigo de ferir-se!**

Guardar o aparelho num espaço seguro e seco.

Acessórios e peças de reposição

Só aplicar as peças ou os acessórios autorizados pela STIHL para este aparelho, ou as peças tecnicamente similares. Dirija-se a um revendedor especializado no caso de ter perguntas sobre a matéria. Utilizar unicamente

peças ou acessórios de alta qualidade. Senão pode existir o perigo de acidentes ou de danos no aparelho.

A STIHL recomenda utilizar as peças e os acessórios originais da STIHL. Estes são adaptados optimamente nas suas características ao produto e às exigências do utilizador.

Para o manejo

Antes do trabalho

Só colocar o aparelho em funcionamento quando todas as peças estão intactas.

Verificar se o aparelho está num estado seguro para o serviço – observar os capítulos respectivos nas Instruções de serviço:

- Os cabos da mão têm que estar limpos e secos, sem óleo nem sujidade – isto é importante para conduzir seguramente o aparelho
- Verificar se arco de empurrar está fortemente assente
- Controlar o estado da caixa
- Controlar o estado e o assento firme do recipiente para varrer
- Verificar se a vassoura de disco e o rolo para varrer* (* só a KG 770) têm peças apertadas e sujidade agarrada – as cerdas têm que ser livremente móveis

- Controlar a regulação da pressão para varrer resp. ajustá-la na base que tem que ser varrida
- Não efectuar alterações nos equipamentos de serviço e de segurança

O aparelho deve unicamente ser accionado num estado seguro para o serviço – **perigo de acidentes!**

Durante o trabalho

Interromper o trabalho quando a vassoura de disco está bloqueada ou quando o rolo para varrer* está bloqueado (* só a KG 770), e retirar o bloqueio. Usar luvas sólidas para evitar feridas de corte causadas por objectos bem afiados.

Nunca entrar com as mãos nas cerdas que se giram – **perigo de acidentes!**

Não tocar em objectos, por exemplo estantes, andaimes durante o trabalho – perigo pelo basculamento ou pela caída de objectos para o chão

Não deixar permanecer o aparelho na chuva.

Não accionar o aparelho sem recipiente para varrer inserido.

Cuidado com verglas, humidade, neve, em encostas, num terreno acidentado, etc. – **perigo de escorregar-se!**

Fazer a tempo intervalos de trabalho para evitar o cansaço e a fadiga extrema – **perigo de acidentes!**

Usar sempre uma máscara guarda-pó no caso de um desenvolvimento de pó.

Interromper o trabalho, e eliminar as causas para as modificações quando se sentem alterações no comportamento

de marcha (por exemplo maiores vibrações, dificuldades de funcionamento).

Se o aparelho foi submetido a um esforço não conforme o previsto (por exemplo uma influência de força por um golpe ou uma queda), é imprescindível controlar se está num estado seguro para o serviço antes de continuar a trabalhar – vide também o capítulo "Antes do trabalho". Controlar particularmente a operacionalidade dos equipamentos de segurança. Não continuar a utilizar, de maneira nenhuma, os aparelhos inseguros para o serviço. Contactar um revendedor especializado em caso de dúvida.

Não varrer objectos ardentes nem incandescentes, como por exemplo cigarros, cinzas ou fósforos – **perigo de incêndio!**

Depois do trabalho

Esvaziar o recipiente para varrer depois de qualquer utilização.

Usar luvas sólidas para esvaziar o recipiente para varrer, para evitar feridas causadas por exemplo por estilhaços de vidro, metal ou outros materiais de arestas vivas.

Se possível, esvaziar o recipiente para varrer ao ar livre para evitar um desenvolvimento de pó.

Técnica de trabalho

Segurar e conduzir o aparelho

O aparelho só é manejado por uma só pessoa – não tolerar outras pessoas na zona de trabalho.



Segurar o arco de empurrar sempre firmemente na mão.

Empurrar o aparelho para frente, e adaptar a velocidade à zona à volta.

Pequenas elevações de 2 a 3 cm podem ser ultrapassadas ao puxar o arco de empurrar para baixo.

Quando o resultado de limpeza está a diminuir, verificar se o recipiente para varrer está cheio ou se a vassoura de disco resp. o rolo para varrer* (* só a KG 770) está bloqueada resp. bloqueado ou gasta resp. gasto.

Nível de enchimento no recipiente para varrer

O recipiente para varrer está cheio quando a sujidade aceite durante o varrer, sai lateralmente de novo.

Para poder continuar a trabalhar de novo durante um curto período, levantar o aparelho em frente para transportar a sujidade no recipiente para trás. Por

consequência pode ser aproveitada melhor a capacidade volumétrica do recipiente para varrer.

O ponto de gravidade do aparelho desloca-se para trás durante o varrer de sujidade pesada, por exemplo cascalho. Por isto, as vassouras de disco têm menos contacto com a superfície a varrer, e o resultado de limpeza está a diminuir-se.

Manutenção e reparações

Manter regularmente o aparelho. Só executar os trabalhos de manutenção e as reparações descritos nas Instruções de serviço. Mandar executar todos os demais trabalhos por um revendedor especializado.

A STIHL recomenda mandar efectuar os trabalhos de manutenção e as reparações unicamente pelo revendedor especializado da STIHL. Aos revendedores especializados da STIHL são oferecidas regularmente instruções, e são postas à disposição Informações Técnicas.

Utilizar unicamente as peças de reposição de alta qualidade. Senão pode existir o perigo de acidentes ou de danos no aparelho. Dirija-se a um revendedor especializado no caso de ter perguntas sobre a matéria.

A STIHL recomenda utilizar as peças de reposição originais da STIHL. Estas são adaptadas optimamente nas suas características ao aparelho e às exigências do utilizador.

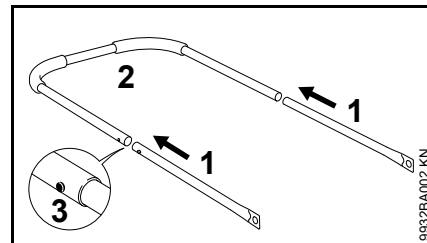
Não efectuar alterações no aparelho – a segurança pode ser posta em perigo por isto – **perigo de acidentes!**

Usar luvas sólidas para substituir a vassoura de disco ou o rolo para varrer* (* só a KG 770) para evitar feridas de corte causadas por objectos bem afiados.

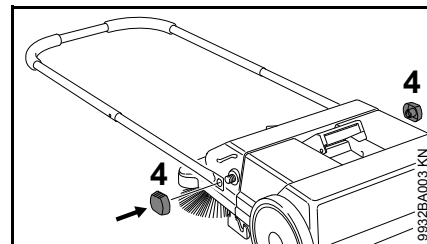
Completar o aparelho

O arco de empurrar tem que ser montado no aparelho antes de colocá-lo pela primeira vez em funcionamento.

KG 550

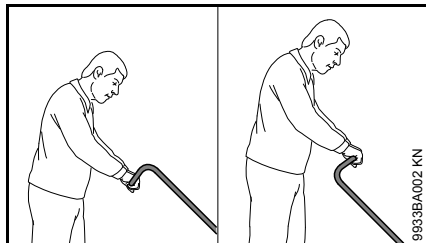


- Juntar encaixando os tubos (1) e o arco de empurrar (2) – as molas de engate (3) têm que engatar

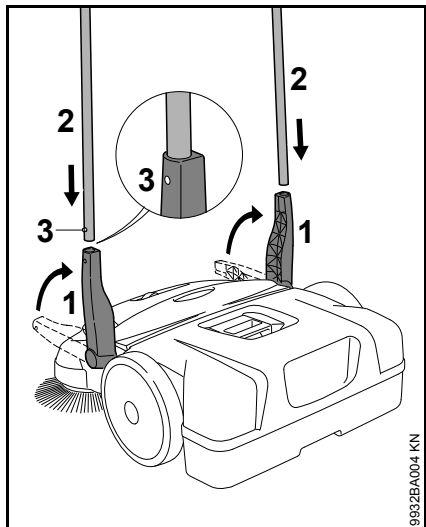


- Fixar o arco de empurrar pelas porcas de aperto (4) na vassoura

KG 770



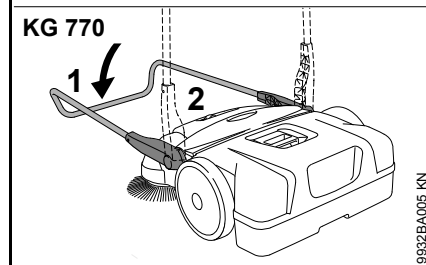
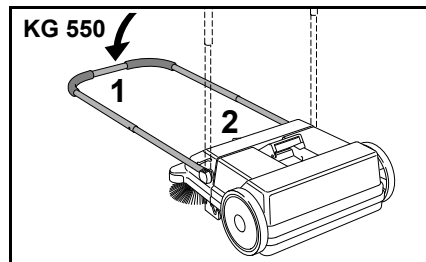
O arco de empurrar pode ser montado em 2 posições diferentes, dependentemente da altura do utilizador.



- Colocar o suporte (1) verticalmente para cima
- Enfiar o arco de empurrar (2) simultâneamente nos dois suportes (1) – as molas de engate (3) têm que engatar-se

Transportar o aparelho

Transportar o aparelho



- Bascular o arco de empurrar (1) para frente
- Pegar no aparelho no cabo da mão (2), e colocá-lo verticalmente

KG 550

KG 770

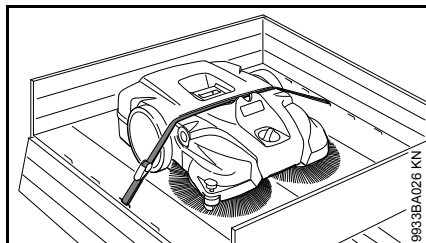


- Transportar o aparelho no cabo da mão – as vassouras de disco indicam no sentido oposto ao corpo

No veículo

Colocar o aparelho de tal modo que as cerdas das vassouras de disco não sejam dobradas. Senão, as cerdas dobradas podem deformar-se permanentemente.

As cerdas dobradas pode ser alinhadas de novo pelo aquecimento com um secador – vide o capítulo "Controlo e manutenção pelo utilizador".



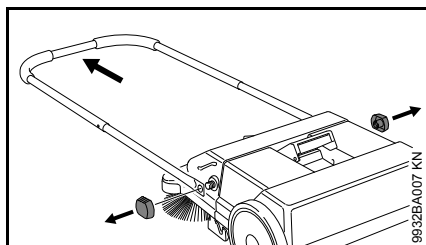
Fixar o aparelho por uma correia para que não se desloque.

- Colocar a correia entre o recipiente para varrer e a caixa do aparelho. Não esticar com demasiada força para evitar danos no aparelho

O arco de empurrar pode ser tirado do aparelho para um transporte em veículos num espaço limitado.

KG 550 – arco de empurrar

Desmontagem



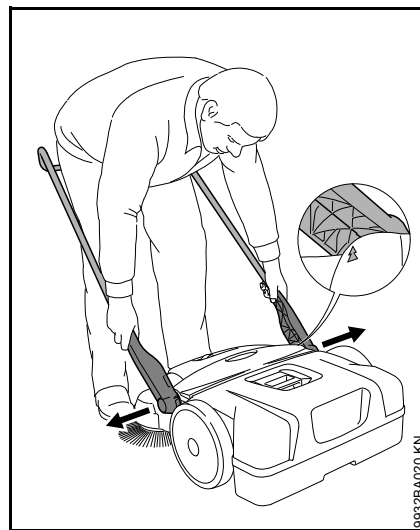
- Desatarraxar as porcas de aperto, e tirar o arco de empurrar da vassoura

Aplicação

Vide o capítulo "Completar o aparelho"

KG 770 – arco de empurrar

Desmontagem

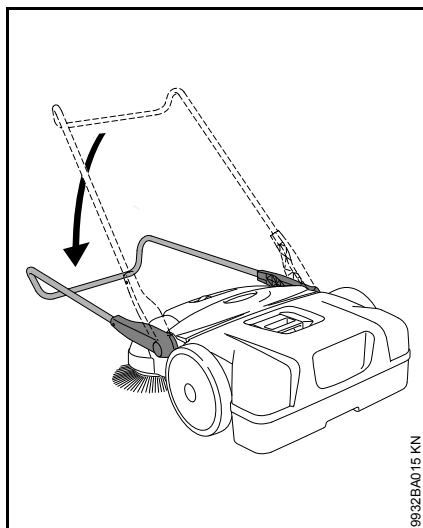


- Em pé em frente do aparelho – ajustar o arco de empurrar aproximadamente no ângulo de 45° ao solo (cobrir as setas na caixa com a nervura do suporte)
- Separar premindo um pouco os dois suportes, e tirá-los ao mesmo tempo dos dois assentos do aparelho

Aplicação



- Estar entre o arco de empurrar, e pegar nos dois suportes com as mãos
- Separar premindo um pouco os suportes
- Enfiar os suportes simultaneamente nos dois assentos do aparelho – os bujões nos suportes cabem nos entalhes dos assentos

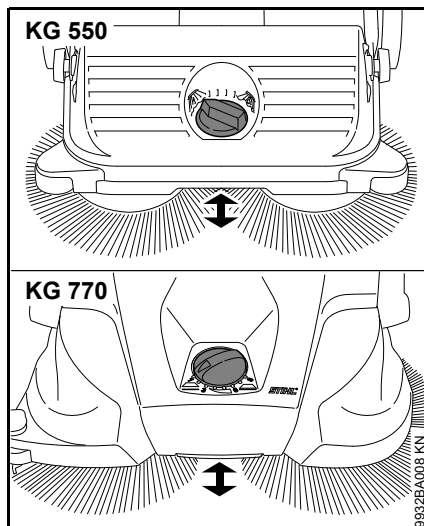


- Inclinando o arco de empurrar para baixo – os suportes bloqueiam-se por consequência nos assentos, e são ligados firmemente ao aparelho

Trabalho

Regulação da altura das vassouras de disco

As vassouras de disco podem ser adaptadas à base a varrer com a regulação da altura.

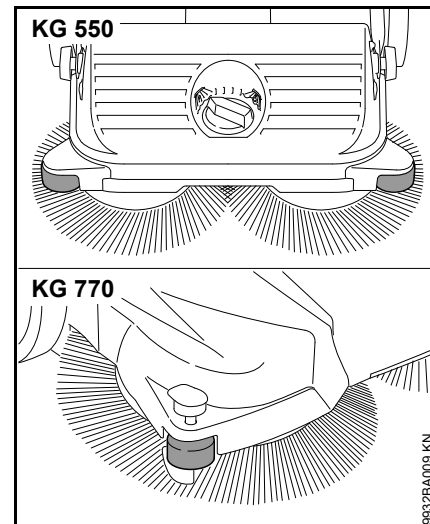


- Girar o cabo rotativo para a esquerda ou a direita até ao grau necessário:

Grau	Utilização
1 - 2	Para superfícies planas
3 - 4	Folhas húmidas, areia, superfícies não planas, por exemplo betão lavado
5 - 8	Nova regulação em dependência do desgaste das cerdas

As cerdas das vassouras de disco devem unicamente estar encostadas no chão com uma leve pressão. Uma força de pressão demasiado elevada não alcança um melhor resultado de limpeza, mas aumenta o desgaste.

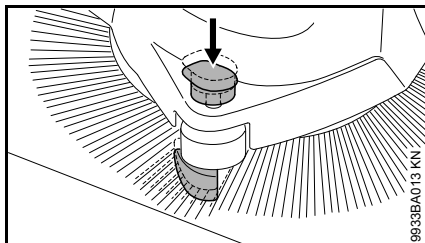
Rolo de guia lateral



O rolo lateral facilita a condução do aparelho no sector marginal, por exemplo ao longo de muros ou de pedras de meio-fio.

KG 770 – fixador

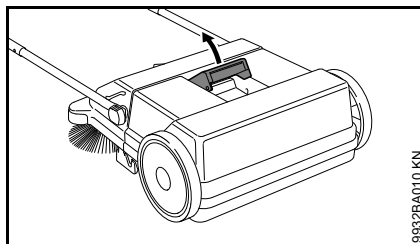
As cerdas são conduzidas perto do solo durante trabalhos de limpeza no sector marginal, por exemplo ao longo de muros ou de pedras de meio-fio, ao puxar o fixador para baixo.



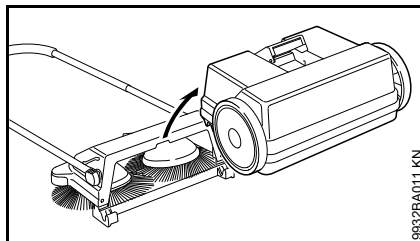
- Puxar o cabo do fixador para baixo

Após o trabalho

KG 550

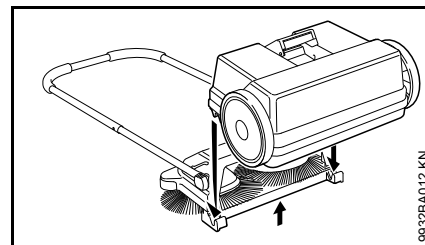


- Bascular o arco de empurrar para frente
- Puxar o cabo da mão do recipiente para varrer para cima



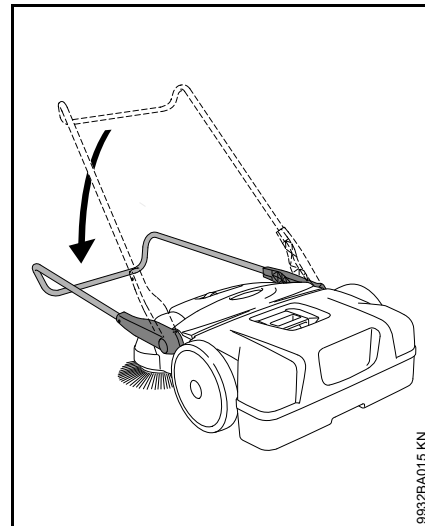
- Retirar e esvaziar o recipiente para varrer

Aplicar o recipiente para varrer

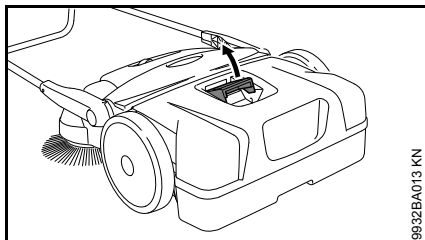


- Levantar levemente o aparelho
- Inserir o recipiente para varrer no aparelho – os entalhes no recipiente para varrer cabem nos assentos no aparelho
- Bloquear o cabo da mão do recipiente para varrer

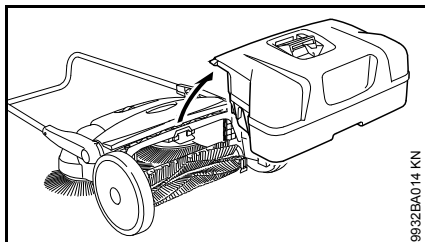
KG 770



- Bascular o arco de empurrar para frente

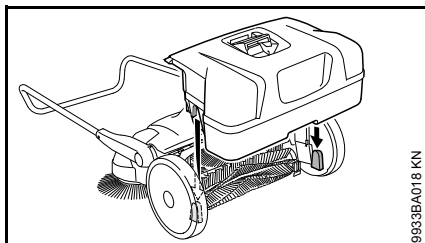


- Puxar o cabo da mão do recipiente para varrer para cima



- Retirar e esvaziar o recipiente para varrer

Aplicar o recipiente para varrer



- Inserir o recipiente para varrer no aparelho – os entalhes no recipiente para varrer cabem nos assentos no aparelho
- Bloquear o cabo da mão do recipiente para varrer

Guardar o aparelho

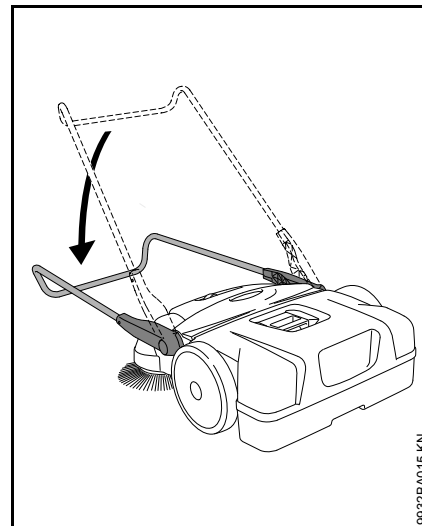
- Limpar cuidadosamente o aparelho
- Guardar o aparelho num lugar seco e seguro. Protegê-lo contra a utilização não autorizada (por exemplo por crianças)

Colocar o aparelho de tal modo que as cerdas das vassouras de disco não sejam torcidas nem dobradas. Senão, as cerdas torcidas ou dobradas podem deformar-se permanentemente. As cerdas dobradas pode ser alinhadas de novo pelo aquecimento com um secador – vide o capítulo "Controlo e manutenção pelo utilizador".

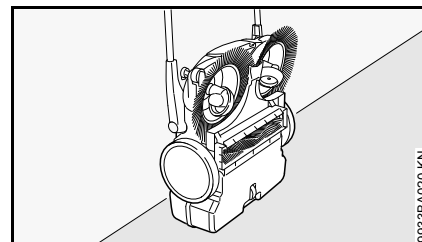
KG 770 – guardar o aparelho

O aparelho pode ser colocado verticalmente para o guardar num espaço limitado.

Proteger o aparelho para que não tombe nem que o arco de empurrar bascule descontroladamente.



- Bascular o arco de empurrar para frente

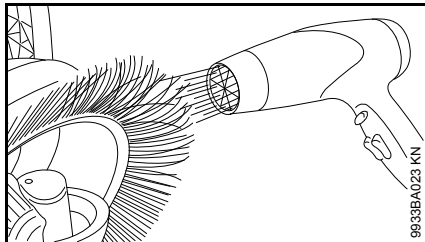


- Colocar verticalmente o aparelho

Controlo e manutenção pelo utilizador

Ajustar as cerdas dobradas

As cerdas dobradas podem ser ajustadas novamente pelo aquecimento.



- Aquecer as cerdas mediante um ventilador de ar quente (por exemplo um secador), e ajustá-las de modo direito

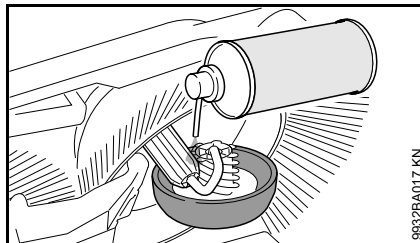
Não utilizar um ventilador de ar quente, chamas abertas nem um queimador. As cerdas são danificadas permanentemente devido a temperaturas demasiado quentes.

Lubrificar a engrenagem

A engrenagem pode ser lubrificada com um óleo de silicone na base de álcool para a manter. A utilização de outros lubrificantes pode prejudicar a função da engrenagem.

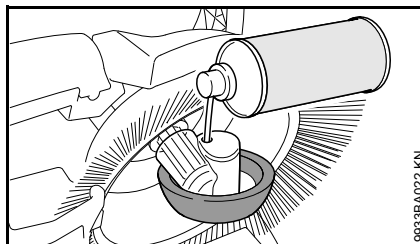
- Colocar verticalmente o aparelho

KG 550



- Pulverizar economicamente o spray de silicone da na engrenagem

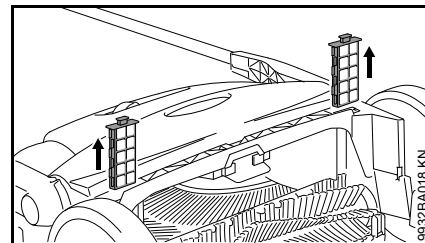
KG 770



- Pulverizar economicamente o spray de silicone da na engrenagem através das aberturas na caixa das rodas

KG 770 – limpar o filtro de ar

- Retirar o recipiente para varrer



- Remover os dois elementos do filtro das guias
- Tirar o elemento de espuma do elemento do filtro
- Lavar o elemento de espuma com água, deixá-lo secar, e colocá-lo novamente no elemento do filtro
- Colocar novamente os elementos do filtro no aparelho

Indicações de manutenção e de conservação

As indicações referem-se às condições de emprego normais. Reduzir correspondentemente os intervalos indicados sob condições mais difíceis (pó em grande quantidade, etc.) e tempos de trabalho diários mais longos.		antes de iniciar o trabalho	depois do fim do trabalho resp. diariamente	semanalmente	mensalmente	anualmente	no caso de uma perturbação	no caso de uma danificação	em caso de necessidade
Aparelho completo	Controlo visual (estado)	X							
	Limpar		X						
Filtro de ar ²⁾	Limpar								X
	Substituir							X	
Vassoura de disco e rolo para varrer ²⁾	Controlo visual (estado)	X	X						
	Limpar								X
	Substituição pelo revendedor especializado ¹⁾							X	
Engrenagem	Lubrificar ³⁾								X
Autocolante de segurança	Substituir							X	
¹⁾ A STIHL recomenda o revendedor especializado da STIHL ²⁾ Só a KG 770 ³⁾ vide o capítulo "Controlo e manutenção pelo utilizador"									

Minimizar o desgaste, e evitar os danos

A observação das prescrições destas Instruções de serviço evita um desgaste excessivo e danos no aparelho.

A utilização, a manutenção e a armazenagem do aparelho têm que ser efectuadas com tanto cuidado como descrito nestas Instruções de serviço.

O próprio utilizador responsabiliza-se por todos os danos causados pela não-observação das indicações de segurança, manejo e manutenção. Isto é sobretudo válido para:

- As modificações no produto não autorizadas pela STIHL
- A utilização de peças de anexo não autorizadas pela STIHL
- A utilização não conforme o previsto do aparelho
- Os danos consecutivos devido à utilização do aparelho com peças defeituosas

Trabalhos de manutenção

Todos os trabalhos mencionados no capítulo "Indicações de manutenção e de conservação" têm que ser efectuados regularmente. Quando o utilizador não pode efectuar ele próprio estes trabalhos de manutenção, tem que encarregar um revendedor especializado autorizado da STIHL.

Se estes trabalhos não forem efectuados podem apresentar-se danos pelos quais o próprio utilizador tem que responsabilizar-se.

Isto é válido entre outros para:

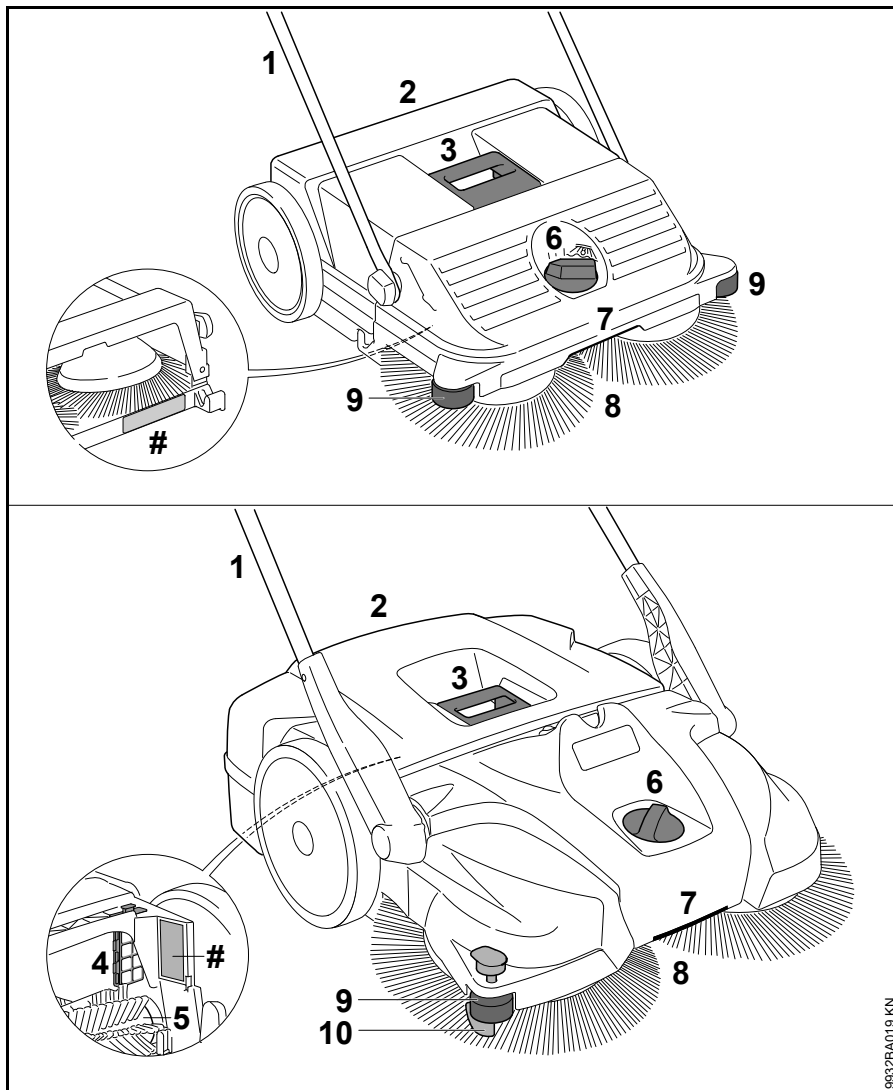
- Danos no aparelho devido a uma manutenção não efectuada a tempo ou a uma manutenção insuficientemente efectuada
- Danos causados pela corrosão e outros danos consecutivos devido a uma armazenagem não adequada
- Danos e danos consecutivos devido à utilização de outras peças que as peças de reposição originais da STIHL
- Danos causados por trabalhos de manutenção ou de reparação em oficinas não autorizadas pela STIHL

Peças de desgaste

Algumas peças do aparelho são submetidas a um desgaste normal mesmo quando são utilizadas conforme o previsto, e têm que ser substituídas a tempo, consoante o tipo e o período de emprego. Entre outros trata-se das peças seguintes:

- Vassoura de disco
- Rolo para varrer (só a KG 770)

Peças importantes



- 1 Arco de empurrar
- 2 Recipiente para varrer
- 3 Cabo no recipiente para varrer
- 4 Filtro de ar (só a KG 770)
- 5 Rolo para varrer (só a KG 770)
- 6 Regulação da altura
- 7 Cabo da mão
- 8 Vassoura de disco
- 9 Rolo de guia lateral
- 10 Fixador
- # Número da máquina

9932BA019 KN

Dados técnicos

KG 550

Capacidade teórica para
varrer 1600 m²/h

Volume do recipiente
para varrer 25 l

Peso 6 kg

Medidas

Arco de empurrar vertical

Comprimento 580 mm

Largura 550 mm

Altura 1150 mm

Arco de empurrar na posição de
condução

Comprimento 860 mm

Largura 550 mm

Altura 950 mm

KG 770

Capacidade teórica para
varrer 2900 m²/h

Volume do recipiente
para varrer 50 l

Peso 13 kg

Medidas

Arco de empurrar vertical

Comprimento 800 mm

Largura 800 mm

Altura 1270 mm

Arco de empurrar na posição de
condução

Comprimento 1050 mm

Largura 800 mm

Altura 1050 mm

REACH

REACH designa um decreto CE para
registar, avaliar e autorizar produtos
químicos.

Informações para cumprir o decreto
REACH (CE) No. 1907/2006 vide no site
www.stihl.com/reach

Eliminar as perturbações de serviço

Avaria	Causa	Solução
É difícil empurrar o aparelho	Vassoura de disco ou rolo para varrer bloqueada ou bloqueado	Suprimir o bloqueio
	A regulação da altura é ajustada de modo demasiado baixo – a força de pressão das vassouras de disco é demasiado alta	Adaptar a regulação da altura à base a varrer
	As peças da engrenagem funcionam com dificuldade	Pulverizar as peças da engrenagem com o spray de silicone ¹⁾
¹⁾ vide o capítulo "Controlo e manutenção pelo utilizador"		


Indicações de reparação

Os utilizadores deste aparelho devem unicamente efectuar os trabalhos de manutenção e de conservação descritos nestas Instruções de serviço. As demais reparações devem unicamente ser efectuadas pelos revendedores especializados.

A STIHL recomenda mandar efectuar os trabalhos de manutenção e as reparações unicamente pelo revendedor especializado da STIHL. Aos revendedores especializados da STIHL são oferecidas regularmente instruções, e são postas à disposição Informações técnicas.

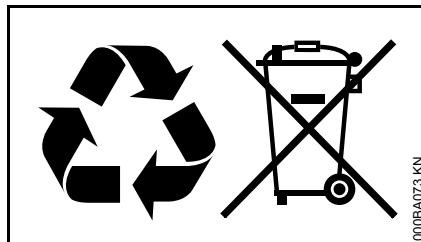
Durante as reparações, aplicar unicamente as peças de reposição autorizadas pela STIHL para este aparelho, ou as peças tecnicamente similares. Utilizar unicamente as peças de reposição de alta qualidade. Senão pode existir o perigo de acidentes ou de danos no aparelho.

A STIHL recomenda utilizar as peças de reposição originais da STIHL.

As peças de reposição originais da STIHL podem ser reconhecidas pelo número da peça de reposição da STIHL, pelo emblema **STIHL** e eventualmente pelo símbolo para as peças de reposição da STIHL  (o símbolo também pode estar só em pequenas peças).

Eliminação

Observar as prescrições específicas nos diferentes países para a eliminação.



Os produtos da STIHL não devem ser deitados no lixo doméstico. Fazer com que os produtos da STIHL, a bateria, os acessórios e a embalagem sejam reutilizados ecologicamente.

As informações actuais referentes à eliminação podem ser adquiridas no revendedor especializado da STIHL.

Inhoudsopgave

Met betrekking tot deze handleiding	209
Veiligheidsaanwijzingen en werktechniek	209
Apparaat completeren	212
Apparaat vervoeren	213
Werken	215
Na de werkzaamheden	216
Apparaat opslaan	217
Controle en onderhoud door de gebruiker	218
Onderhouds- en reinigingsvoorschriften	219
Slijtage minimaliseren en schade voorkomen	220
Belangrijke componenten	221
Technische gegevens	222
Opheffen van storingen	223
Reparatierichtlijnen	224
Milieuverantwoord afvoeren	224

Geachte cliënt(e),

**Het doet ons veel genoegen dat u hebt
gekozen voor een kwaliteitsproduct van
de firma STIHL.**

**Dit product werd met moderne
productiemethoden en onder
uitgebreide kwaliteitscontroles
gefabricéerd. Er is ons alles aan
gelegen dat u tevreden bent met dit
apparaat en er probleemloos mee kunt
werken.**

**Wendt u zich met vragen over uw
apparaat tot uw dealer of de importeur.**

Met vriendelijke groet,



Dr. Nikolas Stihl

STIHL

Met betrekking tot deze handleiding

Symbolen

Alle symbolen die op het apparaat zijn aangebracht worden in deze handleiding toegelicht.

Codering van tekstblokken



WAARSCHUWING

Waarschuwing voor kans op ongevallen en letsel voor personen alsmede voor zwaarwegende materiële schade.



LET OP

Waarschuwing voor beschadiging van het apparaat of afzonderlijke componenten.

Technische doorontwikkeling

STIHL werkt continu aan de verdere ontwikkeling van alle machines en apparaten; wijzigingen in de leveringsomvang qua vorm, techniek en uitrusting behouden wij ons daarom ook voor.

Aan gegevens en afbeeldingen in deze handleiding kunnen dan ook geen aanspraken worden ontleend.

Veiligheidsaanwijzingen en werktechniek



Er zijn extra veiligheidsmaatregelen nodig bij het werken met dit apparaat.



De gehele handleiding voor de eerste ingebruikneming aandachtig doorlezen en voor later gebruik goed opbergen. Het niet in acht nemen van de handleiding kan levensgevaarlijk zijn.

Met betrekking tot het gebruik

Met behulp van de veegmachine kunnen straatvuil, bladeren, gras, papier en dergelijke op vlakke en harde vlakken bij elkaar worden veegegd.

Geen voor de gezondheid schadelijke stoffen opvegen.

Het apparaat is niet geschikt voor het opvegen van vloeistoffen.

Nooit explosieve stoffen, vloeistoffen, zuren of oplosmiddelen opvegen.

Het apparaat nooit gebruiken in gebieden met explosiegevaar.

Het apparaat niet als transportmiddel gebruiken.

Het gebruik van het apparaat voor andere doeleinden is niet toegestaan en kan leiden tot ongelukken of defecten aan het apparaat. Geen wijzigingen aan

het product aanbrengen – ook dit kan leiden tot ongelukken of defecten aan het apparaat.

Algemene richtlijnen

De nationale veiligheidsvoorschriften, bijv. van beroepsgroepen, sociale instanties, arbeidsinspectie en andere, in acht nemen.

Het gebruik van geluid producerende apparaten kan door nationale alsook plaatselijke, lokale voorschriften tijdelijk worden beperkt.

Wie voor het eerst met het apparaat werkt: door de verkoper of door een andere deskundige laten demonstreren hoe men hiermee veilig kan werken.

Minderjarigen mogen niet met het apparaat werken – behalve jongeren boven de 16 jaar die onder toezicht leren met het apparaat te werken.

Kinderen, dieren en toeschouwers op afstand houden.

De gebruiker is verantwoordelijk voor ongevallen die andere personen of hun eigendommen overkomen, resp. voor de gevaren waaraan deze worden blootgesteld.

Het apparaat alleen meegeven of uitlenen aan personen die met dit model en het gebruik ervan vertrouwd zijn – altijd de handleiding meegeven.

Wie met het apparaat werkt moet goed uitgerust, gezond zijn en een goede lichamelijke conditie hebben.

Wie zich om gezondheidsredenen niet mag inspannen, moet zijn arts raadplegen of het werken met een apparaat is toegestaan.

Na gebruik van alcohol, medicijnen die het reactievermogen beïnvloeden of drugs mag niet met het apparaat worden gewerkt.

Kleding en uitrusting

Stevige schoenen met stroeve, slipvrije zolen dragen.

STIHL biedt een omvangrijk programma aan persoonlijke beschermuitrusting aan.

Met betrekking tot het apparaat

Geen wijzigingen aan het apparaat aanbrengen – uw veiligheid kan hierdoor in gevaar worden gebracht. Voor persoonlijke en materiële schade die door het gebruik van niet-vrijgegeven aanbouwapparaten wordt veroorzaakt is STIHL niet aansprakelijk.

Apparaat vervoeren

Zie hiervoor het betreffende hoofdstuk in de handleiding.

Het apparaat niet aan de handgreep van de vuilcontainer dragen.

In auto's: het apparaat tegen kantelen, wegglijden en beschadiging beveiligen.

Apparaat reinigen

Stof en vuil op het apparaat verwijderen – geen vetoplossende middelen gebruiken.

Kunststof onderdelen reinigen met een vochtige doek. Agressieve reinigingsmiddelen kunnen het kunststof beschadigen.

Voor het reinigen van de schotelbezem of de bezemrol* (* alleen KG 770) stevige werkhandschoenen dragen om snijwonden door de scherpe delen te voorkomen.

Voor het reinigen van het apparaat geen hogedrukreiniger gebruiken. Door de harde waterstraal kunnen onderdelen van het apparaat worden beschadigd.

Het apparaat niet met water afsprengen.

De schotelbezem en de bezemrol* (* alleen KG 770) niet met perslucht schoonblazen. De sterke luchtstraal kan de borstels beschadigen.

Apparaat opslaan

Als het apparaat niet wordt gebruikt, het apparaat zo neerzetten dat niemand in gevaar kan worden gebracht. Het apparaat zo opbergen dat onbevoegden er geen toegang toe hebben.

Het apparaat tegen omvallen of tegen het oncontroleerbaar opklappen van de duwbeugel beveiligen.

Het apparaat niet in het zwenkbereik van de duwbeugel vastpakken – door het onbedoeld omklappen van de duwbeugel kunnen lichaamsdelen tussen de duwbeugel en de behuizing worden ingeklemd – **kans op letsel!**

Het apparaat veilig in een droge ruimte opslaan.

Toebehoren en onderdelen

Alleen die onderdelen of toebehoren monteren die door STIHL voor dit apparaat zijn vrijgegeven of technisch gelijkwaardige onderdelen. Bij vragen hierover contact opnemen met een geautoriseerde dealer. Alleen hoogwaardige onderdelen of

toebehoren monteren. Als dit wordt nagelaten is er kans op ongelukken of schade aan het apparaat.

STIHL adviseert originele STIHL onderdelen en toebehoren te monteren. Deze zijn qua eigenschappen optimaal op het product en de eisen van de gebruiker afgestemd.

Met betrekking tot de bediening

Voor de werkzaamheden

Het apparaat alleen dan in gebruik nemen als alle componenten in goede staat verkeren.

Controleren of het apparaat in technisch goede staat verkeert – het betreffende hoofdstuk in de handleiding in acht nemen:

- De handgrepen moeten schoon en droog, vrij van olie en vuil zijn – belangrijk voor een veilige bediening van het apparaat
- Het vastzitten van de duwbeugel controleren
- Staat van de behuizing controleren
- Staat en het vastzitten van de vuilcontainer controleren
- De schotelbezem en de bezemrol* (* alleen KG 770) op vastgeklemden delen en vastzittend vuil controleren – de borstels moeten vrij kunnen bewegen

- De bezeminstelling controleren, resp. op de schoon te vegen ondergrond instellen
- Geen wijzigingen aan de bedieningselementen en de veiligheidsinrichtingen aanbrengen

Het apparaat mag alleen in technisch goede staat worden gebruikt – **kans op ongelukken!**

Tijdens de werkzaamheden

Bij een geblokkeerde schotelbezem of geblokkeerde bezemrol* (* alleen KG 770) de werkzaamheden onderbreken en de blokkade opheffen. Stevige werkhandschoenen dragen om snijwonden door de scherpe delen te voorkomen.

Nooit in de draaiende borstels grijpen – **kans op ongevallen!**

Tijdens de werkzaamheden niet tegen voorwerpen, bijv. stijlen, vakken, steigers stoten – kans op het omvallen of vallen van in de vakken staande voorwerpen

Het apparaat niet in de regen achterlaten.

Het apparaat nooit zonder aangebrachte vuilcontainer gebruiken.

Let op bij gladheid, regen, sneeuw, op hellingen, in oneffen terrein enz. – **kans op uitglijden!**

Op tijd rustpauzes nemen om vermoeidheid en uitputting te voorkomen – **kans op ongelukken!**

Bij stofontwikkeling altijd een stofmasker dragen.

Bij merkbare wijzigingen in het draaigedrag (bijv. hoger trillingsniveau, zwaar lopen) de werkzaamheden onderbreken en de oorzaken voor de wijzigingen opheffen.

Als het apparaat niet volgens voorschrift (bijv. door geweld van buitenaf, door stoten of vallen) werd uitgeschakeld, dit voor het opnieuw in gebruik nemen beslist op een bedrijfszekere staat controleren – zie ook "Voor aanvang van de werkzaamheden". Vooral de correcte werking van de veiligheidsinrichtingen controleren. Apparaten die niet meer bedrijfszeker zijn, in geen geval verder gebruiken. In geval van twijfel contact opnemen met een geautoriseerde dealer.

Geen brandende of gloeiende voorwerpen, zoals bijv. sigaretten, as of lucifers opvegen – **brandgevaar!**

Na de werkzaamheden

De vuilcontainer steeds na gebruik legen.

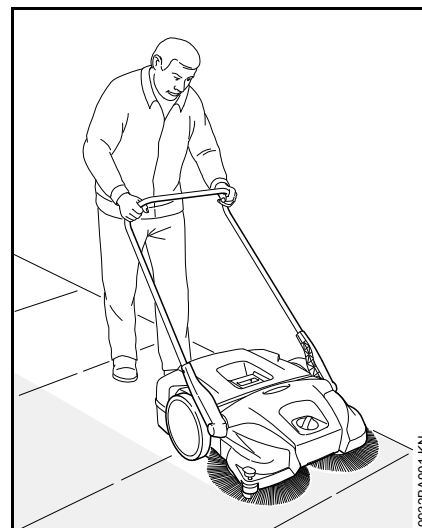
Voor het legen van de vuilcontainer stevige werkhandschoenen dragen om letsel, bijv. door glasscherven, metaalsplinters of andere scherpe materialen te voorkomen.

De vuilcontainer indien mogelijk in de buitenlucht legen om stofontwikkeling te voorkomen.

Werktechniek

Apparaat vasthouden en bedienen

Het apparaat wordt slechts door één persoon bediend – geen andere personen in het werkgebied toestaan.



De duwbeugel altijd stevig vasthouden.

Het apparaat naar voren duwen en de snelheid aan de omgeving aanpassen.

Over kleine verhogingen van 2 – 3 cm kan worden gereden door de duwbeugel iets naar beneden te drukken.

Als het veegresultaat te wensen overlaat controleren of de vuilcontainer vol is, of de schotelbezem, resp. de bezemrol* (* alleen KG 770) is geblokkeerd of versleten.

Vulniveau in de vuilcontainer

De vuilcontainer is vol als tijdens het vegen het opgeveegde vuil aan de zijkant weer naar buiten komt.

Om kortstondig verder te kunnen werken het apparaat aan de voorzijde optillen zodat het vuil in de container zich naar achteren verplaatst. Daarmee kan de capaciteit van de vuilcontainer beter worden benut.

Bij het opvegen van zwaar vuil, bijv. split, zal bij een volle vuilcontainer het zwaartepunt van het apparaat meer naar achteren liggen. Daardoor heeft de schotelbezem minder contact met het te vegen oppervlak en het veegresultaat loopt terug.

Onderhoud en reparaties

Het apparaat regelmatig onderhouden. Alleen die onderhouds- en reparatiewerkzaamheden uitvoeren die in de handleiding staan beschreven. Alle andere werkzaamheden laten uitvoeren door een geautoriseerde dealer.

STIHL adviseert onderhouds- en reparatiewerkzaamheden alleen door de STIHL dealer te laten uitvoeren. De STIHL dealers nemen regelmatig deel aan scholingen en ontvangen Technische informatie.

Alleen hoogwaardige onderdelen monteren. Als dit wordt nagelaten is er kans op ongelukken of schade aan het apparaat. Bij vragen hierover contact opnemen met een geautoriseerde dealer.

STIHL adviseert originele STIHL onderdelen te monteren. Deze zijn qua eigenschappen optimaal op het apparaat en de eisen van de gebruiker afgestemd.

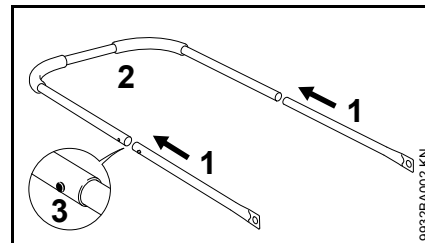
Geen wijzigingen aan het apparaat aanbrengen – de veiligheid kan hierdoor in gevaar worden gebracht – **kans op ongelukken!**

Bij het vervangen van de schotelbezem of de bezemrol* (* alleen KG 770) stevige werkhandschoenen dragen om snijwonden door de scherpe delen te voorkomen.

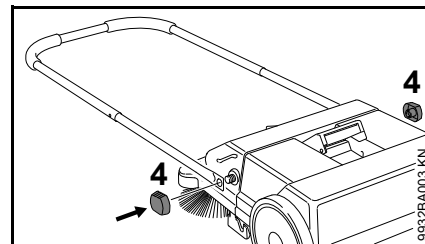
Apparaat completeren

Voor de eerste ingebruikneming moet de duwbeugel op het apparaat worden gemonteerd.

KG 550

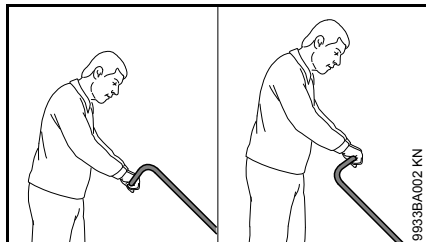


- Buizen (1) en duwbeugel (2) op elkaar aansluiten – de borgveren (3) moeten vastklikken

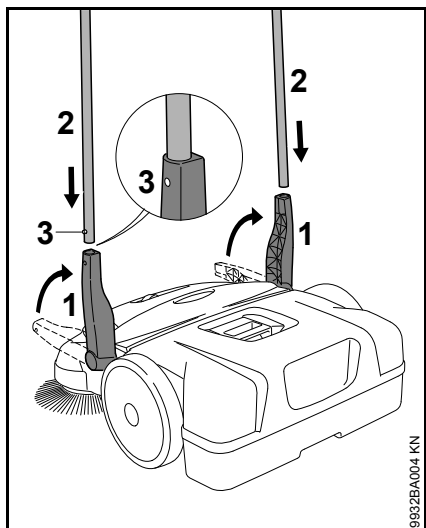


- Duwbeugel op de veegmachine bevestigen met behulp van de klemmoeren (4)

KG 770



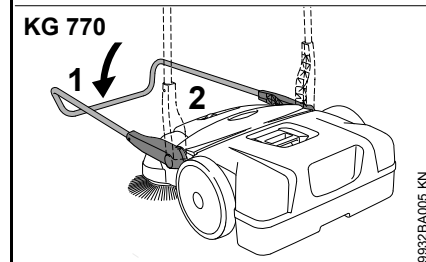
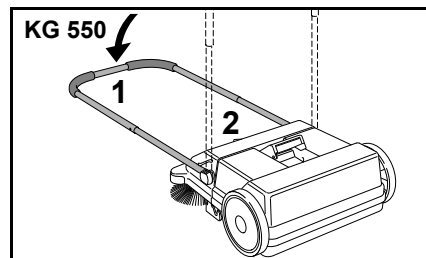
Afhankelijk van de lichaamsgrootte van de gebruiker kan de duwbeugel in 2 verschillende standen worden gemonteerd.



- Houder (1) recht naar boven plaatsen
- Duwbeugel (2) gelijktijdig in de beide houders (1) schuiven – de borgveren (3) moeten vastklikken

Apparaat vervoeren

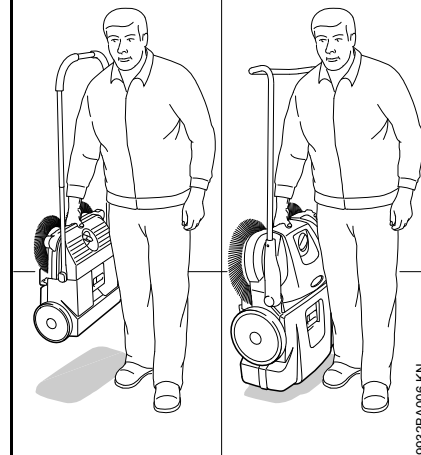
Apparaat dragen



- Duwbeugel (1) naar voren klappen
- Het apparaat bij de handgreep (2) vastpakken en rechtop plaatsen

KG 550

KG 770

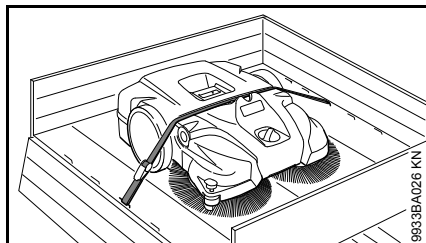


- Het apparaat aan de handgreep dragen – de schotelbezem is van het lichaam af gericht

In de auto

Het apparaat zo neerleggen dat de borstels van de schotelbezem niet worden verbogen. Verbogen borstels kunnen blijvend worden vervormd.

Verbogen borstels kunnen door het verwarmen met een haardroger weer worden opgericht – zie "Controle en onderhoud door de gebruiker".



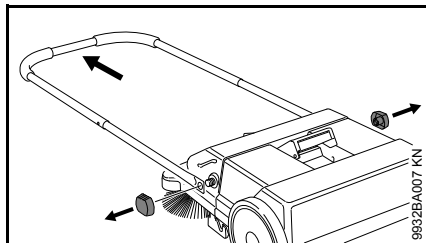
Het apparaat met een spanriem vastzetten zodat dit niet weg kan glijden.

- De spanriem tussen de vuilcontainer en de behuizing plaatsen. Niet te strak spannen om schade aan het apparaat te voorkomen

Om minder plaats in te nemen bij het vervoer in de auto kan de duwbeugel van het apparaat worden genomen.

KG 550 – duwbeugel

Verwijderen



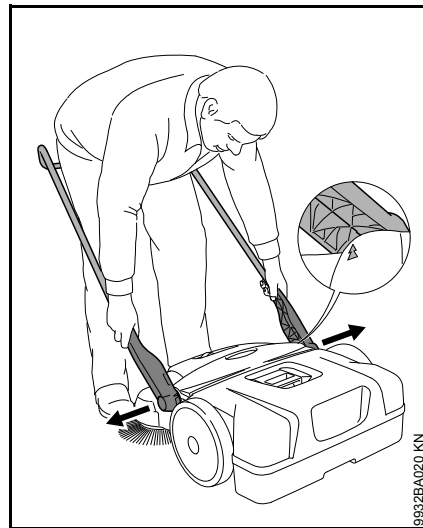
- Klemmoeren losdraaien en de duwbeugel van de veegmachine wegnemen

Monteren

Zie "Apparaat completeren"

KG 770 – duwbeugel

Verwijderen

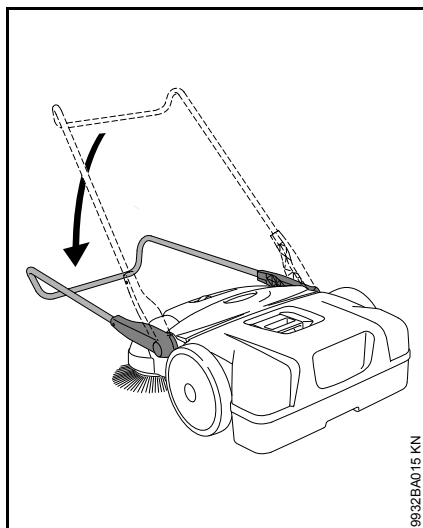


- Staand voor het apparaat – de duwbeugel in een hoek van circa 45° van de grond uitlijnen (de pijlen op de behuizing in lijn brengen met de rib van de houder)
- De beide houders iets uit elkaar drukken en gelijktijdig uit de beide opnames van het apparaat trekken

Monteren



- Tussen de duwbeugel staan en de beide houders met de handen vastpakken
- De houders iets uit elkaar drukken
- De houders gelijktijdig in de beide opnames van het apparaat schuiven – de tappen op de houders passen in de uitsparingen van de opnames



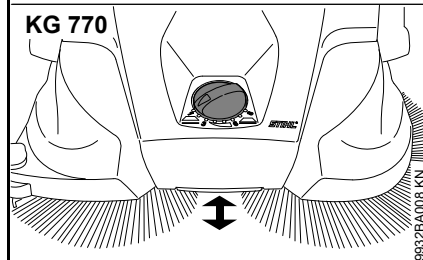
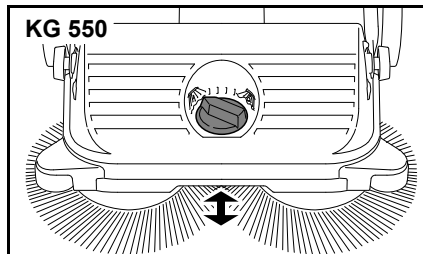
9932BA015 KN

- De duwbeugel naar beneden drukken – hierdoor worden de houders in de opnamen vergrendeld en vast met het apparaat verbonden

Werken

Hoogteverstelling van de schotelbezem

Met behulp van de hoogteverstelling kan de schotelbezem worden aangepast aan de schoon te vegen ondergrond.

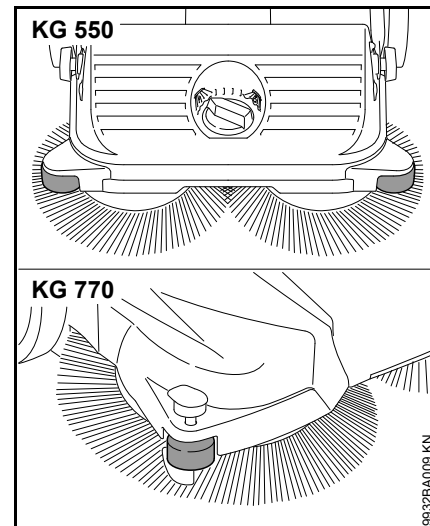


- De draaiknop in de benodigde stand naar links of naar rechts draaien:

Stand	Gebruik
1 - 2	Alleen vlakke oppervlakken
3 - 4	Vochtig blad, zand, oneffen oppervlakken, bijv. uitgewassen beton
5 - 8	Nastelling afhankelijk van de slijtage van de borstels

De borstels van de schotelbezem mogen slechts met een lichte druk tegen de grond liggen. Een te hoge aanlegdruk leidt niet tot een beter veegresultaat maar verhoogt de slijtage.

Zij-geleiderol

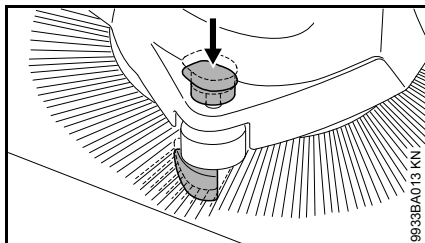


9932BA009 KN

De zij-geleiderol vergemakkelijkt de besturing van het apparaat langs randen, bijv. langs muren of trottoirs.

KG 770 – aandrukker

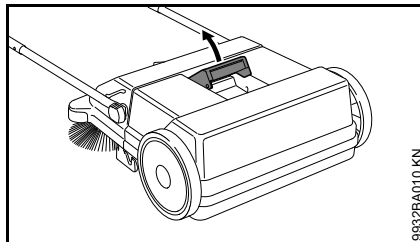
Bij veegwerkzaamheden bij randen, bijv. muren of trottoirs worden de borstels door het naar beneden drukken van de aandrukker dicht langs de grond geleid.



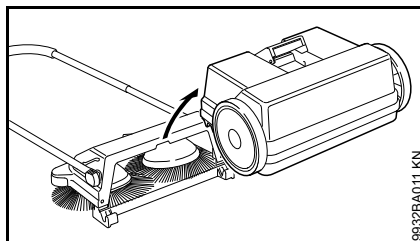
- Handgreep van de aandrukker naar beneden drukken

Na de werkzaamheden

KG 550

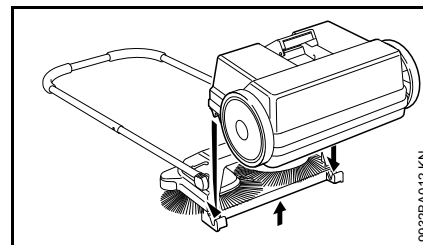


- Duwbeugel naar voren klappen
- Handgreep van de vuilcontainer naar boven trekken



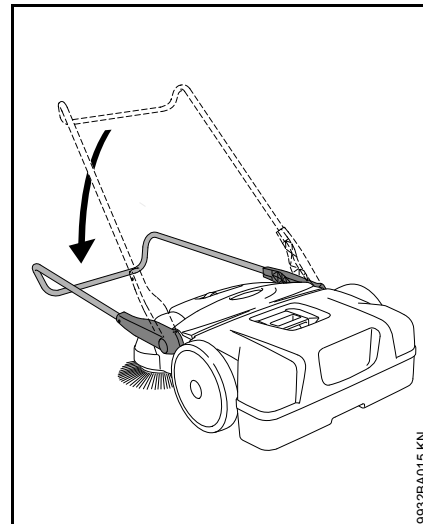
- Vuilcontainer wegnemen en legen

Vuilcontainer monteren

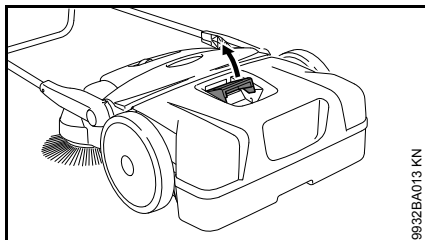


- Apparaat iets oplichten
- De vuilcontainer op het apparaat plaatsen – de uitsparingen van de vuilcontainer passen in de opnamen op het apparaat
- Handgreep van de vuilcontainer vergrendelen

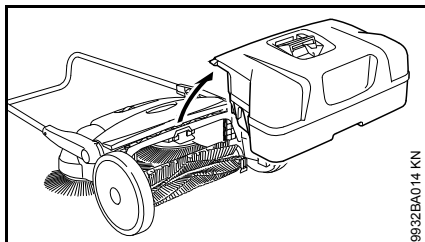
KG 770



- Duwbeugel naar voren klappen

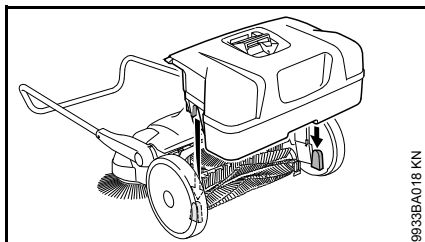


- Handgreep van de vuilcontainer naar boven trekken



- Vuilcontainer wegnemen en legen

Vuilcontainer monteren



- De vuilcontainer op het apparaat plaatsen – de uitsparingen van de vuilcontainer passen in de opnamen op het apparaat
- Handgreep van de vuilcontainer vergrendelen

Apparaat opslaan

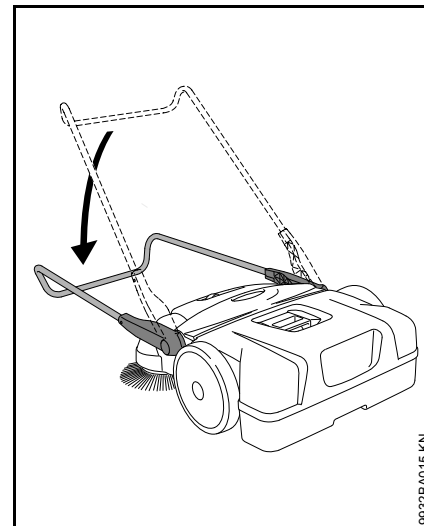
- Het apparaat grondig reinigen
- Het apparaat op een droge en veilige plaats opslaan. Beschermen tegen onbevoegd gebruik (bijv. door kinderen)

Het apparaat zo positioneren dat de borstels van de schotelbezem niet worden geknikt of verbogen. Afgeknikte of verbogen borstels kunnen hierdoor blijvend worden vervormd. Verbogen borstels kunnen door het verwarmen met een haardroger weer worden opgericht – zie "Controle en onderhoud door de gebruiker".

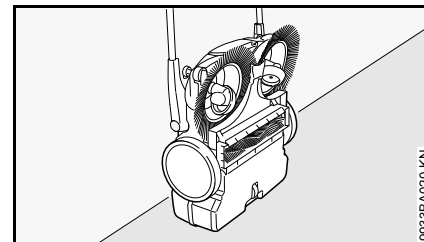
KG 770 – apparaat opslaan

Om ervoor te zorgen dat het apparaat bij de opslag weinig plaats inneemt, kan dit verticaal worden neergezet.

Het apparaat tegen omvallen of tegen het oncontroleerbaar opklappen van de duwbeugel beveiligen.



- Duwbeugel naar voren klappen

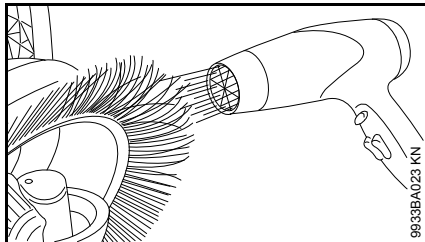


- Het apparaat rechtop zetten

Controle en onderhoud door de gebruiker

Verbogen borstels oprichten

Verbogen borstels kunnen door het verwarmen weer worden recht getrokken.



- Borstels met behulp van een warmeluchtblazer (bijv. haarföhn) verwarmen en recht trekken

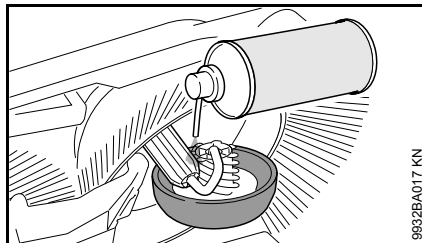
Geen heteluchtblazer, open vuur of branders gebruiken. Door een te hoge temperatuur zullen de borstels blijvend worden beschadigd.

Aandrijfmechanisme smeren

Voor onderhoud kan het aandrijfmechanisme met een siliconenolie op alcoholbasis worden gesmeerd. Het gebruik van andere smeermiddelen kan de werking van het aandrijfmechanisme negatief beïnvloeden.

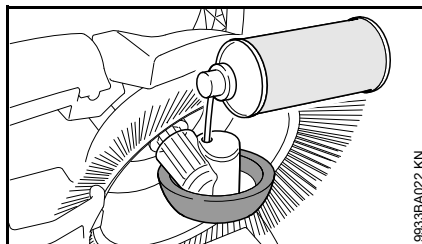
- Het apparaat rechtop zetten

KG 550



- Siliconenspray dun op het aandrijfmechanisme spuiten

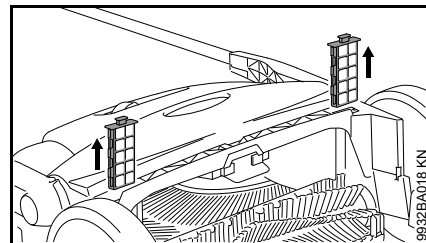
KG 770



- Siliconenspray door de uitsparingen in de wielkap dun op de aandrijving spuiten

KG 770 – luchtfilter reinigen

- Vuilcontainer wegnemen



- Beide filterelementen uit de geleidingen trekken
- Het schuimstofelement uit het filterelement nemen
- Het schuimstofelement met water uitwassen, laten drogen en weer in het filterelement aanbrengen
- Filterelement weer in het apparaat plaatsen

Onderhouds- en reinigingsvoorschriften

Onderstaande gegevens zijn gebaseerd op normale bedrijfsomstandigheden. Onder zware omstandigheden (veel stofoverlast enz.) en bij langere dagelijkse werktijden dienen de gegeven intervallen navenant te worden verkort.		Voor begin van de werkzaamheden	Na beëindigen van de werkzaamheden, resp. dagelijks	Wekelijks	Maandelijks	Jaarlijks	Bij storingen	Bij beschadiging	Indien nodig
Compleet apparaat	visuele controle (staat)	X							
	reinen		X						
Luchtfilter ²⁾	reinen								X
	vervangen							X	
Schotelbezem en bezemrol ²⁾	visuele controle (staat)	X	X						
	reinen								X
	laten vervangen door geautoriseerde dealer ¹⁾							X	
Aandrijfmechanisme/aandrijfkop	smeren ³⁾								X
Veiligheidssticker	vervangen							X	
¹⁾ STIHL adviseert de STIHL dealer ²⁾ Alleen KG 770 ³⁾ Zie "Controle en onderhoud door de gebruiker"									

Slijtage minimaliseren en schade voorkomen

Het aanhouden van de voorschriften in deze handleiding voorkomt overmatige slijtage en schade aan het apparaat.

Gebruik, onderhoud en opslag van het apparaat moeten net zo zorgvuldig plaatsvinden als staat beschreven in de handleiding.

De gebruiker is zelf verantwoordelijk voor alle schade die door het niet in acht nemen van de veiligheids-, bedienings- en onderhoudsaanwijzingen wordt veroorzaakt. Dit geldt in het bijzonder voor:

- Niet door STIHL vrijgegeven wijzigingen aan het product
- Het gebruik van niet door STIHL vrijgegeven aanbouwdelen
- Het niet volgens voorschrift gebruiken van het apparaat
- Vervolgschade door het gebruik van het apparaat met defecte onderdelen

Onderhoudswerkzaamheden

Alle in het hoofdstuk "Onderhouds- en reinigingsvoorschriften" vermelde werkzaamheden moeten regelmatig worden uitgevoerd. Voorzover deze onderhoudswerkzaamheden niet door de gebruiker zelf kunnen worden uitgevoerd, moeten deze worden overgelaten aan een geautoriseerde dealer.

Als deze werkzaamheden niet worden uitgevoerd, kan er schade ontstaan waarvoor de gebruiker zelf verantwoordelijk is.

Hiertoe behoren onder andere:

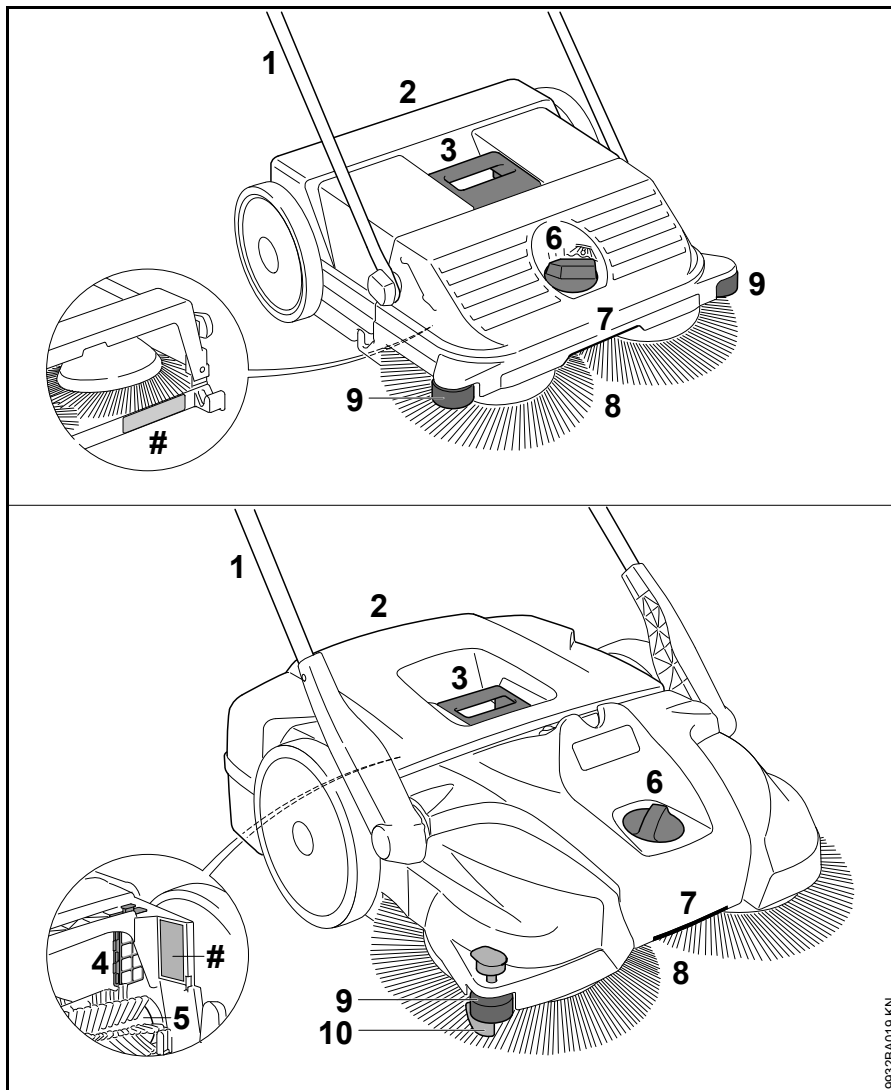
- Schade aan het apparaat ten gevolge van niet-tijdig of onvoldoende uitgevoerde onderhoudswerkzaamheden
- Corrosie- en andere vervolgschade ten gevolge van onjuiste opslag
- Schade en vervolgschade ten gevolge van gebruik van andere dan originele STIHL onderdelen
- Schade ten gevolge van onderhouds- of reparatiewerkzaamheden die door een niet-geautoriseerde STIHL dealer werden uitgevoerd

Aan slijtage blootstaande onderdelen

Sommige onderdelen van het apparaat staan ook bij gebruik volgens de voorschriften aan normale slijtage bloot en moeten, afhankelijk van de toepassing en de gebruiksduur, tijdig worden vervangen. Hiertoe behoren o.a.:

- Schotelbezem
- Bezemrol (alleen KG 770)

Belangrijke componenten



Technische gegevens

KG 550

Theor. veegcapaciteit	1600 m ² /h
Inhoud vuilcontainer	25 l
Gewicht	6 kg

Afmetingen

Duwbeugel rechtop

Lengte	580 mm
Breedte	550 mm
Hoogte	1150 mm

Duwbeugel in rijstand

Lengte	860 mm
Breedte	550 mm
Hoogte	950 mm

KG 770

Theor. veegcapaciteit	2900 m ² /h
Inhoud vuilcontainer	50 l
Gewicht	13 kg

Afmetingen

Duwbeugel rechtop

Lengte	800 mm
Breedte	800 mm
Hoogte	1270 mm

Duwbeugel in rijstand

Lengte	1050 mm
Breedte	800 mm
Hoogte	1050 mm

REACH

REACH staat voor een EG voorschrift voor de registratie, classificatie en vrijgave van chemicaliën.

Informatie met betrekking tot het voldoen aan het REACH voorschrift (EG) nr. 1907/2006 zie www.stihl.com/reach

Opheffen van storingen

Storing	Oorzaak	Remedie
Apparaat loopt zwaar	Schotelbezem of bezemrol geblokkeerd	Blokkering opheffen
	Hoogteverstelling te laag ingesteld – aanlegdruk van de schotelbezem te hoog	Hoogteverstelling aanpassen aan de te vegen ondergrond
	Onderdelen van de aandrijving lopen zwaar	Onderdelen van de aandrijving inspuiten met siliconenspray ¹⁾
¹⁾ Zie "Controle en onderhoud door de gebruiker"		

Reparatierichtlijnen

Door de gebruiker van dit apparaat mogen alleen die onderhouds- en reinigingswerkzaamheden worden uitgevoerd die in deze handleiding staan beschreven. Verdergaande reparaties mogen alleen door geautoriseerde dealers worden uitgevoerd.

STIHL adviseert onderhouds- en reparatiewerkzaamheden alleen door de STIHL dealer te laten uitvoeren. De STIHL dealers worden regelmatig geschoold en hebben de beschikking over Technische informatie.

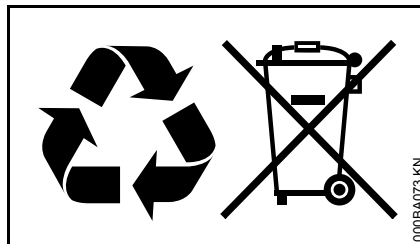
Bij reparatiewerkzaamheden alleen onderdelen inbouwen die door STIHL voor dit apparaat zijn vrijgegeven of technisch gelijkwaardige onderdelen. Alleen hoogwaardige onderdelen monteren. Als dit wordt nagelaten is er kans op ongelukken of schade aan de apparaat.

STIHL adviseert originele STIHL onderdelen te monteren.

Originele STIHL onderdelen zijn te herkennen aan het STIHL onderdeelnummer, aan het logo **STIHL**[®] en, indien aanwezig, aan het STIHL onderdeellogo  (op kleine onderdelen kan dit logo ook als enig teken voorkomen.).

Milieuverantwoord afvoeren

Bij het milieuvriendelijk verwerken moeten de nationale voorschriften met betrekking tot afvalstoffen in acht worden genomen.



STIHL producten behoren niet bij het huisvuil. STIHL producten, accu's, toebehoren en verpakking moeten worden ingeleverd voor een milieuvriendelijke recycling.

Actuele informatie betreffende het milieuvriendelijk verwerken van accu's is verkrijgbaar bij de STIHL dealer.

Содержание

К данной инструкции по эксплуатации	226
Указания по технике безопасности и технике работы	226
Комплектация устройства	230
Транспортировка устройства	230
Работы	232
После работы	233
Хранение устройства	234
Контроль и техобслуживание специализированным дилером	235
Указания по техобслуживанию и техническому уходу	237
Минимизация износа, а также избежание повреждений	238
Важные комплектующие	239
Технические данные	240
Устранение неполадок в работе	241
Указания по ремонту	242
Устранение отходов	242
Адреса	242

Уважаемые покупатели,

большое спасибо за то, что вы решили приобрести высококачественное изделие фирмы STIHL.

Данное изделие было изготовлено с применением передовых технологий производства, а также с учетом всех необходимых мер по обеспечению качества. Мы стараемся делать все возможное, чтобы Вы были довольны данным агрегатом и могли беспрепятственно работать с ним.

При возникновении вопросов относительно Вашего агрегата, просим вас обратиться, к Вашему дилеру или непосредственно в нашу бытовую компанию.

Ваш



Др. Nikolas Stihl

STIHL

KG 550, KG 770

К данной инструкции по эксплуатации

Символы на картинках

Все символы на картинках, которые нанесены на устройство, объясняются в данной инструкции по эксплуатации.

Обозначение разделов текста



ПРЕДУПРЕЖДЕНИЕ

Предупреждение об опасности несчастного случая и травмы для людей а также тяжёлого материального ущерба.



УКАЗАНИЕ

Предупреждение о возможности повреждения устройства либо отдельных комплектующих.

Техническая разработка

Компания STIHL постоянно работает над дальнейшими разработками всех машин и устройств; поэтому права на все изменения комплектации поставки в форме, технике и оборудовании мы должны оставить за собой.

Поэтому относительно указаний и рисунков данной инструкции по эксплуатации не могут быть предъявлены никакие претензии.

Указания по технике безопасности и технике работы



При работе с данным устройством необходимо соблюдать особые меры предосторожности.



Перед первичным вводом в эксплуатацию внимательно ознакомьтесь с инструкцией по эксплуатации, хранить ее в надёжном месте для последующего пользования. Несоблюдение инструкции по эксплуатации может оказаться опасным для жизни.

Относительно применения

Подметальные машины STIHL позволяют удалять дорожную грязь, листву, траву, бумагу и тому подобное на ровных и твердых поверхностях.

Не использовать агрегат для подметания опасных для здоровья веществ.

Агрегат не пригоден для уборки жидкостей.

Никогда не используйте агрегат для уборки взрывоопасной пыли, жидкости, кислот или растворителей.

Не эксплуатируйте агрегат во взрывоопасных зонах.

Не используйте агрегат как транспортное средство.

Применение агрегата для других целей не допускается, так как это может привести к несчастным случаям или повреждению агрегата. Запрещается вносить любые изменения в конструкцию агрегата – это также может привести к несчастным случаям или повреждению агрегата.

Принципиально следует соблюдать следующие условия

Соблюдайте действующие в данной стране правила безопасности, например, профсоюзов, социальных касс, органов по охране труда и других учреждений.

Применение агрегатов, вырабатывающих сильный шум, может быть по времени ограничено как национальными, так и местными предписаниями.

Каждый работающий с агрегатом впервые: должен быть проинструктирован специализированным дилером или другим специалистом, как следует правильно обращаться с агрегатом.

Несовершеннолетние к работе с агрегатом не допускаются – за исключением подростков старше 16 лет, проходящих обучение под надзором.

Дети, животные и посторонние должны находиться на расстоянии.

Пользователь несет ответственность за несчастные случаи или опасности, угрожающие другим людям либо их имуществу.

Агрегат разрешается передавать или давать напрокат только тем людям, которые хорошо ознакомлены с данной моделью и обучены обращению с нею – при этом, всегда должна прилагаться инструкция по эксплуатации.

Люди, работающие с агрегатом, должны быть отдохнувшими, здоровыми и в хорошем физическом состоянии.

Тот, кому по состоянию здоровья не следует напрягаться, должен обратиться к врачу, может ли он работать с этим агрегатом.

Работа с устройством после употребления алкоголя, лекарств, снижающих способность реагирования, или наркотиков не разрешается.

Одежда и оснащение

Носить прочную обувь с шероховатой, нескользящей подошвой.

Компания STIHL предлагает широкий ассортимент средств индивидуальной защиты.

Относительно агрегата

Не вносить какие-либо изменения в конструкцию агрегата – это может отрицательно сказаться на безопасности. Компания STIHL снимает с себя ответственность за ущерб, нанесенный людям и

имуществу, вследствие применения не допущенных к эксплуатации навесных устройств.

Транспортировка агрегата

Придерживаться соответствующего раздела в инструкции по эксплуатации.

Не переносить агрегат за рукоятку контейнера для мусора.

На транспортных средствах: агрегат предохранить от опрокидывания, соскальзывания и повреждения.

Чистка агрегата

Агрегат очистить от пыли и грязи – не применять жирорастворители.

Пластмассовые детали следует очищать влажной тряпкой. Острые предметы при чистке могут повредить полимерные детали

Для очистки тарельчатой щетки или подметального валика* (* только KG 770) надевать прочные перчатки, чтобы избежать порезов об острые предметы.

Не применять мойку высокого давления для очистки агрегата. Сильная струя воды может повредить детали агрегата.

Агрегат не опрыскивать водой.

Не очищать тарельчатую щетку и подметальный валик* (* только KG 770) сжатым воздухом. Сильная струя воздуха может повредить щетину.

Хранение агрегата

При не использовании агрегат следует отставить в сторону так, чтобы он никому не мешал. Защитить агрегат от несанкционированного использования.

Предохранить агрегат от опрокидывания или неконтролируемого откидывания съемной рукоятки.

Не браться за агрегат в зоне опрокидывания выдвигной рукоятки – в результате непреднамеренного опрокидывания рукоятки части тела могут оказаться зажатыми между рукояткой и корпусом – **опасность травмирования!**

Агрегат хранить в сухом помещении.

Принадлежности и запасные части

Устанавливать только те детали и принадлежности, которые допущены компанией STIHL для данного агрегата или абсолютно идентичны технически. При возникновении вопросов обратиться к специализированному дилеру. Применять только высококачественные детали и принадлежности. В противном случае существует опасность возникновения несчастных случаев или повреждения агрегата.

Компания STIHL рекомендует применение оригинальных деталей и принадлежностей STIHL. Они оптимально согласованы по своим свойствам с агрегатом и соответствуют требованиям пользователя.

Относительно эксплуатации

Перед началом работы

Ввод агрегата в эксплуатацию разрешается только в том случае, если не повреждена ни одна из деталей.

Проверить безупречное рабочее состояние агрегата – обратить внимание на соответствующую главу в инструкции по эксплуатации:

- Рукоятки должны быть чистыми и сухими, очищенными от масла и грязи – это важно для надёжного управления агрегатом
- Проверить плотность посадки съемной рукоятки
- Проверить состояние корпуса
- Проверить состояние и плотную посадку контейнера для сбора мусора
- проверить, чтобы детали тарельчатой щетки и подметального валика* (* только KG 770) не были зажаты, и чтобы мусор не застревал – щетка должна двигаться свободно
- Проверить настройки режима подметания или отрегулировать его в соответствии с подметаемым основанием
- Не вносить какие-либо изменения в устройства управления или устройства безопасности

Агрегат должен эксплуатироваться только в надежном эксплуатационном состоянии – **опасность несчастного случая!**

Во время работы

При заблокировании тарельчатой щетки или подметального валика* (* только KG 770) прекратить работу и устранить неисправность. Во избежание порезов об острые предметы надевать плотные перчатки.

Не прикасайтесь к вращающейся щетке – **опасность несчастного случая!**

Во время работы не допускать столкновения с предметами, например, со стеллажами, строительными лесами – опасность опрокидывания или падения предметов

Агрегат не оставлять под дождем.

Не эксплуатировать агрегат без контейнера для мусора.

Будьте осторожны при гололеде, влажности, на снегу, на льду, на склонах, на неровной местности – **опасность скольжения!**

Для предотвращения чрезмерного утомления следует своевременно делать перерывы в работе – **опасность несчастного случая!**

При сильном образовании пыли всегда носить пылезащитную маску.

При заметных изменениях в работе агрегата (например, сильная вибрация, затрудненный ход) прекратить работу и устранить причины изменений.

В случае если агрегат подвергся нагрузке не по назначению (например, воздействие силы в результате удара или падения), то перед дальнейшей работой обязательно проверить эксплуатационное состояние агрегата – см. также раздел "Перед началом работы". Особенно тщательно проверить функционирование устройств безопасности. Ни в коем случае не пользоваться неисправным агрегатом далее. В сомнительном случае обратиться к специализированному дилеру.

Не подметать горячие или тлеющие предметы, например, сигареты, пепел или спички – **опасность пожара!**

По окончании работы

Опустошать емкость для мусора после каждого применения агрегата.

Для очистки емкости для мусора надевать плотные перчатки, чтобы избежать травмирования осколками стекла, металлом или другими материалами с острыми кромками.

По возможности освобождать контейнер от мусора вне помещения, чтобы избежать пылеобразования.

Технику работы

Как держать и вести агрегат

Агрегат обслуживается только одним человеком – другие люди находиться в рабочей зоне не должны.



Надежно удерживать съемную рукоятку.

Сдвинуть агрегат вперед и отрегулировать скорость.

Небольшие неровности 2 – 3 см могут преодолеваться посредством легкого надавливания на рукоятку.

При ухудшении результата подметания проверьте, не заполнен ли контейнер для мусора и не заблокированы или не изношены ли тарельчатая щетка или подметальный валик* (* только KG 770).

Уровень заполнения контейнера для мусора

Контейнер для мусора заполнен, если во время подметания собираемый мусор выходит по бокам наружу.

Чтобы продолжить работу, приподнимите агрегат впереди, чтобы откинуть грязь в контейнере

назад. Таким образом можно лучше использовать вместимость контейнера для мусора.

При подметании грубого мусора, например щебня у заполненного контейнера для мусора центр тяжести агрегата смещается назад. Вследствие этого контакт тарельчатых щеток с подметаемой поверхностью уменьшается и соответственно ухудшается результат уборки.

Ремонт и техническое обслуживание

Выполнять регулярное техобслуживание агрегата.

Производить только те работы по техобслуживанию и ремонту, которые описаны в данной инструкции по эксплуатации. Все другие виды работ следует поручать специализированному дилеру.

Компания STIHL рекомендует поручать проведение работ по техобслуживанию и ремонту только специализированному дилеру STIHL. Специализированные дилеры STIHL регулярно посещают курсы по повышению квалификации и в их распоряжение предоставляется техническая информация.

Использовать только высококачественные комплектующие. В противном случае существует опасность возникновения несчастных случаев или повреждения агрегата. При возникновении вопросов обратиться к специализированному дилеру.

Компания STIHL рекомендует использовать оригинальные комплектующие STIHL. Они по своим характеристикам оптимально подходят для агрегата и соответствуют требованиям пользователя.

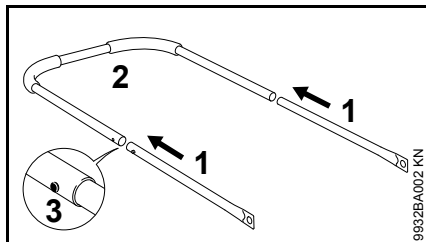
Не вносите изменения в конструкцию агрегата – это может отрицательно сказаться на безопасности – **опасность несчастного случая!**

Для замены тарельчатой щетки или подметального валика* (* только KG 770) надевать прочные перчатки, чтобы избежать порезов об острые предметы.

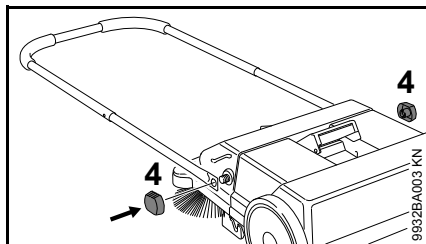
Комплектация устройства

Перед первым пуском в эксплуатации выдвижная рукоятка должна монтироваться на агрегате.

KG 550

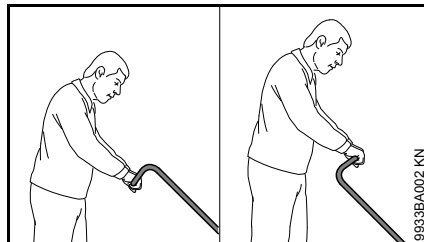


- Соединить трубки (1) и съемную рукоятку (2) – ввести стопорные пружины (3)

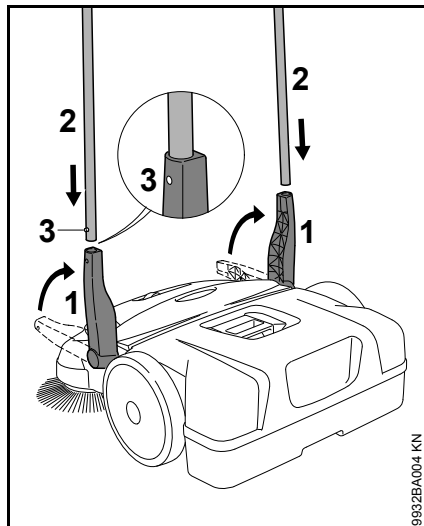


- Закрепить съемную рукоятку на подметальном агрегате с помощью зажимных гаек (4)

KG 770



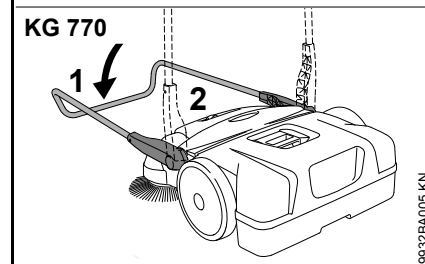
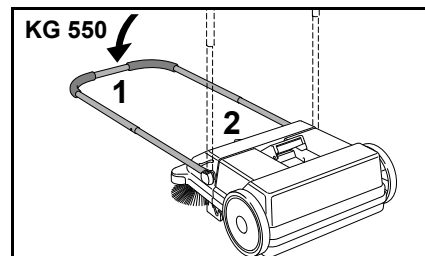
В зависимости от роста оператора съемная рукоятка может монтироваться в 2 различных положениях.



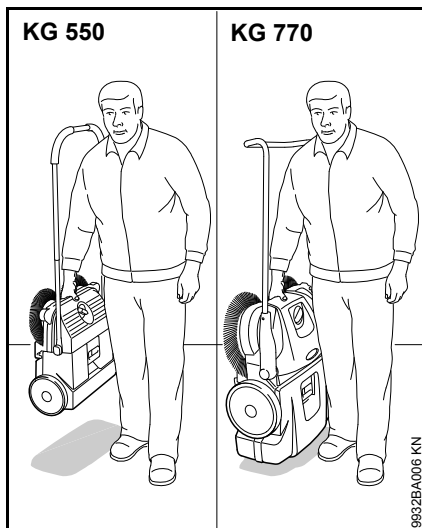
- Установить держатели (1) вертикально вверх
- Съемную рукоятку (2) вставить одновременно в оба держателя (1) – зафиксировать зажимные пружины (3)

Транспортировка устройства

Как носить агрегат



- Откинуть съемную рукоятку (1) вперед
- Взять агрегат за рукоятку (2) и установить вертикально

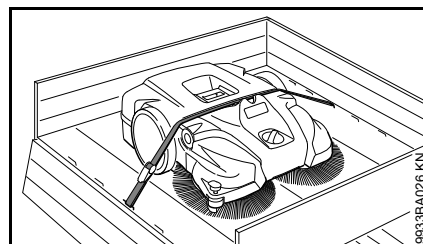


- Переносить агрегат за рукоятку – тарельчатые щетки направлены в сторону от корпуса оператора

В транспортном средстве

Разместить агрегат таким образом, чтобы щетина тарельчатых щеток не загибалась. Загнутая щетина может деформироваться на длительное время.

Загнутую щетину можно выпрямить посредством фена – см. "Проверка и техническое обслуживание пользователем".



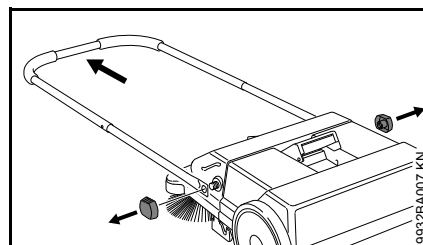
Предохранить агрегат от соскальзывания ремнем.

- Продеть ремень между контейнером для сборки мусора и корпусом агрегата. Не затягивать слишком сильно, чтобы не повредить агрегат

Для экономии места при транспортировке в автомобиле с агрегата можно удалить съемную рукоятку.

Съемная рукоятка KG 550

Демонтаж



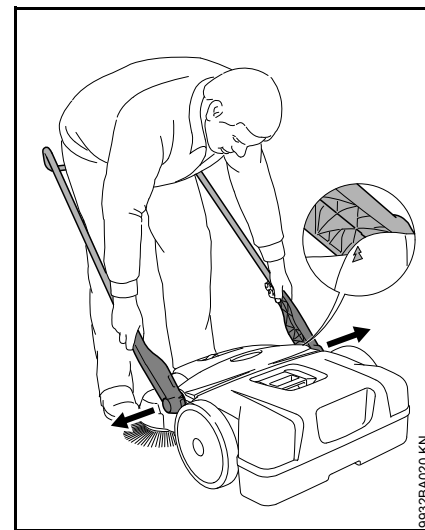
- Отвинтить зажимные гайки и снять с агрегата съемную рукоятку

Монтаж

см. "Укомплектовать агрегат"

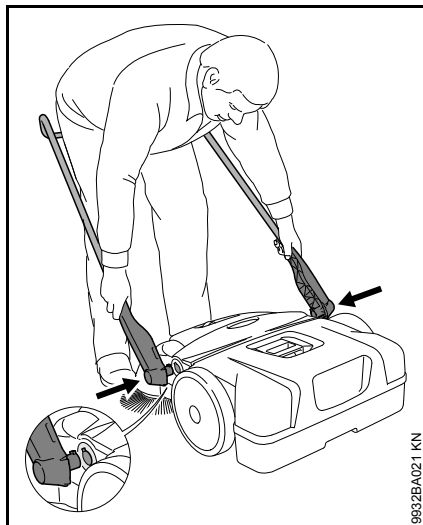
Съемная рукоятка KG 770

Демонтаж



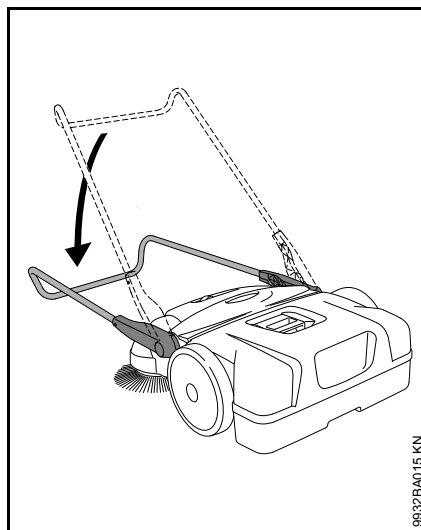
- Стоя перед прибором – повернуть съемную рукоятку под углом приблизительно 45° к полу (стрелки на корпусе расположить на одном уровне с помощью перемычки держателя)
- оба держателя немного разжать и одновременно извлечь их из гнезд агрегата

Монтаж



9932BA021 KN

- Встать между съемными кронштейнами и взяться руками за оба держателя
- Немного разжать держатели
- Одновременно вставить держатели в гнезда агрегата – цапфы на держателях попадают в отверстия гнезд



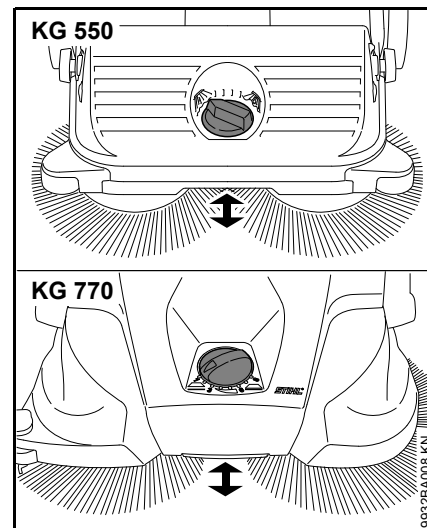
9932BA015 KN

- Наклонить съемную рукоятку вниз – вследствие этого держатели зафиксируются в гнездах и прочно соединятся с агрегатом

Работы

Регулировка тарельчатых щеток по высоте

С помощью регулировки по высоте тарельчатые щетки можно подогнать к подметаемому основанию.



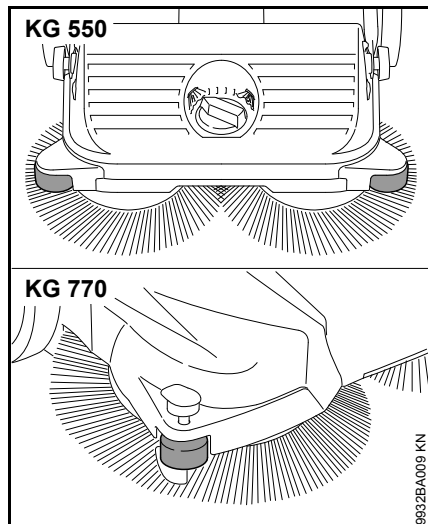
9932BA008 KN

- Поворотную рукоятку повернуть на необходимый уровень влево или вправо:

Уровень	Применение
1 - 2	для ровных поверхностей
3 - 4	влажная листва, песок, неровные поверхности, например, бетон с обнаженным наполнителем
5 - 8	Дополнительная регулировка в зависимости от износа щетины

Щетина тарельчатой щетки должна лишь слегка прижиматься к основанию. Слишком сильное прижатие не приводит к лучшему результату уборки, а только усиливает износ.

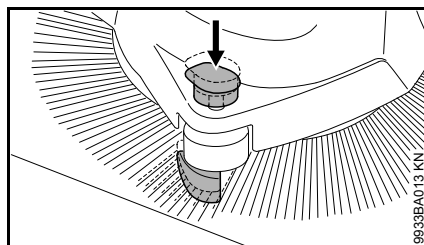
Боковой направляющий ролик



Боковой ролик облегчает ведение агрегата в краевых зонах, например, вдоль стен или бордюров.

Прижимное устройство KG 770

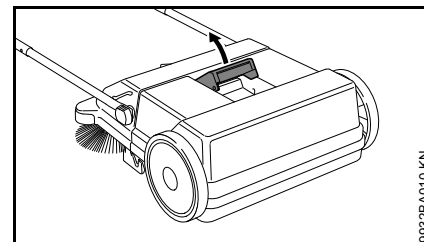
При проведении уборки в краевой зоне, например, у стен или бордюров, щетина щетки благодаря прижимному устройству плотно прижимается к основанию.



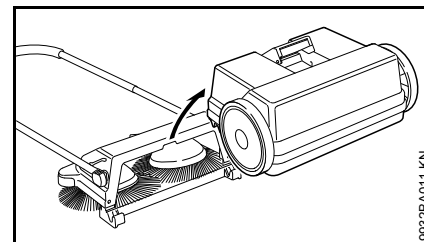
- Нажать вниз рукоятку прижимного устройства

После работы

KG 550

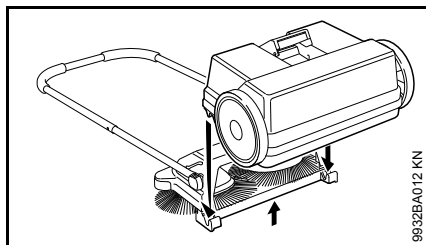


- Откинуть съемную рукоятку вперед
- Потянуть вверх рукоятку контейнера для сбора мусора



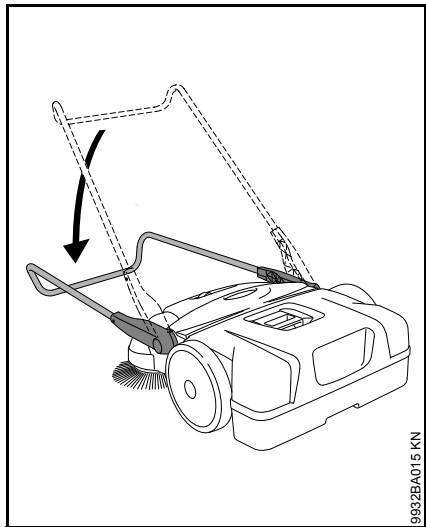
- Снять и очистить контейнер для мусора

Монтировать контейнер для мусора

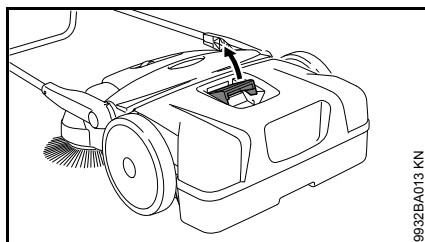


- Агрегат слегка приподнять
- Установить контейнер для мусора на агрегат – пазы на контейнере входят в гнезда агрегата
- Зафиксировать рукоятку контейнера для мусора

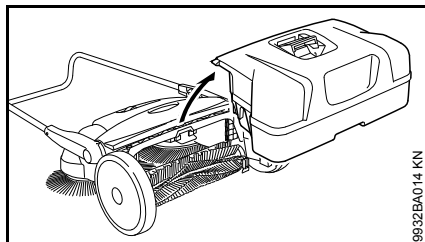
KG 770



- Откинуть съемную рукоятку вперед

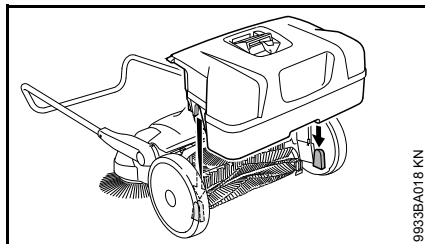


- Потянуть вверх рукоятку контейнера для сбора мусора



- Снять и очистить контейнер для мусора

Монтировать контейнер для мусора



- Установить контейнер для мусора на агрегат – пазы на контейнере входят в гнезда агрегата
- Зафиксировать рукоятку контейнера для мусора

Хранение устройства

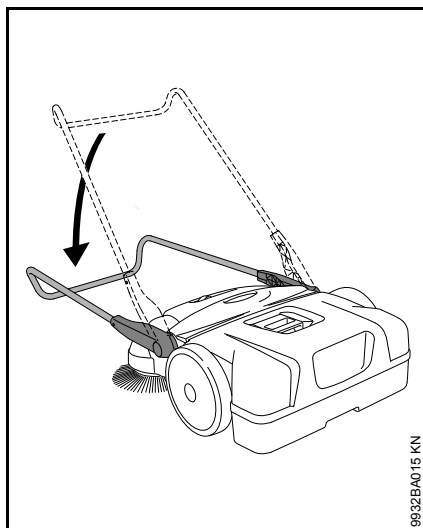
- Тщательно очистить агрегат
- Агрегат хранить в сухом и надёжном месте. Защитить от несанкционированного пользования (например, детьми)

Разместить агрегат таким образом, чтобы щетина тарельчатых щеток не заламывалась и не загибалась. Заломленная и загнутая щетина может деформироваться на длительное время. Изогнутую щетину можно выпрямить посредством фена – см. "Проверка и техническое обслуживание пользователем".

Хранение агрегата KG 770

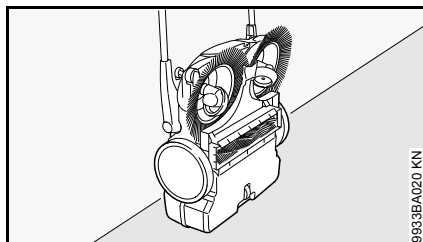
Для компактного хранения агрегат можно установить вертикально.

Предохранить агрегат от опрокидывания или неконтролируемого откидывания съемной рукоятки.



9932BA015 KN

- Откинуть съемную рукоятку вперед



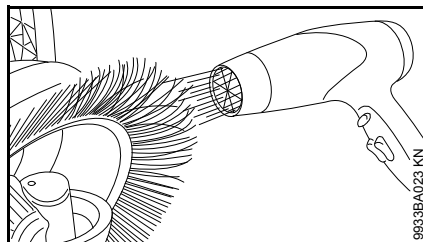
9933BA020 KN

- Установить агрегат вертикально

Контроль и техобслуживание специализированным дилером

Выпрямить изогнутую щетину

Изогнутую щетину можно выпрямит с помощью нагрева.



9933BA023 KN

- Нагреть щетину вентилятором теплого воздуха (например, феном) и выпрямить ее

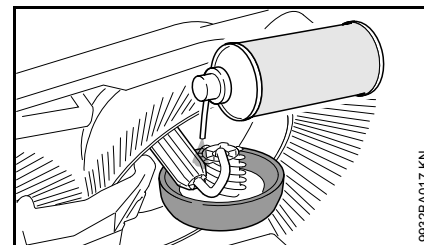
Не использовать вентиляторы горячего воздуха, открытый огонь или горелки. Из-за слишком высокой температуры щетина может быть повреждена.

Смазать редуктор

Для ухода редуктор можно смазывать силиконовой смазкой на спиртовой основе. Применение других смазочных средств может отрицательно сказаться на функции редуктора.

- Установить агрегат вертикально

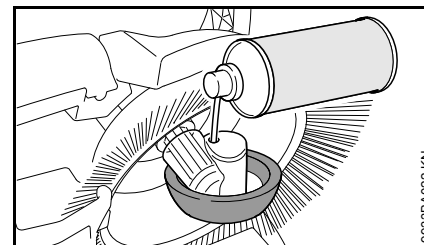
KG 550



9932BA017 KN

- Распылить на редуктор небольшое количество силиконового спрея

KG 770

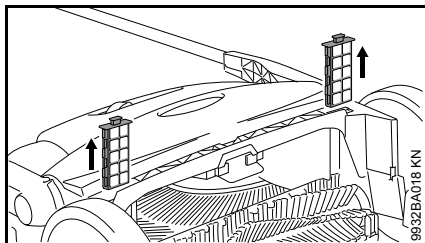


9933BA022 KN

- Распылить на редуктор небольшое количество силиконового спрея через отверстия в надколесном кожухе

KG 770 – Очистка воздушного фильтра

- Снять контейнер для сбора мусора



- Извлечь из направляющих оба фильтровальных элемента
- Извлечь из фильтровального элемента пенопластовый вкладыш
- Вымыть вкладыш из пенопласта водой, высушить и снова вставить в фильтровальный элемент
- Вставить фильтровальные элементы обратно в агрегат

Указания по техобслуживанию и техническому уходу

Данные относятся к нормальным условиям эксплуатации. В сложных условиях (сильное скопление пыли и т.д.) и более длительной ежедневной работе указанные интервалы следует соответственно сократить.		перед началом работы	по окончании работы или ежедневно	еженедельно	ежемесячно	раз в год	при неполадке	при повреждении	при необходимости
Устройство в целом	Визуальный контроль (состояние)	X							
	Почистить		X						
Воздушный фильтр ²⁾	Почистить								X
	Заменить							X	
Тарельчатая щетка и подметальный валик ²⁾	Визуальный контроль (состояние)	X	X						
	Почистить								X
	Замена производится специализированным дилером ¹⁾							X	
Редуктор	смазать ³⁾								X
Наклейка с предупреждением по технике безопасности	Заменить							X	
¹⁾ Компания STIHL рекомендует специализированного дилера STIHL ²⁾ только KG 770 ³⁾ см. "Контроль и техобслуживание пользователем"									

Минимизация износа, а также избежание повреждений

Соблюдение заданных величин, указанных в данной инструкции по эксплуатации, поможет избежать повышенного износа и повреждения устройства.

Эксплуатация, техническое обслуживание и хранение устройства должны осуществляться с тщательностью, предусмотренной в данной инструкции по эксплуатации.

За все повреждения, которые были вызваны несоблюдением указаний относительно техники безопасности, работы и технического обслуживания, ответственность несёт сам пользователь. Это положение в частности распространяется на следующие ситуации:

- Внесение изменений в продукте, которые не разрешены фирмой STIHL,
- Использование не разрешённых компанией STIHL монтажных комплектующих
- Использование устройства не по назначению
- Повреждение вследствие эксплуатации устройства с неисправными комплектующими

Работы по техническому обслуживанию

Все работы, описанные в разделе "Техническое обслуживание и уход", должны проводиться регулярно. В случае если данные работы по техническому обслуживанию не могут быть выполнены самим пользователем, необходимо обратиться к специализированному дилеру STIHL.

Если данные работы не выполняются, могут возникнуть повреждения, за которые ответственность несёт сам пользователь.

К ним кроме прочих относятся:

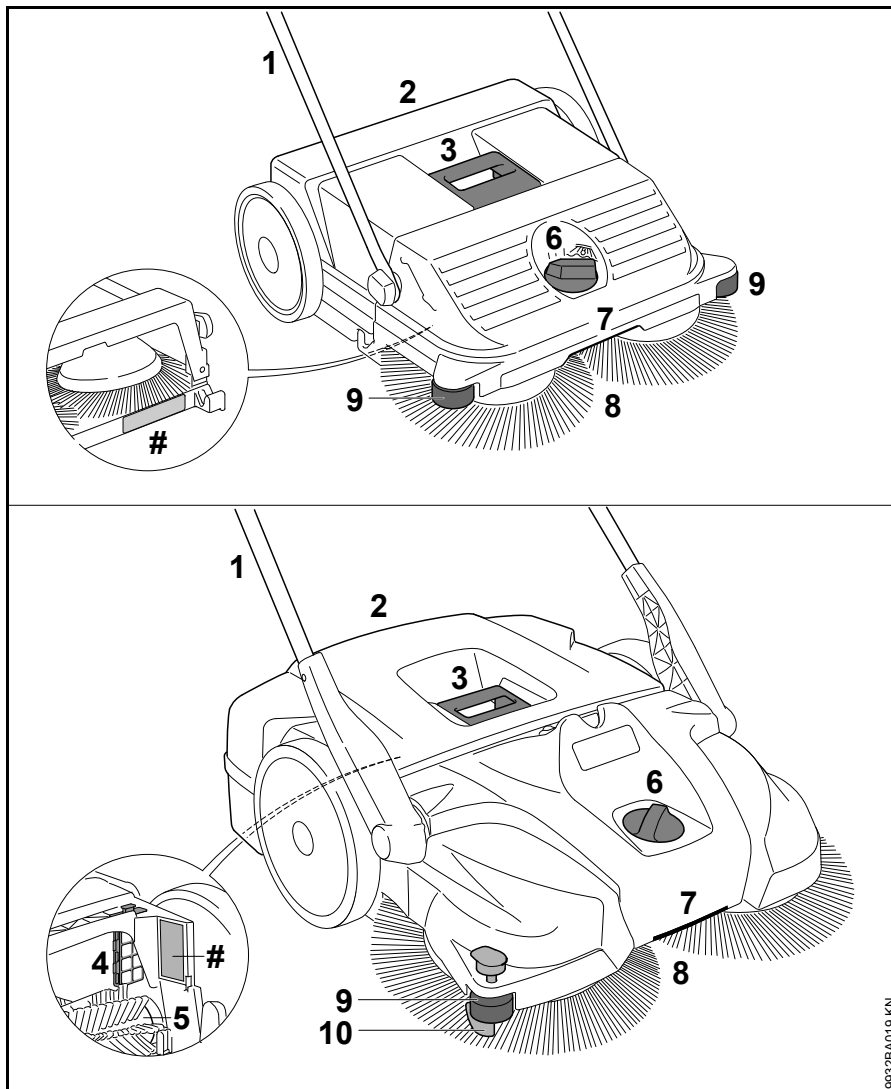
- Повреждения устройства вследствие несвоевременного или недостаточного проведения работ по техобслуживанию
- Коррозия и другие косвенные повреждения устройства вследствие ненадлежащего хранения;
- Повреждения и вытекающие повреждения из-за использования других комплектующих вместо оригинальных комплектующих STIHL
- Повреждения из-за проведения работ по техобслуживанию и ремонту в не авторизированных компанией STIHL мастерских

Быстроизнашивающиеся детали

Некоторые детали устройства, даже при применении их по назначению, подвержены нормальному износу и должны своевременно заменяться, в зависимости от вида и продолжительности их использования. К ним, среди прочего, относятся:

- Тарельчатая щетка
- Подметальный валик (только KG 770)

Важные комплектующие



- 1 Сдвигающий хомутик
- 2 Контейнер для сбора мусора
- 3 Рукоятка на контейнере для сбора мусора
- 4 Воздушный фильтр (только KG 770)
- 5 Подметальный валик (только KG 770)
- 6 Регулировка по высоте
- 7 Рукоятка
- 8 Тарельчатая щетка
- 9 Боковой направляющий ролик
- 10 Прижим
- # Номер агрегата

Технические данные

KG 550

Теор. мощность подметания	1600 м ² /час
Объем контейнера	25 л
Вес	6 ёã

Размеры

Съемная рукоятка в вертикальном положении

Длина	580 мм
Ширина	550 мм
Высота	1150 мм

Съемная рукоятка в транспортном положении

Длина	860 мм
Ширина	550 мм
Высота	950 мм

KG 770

Теор. мощность подметания	2900 м ² /час
Объем контейнера	50 л
Вес	13 кг

Размеры

Съемная рукоятка в вертикальном положении

Длина	800 мм
Ширина	800 мм
Высота	1270 мм

Съемная рукоятка в транспортном положении

Длина	1050 мм
Ширина	800 мм
Высота	1050 мм

REACH

REACH обозначает постановление ЕС для регистрации, оценки и допуска химикатов.

Информация для выполнения постановления REACH (EC) № 1907/2006 см. www.stihl.com/reach

Установленный срок службы

Полный установленный срок службы составляет до 30 лет.

Установленный срок службы предполагает соответствующие и своевременные обслуживание и уход согласно руководству по эксплуатации.

Устранение неполадок в работе

Неисправность	Причина	Устранение
Агрегат трудно передвигается	Заблокированы тарельчатые щетки или подметальный валик	Устранить блокировку
	Высота отрегулирована слишком низко – тарельчатые щетки слишком прижимаются к основанию	Отрегулировать настройки по высоте в соответствии с подметаемым основанием
	Затрудненный ход деталей редуктора	Обработать детали редуктора силиконовым спреем ¹⁾
¹⁾ см. "Контроль и техобслуживание пользователем"		


Указания по ремонту

Пользователи данного устройства могут осуществлять только те работы по техническому обслуживанию и уходу, которые описаны в данной инструкции по эксплуатации. Остальные виды ремонтных работ могут осуществлять только специализированные дилеры.

Фирма STIHL рекомендует поручить проведение работ по техобслуживанию и ремонту только специализированному дилеру фирмы STIHL. Специализированные дилеры фирмы STIHL посещают регулярно курсы по повышению квалификации и в их распоряжении предоставляется техническая информация.

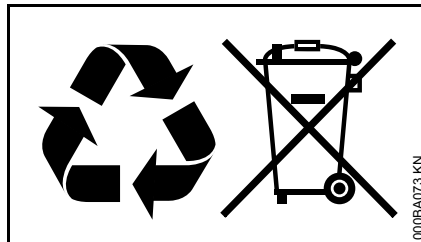
При ремонте монтировать только те комплектующие, которые допущены компанией STIHL для данного моторизированного устройства либо технически равноценные комплектующие. Применяйте только высококачественные запасные части. Иначе существует опасность возникновения несчастных случаев или повреждения устройства.

Фирма STIHL рекомендует использовать оригинальные запасные части фирмы STIHL.

Оригинальные запасные части фирмы STIHL можно узнать по номеру комплектующей STIHL, по надписи **STIHL** и при необходимости по обозначению комплектующей STIHL  (на маленьких комплектующих может быть только одно обозначение).

Устранение отходов

При утилизации следует соблюдать специфические для страны нормы по утилизации отходов.



Продукты компании STIHL не являются бытовыми отходами. Продукт STIHL, аккумулятор, принадлежность и упаковка подлежат не загрязняющей окружающую среду повторной переработке.

Актуальную информацию относительно утилизации можно получить у специализированного дилера STIHL.

Адреса

Штаб-квартира STIHL

ANDREAS STIHL AG & Co. KG
Badstrasse 115
71336 Waiblingen
Deutschland

Дочерние компании STIHL

В Российской Федерации:

ООО «АНДРЕАС ШТИЛЬ
МАРКЕТИНГ»
ул. Тамбовская, дом 12, лит В, офис
52
192007 Санкт-Петербург, Россия
Горячая линия: +7 800 4444 180
Эл. почта: info@stihl.ru

УКРАИНА

ТОВ «Андреас Штіль»
вул. Антонова 10, с. Чайки
08135 Київська обл., Україна
Телефон: +38 044 393-35-30
Факс: +380 044 393-35-70
Гаряча лінія: +38 0800 501 930
Эл. почта: info@stihl.ua

Представительства STIHL

В Белоруссии:

Представительство
ANDREAS STIHL AG & Co. KG
ул. К. Цеткин, 51-11а
220004 Минск, Беларусь
Горячая линия: +375 17 200 23 76

В Казахстане:

Представительство
ANDREAS STIHL AG & Co. KG
ул. Шагабутдинова, 125А, оф. 2
050026 Алматы, Казахстан
Горячая линия: +7 727 225 55 17

Импортеры STIHL

В Российской Федерации:

ООО «ШТИЛЬ ЗЮДВЕСТ»
тер. отдел. № 2 АФ «Солнечная», д.
7/2
350000 Краснодар, Россия

ООО «ЭТАЛОН»
лин. 5-я В.О., дом 32, лит. Б
199004 Санкт-Петербург

ООО «ПРОГРЕСС»
ул. Маленковская, д. 32, стр. 2
107113 Москва, Россия

ООО «АРНАУ»
ул. Космонавта Леонова, д. 64 А, п. В
236023 Калининград, Россия

ООО «ИНКОР»
ул. Павла Корчагина, д. 1Б
610030 Киров, Россия

ООО «УРАЛТЕХНО»
ул. Карьерная, дом 2, оф. 202
620030 Екатеринбург, Россия

ООО «ТЕХНОТОРГ»
ул. Парашютная, д. 15
660121 Красноярск, Россия

ООО «ЛЕСОТЕХНИКА»
ул. Чапаева, дом 1, оф. 39
664540 с. Хомутово, Россия

УКРАИНА

ТОВ «Андреас Штіль»
вул. Антонова 10, с. Чайки
08135 Київська обл., Україна

В Белоруссии:

ООО «ПИЛАКОС»
ул. Тимирязева 121/4 офис 6
220020 Минск, Беларусь

УП «Беллесэкспорт»
ул. Скрыганова 6, 403
220073 Минск, Беларусь

В Казахстане:

ИП «ВОРОНИНА Д.И.»
пр. Райымбека 312
050005 Алматы, Казахстан

КИРГИЗИЯ

ОсОО «Муза»
ул. Киевская 107
720001 Бишкек, Киргизия

АРМЕНИЯ

ООО «ЮНИТУЛЗ»
ул. Г. Парпеци 22
0002 Ереван, Армения

目次

はじめに	245
使用上の注意および作業方法	245
運転準備	248
機械の運搬	249
操作	251
作業後	251
機械の保管	252
ユーザーによる点検と保守	253
整備表	255
磨耗の低減と損傷の回避	256
主要構成部品	257
技術仕様	258
トラブルシューティング	259
整備と修理	260
廃棄	260

お客様各位

この度は STIHL 社の製品をお買上げいただきまして誠に有難うございます。

この製品は、最新の製造技術と入念な品質保証処置を施して製造されました。私共は、お客様がこの製品を支障なく使用され、その性能に満足していただくために最善の努力を尽くす所存でおります。

本製品に関してご不明な点がございましたら、お買上げの販売店または当社カスタマーサービスにお問い合わせください。

敬具



Dr. Nikolas Stihl

STIHL

はじめに

シンボルマークについて

マシンに表示されているシンボルマークは、本取扱説明書で説明されています。

段落の前に付いたシンボルや数字



警告

人に及ぼす事故やケガ、更に重大な物の損傷に対する警告。



注記

本機本体あるいは構成部位の損傷に対する警告。

技術改良

当社の信条として、常に自社製品の改良を心がけております。この理由から、製品の設計、技術、外観が定期的に改良される場合があります。

そして、変更、修正、改良の種類によっては、本取扱説明書に記載されていない場合があります。

使用上の注意および作業方法



このパワーツールを使用する時は、安全に関する注意事項を守ってください。



初めて使用するときは取扱説明書をよく読んで理解し、必要なときに見られるよう安全な場所に確実に保管してください。取扱説明書を順守しないと生命を脅かすようなケガを負いやすくなります。

使用に関する注意事項

このスイーパーは、道路粉塵、落ち葉、草、紙および他の同種の物体を平坦かつ硬い地面から清掃するために設計されています。

健康に有害な物質を清掃しないでください。

このパワーツールは、液体の清掃には適していません。

爆発性のある粉塵、液体、酸や溶剤を清掃しないでください。

爆発の可能性のある環境では、パワーツールを使用しないでください。

パワーツールを輸送手段として使用しないでください。

この機械をこれ以外の目的には使用しないでください。事故の発生や機械の損傷の危険が増大します。製品にはい

かなる改造も加えないでください。事故や製品の損傷の原因となる恐れがあります。

基本的な注意事項

現地の安全規制、基準、条例を遵守してください。

騒音を発するパワーツールの使用が、国や地域の規則によって規制されている場合があります。

このモデルで初めて仕事をする人は：サービス店またはその他の専門家に、適切で安全な操作方法を指導してもらってください。

未成年者は本製品を使用しないでください。

作業場所に見物人、特に子供や動物を近づけないでください。

他者およびその所有物に対して生じた事故または危険に関しては、その一切の責任をユーザーが負います。

パワーツールを貸したり譲渡したりする場合は、取扱説明書を一緒に手渡してください。本機の使用が取扱説明書の記載事項に精通していることを確認します。

パワーツールで作業する人は、十分に休息をとり、身体的・精神的に健康でなければなりません。

激しい労働に耐えられない体調の方は、パワーツールの使用前にかかりつけの医師に相談してください。

アルコールや薬品などを服用した状態では、パワーツールを使用しないでください。視力が低下し、動作や判断が鈍くなる可能性があります。

衣服と装備

靴底が滑らず、頑強な作りの靴を履いてください。

STIHL では、作業者の防護のために各種の作業服や装備をご用意しています。

パワーツール

人身への傷害の危険性を増加させることがあるので、いかなる方法でも機械を改造しようとししないでください。

STIHL は、承認されていないアタッチメントを使用した際の人的傷害および物的損害に対しては当社は一切保証を行いません。

パワーツールの運搬

本取扱説明書の関連項目を参照してください：

コンテナのハンドルでパワーツールを運搬しないでください。

乗り物で運搬する時：機械が倒れたり、滑ったり、損傷したりしないよう、適切に固定してください。

パワーツールの掃除

必ずパワーツールから、汚れや泥を取り除いてください - これには、グリーン溶剤を使わないでください。

プラスチック表面は、湿らせた布で掃除します。浸食性の洗剤を使用しないでください。プラスチックを傷める可能性があります。

サイドブルームやローラー ブラシ (* KG 770 のみ) を清掃するときは、尖った物体で手を切ることがないように、丈夫な作業手袋を着用してください。

本パワーツールの掃除に高圧洗浄機を使用しないでください。強力な水の噴流が、パワーツールの部品を損傷する恐れがあります。

水をパワーツールに吹き付けしないでください。

サイドブルームやローラー ブラシ (* KG 770 のみ) を圧縮空気で清掃しないでください。強力なエアージェットで毛ブラシを損傷することがあります。

パワーツールの保管

本機を使用しないときは、他人に危険が及ばないように、安全に保管してください。無断で使用されないように、安全に保管してください。

パワーツールやプッシュハンドルが倒れないように固定してください。

ケガの危険を低減するため、プッシュハンドルのヒンジ部分に手を入れないでください - プッシュハンドルが意図せずして倒れた場合に、身体の一部がハンドルとハウジングの間に挟まってしまう可能性があります。

機械を安全な乾いた場所に保管してください。

アクセサリおよびスペアパーツ

当社が本パワーツールへの使用を明確に承認した、または同等の仕様に基づいた部品およびアクセサリだけを使用してください。これに関して不明な点がある場合は、STIHL サービス店へお問い合わせください。高品質の部品およびアクセサリのみを使用して、事故および本機の損傷を回避してください。

当社では STIHL 純正交換部品のご使用をお勧めします。これらは、お客様の製品およびご使用になる性能要件に合わせて、特別に設計されています。

運転に関する注意事項

使用前

構成部品のどれかが損傷している場合、パワーツールを使用しないでください。

パワーツールが正しく組み立てられ、良好な状態になっているかチェックします - 本取扱説明書の関連項目を参照してください。

- パワーツールを安全に操作するため、ハンドルは乾いた清潔な (オイルや汚れのない) 状態に保ちます。
- プッシュハンドルがしっかりと取り付けられていることを確認します。
- ハウジングの状態を確認します。
- コンテナの状態および安全状態を確認します。
- サイドブルームやローラー ブラシ (* KG 770 のみ) に物体が挟まったり、泥が詰まっていないかを確認します - 毛ブラシは自由に動く必要があります。
- 清掃圧力設定を確認し、必要に応じて、清掃する表面に合わせて設定を行います。
- 操作部と安全装置に改造を加えないでください。

事故の危険を低減するため、正しく取り付けられていない機械や良好な状態でないパワーツールは使用しないでください。

作業中

サイドブルームやローラー ブラシ* (* KG 770 のみ) が動かなくなった場合は、作業を止め、妨害物を除去してください。尖った物体で手を切ることがないようにするため、丈夫な作業手袋を着用してください。

回転している毛ブラシには絶対に触らないでください - **ケガの危険があります。**

作業中に、棚や足場などにぶつけないようにしてください。物体がひっくり返ったり、上から物体が落ちてくる危険があります。

降雨の中でパワーツールを屋外に放置しないでください。

コンテナを取り付けずにパワーツールを使用することはしないでください。

滑りやすい状態に特に注意してください (氷、濡れた地面、雪、傾斜や凹凸のある地面)。

事故が発生しやすくなりますので、疲労が蓄積しないように、適切な時期に休息をとってください。

塵埃の発生量が非常に多い場合、防塵マスクを必ず着用してください。

作動動作に目立った変化が認められる場合 (振動が大きくなる、動きが鈍くなるなど) は、作業を停止し、問題の原因を是正してください。

パワーツールに強い衝撃が加わったり落下するなど、設計強度を越える異常な負荷がかかった場合は、作業を続ける前にパワーツールが良好な状態にあることを必ず確認してください (「作業開始前」を参照)。安全装置が支障なく作動することを確認します。お使いのパワーツールに損傷がある場合は、

作業を続けしないでください。不明な場合は、STIHL サービス店にお問い合わせください。

タバコ、灰やマッチなど、燃焼している物体や赤熱している物体を清掃しないでください - **火災の危険があります。**

作業後

使用後は必ずコンテナを空にします。

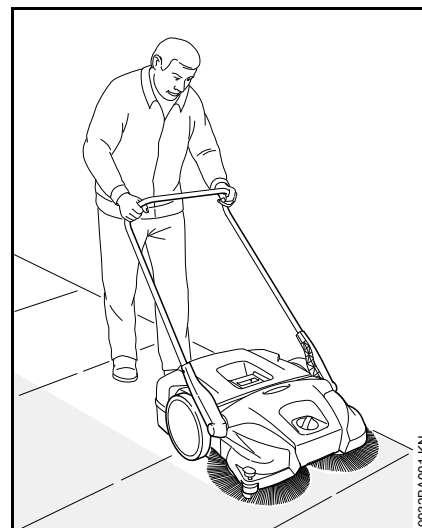
コンテナを空にするときは、丈夫な作業手袋を着用して、割れたガラス、金属または他の尖った物体でケガをしないようにします。

可能な限り、屋外でコンテナを空にします。

作業方法

パワーツールの保持と操作

本パワーツールは、一人で操作するように設計されています。作業場所に第三者が入らないようにしてください。



必ず両手でしっかりとプッシュハンドルを保持してください。

パワーツールを前方に押し、状況に合わせて速度を調整します。

2、3 cm の小さな段差を上るときは、プッシュハンドルをわずかに押し下げます。

清掃性能が低下した場合、コンテナがいっぱいになっていないか点検し、サイドブルームやローラー ブラシ* (* KG 770 のみ) に物体が挟まったり、摩耗していないかを点検します。

コンテナの堆積物のレベル

清掃しているときに粉塵や土が横から出てくるようになったら、コンテナはいっぱいになっています。

短い時間作業を継続するには、スイーパーの前方を持ち上げて、粉塵をコンテナの後方に動かします。これにより、コンテナの容量いっぱいまで使用できるようになります。

砂利、落ちた切れ端などの重い物体を清掃するとき、スイーパーの重心が後方に動いてしまうことがあります。こうなると、サイドブroomが表面から持ち上がってしまい、清掃の効率が低下してしまいます。

整備と修理

本機は定期的に整備する必要があります。取扱説明書に書かれている整備や修理だけを行ってください。その他すべての作業は、販売店に依頼してください。

当社では、整備や修理を STIHL 認定サービス店だけに依頼されることをお勧めします。STIHL 販売店では定期的にトレーニングを受け、適切な技術情報の提供を受けています。

高品質のスペアパーツのみを使用します。そうしないと、事故や本機の損傷の恐れがあります。不明な場合は、サービス店にお問い合わせください。

STIHL 純正スペアパーツのみをご使用いただくように、お勧めします。これらの部品は、本機に対しても、利用者のご要望に対しても、最適化されています。

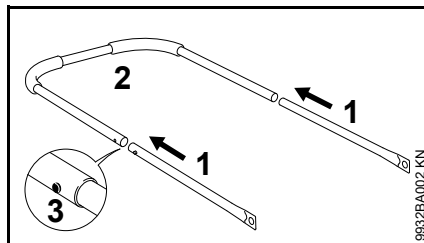
本機にいかなる改造も加えないでください - 非常に危険な場合があります - **事故の危険性があります!**

円形ブラシやスイーパーローラー* (* KG 770 のみ) を交換するときは、尖った物体で手を切ることがないように、丈夫な作業手袋を着用してください。

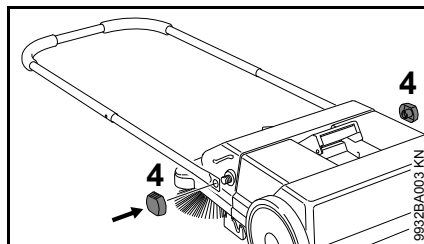
運転準備

初めて使用する前に、プッシュバーを機械に取り付けます。

KG 550

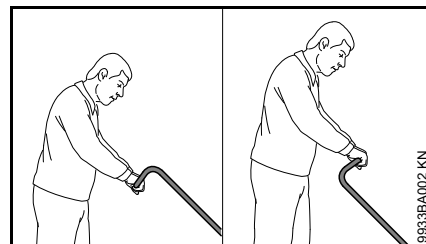


- パイプ (1) とプッシュバー (2) をつなぎます - 戻り止めスプリング (3) がかみ合う必要があります

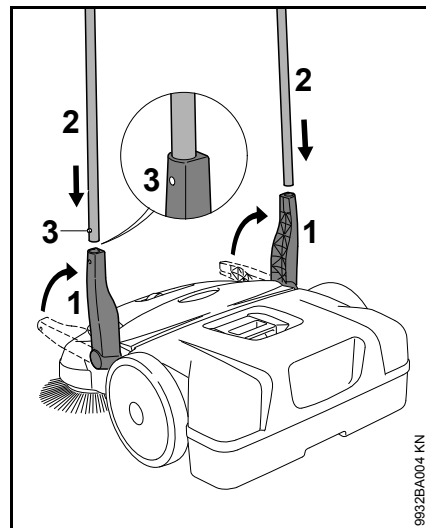


- プッシュバーをロックナット (4) を使用して固定します

KG 770



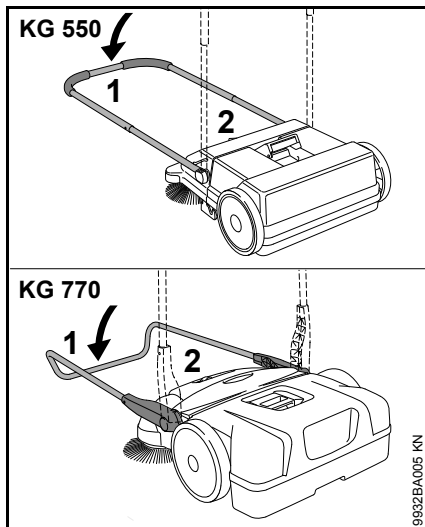
使用者の身長に合わせて、プッシュバーを2段階で高さを変更することができます。



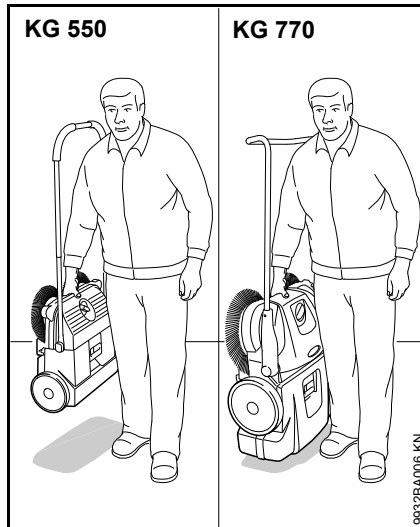
- ホルダー (1) を上に動かします。
- プッシュバー (2) を同時に両方のホルダー (1) に押し込みます - 戻り止めスプリング (3) がかみ合う必要があります

機械の運搬

機械の運搬



- プッシュバー (1) を前方に折り畳みます
- ハンドル (2) で機械をつかみ、垂直に立てます

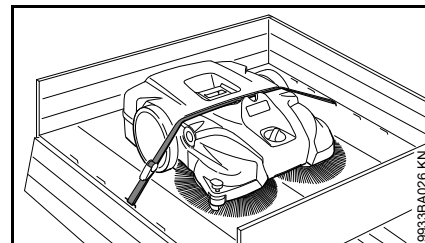


- ハンドルを持って機械を運びます - 円形ブラシを身体から離してください

車両

機械を位置合わせして、円形ブラシの毛ブラシが曲がらないようにします。曲がった毛ブラシは、元に戻らなくなることがあります。

曲がった毛ブラシは、ヘアドライヤーで加熱して真っ直ぐにすることができます - 「ユーザーによる点検と保守」を参照してください。



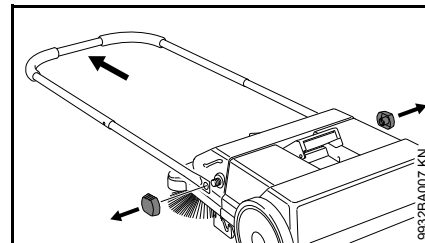
固定ストラップを使用して、機械が滑らないよう固定します。

- スーパーのコンテナと機械ハウジングの間に固定ストラップを通します。締め付け過ぎて機械を損傷することがないようにしてください

プッシュバーを機械から取り外して、車両で運べるようにコンパクトにすることができます。

KG 550 - プッシュバー

取り外し



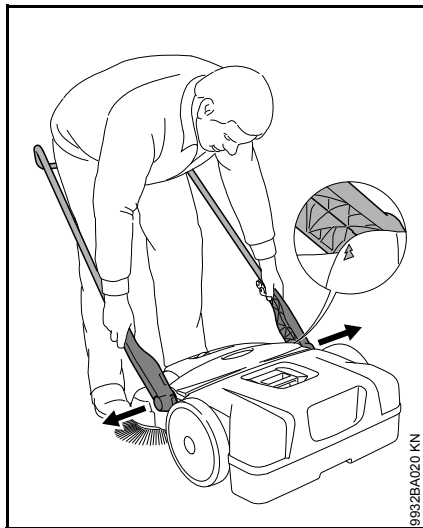
- ロックナットを外し、プッシュバーをスーパーから取り外します

取り付け

「機械の組み立て」を参照してください

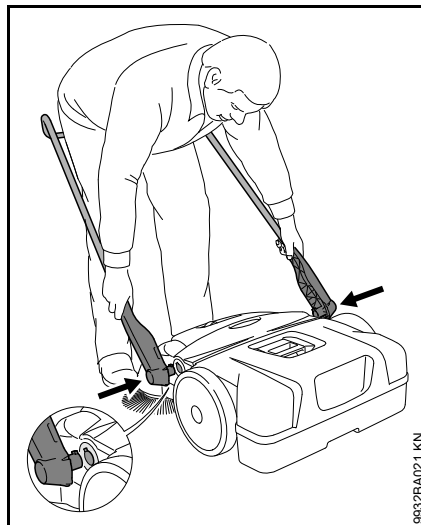
KG 770 - プッシュバー

取り外し

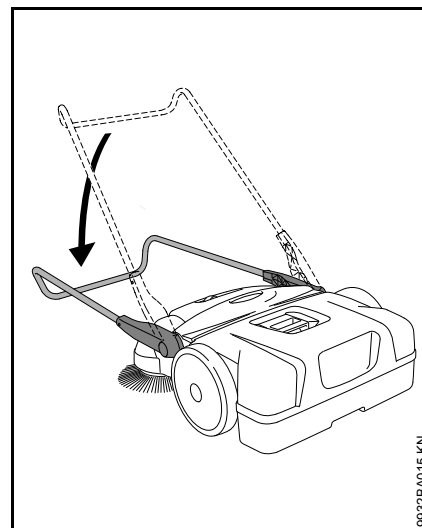


- 機械の前に立ちます - プッシュバーを地面に対して 45° の角度にします (ホルダーの上部のハウジングに付いている矢印に合わせます)
- 両方のホルダーをわずかに押し外し、同時に両方の機械のマウントを外します

取り付け



- プッシュバーの間に立ち、両方のホルダーを手で保持します
- ホルダーをわずかに押し外します
- 同時にホルダーを機械の両方のマウントに押し込みます - ホルダーのペグがマウントの溝にかみ合います

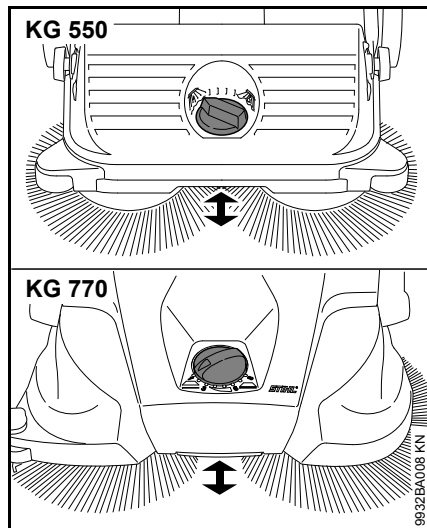


- プッシュバーを下に傾けます - ホルダーがマウントにロックされ、機械にしっかりと接続されます

操作

円形ブラシの高さの調整

高さ調整を使用して、円形ブラシと清掃表面の距離の調整を行います。



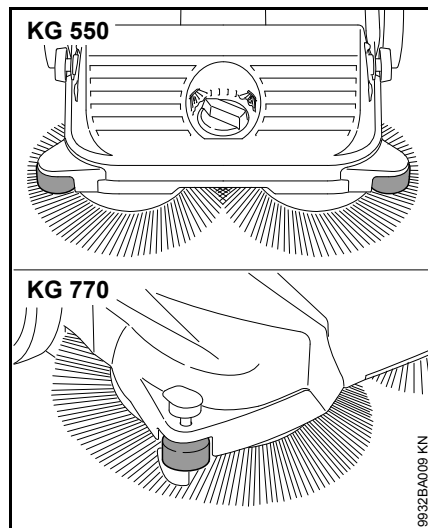
- ノブを左右に回して、適切なレベルになるようにします：

レベル	用途
1 - 2	平坦な表面
3 - 4	湿った落ち葉、砂、不均一な表面（例、小石打ち込み仕上げのコンクリート）
5 - 8	毛ブラシの磨耗度に応じた再調整

円形ブラシの毛ブラシは、わずかに地面に接触する程度にする必要があります。表面への圧力が高すぎると、適切な清掃結果が得られず、摩耗を早めるだけです。

KG 550, KG 770

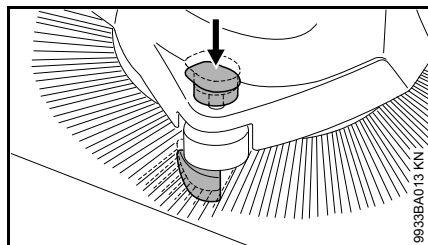
側面のガイドローラー



側面のガイドローラーにより、機械をエッジ（壁や縁石など）に合わせてガイドしやすくなります。

KG 770 - ダウンホルダー

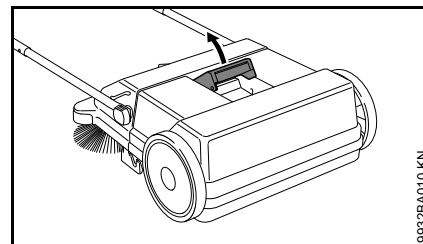
エッジ周辺（壁や縁石周辺）を清掃するとき、ダウンホルダーを押し下げて、毛ブラシを地面に近づけます。



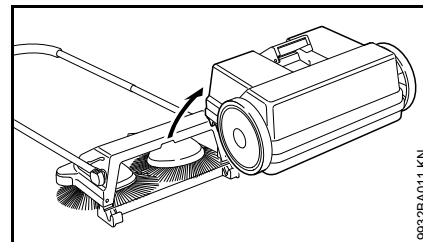
- ダウンホルダー ハンドルを押し下げます

作業後

KG 550

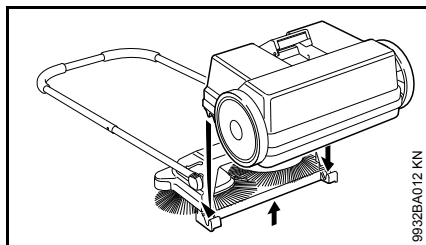


- プッシュバーを前方に折り畳みます
- スイーパー コンテナのハンドルを引き上げます



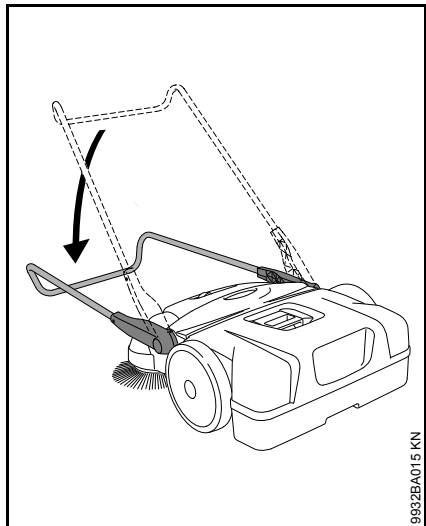
- スイーパー コンテナを外し、空にします

スーパー コンテナを取り付けます

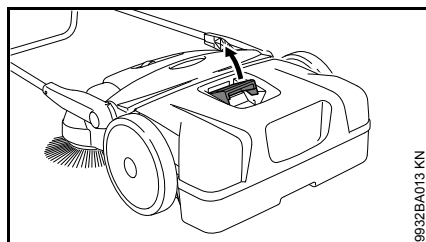


- 機械をわずかに持ち上げます
- スーパー コンテナを機械に取り付けます - スーパー コンテナの溝を機械のマウントに取り付けます
- スーパー コンテナのハンドルをロックします

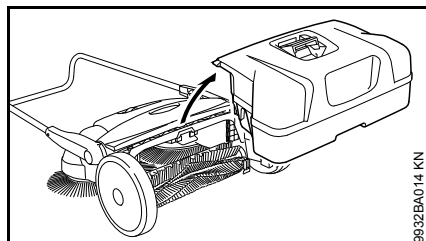
KG 770



- プッシュバーを前方に折り畳みます

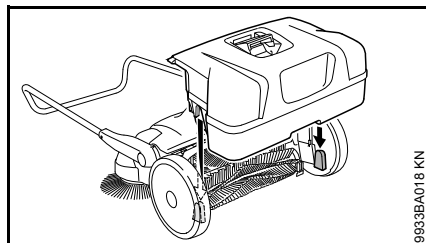


- スーパー コンテナのハンドルを引き上げます



- スーパー コンテナを外し、空にします

スーパー コンテナを取り付けます



- スーパー コンテナを機械に取り付けます - スーパー コンテナの溝を機械のマウントに取り付けます
- スーパー コンテナのハンドルをロックします

機械の保管

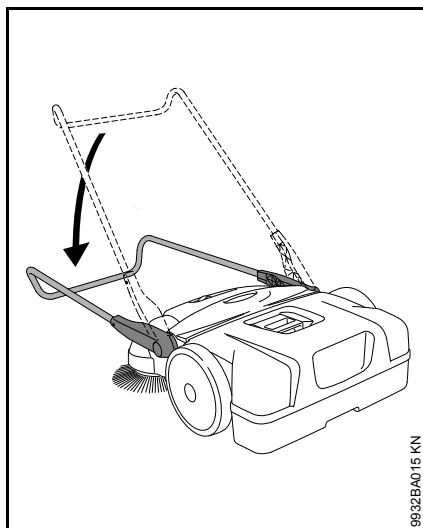
- 機械を丁寧に掃除します
- 機械を安全な乾いた場所に保管してください。承認されていない人(たとえば子ども)が使用しないように、保護します

機械を位置合わせして、円形ブラシの毛ブラシがねじれたり曲がったりしないようにします。ねじれたり曲がったりした毛ブラシは、元に戻らなくなることがあります。曲がった毛ブラシは、ヘアドライヤーで加熱して真っ直ぐにすることができます - 「ユーザーによる点検と保守」を参照してください。

KG 770 - 機械の保管

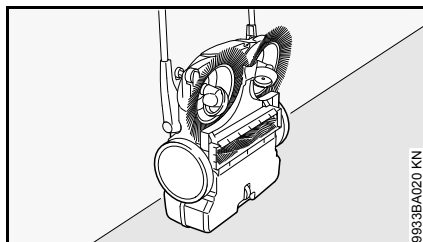
機械を立てた状態にして、コンパクトに保管することができます。

機械が倒れたり、固定されていないプッシュバーが開いたりすることがないように固定します。



9932BA015 KN

- プッシュバーを前方に折り畳みます



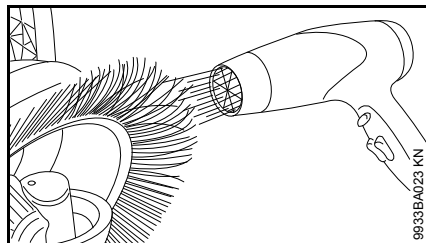
9933BA020 KN

- 機械を直立位置にして配置します

ユーザーによる点検と保守

曲がった毛ブラシを真っ直ぐにする

曲がったりねじれたりした毛ブラシは、加熱することで真っ直ぐにすることができます。



9933BA023 KN

- ヘアドライヤーを使用して加熱し、毛ブラシを真っ直ぐにします。

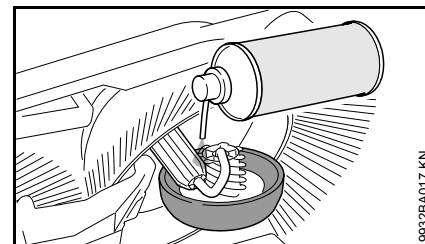
この目的で熱風送風機、裸火やトーチは使用しないでください。温度が非常に高いと、毛ブラシをひどく損傷してしまうことがあります。

ギア アッセンブリの潤滑

ギアアセンブリはアルコールベースのシリコンオイルで滑りやすくなります。他の潤滑剤を使用するとギアアセンブリの正確な動作に影響する場合があります。

- 機械を直立して立てます。

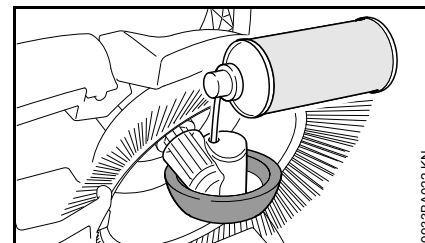
KG 550



9932BA017 KN

- ギアアセンブリ上に少量のシリコンオイルをスプレーしてください。

KG 770

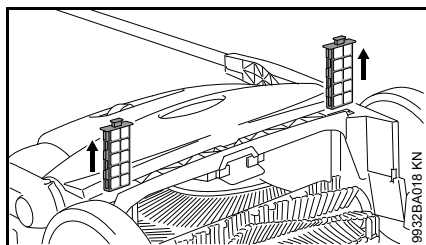


9933BA022 KN

- ホイールハウジングの開口部からギアアセンブリ上に少量のシリコンオイルをスプレーしてください。

KG 770 - エアー フィルターの掃除

- コンテナを外します。



- 両方のフィルターをガイドから引き出します。
- フォーム エレメントをフィルターから外します。
- フォーム エレメントを水で洗浄し、乾燥させてから、フィルターに再取り付けします。
- フィルターをガイドに再取り付けします。

整備表

以下の整備周期は通常の作業条件を対象としていることに注意してください。毎日の作業時間が長い場合、あるいは作業条件が悪い場合（非常にほこりの多い場所など）は、それに応じて、提示された間隔よりも短くしてください。		始動前	作業終了後または毎日点検	毎週	毎月	12カ月毎	故障の場合	損傷の場合	必要な場合
機械本体	目視検査（状態）	X							
	掃除		X						
エアフィルター ²⁾	掃除								X
	交換							X	
側面ブルームおよびローラーブラシ ²⁾	目視検査（状態）	X	X						
	掃除								X
	交換は STIHL サービス店に依頼してください ¹⁾							X	
ギア アッセンブリ	注油 ³⁾								X
安全ラベル	交換							X	
¹⁾ STIHL では STIHL サービス店をお勧めします。 ²⁾ KG 770 のみ ³⁾ 「ユーザーによる点検と保守」を参照してください。									

磨耗の低減と損傷の回避

本取扱説明書の仕様を遵守して使用すると、本機への過度の磨耗や損傷が回避されます。

本機の使用、整備および保管は、本取扱説明書の記述に従って入念に行ってください。

安全に関する注意事項、取扱説明書の記述内容および警告事項に従わないことに起因するすべての損傷については、使用者が責任を負います。これには、特に以下が適用されます：

- STIHL が承認していない製品の改造
- STIHL が承認していない取り付け部品の使用
- 使用目的に合わない方法での本機の使用
- 損傷したコンポーネントを装備したままで機械を使用したことから生じる派生的損傷

整備作業

「整備と保守」に記載されているすべての作業を、定期的に行う必要があります。使用者がこれらの整備作業を自身で実行しない場合、それらの作業は承認された STIHL サービス店に依頼する必要があります。

これらの作業を実行しなかった場合、結果として損傷が発生することがあり、これには使用者が責任を負います。

特に、これには以下が含まれます。

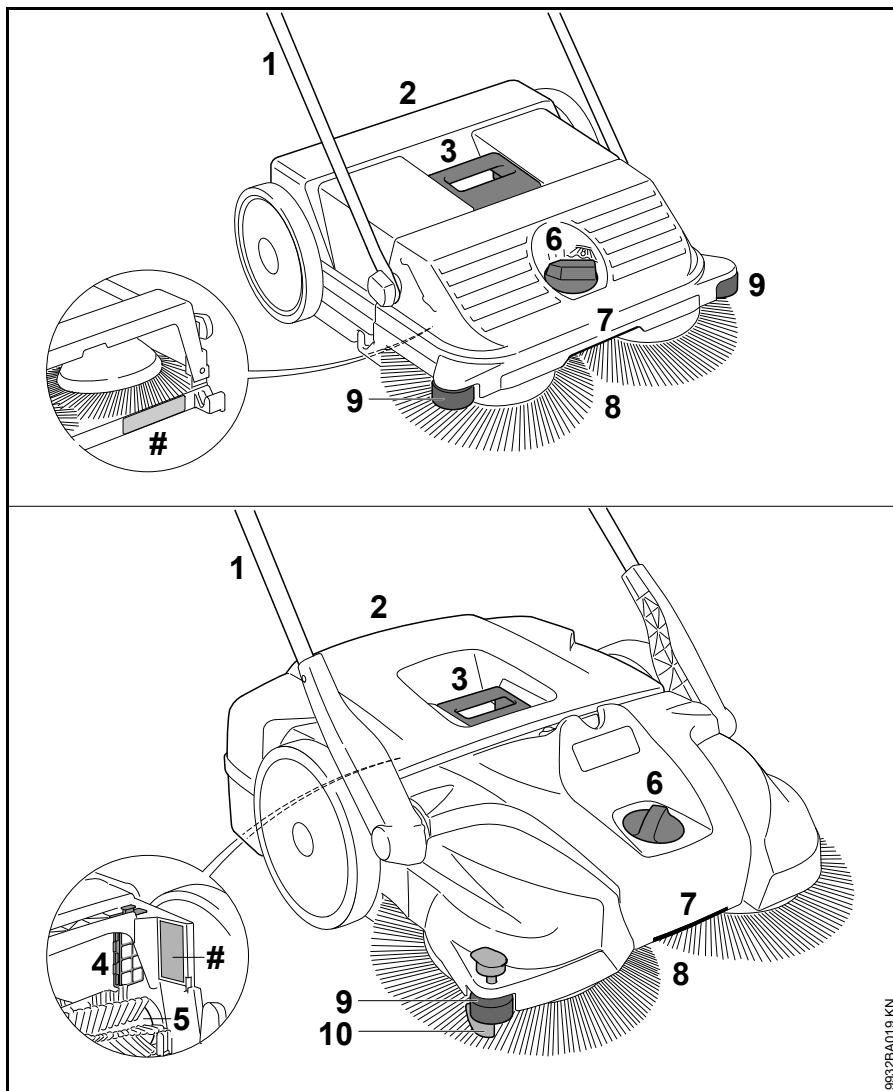
- 保守作業をスケジュールどおりに行わなかった、作業精度が十分でなかったために発生した機械の損傷
- 不適切な保管に起因する腐食損傷およびその他の派生的損傷
- 非 STIHL 純正スペア パーツを使用したことに起因する損傷およびその派生的損傷
- 非 STIHL 承認サービス店での保守や修理作業に起因する損傷

磨耗部品

この機械の部品によっては、規定通りに使用しても通常の磨耗は避けられません。これらの部品は、使用の種類や期間に合わせて適時に交換してください。摩耗する部品には、次のものが含まれます：

- 円形ブラシ
- スーパーローラー (KG 770 のみ)

主要構成部品



- 1 プッシュバー
- 2 スーパー コンテナ
- 3 スーパー コンテナのハンドル
- 4 エアー フィルター (KG 770 のみ)
- 5 スーパー ローラー (KG 770 のみ)
- 6 高さ調整
- 7 ハンドル
- 8 円形ブラシ
- 9 側面のガイド ローラー
- 10 ダウンホルダー
- # 機械番号

9932BA019 KN

技術仕様

KG 550

論理清掃性能	1600 m ² /h
スリーパー コンテナ容 量	25 l
重量	6 kg

寸法

プッシュバー (垂直)

長さ	580 mm
幅	550 mm
高さ	1150 mm

プッシュバー (運転位置)

長さ	860 mm
幅	550 mm
高さ	950 mm

KG 770

論理清掃性能	2900 m ² /h
スリーパー コンテナ容 量	50 l
重量	13 kg

寸法

プッシュバー (垂直)

長さ	800 mm
幅	800 mm
高さ	1270 mm

プッシュバー (運転位置)

長さ	1050 mm
幅	800 mm
高さ	1050 mm

REACH

REACH は EC の規定で、化学物質 (Chemical substances) の登録 (Registration)、評価 (Evaluation)、認可 (Authorisation)、規制を意味します。

REACH 規定 (EC) No. 1907/2006 の遵守の詳細については www.stihl.com/reach をご覧ください。

トラブルシューティング

状態	原因	処置
機械が押しにくい	サイドブROOMおよびローラーブラシが引っかかっている	妨害物を除去します
	スリーピング高の設定が低すぎます - 側面ブROOMの接触圧が高すぎます	スリーピング高を調節して清掃される表面に合うようにします
	ギアコンポーネントが固着しています	シリコンオイル ¹⁾ でギアボックスのコンポーネントに散布します
1) 「ユーザーによる点検と保守」を参照してください。		


整備と修理

本機を使用する方が実施できる保守および整備作業は、本取扱説明書に記述されていることだけです。それ以外の修理はすべてサービス店に依頼してください。

当社では整備や修理を、認定を受けたスチール サービス店のみに依頼されることをお勧めします。スチール サービス店には定期的にトレーニングを受ける機会が与えられ、必要な技術情報の提供を受けています。

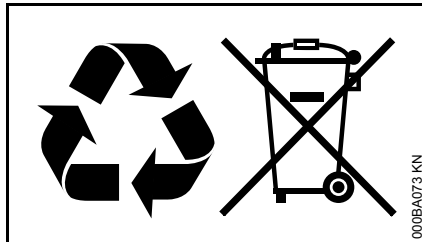
修理時には、当社が本機への使用を承認した、または技術的に同等な交換部品だけをご使用ください。高品質の交換部品のみを使用して、事故および本機の損傷を回避してください。

当社ではスチール オリジナルの交換部品のご使用をお勧めします。

スチール純正部品には、スチール部品番号、**STIHL**®ロゴマークおよびスチール部品シンボル マーク  が刻印されています。(小さな部品では、シンボルマークだけが刻印されているものもあります。)

廃棄

国別の廃棄の規則および規制を順守してください。



スチール製品は、家庭用ごみ入れに廃棄しないでください。製品、アクセサリ、包装は、環境に配慮してリサイクルを行うため、認可された廃棄場に持ち込んでください。

廃棄物処理の最新情報については、スチール サービス店へお問い合わせください。

Spis treści

Wprowadzenie do niniejszej Instrukcji użytkownika	262
Wskazówki dotyczące bezpieczeństwa i techniki pracy	262
Kompletowanie urządzenia	266
Transport urządzenia	266
Praca	268
Po zakończeniu pracy	269
Przechowywanie urządzenia	270
Wykonanie badania i obsługi technicznej przez fachowego dystrybutora	271
Wskazówki dotyczące przeglądów technicznych i konserwacji	273
Ograniczanie zużycia eksploatacyjnego i unikanie uszkodzeń	274
Zasadnicze podzespoły urządzenia	275
Dane techniczne	276
Usuwanie zakłóceń w pracy urządzenia	277
Wskazówki dotyczące napraw	278
Utylizacja	278

Szanowni Państwo,

uprzejmie dziękujemy za to, że zdecydowaliście się na nabycie najwyższej jakości produktu firmy STIHL.

Niniejszy produkt powstał z zastosowaniem nowoczesnych procesów technologicznych oraz szerokiego spektrum przedsięwzięć mających na celu zapewnienie niezmiennie wysokiego poziomu jakości. Dołożyliśmy wszelkich starań, żebyście byli Państwo zadowoleni z zakupionego urządzenia i mogli nim bez przeszkód pracować.

Jeżeli macie Państwo pytania dotyczące Waszego urządzenia, to prosimy zwracać się z nimi do autoryzowanego dealera lub bezpośrednio do naszego dystrybutora.

Wasz



Dr. Nikolas Stihl



Wprowadzenie do niniejszej Instrukcji użytkownika

Piktogramy

Wszystkie piktogramy, które zostały zamieszczone na urządzeniu, zostały objaśnione w niniejszej Instrukcji użytkownika.

Oznaczenie akapitów



OSTRZEŻENIE

Ostrzeżenie przed zagrożeniem wypadkiem lub odniesieniem obrażeń przez osoby oraz przed ciężkimi uszkodzami na rzeczach.



WSKAZÓWKA

Ostrzeżenie przed uszkodzeniem urządzenia lub jego poszczególnych podzespołów.

Rozwój techniczny

Firma STIHL prowadzi stale prace nad dalszym rozwojem technicznym wszystkich maszyn i urządzeń; dlatego zastrzega się prawo do wprowadzania zmian zakresu dostawy w przedmiocie formy, techniki oraz wyposażenia.

W związku z powyższym wyklucza się prawo do zgłaszania roszczeń na podstawie informacji oraz ilustracji zamieszczonych w niniejszej Instrukcji użytkownika.

Wskazówki dotyczące bezpieczeństwa i techniki pracy



Przy pracy tym urządzeniem mechanicznym niezbędne jest stosowanie szczególnych środków bezpieczeństwa.



Przed pierwszym użyciem urządzenia mechanicznego należy dokładnie przeczytać całą instrukcję użytkownika i starannie przechowywać ją w celu późniejszego użycia. Zlekceważenie zasad bezpieczeństwa podanych w instrukcji użytkownika może spowodować utratę życia.

Zastosowanie

Zamiatarka służy do usuwania z równych i utwardzonych ulic brudu, liści, trawy, papieru i innych podobnych materiałów.

Nie zamiatać nieczystości szkodliwych dla zdrowia.

Urządzenie nie nadaje się do zamiatania płynnych nieczystości.

Nie zamiatać pyłów wybuchowych, płynów, kwasów ani rozpuszczalników.

Nie używać urządzenia w obszarach zagrożenia wybuchowego.

Nie używać urządzenia jako środek transportu.

Stosowanie urządzenia do innych celów jest niedozwolone i może prowadzić do wystąpienia wypadków lub uszkodzenia maszyny. Nie należy dokonywać żadnych zmian technicznych produktu – także to może prowadzić do wypadków oraz do uszkodzeń urządzenia.

Wskazówki ogólne

Należy stosować się do lokalnych przepisów dotyczących bezpieczeństwa opracowanych przez np. stowarzyszenia branżowe, zakłady ubezpieczeń społecznych, instytucje ochrony pracy czy inne.

Czas użytkowania urządzeń emitujących hałas może zostać ograniczony przepisami ogólnokrajowymi lub lokalnymi.

Kto zamierza po raz pierwszy podjąć pracę przy pomocy myjki wysokociśnieniowej powinien: poprosić sprzedawcę lub inną osobę dysponującą odpowiednią wiedzą o zademonstrowanie bezpiecznego sposobu posługiwania się tym urządzeniem.

Osobom niepełnoletnim nie wolno pracować urządzeniem – wyjątek stanowią młodociani powyżej lat 16, którzy pobierają pod nadzorem naukę zawodu.

Z miejsca pracy urządzenia należy zabrać dzieci, zwierzęta oraz osoby postronne.

Użytkownik urządzenia ponosi odpowiedzialność za spowodowanie wypadku lub wywołanie zagrożenia w stosunku do innych osób oraz ich majątku.

Powyższe urządzenie można udostępnić bądź wypożyczyć tylko tym osobom, które są zaznajomione z tym modelem i umieją się nim posługiwać – wraz z maszyną należy zawsze wręczyć użytkownikowi instrukcję użytkowania.

Kto pracuje powyższym urządzeniem musi być wypoczęty, zdrowy i w dobrej kondycji fizycznej.

Kto ze względów zdrowotnych nie powinien wykonywać robót związanych z dużym wysiłkiem fizycznym, powinien zapytać swojego lekarza, czy może pracować powyższym urządzeniem mechanicznym.

Nie wolno pracować urządzeniem po spożyciu alkoholu, medykamentów, które osłabiają zdolność reagowania lub narkotyków.

Odzież i wyposażenie

Należy stosować mocne obuwie ochronne, wyposażone w podeszwy o dobrej przyczepności.

Firma STIHL oferuje szeroki program osobistego wyposażenia ochronnego.

O urządzeniu

Nie należy podejmować żadnych zmian konstrukcyjnych przy urządzeniu – w przeciwnym razie można spowodować zagrożenie bezpieczeństwa pracy. Firma STIHL wyklucza swoją odpowiedzialność za szkody na osobach lub na rzeczach, które powstaną w wyniku stosowania niedozwolonych przystawek.

Transport urządzenia

Należy przy tym przestrzegać wskazówek zamieszczonych w odpowiednich rozdziałach instrukcji użytkowania.

Nie przenosić urządzenia za uchwyt zbiornika.

Podczas transportu pojazdem samochodowym: należy zabezpieczyć urządzenie przed przewróceniem, ześlizgnięciem i uszkodzeniem.

Czyszczenie urządzenia

Oczyszczyć urządzenie mechaniczne z kurzu, innych zanieczyszczeń. Do czyszczenia urządzenia nie należy stosować rozpuszczalników do tłuszczów.

Podzespoły wykonane z tworzyw sztucznych należy czyścić stosując do tego ścierkę. Stosowanie ostrych środków czyszczących może doprowadzić do uszkodzenia tworzywa.

Do czyszczenia szczotek talerzowych lub walca zamiatającego* (* tylko KG 770) zakładać mocne rękawice, w celu ochrony rąk przed skaleczeniami o ostre przedmioty.

Nie wolno stosować myjek wysokociśnieniowych do czyszczenia urządzenia. Ostry strumień wody może uszkodzić podzespoły urządzenia.

Nie spryskiwać urządzenia wodą.

Szczotek talerzowych i walca zamiatającego* (* tylko KG 770) nie czyścić sprężonym powietrzem. Silny strumień powietrza może uszkodzić szczeciny szczotek.

Przechowywanie urządzenia

Jeżeli urządzenie nie będzie przez dłuższy czas użytkowane, to należy je tak odstawić, żeby nie stanowiło dla nikogo zagrożenia. Zabezpieczyć urządzenie przed użyciem przez osoby nieupoważnione.

Urządzenie zabezpieczyć przed przewróceniem lub niekontrolowanym opadnięciem pałaka prowadzącego.

Nie wkładać rąk do obszaru obrotu pałaka prowadzącego – w wyniku gwałtownego opadnięcia pałaka prowadzącego może dojść do zakleszczenia części ciała między pałakiem prowadzącym a obudową – **Niebezpieczeństwo odniesienia obrażeń!**

Urządzenie należy przechowywać w bezpiecznym, suchym pomieszczeniu.

Wyposażenie dodatkowe i części zamienne

Należy stosować tylko takie wyposażenie dodatkowe, które zostały dozwolone przez firmę STIHL do współpracy z powyższym urządzeniem lub, które są technicznie równorzędne. W razie wątpliwości zwracać się z pytaniami do autoryzowanego dealera. Stosować wyłącznie kwalifikowane podzespoły lub wyposażenie dodatkowe. W przeciwnym razie może to prowadzić do zagrożenia wystąpieniem wypadków przy pracy lub do uszkodzenia urządzenia.

Firma STIHL zaleca stosowanie oryginalnych części zamiennych i wyposażenia dodatkowego. Właściwości powyższych części zostały

w optymalny sposób dostosowane do powyższego produktu oraz wymagań określonych przez użytkownika.

Obsługa

Przed rozpoczęciem pracy

Urządzenie można włączyć do eksploatacji tylko wtedy, gdy wszystkie jego podzespoły pozostają w stanie nieuszkodzonym.

Skontrolować stan techniczny urządzenia mechanicznego – należy przy tym stosować się do wskazówek zamieszczonych w odpowiednich rozdziałach instrukcji użytkownika. Należy:

- w celu pewnego prowadzenia urządzenia mechanicznego, rękojeści muszą być czyste i suche, wolne od oleju i innych zanieczyszczeń
- sprawdzić, czy pałąk prowadzący został pewnie zamontowany
- sprawdzić stan urządzenia
- sprawdzić stan i zamocowanie zbiornika do zamiatania
- sprawdzić, czy szczotki talerzowe i walec zamiatający* (* tylko KG 770) nie zostały unieruchomione żadnymi twardymi przedmiotami i zanieczyszczeniami – szczeciny szczotek muszą się swobodnie poruszać

- sprawdzić ustawienie docisku zamiatania wzgl. dostosować do rodzaju zamiatanego podłoża
- Nie należy podejmować żadnych zmian konstrukcyjnych przy elementach manipulacyjnych czy urządzeniach zabezpieczających

Urządzenie można eksploatować tylko wtedy, gdy znajduje się ono w prawidłowym stanie technicznym – **niebezpieczeństwo wypadku!**

Podczas pracy

Przy zablokowanych szczotkach talerzowych lub walca zamiatającego* (* tylko KG 770) przerwać pracę i zwolnić blokadę. Zakładać mocne rękawice, chroniące przed skaleczeniami rąk o ostre przedmioty.

Nigdy nie wkładać rąk do obracających się szczecin szczotek – **Niebezpieczeństwo wypadku!**

W czasie pracy nie uderzać o przedmioty, np. regały, rusztowania – niebezpieczeństwo przewrócenia lub spadnięcia przedmiotów

Nie należy pozostawiać urządzenia w czasie padającego deszczu.

Nie używać urządzenia bez założonego zbiornika zamiatania.

Ostrożnie na śliskich oraz mokrych nawierzchniach, na śniegu, na pochyłościach, na nierównym terenie itp. – **niebezpieczeństwo poślizgnięcia!**

W odpowiednim czasie robić przerwy w pracy. Należy zapobiegać zmęczeniu i utracie sił – **niebezpieczeństwo wypadku!**

Przy powstawaniu pyłu należy stale nosić maskę ochronną.

Przy wyraźnych zmianach charakterystyki pracy (np. zwiększona intensywność drgań, utrudniona praca) należy natychmiast przerwać roboty, ustalić i usunąć przyczynę zmian.

Jeżeli urządzenie zostało poddane ponadnormatywnym obciążeniom mechanicznym (np. wskutek stosowania nadmiernej siły, uderzenia lub upadku), to przed ponownym uruchomieniem należy dokładnie sprawdzić stan bezpieczeństwa eksploatacyjnego maszyny – patrz także rozdział "Przed uruchomieniem". Szczególnie dokładnie należy zwrócić uwagę na poprawność działania urządzeń zabezpieczających. Nie należy w żadnym razie pracować urządzeniami, którego stan bezpieczeństwa eksploatacyjnego nie pozostaje bez zastrzeżeń. W razie wątpliwości należy się zwrócić do autoryzowanego dealera.

Nie używać palnych ani żarzących się przedmiotów, takich jak np. papierosy, popiół lub zapalniczki – **Niebezpieczeństwo pożaru!**

Po zakończeniu pracy

Po każdym użyciu opróżnić zbiornik zamiatania.

W celu opróżnienia zbiornika zamiatania założyć mocne rękawice, w celu uniknięcia obrażeń, np. z powodu skaleczenia odłamkami szkła, metalu i innych ostrych materiałów.

Zbiornik zamiatania opróżniać w miarę możliwości na zewnątrz pomieszczenia, w celu uniknięcia dużego zapylenia.

Technika pracy

Trzymanie i prowadzenie urządzenia

Urządzenie jest obsługiwane wyłącznie przez jedną osobę – nie należy tolerować obecności dalszych osób na stanowisku pracy.



Pałak prowadzący należy zawsze mocno trzymać w rękach.

Urządzenie pchać do przodu z prędkością dostosowaną do otoczenia.

Mniejsze podwyższenia 2 – 3 cm można pokonywać poprzez lekkie dociśnięcie pałaka prowadzącego.

W razie niezadowolającego wyniku czyszczenia sprawdzić, czy zbiornik zamiatania został zapełniony lub szczotki talerzowe wzgl. wałek zamiatający* (* tylko KG 770) nie są zablokowane lub zużyte.

Poziom napełnienia zbiornika zamiatania

Zbiornik zamiatania jest pełny, gdy w trakcie zamiatania wciągany brud będzie wylatywał z boku.

By móc szybko powrócić do dalszej pracy, urządzenie podnieść z przodu i przesunąć zawartość w zbiorniku do tyłu. W ten sposób można lepiej wykorzystać przestrzeń w zbiorniku zamiatania.

W razie zamiatania ciężkich zanieczyszczeń, takich jak np. żwir, środek ciężkości przy pełnym zbiorniku zamiatania przemieszcza się do tyłu. Z tego powodu szczotki talerzowe oddalają się nieco od zamiatanej powierzchni, co powoduje pogorszenie się wyniku zamiatania.

Obsługa techniczna i naprawy

Należy regularnie wykonywać czynności obsługi technicznej. Wykonywać należy tylko te czynności obsługi okresowej i naprawy, które zostały opisane w instrukcji użytkownika. Wykonanie wszystkich innych robót należy zlecić wyspecjalizowanemu dystrybutorowi.

Firma STIHL radzi wykonywanie czynności konserwacyjnych i napraw wyłącznie przez autoryzowanego dealera STIHL. Autoryzowanym dealerom STIHL umożliwia się regularny udział w szkoleniach oraz udostępnia informacje techniczne.

Należy stosować wyłącznie kwalifikowane części zamienne. W przeciwnym razie może to prowadzić do zagrożenia wystąpieniem wypadków przy pracy lub do uszkodzenia

urządzenia. W razie wątpliwości prosimy zwracać się z pytaniami do autoryzowanego dealera.

Firma STIHL zaleca stosowanie wyłącznie oryginalnych części zamiennych. Ich właściwości zostały w optymalny sposób dostosowane do produktu oraz do wymagań stawianych przez użytkownika.

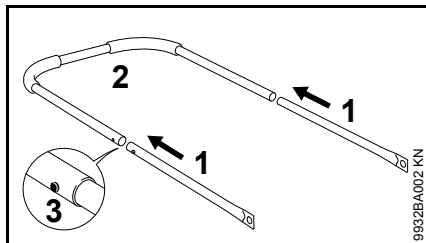
Nie należy dokonywać jakichkolwiek zmian konstrukcyjnych w urządzeniu – zmiany takie mogą powodować występowanie zagrożeń – **niebezpieczeństwo zaistnienia wypadku!**

Do wymiany szczotek talerzowych lub walca zamiatającego* (* tylko KG 770) zakładać mocne rękawice, w celu ochrony rąk przed skaleczeniami o ostre przedmioty.

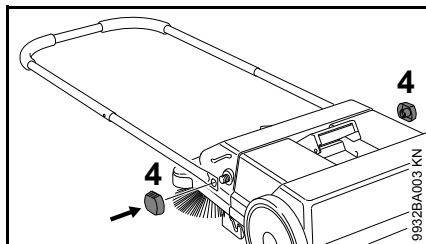
Kompletowanie urządzenia

Przed pierwszym uruchomieniem należy zamontować pałąk prowadzący w urządzeniu.

KG 550

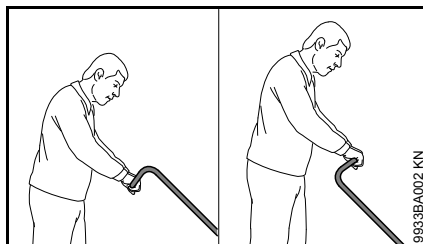


- Ścisnąć rury (1) i pałąk prowadzący (2) – sprężyny ryglujące (3) muszą się zatrzasnąć

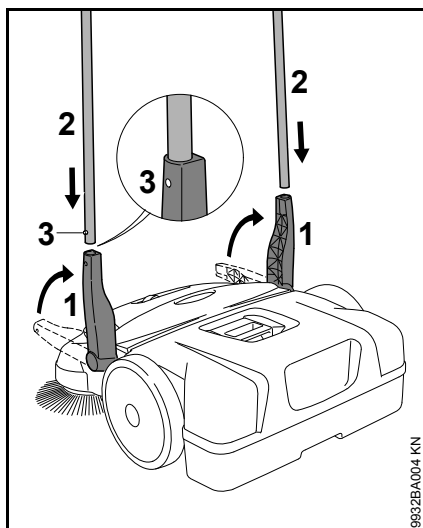


- Pałąk prowadzący przymocować do zmiataarki za pomocą nakrętek zaciskowych (4)

KG 770



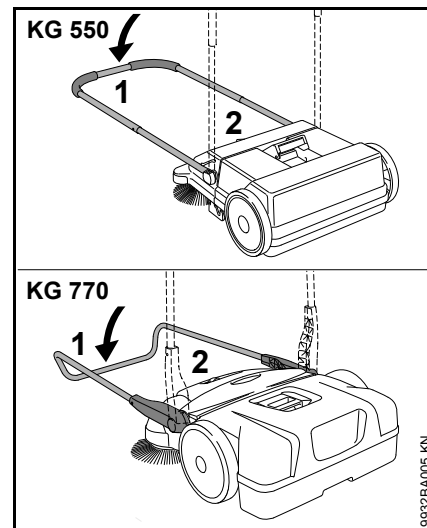
W zależności od wzrostu osoby obsługującej pałąk prowadzący można zamontować w 2 różnych pozycjach.



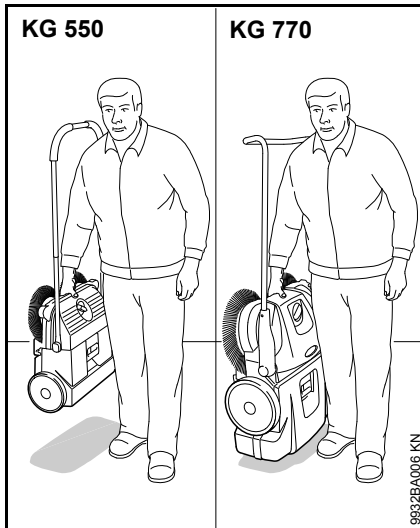
- Uchwyt (1) ustawić pionowo do góry
- Pałąk prowadzący (2) wsunąć jednocześnie w oba uchwyty (1) – sprężyny zatraskowe (3) muszą się zatrzasnąć

Transport urządzenia

Transport urządzenia



- Pałąk prowadzący (1) podnieść do przodu
- Chwycić urządzenie za uchwytu (2) i ustawić pionowo

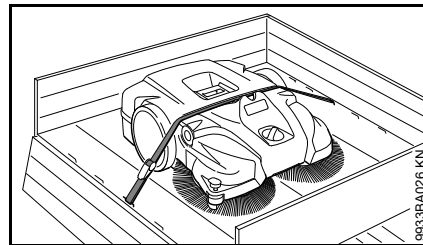


- Przenieść urządzenie za uchwyt – szczotki talerzowe są skierowane w stronę od ciała

W samochodzie

Urządzenie postawić w taki sposób, by szczeciny szczotek talerzowych nie zostały wygięte. Wygięte szczeciny mogą ulec trwałemu odkształceniu.

Wygięte szczeciny można wyprostować poprzez podgrzanie ich suszarką do włosów – zobacz "Wykonanie badania i obsługi technicznej przez użytkownika".



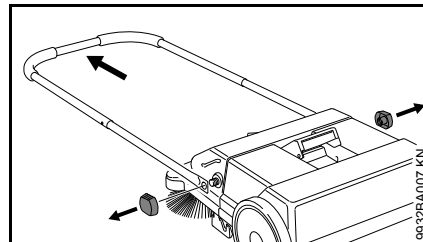
Urządzenie zabezpieczyć pasem mocującym przed przesunięciem.

- Pas mocujący ułożyć między zbiornikiem zmiatania a obudową urządzenia. Nie napinać pasa zbyt mocno, by nie uszkodzić urządzenia

Na czas transportu pałąk prowadzący można odłączyć od urządzenia.

KG 550 – pałąk prowadzący

Wymontowanie



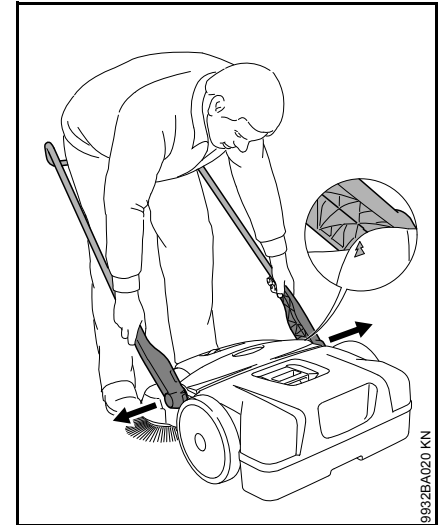
- Odkręcić nakrętki zaciskowe i zdjąć pałąk prowadzący z zmiatarki

Zamontowanie

zobacz "Kompletowanie urządzenia"

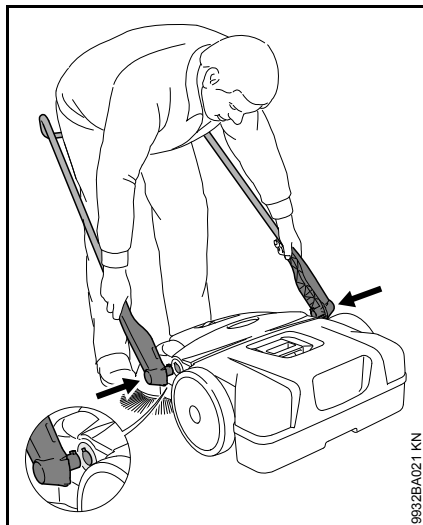
KG 770 – pałąk prowadzący

Wymontowanie

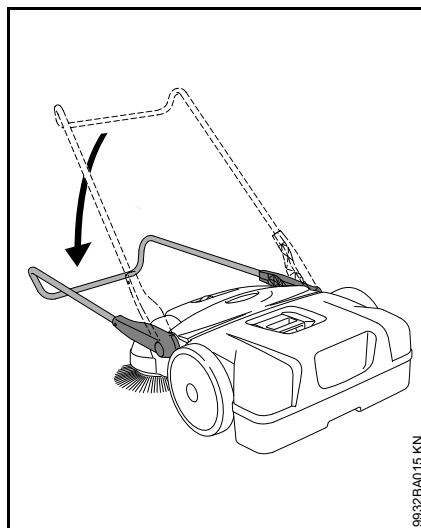


- Stojąc przed urządzeniem – pałąk prowadzący ustawić pod kątem 45° względem podłoża (strzałki na obudowie muszą się zrównać z mostkiem uchwytu)
- Oba uchwyty nieco rozsunąć i jednocześnie wyciągnąć z obu mocowań urządzenia

Zamontowanie



- Stańcąc pośrodku pałaka prowadzącego i chwycić rękoma oba uchwyty
- Rozsunąć nieco uchwyty
- Uchwyty jednocześnie wsunąć w oba mocowania urządzenia – czopy w uchwytach wchodzą w otwory mocowań

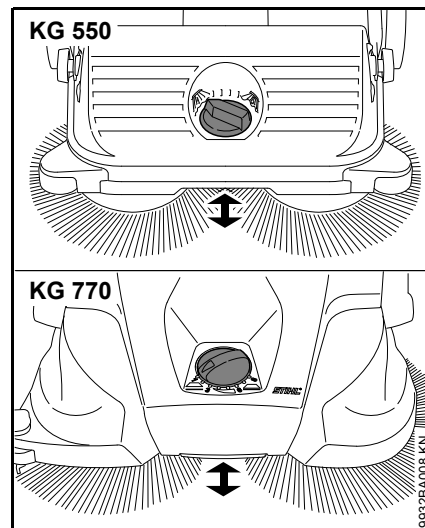


- Pałak prowadzący pochylić w dół – przez co ryglują się uchwyty w mocowaniach i tworzy się solidne połączenie z urządzeniem

Praca

Regulacja wysokości szczotek talerzowych

Za pomocą regulacji wysokości można dostosowywać szczotki talerzowe do zamiatanego podłoża.

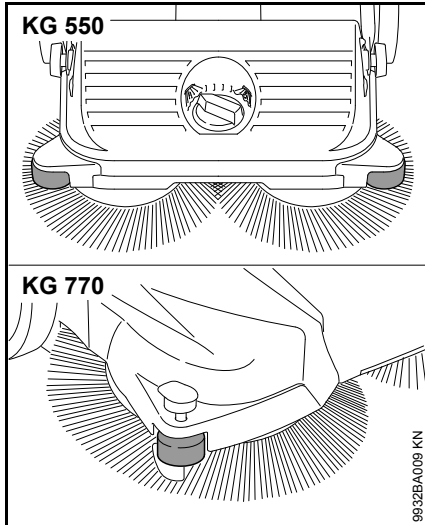


- Pokrętko obrócić na żądany zakres w lewo lub w prawo:

Stopień	Zastosowanie
1 - 2	do równych powierzchni
3 - 4	mokre liście, piasek, nierówne powierzchnie, np. beton płukany
5 - 8	Wyregulować w zależności od stopnia zużycia szczecin

Szczeciny szczotek talerzowych powinny lekko dociskać do podłoża. Zbyt mocny docisk nie zapewnia lepszego rezultatu zamiatania, tylko przyspiesza zużycie szczotek.

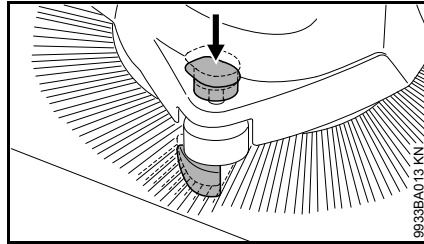
Boczna rolka prowadząca



Boczna rolka prowadząca ułatwia prowadzenie urządzenia przy krawędziach, np. wzdłuż ścian lub krawężników.

KG 770 – dociskacz

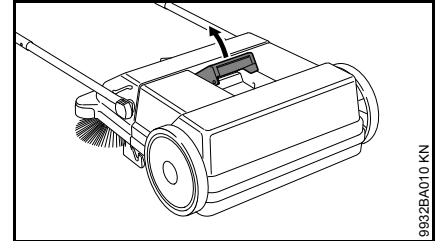
Podczas zamiatania przy krawędziach, np. przy ścianach lub krawężnikach szczeciny są prowadzone ściśle przy podłożu poprzez dociskanie dociskacza.



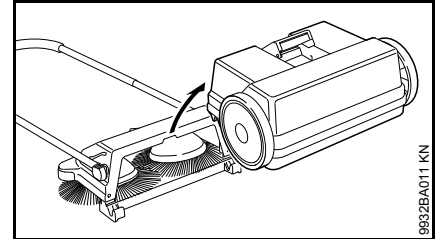
- Uchwyt dociskacza przesunąć w dół

Po zakończeniu pracy

KG 550

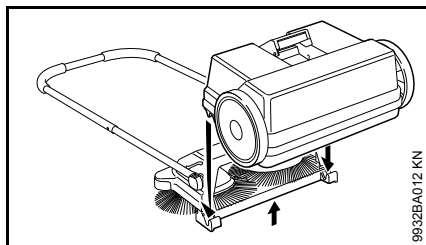


- Pałkę prowadzący przechylić do przodu
- Uchwyt zbiornika zamiatania pociągnąć w górę



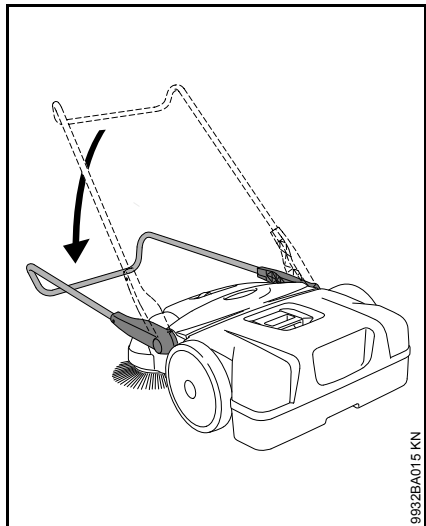
- Zdjąć i opróżnić zbiornik zamiatania

Zamontowanie zbiornika zamiatania

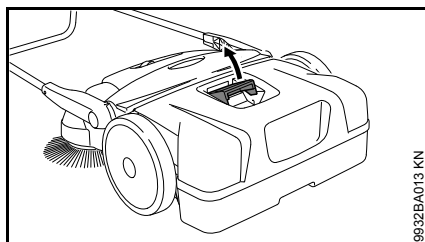


- Lekko podnieść urządzenie
- Założyć zbiornik zamiatania w urządzeniu – otwory w zbiorniku zamiatania pasują do mocowań w urządzeniu
- Zaryglować uchwyt zbiornika zamiatania

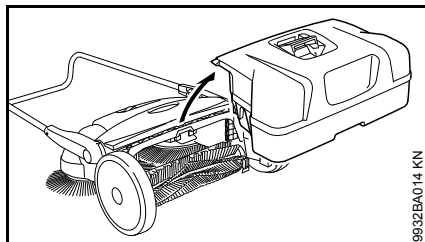
KG 770



- Pałęk prowadzący przechylić do przodu

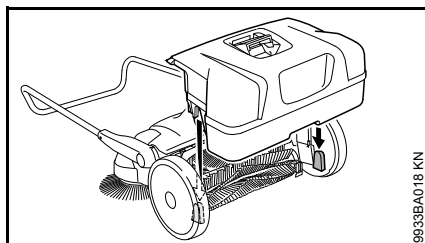


- Uchwyt zbiornika zamiatania pociągnąć w górę



- Zdjąć i opróżnić zbiornik zamiatania

Zamontowanie zbiornika zamiatania



- Założyć zbiornik zamiatania w urządzeniu – otwory w zbiorniku zamiatania pasują do mocowań w urządzeniu
- Zaryglować uchwyt zbiornika zamiatania

Przechowywanie urządzenia

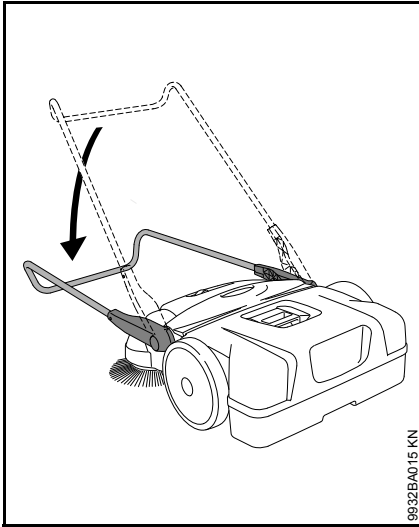
- Dokładnie oczyścić urządzenie
- Przechowywać urządzenie w suchym i bezpiecznym miejscu. Chronić przed użyciem przez osoby nieupoważnione (np. przez dzieci).

Urządzenie postawić w taki sposób, by szczeciny szczotek talerzowych nie zostały załamane ani wygięte. Załamane lub wygięte szczeciny mogą ulec trwałemu odkształceniu. Wygięte szczeciny można wyprostować poprzez podgrzanie ich suszarką do włosów – zobacz "Wykonanie badania i obsługi technicznej przez użytkownika".

KG 770 – składowanie urządzenia

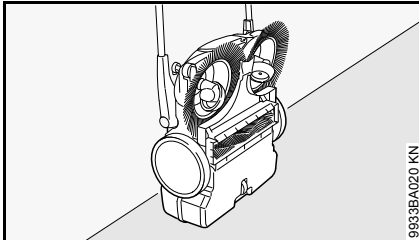
Urządzenie można ustawić pionowo i w ten sposób zaoszczędzić miejsce przy jego składowaniu.

Urządzenie zabezpieczyć przed przewróceniem lub niekontrolowanym opadnięciem pałaka prowadzącego.



9932BA015 KN

- Pałak prowadzący przechylić do przodu



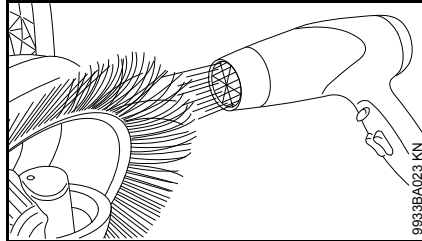
9933BA020 KN

- Urządzenie postawić w pionie

Wykonanie badania i obsługi technicznej przez fachowego dystrybutora

Prostowanie wygiętych szczecin

Wygięte szczeciny można wyprostować poprzez ich ogrzanie.



9933BA023 KN

- Szczeciny podgrzać dmuchawą gorącego powietrza (można też np. suszarką do włosów) i wyprostować

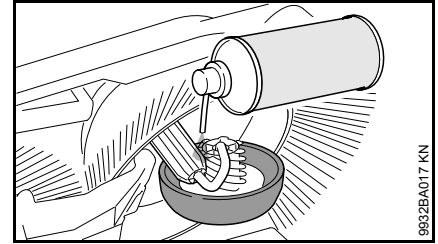
Nie używać dmuchawy gorącego powietrza, otwartych płomieni ani palników. Bardzo wysokie temperatury mogą spowodować trwałe uszkodzenie szczecin.

Smarowanie przekładni

Przekładnię można zakonserwować olejem silikonowym na bazie alkoholu. Używanie innych środków smarnych może utrudnić działanie przekładni.

- Urządzenie postawić w pionie

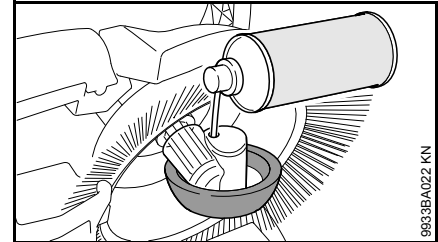
KG 550



9932BA017 KN

- Niewielką ilość sprayu silikonowego nanieść na przekładnię

KG 770

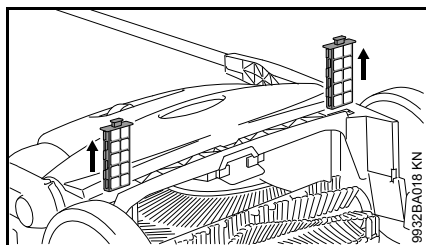


9933BA022 KN

- Niewielką ilość sprayu silikonowego nanieść przez otwory w obudowie kołowej na przekładnię

KG 770 – czyszczenie filtra powietrza

- Zdjąć zbiornik zamiatania



- Oba elementy filtrujące wyciągnąć z prowadnic
- Wyjąć wkład piankowy z elementu filtrującego
- Wkład piankowy przepłukać wodą, wysuszyć i ponownie założyć w elemencie filtrującym
- Elementy filtrujące włożyć ponownie do urządzenia

Wskazówki dotyczące przeglądów technicznych i konserwacji

Powyższe informacje odnoszą się do pracy urządzenia w normalnych warunkach eksploatacyjnych. W warunkach utrudnionej eksploatacji (np. intensywny kurz itp.) oraz wydłużonego dziennego czasu pracy podane powyżej interwały należy odpowiednio skrócić.		Przed rozpoczęciem pracy	Po zakończeniu pracy lub codziennie	Co tydzień	Co miesiąc	Co roku	Przy wystąpieniu zakłóceń	Przy wystąpieniu uszkodzeń	Jeżeli zachodzi potrzeba
Kompletne urządzenie	Kontrola wzrokowa (stan ogólny)	X							
	Oczyścić		X						
Filtr powietrza ²⁾	Oczyścić								X
	Wymenić						X		
Szczotki talerzowe i walec zmiatający ²⁾	Kontrola wzrokowa (stan ogólny)	X	X						
	Oczyścić								X
	Zlecić wymianę autoryzowanemu dealerowi ¹⁾						X		
Przekładnia	Przesmarować ³⁾								X
Naklejki ostrzegawcze	Wymenić						X		
¹⁾ STIHL radzi zwrócić się do autoryzowanego dealera STIHL. ²⁾ tylko KG 770 ³⁾ patrz "Wykonanie badania i obsługi technicznej przez użytkownika"									

Ograniczanie zużycia eksploatacyjnego i unikanie uszkodzeń

Stosowanie się do wskazówek niniejszej instrukcji użytkownika pozwoli uniknąć ponadnormatywnego zużycia eksploatacyjnego urządzenia oraz jego uszkodzeń.

Użytkowanie, obsługa techniczna oraz przechowywanie musi się odbywać z taką starannością, jak to opisano w niniejszej instrukcji obsługi.

Za wszystkie szkody, jakie wystąpią wskutek nieprzestrzegania wskazówek dotyczących bezpieczeństwa, obsługi technicznej i konserwacji odpowiada użytkownik urządzenia. Obowiązuje to szczególnie wtedy, gdy:

- dokonano zmian konstrukcyjnych produktu bez zezwolenia firmy STIHL
- zastosowano urządzenia towarzyszące, które nie zostały dozwolone przez firmę STIHL
- użytkowano urządzenie w sposób sprzeczny z jego przeznaczeniem
- wystąpiły szkody będące konsekwencją użytkowania urządzenia z podzespołami niesprawnymi technicznie

Czynności konserwacyjne

Należy regularnie wykonywać wszystkie czynności, które zostały opisane w rozdziale "Wskazówki dotyczące obsługi i pielęgnacji". Jeżeli czynności obsługi technicznej nie mogą zostać wykonane

przez użytkownika, to należy zlecić ich wykonanie autoryzowanemu dealerowi STIHL.

Jeżeli zaniedbano wykonania tych czynności, mogą wystąpić szkody, za które odpowiedzialność ponosić będzie wyłącznie użytkownik.

Należą do nich między innymi:

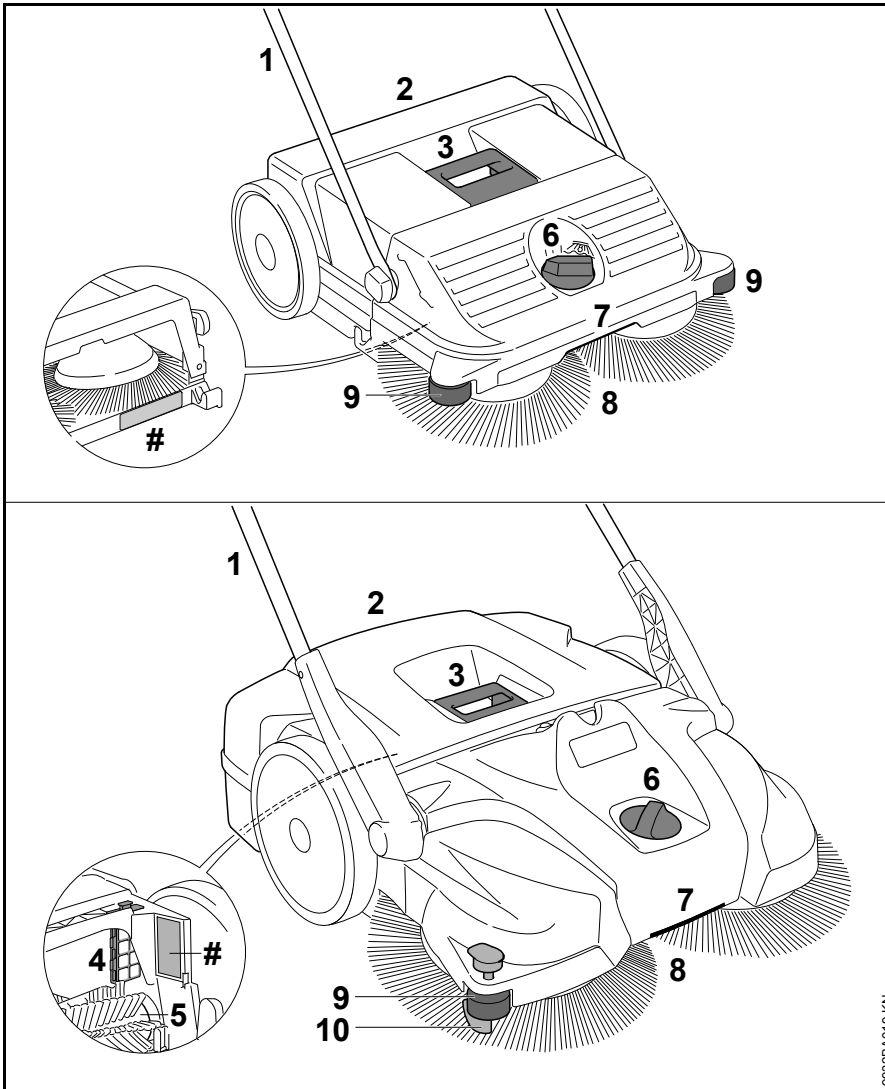
- uszkodzenia komponentów urządzenia, które wystąpią w następstwie czynności obsługi technicznej wykonanych w niewłaściwym czasie lub w niewystarczającym zakresie
- korozję oraz szkody powstałe wskutek nieprawidłowego magazynowania
- szkody oraz ich następstwa powstałe w wyniku zastosowania części zamiennych innych niż oryginalne części zamienne firmy STIHL
- szkody powstałe w wyniku zlecenia wykonania czynności obsługowo-naprawczych nieautoryzowanym warszatom STIHL

Części zużywające się

Niektóre podzespoły urządzenia mechanicznego – także przy prawidłowym użytkowaniu – ulegają naturalnemu zużyciu eksploatacyjnemu i muszą, w zależności od rodzaju oraz okresu użytkowania, zostać w odpowiednim czasie wymienione. Należą do nich między innymi:

- szczotki talerzowe
- walec zmiatający (tylko KG 770)

Zasadnicze podzespoły urządzenia



- 1 pałak prowadzący
- 2 zbiornik zamiatania
- 3 uchwyt na zbiorniku zamiatania
- 4 filtr powietrza (tylko KG 770)
- 5 walec zamiatający (tylko KG 770)
- 6 regulacja wysokości
- 7 uchwyt
- 8 szczotki talerzowe
- 9 boczna rolka prowadząca
- 10 dociskacz
- # numer seryjny

9932BA019 KN

Dane techniczne

KG 550

Teor. wydajność zmiatania	1600 m ² /h
Objętość zbiornika zmiatania	25 l
Ciężar	6 kg

Wymiary

Pałąk prowadzący pionowo	
Długość	580 mm
Szerokość	550 mm
Wysokość	1150 mm

Pałąk prowadzący w położeniu jazdy

Długość	860 mm
Szerokość	550 mm
Wysokość	950 mm

KG 770

Teor. wydajność zmiatania	2900 m ² /h
Objętość zbiornika zmiatania	50 l
Ciężar	13 kg

Wymiary

Pałąk prowadzący pionowo	
Długość	800 mm
Szerokość	800 mm
Wysokość	1270 mm

Pałąk prowadzący w położeniu jazdy

Długość	1050 mm
Szerokość	800 mm
Wysokość	1050 mm

REACH

Skrót REACH oznacza Zarządzenie UE w przedmiocie rejestracji, oceny i zezwoleń eksploatacyjnych dla chemikaliów.

Informacje dotyczące spełnienia wymagań Zarządzenia REACH (UE) Nr. 1907/2006 patrz www.stihl.com/reach

Usuwanie zakłóceń w pracy urządzenia

Zakłócenie	Przyczyna	Porady
Urządzenie prowadzi się z utrudnieniami	Zablokowane szczotki talerzowe lub walec zmiatający	Usunąć przyczynę zablokowania
	Zbyt nisko ustawiona regulacja wysokości – zbyt mocny docisk szczotek talerzowych	Dostosować regulację wysokości do zmiatanego podłoża
	Utrudniona praca przekładni	Elementy przekładni posmarować sprayem silikonowym ¹⁾
¹⁾ patrz "Wykonanie badania i obsługi technicznej przez użytkownika"		


Wskazówki dotyczące napraw

Użytkownicy urządzenia mogą wykonywać tylko te przeglądy techniczne i konserwacje, które zostały opisane w niniejszej Instrukcji użytkownika. Wykonanie wszystkich innych robót należy zlecić wyspecjalizowanemu dystrybutorowi.

Firma STIHL radzi zlecenie wykonywania czynności obsługi okresowych i napraw wyłącznie autoryzowanym dystrybutorom tej firmy. Autoryzowanym dystrybutorom firmy STIHL umożliwiała się regularny udział w szkoleniach oraz udostępnia informacje techniczne.

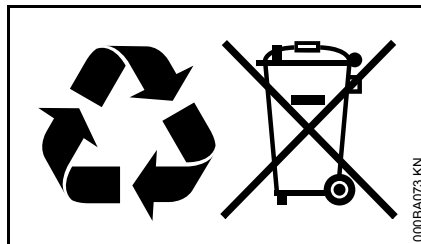
Należy posługiwać się wyłącznie częściami zamiennymi dozwolonymi do stosowania przez firmę STIHL do napraw niniejszego urządzenia lub równorzędnych technicznie. Należy stosować wyłącznie kwalifikowane części zamienne. W przeciwnym razie może to prowadzić do zagrożenia wystąpieniem wypadków przy pracy lub do uszkodzeniem urządzenia.

Firma STIHL zaleca stosowanie oryginalnych części zamiennych tej firmy.

Oryginalne części zamienne firmy STIHL można rozpoznać po numerze katalogowym części zamiennej, po napisie **STIHL** a także po znaku części zamiennych STIHL  (na mniejszych częściach zamiennych znak ten może występować samodzielnie).

Utylizacja

W zakresie gospodarki odpadami należy stosować się do krajowych przepisów regulujących gospodarkę odpadami.



Produkty STIHL nie należą do odpadów z gospodarstwa domowego. Produkt STIHL, akumulator, wyposażenie dodatkowe i opakowanie należy utylizować w sposób przyjazny dla środowiska naturalnego.

Aktualne informacje dotyczące gospodarki odpadami można uzyskać u autoryzowanego dealera firmy STIHL.

Vsebina

Dodatek k tem navodilom za uporabo	280
Varnostni napotki in tehnika dela	280
Sestavljanje naprave	283
Transport naprave	284
Uporaba	286
Po delu	286
Shranjevanje naprave	287
Pregledi in vzdrževanje s strani uporabnika	288
Napotki za vzdrževanje in nego	290
Zmanjševanje obrabe in preprečevanje poškodb	291
Pomembni sestavni deli	292
Tehnični podatki	293
Odprava napak	294
Navodila za popravilo	295
Odstranjevanje v odpad	295

Spoštovani kupec,

zahvaljujemo se Vam za nakup visokokakovostnega izdelka proizvajalca STIHL.

Izdelek je bil izdelan z najsodobnejšimi proizvodnimi postopki in bil podvržen obsežni kontroli kakovosti. Naš trud je usmerjen predvsem v Vaše zadovoljstvo ob uporabi naših izdelkov.

V primeru vprašanj o naših izdelkih se obrnite na svojega pooblaščenega prodajalca ali neposredno na naš prodajni oddelek.

Vaš



Dr. Nikolas Stihl

STIHL

KG 550, KG 770

Dodatek k tem navodilom za uporabo

Slikovni simboli

Vsi slikovni simboli, ki so nameščeni na napravi so obrazloženi v teh navodilih za uporabo.

Oznake besedilnih odstavkov



OPOZORILO

Opozorilo za nevarnost nesreče in poškodb oseb ter večje materialne škode.



OBVESTILO

Opozorilo za poškodbe naprave ali njenih sestavnih delov.

Tehnični razvoj

Podjetje STIHL neprestano razvija nove stroje in naprave. Na podlagi tega si pridržuje pravico do sprememb v obsegu dobave in opreme ter tehničnih sprememb.

Glede na zgoraj navedeno ne priznavamo nobenih pravic, ki izvirajo iz podatkov in upodobitev v teh navodilih za uporabo.

Varnostni napotki in tehnika dela



Pri uporabi te naprave so potrebni posebni varnostni ukrepi.



Pred prvo uporabo natančno preberite celotna navodila za uporabo in jih varno shranite za poznejšo uporabo. Neupoštevanje navodil za uporabo je lahko življenjsko nevarno.

O uporabi

Naprava za pometanje omogoča odstranjevanje cestnega prahu, listja, trave, papirja in podobnega na ravnih in trdih površinah.

Ne pometajte zdravju škodljivih snovi.

Naprava ni primerna za pometanje tekočin.

Ne pometajte eksplozivnega prahu, tekočin, kislin ali topil.

Naprave ne uporabljajte v eksplozijsko nevarnih območjih.

Naprave ne uporabljajte kot transportno sredstvo.

Uporaba naprave za druge namene ni dovoljena in lahko privede do nesreč ali okvar na napravi. Ne izvajajte nobenih sprememb na izdelku – tudi to lahko privede do nesreč ali okvar na napravi.

Na splošno je treba upoštevati

Upoštevajte varnostne predpise, ki veljajo v vaši državi, npr. poklicnih skupnosti, zdravstvenih zavarovalnic, organov za varstvo pri delu in drugih.

Uporaba naprav, ki oddajajo hrup, je lahko na podlagi mednarodnih in lokalnih predpisov časovno omejena.

Kdor prvič dela z napravo: naj ga prodajalec ali druga pooblaščen oseba pouči o varnem ravnanju z napravo.

Mladoletnim osebam delo z napravo ni dovoljeno – izjema so mladostniki nad 16 let, ki se pod nadzorom usposablajo.

Otroci, živali in gledalci naj se ne zadržujejo v bližini naprave.

Uporabnik je odgovoren za nesreče ali nevarnosti, ki se zgodijo drugim osebam ali njihovi lastnini.

Napravo posojajte ali dajte v uporabo le osebam, ki poznajo ta model in jim delo z njim ni tuje – in vedno priložite tudi navodila za uporabo.

Kdor dela z napravo, mora biti spočit, zdrav in v dobri telesni pripravljenosti.

Kdor se iz zdravstvenih razlogov ne sme naprezati, naj vpraša zdravnika, ali je delo s to napravo za njega primerno.

Po uživanju alkohola, zdravil ali drog, ki vplivajo na reakcijske sposobnosti, delo z napravo ni dovoljeno.

Oblačila in oprema

Nosite obutev z grobim in ne drsečim podplatom.

STIHL vam za ta namen ponuja obsežen program osebne zaščitne opreme.

O napravi

Ne izvajajte nobenih sprememb na napravi – varnost je lahko tako ogrožena. Za poškodbe oseb in materialno škodo, ki bi nastala zaradi uporabe nedovoljenih priključkov, STIHL ne prevzema nobene odgovornosti.

Transport naprave

Upoštevajte ustrezno poglavje v navodilih za uporabo.

Naprave ne nosite za ročaj posode za smeti.

Pri transportu z vozilom: zavarujte napravo pred prevrnitvijo, zdrsom in poškodbami.

Čiščenje naprave

Z naprave očistite prah in umazanijo – ne uporabljajte sredstev, ki topijo maščobe.

Plastične dele očistite z vlažno krpo. Ostra in močna čistila lahko poškodujejo plastiko.

Pri čiščenju krožnih metel ali čistilnega valja* (* samo KG 770) nosite močne rokavice, da preprečite ureznine zaradi ostrih predmetov.

Za čiščenje naprave ne uporabljajte visokotlačnih čistilnikov. Trd vodni curek lahko poškoduje dele naprave.

Naprave nikoli ne škropite z vodo.

Krožnih metel in čistilnega valja* (* samo KG 770) ne čistite s stisnjenim zrakom. Močan zračni tok lahko poškoduje ščetine.

Shranjevanje naprave

Ko naprave ne uporabljate več, jo odložite, tako da ne bo nikogar ogrožala. Napravo zavarujte pred nedovoljeno uporabo.

Napravo zavarujte pred padanjem in nenadzorovanim zapiranjem potisnega ročaja.

Ne segajte v območje premikanja potisnega ročaja – zaradi nenadzorovanega premika potisnega ročaja se lahko deli telesa zagozdijo med potisnim ročajem in ohišjem – **nevarnost poškodb!**

Napravo varno shranite v suhem prostoru.

Dodatni pribor in nadomestni deli

Dovoljena je montaža delov ali dodatnega pribora, ki jih dovoljuje STIHL za to napravo, ali tehnično enakovrednih izdelkov. V primeru dodatnih vprašanj se obrnite na pooblaščenega prodajalca. Uporabljajte le kakovostne dele in dodatni pribor. V nasprotnem primeru lahko pride do nesreč ali poškodb na napravi.

STIHL priporoča uporabo originalnih delov in dodatnega pribora STIHL. Lastnosti teh so optimalno prilagojene izdelku in potrebam uporabnika.

O upravljanju

Pred uporabo

Napravo uporabljajte le, če so vsi sestavni deli nepoškodovani.

Preizkusite napravo glede varnega stanja za obratovanje – upoštevajte ustrezno poglavje v navodilih za uporabo:

- ročaji morajo biti čisti in suhi ter brez olja in smole – pomembno zaradi varne uporabe naprave
- preverite pritrjenost potisnega ročaja
- preverite stanje ohišja
- preverite stanje in pritrjenost posode za smeti
- preverite, ali so v krožnih metlah in čistilnem valju* (* samo KG 770) zatakneni predmeti in je sprjeta umazanija – ščetine se morajo prosto premikati
- preverite nastavitev pritiska pometanja oz. ga prilagodite podlagi, ki jo boste pometali
- ne izvajajte nobenih sprememb na napravah za upravljanje in varnostnih napravah

Napravo smete uporabljati le, če je v varnem stanju za obratovanje – **nevarnost nesreče!**

Med uporabo

Če je krožna metla ali čistilni valj* (* samo KG 770) blokiran, prekinite delo in odstranite blokado. Nosite močne rokavice, da preprečite ureznine zaradi ostrih predmetov.

Nikoli ne segajte v vrteče se ščetine – **nevarnost nesreče!**

Med uporabo naprave ne udarjajte ob predmete, npr. regale, gradbene odre – nevarnost prevračanja ali padanja predmetov.

Naprave ne puščajte na dežju.

Naprave nikoli ne uporabljajte brez posode za smeti.

Previdno pri poledici, spolzkem terenu, snegu, na pobočjih, na neravnem terenu itd. – **nevarnost zdrsa!**

Pravočasno naredite odmore, da bi preprečili utrujenost in izčrpanost – **nevarnost nesreče!**

Če nastaja prah, vedno nosite protiprašno masko.

Pri občutnih spremembah v delovanju naprave (npr. večje vibracije, oteženo premikanje) prekinite delo in odpravite vzroke za te spremembe.

Če je bila naprava izpostavljena uporabi, ki ni v skladu s predpisi (npr. sili zaradi udarca ali padca), pred nadaljnjo uporabo obvezno preverite varno in brezhibno delovanje – glej tudi "Pred uporabo naprave". Še posebej preverite brezhibno delovanje varnostnih naprav. Naprav, ki niso varne za nadaljnjo uporabo, ni dovoljeno uporabljati naprej. V primeru dvomov nemudoma poiščite pomoč pri pooblaščenem prodajalcu.

Ne pometajte gorljivih ali tlečih predmetov, npr. cigaret, pepela ali vžigalic – **nevarnost požara!**

Po uporabi

Posodo za smeti izpraznite po vsaki uporabi.

Pri praznjenju posode za smeti nosite močne rokavice, da preprečite poškodbe npr. zaradi črepinj, kovin ali drugih materialov z ostrimi robovi.

Posodo za smeti je treba prazniti na prostem, če je to možno, da preprečite nastajanje prahu.

Tehnika dela

Drža in vodenje naprave

Z napravo naj upravlja samo ena oseba – v delovnem območju se ne smejo zadrževati druge osebe.



Potisni ročaj vedno držite trdno z obema rokama.

Napravo potiskajte naprej in hitrost prilagodite okolici.

Čez majhne vzpetine, visoke od 2-3 cm, se lahko zapeljete, če potisni ročaj rahlo potisnete navzdol.

Pri slabšem rezultatu čiščenja preverite, če je posoda za smeti polna ali so krožne metle oz. čistilni valj* (* samo KG 770) blokirani ali obrabljeni.

Nivo v posodi za smeti

Posoda za smeti je polna, če umazanija med pometanjem znova uhaja ob strani.

Da bi kratkoročno lahko nadaljevali z delom, napravo naprej dvignite, da umazanija v posodi pade nazaj. Tako boste lahko bolje izkoristili kapaciteto posode za smeti.

Pri pometanju težke umazanije, npr. peska, se težišče naprave, ko je posoda za smeti polna, zamakne nazaj. Zato imajo krožne metle manj stika s površino, ki jo pometate, in rezultat čiščenja je slabši.

Vzdrževanje in popravila

Napravo redno vzdržujte. Izvajajte le vzdrževalna dela in popravila, ki so opisana v navodilih za uporabo. Vsa preostala dela naj opravi pooblaščen prodajalec.

STIHL priporoča izvajanje vzdrževalnih del in popravil izključno s strani pooblaščenega prodajalca STIHL. Pooblaščenim STIHL-ovim prodajalcem ponujamo redna šolanja in tehnične informacije.

Uporabljajte le kakovostne nadomestne dele. V nasprotnem primeru lahko pride do nesreč ali okvar na napravi. V primeru dodatnih vprašanj se obrnite na pooblaščenega prodajalca.

STIHL priporoča uporabo originalnih nadomestnih delov. Lastnosti le teh so optimalno prilagojene napravi in potrebam uporabnika.

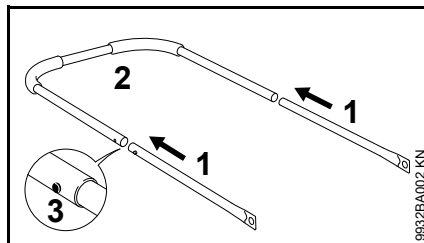
Ne izvajajte nobenih sprememb na napravi – varnost je lahko tako ogrožena – **Nevarnost nesreče!**

Pri zamenjavi krožnih metel ali čistilnega valja* (* samo KG 770) nosite močne rokavice, da preprečite ureznine zaradi ostrih predmetov.

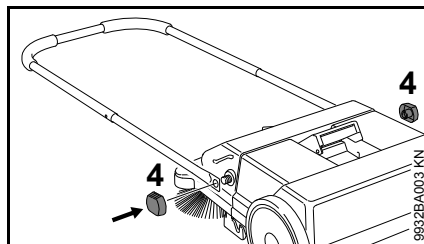
Sestavljanje naprave

Pred prvo uporabo je treba na napravo namestiti potisni ročaj.

KG 550

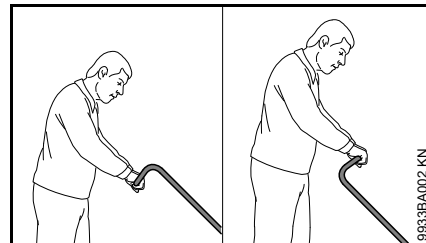


- staknite cevi (1) in potisni ročaj (2) – zaskočne vzmeti (3) morajo zaskočiti

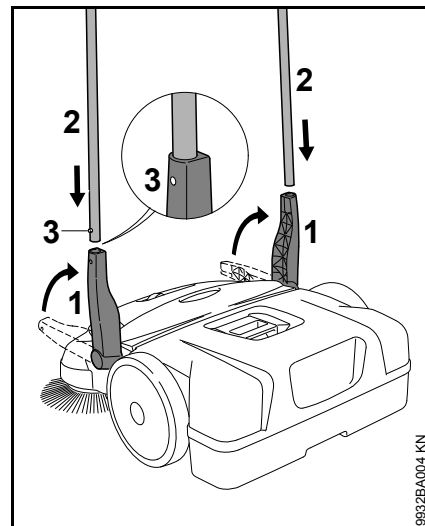


- potisni ročaj na napravo za pometanje pritrdite s privojnimi maticami (4)

KG 770



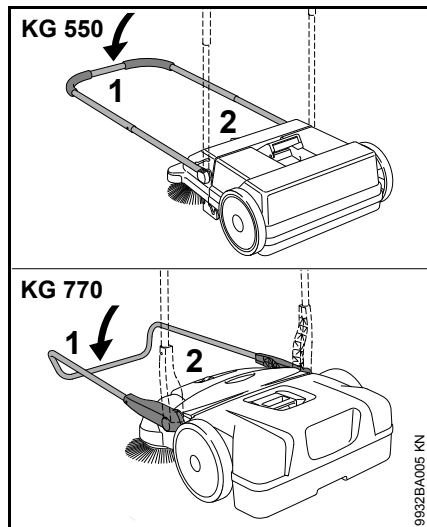
Glede na višino uporabnika je mogoče potisni ročaj namestiti v 2 različnih položajih.



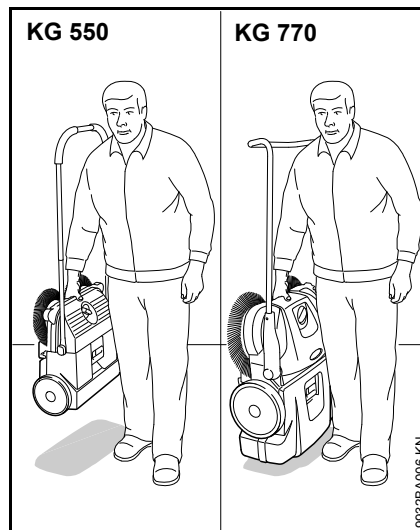
- držalo (1) postavite navpično navzgor
- potisni ročaj (2) hkrati potisnite v obe držali (1) – zaskočne vzmeti (3) morajo zaskočiti

Transport naprave

Prenašanje naprave



- potisni ročaj (1) preklopite naprej
- napravo primite za ročaj (2) in jo postavite v navpični položaj

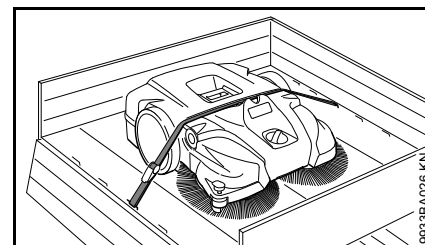


- napravo prenašajte z uporabo ročaja – krožni metli gledata stran od telesa

V vozilu

Napravo namestite tako, da se ščetine krožnih metel ne bodo zvile. Zvite ščetine se lahko trajno preoblikujejo.

Zvite ščetine lahko znova zravnate s segrevanjem s sušilnikom las – glej poglavje "Pregledi in vzdrževanje s strani uporabnika".



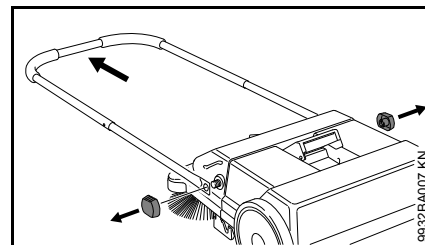
Napravo z napenjalnim pasom zavarujte pred drsenjem.

- napenjalni pas namestite med posodo za smeti in ohišje naprave. Pasu ne napnite preveč, da ne poškodujete naprave

Za prostorsko varčen transport v vozilih lahko potisni ročaj snamete z naprave.

KG 550 – Potisni ročaj

Demontaža



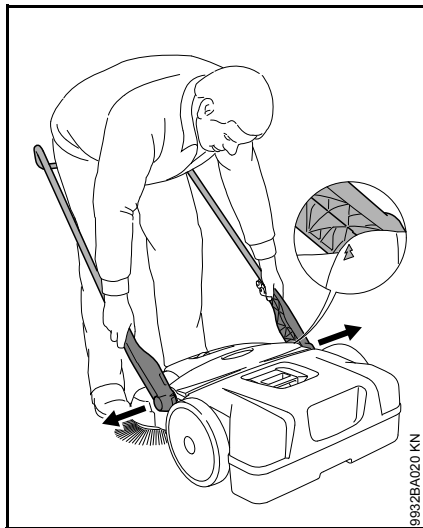
- Odvijte privojne matice in potisni ročaj odstranite z naprave za pometanje

Montaža

glej "Sestavljanje naprave"

KG 770 – Potisni ročaj

Demontaža

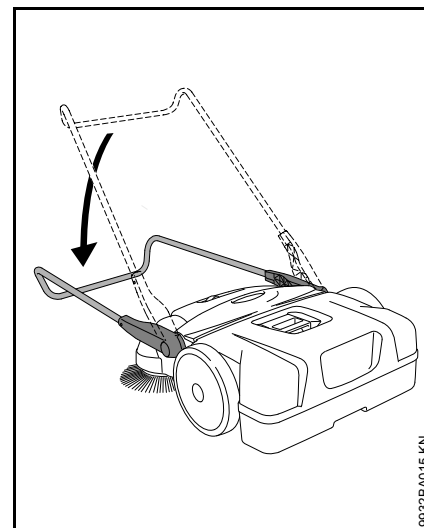


- postavite se pred napravo in potisni ročaj premaknite v kot približno 45° od tal (puščici na ohišju se morata pokrivati z mostičkom držala)
- obe držali nekoliko potisnite narazen in hkrati izvlecite iz obeh priključkov na napravi

Montaža



- postavite se med potisni ročaj in z rokami primite obe držali
- držali nekoliko potisnite narazen
- držali hkrati potisnite v oba priključka na napravi – zatiča na držalih se prilegata v luknji priključkov

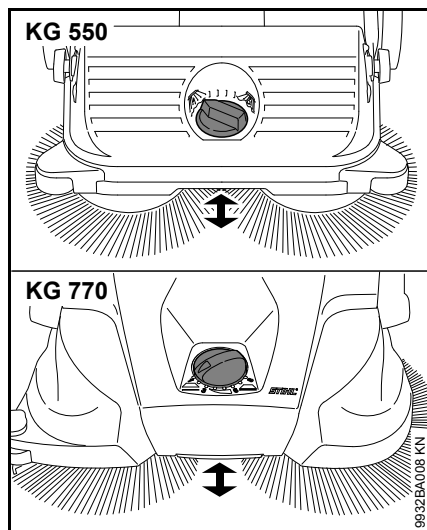


- potisni ročaj nagnite navzdol – držali se blokirata v priključkih in sta testno povezani z napravo

Uporaba

Nastavitev višine krožnih metel

Z nastavitvijo višine lahko krožne metle prilagodite podlagi, ki jo boste pometali.

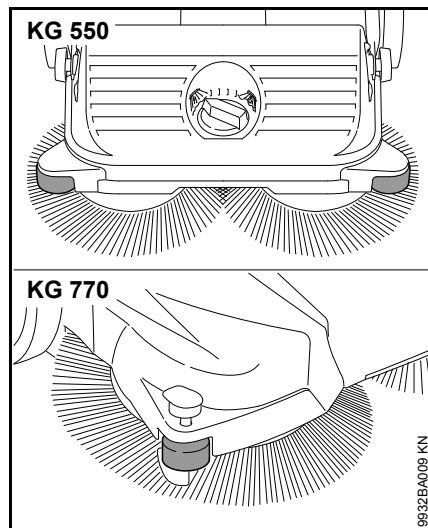


- Vrtljiv ročaj zavrtite v levo ali desno na potrebno stopnjo:

Stopnja	Uporaba
1 - 2	za ravne površine
3 - 4	vlažno listje, pesek, neravne površine, npr. prani beton
5 - 8	naknadno reguliranje v odvisnosti od obrabe ščetin

Ščetine krožnih metel se smejo tal dotikati le z rahlim pritiskom. Z večjim pritiskom ne boste dosegli boljšega rezultata čiščenja, temveč se bo povečala obraba.

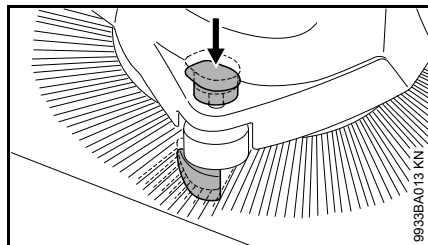
Stranski vodilni valj



Stranski vodilni valj olajša vodenje naprave ob robovih, npr. ob stenah ali pločnikih.

KG 770 – Vpenjalnik

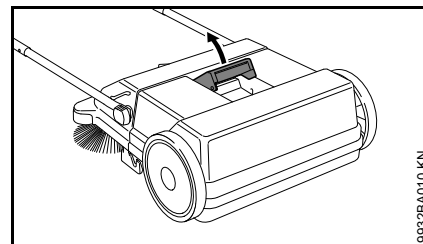
Če pri čiščenju ob robovih, npr. ob stenah ali pločnikih, pritisnete vpenjalnik, bodo ščetine tesno ob tleh.



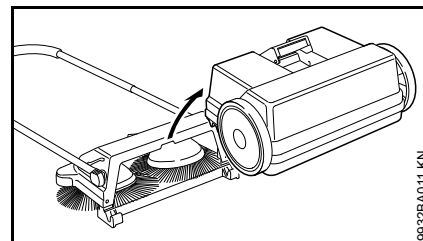
- ročaj vpenjalnika potisnite navzdol

Po delu

KG 550

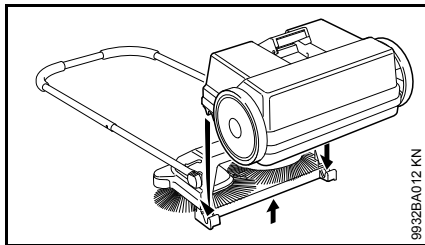


- potisni ročaj preklomite naprej
- ročaj posode za smeti povlecite navzgor



- odstranite in izpraznite posodo za smeti

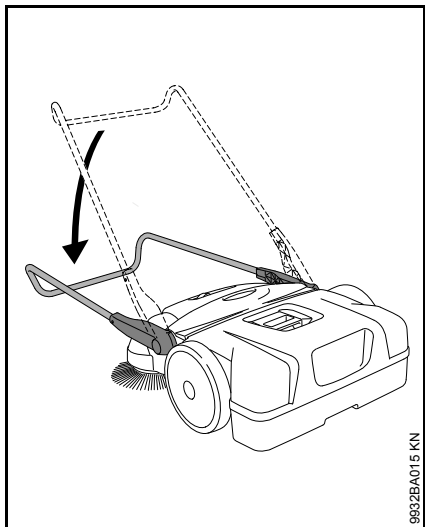
Namestitev posode za smeti



9932BA012 KN

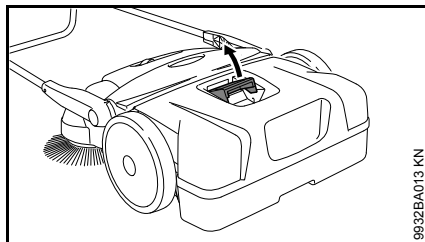
- rahlo dvignite napravo
- posodo za smeti namestite na napravo – odprtine na posodi za smeti se prilegajo v priključke na napravi
- zapahnite ročaj posode za smeti

KG 770



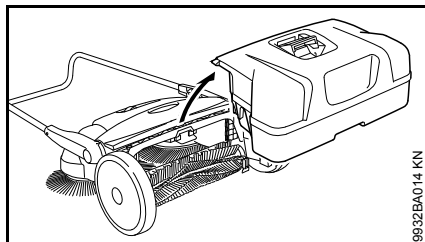
9932BA015 KN

- potisni ročaj preklopite naprej



9932BA013 KN

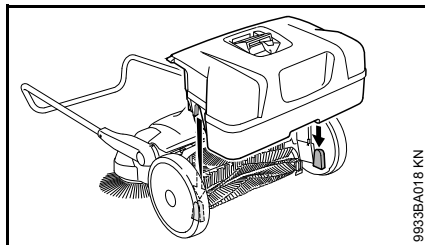
- ročaj posode za smeti povlecite navzgor



9932BA014 KN

- odstranite in izpraznite posodo za smeti

Namestitev posode za smeti



9933BA018 KN

- posodo za smeti namestite na napravo – odprtine na posodi za smeti se prilegajo v priključke na napravi
- zapahnite ročaj posode za smeti

Shranjevanje naprave

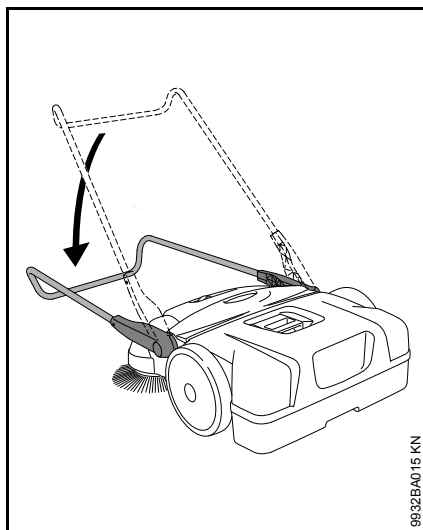
- napravo temeljito očistite
- shranite napravo na suhem in varnem mestu. Napravo zaščitite pred nedovoljeno uporabo (npr. pred otroci)

Napravo namestite tako, da ščetine krožnih metel ne bodo upognjene ali zvite. Upognjene ali zvite ščetine se lahko trajno preoblikujejo. Zvite ščetine lahko znova zravnete s segrevanjem s sušilnikom las – glej poglavje "Pregledi in vzdrževanje s strani uporabnika".

KG 770 – Skladiščenje naprave

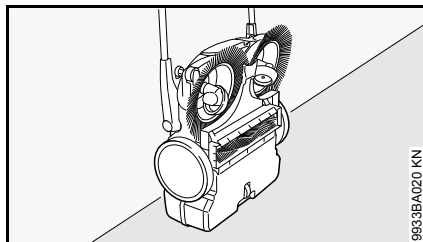
Za prostorsko varčno shranjevanje lahko napravo postavite v navpičen položaj.

Napravo zavarujte pred padanjem in nenadzorovanim zapiranjem potisnega ročaja.



9932BA015 KN

- potisni ročaj preklomite naprej



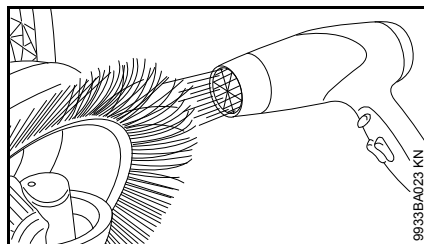
9933BA020 KN

- napravo postavite v navpični položaj

Pregledi in vzdrževanje s strani uporabnika

Ravnanje zvitih ščetin

Zvite ščetine lahko s segrevanjem znova zravnote.



9933BA023 KN

- ščetine segrejte s puhalom toplega zraka (npr. sušilnikom las) in jih zravnote

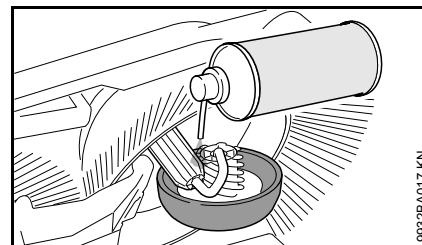
Ne uporabljajte puhala vročega zraka, odprtih plamenov ali gorilnika. Previsoke temperature trajno poškodujejo ščetine.

Mazanje gonila

Za negovanje lahko gonilo namažete s silikonskim oljem na alkoholni osnovi. Uporaba drugih maziv lahko vpliva na delovanje gonila.

- napravo postavite v navpični položaj

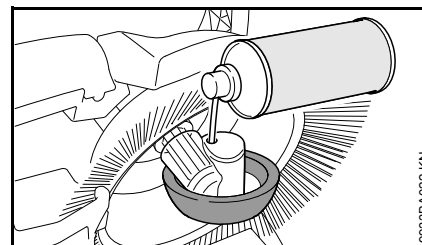
KG 550



9932BA017 KN

- silikon v pršilu varčno razpršite na gonilo

KG 770

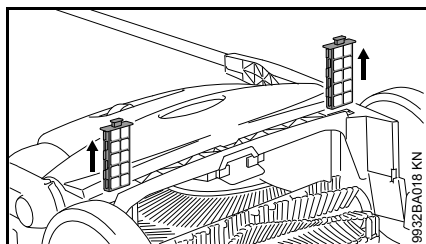


9933BA022 KN

- silikon v pršilu skozi odprtine v ohišju kolesa varčno razpršite na gonilo

KG 770 – Čiščenje zračnega filtra

- snemite posodo za smeti



- oba filtrirna elementa izvlecite iz vodil
- iz filtrirnih elementov odstranite penasti vložek
- penasti vložek sperite z vodo, pustite, da se posuši, in ga znova vstavite v filtrirni element
- filtrirne elemente vstavite v napravo

Napotki za vzdrževanje in nego

Podatki se nanašajo na normalne razmere pri uporabi. Pri oteženih pogojih dela (močno prašenje itd.) in daljših delovnih časih je treba navedene časovne razmike ustrezno skrajšati.		pred začetkom dela	po končanem delu oz. dnevno	tedensko	mesečno	letno	pri motnjah	pri poškodbah	po potrebi
Celotna naprava	vizualni pregled (stanje)	X							
	čiščenje		X						
Zračni filter ²⁾	čiščenje								X
	zamenjava							X	
Krožne metle in čistilni valj ²⁾	vizualni pregled (stanje)	X	X						
	čiščenje								X
	zamenjava s strani pooblaščenega prodajalca ¹⁾							X	
Gonilo	mazanje ³⁾								X
Opozorilna nalepka	zamenjava							X	
¹⁾ STIHL priporoča pooblaščenega prodajalca STIHL ²⁾ samo KG 770 ³⁾ oglejte si poglavje "Pregledi in vzdrževanja s strani uporabnika"									

Zmanjševanje obrabe in preprečevanje poškodb

Upoštevanje navedb v teh navodilih za uporabo preprečuje prekomerno obrabo in poškodbe na napravi.

Uporaba, vzdrževanje in shranjevanje naprave mora biti izvedeno skrbno, kot je to opisano v teh navodilih za uporabo.

Za vso nastalo škodo, ki bi nastala zaradi neupoštevanja varnostnih napotkov, navodil za uporabo in napotkov za vzdrževanje, odgovarja uporabnik sam. To velja še posebej za:

- spremembe na izdelku, ki jih proizvajalec STIHL ni dovolil
- priključke, ki jih proizvajalec STIHL ni dovolil
- uporabo naprave, ki ni v skladu s predpisi
- poškodbe, ki so posledica nadaljnje uporabe že poškodovanih delov naprave

Vzdrževalna dela

Vsa vzdrževalna dela, ki so opisana v poglavju "Napotki za vzdrževanje in nego", je treba izvajati redno. Če teh vzdrževalnih del ne more izvesti uporabnik sam, je potrebno pooblastiti avtoriziranega STIHL-ovega prodajalca.

Če se ta dela ne izvedejo pravočasno, lahko nastane škoda, za katero je odgovoren uporabnik sam.

Sem spadajo poškodbe, kot so:

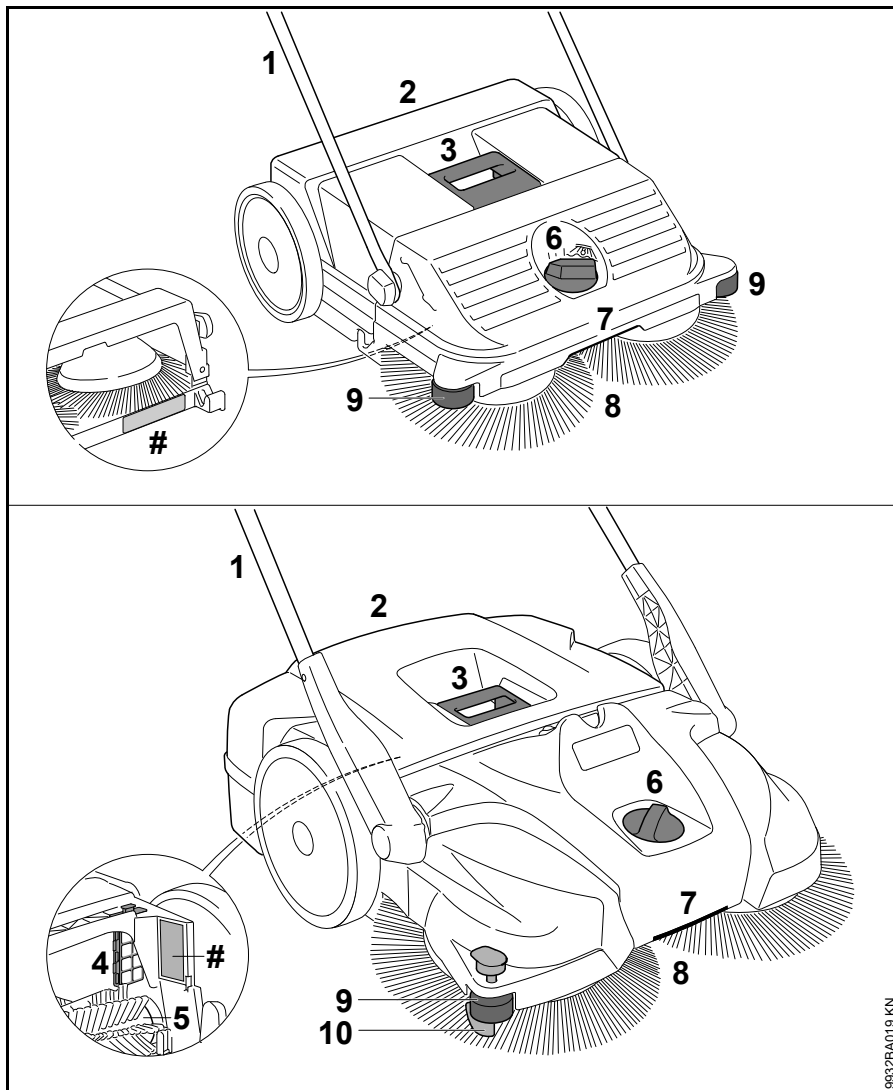
- poškodbe naprave, ki so posledica nepravočasnega in nepravilnega servisiranja
- korozija in druge poškodbe, ki so posledica nepravilnega shranjevanja naprave
- poškodbe zaradi uporabe drugih neoriginalnih STIHL-ovih nadomestnih delov
- poškodbe zaradi vzdrževalnih del in popravil, ki niso bila izvedena s strani pooblaščenega servisne službe STIHL

Obrabni deli

Nekateri deli naprave se normalno obrabljajo kljub pravilni uporabi in jih je potrebno pravočasno zamenjati glede na vrsto in trajanje uporabe. Sem med drugim spadajo:

- Krožna metla
- Čistilni valj (samo KG 770)

Pomembni sestavni deli



- 1 Potisni ročaj
- 2 Posoda za smeti
- 3 Ročaj na posodi za smeti
- 4 Zračni filter (samo KG 770)
- 5 Čistilni valj (samo KG 770)
- 6 Nastavitev višine
- 7 Ročaj
- 8 Krožna metla
- 9 Stranski vodilni valj
- 10 Vpenjalnik
- # Serijska številka stroja

Tehnični podatki

KG 550

Teor. moč pometanja	1.600 m ² /h
Volumen posode za smeti	25 l
Teža	6 kg

Mere

Potisni ročaj navpično

Dolžina	580 mm
Širina	550 mm
Višina	1.150 mm

Potisni ročaj v položaju za vožnjo

Dolžina	860 mm
Širina	550 mm
Višina	950 mm

KG 770

Teor. moč pometanja	2.900 m ² /h
Volumen posode za smeti	50 l
Teža	13 kg

Mere

Potisni ročaj navpično

Dolžina	800 mm
Širina	800 mm
Višina	1.270 mm

Potisni ročaj v položaju za vožnjo

Dolžina	1.050 mm
Širina	800 mm
Višina	1.050 mm

REACH

REACH je oznaka za odredbo ES za registracijo, oceno in dovoljenje kemikalij.

Informacije za izpolnitev zahtev odredbe REACH (ES) št. 1907/2006 si oglejte na www.stihl.com/reach

Odprava napak

Motnja	Vzrok	Rešitev
Potiskanje naprave je oteženo	Blokirana krožna metla ali čistilni valj	Odstranite vzrok blokade
	Nastavljena je prenizka nastavitev višine – previsok pritiski tlak krožnih metel	Nastavitev višine prilagodite podlagi, ki jo boste pometali
	Deli gonila se težko premikajo	Dele gonila napršite s silikonom v pršilu ¹⁾
¹⁾ oglejte si poglavje "Pregledi in vzdrževanja s strani uporabnika"		


Navodila za popravilo

Uporabniki te naprave lahko izvajajo samo vzdrževalna dela in servise, ki so navedena v navodilih za uporabo. Ostala popravila lahko izvajajo samo pooblaščen prodajalci.

STIHL priporoča izvajanje vzdrževalnih del in popravil izključno s strani pooblaščenega prodajalca STIHL. Pooblaščenim prodajalcem STIHL ponujamo redna šolanja in tehnične informacije.

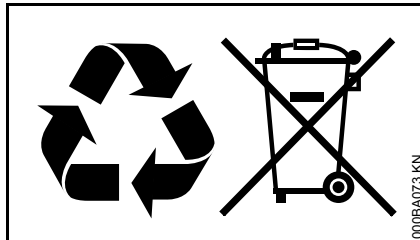
Pri popravilih je dovoljena samo uporaba nadomestnih delov, ki jih dovoljuje STIHL za to napravo ali pa tehnično enakovrednih izdelkov. Uporabljajte le kakovostne nadomestne dele. V nasprotnem primeru lahko pride do nesreč ali okvar na napravi.

STIHL priporoča uporabo originalnih nadomestnih delov.

STIHL-ove originalne nadomestne dele boste prepoznali po STIHL-ovi številki nadomestnega dela, po napisu **STIHL**® in po STIHL-ovi oznaki nadomestnega dela  (na manjših delih je lahko samo oznaka).

Odstranjevanje v odpad

Pri odstranjevanju upoštevajte državne predpise o ravnanju z odpadki.



Izdelkov STIHL ne odvrzite med gospodinjske odpadke. Izdelek STIHL, akumulator, dodatni pribor in embalažo reciklirajte na okolju prijazen način.

Najnovejše informacije o ravnanju z odpadki so vam na voljo pri pooblaščenem prodajalcu STIHL.

0458-767-9921-D

INT1



www.stihl.com



0458-767-9921-D