

STIHL



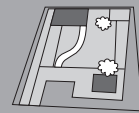
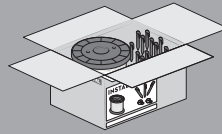
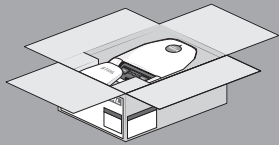
iMOW® 5 EVO

iMOW® 6 EVO

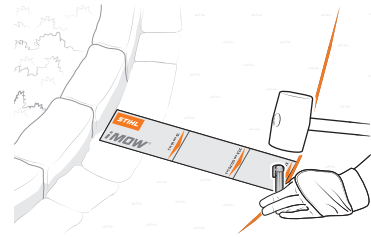
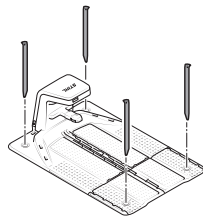
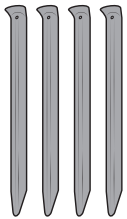
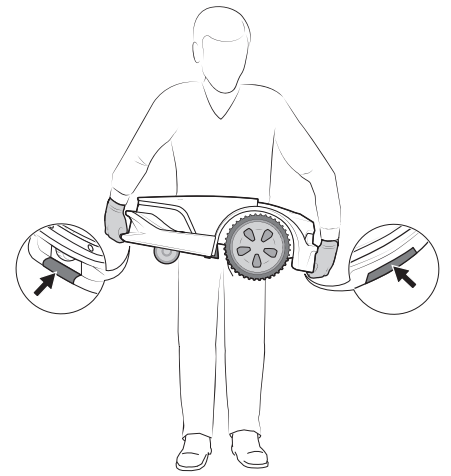
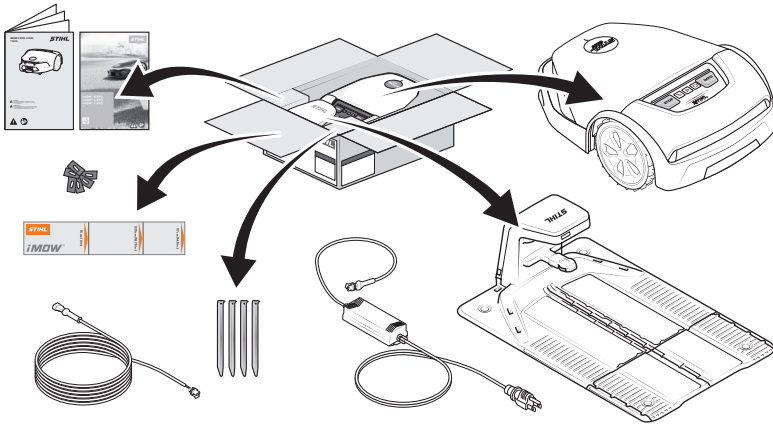
iMOW® 7 EVO



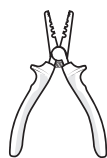
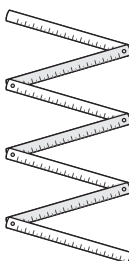
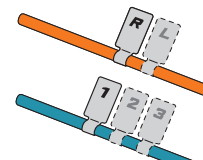
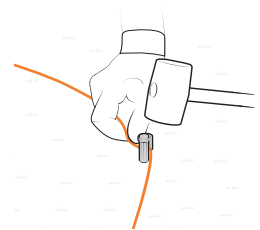
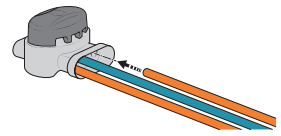
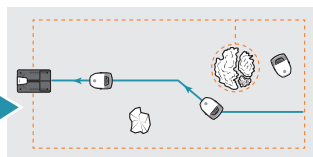
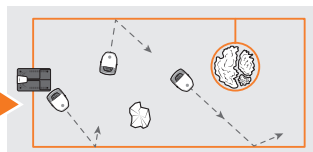
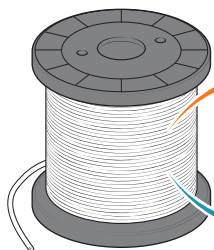
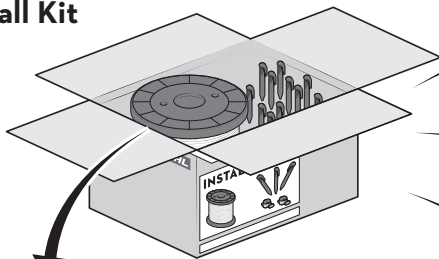
1 ▶

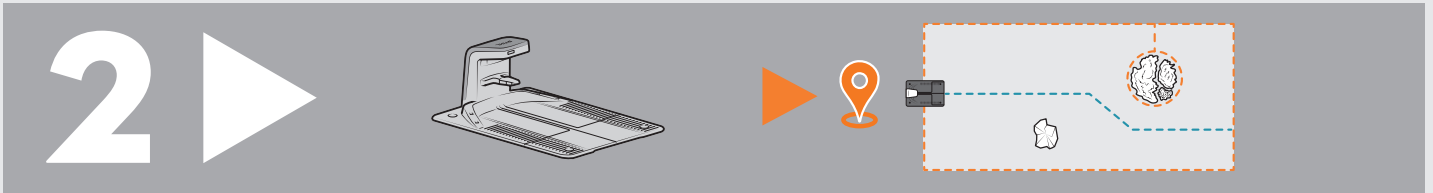
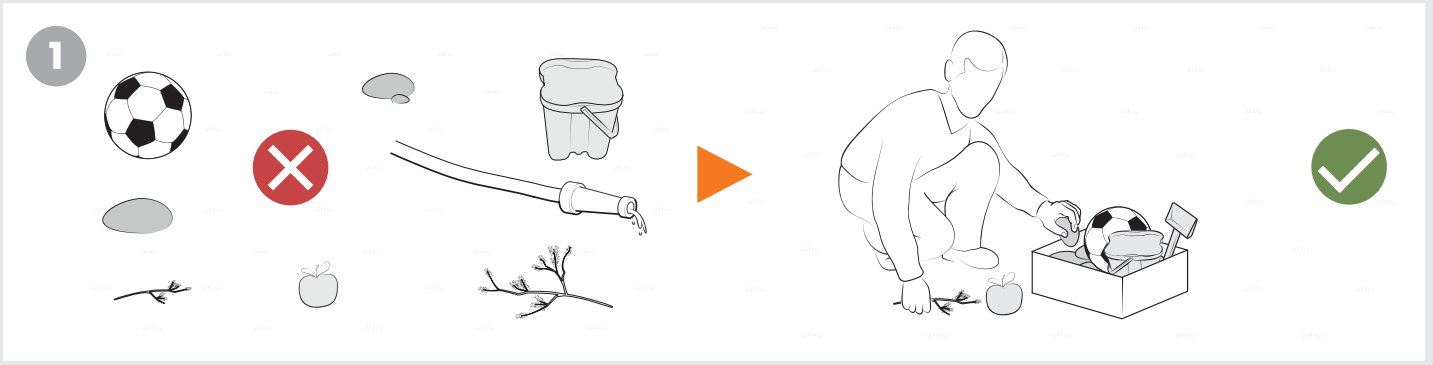


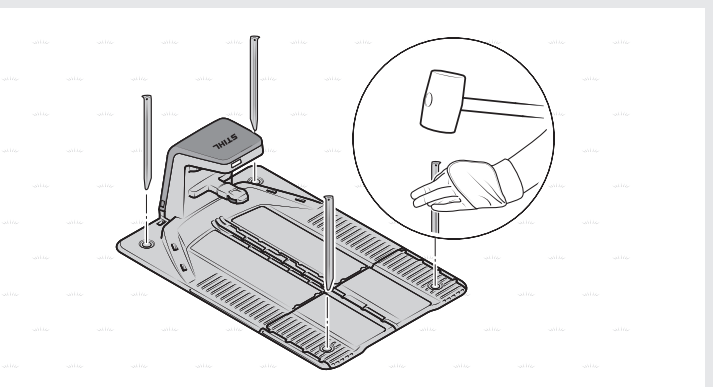
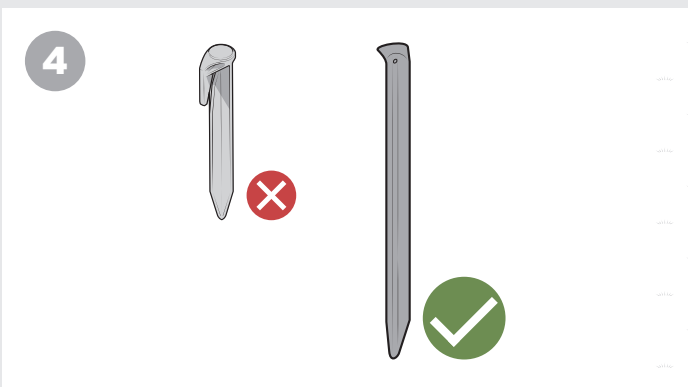
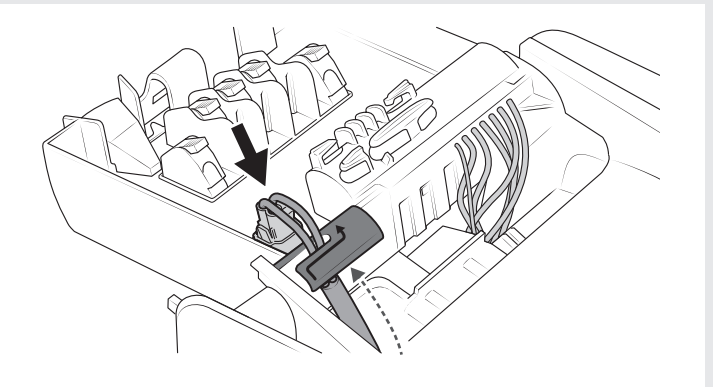
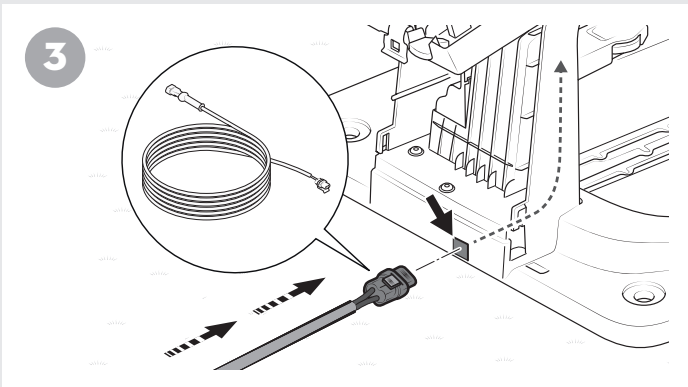
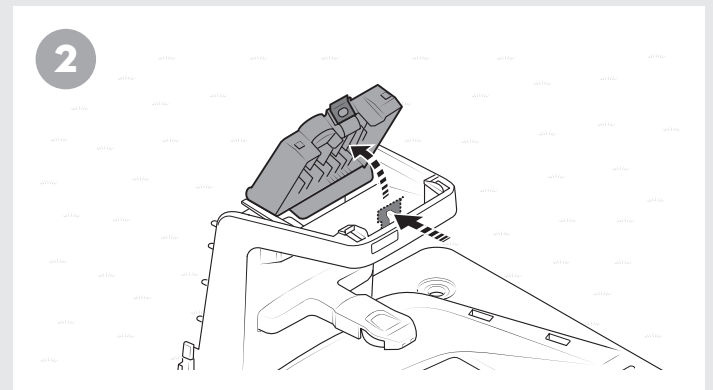
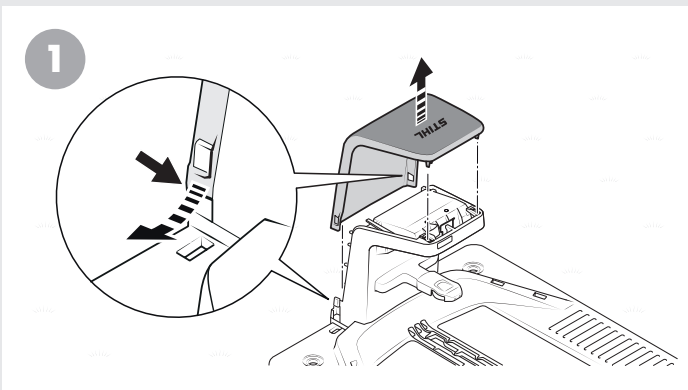
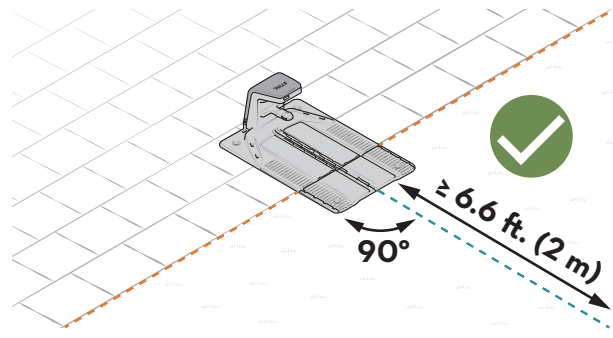
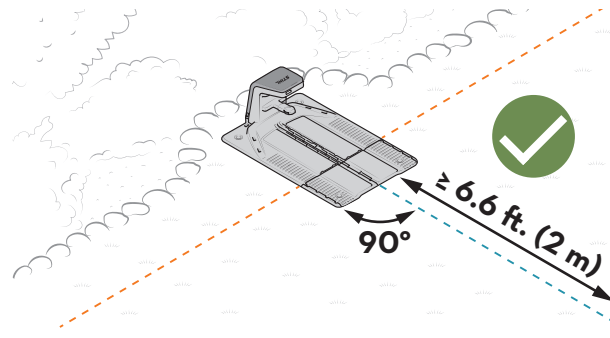
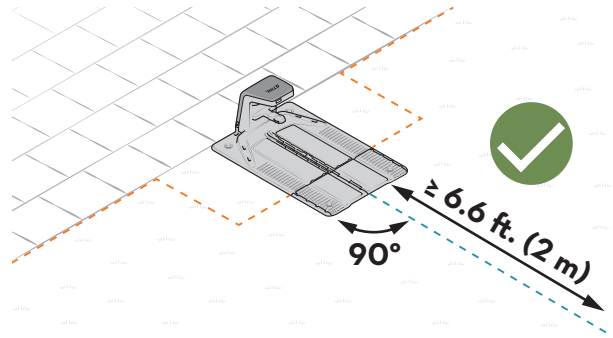
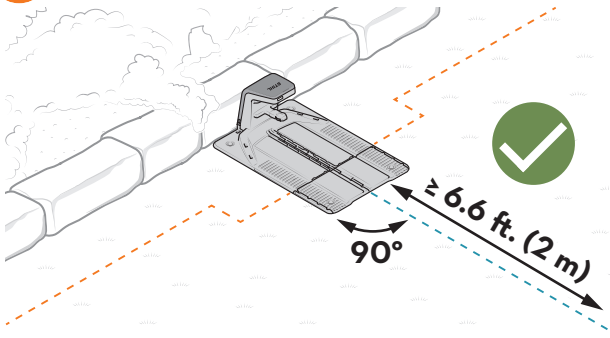
iMOW®



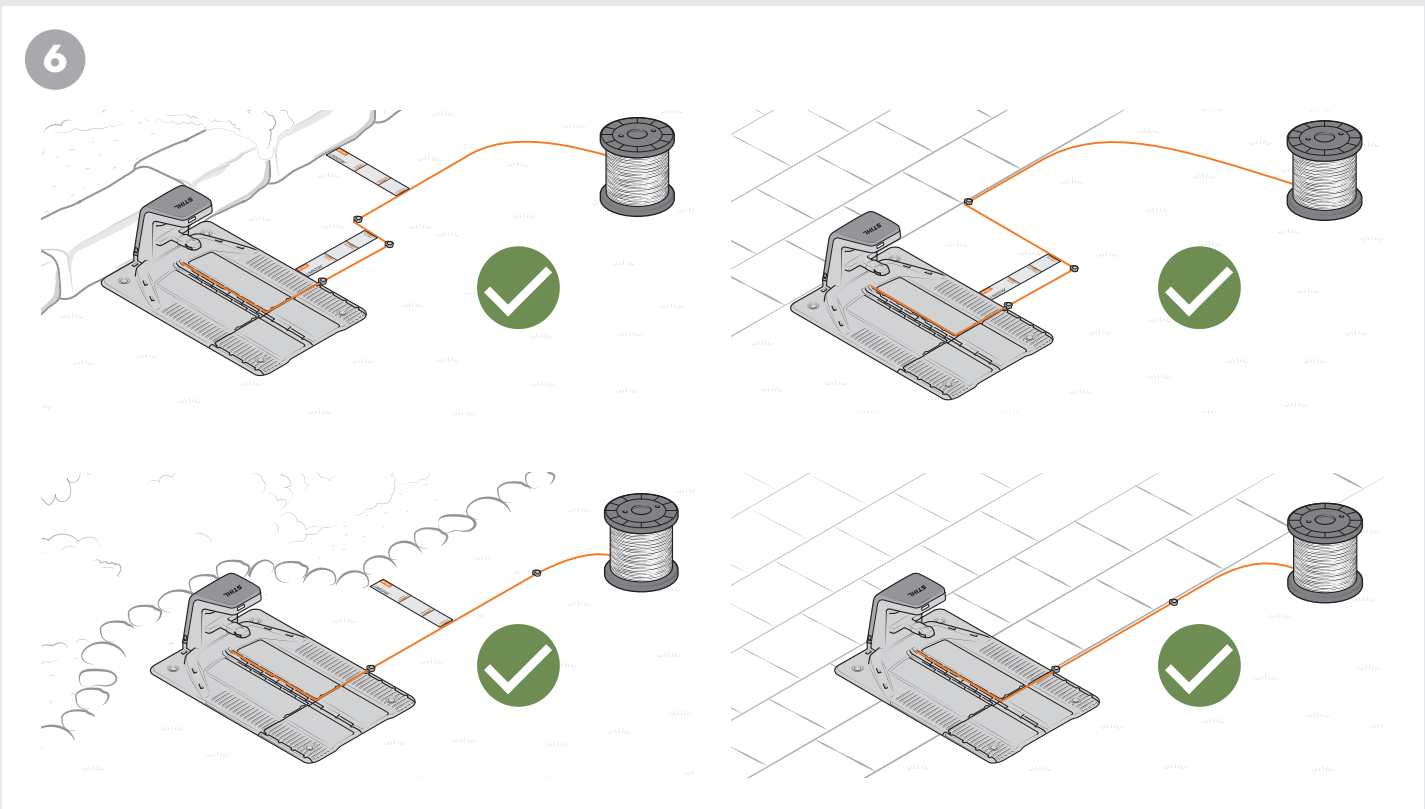
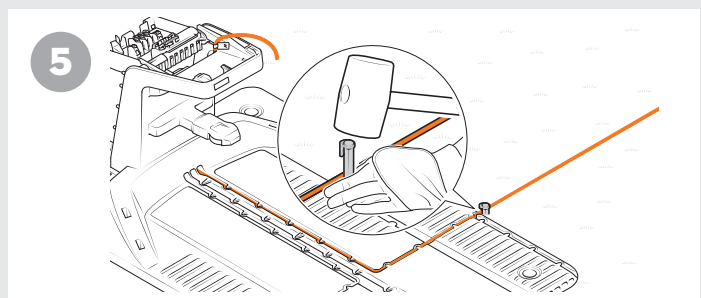
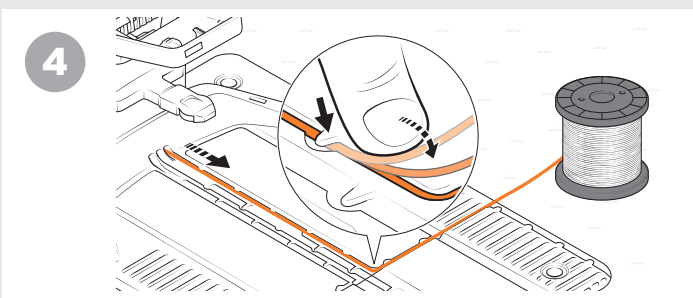
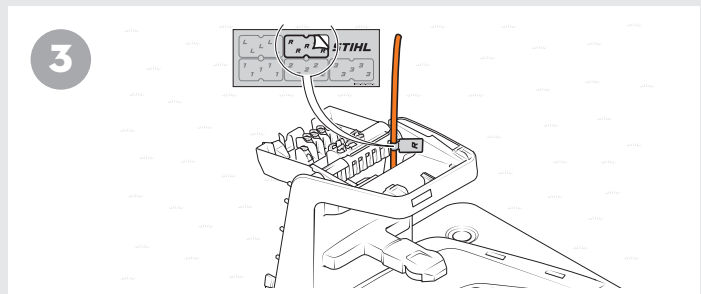
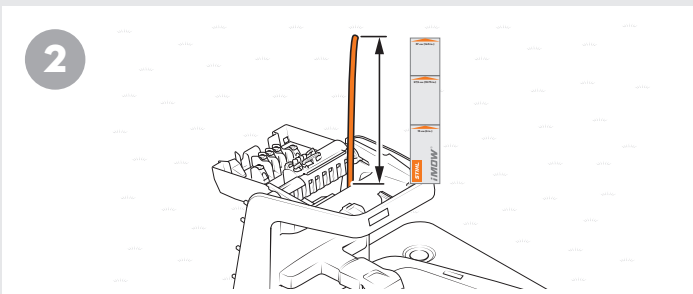
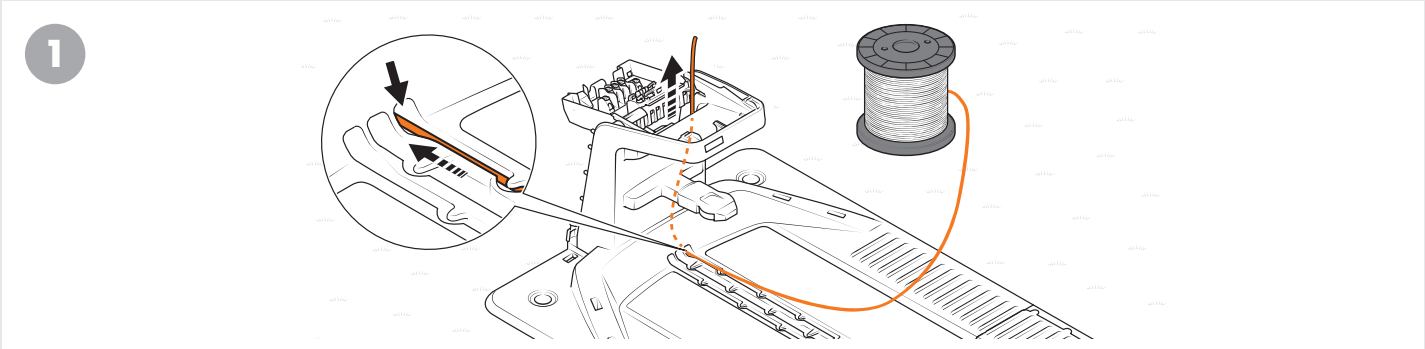
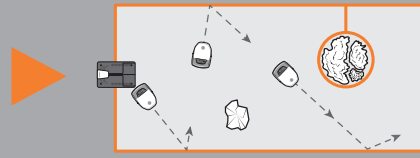
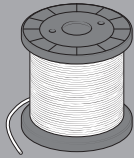
Install Kit

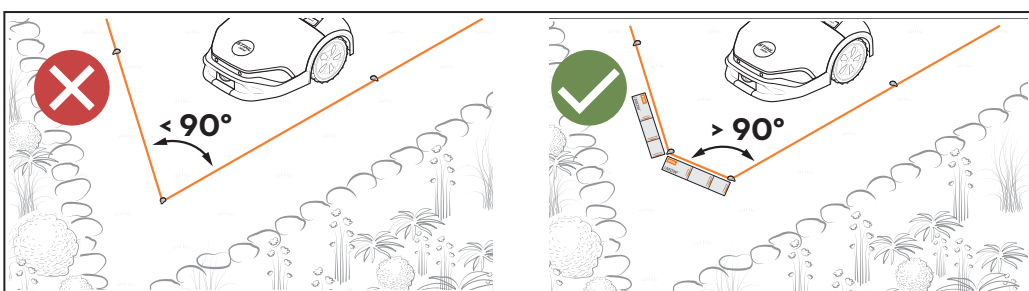
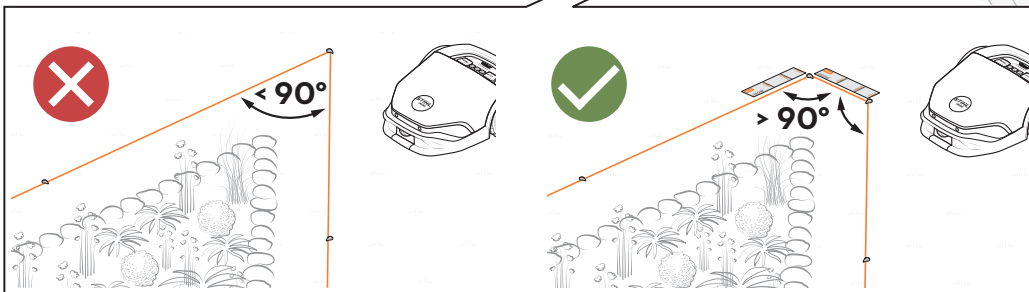
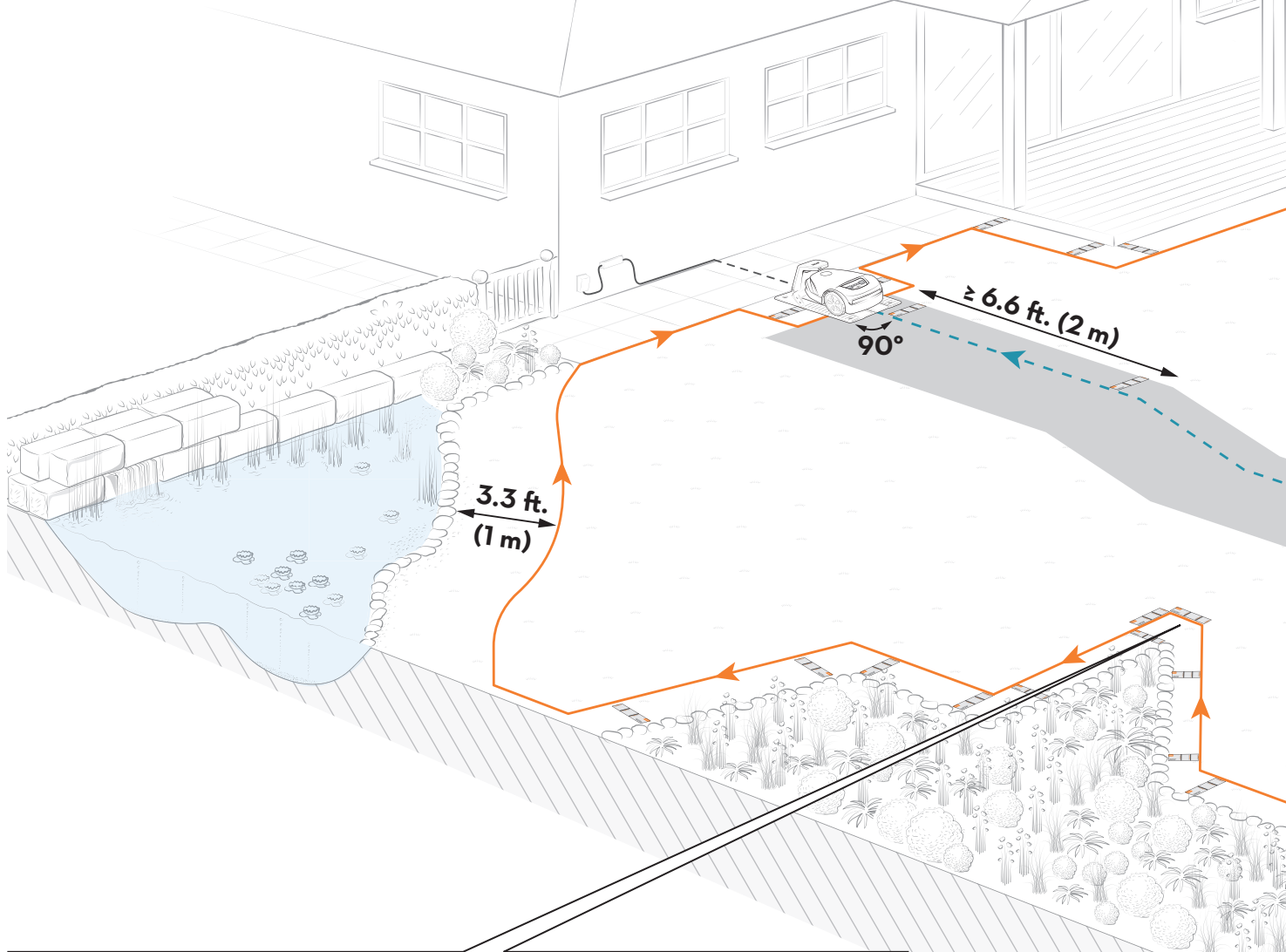
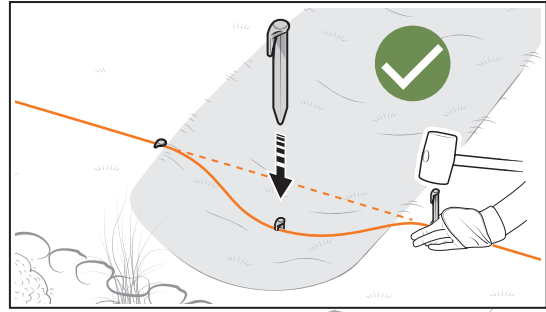
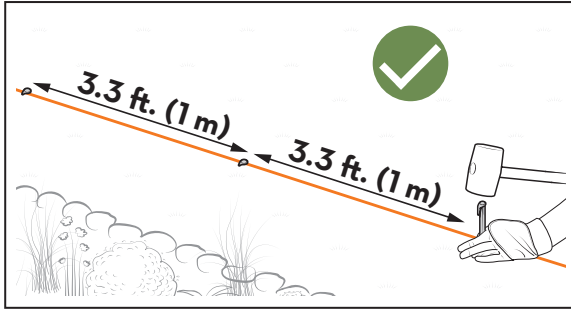


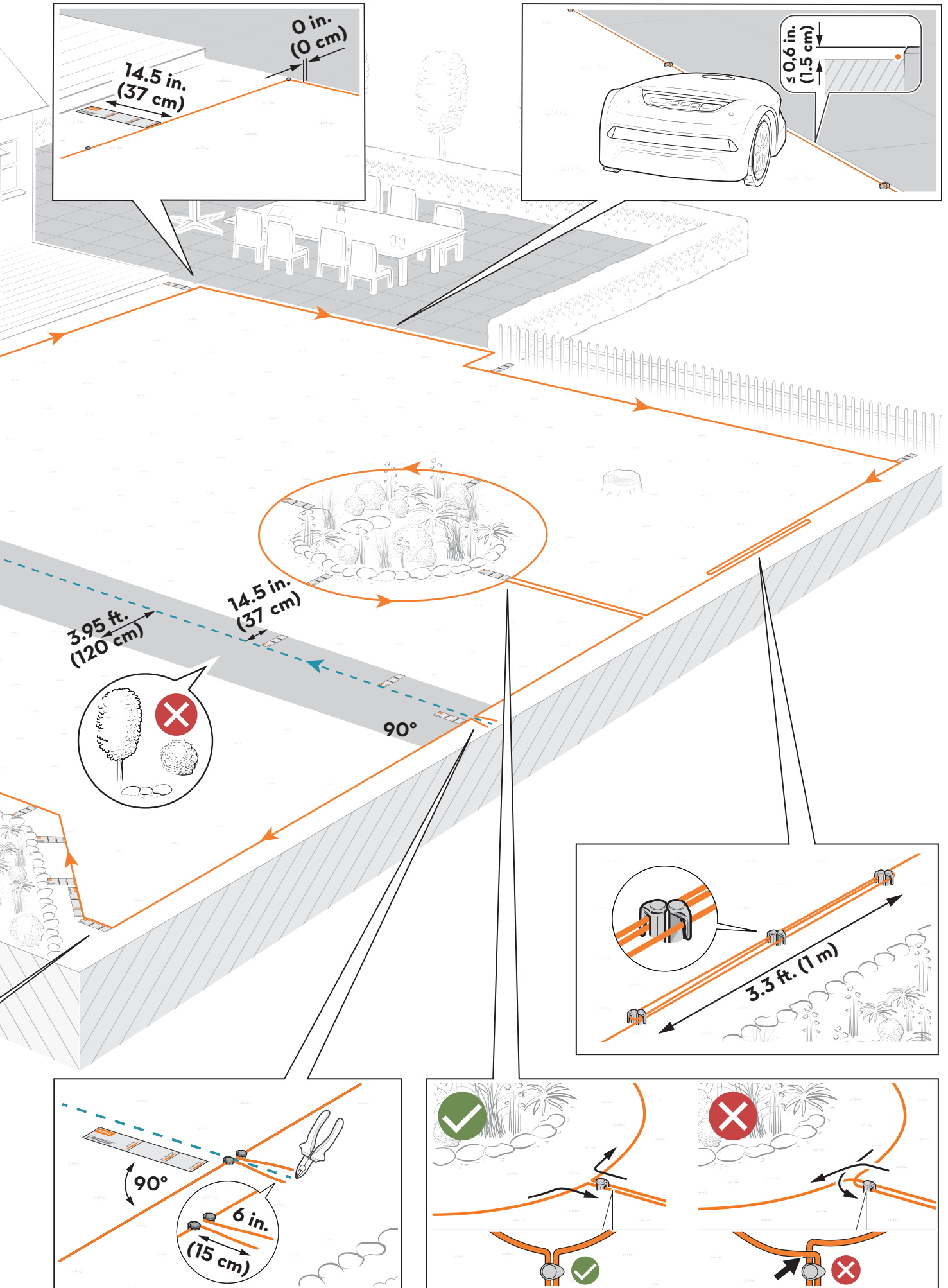




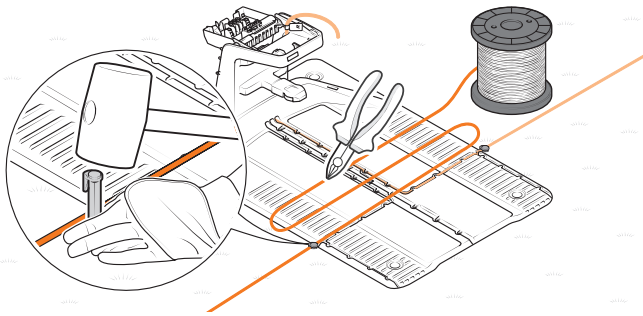
3 ▶



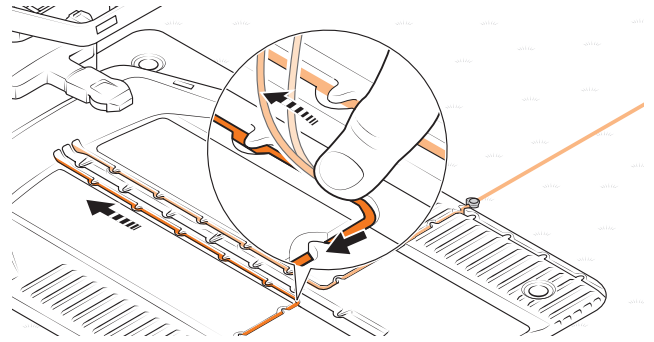




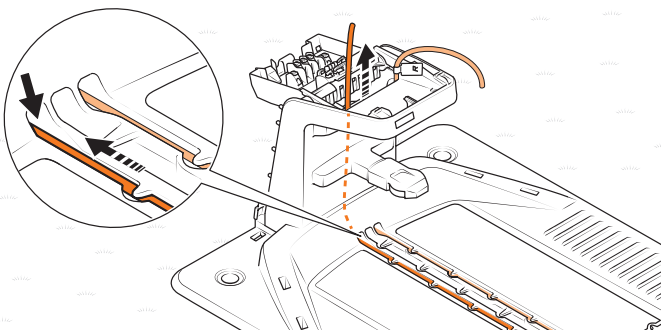
7



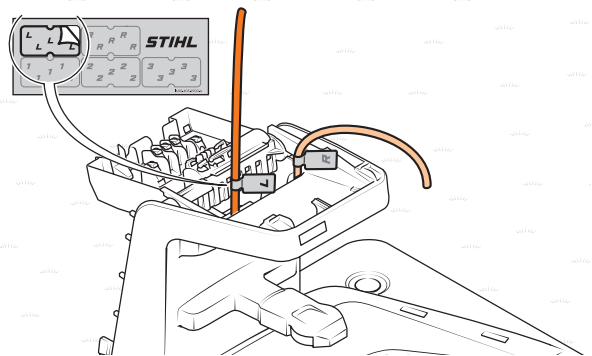
8



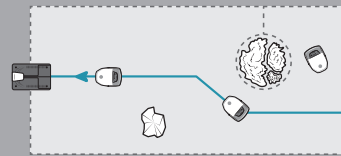
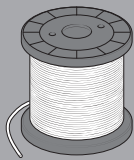
9



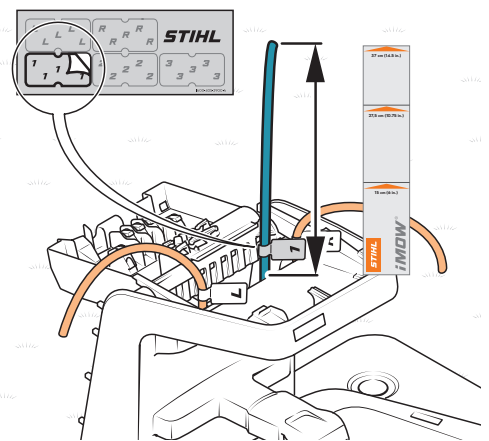
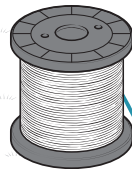
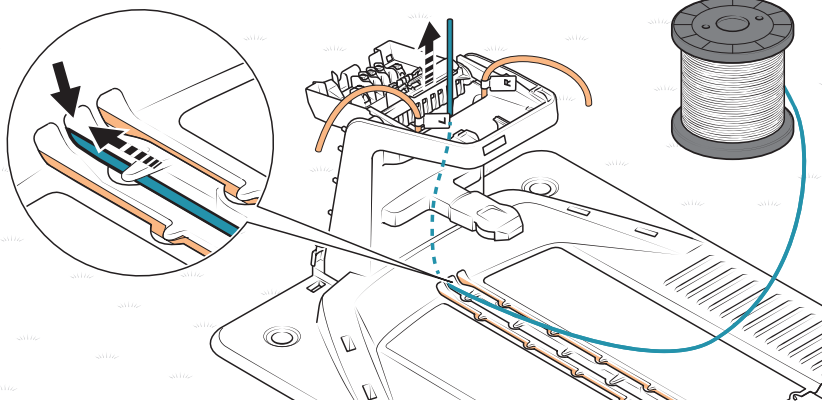
10



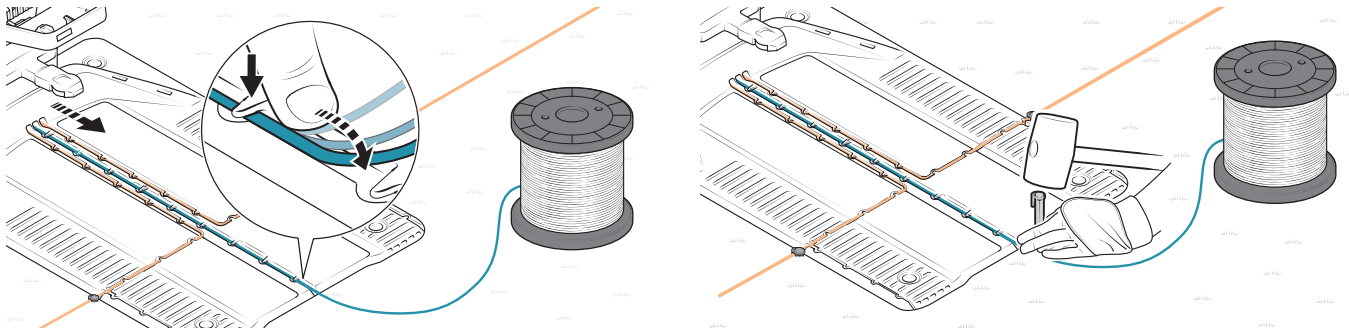
4 ▶



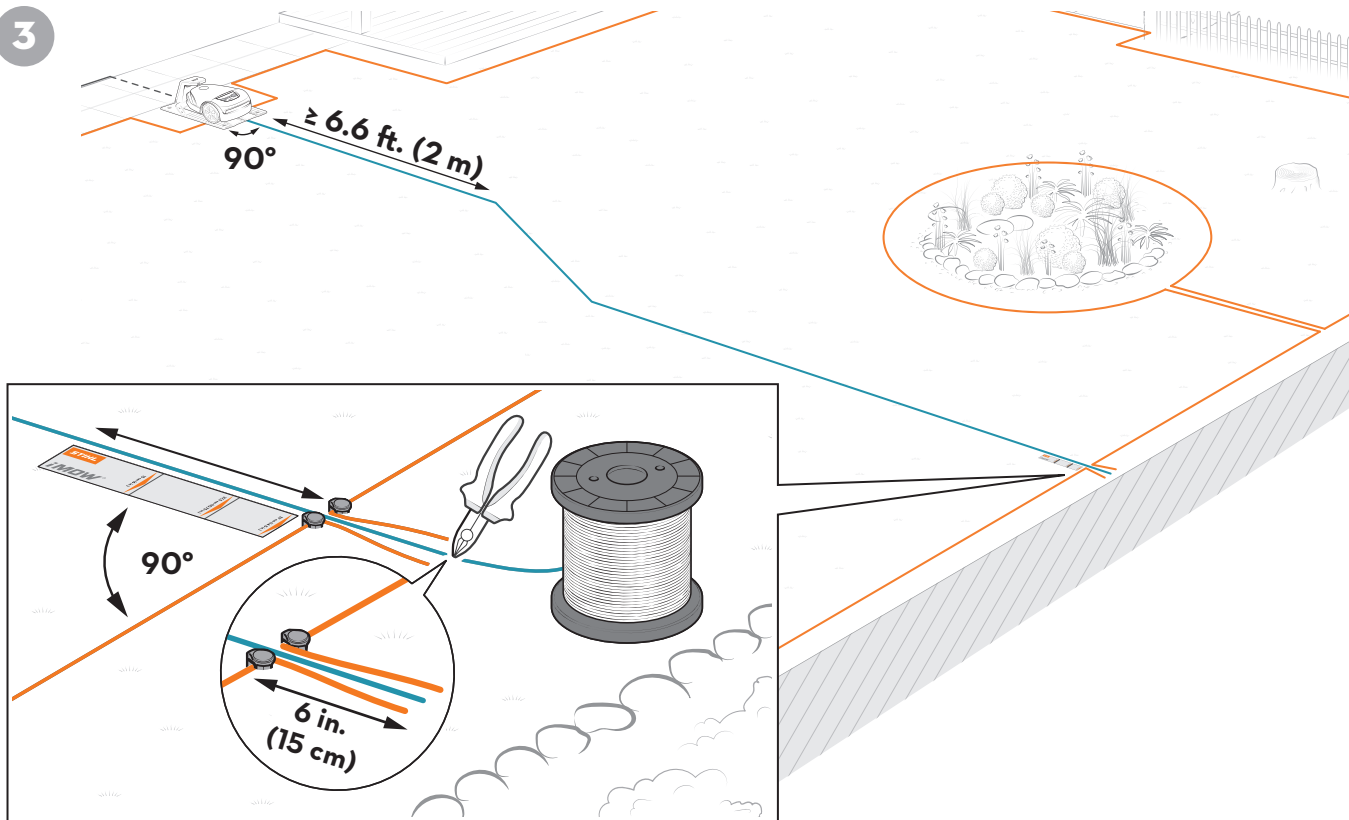
1



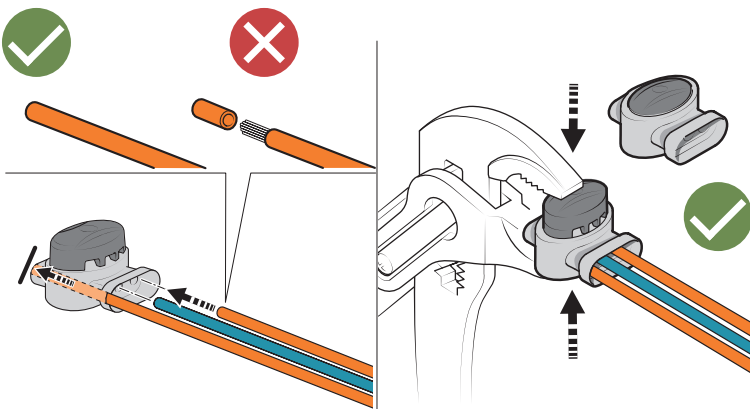
2



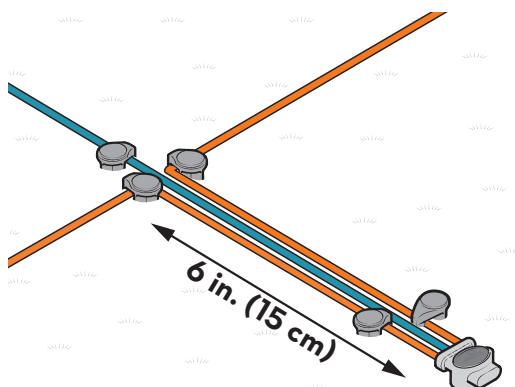
3



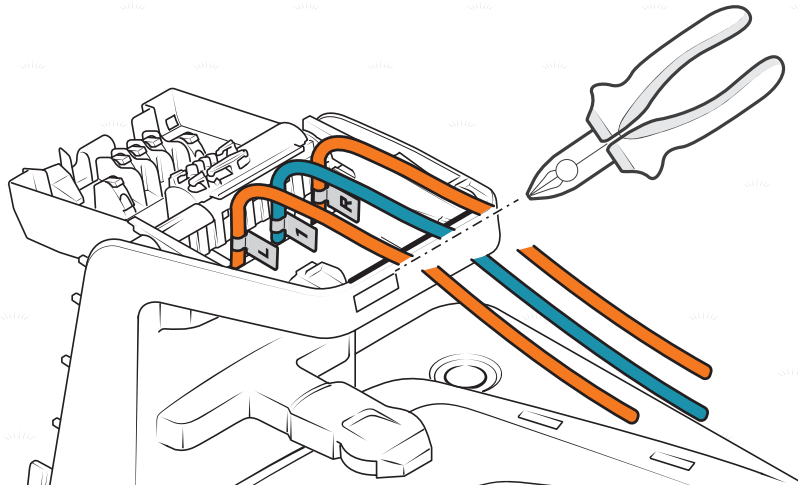
4



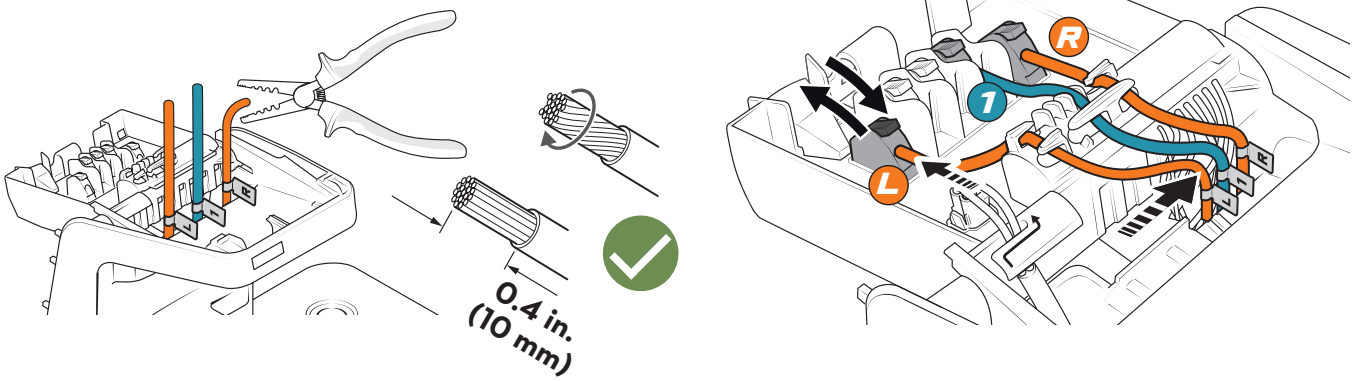
5



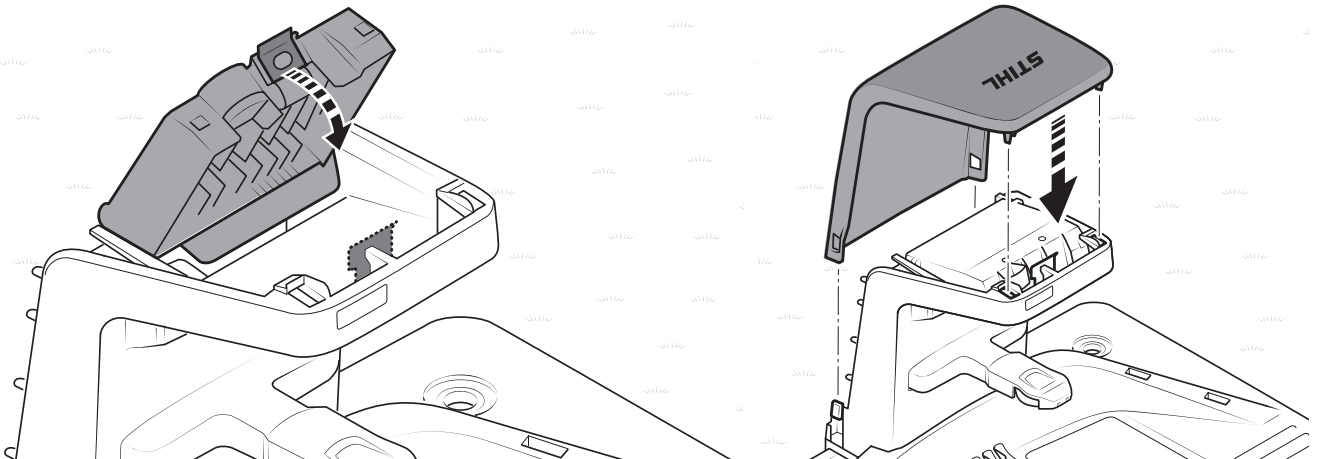
6



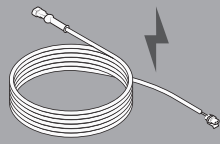
7



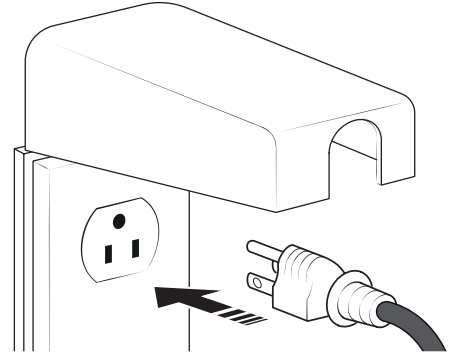
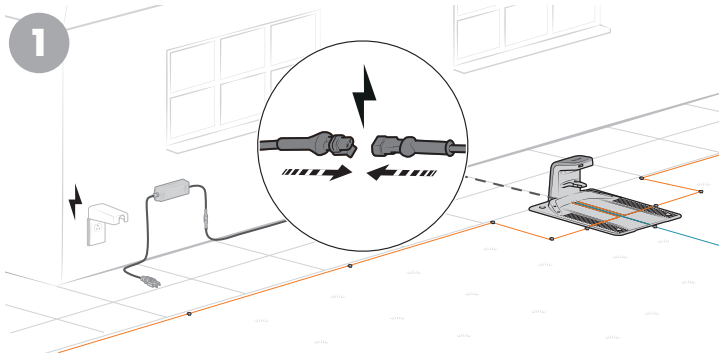
8



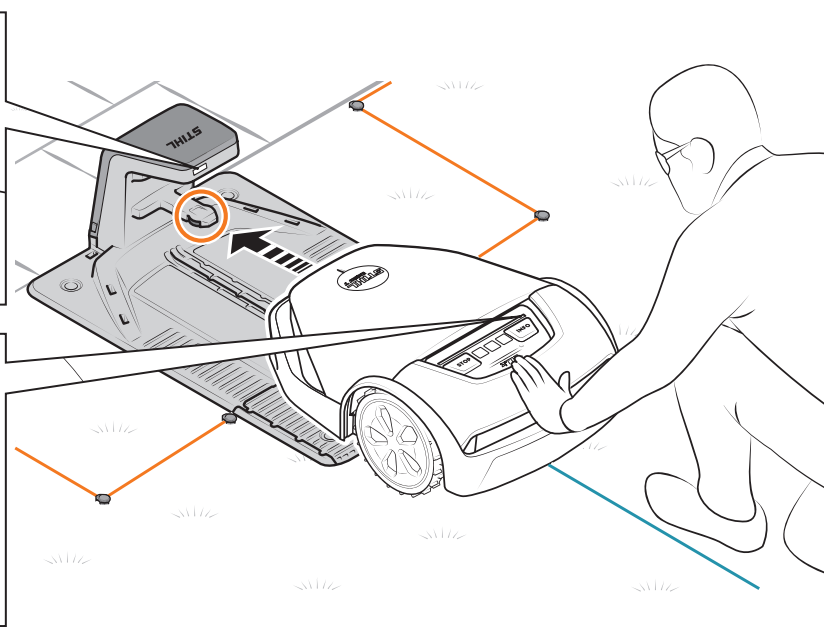
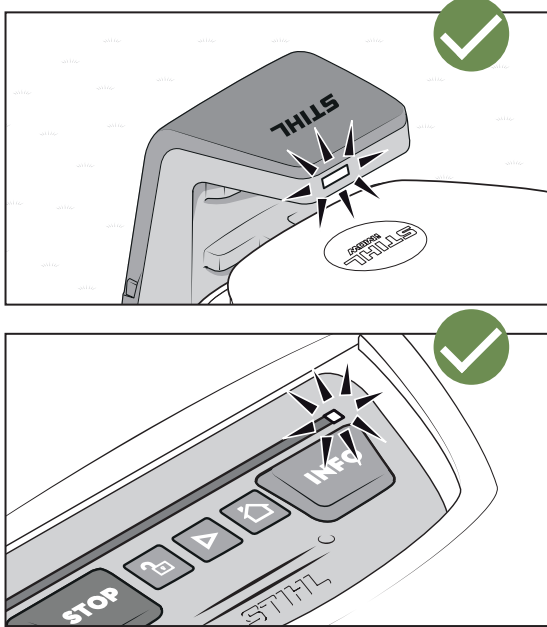
5



1

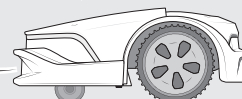
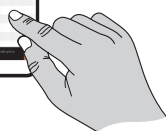
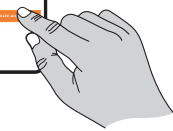


2



3

Get the App





Because a robotic mower is a high-speed cutting tool, designed for operation independent from the active control or supervision of an operator, special safety precautions must be observed to reduce the risk of personal injury.

Debido a que un robot cortacésped es una herramienta de corte de alta velocidad, diseñada para funcionar independientemente del control activo o la supervisión de un operador, deben observarse precauciones especiales de seguridad para reducir el riesgo de lesiones personales.

Un robot de tonte étant un outil de coupe à grande vitesse conçu pour fonctionner indépendamment de la commande active ou de la supervision d'un opérateur, des précautions particulières doivent être observées pour réduire le risque de blessures



Read the instruction manual thoroughly before setting up your robotic mower and periodically thereafter. Follow all safety precautions. Careless or improper use of the robotic mower can cause serious or fatal injury.

Lea detenidamente el manual de instrucciones antes de poner en marcha el robot cortacésped y periódicamente a partir de entonces. Siga todas las precauciones de seguridad. El uso descuidado o inadecuado del robot cortacésped puede causar lesiones graves o mortales.

Lisez attentivement le présent manuel d'utilisation avant d'installer votre robot de tonte et consultez-le ensuite régulièrement. Respectez toutes les consignes de sécurité. Une utilisation imprudente ou inadaptée du robot de tonte peut entraîner des blessures graves, voire mortelles.

© ANDREAS STIHL AG & Co. KG
0457 374 0001 A B23

Apple and the Apple logo are trademarks of Apple Inc., registered in the U.S. and other countries.

App Store is a service mark of Apple Inc. Google Play and the Google Play logo are trademarks of Google Inc.



WWW.STIHL.COM