

## 1

### DE Zur Unterstützung die jeweilige Reparaturanleitung verwenden.

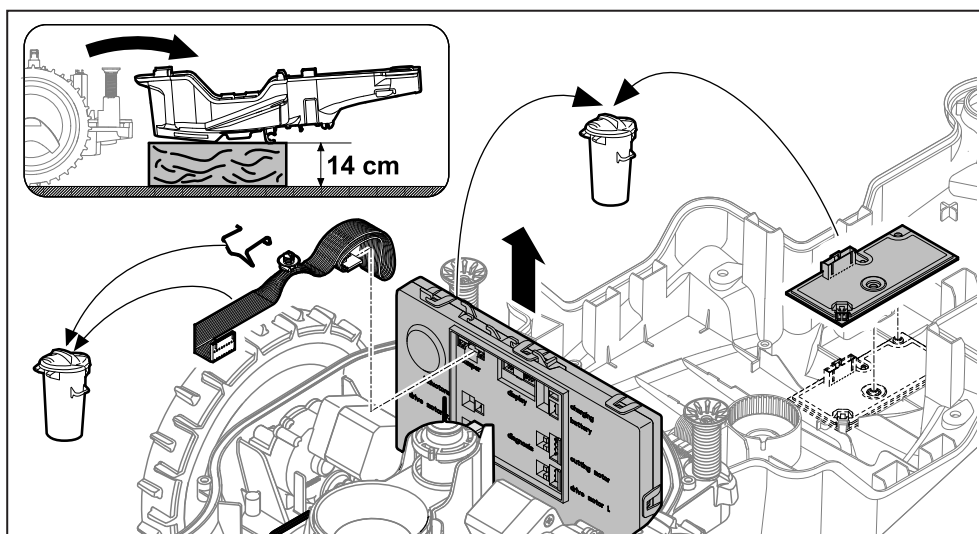
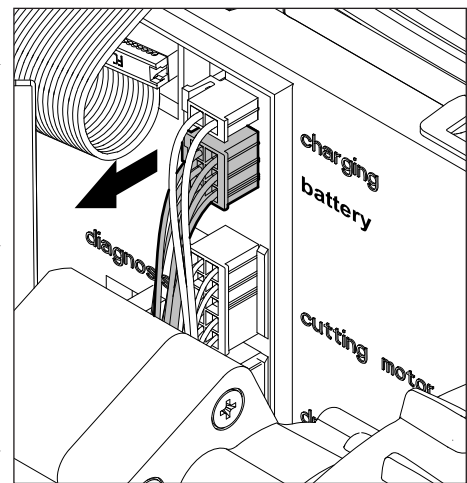
- RMI 422.2 PC, RMI 522.0 C: iMOW® Portal öffnen und Tausch Elektronikmodul aktivieren.
- Gehäuseoberteil demontieren.
- Batterie am Elektronikmodul abstecken.
- Elektronikmodul und Platine Haubensensor demontieren.

### EN Refer to the relevant repair instructions for assistance.

- RMI 422.2 PC, RMI 522.0 C: Open the iMOW® portal and select replace electronics module.
- Remove the upper housing.
- Disconnect the battery from the electronic module.
- Removing the electronics module and hood sensor circuit board.

### FR Utiliser le manuel de réparation correspondant à titre d'assistance !

- RMI 422.2 PC, RMI 522.0 C: Ouvrir le portail iMOW® et activer le remplacement du module électronique.
- Démontez la partie supérieure du carter.
- Débranchez la batterie du module électronique.
- Démontez le module électronique et la platine du capteur de capot.



## 2

**DE** Zur Unterstützung die jeweilige Reparaturanleitung verwenden.

- Elektronikmodul und Platine Haubensensor montieren.

**Hinweis:** Batterie **nicht** am Elektronikmodul anschließen. Alle anderen Kabel anstecken.

**EN** Refer to the relevant repair instructions for assistance.

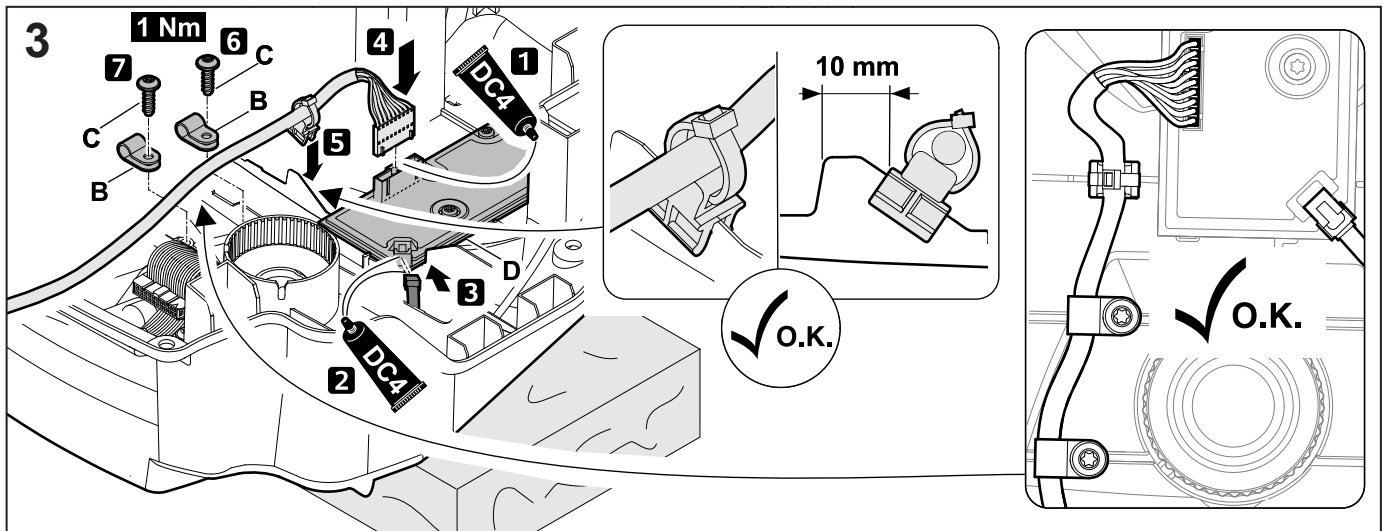
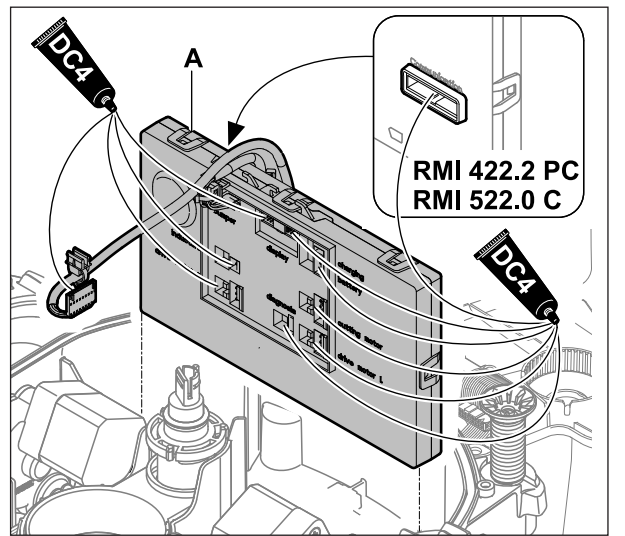
- Install the electronics module and hood sensor circuit board.

**Note:** Do **not** connect the the battery to the electronic module. Connect all other cables.

**FR** Utiliser le manuel de réparation correspondant à titre d'assistance !

- Montez le module électronique et la platine du capteur de capot.

**Remarque:** Ne connectez pas la batterie au module électronique. Connectez tous les autres câbles.



## 4

**DE** Zur Unterstützung die jeweilige Reparaturanleitung verwenden.

- Batterie am Elektronikmodul anstecken.
- Gehäuseoberteil montieren.
- Seriennummer vom Leistungsschild eintippen.
- Haubensensor und Regensensor kalibrieren.
- RMI 422.2 PC, RMI 522.0 C: Tausch Elektronikmodul im iMOW® Portal abschließen.

**EN** Refer to the relevant repair instructions for assistance.

- Connect the battery to the electronic module.
- Install the upper housing.
- Enter the serial number from the rating plate.
- Calibrate the hood sensor and rain sensor.
- RMI 422.2 PC, RMI 522.0 C: Complete the electronic module exchange in the iMOW® portal.

**FR** Utiliser le manuel de réparation correspondant à titre d'assistance !

- Connectez la batterie au module électronique.
- Montez la partie supérieure du carter.
- Tapez le numéro de série de la plaque signalétique.
- Calibrez le capteur de capot et le capteur de pluie.
- RMI 422.2 PC, RMI 522.0 C: Complétez l'échange du module électronique dans le portail iMOW®.

