

**STIHL MH 445, MH 445 R
MH 560, MH 585, MH 685**

STIHL



- DE** Gebrauchsanleitung
- FR** Manuel d'utilisation
- NL** Gebruiksaanwijzing
- IT** Istruzioni per l'uso
- ES** Manual de instrucciones
- PT** Manual de utilização
- PL** Instrukcja obsługi
- CS** Návod k použití
- LV** Lietošanas pamācība
- LT** Naudojimo instrukcija
- RO** Instrucțiuni de utilizare
- EL** Οδηγίες χρήσης
- RU** Инструкция по эксплуатации

MH 445.1

MH 445.1 R

MH 560.0

MH 585.0

MH 685.0

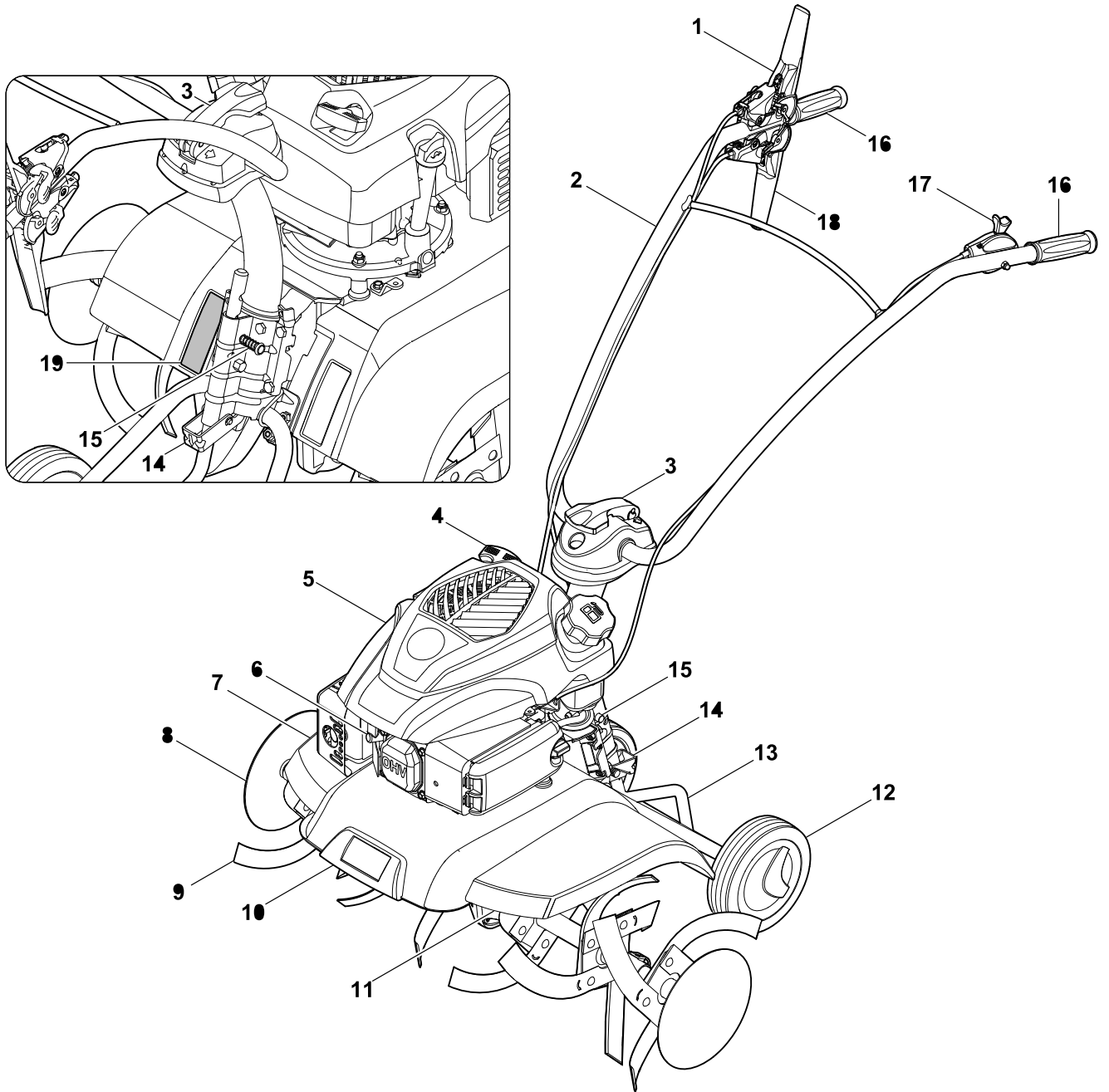
B

INT 1



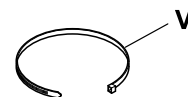
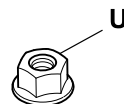
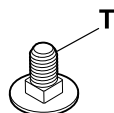
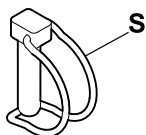
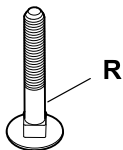
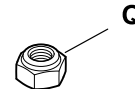
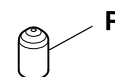
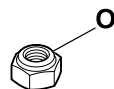
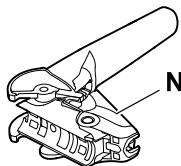
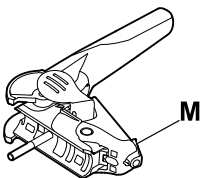
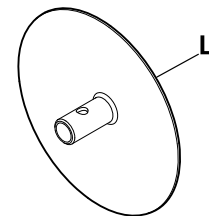
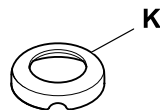
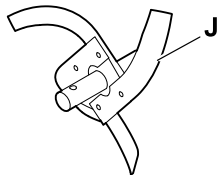
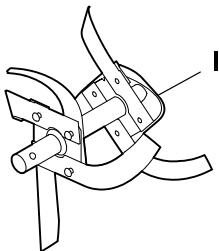
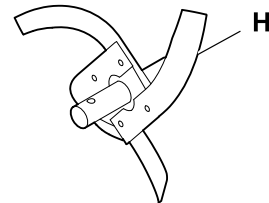
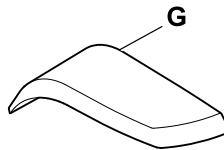
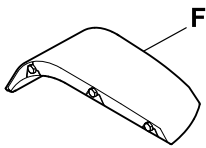
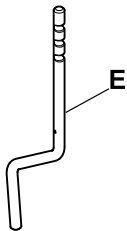
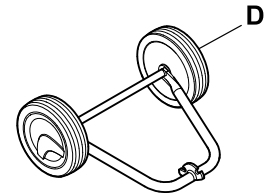
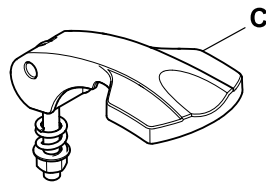
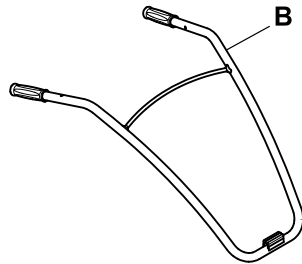
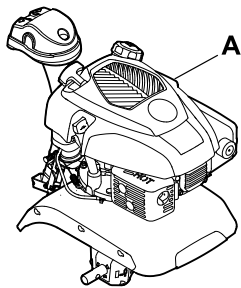


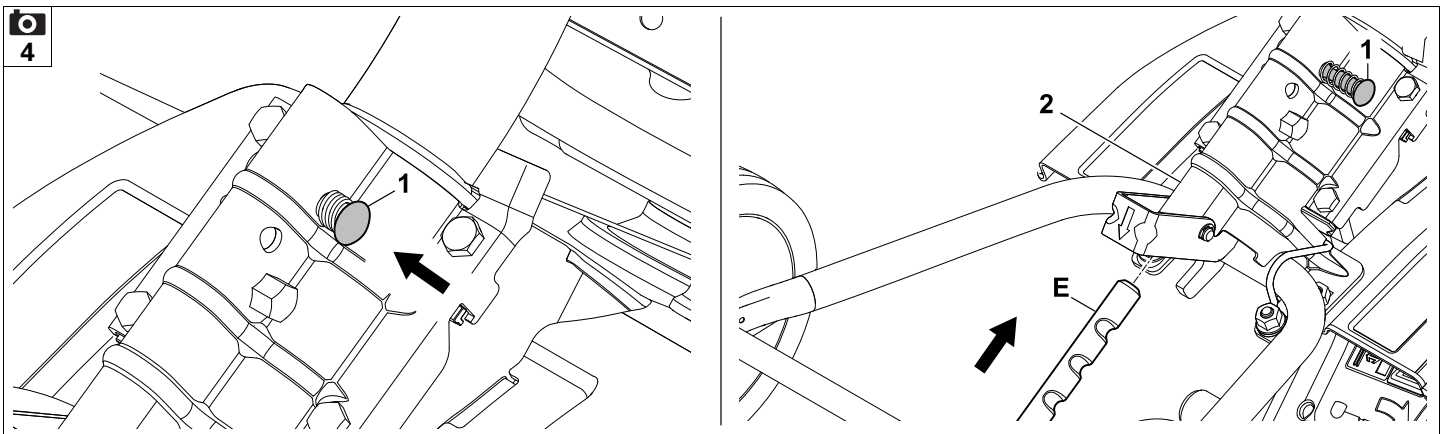
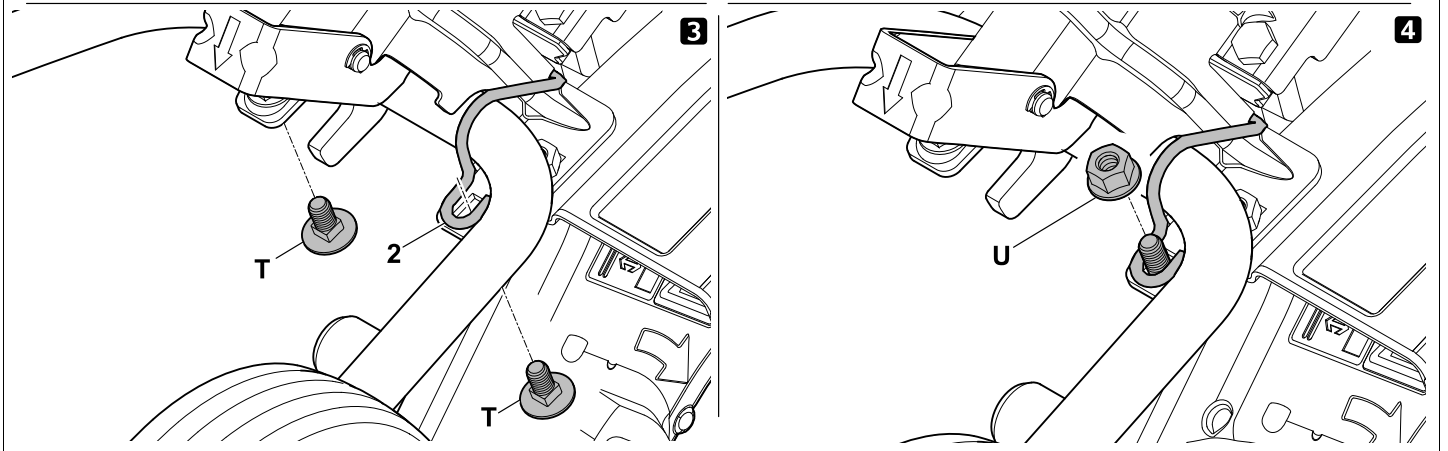
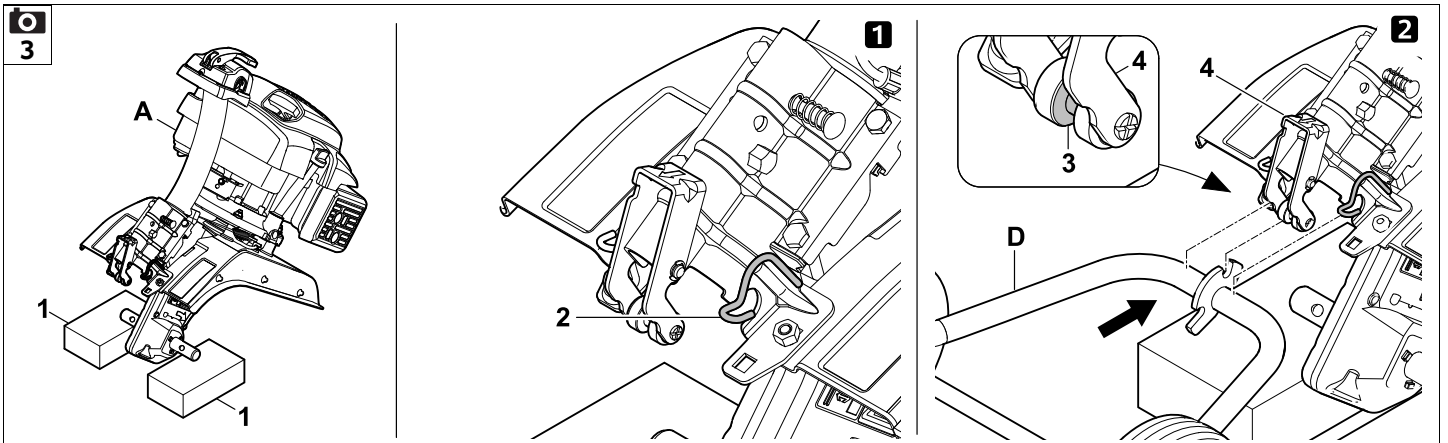
1

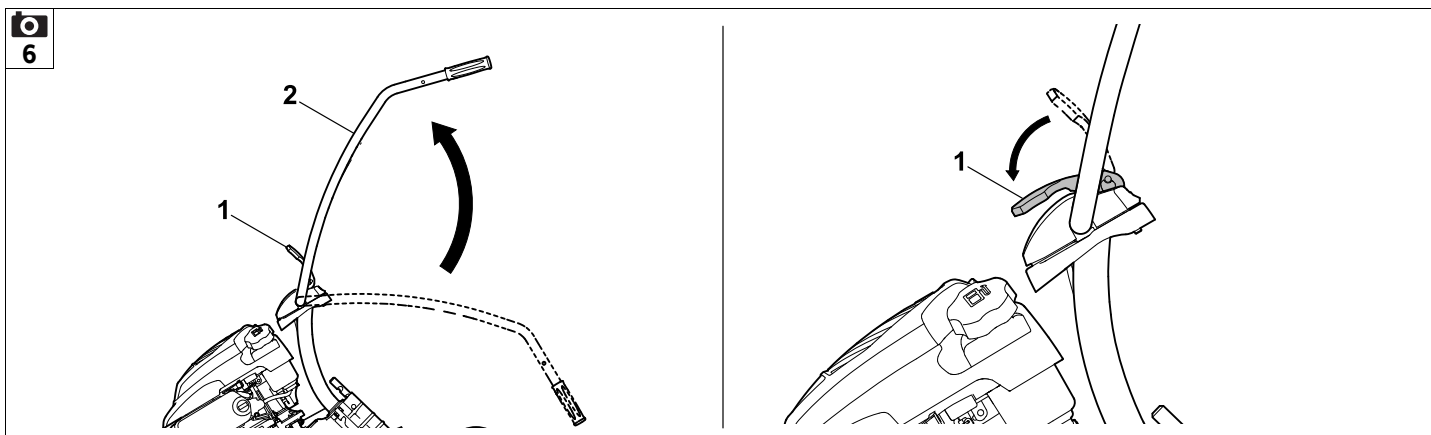
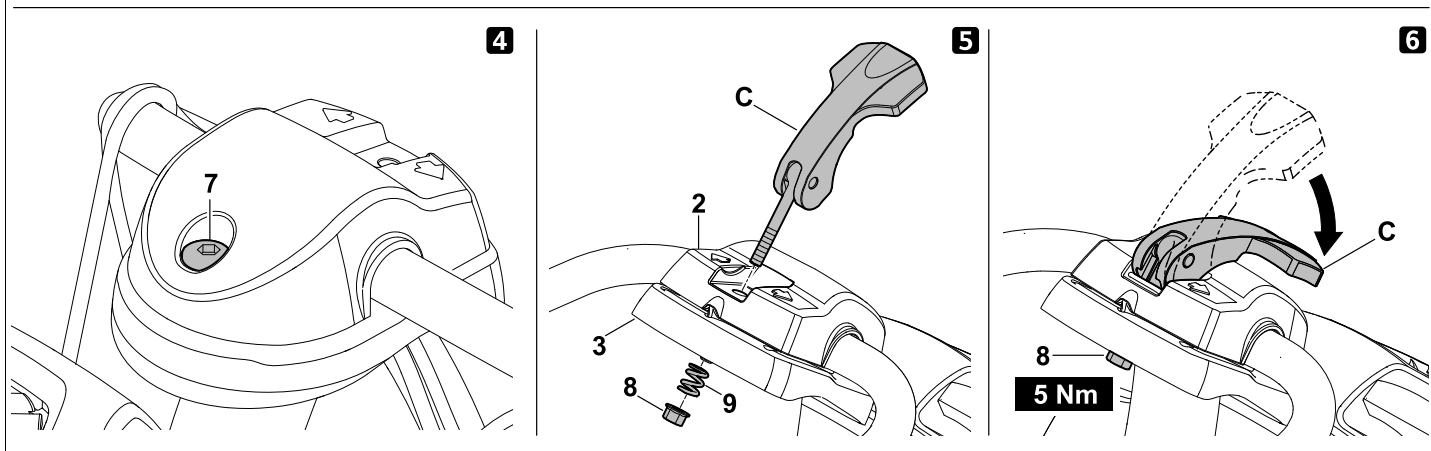
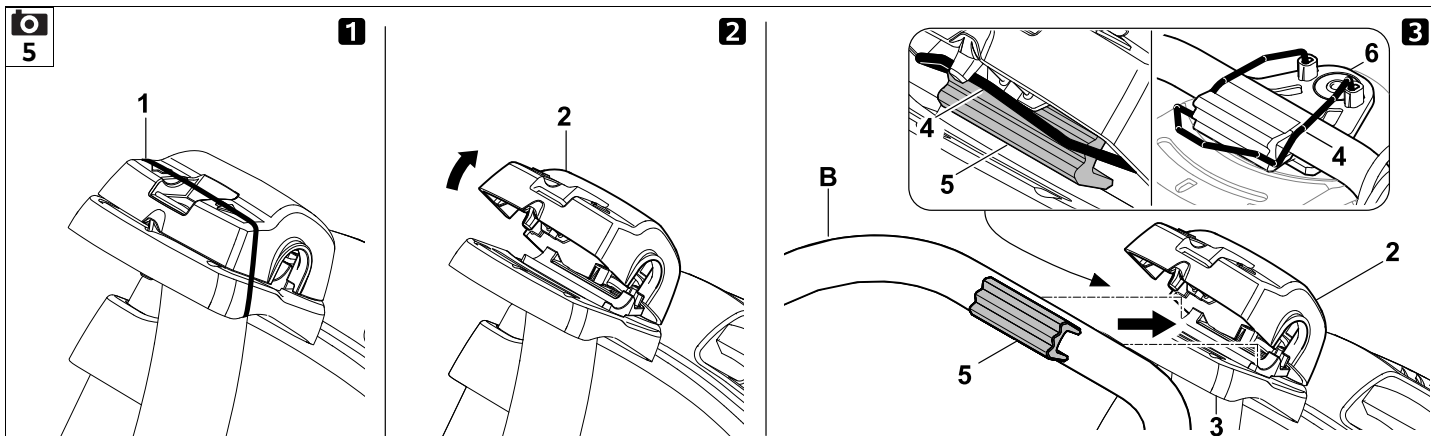


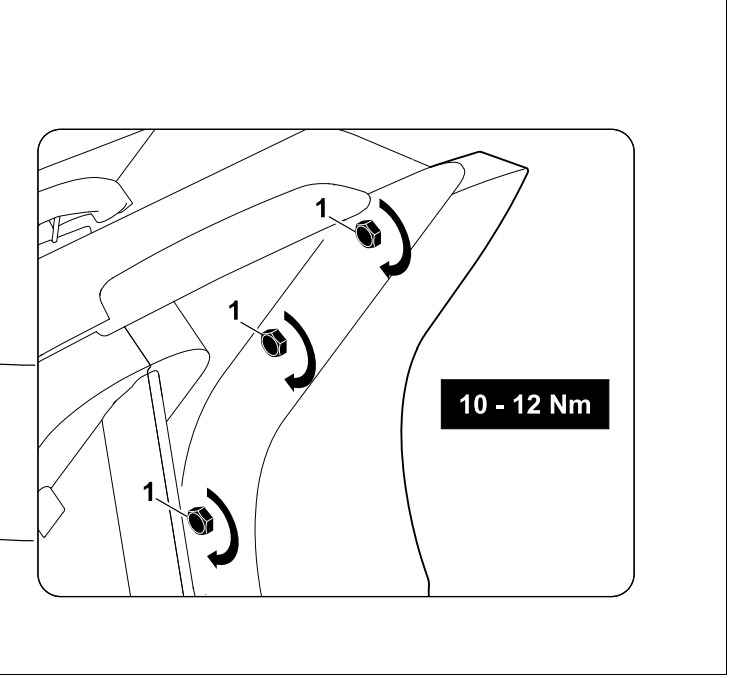
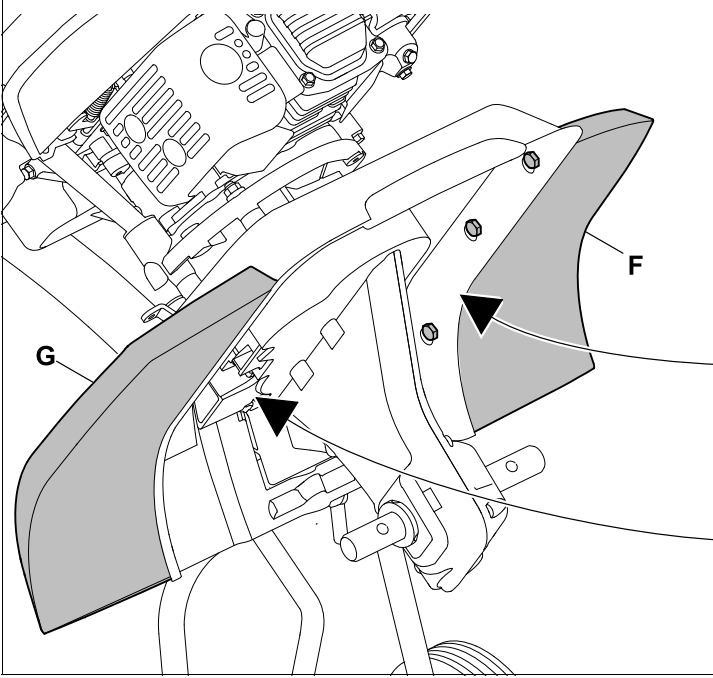
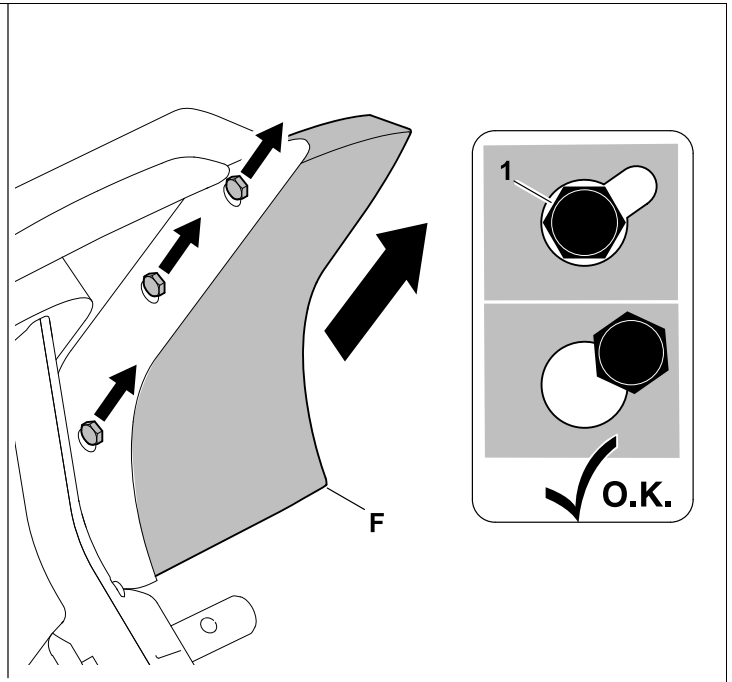
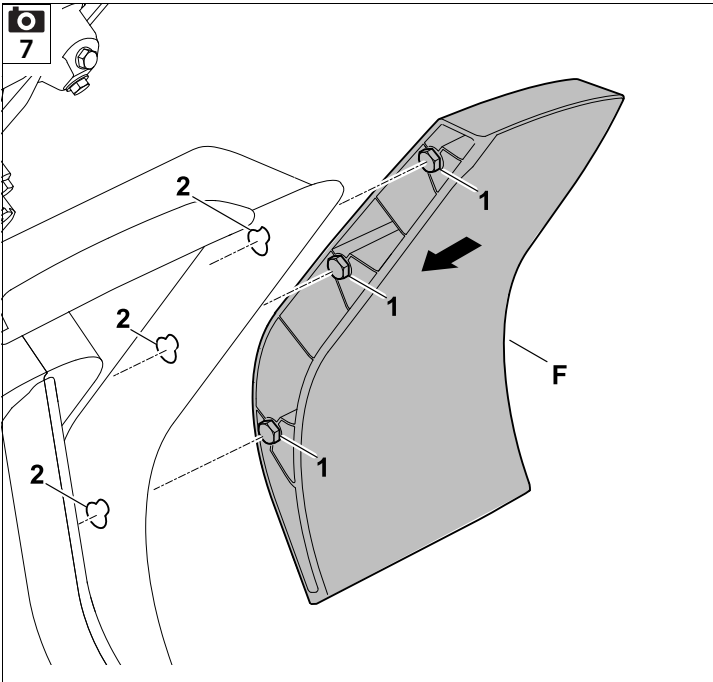


2

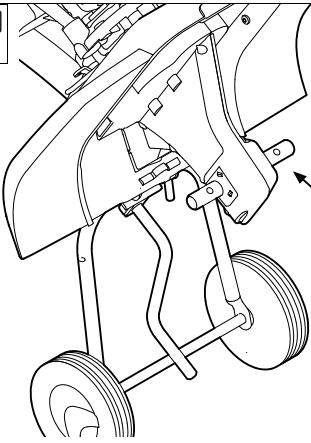








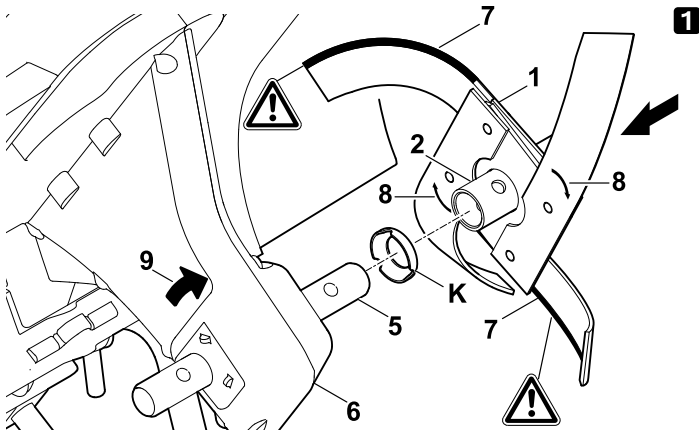
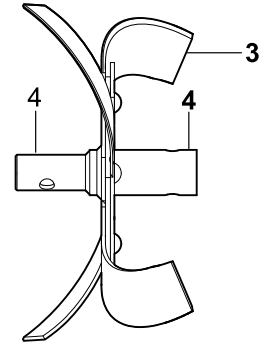
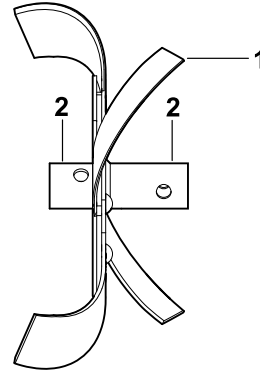
8



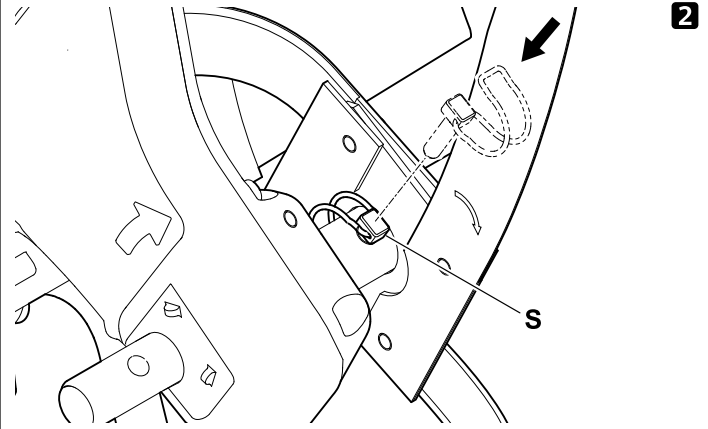
✓ O.K.

MH 445, MH 445 R

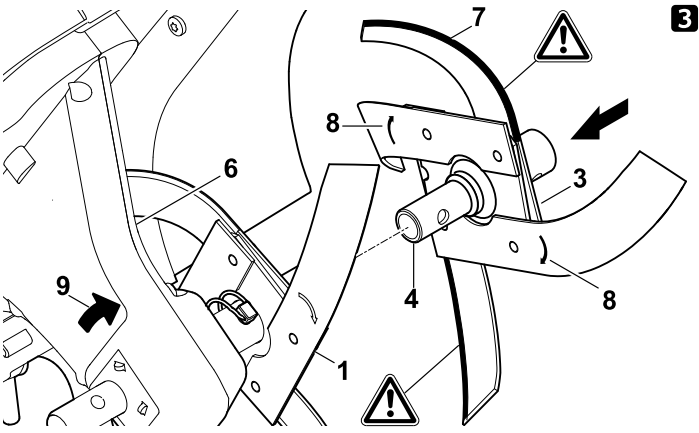
1 2 3 4



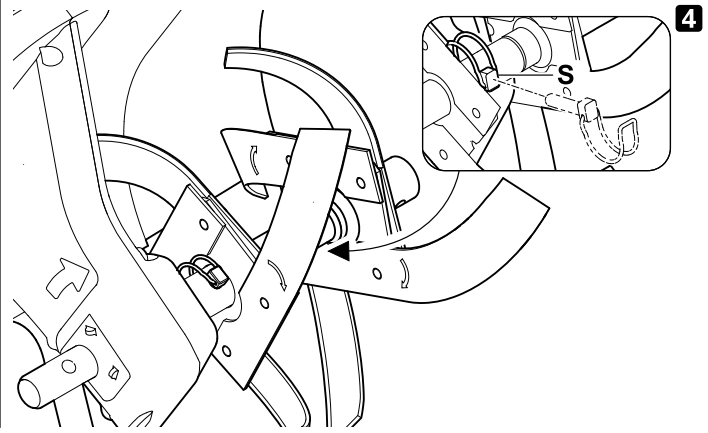
1



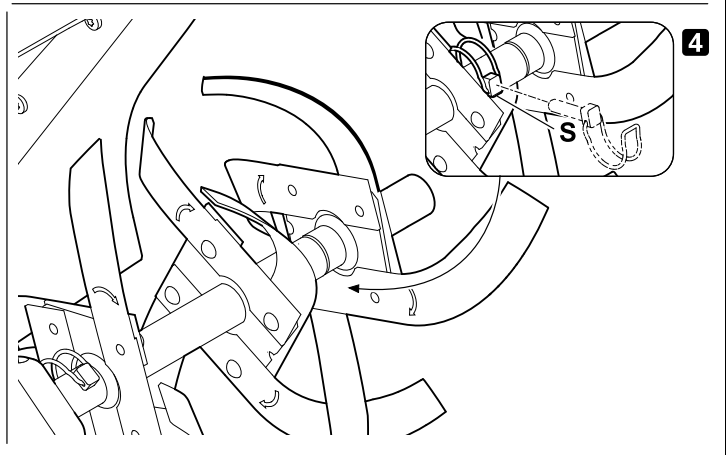
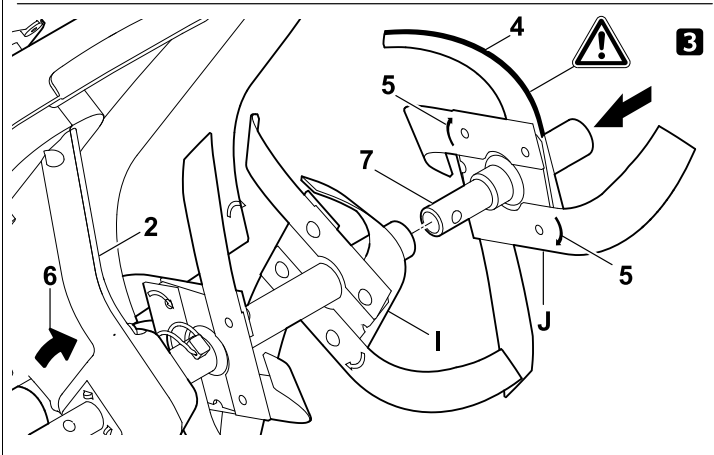
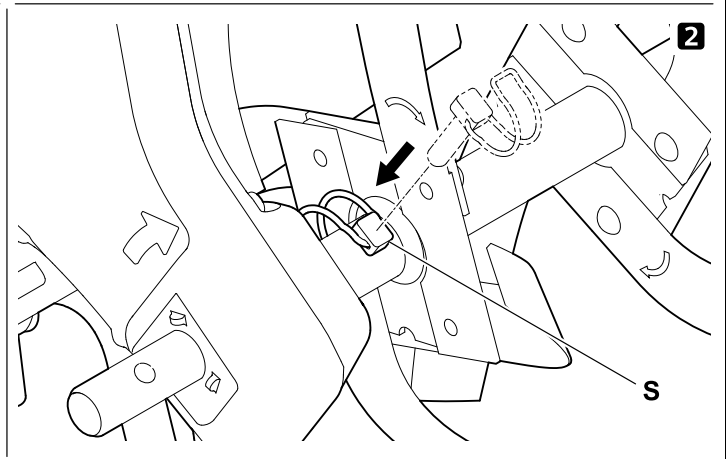
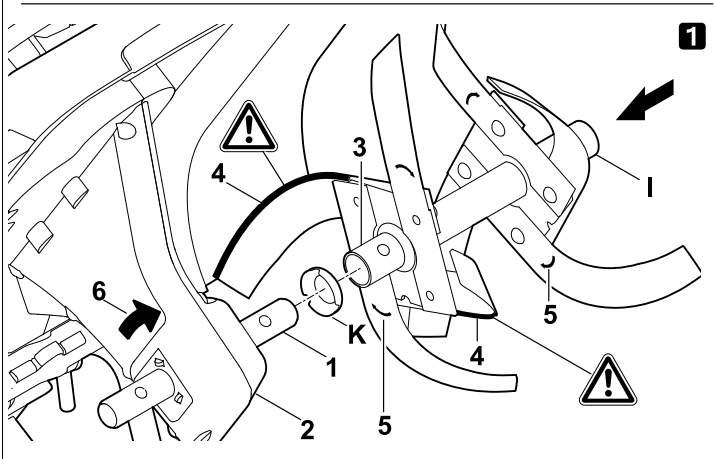
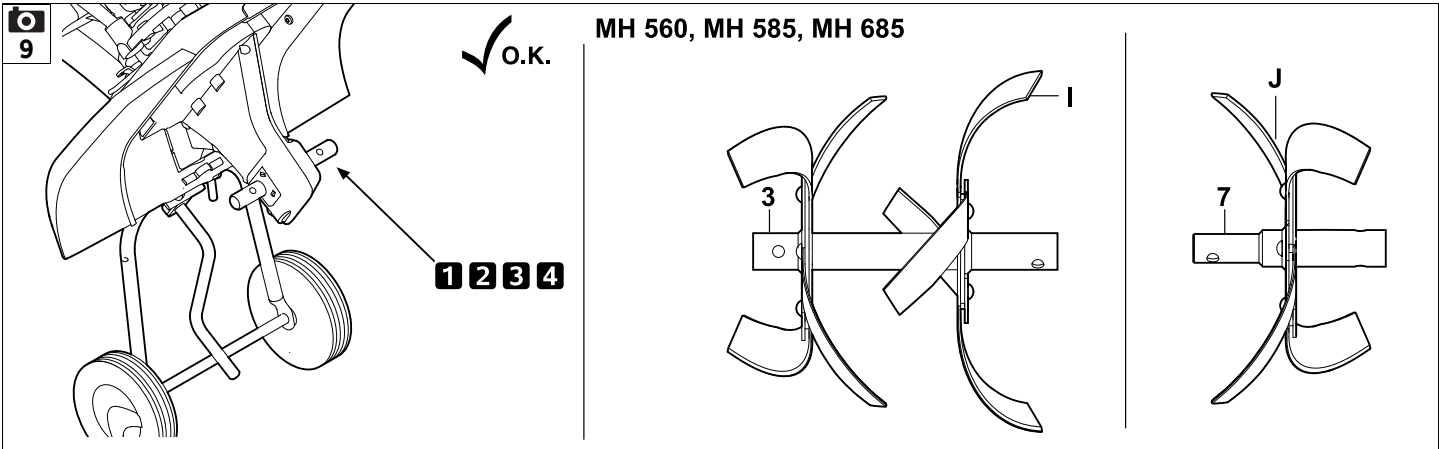
2

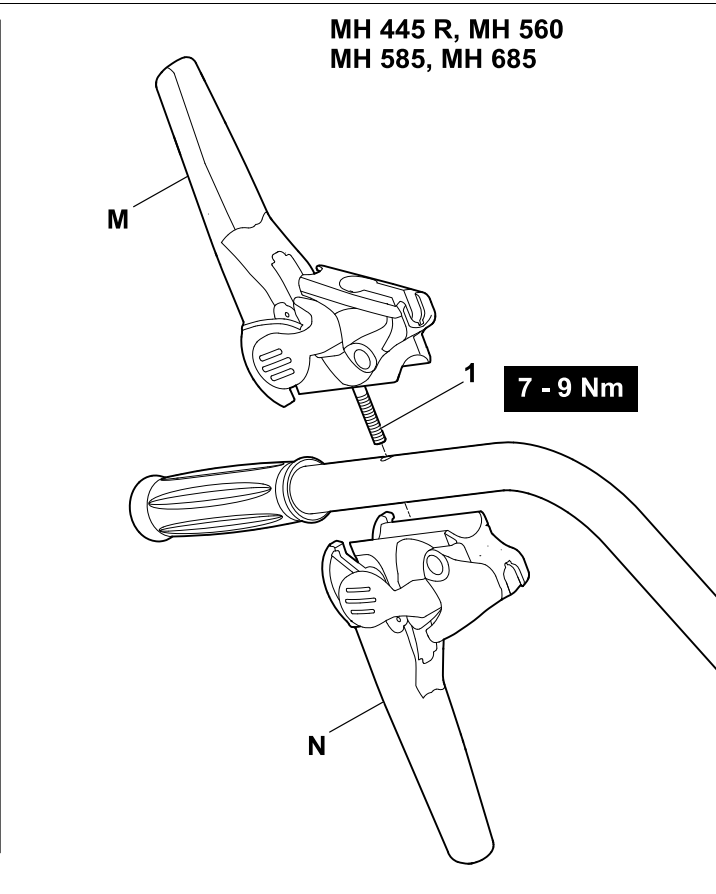
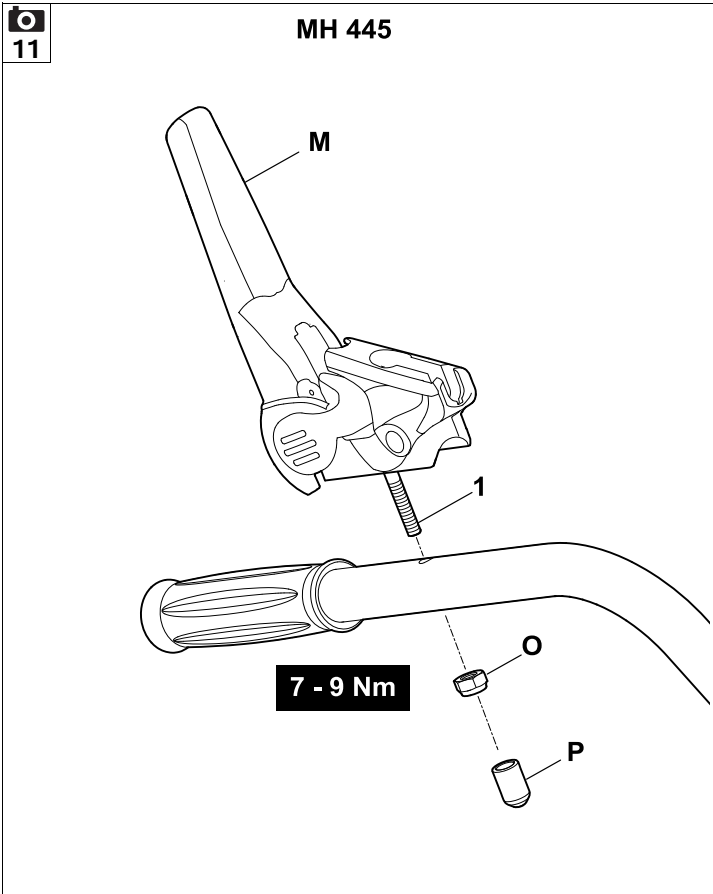
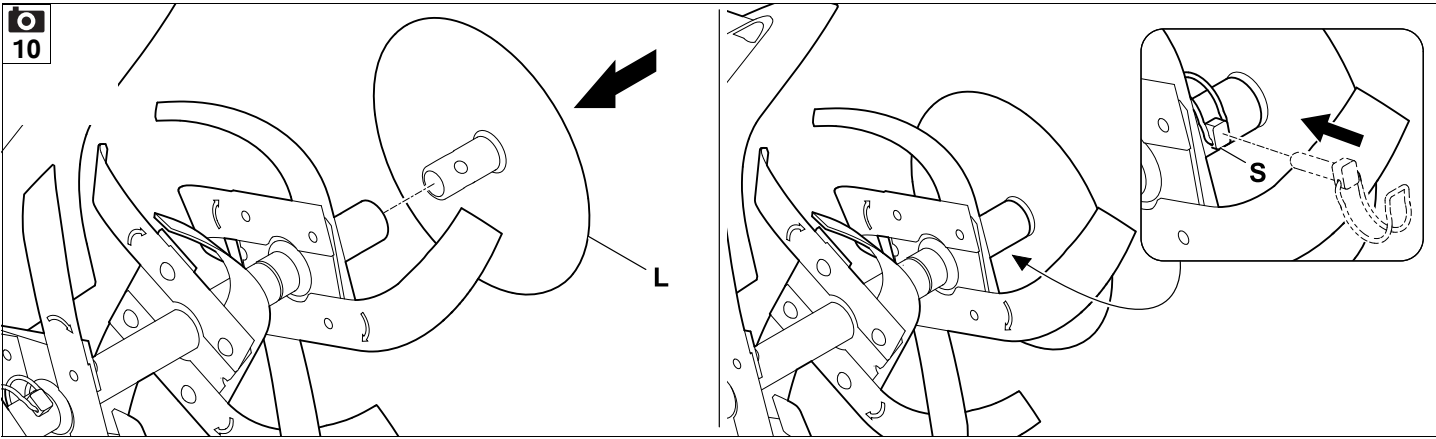


3

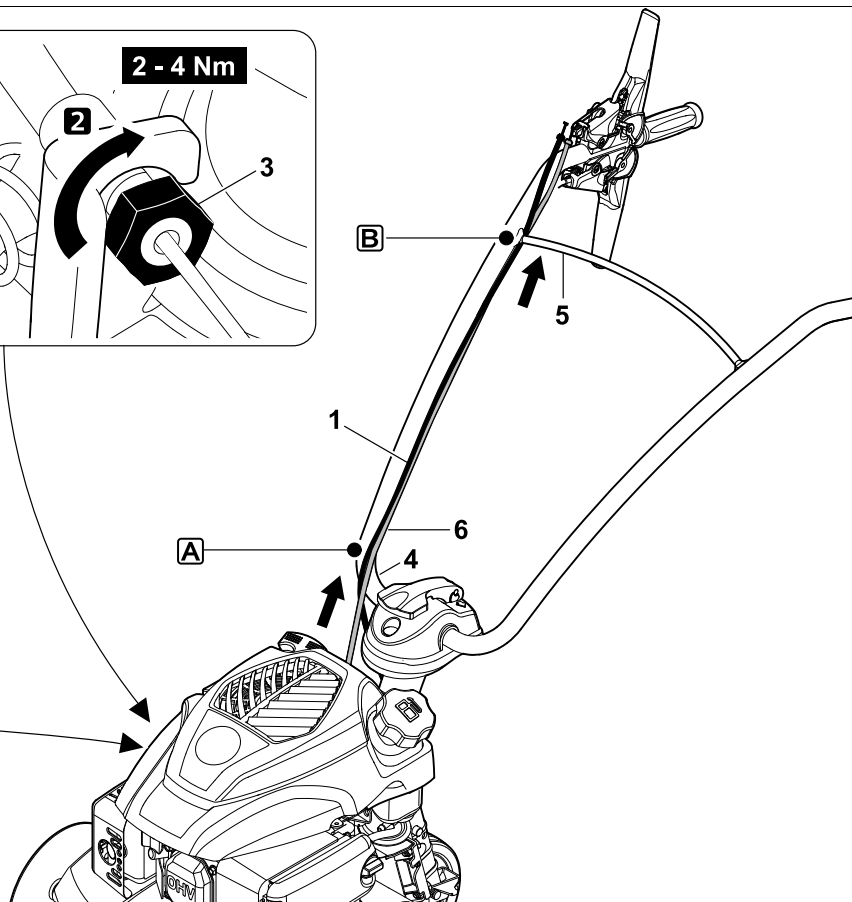
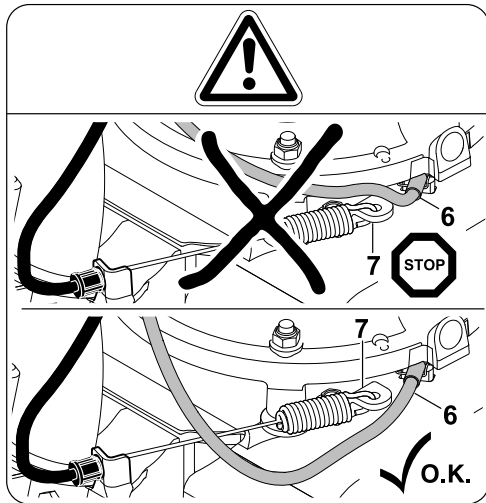
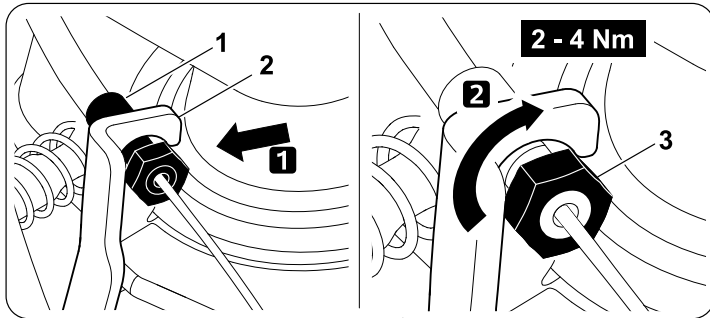


4

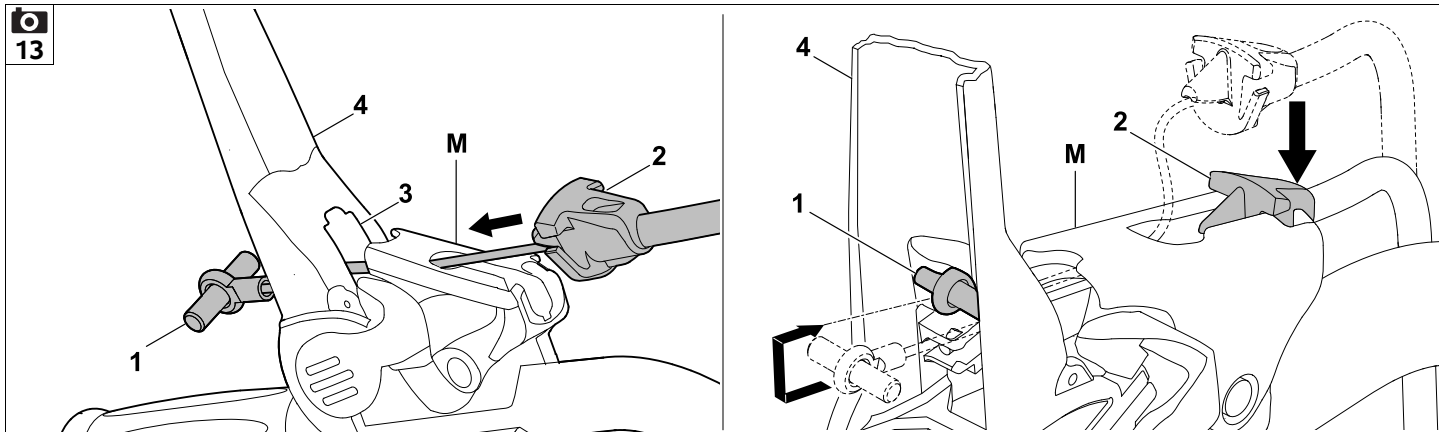


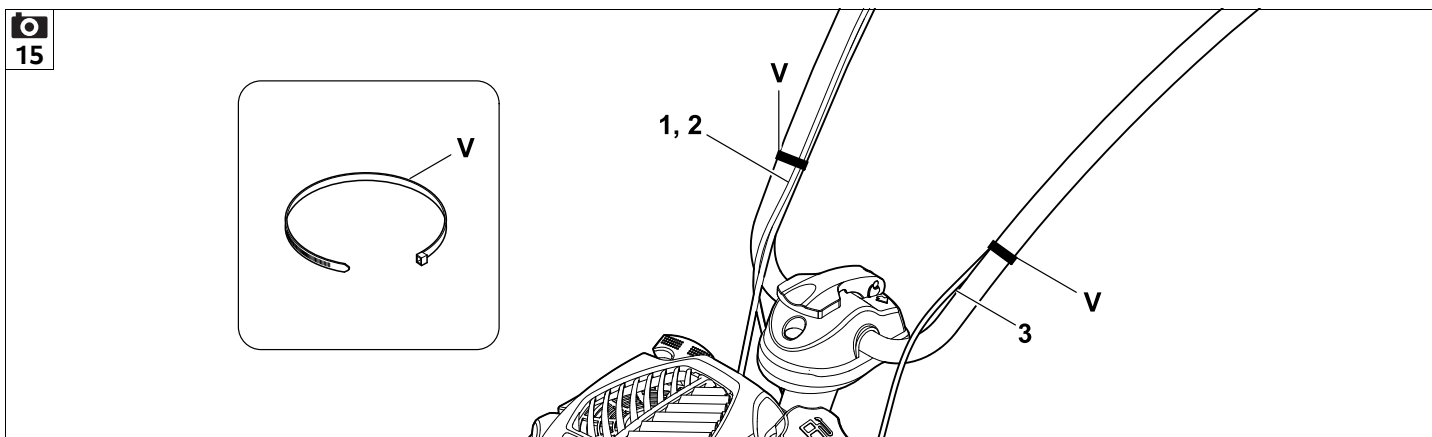
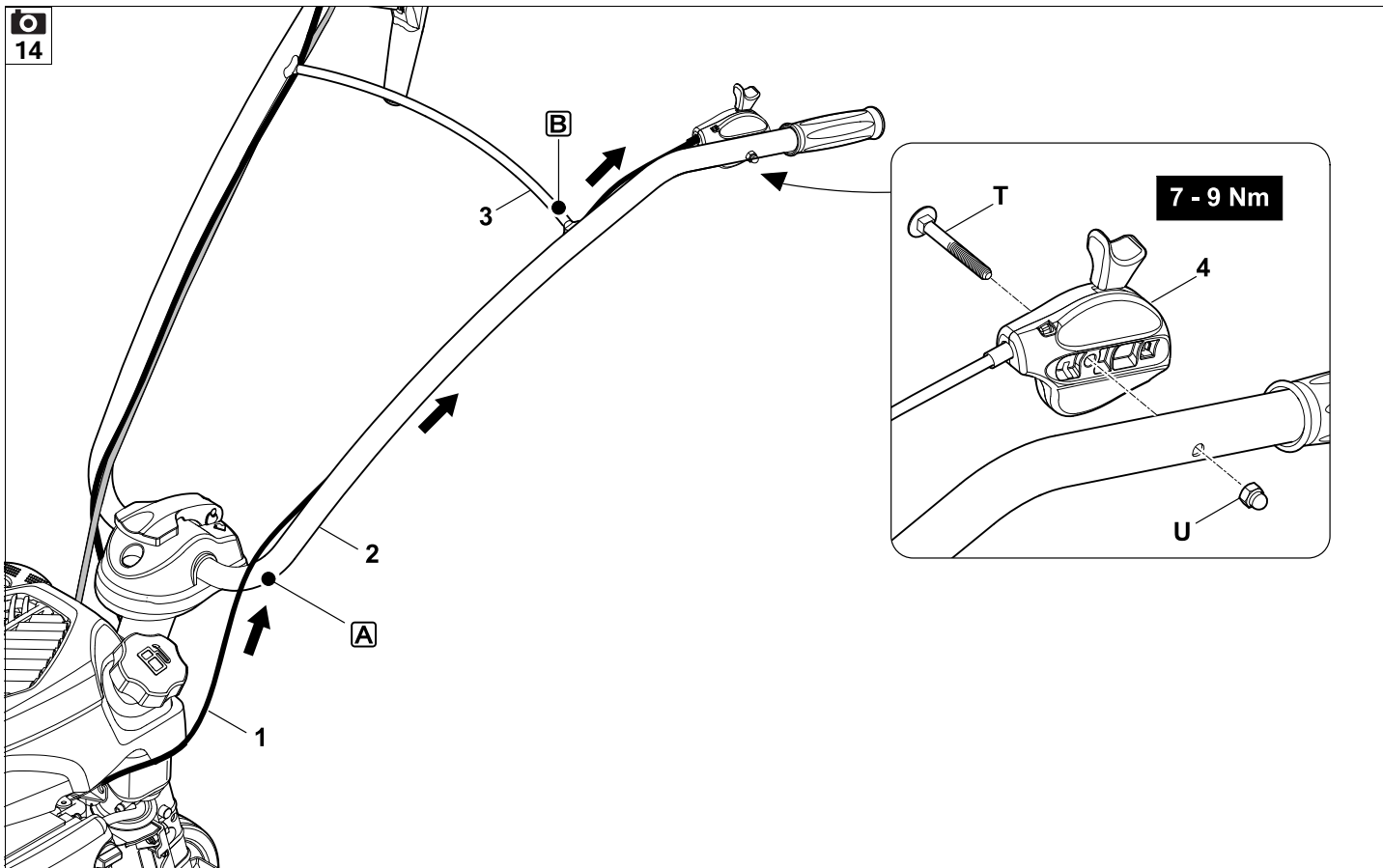


12

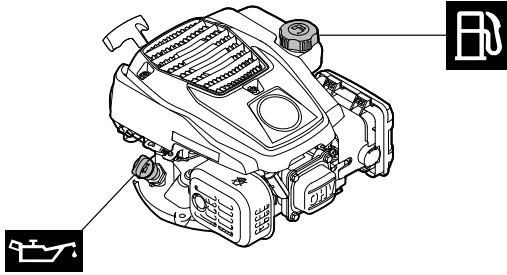


13

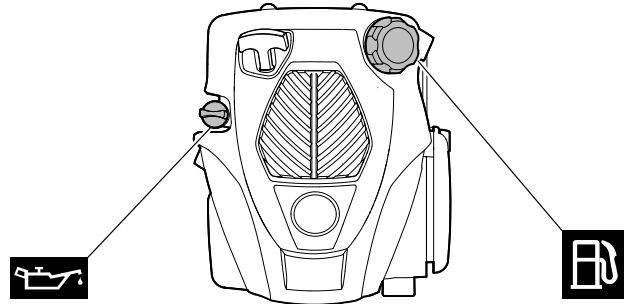




16

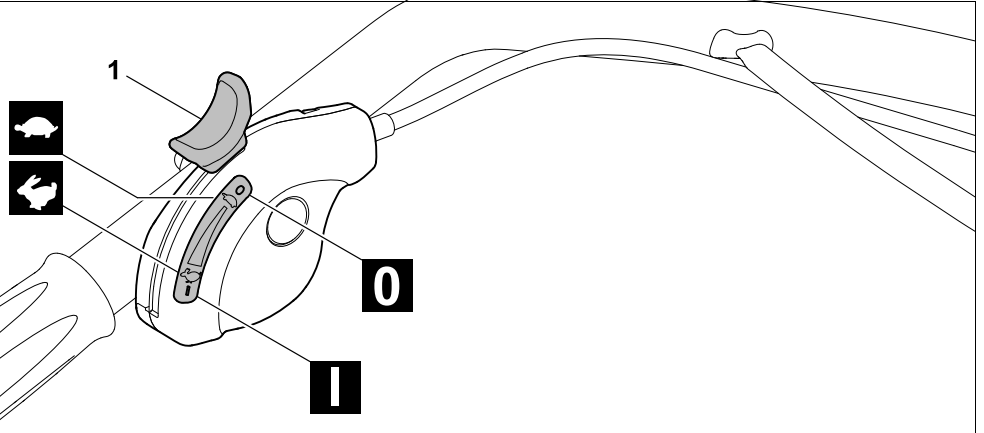


MH 445, MH 445 R

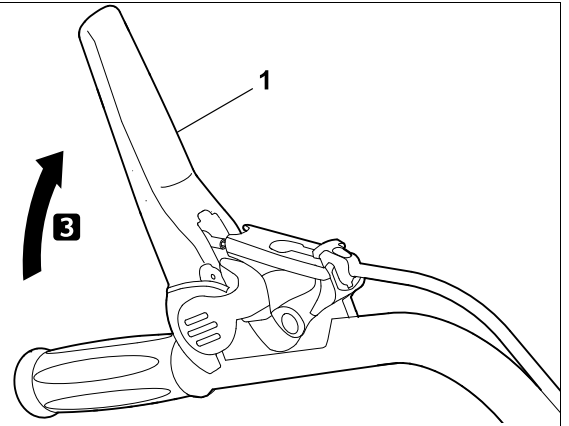
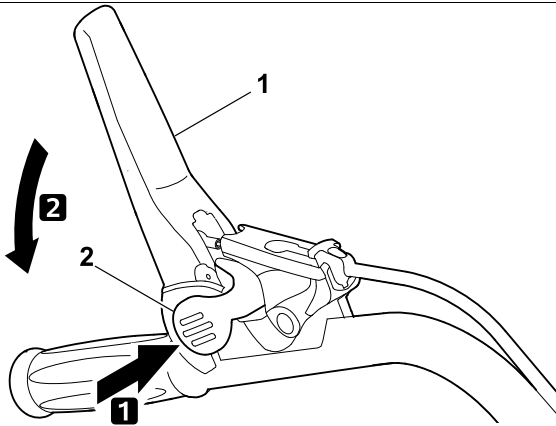


MH 560, MH 585, MH 685

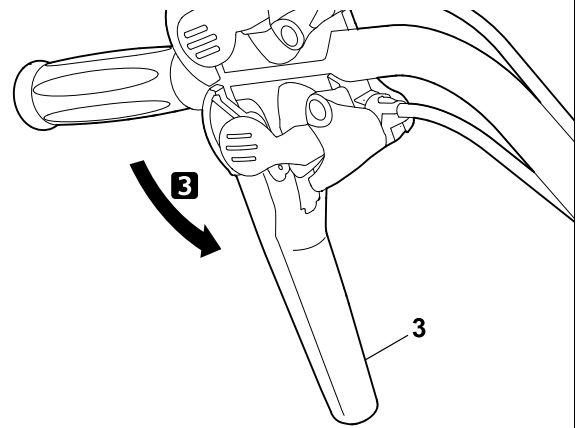
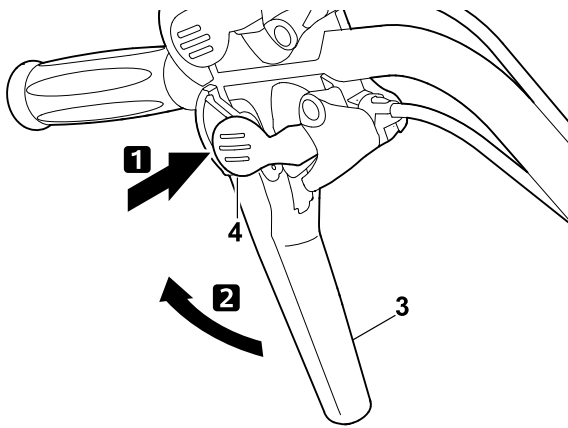
17



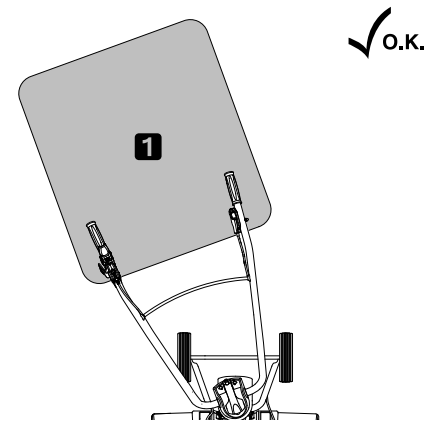
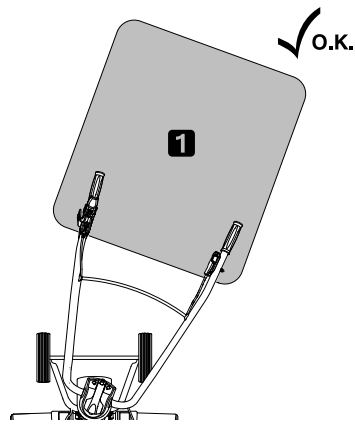
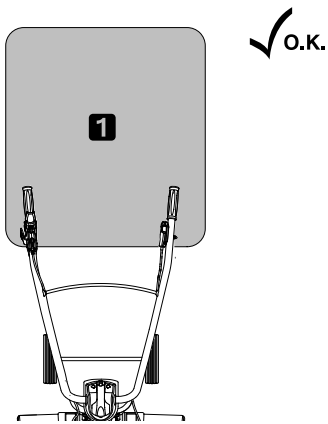
18



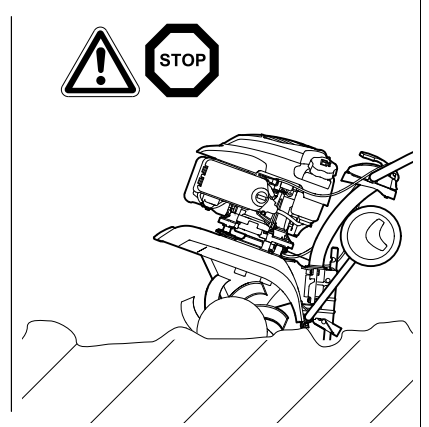
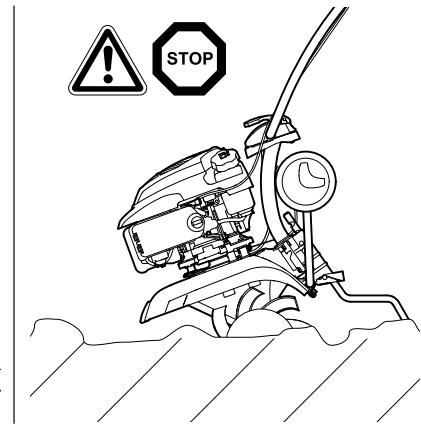
19



20



21

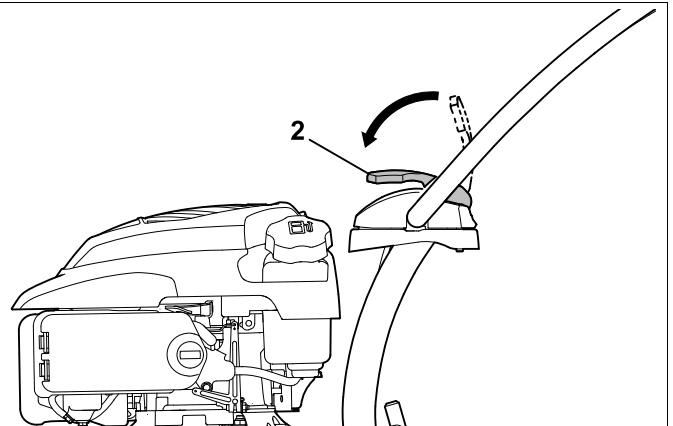
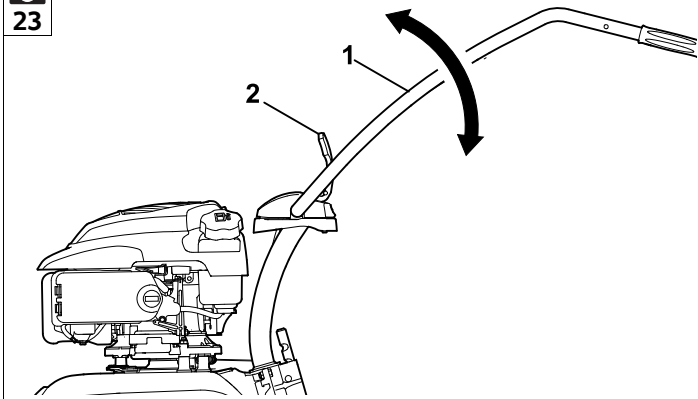


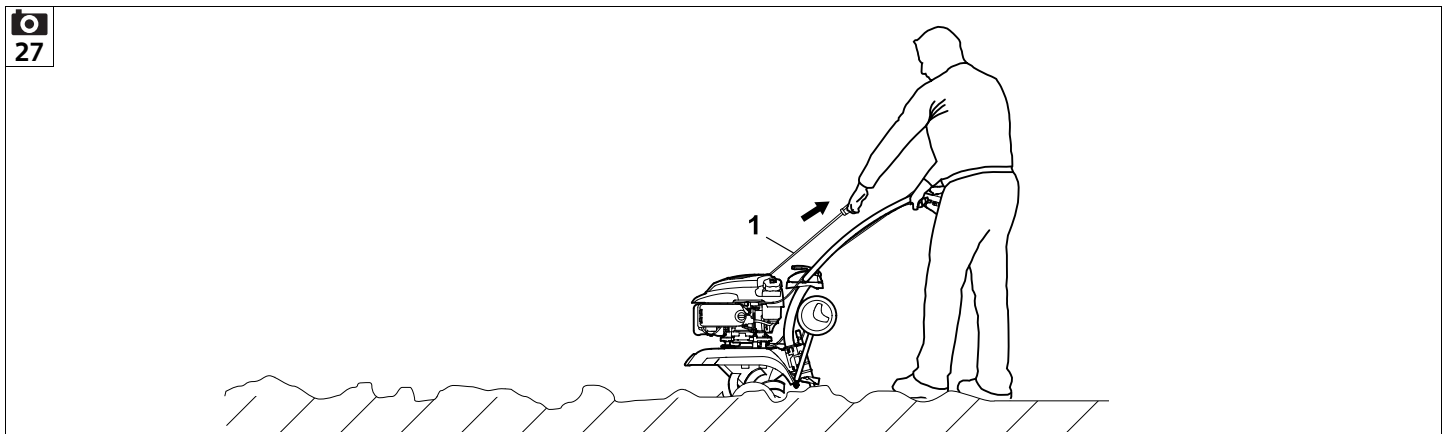
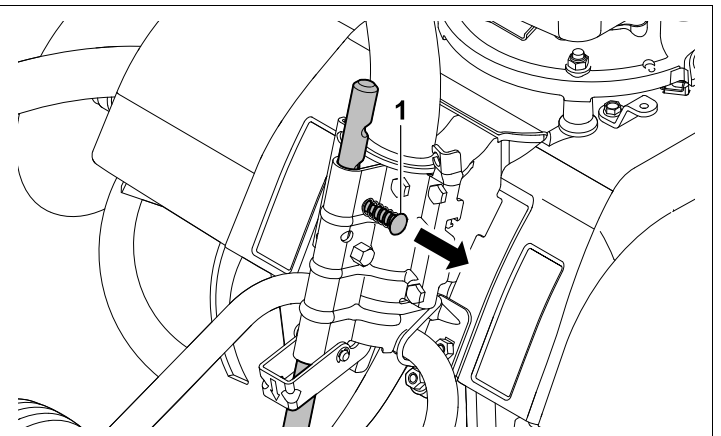
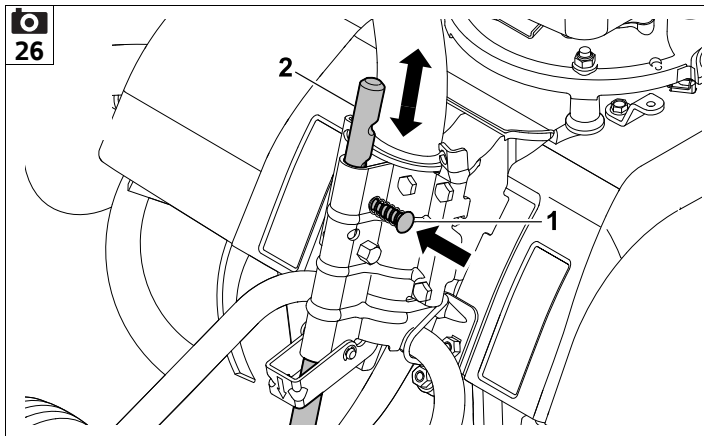
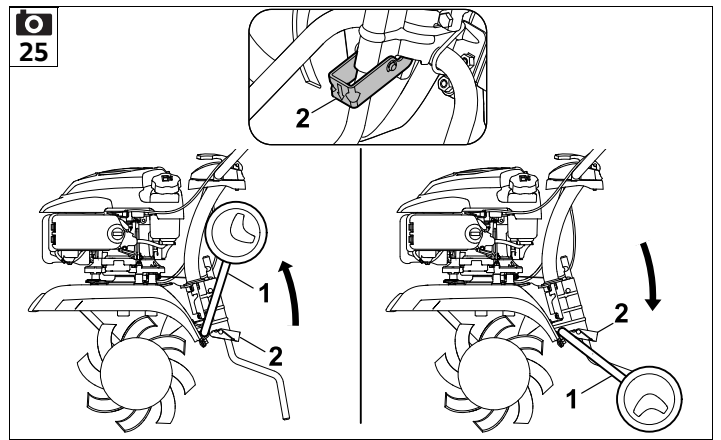
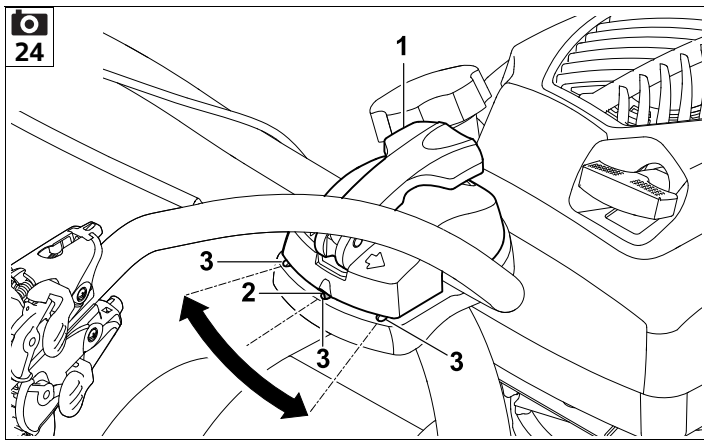
22

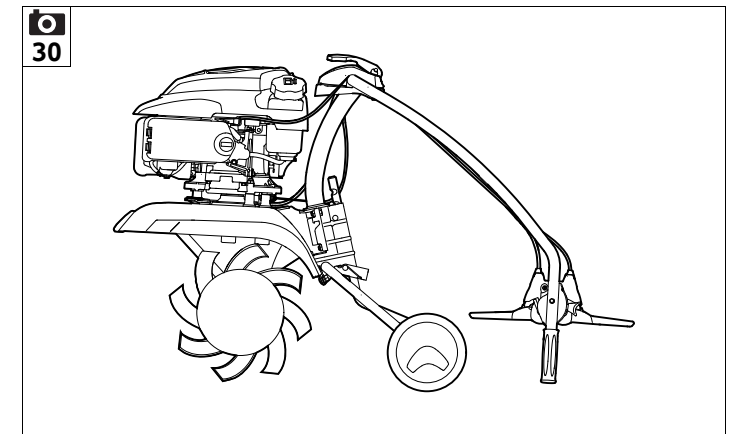
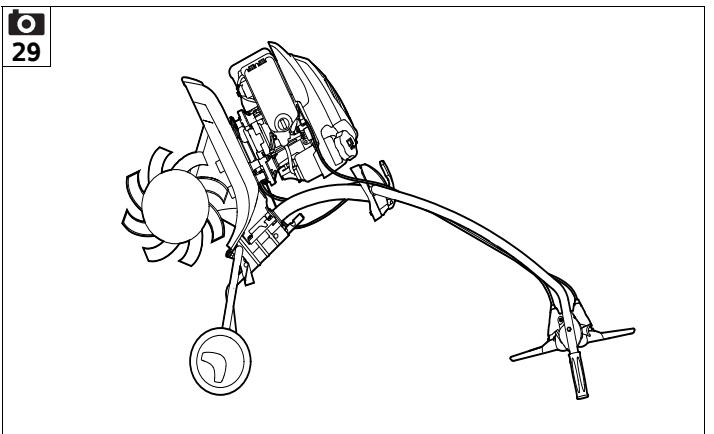
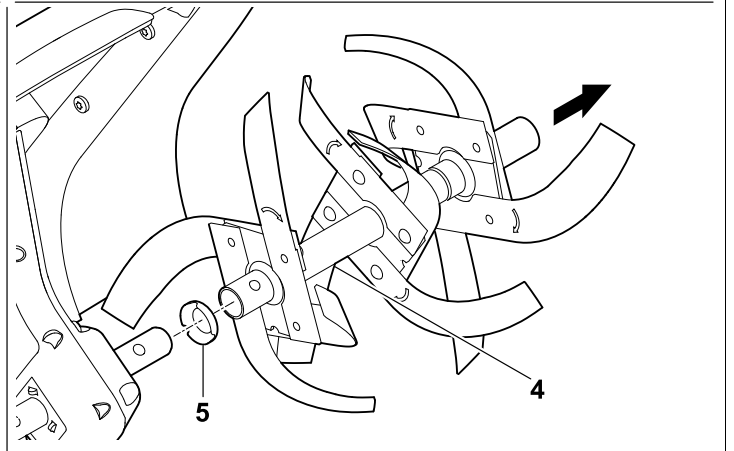
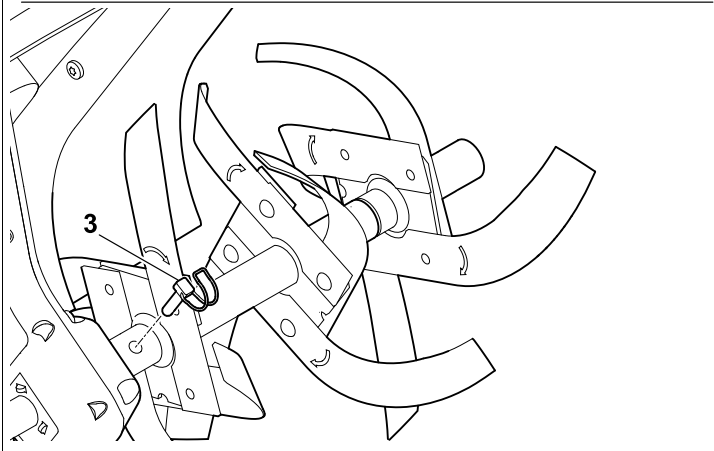
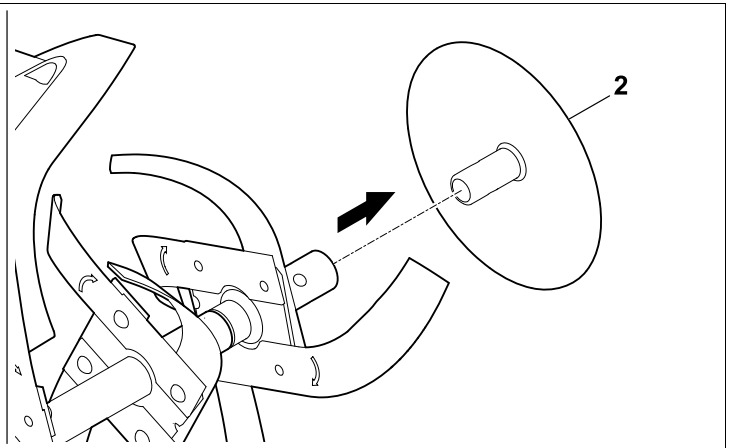
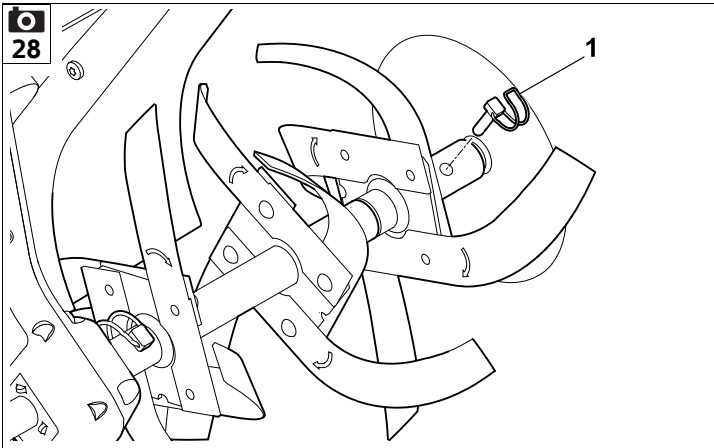
✓ O.K.



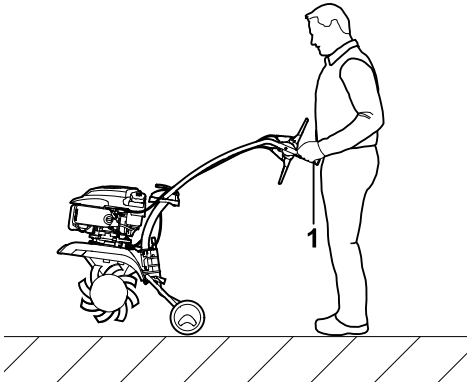
23



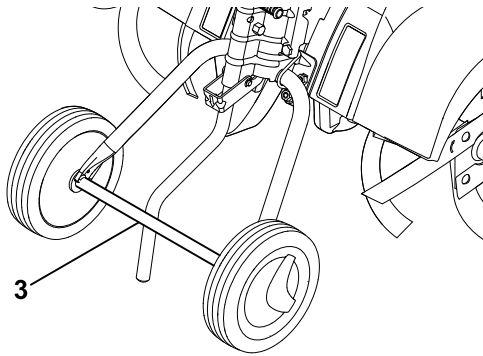
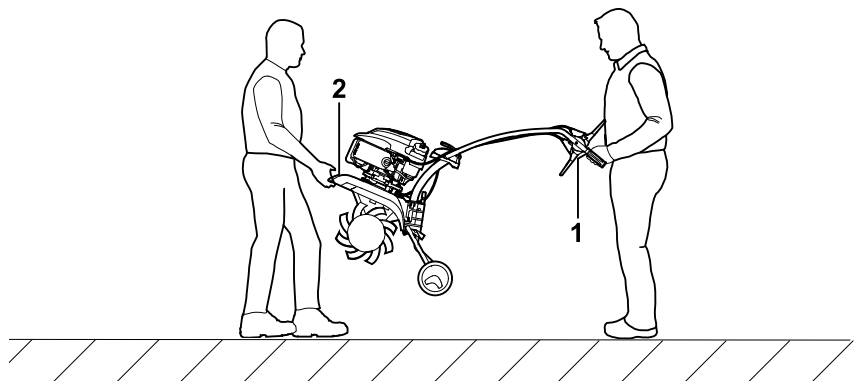




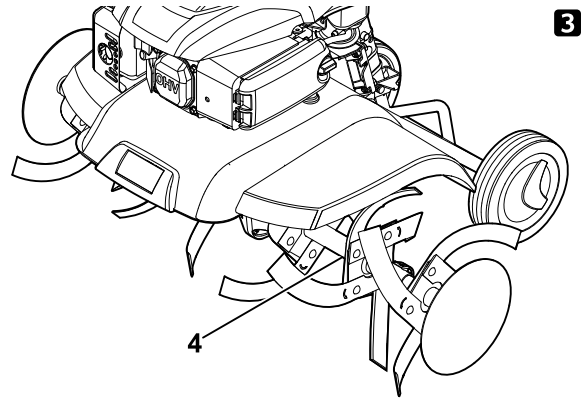
1



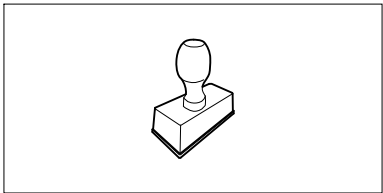
2



3

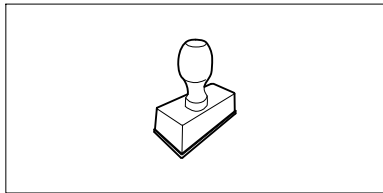


UU _____ 2.0



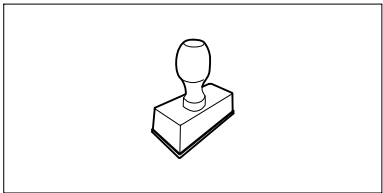
UU _____ 2.0

UU _____ 2.0



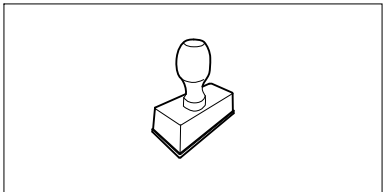
UU _____ 2.0

UU _____ 2.0



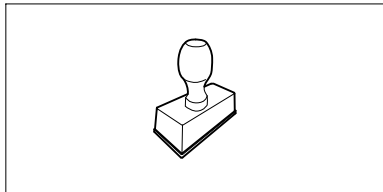
UU _____ 2.0

UU _____ 2.0



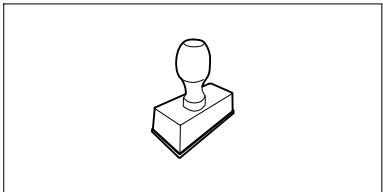
UU _____ 2.0

UU _____ 2.0



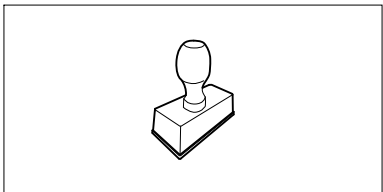
UU _____ 2.0

UU _____ 2.0



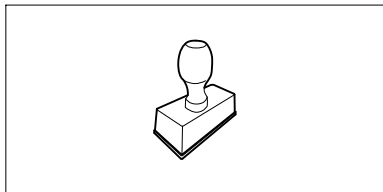
UU _____ 2.0

UU _____ 2.0



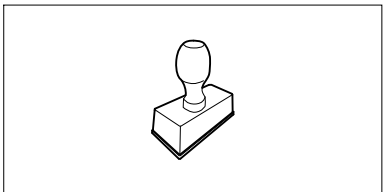
UU _____ 2.0

UU _____ 2.0



UU _____ 2.0

UU _____ 2.0



UU _____ 2.0

Liebe Kundin, lieber Kunde,

es freut uns, dass Sie sich für STIHL entschieden haben. Wir entwickeln und fertigen unsere Produkte in Spitzenqualität entsprechend der Bedürfnisse unserer Kunden. So entstehen Produkte mit hoher Zuverlässigkeit auch bei extremer Beanspruchung.

STIHL steht auch für Spitzenqualität beim Service. Unser Fachhandel gewährleistet kompetente Beratung und Einweisung sowie eine umfassende technische Betreuung.

Wir danken Ihnen für Ihr Vertrauen und wünschen Ihnen viel Freude mit Ihrem STIHL Produkt.



Dr. Nikolas Stihl

WICHTIG! VOR GEBRAUCH LESEN UND AUFBEWAHREN.

1. Inhaltsverzeichnis

Zu dieser Gebrauchsanleitung	20
Allgemein	20
Anleitung zum Lesen der Gebrauchsanleitung	20
Gerätebeschreibung	21
Zu Ihrer Sicherheit	21
Allgemein	21
Tanken – Umgang mit Benzin	22
Bekleidung und Ausrüstung	23
Transport des Geräts	23
Vor der Arbeit	23
Während der Arbeit	24
Wartung und Reparaturen	26
Lagerung bei längeren Betriebspausen	27
Entsorgung	28
Symbolbeschreibung	28
Lieferumfang	28
Gerät betriebsbereit machen	29
Montagehinweise	29
Fahrwerk montieren	29
Bremssporn montieren	30
Lenker montieren	30
Lenker aufklappen	30
Schutzleisten montieren	30
Hacksternmontage MH 445, MH 445 R	30
Hacksternmontage MH 445, MH 585, MH 685	31
Pflanzenschutzscheibe montieren	32
Fahrantriebshebel montieren	32
Antriebsseilzug verlegen	32
Antriebsseilzug einhängen	32
Gaszug verlegen und montieren	33

Seilzüge am Lenker fixieren	33
Kraftstoff und Motoröl	33
Bedienelemente	33
Hebel Gasverstellung	33
Fahrantriebshebel	34
Sicherheitseinrichtungen	34
Verriegelung Fahrantriebshebel	34
Schutzeinrichtungen	34
Hinweise zum Arbeiten	35
Arbeitsbereich des Bedieners	35
Arbeitsposition des Gerätes	35
Hacksternkombinationen	35
Ideale Körperhaltung während der Arbeit	35
Gerät in Betrieb nehmen	35
Vorbereitende Maßnahmen	35
Höhenverstellung Lenkeroberteil	35
Seitenverstellung Lenker	36
Transportfahrwerk aus- und einklappen	36
Bremssporn einstellen	36
Verbrennungsmotor starten	36
Verbrennungsmotor abstellen	36
Fahrantrieb (Vorwärts) ein- und auskuppeln	36
Fahrantrieb (Rückwärts) ein- und auskuppeln (MH 445 R, MH 560, MH 585, MH 685)	37
Hacken	37
Wartung	37
Hacksterndemontage	38
Gerät reinigen	38
Verbrennungsmotor	38
Serviceintervalle	38
Aufbewahrung und Stilllegung (Winterpause)	39
Transport	39

Motorhacke transportieren	39
Umweltschutz	40
Entsorgung	40
Verschleiß minimieren und Schäden vermeiden	40
Übliche Ersatzteile	41
Konformitätserklärung	41
EU-Konformitätserklärung	
Motorhacke STIHL MH 445.1, MH 445.1 R, MH 560.0, MH 585.0, MH 685.0	41
Anschrift STIHL Hauptverwaltung	42
Anschriften STIHL Vertriebsgesellschaften	42
Anschriften STIHL Importeure	42
Technische Daten	42
REACH	44
Fehlersuche	44
Serviceplan	46
Übergabebestätigung	46
Servicebestätigung	46

2. Zu dieser Gebrauchsanleitung

2.1 Allgemein

Diese Gebrauchsanleitung ist eine **Originalbetriebsanleitung** des Herstellers im Sinne der EG-Richtlinie 2006/42/EC.

STIHL arbeitet ständig an der Weiterentwicklung seiner Produktpalette; Änderungen des Lieferumfanges in Form, Technik und Ausstattung müssen wir uns deshalb vorbehalten.
Aus den Angaben und Abbildungen dieses Heftes können aus diesem Grund keine Ansprüche abgeleitet werden.

In dieser Gebrauchsanleitung sind eventuell Modelle beschrieben, welche nicht in jedem Land verfügbar sind.

Diese Gebrauchsanleitung ist urheberrechtlich geschützt. Alle Rechte bleiben vorbehalten, besonders das Recht der Vervielfältigung, Übersetzung und der Verarbeitung mit elektronischen Systemen.

2.2 Anleitung zum Lesen der Gebrauchsanleitung

Bilder und Texte beschreiben bestimmte Handhabungsschritte.

Sämtliche Bildsymbole, die auf dem Gerät angebracht sind, werden in dieser Gebrauchsanleitung erklärt.

Blickrichtung:

Blickrichtung bei Verwendung „links“ und „rechts“ in der Gebrauchsanleitung: Der Benutzer steht hinter dem Gerät und blickt in Fahrtrichtung vorwärts.

Kapitelverweis:

Auf entsprechende Kapitel und Unterkapitel für weitere Erklärungen wird mit einem Pfeil verwiesen. Das folgende Beispiel zeigt einen Verweis auf ein Kapitel: (⇒ 4.)

Kennzeichnung von Textabschnitten:

Die beschriebenen Anweisungen können wie in den folgenden Beispielen gekennzeichnet sein.

Handhabungsschritte, die das Eingreifen des Benutzers erfordern:

- Schraube (1) mit einem Schraubenzieher lösen, Hebel (2) betätigen ...

Generelle Aufzählungen:

- Einsatz des Produkts bei Sport- oder Wettbewerbsveranstaltungen

Texte mit zusätzlicher Bedeutung:

Textabschnitte mit zusätzlicher Bedeutung werden mit einem der nachfolgend beschriebenen Symbole gekennzeichnet, um diese in der Gebrauchsanleitung zusätzlich hervorzuheben.



Gefahr!

Unfall- und schwere Verletzungsgefahr für Personen. Ein bestimmtes Verhalten ist notwendig oder zu unterlassen.



Warnung!

Verletzungsgefahr für Personen. Ein bestimmtes Verhalten verhindert mögliche oder wahrscheinliche Verletzungen.



Vorsicht!

Leichte Verletzungen bzw. Sachschäden können durch ein bestimmtes Verhalten verhindert werden.



Hinweis

Information für eine bessere Nutzung des Gerätes und um mögliche Fehlbedienungen zu vermeiden.

Texte mit Bildbezug:

Abbildungen, die den Gebrauch des Geräts erklären, finden Sie ganz am Anfang der Gebrauchsanleitung.

Das Kamerasymbol dient zur Verknüpfung der Bilder auf den Bildseiten mit dem entsprechenden Textteil in der Gebrauchsanleitung.



3. Gerätebeschreibung



- 1 Fahrtriebshebel (Vorwärts)
- 2 Lenkeroberteil
- 3 Spannhebel
- 4 Starterseil
- 5 Verbrennungsmotor
- 6 Zündkerzenstecker
- 7 Schutzleiste
- 8 Pflanzenschutzscheibe
- 9 Hacksterne
- 10 Tragegriff
- 11 Schutzleiste
- 12 Transportfahrwerk
- 13 Bremssporn
- 14 Entriegelungshebel (Transportfahrwerk)
- 15 Entriegelungsbolzen (Bremssporn)
- 16 Haltegriff
- 17 Hebel Gasverstellung
- 18 MH 445 R, MH 560, MH 585, MH 685: Fahrtriebshebel (Rückwärts)
- 19 Leistungsschild mit Maschinenummer

4. Zu Ihrer Sicherheit

4.1 Allgemein



Bei der Arbeit mit dem Gerät sind diese Unfall-Verhütungsvorschriften unbedingt zu befolgen.



Vor der ersten Inbetriebnahme muss die gesamte Gebrauchsanleitung aufmerksam durchgelesen

werden. Bewahren Sie die Gebrauchsanleitung für späteren Gebrauch sorgfältig auf.

Beachten Sie die Bedienungs- und Wartungshinweise, die Sie der separaten Gebrauchsanleitung Verbrennungsmotor entnehmen können.

Diese Vorsichtsmaßnahmen sind für Ihre Sicherheit unerlässlich, die Auflistung ist jedoch nicht abschließend. Benutzen Sie das Gerät stets mit Vernunft und Verantwortungsbewusstsein und denken Sie daran, dass der Benutzer für Unfälle mit anderen Personen oder deren Eigentum verantwortlich ist.

Machen Sie sich mit den Bedienelementen und den Stellteilen sowie mit dem Gebrauch des Geräts vertraut. Insbesondere muss der Benutzer wissen, wie Arbeitswerkzeug und Verbrennungsmotor des Gerätes rasch angehalten werden können.

Das Gerät darf nur von Personen benutzt werden, die die Gebrauchsanleitung gelesen haben und die mit der Handhabung des Geräts vertraut sind. Vor der erstmaligen Inbetriebnahme muss sich der Benutzer um eine fachkundige und praktische Unterweisung bemühen. Dem Benutzer muss vom Verkäufer oder von einem anderen Fachkundigen erklärt werden, wie das Gerät sicher zu verwenden ist.

Bei dieser Unterweisung sollte dem Benutzer insbesondere bewusst gemacht werden, dass für die Arbeit mit dem Gerät äußerste Sorgfalt und Konzentration notwendig sind.

Auch wenn Sie dieses Gerät vorschriftsmäßig bedienen, bleiben immer Restrisiken bestehen.



Lebensgefahr durch Erstickung!

Erstickungsgefahr für Kinder beim Spielen mit Verpackungsmaterial. Verpackungsmaterial unbedingt von Kindern fernhalten.

Das Gerät inklusive aller Anbauten darf nur an Personen weitergegeben bzw. verliehen werden, die mit diesem Modell und seiner Handhabung grundsätzlich vertraut sind. Die Gebrauchsanleitung ist Teil des Geräts und muss stets mitgegeben werden.

Benutzen Sie das Gerät nur ausgeruht und bei guter körperlicher sowie geistiger Verfassung. Wenn Sie gesundheitlich beeinträchtigt sind, sollten Sie Ihren Arzt fragen, ob die Arbeit mit dem Gerät möglich ist. Nach der Einnahme von Alkohol, Drogen oder Medikamenten, die das Reaktionsvermögen beeinträchtigen, darf nicht mit dem Gerät gearbeitet werden.

Sicherstellen, dass der Benutzer körperlich, sensorisch und geistig fähig ist, das Gerät zu bedienen und damit zu arbeiten. Falls der Benutzer körperlich, sensorisch oder geistig eingeschränkt dazu fähig ist, darf der Benutzer nur unter Aufsicht oder nach Anweisung durch eine verantwortliche Person damit arbeiten.

Sicherstellen, dass der Benutzer volljährig ist oder entsprechend nationaler Regelungen unter Aufsicht in einem Beruf ausgebildet wird.

Achtung – Unfallgefahr!

Die Motorhacke ist nur für Bodenbearbeitungen bestimmt, die zur Aussaat, Bebauung oder Pflege von

Pflanzen dienen. Sie darf nur wie in dieser Gebrauchsanleitung beschrieben eingesetzt werden – keine Zweckentfremdung! Eine andere Verwendung ist nicht gestattet und kann gefährlich sein. Verletzungen oder Schäden am Gerät könnten die Folge sein.

Wegen körperlicher Gefährdung des Benutzers darf die Motorhacke für folgende Arbeiten nicht eingesetzt werden (unvollständige Aufzählung):

- zum Arbeiten auf Dachbepflanzungen und in Balkonkästen,
- zum Häckseln und Zerkleinern von Baum- und Heckenschnitt.

Mit dem Gerät dürfen keine Gegenstände, Tiere oder Personen, insbesondere Kinder, transportiert werden.

Aus Sicherheitsgründen ist jede Veränderung am Gerät, ausgenommen der fachgerechte Anbau von Zubehör, welches von STIHL zugelassen ist, untersagt, außerdem führt dies zur Aufhebung des Garantieanspruchs. Auskunft über zugelassenes Zubehör erhalten Sie bei Ihrem STIHL Fachhändler.

Insbesondere ist jede Manipulation am Gerät untersagt, welche die Leistung oder die Drehzahl des Verbrennungsmotors bzw. des Elektromotors verändert.

Beim Einsatz in öffentlichen Anlagen, Parks, Sportstätten, an Straßen und in land- und forstwirtschaftlichen Betrieben ist besondere Vorsicht erforderlich.



Achtung! Gefährdung der Gesundheit durch Vibrationen! Übermäßige Belastung durch Vibrationen

kann zu Kreislauf- oder Nervenschäden führen, insbesondere bei Menschen mit

Kreislaufproblemen. Wenden Sie sich an einen Arzt, falls Symptome auftreten, die durch Vibrationsbelastung ausgelöst worden sein könnten. Solche Symptome, die hauptsächlich in den Fingern, Händen oder Handgelenken auftreten, sind zum Beispiel (unvollständige Aufzählung):

- Gefühllosigkeit,
- Schmerzen,
- Muskelschwäche,
- Hautverfärbungen,
- unangenehmes Kribbeln.

Den Lenker während des Betriebs fest aber nicht verkrampft mit beiden Händen an den vorgesehenen Stellen halten.

Arbeitszeiten so planen, dass höhere Belastungen über einen längeren Zeitraum vermieden werden.

Bei der Benutzung der Motorhacke Arbeitspausen einplanen und lange Bedienung des Geräts vermeiden, lang andauernde Vibrationen schaden der Gesundheit.

4.2 Tanken – Umgang mit Benzin



Lebensgefahr!

Benzin ist giftig und hochgradig entflammbar.

Bewahren Sie Benzin nur in dafür vorgesehenen und geprüften Behältern (Kanistern) auf. Die Verschlusskappen der Tankbehälter sind immer ordnungsgemäß aufzuschrauben und festzuziehen. Defekte Verschlüsse sind aus Sicherheitsgründen auszutauschen.

Verwenden Sie niemals Getränkeflaschen oder Ähnliches zum Entsorgen oder Lagern von Betriebsstoffen wie z. B. Kraftstoff. Personen, insbesondere Kinder, könnten verleitet werden, daraus zu trinken.



Benzin von Funken, offenen Flammen, Dauerflammen, Wärmequellen und anderen Zündquellen fernhalten. Nicht rauchen!

Tanken Sie nur im Freien und rauchen Sie während des Betankens nicht.

Vor dem Tanken Verbrennungsmotor abstellen und abkühlen lassen.

Benzin ist vor dem Starten des Verbrennungsmotors einzufüllen. Während der Verbrennungsmotor läuft oder bei heißer Maschine darf der Tankverschluss nicht geöffnet oder Benzin nachgefüllt werden.

Kraftstofftank nicht überfüllen!

Um dem Kraftstoff Platz zum Ausdehnen zu lassen, Kraftstofftank niemals über die Unterkante des Einfüllstutzens hinaus befüllen.

Zusätzlich Angaben in der Gebrauchsanleitung des Verbrennungsmotors beachten.

Falls Benzin übergelaufen ist, den Verbrennungsmotor erst starten, nachdem die benzinverschmutzte Fläche gereinigt wurde. Jeglicher Zündversuch ist zu vermeiden, bis sich die Benzindämpfe verflüchtigt haben (trockenwischen).

Verschütteter Kraftstoff ist stets aufzuwischen.

Wenn Benzin auf die Kleidung geraten ist, muss diese gewechselt werden.



Bewahren Sie niemals das Gerät mit Benzin im Tank innerhalb eines Gebäudes auf. Entstehende Benzindämpfe können mit offenem Feuer oder Funken in Berührung kommen und sich entzünden.

Falls der Tank zu entleeren ist, sollte dies im Freien erfolgen.

4.3 Bekleidung und Ausrüstung



Während der Arbeit ist immer festes Schuhwerk mit griffiger Sohle zu tragen. Arbeiten Sie niemals barfuß oder beispielsweise in Sandalen.



Bei Wartungs- und Reinigungsarbeiten sowie beim Transport des Geräts zusätzlich stets feste Handschuhe tragen und lange Haare zusammenbinden und sichern (Kopftuch, Mütze etc.).



Bei der Arbeit mit dem Gerät zweckmäßige und eng anliegende Kleidung tragen, d. h. Kombianzug, keinen Arbeitsmantel. Während der Arbeit mit dem Gerät keinen Schal, keine Krawatte, keinen Schmuck, keine hängenden Bänder oder Kordeln und keine sonstigen abstehenden Kleidungsstücke tragen.

Sich drehende Teile können Haare, Kleidung oder Kleidungsstücke berühren oder mitreißen. Dies kann zu schweren Verletzungen führen.

4.4 Transport des Geräts

Nur mit Schutzhandschuhen (⇒ 4.3) arbeiten, um Verletzungen an scharfkantigen und heißen Geräteteilen zu verhindern.

Das Gerät nicht mit laufendem Verbrennungsmotor transportieren. Vor dem Transport Verbrennungsmotor ausschalten, Arbeitswerkzeuge zum Stillstand kommen lassen und Zündkerzenstecker abziehen.

Das Gerät nur mit ausgekühltem Verbrennungsmotor und ohne Kraftstoff transportieren.

Beachten Sie die Angaben im Kapitel "Transport". Dort ist beschrieben, wie das Gerät anzuheben bzw. zu verzurren ist. (⇒ 13.)

Gerät immer zu zweit tragen – Haltepunkte beachten.

Benutzen Sie geeignete Verladehilfen (Laderampen, Hebevorrichtungen).

Aus Sicherheitsgründen darf beim Transport und beim Verladen, insbesondere bei Verwendung von Laderampen, ein Kippwinkel von 15° nicht überschritten werden.

Gerät und mittransportierte Geräteteile auf der Ladefläche mit ausreichend dimensionierten Befestigungsmitteln (Gurte, Seile usw.) sichern. Gerät niemals ungesichert transportieren.

STIHL empfiehlt, die Motorhacke mit einem geeigneten Anhänger bzw. auf einer geeigneten Ladefläche und nicht im Fahrzeuginnenraum (z. B. Kofferraum) zu transportieren.

Beachten Sie beim Transport des Geräts regionale gesetzliche Vorschriften, insbesondere was die Ladungssicherheit und den Transport von Gegenständen auf Ladeflächen betrifft.

4.5 Vor der Arbeit

Es ist sicherzustellen, dass nur Personen mit dem Gerät arbeiten, welche die Gebrauchsanleitung kennen.

Vor dem ersten Gebrauch des Geräts sind Verpackungsmaterial und Transportsicherungen zu entfernen.

Vor der Inbetriebnahme des Geräts Kraftstoffsystem auf Dichtheit prüfen, besonders die sichtbaren Teile wie z. B. Tank, Tankverschluss, Schlauchverbindungen. Bei Undichtigkeit oder Beschädigung Verbrennungsmotor nicht starten – **Brandgefahr!**

Gerät vor der Inbetriebnahme durch Fachhändler instand setzen lassen.

Beachten Sie die kommunalen Vorschriften für die Betriebszeiten von Gartengeräten mit Verbrennungsmotor.

Überprüfen Sie vollständig das Gelände, auf dem das Gerät eingesetzt wird, und entfernen Sie alle großen Steine, Stöcke, Drähte, Knochen und sonstigen Fremdkörper, die von dem Gerät hochgeschleudert werden können.

Im Boden verborgene Objekte (Rasensprenganlagen, Pfähle, Wasserventile, Fundamente, elektrische Leitungen etc.) müssen vor der Arbeit mit dem Gerät deutlich markiert und umfahren werden. Überfahren Sie niemals solche Fremdoobjekte.

Vor dem Gebrauch des Geräts sind defekte sowie abgenutzte und beschädigte Teile zu ersetzen. Unleserliche oder beschädigte Gefahren- und Warnhinweise am Gerät sind zu erneuern. Ihr STIHL Fachhändler hält Ersatzklebeschilder und alle weiteren Ersatzteile bereit.



Verletzungsgefahr!

Abgenutzte oder beschädigte Teile (z. B. stumpfe Messer) können die Sicherheit des Geräts beeinträchtigen und zu Verletzungen des Benutzers führen.

Vor dem Gebrauch des Geräts den festen und sicheren Sitz des Zündkerzensteckers auf der Zündkerze kontrollieren.

Das Gerät darf nur im betriebssicheren Zustand eingesetzt werden. Vor jeder Inbetriebnahme ist zu kontrollieren,

- ob das gesamte Gerät in vorschriftsmäßig montiertem Zustand ist.
- ob die Sicherheitseinrichtungen (z. B. Fahrtriebshebel, Schutzleisten, Schutzhauben, Schutzabdeckungen, Lenker, Schutzgitter) in einwandfreiem Zustand sind und ordnungsgemäß funktionieren. Das Gerät niemals benutzen, wenn Sicherheitseinrichtungen fehlen, beschädigt oder abgenutzt sind.
- ob die Arbeitswerkzeuge (Hacksterne) und Befestigungsschrauben, Splinte vorhanden bzw. abgenutzt oder beschädigt (Kerben, Risse) sind. Abgenutzte oder beschädigte Teile sind zu ersetzen.
- ob die Arbeitswerkzeuge (Hacksterne) sicher und fest montiert sind.
- ob die Fahrtriebshebel funktionieren und leichtgängig sind.
- ob der Tankdeckel ordnungsgemäß aufgeschraubt ist.
- ob der Tank und kraftstoffführende Teile sowie der Tankdeckel in einwandfreiem Zustand sind.

- ob die Ölverschlussschraube ordnungsgemäß aufgeschraubt ist.
- ob das verwendete Zubehör vollständig und vorschriftsmäßig am Gerät montiert ist. Alle Bauteile, die im Lieferumfang des Zubehörs enthalten sind, müssen verbaut bzw. verwendet werden.

Bei Bedarf alle nötigen Arbeiten durchführen bzw. einen Fachhändler aufsuchen. STIHL empfiehlt den STIHL Fachhändler.

Die Schutzleisten links und rechts sind auf die jeweilige Arbeitsbreite abgestimmt und müssen stets ordnungsgemäß montiert sein. Wird bei den Modellen MH 445 und MH 445 R die Arbeitsbreite durch zusätzliche Hacksterne (STIHL Zubehör) verbreitert, müssen auch die größeren Schutzleisten (Lieferumfang des Zubehörs) montiert werden.

Das Gerät mit Hilfe der Transporträder zu der zu bearbeitenden Fläche schieben oder ziehen.

Vor der Inbetriebnahme alle auf dem Gerät liegenden Gegenstände (Werkzeug, Tücher etc.) entfernen.

4.6 Während der Arbeit



Dritte aus dem Gefahrenbereich fernhalten! Arbeiten Sie niemals, während sich Tiere oder Personen, insbesondere Kinder, im Gefahrenbereich aufhalten.

Achtung! – Während der Arbeit werden Gegenstände wie Erdreich, Steine usw. hoch- bzw. seitlich herausgeschleudert.

Das Gerät darf nur von einer Person allein bedient werden. Während der Verbrennungsmotor läuft, muss sich der Bediener im Arbeitsbereich aufhalten. (⇒ 10.1)

Das Gerät darf während des Betriebs niemals am Transportgriff, am Schutzblech oder an anderen Geräteteilen außer an den Haltegriffen am Lenker angehoben, geschoben oder gezogen werden – insbesondere auch nicht von einer zweiten Person.

Die am Gerät installierten Schalt- und Sicherheitseinrichtungen dürfen nicht entfernt oder überbrückt werden. Insbesondere Fahrtriebshebel niemals am Lenkeroberteil fixieren (z. B. durch Anbinden).



Achtung – Verletzungsgefahr!

Führen Sie niemals Hände oder Füße an oder unter sich drehende Teile. Der durch die Führungsholme gegebene Sicherheitsabstand ist stets einzuhalten. Der Sicherheitsabstand entspricht der Länge des vorschriftsmäßig montierten und ausgeklappten Lenkers – Lenker nicht verändern und Gerät niemals mit umgeklapptem Lenker in Betrieb nehmen.

Befestigen Sie niemals Gegenstände am Lenker (z. B. Arbeitskleidung).

Arbeiten Sie nur bei Tageslicht oder bei guter künstlicher Beleuchtung.

Arbeiten Sie mit dem Gerät nicht bei Regen, Gewitter und insbesondere nicht bei Blitzschlaggefahr.

Bei feuchtem Untergrund besteht wegen verminderter Standhaftung erhöhte Unfallgefahr.

Es ist besonders vorsichtig zu arbeiten,

um ein Ausrutschen zu verhindern. Wenn möglich, Einsatz des Geräts bei feuchtem Untergrund vermeiden.

Das Gerät mit montierten Hacksternen nicht auf Asphaltböden, Plattenböden usw. in Betrieb nehmen.

Benutzen Sie das Gerät mit besonderer Vorsicht, wenn Sie in der Nähe von Abhängen, Geländekanten, Gräben und Deichen arbeiten. Insbesondere auf ausreichenden Abstand zu solchen Gefahrenstellen achten.

Abgase:



Lebensgefahr durch Vergiftung!

Bei Übelkeit, Kopfschmerzen, Sehstörung (z. B. kleiner werdendes Blickfeld), Hörstörung, Schwindel, nachlassender Konzentrationsfähigkeit Arbeit sofort einstellen. Diese Symptome können unter anderem durch zu hohe Abgaskonzentrationen verursacht werden.



Das Gerät erzeugt giftige Abgase, sobald der Verbrennungsmotor läuft. Diese Gase enthalten giftiges Kohlenmonoxid, ein farb- und geruchloses Gas, sowie andere Schadstoffe. Der Verbrennungsmotor darf niemals in geschlossenen oder schlecht belüfteten Räumen in Betrieb genommen werden.

Austrittsrichtung der Abgase am Auspuff beachten. Auspuff niemals auf Personen richten.

Starten:

Starten Sie das Gerät mit Vorsicht – Anweisungen in Kapitel "Gerät in Betrieb nehmen" (⇒ 11.) befolgen. Starten gemäß dieser Anweisungen verringert die Verletzungsgefahr.

Verletzungsgefahr!

Wenn das Starterseil schnell zurückspringt, werden Hand und Arm schneller zum Verbrennungsmotor gezogen, als das Starterseil losgelassen werden kann. Durch diesen Kickback kann es zu Knochenbrüchen, Quetschungen und Verstauchungen kommen.

Achten Sie auf ausreichenden Abstand der Füße zu den Arbeitswerkzeugen.

Das Gerät darf beim Starten nicht gekippt werden.

Beim Starten dürfen die Fahrtriebshebel nicht betätigt werden.

Arbeiten an Hanglagen:

Hänge immer in Querrichtung bearbeiten, niemals in Längsrichtung. Der Benutzer darf am Hang nie unterhalb des laufenden Geräts stehen. Falls er die Kontrolle verliert, könnte er sonst überrollt werden.

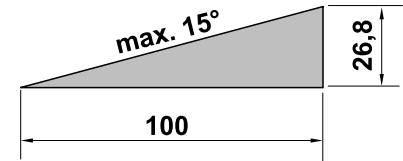
Seien Sie besonders vorsichtig, wenn Sie die Fahrtrichtung am Hang ändern.

Achten Sie immer auf einen guten Stand an Hängen und vermeiden Sie die Arbeit mit dem Gerät an übermäßig steilen Hängen.

Das Gerät kann beim Einsatz an Hanglagen umkippen. Aus Sicherheitsgründen darf das Gerät nicht an Hängen mit einer Steigung über 15° (26,8 %) eingesetzt werden.

Verletzungsgefahr!

15° Hangneigung entsprechen einem vertikalen Anstieg von 26,8 cm bei 100 cm horizontaler Länge.



Um eine ausreichende Schmierung des Verbrennungsmotors sicherzustellen, sind beim Einsatz des Geräts an Hängen ergänzend die Angaben in der mitgelieferten Gebrauchsanleitung Verbrennungsmotor zu beachten.

Arbeitseinsatz:



Verletzungsgefahr!

Führen Sie niemals Hände oder Füße über, unter oder an sich drehende Teile.

Das Gerät aus Sicherheitsgründen immer beidhändig bedienen – beide Hände müssen sich während des Betriebs an den Haltegriffen am Lenker befinden. Niemals einhändig arbeiten.

Die Arbeitstiefe nur durch Druck auf den Bremssporn regulieren.

Das Gerät auf schwierig zu bearbeitenden Böden (z. B. steinig oder hart) mit besonderer Vorsicht benutzen – Rotationsgeschwindigkeit der Arbeitswerkzeuge drosseln (Gasregulierung).

Führen Sie das Gerät nur im Schritttempo – beim Arbeiten mit dem Gerät niemals laufen. Durch schnelles Führen des Gerätes steigt die Verletzungsgefahr durch Stolpern, Ausrutschen usw.

Achtung – Verletzungsgefahr!

Seien Sie besonders vorsichtig und achten Sie insbesondere auf genügend Abstand zwischen Arbeitswerkzeugen (Hacksterne) und Füßen, wenn Sie das Gerät umkehren, zu sich heranziehen oder den Rückwärtsgang verwenden.

Achtung – Stolpergefahr!

Beim Rückwärtsbewegen des Geräts auf Hindernisse hinter der Bedienperson achten.

Hat sich das Gerät festgefahren, Verbrennungsmotor abstellen und Zündkerzenstecker abziehen. Gerät mit Hilfe einer zweiten Person anheben und befreien.

Schalten Sie den Verbrennungsmotor aus,

- wenn die Maschine zum Transport angekippt werden muss,
- wenn die Maschine von und zu der zu bearbeitenden Fläche geschoben oder gezogen wird,
- wenn Sie das Gerät verlassen bzw. wenn das Gerät unbeaufsichtigt ist,
- bevor Sie nachtanken. Nur bei ausgekühltem Verbrennungsmotor tanken. **Brandgefahr!**
- wenn die Maschine auf eine nicht zu bearbeitende Fläche geschoben oder gezogen wird.

Schalten Sie den Verbrennungsmotor aus und ziehen Sie den Zündkerzenstecker ab,

- bevor Sie Blockierungen lösen,
- bevor Sie das Gerät anheben und tragen,
- bevor Sie das Gerät transportieren,

- bevor das Gerät überprüft oder gereinigt wird oder bevor sonstige Arbeiten (z. B. Verstellen des Lenkers, Ausklappen des Transportfahrwerks) an ihm durchgeführt werden,
- wenn ein Fremdkörper getroffen wurde oder falls das Gerät abnormal stark vibriert. Untersuchen Sie in diesen Fällen die Maschine, insbesondere die Arbeitswerkzeuge (Hacksterne, Hacksternbefestigung, Antriebswelle), auf Beschädigungen und führen Sie die erforderlichen Reparaturen durch, bevor Sie das Gerät erneut starten und mit ihm arbeiten.



Verletzungsgefahr!

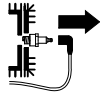
Starkes Vibrieren ist in der Regel ein Hinweis auf eine Störung. Die Motorhacke darf insbesondere mit beschädigter oder verbogener Antriebswelle bzw. mit beschädigten Arbeitswerkzeugen nicht in Betrieb genommen werden. Lassen Sie die erforderlichen Reparaturen von einem Fachmann – STIHL empfiehlt den STIHL Fachhändler – durchführen, falls Ihnen die nötigen Kenntnisse fehlen.

4.7 Wartung und Reparaturen

Vor dem Beginn von Reinigungs-, Einstell-, Reparatur- und Wartungsarbeiten:

- Gerät auf festem, ebenem Boden abstellen,
- Verbrennungsmotor abstellen und abkühlen lassen,

- Zündkerzenstecker abziehen.



Achtung – Verletzungsgefahr!

Zündkerzenstecker von der Zündkerze fernhalten, ein unbeabsichtigter Zündfunke kann zu Bränden oder Stromschlägen führen. Ein unbeabsichtigter Kontakt der Zündkerze mit dem Zündkerzenstecker kann zu einem ungewollten Anspringen des Verbrennungsmotors führen.

Gerät für Reinigungs- oder Wartungsarbeiten nur nach hinten umlegen. Wird das Gerät seitlich oder nach vorne umgelegt, können Beschädigungen am Verbrennungsmotor und an anderen Geräteteilen auftreten, was teure Reparaturen nach sich zieht.

Gerät insbesondere vor Wartungsarbeiten im Bereich von Getriebe, Verbrennungsmotor, Auspuffkrümmer und Schalldämpfer auskühlen lassen. Es können Temperaturen von 80° C und mehr erreicht werden.

Verbrennungsgefahr!

Der direkte Kontakt mit Motoröl kann gefährlich sein, außerdem darf Motoröl nicht verschüttet werden.

STIHL empfiehlt, das Einfüllen von Motoröl bzw. einen Motorölwechsel dem STIHL Fachhändler zu überlassen.

Prüfen Sie das gesamte Gerät regelmäßig, insbesondere vor der Einlagerung (z. B. vor der Winterpause), auf Verschleiß und Beschädigungen. Abgenutzte oder beschädigte Teile sind aus Sicherheitsgründen sofort auszutauschen, damit sich das Gerät immer in einem sicheren Betriebszustand befindet.

Reinigung:

Nach dem Arbeitseinsatz muss das gesamte Gerät sorgfältig gereinigt werden. (⇒ 12.2)

Angesetzte Rückstände mit einem Holzstab lösen. Geräteunterseite mit Bürste und Wasser säubern. Benutzen Sie keine aggressiven Reinigungsmittel. Diese können Kunststoffe und Metalle beschädigen, was den sicheren Betrieb Ihres STIHL Geräts beeinträchtigen kann.

Die Geräteunterseite (alle Teile unterhalb des Schutzblechs) darf mit einem Hochdruckreiniger bzw. Dampfstrahler gereinigt werden. Einen Abstand von mindestens 1 m einhalten und Wasserstrahl niemals direkt auf Lagerstellen und Dichtungen richten – insbesondere nicht auf die Dichtung zwischen Getriebegehäuse und Schutzblech.

Um Brandgefahr zu vermeiden, ist der Bereich der Kühlluftöffnungen, der Kühlrippen und der Bereich des Auspuffs frei von z. B. Gras, Stroh, Moos, Blättern oder austretendem Fett zu halten.

Wartungsarbeiten:

Es dürfen nur Wartungsarbeiten durchgeführt werden, die in dieser Gebrauchsanleitung beschrieben sind, alle anderen Arbeiten von einem Fachhändler ausführen lassen. Sollten Ihnen notwendige Kenntnisse und Hilfsmittel fehlen, wenden Sie sich **immer** an einen Fachhändler. STIHL empfiehlt Wartungsarbeiten und Reparaturen nur vom STIHL Fachhändler durchführen zu lassen. STIHL Fachhändlern werden regelmäßig Schulungen angeboten und technische Informationen zur Verfügung gestellt.

Verwenden Sie nur Werkzeuge, Zubehöre oder Anbaugeräte, welche von STIHL für dieses Gerät zugelassen sind oder technisch gleichartige Teile, sonst kann die Gefahr von Unfällen mit Personenschäden oder Schäden am Gerät bestehen. Bei Fragen sollten Sie sich an einen Fachhändler wenden.

STIHL Original-Werkzeuge, -Zubehör und -Ersatzteile sind in ihren Eigenschaften optimal auf das Gerät und die Anforderungen des Benutzers abgestimmt. STIHL Original-Ersatzteile erkennt man an der STIHL-Ersatzteilnummer, am Schriftzug STIHL und gegebenenfalls am STIHL Ersatzteilkennzeichen. Auf kleinen Teilen kann das Zeichen auch allein stehen.

Aus Sicherheitsgründen sind kraftstoffführende Bauteile (Kraftstoffleitung, Kraftstoffhahn, Kraftstofftank, Tankverschluss, Anschlüsse usw.) regelmäßig auf Beschädigungen und undichte Stellen zu überprüfen und bei Bedarf von einem Fachmann auszutauschen (STIHL empfiehlt den STIHL Fachhändler).

Halten Sie Warn- und Hinweisaufkleber stets sauber und lesbar. Beschädigte oder verloren gegangene Aufkleber sind durch neue Originalschilder von Ihrem STIHL Fachhändler zu ersetzen. Falls ein Bauteil durch ein Neuteil ersetzt wird, achten Sie darauf, dass das Neuteil dieselben Aufkleber erhält.

Halten Sie alle Muttern, Bolzen und Schrauben fest angezogen, damit sich das Gerät in einem sicheren Betriebszustand befindet.

Ändern Sie niemals die Grundeinstellung des Verbrennungsmotors und überdrehen sie ihn nicht.

Falls für Wartungsarbeiten Bauteile oder Schutzeinrichtungen entfernt wurden, sind diese umgehend und vorschriftsmäßig wieder anzubringen.

Beim Tausch der Arbeitswerkzeuge (Hacksterne) Hackstern-Typ und Hackstern-Kombination beachten – nur von STIHL freigegebene Varianten sind erlaubt.

4.8 Lagerung bei längeren Betriebspausen

Lassen Sie den Verbrennungsmotor abkühlen, bevor Sie das Gerät in einem geschlossenen Raum abstellen.

Das Gerät mit entleertem Tank und den Kraftstoffvorrat in einem abschließbaren und gut durchlüfteten Raum aufbewahren.

Stellen Sie sicher, dass das Gerät vor unbefugter Benutzung (z. B. durch Kinder) geschützt ist.

Bewahren Sie niemals das Gerät mit Benzin im Tank innerhalb eines Gebäudes auf. Entstehende Benzindämpfe können mit offenem Feuer oder Funken in Berührung kommen und sich entzünden.

Falls der Tank zu entleeren ist, etwa zur Stilllegung vor der Winterpause, sollte das Entleeren des Kraftstofftanks nur im Freien erfolgen (z. B. durch Laufenlassen des Verbrennungsmotors).

Gerät vor der Lagerung (z. B. Winterpause) gründlich reinigen.

Gerät nur mit abgezogenem Zündkerzenstecker einlagern.

Das Gerät im betriebssicheren Zustand lagern.

Lassen Sie das Gerät vollständig abkühlen, bevor Sie es abdecken.

4.9 Entsorgung

Abfallprodukte wie Altöl oder Kraftstoff, gebrauchte Schmiermittel, Filter, Batterien und ähnliche Verschleißteile können den Menschen, Tieren und der Umwelt schaden und müssen deshalb fachgerecht entsorgt werden.

Wenden Sie sich an Ihr Recycling-Center oder Ihren Fachhändler, um zu erfahren, wie Abfallprodukte fachgerecht zu entsorgen sind. STIHL empfiehlt den STIHL Fachhändler.

Stellen Sie sicher, dass ein ausgedientes Gerät einer fachgerechten Entsorgung zugeführt wird. Angaben im Kapitel "Umweltschutz" beachten. (⇒ 14.)

5. Symbolbeschreibung



Achtung!

Vor Inbetriebnahme Gebrauchsanleitung und Sicherheitshinweise lesen und beachten.



Achtung!

Vorsicht vor fortschleudern- den Objekten - Abstand halten und Dritte fernhalten.



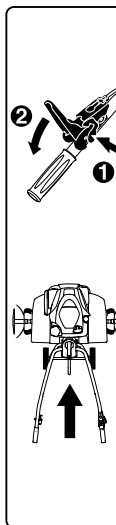
Verletzungsgefahr!

Rotierende Werkzeuge: Hände und Füße von rotierenden Werkzeugen fernhalten. Betrieb nur mit Schutzabdeckungen.



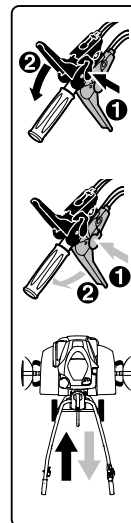
Achtung!

Vor Wartungs- und Reinigungsarbeiten Zündkerzenstecker abziehen .



MH 445:

Vor dem Betätigen des Fahr- antriebshebels muss aus Sicherheitsgründen zuerst der Entriegelungshebel gedrückt werden. Dadurch wird ein unbeabsichtigtes Betätigen des Fahr- antriebshebels verhindert.



MH 445 R, MH 560, MH 585, MH 685:

Vor dem Betätigen des Fahr- antriebshebels muss aus Sicherheitsgründen zuerst der jeweilige Entriegelungs- hebel gedrückt werden. Dadurch wird ein unbeab- sichtigtes Betätigen eines Fahr- antriebshebels verhin- dert. Der schwarze Fahr- antriebshebel ist für den Vorwärtsgang, der rote Fahr- antriebshebel ist für den Rückwärtsgang.



Verbrennungsgefahr!

Heiße Oberflächen nicht berühren. Getriebegehäuse wird heiß.

6. Lieferumfang



Pos.	Bezeichnung	Stk.
A	Grundgerät	1
B	Lenker	1
C	Spannhebel	1
D	Transportfahrwerk	1
E	Bremssporn	1
F	Schutzleiste links	1
G	Schutzleiste rechts	1

Pos.	Bezeichnung	Stk.
H	MH 445, MH 445 R: Hackstern	4
I	MH 560, MH 585, MH 685: Hackstern zweifach	2
J	MH 585, MH 685: Hackstern einfach	2
K	Schutzring	2
L	Pflanzenschutzscheibe	2
M	Fahrertriebshebel (Vorwärts) schwarz	1
N	MH 445 R, MH 560, MH 585, MH 685: Fahrertriebshebel (Rückwärts) rot	1
O	MH 445: Sichermutter M6	1
P	MH 445: Abdeckung	1
Q	Sichermutter M6	1
R	Flachrundschaube M6	1
S	MH 445, MH 445 R, MH 585, MH 685: Klappsplint 10x40	6
	MH 560: Klappsplint 10x40	4
T	Flachrundschaube M8	2
U	Sechskantmutter M8	2
V	Kabelbinder	2
–	Gebrauchsanleitung	1
–	Gebrauchsanleitung Verbrennungsmotor	1
–	MH 560, MH 585, MH 685: Zündkerzenschlüssel	1

7. Gerät betriebsbereit machen

7.1 Montagehinweise



Verletzungsgefahr!

Beachten Sie die Sicherheitshinweise im Kapitel "Zu Ihrer Sicherheit". (⇒ 4.)
Insbesondere Zündkerzenstecker abziehen und bei allen Arbeiten an den Hacksternen feste Handschuhe tragen.

Drehmomentangaben beachten!

Antriebsseilzüge und Gaszug nur wie beschrieben verlegen und einhängen.
Falsch montierte Seilzüge (z. B. falsche Verlegung oder Einhängen im falschen Antriebshebel) können Fehlfunktionen verursachen.

- Alle beschriebenen Arbeiten auf einem sauberen, waagrechten, ebenen und festen Untergrund durchführen.
- Montagepositionen beachten – immer auf stabilen und sicheren Stand des Geräts achten.
- Anweisungen zur Seilzug-Montage genau einhalten, insbesondere alle Seilzüge mit **Kabelbindern** am Lenker fixieren, um Schäden am Gerät (etwa beim Umklappen des Lenkers) oder mögliche Fehlfunktionen zu vermeiden.

Fahrertriebshebel, Antriebsseilzüge

MH 445:

- Schwarzer Fahrertriebshebel an der Oberseite des Lenkers.
- Ein Antriebsseilzug (Vorwärts).

MH 445 R, MH 560, MH 585, MH 685:

- Schwarzer Fahrertriebshebel an der Oberseite des Lenkers.
- Roter Fahrertriebshebel an der Unterseite des Lenkers.
- Ein Antriebsseilzug (Vorwärts). Der Seilzug ist mit einer **schwarzen Kappe** ausgestattet und ist am schwarzen Fahrertriebshebel einzuhängen.
- Ein Antriebsseilzug (Rückwärts). Der Seilzug ist mit einer **roten Kappe** ausgestattet und ist am roten Fahrertriebshebel einzuhängen.

7.2 Fahrwerk montieren



- Montageposition: Grundgerät (A) wie abgebildet nach vorne umlegen und zur Stabilisierung an beiden Antriebswellen geeignete Holzunterlagen (1) (Höhe 50 - 60 mm, Breite/Länge ca. 100 mm) einlegen.
- **1** Haltespange (2) nach oben drücken und halten.
- **2** Transportfahrwerk (D) in die Ausnehmung (3) am Bolzen des Entriegelungshebels (4) einführen.
- Transportfahrwerk (D) bis zum Anschlag nach oben drücken und halten.
- **3** Haltespange (2) nach unten drücken. Schrauben (T) auf beiden Seiten von unten einführen.
- **4** Haltespange (2) durch Eindrehen der beiden Muttern (U) befestigen.

7.3 Bremssporn montieren



- Montageposition:
siehe "Fahrwerk montieren"
(⇒ 7.2)
- Entriegelungsbolzen (1) drücken und halten.
- Bremssporn (E) von unten in den Adapter (2) einführen und bis zum Anschlag nach oben schieben.
- Entriegelungsbolzen (1) loslassen und den Bremssporn (E) bis zum Einrasten nach unten ziehen.
- Sicheren Sitz des Bremssporn (E) überprüfen.

7.4 Lenker montieren



- **1** Montageposition:
siehe "Fahrwerk montieren"
(⇒ 7.2)
- Gummiband (1) abnehmen.
- **2** Konsole (2) anheben und halten.
- **3** Lenker (B) zentral zwischen Konsole (2) und Lenkerunterteil (3) bis zum Anschlag einführen und halten. Die Schenkel der Feder (4) müssen wie abgebildet entlang der Rastverstellung (5) verlaufen. Abgebildete Position der Feder (4) im Verstellelement (6) kontrollieren, bei Bedarf Feder einhängen.
- **4** Schraube (7) festziehen.
- **5** Mutter (8) am Spannhebel (C) ausdrehen und mit der Feder (9) entnehmen.

- Spannhebel (C) mit der integrierten Schraube von oben durch die Konsole (2) und das Lenkerunterteil (3) schieben. Feder (9) auf den Spannhebel (C) schieben. Mutter (8) ein bis zwei Umdrehungen eindrehen.



Hinweis!

Den Spannhebel (C) so montieren, dass dieser zum Spannen nach vorne zum Verbrennungsmotor gedrückt werden muss.

- **6** Die zentrale Position des Lenkeroberteils (3) auswählen. (⇒ 11.3)
- Spannhebel (C) mit der Hand nach vorne drücken.
- Mutter (8) mit 5 Nm eindrehen (nicht bis zum Anschlag).
- Klemmung kontrollieren:
Die Montage des Spannhebels (C) ist richtig erfolgt, wenn der Spannhebel mit der Hand betätigt werden kann und dabei der Lenker fest am Grundgerät fixiert ist.
- Spannkraft nachstellen:
Wird der Lenker nicht ausreichend geklemmt oder kann der Spannhebel nicht mit der Hand betätigt werden, Spannhebel lösen und Spannkraft durch Ein- bzw. Ausdrehen der Mutter (8) nachjustieren. Spannhebel danach erneut nach vorne drücken.



Verletzungsgefahr!

Das Gerät darf nur mit einem fest am Grundgerät fixierten Lenker (Lenker darf im gepannten Zustand nicht locker sein) geschoben bzw. gezogen werden.

7.5 Lenker aufklappen



- Spannhebel (1) nach oben ziehen. Lenkeroberteil (2) in Pfeilrichtung aufklappen.
- Spannhebel (1) bis zum Anschlag nach vorne drücken.
- Höhe des Lenkers einstellen. (⇒ 11.2)

7.6 Schutzleisten montieren




- Vormontierte Schrauben (1) in den Schutzleisten (F, G) kontrollieren – nicht vollständig herausdrehen.
- Motorhacke in Reinigungsposition stellen. (⇒ 12.2)
- Schutzleiste links (F) mit den drei vormontierten Schrauben (1) in die drei Bohrungen (2) des Abdeckblechs einführen.
- Schutzleiste (F) nach vorne schieben und halten.
- Schrauben (1) eindrehen und mit 10 - 12 Nm festziehen.
- Sicheren Sitz der Schutzleiste (F) kontrollieren und danach die rechte Schutzleiste (G) auf dieselbe Weise montieren.

7.7 Hacksternmontage MH 445, MH 445 R



- Motorhacke in Reinigungsposition stellen. (⇒ 12.2)

 Montageanleitung genau einhalten. Insbesondere Reihenfolge beachten und Schutzringe, Hacksterne und Klappsplinte wie beschrieben vollständig montieren. Bei der Klappsplint-Montage die abgebildete Steckrichtung und den Verlauf des Sicherungsbügels genau beachten. Bei falscher bzw. verdrehter Montage kann sich der Klappsplint selbständig lösen und verloren gehen.

Für ein gutes Arbeitsergebnis müssen die Schneiden der Hacksterne nach vorne (nicht zum Lenker) weisen – Pfeilmarkierungen beachten.

Hacksterdefinition:

- Hackstern (1): gleich großer Außendurchmesser der Wellenaufnahme (2).
- Hackstern (3): unterschiedlicher Außendurchmesser der Wellenaufnahme (4).

1

- Schutzring (K) bis zum Anschlag auf die Antriebswelle (5) schieben. Die Ausnehmungen des Schutzrings müssen in den drei Rastnasen des Getriebegehäuses (6) einrasten.
- Hackstern (1) so positionieren, dass die **kürzere** Wellenaufnahme (2) zum Getriebegehäuse zeigt und die Schneiden (7) nach vorne gerichtet sind. Die Pfeile (8) auf dem Hackstern und der Pfeil (9) auf dem Getriebegehäuse (6) müssen in dieselbe Richtung zeigen.
- Hackstern (1) auf die Antriebswelle (5) aufschieben.

- Hackstern (1) so verdrehen, dass die Bohrungen der Wellenaufnahme und der Antriebswelle übereinstimmen.

2

- Klappsplint (S) durch die Bohrungen stecken und Sicherungsbügel zuklappen.

3

- Hackstern (3) so positionieren, dass der **kleinere** Außendurchmesser der Wellenaufnahme (4) zum bereits montierten Hackstern (1) zeigt und die Schneiden (7) nach vorne gerichtet sind. Die Pfeile (8) auf dem Hackstern und der Pfeil (9) auf dem Getriebegehäuse (6) müssen in dieselbe Richtung zeigen.

- Hackstern (3) in den bereits montierten Hackstern (1) einschieben.

- Hackstern (3) so verdrehen, dass die Bohrungen der beiden Hacksterne übereinstimmen.


4

- Klappsplint (S) durch die Bohrungen stecken und Sicherungsbügel zuklappen.
- Bei Bedarf Pflanzenschutzscheibe montieren. (⇒ 7.9)
- Hacksternmontage auf der zweiten Seite wiederholen.

7.8 Hacksternmontage MH 445, MH 585, MH 685



- Motorhacke in Reinigungsposition stellen. (⇒ 12.2)

 Montageanleitung genau einhalten. Insbesondere Reihenfolge beachten und Schutzringe, Hacksterne und Klappsplinte wie beschrieben vollständig montieren. Bei der Klappsplint-Montage die abgebildete Steckrichtung und den Verlauf des Sicherungsbügels genau beachten. Bei falscher bzw. verdrehter Montage kann sich der Klappsplint selbständig lösen und verloren gehen.

Für ein gutes Arbeitsergebnis müssen die Schneiden der Hacksterne nach vorne (nicht zum Lenker) weisen – Pfeilmarkierungen beachten.

Hacksterdefinition:

- Hackstern (I): doppelreihiger Hackstern.
- Hackstern (J): einreihiger Hackstern.

1 MH 560, MH 585, MH 685

- Schutzring (K) bis zum Anschlag auf die Antriebswelle (1) schieben. Die Ausnehmungen des Schutzrings müssen in den drei Rastnasen des Getriebegehäuses (2) einrasten.
- Hackstern (I) so positionieren, dass die **kürzere** Wellenaufnahme (3) zum Getriebegehäuse zeigt und die Schneiden (4) nach vorne gerichtet sind. Die Pfeile (5) auf dem Hackstern und der Pfeil (6) auf dem Getriebegehäuse (2) müssen in dieselbe Richtung zeigen.
- Hackstern (I) auf die Antriebswelle (1) aufschieben.

- Hackstern (I) so verdrehen, dass die Bohrungen der Wellenaufnahme und der Antriebswelle übereinstimmen.

2 MH 560, MH 585, MH 685

- Klappsplint (S) durch die Bohrungen stecken und Sicherungsbügel zuklappen.

3 MH 585, MH 685

- Hackstern (J) so positionieren, dass der **kleinere** Außendurchmesser der Wellenaufnahme (7) zum bereits montierten Hackstern (I) zeigt und die Schneiden (4) nach vorne gerichtet sind. Die Pfeile (5) auf dem Hackstern und der Pfeil (6) auf dem Getriebegehäuse (2) müssen in dieselbe Richtung zeigen.
- Hackstern (J) in den bereits montierten Hackstern (I) einschieben.
- Hackstern (J) so verdrehen, dass die Bohrungen der beiden Hacksterne übereinstimmen.

4 MH 585, MH 685

- Klappsplint (S) durch die Bohrungen stecken und Sicherungsbügel zuklappen.

MH 560, MH 585, MH 685

- Bei Bedarf Pflanzenschutzscheibe montieren. (⇒ 7.9)
- Hacksternmontage auf der zweiten Seite wiederholen.

7.9 Pflanzenschutzscheibe montieren



Bei der Klappsplint-Montage die abgebildete Steckrichtung und den Verlauf des Sicherungsbügels genau beachten. Bei falscher bzw. verdrehter Montage kann sich der Klappsplint selbständig lösen und verloren gehen.

- Pflanzenschutzscheibe (L) auf äußeren Hackstern aufstecken. Pflanzenschutzscheibe so verdrehen, dass die Bohrungen der Scheibe und des Hacksterns übereinstimmen.
- Klappsplint (S) durch die Bohrungen stecken und Sicherungsbügel zuklappen.
- Vorgang auf der zweiten Seite wiederholen.

7.10 Fahrantriebshebel montieren



- Montagehinweise beachten. (⇒ 7.1)
- Schwarzen Fahrantriebshebel (M) mit der integrierten Schraube (1) von oben durch die Bohrung im Lenkeroberteil stecken.
- MH 445: Sicher Mutter (O) eindrehen und mit 7 - 9 Nm festziehen. Abdeckung (P) aufstecken.
- MH 445 R, MH 560, MH 585, MH 685: Roten Fahrantriebshebel (N) so positionieren, dass die Schraube des schwarzen Hebels in die im roten Hebel integrierte Mutter eingeschraubt

werden kann.

Roten Fahrantriebshebel (N) nach oben gegen den Lenker drücken. Schraube (1) eindrehen und mit 7 - 9 Nm festziehen.

7.11 Antriebsseilzug verlegen



- Montagehinweise beachten. (⇒ 7.1)
- **1** Antriebsseilzug (Vorwärts) (1) auswickeln und in die Halterung (2) einhängen.
- **2** Mutter (3) mit 2 - 4 Nm festdrehen.
- Antriebsseilzug (Vorwärts) (1) wie folgt nach oben führen:
A Antriebsseilzug (Vorwärts) (1) über das Lenkeroberteil (4) führen.
B Antriebsseilzug (Vorwärts) (1) unter der Querstrebe (5) des Lenkeroberteils verlegen.
- MH 445 R, MH 560, MH 585, MH 685: Antriebsseilzug (Rückwärts) (6) auf der rechten Seite des Verbrennungsmotors unterhalb des Umlenkhebels (7) verlegen. Seilzug am Lenker wie den Antriebsseilzug (Vorwärts) nach oben führen.

7.12 Antriebsseilzug einhängen



- Montagehinweise beachten. (⇒ 7.1)

Antriebsseilzug (Vorwärts):

- Nippel (1) des Seilzugs mit der schwarzen Kappe (2) am schwarzen Fahrantriebshebel (M) einführen.
- Nippel (1) durch die Öffnung (3) des Hebels (4) führen. Dazu bei Bedarf eine geeignete Zange verwenden.

- Mit einer geeigneten Zange am Nippel (1) ziehen und diesen wie abgebildet im Hebel (4) einhängen.
- Kappe (2) auf den Fahrtriabshebel (4) aufdrücken und einrasten lassen.
- **Funktionskontrolle:** Fahrtriabshebel betätigen. (⇒ 8.2) Der Fahrtriabshebel muss leichtgängig sein.

Antriebsseilzug (Rückwärts)

MH 445 R, MH 560, MH 585, MH 685:

- Nippel des Seilzugs mit der roten Kappe am roten Fahrtriabshebel einführen.
- Die weitere Montage ist identisch mit der Montage des Antriebsseilzugs (Vorwärts).

7.13 Gaszug verlegen und montieren



- Montagehinweise beachten. (⇒ 7.1)
- Gaszug (1) auswickeln und wie folgt verlegen:
 - A** Gaszug über das Lenkeroberteil (2) führen.
 - B** Gaszug unter der Querstrebe (3) des Lenkeroberteils verlegen.
- Schraube (T) in die Bohrung des Gaszuggehäuses (4) einsetzen. Gaszuggehäuse mit eingesetzter Schraube von innen auf das Lenkeroberteil aufstecken und halten. Sicher Mutter (U) aufschrauben und mit 7 - 9 Nm festziehen.

7.14 Seilzüge am Lenker fixieren



- Montagehinweise beachten. (⇒ 7.1)
- MH 445: Antriebsseilzug (1) mit einem Kabelbinder (V) auf der rechten Seite am Lenkeroberteil fixieren.
- MH 445 R, MH 560, MH 585, MH 685: Beide Antriebsseilzüge (1, 2) mit einem Kabelbinder (V) auf der rechten Seite am Lenkeroberteil fixieren.
- Gaszug (3) mit einem Kabelbinder (V) auf der linken Seite am Lenkeroberteil fixieren.
- Sicherer Sitz der Kabelbinder kontrollieren. Abstehendes Ende der Kabelbinder abschneiden.

7.15 Kraftstoff und Motoröl



Schäden am Gerät vermeiden!

Vor dem ersten Startvorgang Motoröl einfüllen. Zum Einfüllen von Motoröl bzw. zum Auftanken geeignete Einfüllhilfe (z. B. Trichter) verwenden.

Motoröl:

Das zu verwendende Motoröl und Öfüllmenge der Gebrauchsanleitung Verbrennungsmotor entnehmen.

Füllstandskontrolle regelmäßig durchführen (siehe Gebrauchsanleitung Verbrennungsmotor).

Das Unter- und Überschreiten des richtigen Ölstands ist zu vermeiden. Öltankverschluss vor der Inbetriebnahme des Verbrennungsmotors ordnungsgemäß festschrauben.



Kraftstoff:

Empfehlung: frische Markenkraftstoffe, Benzin bleifrei.

Angaben zur Kraftstoffqualität (Oktanzahl) sind der Gebrauchsanleitung Verbrennungsmotor zu entnehmen.



8. Bedienelemente

8.1 Hebel Gasverstellung



Mit dem Hebel Gasverstellung (1) kann die Drehzahl des Verbrennungsmotors reguliert werden.

Start-Position:



- Hebel Gasverstellung (1) bis zum Anschlag **nach hinten** ziehen.
- Der Verbrennungsmotor kann gestartet werden. (⇒ 11.6)

Stopp-Position:



- Hebel Gasverstellung (1) bis zum Anschlag **nach vorne** (Raststufe beachten) schieben.
- Der Verbrennungsmotor stoppt nach wenigen Sekunden.

Drehzahlregulierung:

- Hebel Gasverstellung (1) bei laufendem Verbrennungsmotor verschieben.

Motordrehzahl:

Schnell



Langsam



8.2 Fahrtriabshebel

Mit dem Betätigen eines Fahrtriabshebels (1, 3) wird bei laufendem Verbrennungsmotor der Antrieb ein- bzw. ausgekuppelt – die Antriebswelle beginnt sich zu drehen bzw. wird gestoppt.

Mit dem **schwarzen** Fahrtriabshebel (Vorwärts) (1) setzt sich die Motorhacke bei Bodenkontakt und bei montierten Hacksternen **vorwärts** in Bewegung.

Mit dem **roten** Fahrtriabshebel (Rückwärts) (3) setzt sich die Motorhacke bei Bodenkontakt und bei montierten Hacksternen **rückwärts** in Bewegung.

Aus Sicherheitsgründen sind die Fahrtriabshebel mechanisch gegen unbeabsichtigtes Einschalten gesperrt. (⇒ 9.1)

Des Weiteren kann bei Modellen MH 445 R, MH 560, MH 585, MH 685 aufgrund einer mechanischen Absicherung immer nur ein Fahrtriabshebel niedergedrückt werden – entweder der Fahrtriabshebel (Vorwärts) oder der Fahrtriabshebel (Rückwärts).



Schäden am Gerät vermeiden!

Fahrtriabshebel schnell und zügig betätigen, nicht in halb gedrückter Position verweilen – hohen Verschleiß am Keilriemen vermeiden.

Fahrtriabshebel (Vorwärts) betätigen:

- **1** Entriegelungshebel (2) bis zum Anschlag zum Fahrtriabshebel (Vorwärts) (1) drücken und halten.



- **2** Fahrtriabshebel (Vorwärts) (1) zügig bis zum Anschlag drücken und halten.
- Entriegelungshebel (2) loslassen. Der Antrieb ist eingekuppelt und die Antriebswelle dreht sich.
- **3** Antrieb auskuppeln: Fahrtriabshebel (Vorwärts) (1) loslassen.

Fahrtriabshebel (Rückwärts) betätigen (MH 445 R, MH 560, MH 585, MH 685):

- **1** Entriegelungshebel (4) bis zum Anschlag zum Fahrtriabshebel (Rückwärts) (3) drücken und halten.
- **2** Fahrtriabshebel (Rückwärts) (3) zügig bis zum Anschlag drücken und halten.
- Entriegelungshebel (4) loslassen. Der Antrieb ist eingekuppelt und die Antriebswelle dreht sich.
- **3** Antrieb auskuppeln: Fahrtriabshebel (Rückwärts) (3) loslassen.



9. Sicherheitseinrichtungen

Das Gerät ist für die sichere Bedienung und zum Schutz vor unsachgemäßer Benutzung mit mehreren Sicherheitseinrichtungen ausgestattet.



Verletzungsgefahr!

Sicherheitseinrichtungen dürfen nicht entfernt, überbrückt, verändert oder beschädigt werden. Wird bei einer der Sicherheitseinrichtungen ein derartiger Defekt festgestellt, darf das Gerät nicht in Betrieb genommen werden. Wenden Sie sich an einen Fachhändler, STIHL empfiehlt den STIHL Fachhändler.

9.1 Verriegelung Fahrtriabshebel

Die Fahrtriabshebel sind aus Sicherheitsgründen mechanisch gesperrt, damit ein unbeabsichtigtes Betätigen verhindert wird.

Damit ein Fahrtriabshebel betätigt werden kann, muss vorher der jeweilige Entriegelungshebel gedrückt werden. (⇒ 8.2)

9.2 Schutzeinrichtungen

Die Motorhacke ist mit Schutzeinrichtungen ausgestattet, die einen unbeabsichtigten Kontakt mit den Arbeitswerkzeugen verhindern und Schutz vor hochgeschleuderten Gegenständen bieten.

Dazu zählen die seitlichen Schutzleisten, das Schutzblech und der ordnungsgemäß montierte Lenker.

10. Hinweise zum Arbeiten

10.1 Arbeitsbereich des Bedieners



- Der Bediener muss sich während der gesamten Betriebsdauer (bei laufendem Verbrennungsmotor) aus Sicherheitsgründen immer im Arbeitsbereich (graue Fläche 1) aufhalten.
- Die Motorhacke darf ausschließlich von einer Person alleine bedient werden, Dritte haben sich dem Gefahrenbereich fernzuhalten. (⇒ 4.)

10.2 Arbeitsposition des Gerätes



- Die Motorhacke darf nur auf dem Boden stehend (Verbrennungsmotor oben) in Betrieb genommen werden. Während der gesamten Betriebsdauer Motorhacke möglichst waagrecht führen und starkes Neigen oder Kippen vermeiden.

10.3 Hacksternkombinationen



An der linken und rechten Antriebswelle immer dieselbe Anzahl an Hacksternen montieren.

Die Pflanzenschutzscheibe kann bei allen beschriebenen Hacksternkombinationen montiert werden. Sie schützt die umliegenden Pflanzen – z. B. beim Hacken in einem engen Beet.

Mögliche Kombinationen MH 445, MH 445 R:

- 2 Hacksterne:
ein einreihiger Hackstern je Antriebswelle
- 4 Hacksterne:
zwei einreihige Hacksterne je Antriebswelle

Mögliche Kombinationen MH 560:

- 2 Hacksterne:
ein doppelreihiger Hackstern je Antriebswelle

Mögliche Kombinationen MH 585, MH 685:

- 2 Hacksterne:
ein doppelreihiger Hackstern je Antriebswelle
- 4 Hacksterne:
ein doppelreihiger Hackstern und ein einreihiger Hackstern je Antriebswelle

10.4 Ideale Körperhaltung während der Arbeit



Die ideale Körperhaltung während der Arbeit wirkt einer schnellen Ermüdung entgegen.

Dafür sollte das Gerät (Höhenverstellung Lenker, Bremsspornverstellung) so eingestellt werden, dass eine gerade Körperhaltung (Rücken) während der gesamten Arbeitszeit eingenommen werden kann.

Ideale Körperhaltung:

- gestreckter Rücken
- gestreckte Beine

- Unterarme leicht nach unten abgewinkelt

11. Gerät in Betrieb nehmen

11.1 Vorbereitende Maßnahmen



Verletzungsgefahr!

Beachten Sie die Sicherheitshinweise im Kapitel "Zu Ihrer Sicherheit" (⇒ 4.) und machen Sie sich mit den Bedienelementen der Motorhacke vertraut. (⇒ 8.)

- Motorölstand kontrollieren und tanken. (⇒ 7.15)

11.2 Höhenverstellung Lenkeroberteil



Das Lenkeroberteil kann in der Höhe verstellt werden.

- Transportfahrwerk ausklappen. (⇒ 11.4)
- Mit einer Hand das Lenkeroberteil (1) am Haltegriff (2) fest umfassen und halten.
- Mit der zweiten Hand den Spannhebel (3) nach hinten ziehen und halten.
- Das Lenkeroberteil (1) in die gewünschte Position stellen.
- Spannhebel (3) nach vorne drücken und darauf achten, dass das Lenkeroberteil vollständig einrastet und fixiert ist.
- Bei Bedarf Transportfahrwerk einklappen. (⇒ 11.4)

11.3 Seitenverstellung Lenker



Der Lenker kann seitlich in 3 Positionen fixiert werden.

- Transportfahrwerk ausklappen. (⇒ 11.4)
- Lenkeroberteil mit einer Hand an einem Haltegriff festhalten.
- Spannhebel (1) mit der Hand nach oben ziehen.
- Lenker in die gewünschte Position stellen. Dabei darauf achten, dass sich die Rastnase (2) oberhalb eines der drei Rastlöcher (3) befindet.
- Spannhebel (1) mit der Hand nach vorne drücken und Lenker festklemmen.
- Festen Sitz des Lenkers prüfen.
- Bei Bedarf Transportfahrwerk einklappen. (⇒ 11.4)

11.4 Transportfahrwerk aus- und einklappen



Mit Hilfe des Transportfahrwerks kann die Motorhacke durch Schieben oder Ziehen transportiert werden.



Verletzungsgefahr!

Wenn sich das Transportfahrwerk in der Arbeitsposition befindet (nach oben geklappt) und der Entriegelungshebel gedrückt wird, kann das Transportfahrwerk selbstständig in die Transportstellung fallen.

Transportfahrwerk ausklappen – Transportstellung:

- Transportfahrwerk (1) mit einer Hand leicht anheben und halten.

- Entriegelungshebel (2) drücken.
- Transportfahrwerk (1) bis zum Anschlag nach unten klappen und Entriegelungshebel (2) loslassen. Das Transportfahrwerk rastet ein und ist fixiert.

Transportfahrwerk einklappen – Arbeitsposition:

- Mit einer Hand das Transportfahrwerk (1) halten und durch leichtes Anheben entlasten.
- Entriegelungshebel (2) drücken und das Transportfahrwerk nach oben klappen.
- Entriegelungshebel (2) loslassen und das Transportfahrwerk bis zum Anschlag nach oben klappen. Das Transportfahrwerk rastet ein und ist in der Arbeitsposition fixiert.

11.5 Bremssporn einstellen



Mit dem Bremssporn werden der Widerstand während der Bodenbearbeitung und somit die Vorschubgeschwindigkeit reguliert. Der Bremssporn kann zur besseren Regulierung in 3 Stufen eingestellt werden.

Bremssporn verstellen:

- Transportfahrwerk in Transportstellung ausklappen. (⇒ 11.4)
Auf stabilen und sicheren Stand des Geräts achten.
- Entriegelungsbolzen (1) drücken und halten.
- Bremssporn (2) in die gewünschte Stellung bringen.

- Entriegelungsbolzen (1) loslassen und darauf achten, dass der Bremssporn einrastet.

11.6 Verbrennungsmotor starten



- Hebel Gasverstellung in Startposition stellen. (⇒ 8.1)
- Griff am Starterseil (1) mit einer Hand fest umschließen und halten.
- Starterseil (1) langsam bis zum Kompressionswiderstand ausziehen. Anschließend kräftig, schnell und in einem Zug bis auf Armlänge durchziehen. Starterseil (1) wieder langsam zurückführen, damit es erneut aufgerollt werden kann. Vorgang wiederholen, bis der Verbrennungsmotor läuft.

11.7 Verbrennungsmotor abstellen

- Zum Abstellen des Verbrennungsmotors Hebel Gasverstellung auf Stopp-Position stellen. (⇒ 8.1)
Der Verbrennungsmotor kommt nach kurzer Auslaufzeit zum Stillstand.

11.8 Fahrtrieb (Vorwärts) ein- und auskuppeln

Fahrtrieb (Vorwärts) einkuppeln:

- Motorhacke mit abgestelltem Verbrennungsmotor zur Einsatzfläche transportieren. (⇒ 13.)
- Verbrennungsmotor starten. (⇒ 11.6)
- Motorhacke mit beiden Händen an den Haltegriffen festhalten.

- Den **schwarzen** Fahrtriabshebel (Vorwärts) betätigen und halten. (⇒ 8.2)
Die Antriebswelle mit den montierten Arbeitswerkzeugen beginnt sich so zu drehen, dass sich die Motorhacke vorwärts in Bewegung setzt.

Fahrtrieb (Vorwärts) auskuppeln:

- Fahrtriabshebel (Vorwärts) loslassen. (⇒ 8.2)
Die Antriebswelle mit den montierten Arbeitswerkzeugen stoppt.

11.9 Fahrtrieb (Rückwärts) ein- und auskuppeln (MH 445 R, MH 560, MH 585, MH 685)

Die Motorhacken MH 445 R, MH 560, MH 585, MH 685 sind mit einem Rückwärtsgang ausgestattet.

Der Rückwärtsgang dient bei der Bodenbearbeitung ausschließlich zur leichteren Befreiung, wenn sich die Motorhacke festgefahren hat. Der Rückwärtsgang ist nicht zum Hacken vorgesehen.



Verletzungsgefahr!

Vor dem Einkuppeln des Fahrtriabs (Rückwärts) stets darauf achten, dass genügend Platz zwischen dem Körper des Bedieners und dem Lenker ist.

Fahrtrieb (Rückwärts) einkuppeln:

- Motorhacke mit abgestelltem Verbrennungsmotor zur Einsatzfläche transportieren. (⇒ 13.1)
- Verbrennungsmotor starten. (⇒ 11.6)
- Motorhacke mit beiden Händen an den Haltegriffen festhalten.

- Den **roten** Fahrtriabshebel (Rückwärts) betätigen und halten. (⇒ 8.2)
Die Antriebswelle mit den montierten Arbeitswerkzeugen beginnt sich so zu drehen, dass sich die Motorhacke rückwärts in Bewegung setzt.

Fahrtrieb (Rückwärts) auskuppeln:

- Fahrtriabshebel (Rückwärts) loslassen. (⇒ 8.2)
Die Antriebswelle mit den montierten Arbeitswerkzeugen stoppt.

11.10 Hacken

Beim Hacken wird mit rotierenden Hacksternen der Boden aufgelockert und für die Aussaat, für die Bebauung oder für die Pflege von Pflanzen vorbereitet.



Verletzungsgefahr!

Nur vorwärts hacken. Hindernisse beachten, die nicht überfahren werden dürfen (z. B. Steinplatten an Gehwegen).

- Motorhacke mit abgestelltem Verbrennungsmotor zur Einsatzfläche transportieren. (⇒ 13.1)
- Transportfahrwerk einklappen. (⇒ 11.4)
- Verbrennungsmotor starten. (⇒ 11.6)
- Motorhacke mit beiden Händen an den Haltegriffen festhalten und sicheren Stand einnehmen – Arbeitsbereich des Bedieners beachten. (⇒ 10.1)
- Fahrtriabshebel (Vorwärts) betätigen und halten. (⇒ 11.8)
Die Hacksterne beginnen sich zu drehen, der Hackvorgang kann gestartet werden.

- Nach der Arbeit Fahrtrieb auskuppeln (⇒ 11.8), Motor abstellen (⇒ 11.7) und Gerät reinigen (⇒ 12.2).

12. Wartung



Verletzungsgefahr!

Nur mit Schutzhandschuhen arbeiten.



Berühren Sie nie die Messer, ehe sie nicht stillstehen.

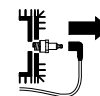
Sollten Ihnen notwendige Kenntnisse oder Hilfsmittel fehlen, wenden Sie sich immer an einen Fachhändler.

STIHL empfiehlt, Wartungsarbeiten und Reparaturen nur beim STIHL Fachhändler durchführen zu lassen.

STIHL empfiehlt, STIHL Original-Ersatzteile zu verwenden.

Verletzungsgefahr!

Vor allen Wartungs- oder Reinigungsarbeiten am Gerät das Kapitel "Zu Ihrer Sicherheit" (⇒ 4.), insbesondere das Unterkapitel "Wartung und Reparaturen" (⇒ 4.7), sorgfältig lesen und alle Sicherheitshinweise genau beachten.



Vor allen Wartungs- und Reinigungsarbeiten den Zündkerzenstecker abziehen!

12.1 Hacksterndemontage



Wird der Klappsplint neben dem Getriebegehäuse gelöst, kann der komplette Hacksatz mit der Pflanzenschutzscheibe von der Antriebswelle abgezogen werden. Zu Montagearbeiten an den Hacksternen Angaben in den Kapiteln Hackstermontage (⇒ 7.7), (⇒ 7.8) und Hacksternkombinationen (⇒ 10.3) beachten.

- Gerät (Verbrennungsmotor, Getriebe) vollständig auskühlen lassen.
- Motorhacke in Reinigungsposition stellen. (⇒ 12.2)
- Pflanzenschutzscheiben demontieren: Sicherheitsbügel des Klappsplints (1) aufklappen und Klappsplint abziehen. Pflanzenschutzscheibe (2) abziehen.
- Hacksterne demontieren: Sicherheitsbügel des Klappsplints (3) aufklappen und Klappsplint abziehen. Hacksterne komplett (4) abziehen.
- Schutzringe (5) abziehen und sicher verwahren – nicht verlieren!

12.2 Gerät reinigen



Wartungsintervall: Nach jedem Einsatz

- Gesamtes Gerät nach jedem Einsatz gründlich reinigen. Eine pflegliche Behandlung schützt das Gerät und verlängert die Nutzungsdauer.

- Gerät vor der Reinigung vollständig auskühlen lassen, Zündkerzenstecker abziehen und bei Reinigungsarbeiten an Getriebe und Hacksternen lange Armbekleidung und feste Handschuhe tragen.

Reinigungsposition:



Schäden am Gerät vermeiden!

Die Motorhacke nur für kurze Zeit (Reinigungs- und Wartungsarbeiten) in die abgebildete Position bringen. Bei der Lagerung das Gerät aufrecht positionieren.

- Transportfahrwerk ausklappen. (⇒ 11.4)
- Lenkeroberteil in die oberste Position stellen. (⇒ 11.2)
- Motorhacke auf eine Fläche mit ebenem und festem Untergrund bringen.
- Gerät nach hinten kippen, bis der Lenker den Boden erreicht.

Hinweise zu Reinigung:

- Verschmutzungen und angesetzte Rückstände mit einer Bürste, mit einem feuchten Tuch oder mit einem Holzstab entfernen – keine aggressiven Reinigungsmittel verwenden. STIHL empfiehlt die Verwendung eines Spezialreinigers (z. B. STIHL Spezialreiniger).
- Niemals Strahlwasser auf den Lenker, Teile des Verbrennungsmotors, Dichtungen und Lagerstellen richten. Teure Reparaturen wären hier die Folge.

• **Verbrennungsmotor:**

Kühlrippen, Lüfterrad, den Bereich um den Luftfilter, Auspuff usw. von Verschmutzungen befreien, um eine ausreichende Kühlung des Verbrennungsmotors zu gewährleisten.

- **Getriebegehäuse, Fahrwerk und Hackwerkzeug** können mit Hilfe eines Wasserstrahls bzw. eines Hochdruckreinigers gereinigt werden.



Schäden am Gerät vermeiden!

Beim Einsatz eines Hochdruckreinigers einen Abstand von **mindestens 1 m** einhalten und Wasserstrahl niemals direkt auf Lagerstellen, Antriebswelle und Dichtungen richten – insbesondere nicht auf die Dichtung zwischen Getriebegehäuse und Schutzblech.

12.3 Verbrennungsmotor

Wartungsintervall: Vor jedem Einsatz

Motorölstand kontrollieren (siehe Gebrauchsanleitung Verbrennungsmotor).

Beachten Sie die Bedienungs- und Wartungshinweise, die Sie der beiliegenden Gebrauchsanleitung Verbrennungsmotor entnehmen können.

12.4 Serviceintervalle



Schäden am Gerät vermeiden! Wartungsarbeiten am Getriebe ausschließlich einen Fachhändler durchführen lassen.

Wartung durch den Fachhändler: Bei Privatanwendern jährlich

Die Motorhacke sollte von einem Fachhändler gewartet werden. STIHL empfiehlt den STIHL Fachhändler.

Wartung durch den Benutzer:

- **Vor jeder Inbetriebnahme**
Motorölstand kontrollieren (siehe Gebrauchsanleitung
Verbrennungsmotor)
- **Nach jedem Einsatz**
Gerät reinigen. (⇒ 12.2)

12.5 Aufbewahrung und Stilllegung (Winterpause)



Motorhacke in Normallage (ausgeklapptes Transportfahrwerk) einlagern. Für eine platzsparende Aufbewahrung wie abgebildet Lenker nach hinten umklappen.



Kippgefahr!

Die Motorhacke kann nach vorne umkippen, wenn die Hacksterne in einer ungünstigen Position stehen. Daher stets den sicheren Stand der Motorhacke kontrollieren. Bei Bedarf Hacksterne leicht verdrehen, um die Kopflastigkeit zu reduzieren. Alternativ Motorhacke bei der Lagerung im Bereich des Tragegriffs abstützen.

Gerät in einem trockenen, verschlossenen, staubarmen Raum aufbewahren. Stellen Sie sicher, dass es sich außerhalb der Reichweite von Kindern befindet.

Eventuelle Störungen sind grundsätzlich vor der Einlagerung zu beheben. Das Gerät muss sich stets in einem betriebssicheren Zustand befinden. Halten

Sie alle Muttern, Bolzen und Schrauben fest angezogen, erneuern Sie unleserlich gewordene Gefahren- und Warnhinweise am Gerät, prüfen Sie die gesamte Maschine auf Verschleiß und Beschädigungen. Ersetzen Sie abgenutzte und beschädigte Teile.

Bei längerer Stilllegung des Gerätes (Winterpause) zusätzlich die nachfolgenden Punkte beachten:

- Alle äußeren Teile des Gerätes sorgfältig reinigen.
- Kraftstofftank und Vergaser entleeren.
- Sämtliche beweglichen Teile gut einölen bzw. einfetten.
- Zündkerze herausschrauben (siehe Gebrauchsanleitung
Verbrennungsmotor) und ca. 3 cm³ Motoröl durch die Zündkerzenöffnung in den Verbrennungsmotor einfüllen. Verbrennungsmotor einige Male ohne Zündkerze durchdrehen (am Starterseil ziehen).



Brandgefahr!

Zündkerzenstecker wegen Entzündungsgefahr weg vom Zündkerzenloch halten.

- Zündkerze wieder einschrauben (siehe Gebrauchsanleitung
Verbrennungsmotor).
- Ölwechsel durchführen (siehe Gebrauchsanleitung
Verbrennungsmotor).
- Verbrennungsmotor abdecken und Gerät in Normallage aufbewahren.

13. Transport

13.1 Motorhacke transportieren



Verletzungsgefahr!

Beachten Sie die Sicherheitshinweise im Kapitel "Zu Ihrer Sicherheit" (⇒ 4.), insbesondere den Abschnitt "Transport" (⇒ 4.4). Vor dem Transport Verbrennungsmotor abstellen, Zündkerzenstecker abziehen und geeignete Sicherheitsbekleidung (Sicherheitsschuhe, Handschuhe, Kombianzug, der Hände und Beine bedeckt) anziehen.

Gewicht beachten! (⇒ 18.)

Motorhacke ziehen oder schieben:

- Bremssporn in höchste Stellung bringen. (⇒ 11.5)
- Transportfahrwerk ausklappen. (⇒ 11.4)
- Motorhacke an den beiden Haltegriffen (1) festhalten und nach hinten kippen, bis das Gerät auf den Transporträdern steht.
- Motorhacke langsam (Schritttempo) ziehen oder schieben. Auf glatter und ebenem Untergrund sollte das Gerät geschoben, auf holprigem Untergrund besser gezogen werden.

! Verletzungsgefahr!
Aufgrund des großen Gewichts des Geräts ist bei Stufen, Absätzen, schrägen Rampen und sonstigen Erhöhungen besondere Vorsicht geboten.

Der Benutzer muss sich immer oberhalb des Geräts befinden, um bei einem Verlust der Kontrolle über das Gerät nicht zusätzlich überrollt zu werden – d. h. Gerät über Absätze und Gefällestrrecken hinunterschieben bzw. hinaufziehen.

Gerät über maximal 2 bis 3 Stufen schieben bzw. ziehen. Bei mehr Stufen Motorhacke mit Hilfe einer zweiten Person tragen.

2 Motorhacke anheben oder tragen:

- Festen Sitz des Lenkeroberteils kontrollieren.
- Motorhacke mindestens zu zweit anheben bzw. tragen und stets auf ausreichenden Abstand zu den Hacksternen achten.

Haltepunkte:

Haltegriffe (1) und Tragegriff (2)

3 Motorhacke auf einer Ladefläche transportieren:

- Motorhacke immer **stehend** transportieren – auf Transportfahrwerk und Hacksternen. Gerät niemals seitlich umlegen.
- Für sicheren Stand Transportfahrwerk ausklappen (⇒ 11.4) und Hacksterne montieren (⇒ 7.7), (⇒ 7.8).

- Motorhacke gegen Verrutschen sichern und mit Seilen bzw. Gurten auf der Ladefläche verzurren.

Verzurrpunkte:

Achse Transportfahrwerk (3) und Achse Hacksterne (4).

14. Umweltschutz



Verpackungen, Gerät und Zubehör sind aus recyclingfähigen Materialien hergestellt und entsprechend zu entsorgen.

Die getrennte, umweltgerechte Entsorgung von Materialresten fördert die Wiederverwendbarkeit von Wertstoffen. Aus diesem Grund ist nach Ablauf der gewöhnlichen Gebrauchsdauer das Gerät der Wertstoffsammlung zuzuführen. Eine unsachgemäße Entsorgung kann die Gesundheit schädigen und die Umwelt belasten.

14.1 Entsorgung

Altöl (Motoröl, Getriebeöl) und Kraftstoff immer fachgerecht entsorgen.

Machen Sie den Verbrennungsmotor vor der Entsorgung unbrauchbar. Dazu insbesondere Zündkabel entfernen, Tank entleeren und Motoröl ablassen.

Verletzungsgefahr durch die Hacksterne!

Lassen Sie auch eine ausgediente Garten-Motorhacke niemals unbeaufsichtigt. Stellen Sie sicher, dass das Gerät und die Hacksterne außerhalb der Reichweite von Kindern aufbewahrt werden.

15. Verschleiß minimieren und Schäden vermeiden

Wichtige Hinweise zur Wartung und Pflege der Produktgruppe

Motorhacken Benzin (STIHL MH)

Für Sach- und Personenschäden, die durch Nichtbeachtung der Hinweise in der Bedienungsanleitung, insbesondere hinsichtlich Sicherheit, Bedienung und Wartung, verursacht werden, oder die durch Verwendung nicht zugelassener Anbau- oder Ersatzteile auftreten, schließt die Firma STIHL jede Haftung aus.

Bitte beachten Sie unbedingt folgende wichtige Hinweise zur Vermeidung von Schäden oder übermäßigem Verschleiß an Ihrem STIHL Gerät:

1. Verschleißteile

Manche Teile des STIHL Gerätes unterliegen auch bei bestimmungsgemäßem Gebrauch einem normalen Verschleiß und müssen je nach Art und Dauer der Nutzung rechtzeitig ersetzt werden.

Dazu gehören u. a.:

- Keilriemen
- Hackstern
- Bremssporn

2. Einhaltung der Vorgaben dieser Gebrauchsanleitung

Benutzung, Wartung und Lagerung des STIHL Gerätes müssen so sorgfältig erfolgen, wie in dieser Gebrauchsanleitung beschrieben. Alle Schäden, die durch Nichtbeachten der Sicherheits-, Bedienungs- und Wartungshinweise verursacht werden, hat der Benutzer selbst zu verantworten.

Dies gilt insbesondere für:

- nicht bestimmungsgemäße Verwendung des Produktes.
- Verwendung von nicht von STIHL zugelassenen Betriebsstoffen (Schmiermittel, Benzin und Motoröl, siehe Gebrauchsanleitung Verbrennungsmotor).
- nicht von STIHL freigegebene Veränderungen am Produkt.
- Verwendung von nicht von STIHL freigegebenen Anbauteilen, Anbaugeräten oder Schneidwerkzeugen.
- Einsatz des Produktes bei Sport- oder Wettbewerbs-Veranstaltungen.
- Folgeschäden durch die Weiterbenutzung des Produktes mit defekten Bauteilen.

3. Wartungsarbeiten

Alle im Abschnitt "Wartung" aufgeführten Arbeiten müssen regelmäßig durchgeführt werden.

Soweit diese Wartungsarbeiten nicht vom Benutzer selbst ausgeführt werden können, ist damit ein Fachhändler zu beauftragen.

STIHL empfiehlt Wartungsarbeiten und Reparaturen nur beim STIHL Fachhändler durchführen zu lassen.

STIHL Fachhändlern werden regelmäßig Schulungen angeboten und technische Informationen zur Verfügung gestellt.

Werden diese Arbeiten versäumt, können Schäden auftreten, die der Benutzer zu verantworten hat.

Dazu zählen unter anderem:

- Korrosions- und andere Folgeschäden durch unsachgemäße Lagerung.
- Schäden am Gerät durch die Verwendung von qualitativ minderwertigen Ersatzteilen.
- Schäden infolge nicht rechtzeitig oder unzureichend durchgeführter Wartung bzw. Schäden durch Wartungs- oder Reparaturarbeiten, die nicht in Werkstätten von Fachhändlern durchgeführt wurden.

16. Übliche Ersatzteile

Klappsplint (Hacksterne):
9396 021 3785

MH 445, MH 445 R

Hacksatz komplett innen links:
6241 710 0200

Hacksatz komplett innen rechts:
6241 710 0205

Hacksatz komplett außen links:
6241 710 0210

Hacksatz komplett außen rechts:
6241 710 0215

MH 560, MH 585, MH 685

Hacksatz komplett innen links:
6241 710 0220

Hacksatz komplett innen rechts:
6241 710 0225

MH 585, MH 685

Hacksatz komplett außen links:
6242 710 0210

Hacksatz komplett außen rechts:
6242 710 0215

17. Konformitätserklärung

17.1 EU-Konformitätserklärung Motorhacke STIHL MH 445.1, MH 445.1 R, MH 560.0, MH 585.0, MH 685.0

STIHL Tirol GmbH
Hans Peter Stihl-Straße 5
6336 Langkampfen
Österreich

erklärt in alleiniger Verantwortung, dass

- Bauart: Motorhacke
- Fabrikmarke: STIHL
- Typ: MH 445.1, MH 445.1 R, MH 560.0, MH 585.0, MH 685.0
- Nennleistung:
MH 445.1, MH 445.1 R: 2,2 kW
MH 560.0, MH 585.0: 2,3 kW
MH 685.0: 2,9 kW
- Serienidentifizierung: 6241

den einschlägigen Bestimmungen der Richtlinien 2000/14/EG, 2006/42/EG, 2014/30/EU und 2011/65/EU entspricht und in Übereinstimmung mit den jeweils zum Produktionsdatum gültigen Versionen der folgenden Normen entwickelt und gefertigt worden ist: EN 709 und EN ISO 14982.

Name und Anschrift der beteiligten benannten Stelle:
TÜV Rheinland LGA Products GmbH
Tillystraße 2
D-90431 Nürnberg

Zur Ermittlung des gemessenen und des garantierten Schalleistungspegel wurde nach Richtlinie 2000/14/EG, Anhang VIII verfahren.

MH 445.1, MH 445.1 R

- Gemessener Schalleistungspegel:
92,0 dB(A)
- Garantierter Schalleistungspegel:
93 dB(A)

MH 560.0, MH 585.0

- Gemessener Schalleistungspegel:
91,3 dB(A)
- Garantierter Schalleistungspegel:
93 dB(A)

MH 685.0

- Gemessener Schalleistungspegel:
92,4 dB(A)
- Garantierter Schalleistungspegel:
93 dB(A)

Die Technischen Unterlagen sind bei der STIHL Tirol GmbH aufbewahrt.

Das Baujahr und die Maschinennummer sind auf der Motorhacke angegeben.

Langkampfen, 29.04.2024

STIHL Tirol GmbH

i. V.



Matthias Fleischer, Bereichsleiter
Forschung und Entwicklung

i. V.



Sven Zimmermann, Hauptabteilungsleiter
Qualität

17.2 Anschrift STIHL Hauptverwaltung

ANDREAS STIHL AG & Co. KG
Postfach 1771
D-71301 Waiblingen

17.3 Anschriften STIHL Vertriebsgesellschaften

DEUTSCHLAND

STIHL Vertriebszentrale AG & Co. KG
Robert-Bosch-Straße 13
64807 Dieburg
Telefon: +49 6071 3055358

ÖSTERREICH

STIHL Ges.m.b.H.
Fachmarktstraße 7
2334 Vösendorf
Telefon: +43 1 86596370

SCHWEIZ

STIHL Vertriebs AG
Isenrietstraße 4
8617 Mönchaltorf
Telefon: +41 44 9493030

TSCHECHISCHE REPUBLIK

Andreas STIHL, spol. s r.o.
Chrlická 753
664 42 Modřice

17.4 Anschriften STIHL Importeure

BOSNIEN-HERZEGOWINA

UNIKOMERC d. o. o.
Bišće polje bb
88000 Mostar
Telefon: +387 36 352560
Fax: +387 36 350536

KROATIEN

UNIKOMERC - UVOZ d.o.o.
Sjedište:
Amruševa 10, 10000 Zagreb
Prodaja:
Ulica Kneza Ljudevita Posavskog 56,
10410 Velika Gorica
Telefon: +385 1 6370010
Fax: +385 1 6221569

TÜRKEI

SADAL TARIM MAKİNELERİ DIŞ
TİCARET A.Ş.
Hürriyet Mahallesi Manas Caddesi No.1
35473 Menderes, İzmir
Telefon: +90 232 210 32 32
Fax: +90 232 210 32 33

18. Technische Daten

MH 445.1 / MH 445.1 R / MH 560.0 / MH 585.0 / MH 685.0

Serienidentifizierung	6241
Verbrennungsmotor, Bauart	4-Takt- Verbrennungs- motor
Startvorrichtung	Seilstart

MH 445.1 / MH 445.1 R

Motortyp	STIHL EVC 200.3 C
Hubraum	139 ccm
Nennleistung bei Nenn Drehzahl	2,25 3100 kW /min
Kraftstofftank	0,9 l
Werkzeug	4 Hackele- mente, 2 Pflanzenschutz- scheiben
Durchmesser Hacksatz	30 cm
Arbeitsdrehzahl Hacksatz bei Nenn Drehzahl	124/min
Nenn Drehzahl	3100/min
Messung gemäß EN 709: Schalldruckpegel am Arbeitsplatz L_{pA}	80 dB(A)
Unsicherheit K_{pA}	2 dB(A)
Messung gemäß EN 709, EN 20643: Gemessener Wert a_{hw}	5,50 m/s ²
Unsicherheit K_{hw}	2,20 m/s ²
Messung gemäß 2000/14/EG / S.I. 2001/1701: Garantierter Schall- leistungspegel L_{WAAd}	93 dB(A)
Unsicherheit K_{WA} :	1,4 dB(A)
Antrieb MH 445.1	1-Gang vorwärts
Antrieb MH 445.1 R	1-Gang vorwärts 1-Gang rückwärts
Gewicht	36 kg / 37 kg

MH 560.0/ MH 585.0

Motortyp	Kohler HD675
Hubraum	149 ccm

MH 560.0/ MH 585.0

Nennleistung bei Nenn Drehzahl	2,3 3000 kW /min
Kraftstofftank	1,4 l
Werkzeug MH 560.0	2 Hackele- mente, 2 Pflanzenschutz- scheiben
Werkzeug MH 585.0	4 Hackele- mente, 2 Pflanzenschutz- scheiben
Durchmesser Hacksatz	32 cm
Arbeitsdrehzahl Hacksatz bei Nenn Drehzahl	120/min
Nenn Drehzahl	3000/min
Messung gemäß EN 709: Schalldruckpegel am Arbeitsplatz L_{pA}	79 dB(A)
Unsicherheit K_{pA}	2 dB(A)
Messung gemäß EN 709, EN 20643: Gemessener Wert a_{hw}	5,00 m/s ²
Unsicherheit K_{hw}	2,50 m/s ²
Messung gemäß 2000/14/EG / S.I. 2001/1701: Garantierter Schall- leistungspegel L_{WAAd}	93 dB(A)
Unsicherheit K_{WA} :	1,2 dB(A)
Antrieb	1-Gang vorwärts 1-Gang rückwärts
Gewicht	41 kg / 44 kg

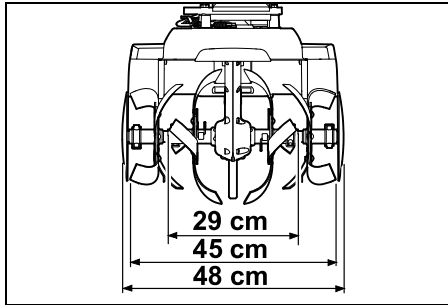
MH 685.0

Motortyp	Kohler HD775
Hubraum	173 ccm

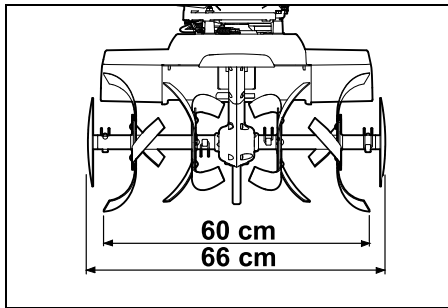
MH 685.0

Nennleistung bei Nenn Drehzahl	2,9 3200 kW /min
Kraftstofftank	1,4 l
Werkzeug	4 Hackele- mente, 2 Pflanzenschutz- scheiben
Durchmesser Hacksatz	32 cm
Arbeitsdrehzahl Hacksatz bei Nenn Drehzahl	128/min
Nenn Drehzahl	3200/min
Messung gemäß EN 709: Schalldruckpegel am Arbeitsplatz L_{pA}	80 dB(A)
Unsicherheit K_{pA}	2 dB(A)
Messung gemäß EN 709, EN 20643: Gemessener Wert a_{hw}	6,00 m/s ²
Unsicherheit K_{hw}	2,40 m/s ²
Messung gemäß 2000/14/EG / S.I. 2001/1701: Garantierter Schall- leistungspegel L_{WAAd}	93 dB(A)
Unsicherheit K_{WA} :	1,0 dB(A)
Antrieb	1-Gang vorwärts 1-Gang rückwärts
Gewicht	46 kg

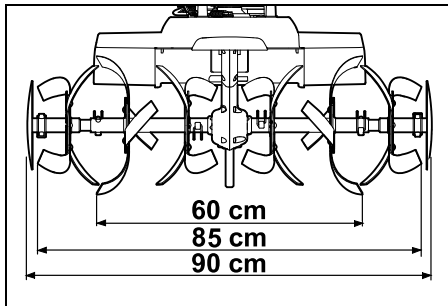
MH 445.1, MH 445.1 R:



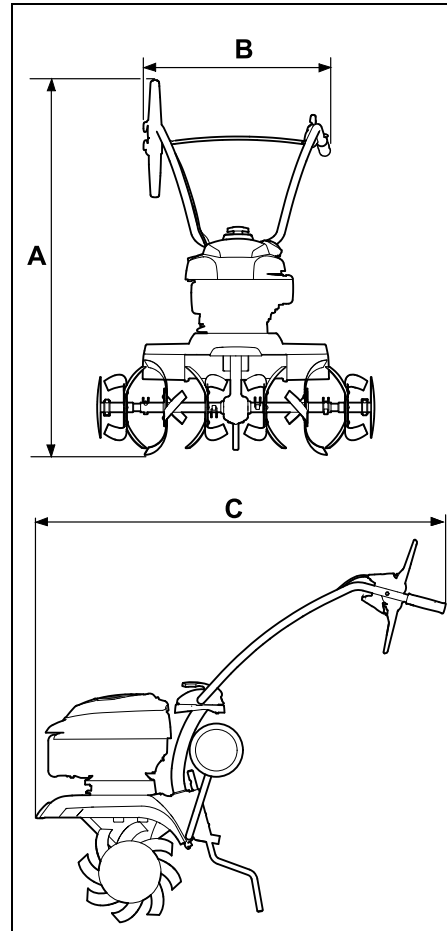
MH 560.0:



MH 585.0, MH 685.0:



MH 445.1, MH 445.1 R, MH 560.0,
MH 585.0, MH 685.0:



MH 445.1, MH 445.1 R:

A = 118 cm

B = 57 cm

C = 122 cm

MH 560.0, MH 585.0, MH 685.0:

A = 119 cm

B = 57 cm

C = 122 cm

18.1 REACH

REACH bezeichnet eine EG-Verordnung zur Registrierung, Bewertung und Zulassung von Chemikalien.

Informationen zur Erfüllung der REACH-Verordnung (EG) Nr. 1907/2006 sind unter www.stihl.com/reach angegeben.

19. Fehlersuche

✘ eventuell einen Fachhändler aufsuchen, STIHL empfiehlt den STIHL Fachhändler.

📖 siehe Gebrauchsanleitung
Verbrennungsmotor.

Störung:

Verbrennungsmotor läuft nicht an

Mögliche Ursache:

- Hebel Gasverstellung in Stopp-Position
- Kein Kraftstoff im Tank; Kraftstoffleitung verstopft
- Schlechter, verschmutzter oder alter Kraftstoff im Tank
- Zündkerzenstecker von Zündkerze abgezogen; Zündkabel schlecht am Stecker befestigt
- Zündkerze verrußt oder beschädigt; falscher Elektrodenabstand
- Luftfilter ist verschmutzt
- Verbrennungsmotor ist aufgrund mehrerer Startversuche "abgesoffen"

Abhilfe:

- Hebel Gasverstellung in Start-Position bringen (⇒ 8.1)
- Kraftstoff einfüllen (⇒ 7.15); Kraftstoffleitungen reinigen (✘)

- Frischen Markenkraftstoff (Benzin bleifrei) verwenden (⇒ 7.15); Vergaser reinigen (✖)
- Zündkerzenstecker aufstecken (📖); Verbindung zwischen Zündkabel und Stecker prüfen (✖)
- Zündkerze reinigen/ersetzen (📖), (✖); Elektrodenabstand einstellen (✖)
- Luftfilter reinigen/ersetzen (✖)
- Zündkerze herausdrehen und trocknen, Gashebel in Stopp-Position schieben und Starterseil bei herausgeschraubter Zündkerze mehrmals durchziehen (📖)

Störung:

Erschwertes Starten oder die Leistung des Verbrennungsmotors lässt nach

Mögliche Ursache:

- Wasser im Kraftstofftank und Vergaser; Vergaser ist verstopft
- Kraftstofftank ist verschmutzt
- Luftfilter ist verschmutzt
- Zündkerze ist verrußt

Abhilfe:

- Kraftstofftank entleeren, Kraftstoffleitung und Vergaser reinigen (✖)
- Kraftstofftank reinigen (✖)
- Luftfilter reinigen/ersetzen (📖), (✖)
- Zündkerze reinigen/ersetzen (📖), (✖)

Störung:

Verbrennungsmotor wird sehr heiß

Mögliche Ursache:

- Kühlrippen sind verschmutzt
- Zu geringer Ölstand im Verbrennungsmotor
- Verbrennungsmotor ist an der Oberfläche mit Erdmaterial bedeckt

Abhilfe:

- Kühlrippen reinigen (⇒ 12.2)
- Motoröl nachfüllen (⇒ 7.15)

- Erdmaterial vom Verbrennungsmotor entfernen

Störung:

Verbrennungsmotor läuft unruhig

Mögliche Ursache:

- Luftfilter ist verschmutzt

Abhilfe:

- Luftfilter reinigen/ersetzen (📖), (✖)

Störung:

Starke Rauchentwicklung

Mögliche Ursache:

- Zu hoher Ölstand
- Luftfilter ist verschmutzt

Abhilfe:

- Ölfüllmenge anpassen (📖)
- Luftfilter reinigen/ersetzen (📖), (✖)

Störung:

Starke Vibrationen während des Betriebs

Mögliche Ursache:

- Motorbefestigung lose

Abhilfe:

- Schrauben Motorbefestigung anziehen (✖)

Störung:

Verminderte Arbeitsleistung

Mögliche Ursache:

- Hacksterne falsch montiert
- Hacksterne verschlissen
- Bremssporn falsch eingestellt

Abhilfe:

- Hacksterne richtig montieren (⇒ 7.7), (⇒ 7.8)
- Hacksterne ersetzen (✖)
- Bremssporn verstellen (⇒ 11.5)

Störung:

Keine Arbeitsleistung

Mögliche Ursache:

- Klappsplint an der Antriebswelle nicht vorhanden

Abhilfe:

- Befestigung der Hacksterne an der Antriebswelle kontrollieren (⇒ 7.7), (⇒ 7.8)

Störung:

Lautes Getriebegeräusch

Mögliche Ursache:

- Falscher Ölstand im Getriebe

Abhilfe:

- Ölstand im Getriebe prüfen (✖)

Störung:

Antriebswelle dreht sich bei betätigtem Fahrtriebshelb nicht

Mögliche Ursache:

- Seilzug defekt
- Antriebsriemen verschlissen

Abhilfe:

- Seilzug prüfen bzw. tauschen (✖)
- Riemen tauschen (✖)

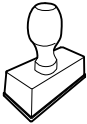
20. Serviceplan

20.1 Übergabebestätigung

Modell: _____

Serialnummer:

Datum:



Nächster Service

Datum:

20.2 Servicebestätigung



Geben Sie diese
Gebrauchsanleitung bei
Wartungsarbeiten Ihrem STIHL
Fachhändler.

Er bestätigt auf den vorgedruckten Feldern
die Durchführung der Servicearbeiten.

Service ausgeführt am

Datum nächster Service

Chère cliente, cher client,

Nous sommes très heureux que vous ayez choisi un produit STIHL. Dans le développement et la fabrication de nos produits, nous mettons tout en œuvre pour garantir une excellente qualité répondant aux besoins de nos clients. Nos produits se distinguent par une grande fiabilité, même en cas de sollicitations extrêmes.

STIHL garantit également la plus haute qualité au niveau du service après-vente. Nos revendeurs spécialisés fournissent des conseils compétents, aident nos clients à se familiariser avec nos produits et assurent une assistance technique complète.

Nous vous remercions de votre confiance et vous souhaitons beaucoup de plaisir avec votre produit STIHL.



Dr. Nikolaus Stihl

**IMPORTANT ! LIRE CETTE NOTICE
AVANT D'UTILISER CE PRODUIT ET LA
CONSERVER PRÉCIEUSEMENT**

1. Sommaire

À propos de ce manuel d'utilisation	48
Généralités	48
Instructions concernant la lecture du manuel d'utilisation	48
Description de l'appareil	49
Consignes de sécurité	49
Généralités	49
Plein de carburant – Manipulation de l'essence	50
Vêtements et équipement appropriés	51
Transport de l'appareil	51
Avant tout travail	51
Pendant l'utilisation de l'appareil	52
Entretien et réparations	54
Stockage prolongé	56
Mise au rebut	56
Signification des pictogrammes	56
Contenu de l'emballage	57
Préparation de l'appareil	57
Consignes de montage	57
Montage du châssis	58
Montage de l'éperon de terrage	58
Montage du guidon	58
Relevage du guidon	59
Montage des renforts de protection	59
Montage des fraises MH 445, MH 445 R	59
Montage des fraises MH 445, MH 585, MH 685	60
Montage du disque de protection pour les plantes	60
Montage des leviers d'entraînement	60
Pose du câble de commande d'entraînement	61
Accrochage du câble de commande d'entraînement	61
Pose et montage du câble d'accélérateur	61
Fixation des câbles de commande au niveau du guidon	61
Carburant et huile moteur utilisés	62
Éléments de commande	62
Levier de réglage de l'accélération	62
Leviers d'entraînement	62
Dispositifs de sécurité	63
Verrouillage des leviers d'entraînement	63
Dispositifs de protection	63
Conseils d'utilisation	63
Zone de travail de l'utilisateur	63
Position de travail de l'appareil	63
Combinaisons de fraises	63
Position idéale pendant l'utilisation de l'appareil	64
Mise en service de l'appareil	64
Préparatifs	64
Réglage en hauteur de la partie supérieure du guidon	64
Réglage latéral du guidon	64
Ouverture et fermeture du support de transport.	64
Réglage de l'éperon de terrage	65
Démarrage du moteur à combustion	65
Coupure du moteur à combustion	65
Embrayage et débrayage de l'entraînement (marche avant)	65
Embrayage et débrayage de l'entraînement (marche arrière) (MH 445 R, MH 560, MH 585, MH 685)	65

Binage	66
Entretien	66
Démontage des fraises	67
Nettoyage de l'appareil	67
Moteur à combustion	67
Intervalles d'entretien	67
Rangement et entreposage (hivernage) de l'appareil	68
Transport	68
Transport de la motobineuse	68
Protection de l'environnement	69
Mise au rebut	69
Comment limiter l'usure et éviter les dommages	69
Pièces de rechange courantes	70
Déclaration de conformité	70
Déclaration de conformité UE pour motobineuse STIHL MH 445.1, MH 445.1 R, MH 560.0, MH 585.0, MH 685.0	70
Adresse de l'administration centrale STIHL	71
Adresses des sociétés de distribution STIHL	71
Adresses des importateurs STIHL	71
Caractéristiques techniques	71
REACH	73
Recherche des pannes	73
Feuille d'entretien	75
Confirmation de remise	75
Confirmation d'entretien	75

2. À propos de ce manuel d'utilisation

2.1 Généralités

Le présent manuel est une **traduction du manuel d'utilisation d'origine** du fabricant conformément à la directive CE 2006/42/EC.

La philosophie de STIHL consiste à poursuivre le développement de tous ses produits. Ceux-ci sont donc susceptibles de faire l'objet de modifications et de perfectionnements techniques. Les représentations graphiques, les photos ou les données techniques du présent document peuvent être modifiées. C'est pourquoi elles n'ont aucun caractère contractuel.

Ce manuel d'utilisation décrit éventuellement des modèles qui ne sont pas disponibles dans tous les pays.

Le présent manuel d'utilisation est protégé par la loi sur les droits d'auteur. Tous droits réservés, notamment le droit de reproduction, de traduction et de traitement à l'aide de systèmes électroniques.

2.2 Instructions concernant la lecture du manuel d'utilisation

Les illustrations et les instructions décrivent certaines étapes de l'utilisation.

L'ensemble des symboles apparaissant sur l'appareil est expliqué dans le présent manuel d'utilisation.

Direction :

Utilisation de « **gauche** » et « **droite** » dans le manuel d'utilisation : l'utilisateur se tient derrière l'appareil (en position de travail) et regarde vers l'avant.

Renvoi de chapitre :

Les chapitres et sous-chapitres correspondants sont indiqués par une flèche. L'exemple suivant montre qu'il faut se reporter à un chapitre : (⇒ 4.)

Repérage des paragraphes :

Les instructions décrites peuvent être repérées comme illustré dans les exemples suivants.

Étapes nécessitant l'intervention de l'utilisateur :

- Desserrer la vis (1) avec un tournevis, actionner le levier (2) ...

Énumérations d'ordre général :

- utilisation du produit à l'occasion de manifestations sportives ou de concours

Paragraphes présentant une importance particulière :

Les paragraphes ayant une importance particulière sont mis en évidence dans le manuel d'utilisation par l'un des symboles suivants :



Danger !

Met en garde contre un risque d'accident et de blessures graves. Une action précise est nécessaire ou interdite.



Attention !

Risque de blessures. Une action précise permet d'éviter des blessures possibles ou probables.



Prudence !

Des blessures légères et des dommages matériels peuvent être évités en adoptant un comportement particulier.



Remarque

Informations permettant une meilleure utilisation de l'appareil et d'éviter d'éventuelles pannes.

Texte avec illustration :

Vous trouverez des figures expliquant le fonctionnement de l'appareil au tout début du présent manuel d'utilisation.

Le symbole de l'appareil photo indique la page où se trouvent les illustrations correspondant au passage du texte dans le manuel d'utilisation.



3. Description de l'appareil



- 1 Levier d'entraînement (marche avant)
- 2 Partie supérieure du guidon
- 3 Levier de serrage
- 4 Câble de démarrage
- 5 Moteur à combustion
- 6 Cosse de bougie d'allumage
- 7 Renfort latéral
- 8 Disque de protection pour les plantes
- 9 Fraises
- 10 Poignée de transport

- 11 Renfort latéral
- 12 Support de transport
- 13 Éperon de terrage
- 14 Levier de déverrouillage (support de transport)
- 15 Broche de déverrouillage (éperon de terrage)
- 16 Poignée
- 17 Levier de réglage de l'accélération
- 18 MH 445 R, MH 560, MH 585, MH 685 :
Levier d'entraînement (marche arrière)
- 19 Plaque signalétique avec numéro de machine

4. Consignes de sécurité

4.1 Généralités



Respecter impérativement les règlements pour la prévention des accidents de travail lors de l'utilisation de l'appareil.



Lire attentivement le manuel d'utilisation dans son intégralité avant la première mise en service de l'appareil. Conserver soigneusement le manuel d'utilisation pour pouvoir le réutiliser plus tard.

Respecter les consignes d'utilisation et d'entretien figurant dans le manuel d'utilisation séparée du moteur à combustion.

Ces mesures de précaution sont indispensables pour garantir votre sécurité, la liste n'est toutefois pas exhaustive. Toujours utiliser l'appareil raisonnablement et de manière

responsable et ne pas oublier que l'utilisateur est responsable des accidents causés à des tiers et à leurs biens.

Se familiariser avec les différents éléments de commande et de réglage ainsi qu'avec l'utilisation de l'appareil. L'utilisateur doit tout particulièrement savoir comment arrêter rapidement l'outil de travail et le moteur à combustion de l'appareil en cas d'urgence.

L'appareil doit exclusivement être utilisé par des personnes qui ont lu le manuel d'utilisation et sont familiarisées avec le maniement de l'appareil. Avant la première mise en service, l'utilisateur doit être instruit de manière compétente et pratique sur l'utilisation de l'appareil. L'utilisateur doit demander au vendeur ou à une personne compétente de lui expliquer comment utiliser l'appareil en toute sécurité.

Lors de cette instruction, l'utilisateur doit être sensibilisé au fait que l'utilisation de l'appareil nécessite une attention et une concentration extrêmes.

Même en cas d'utilisation conforme de cet appareil, des risques résiduels sont toujours possibles.



Danger de mort par étouffement !

Risque d'étouffement pour les enfants en jouant avec les emballages. Tenir impérativement les emballages hors de portée des enfants.

Ne confier ou ne prêter l'appareil et tous ses équipements qu'à des personnes qui sont déjà familiarisées avec le modèle et son utilisation. Le manuel d'utilisation fait partie de l'appareil et doit systématiquement être remis.

Utiliser l'appareil l'esprit reposé et en bonne forme physique et mentale. En cas de problèmes de santé, il convient de demander à son médecin s'il est possible de travailler avec l'appareil. Il est interdit d'utiliser l'appareil après avoir absorbé des substances (drogues, alcool, médicaments, etc.) risquant de diminuer la réactivité.

S'assurer que l'utilisateur possède les capacités physiques, sensorielles et mentales pour se servir de l'appareil. Si les capacités physiques, sensorielles ou mentales de l'utilisateur sont limitées, ce dernier doit utiliser l'appareil uniquement sous la surveillance ou selon les instructions d'une personne responsable.

S'assurer que l'utilisateur est majeur ou qu'il est actuellement formé à un métier conformément aux réglementations nationales en vigueur.

Attention – risque d'accident !

La motobineuse a été conçue uniquement pour le travail du sol (semence, plantation ou entretien de plantes). Elle doit être utilisée uniquement comme décrit dans le présent manuel d'utilisation – pas d'utilisation détournée ! Toute autre utilisation est à proscrire car elle pourrait être dangereuse. Cela pourrait entraîner des blessures ou endommager l'appareil.

Il est interdit d'utiliser la motobineuse pour les travaux suivants sous peine d'entraîner des blessures à l'utilisateur (cette liste n'est pas exhaustive) :

- travaux sur des plantations sur les toits et les balcons,
- broyage et hachage de branches et chutes de haies.

L'appareil ne doit en aucun cas servir à transporter des objets, des animaux ou des personnes, notamment des enfants.

Pour des raisons de sécurité, toute modification apportée à l'appareil, hormis la pose conforme d'accessoires homologués par STIHL, est interdite et annule en outre la garantie. Pour de plus amples informations sur les accessoires homologués, s'adresser à un revendeur spécialisé STIHL.

Toute manipulation de l'appareil en vue de modifier la puissance ou le régime du moteur à combustion ou du moteur électrique est strictement interdite.

Une attention particulière est requise en cas d'utilisation dans des jardins publics, des parcs, des terrains sportifs, et dans les domaines des travaux publics, de l'agriculture et de la sylviculture.



Attention ! Les vibrations peuvent nuire à la santé ! Une exposition excessive aux vibrations peut affecter la

circulation ou le système nerveux, en particulier sur les personnes souffrant déjà de problèmes de circulation. Consulter un médecin en cas d'apparition de symptômes pouvant être déclenchés par des vibrations.

Ces symptômes apparaissent principalement dans les doigts, les mains ou les poignets, p. ex. (liste non exhaustive) :

- perte de sensibilité,
- douleurs,
- faiblesse musculaire,
- changements de couleur de la peau,
- picotements désagréables.

Pendant le fonctionnement, tenir le guidon des deux mains aux emplacements prévus, solidement, mais sans être crispé.

Planifier les temps de travail de manière à éviter des sollicitations relativement élevées sur une période assez longue.

Lors de l'utilisation de la motobineuse, prévoir des pauses et éviter toute utilisation prolongée de l'appareil, les vibrations de longue durée étant nocives pour la santé.

4.2 Plein de carburant – Manipulation de l'essence



Danger de mort !

L'essence est une substance toxique et très inflammable.

Ne conserver l'essence que dans des réservoirs homologués et prévus à cet effet (bidons). Remettre toujours correctement le bouchon du réservoir de carburant et le serrer. Pour des raisons de sécurité, remplacer systématiquement les bouchons défectueux.

Ne jamais utiliser de bouteilles ou de récipients pour boissons pour la mise au rebut ou le stockage de consommables comme p. ex. du carburant. Cela entraînerait un risque d'ingestion, en particulier pour les enfants.



Conservé l'essence à l'abri d'étincelles, de flammes, de sources de chaleur et autres sources d'étincelles. Ne pas

fumer !

Ne faire le plein de l'appareil qu'à l'air libre et ne pas fumer au cours de cette opération.

Avant de faire le plein, couper le moteur à combustion et le laisser refroidir.

Faire le plein d'essence avant de démarrer le moteur à combustion. Ne pas ouvrir le bouchon du réservoir ou ne pas faire le plein d'essence lorsque le moteur à combustion tourne ou qu'il est encore chaud.

Ne pas trop remplir le réservoir de carburant !

Afin que le carburant ait de la place pour se dilater, ne jamais remplir le réservoir à carburant au-delà du bord inférieur de la tubulure de remplissage.

Respecter en outre les indications figurant dans la notice d'utilisation du moteur à combustion.

Si le réservoir a débordé, ne démarrer le moteur à combustion qu'après avoir nettoyé les zones souillées d'essence. Éviter de démarrer la tondeuse tant que les vapeurs d'essence ne se sont pas dissipées (essuyer la zone).

Essuyer systématiquement toute trace de carburant renversé.

Si du carburant est projeté sur les vêtements, se changer.

Ne jamais ranger l'appareil avec de l'essence dans le réservoir dans un bâtiment fermé. Les vapeurs d'essence pourraient entrer en contact avec des flammes ou des étincelles et s'enflammer.

S'il est nécessaire de vider le réservoir de carburant, le faire à l'air libre.



4.3 Vêtements et équipement appropriés



Porter systématiquement des chaussures solides avec semelle antidérapante pendant le travail. Ne jamais utiliser l'appareil pieds nus ou en sandales par exemple.



Lors de travaux d'entretien et de nettoyage ainsi que pour le transport de l'appareil, porter toujours des gants robustes, s'attacher et protéger les cheveux s'ils sont longs (foulard, casquette, etc.).



Lors de l'utilisation de l'appareil, porter des vêtements fonctionnels et ajustés, par exemple une salopette mais

pas de blouse de travail. Lors de l'utilisation de l'appareil, ne pas porter d'écharpe, de cravate, de bijoux, de rubans ou de choses qui pendent, ni aucun autre vêtement ample.

Les cheveux, vêtements ou certaines parties des vêtements risquent d'entrer en contact ou de se prendre dans les pièces en rotation. Cela peut entraîner de graves blessures.

4.4 Transport de l'appareil

Travailler uniquement avec des gants de protection (⇒ 4.3) afin d'éviter toute blessure due à des composants coupants ou brûlants de l'appareil.

Ne pas transporter l'appareil lorsque le moteur à combustion est en marche. Avant le transport, éteindre le moteur à combustion, patienter jusqu'à ce que les outils de travail s'immobilisent et débrancher la cosse de bougie d'allumage.

Transporter l'appareil uniquement lorsque le moteur à combustion est froid et que le réservoir de carburant est vide.

Tenir compte en particulier des indications figurant au chapitre « Transport ». Il y est décrit comment soulever ou arrimer l'appareil. (⇒ 13.)

Toujours porter l'appareil à deux – tenir compte des points de levage.

Utiliser des équipements de chargement adaptés (rampes de chargement, dispositifs de levage).

Pour des raisons de sécurité, ne pas dépasser un angle de basculement de 15° lors du transport et du chargement, notamment en cas d'utilisation de rampes de chargement.

L'appareil et les pièces transportées en même temps que lui doivent être fixés sur la surface de chargement à l'aide d'équipements de fixation aux dimensions adaptées (sangles, cordes, etc.). Ne jamais transporter l'appareil sans l'avoir sécurisé.

STIHL recommande de transporter la motobineuse à l'aide d'une remorque appropriée ou sur une surface de chargement adaptée et non pas à l'intérieur du véhicule (coffre à bagages p. ex.).

Respecter les directives locales en vigueur lors du transport de l'appareil, en particulier les dispositions concernant la sécurité des charges et le transport d'objets sur des surfaces de chargement.

4.5 Avant tout travail

S'assurer que seules des personnes connaissant le manuel d'utilisation utilisent l'appareil.

Avant d'utiliser l'appareil pour la première fois, retirer les emballages et les sécurités de transport.

Avant la mise en service de l'appareil, contrôler l'étanchéité du circuit de carburant, notamment les pièces visibles comme le réservoir, le bouchon du réservoir, les raccords de flexibles. En cas de fuite ou de détérioration, ne pas démarrer le moteur à combustion – **risque d'incendie !**

Avant la mise en service, faire réparer l'appareil par un revendeur spécialisé.

Respecter la réglementation locale relative aux horaires d'utilisation pour les outils de jardin équipés d'un moteur à combustion.

Contrôler la totalité du terrain où l'appareil va être utilisé et enlever toutes les grosses pierres, tous les bâtons, fils de fer, os et autres corps étrangers qui pourraient être projetés par l'appareil.

Les objets dissimulés sur le sol (dispositifs d'arrosage du gazon, piquets, valves d'eau, fondations, conduites électriques, etc.) doivent être clairement repérés avant d'utiliser l'appareil et doivent être contournés. Ne jamais passer sur ces objets avec l'appareil.

Avant d'utiliser l'appareil, remplacer les pièces défectueuses, usées et endommagées. Remplacer les autocollants d'avertissement et de danger abîmés ou illisibles sur l'appareil. Vous trouverez des autocollants de remplacement et toutes les autres pièces de rechange chez les revendeurs spécialisés STIHL.



Risque de blessures !

Les pièces usées ou endommagées (les couteaux émoussés p. ex.) peuvent nuire à la sécurité de l'appareil et causer des blessures à l'utilisateur.

Avant d'utiliser l'appareil, vérifier que la fixation de la cosse de bougie d'allumage sur la bougie d'allumage est correcte et sûre.

Utiliser l'appareil uniquement en bon état de fonctionnement. Avant chaque mise en service, contrôler

- que l'appareil complet est monté correctement.
- que les dispositifs de sécurité (par ex. levier d'entraînement, renforts de protection, tôles et capots de protection, guidon, grille de protection) sont en parfait état et qu'ils fonctionnent correctement. Ne jamais utiliser l'appareil lorsque les dispositifs de sécurité ne sont pas montés, sont endommagés ou usés.
- que les outils de travail (fraises), les vis de fixation et les goupilles fendues ne sont pas usés ou endommagés (fissures, entailles) ou que ces pièces ne manquent pas. Remplacer les pièces usées ou endommagées.
- que les outils de travail (fraises) sont montés et fixés correctement.
- que les leviers d'entraînement fonctionnent et peuvent être actionnés aisément.
- que le bouchon du réservoir est correctement vissé.

- que le réservoir de carburant, les pièces d'alimentation en carburant et le bouchon du réservoir sont en parfait état.
- que la vis de fermeture du réservoir d'huile est correctement vissée.
- que l'accessoire utilisé est monté entièrement et correctement sur l'appareil. Tous les composants livrés avec l'accessoire doivent être montés ou utilisés.

Si besoin est, effectuer tous les travaux nécessaires ou les confier à un revendeur spécialisé. STIHL recommande de s'adresser à un revendeur spécialisé STIHL.

Les renforts de protection à gauche et à droite sont adaptés à la largeur de travail correspondante et doivent toujours être montés correctement. Pour les modèles MH 445 et MH 445 R, si la largeur de travail est agrandie au moyen de fraises supplémentaires (accessoires STIHL), les renforts latéraux plus grands (fournis avec l'accessoire) doivent également être montés.

Pousser ou tirer l'appareil jusqu'au terrain à traiter à l'aide des roues de transport.

Avant la mise en service, retirer tous les objets (outils, chiffons, etc.) posés sur l'appareil.

4.6 Pendant l'utilisation de l'appareil



Tenir toute autre personne éloignée de la zone de danger ! N'utiliser en aucun cas l'appareil lorsque des animaux ou des personnes, en particulier des enfants, se tiennent dans la zone de danger.

Attention ! – Pendant le fonctionnement de l'appareil, des objets tels que de la terre, des pierres, etc. peuvent être projetés en hauteur ou sur les côtés.

L'appareil ne doit être manié que par une seule personne. L'utilisateur doit se tenir dans la zone de travail pendant que le moteur à combustion tourne. (⇒ 10.1)

Pendant l'utilisation, ne jamais soulever, pousser ou tirer l'appareil au niveau de la poignée de transport, de la tôle de protection ou de parties de l'appareil autres que les poignées situées sur le guidon.

Ne retirer ou ne ponter en aucun cas les dispositifs de commutation et de sécurité installés sur l'appareil. En particulier, ne jamais fixer les leviers d'entraînement à la partie supérieure du guidon (p. ex. en les attachant).



Attention – risque de blessures !

Ne jamais toucher les pièces en rotation avec les pieds ou les mains. Respecter

systématiquement la distance de sécurité donnée par la longueur du guidon. La distance de sécurité correspond à la longueur du guidon correctement monté et relevé – ne pas modifier le guidon et ne jamais mettre l'appareil en marche avec le guidon rabattu.

Ne jamais fixer d'objets au guidon (p. ex. des vêtements de travail).

Ne travailler qu'à la lumière du jour ou si l'éclairage est suffisant.

Ne jamais utiliser l'appareil par temps de pluie ou d'orage, en particulier en cas de risque de foudre.

Les risques d'accident augmentent sur un sol humide du fait de la stabilité réduite. Travailler avec une extrême prudence afin d'éviter de glisser. Si possible, éviter d'utiliser l'appareil sur un sol humide.

Ne pas mettre l'appareil en marche sur de l'asphalte, des pavés, etc. lorsque les fraises sont montées.

Utiliser l'appareil avec extrême prudence lors des travaux à proximité de pentes, de bordures de terrain, de fossés et de digues. Veiller tout particulièrement à respecter une distance suffisante avec ces zones dangereuses.

Gaz d'échappement :



Danger de mort par asphyxie !

En cas de nausées, de maux de tête, de troubles de la vue (p. ex. en cas de rétrécissement du champ de vision), de troubles auditifs, de vertiges, de baisses de la concentration, interrompre immédiatement le travail. Ces symptômes peuvent être dus entre autres à une concentration trop élevée en gaz d'échappement.



L'appareil dégage des gaz toxiques dès que le moteur à combustion tourne. Ces gaz contiennent du monoxyde de carbone, un gaz nocif inodore et invisible, ainsi que d'autres produits toxiques. Ne jamais mettre le moteur à combustion en marche dans des pièces fermées ou mal aérées.

Faire attention au sens de sortie des gaz d'échappement. Ne jamais diriger l'échappement vers des personnes.

Démarrage :

Démarrer l'appareil avec une grande prudence – suivre les instructions figurant au chapitre « Mise en service de l'appareil » (⇒ 11.). Un démarrage conformément à ces instructions minimise le risque de blessures.

Risque de blessures !

Lorsque le câble de démarrage se rétracte rapidement, la main et le bras de l'utilisateur sont projetés si vite en direction du moteur à combustion qu'il ne peut relâcher le câble. Cet effet de recul peut occasionner des fractures, des contusions et des entorses.

Veiller à ne pas mettre les pieds trop près des outils de travail.

L'appareil ne doit pas être incliné au démarrage.

Au démarrage, ne pas actionner les leviers d'entraînement.

Utilisation sur les terrains en pente :

Toujours traiter les pentes dans le sens transversal, jamais dans le sens de la longueur.

L'utilisateur ne doit jamais se trouver en dessous de l'appareil en fonctionnement sur une pente. Il risque sinon d'être renversé si jamais il perd le contrôle de l'appareil.

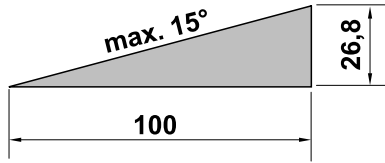
Faire particulièrement attention en cas de changement de direction sur un terrain en pente.

Toujours adopter une position stable dans les pentes et éviter d'utiliser l'appareil sur des pentes très raides.

L'appareil risque de basculer sur les terrains en pente. Pour des raisons de sécurité, ne pas utiliser l'appareil sur des terrains inclinés à plus de 15° (26,8 %).

Risque de blessures !

Une pente de 15° correspond à une montée verticale de 26,8 cm pour une distance horizontale de 100 cm.



Pour garantir un graissage suffisant du moteur à combustion en cas d'utilisation de l'appareil dans des terrains en pente, observer les indications figurant dans la notice d'utilisation du moteur à combustion.

Utilisation :



Risque de blessures !

Ne jamais approcher les pieds ou les mains des pièces en rotation.

Pour des raisons de sécurité, toujours utiliser l'appareil avec les deux mains – celles-ci doivent être placées sur les poignées au niveau du guidon pendant le fonctionnement. Ne jamais travailler d'une seule main.

Réguler la profondeur de travail uniquement en appuyant sur l'éperon de terrage.

Utiliser l'appareil avec extrême précaution sur les sols difficiles à travailler (pierreux ou durs p. ex.) – ralentir la vitesse de rotation des outils de travail (réglage de l'accélération).

N'avancer que pas à pas, ne jamais courir en utilisant l'appareil. Plus l'utilisateur va vite avec l'appareil et plus les risques d'accident augmentent : risque de trébucher, de glisser, etc.

Attention – risque de blessures !

Faire particulièrement attention et veiller notamment à respecter une distance suffisante entre les outils de travail (fraises) et les pieds pour faire demi-tour, tirer l'appareil vers soi ou utiliser la marche arrière.

Attention – risque de chute !

Regarder derrière soi avant d'effectuer un mouvement de marche arrière avec l'appareil afin d'éviter tout obstacle.

Si l'appareil est coincé, couper le moteur à combustion et débrancher la cosse de bougie d'allumage. Ne soulever et dégager l'appareil qu'avec l'aide d'une deuxième personne.

Couper le moteur à combustion

- lorsque la machine doit être basculée pour le transport,
- lorsque la machine est poussée ou tirée depuis et jusqu'au terrain à traiter,
- avant de s'éloigner de l'appareil ou de le laisser sans surveillance,
- avant de faire le plein d'essence. Ne faire le plein que lorsque le moteur à combustion a refroidi. **Risque d'incendie !**
- lorsque la machine est poussée ou tirée sur un terrain qui n'est pas à traiter.

Arrêter le moteur à combustion et débrancher la cosse de bougie d'allumage

- avant d'éliminer tout blocage,
- avant de soulever ou de porter l'appareil,
- avant de transporter l'appareil,
- avant de contrôler ou nettoyer l'appareil ou avant d'y effectuer d'autres travaux (réglage du guidon, ouverture du support de transport p. ex.),

- si un corps étranger a été touché ou si l'appareil vibre de manière anormalement forte. Examiner la machine dans ces cas, en particulier les outils de travail (fraises, fixation des fraises, arbre d'entraînement) pour vérifier qu'ils ne sont pas endommagés et effectuer les réparations nécessaires avant de remettre l'appareil en marche et de l'utiliser de nouveau.



Risque de blessures !

En général, de fortes vibrations indiquent une anomalie de fonctionnement.

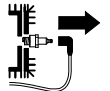
Ne pas mettre la motobineuse en marche notamment si l'arbre d'entraînement est endommagé ou déformé ou que les outils de travail sont détériorés.

Confier les réparations nécessaires à un spécialiste – STIHL recommande les revendeurs spécialisés STIHL – si vous ne disposez pas des connaissances requises.

4.7 Entretien et réparations

Avant de réaliser des travaux de nettoyage, de réglage, de réparation et d'entretien :

- placer l'appareil sur un sol ferme et plat,
- couper le moteur à combustion et le laisser refroidir,
- retirer la cosse de bougie d'allumage.



Attention – risque de blessures !

Éloigner la cosse de bougie d'allumage, une étincelle d'allumage involontaire pouvant provoquer des incendies ou des

décharges électriques.

Un contact involontaire de la bougie d'allumage avec la cosse de bougie d'allumage peut provoquer un démarrage inopiné du moteur à combustion.

Déposer uniquement l'appareil par l'arrière pour les travaux de nettoyage ou d'entretien. Si l'appareil est posé sur le côté ou sur l'avant, il peut en résulter des dommages sur le moteur à combustion et d'autres pièces de l'appareil, ce qui entraîne des réparations onéreuses.

Laisser l'appareil refroidir, tout particulièrement avant les travaux d'entretien au niveau de la transmission, du moteur à combustion, du collecteur d'échappement et du silencieux. Des températures de 80 °C ou plus peuvent être atteintes. **Risque de brûlure !**

Tout contact direct avec l'huile moteur peut être dangereux, ne pas renverser d'huile moteur.

STIHL recommande de confier le remplissage ou la vidange de l'huile moteur à votre revendeur spécialisé STIHL.

Contrôler régulièrement l'appareil complet, en particulier avant de le remiser (avant hivernage par exemple) pour vérifier qu'il n'est pas usé, ni endommagé. Remplacer immédiatement les pièces usées ou endommagées afin que l'appareil soit toujours en état de fonctionnement sûr.

Nettoyage :

L'ensemble de l'appareil doit être nettoyé soigneusement après utilisation. (⇒ 12.2)

Éliminer les résidus accrochés avec un bout de bois. Nettoyer le dessous de l'appareil avec une brosse et de l'eau. Ne pas utiliser de détergents agressifs. Ceux-ci peuvent endommager les

matières plastiques et les métaux, ce qui peut compromettre le fonctionnement sûr de votre appareil STIHL.

Le dessous de l'appareil (toutes les pièces en dessous la tôle de protection) peut être nettoyé à l'aide d'un nettoyeur haute pression ou à vapeur. Respecter une distance minimale de 1 m et ne jamais diriger le jet d'eau directement sur les emplacements de paliers et les joints – notamment pas sur le joint entre le carter de transmission et la tôle de protection.

Afin de prévenir tout risque d'incendie, retirer l'herbe, la paille, la mousse, les feuilles ou les traces de graisse, par exemple, au niveau des orifices d'aération, des ailettes de refroidissement et de la zone d'échappement.

Travaux d'entretien :

Exécuter uniquement les travaux d'entretien qui sont décrits dans le présent manuel d'utilisation, confier tous les autres travaux à un revendeur spécialisé.

Si vous ne disposez pas des outils nécessaires, ou si vous ne connaissez pas suffisamment l'appareil, adressez-vous **systématiquement** à un revendeur spécialisé.

STIHL recommande de s'adresser exclusivement aux revendeurs agréés STIHL pour les travaux d'entretien et les réparations.

Les revendeurs spécialisés STIHL bénéficient régulièrement de formations et d'informations techniques.

Utiliser uniquement des outils, des accessoires ou des équipements homologués par STIHL pour cet appareil ou des pièces techniquement similaires, sous peine de provoquer des accidents et

blesures ou d'endommager l'appareil. Pour toute question, s'adresser à un revendeur spécialisé.

Les outils, accessoires et pièces de rechange STIHL sont, de par leurs caractéristiques, adaptés de façon optimale à l'appareil et aux exigences de l'utilisateur. Les pièces de rechange d'origine STIHL sont reconnaissables au numéro de pièce STIHL, au monogramme STIHL et aux codes des pièces de rechange STIHL. Il est possible que les pièces de petite taille ne disposent que du code de référence.

Pour des raisons de sécurité, faire contrôler régulièrement l'état et l'étanchéité des composants d'alimentation en carburant (conduite de carburant, robinet d'alimentation en carburant, réservoir, bouchon du réservoir et raccords, etc.) et les faire remplacer si nécessaire par un spécialiste (STIHL recommande les revendeurs agréés STIHL).

Veiller à ce que les étiquettes d'avertissement restent propres et lisibles. Les autocollants perdus ou abîmés doivent être remplacés par des autocollants d'origine fournis par votre revendeur spécialisé STIHL. Si un composant est remplacé par une pièce neuve, veiller à ce que la nouvelle pièce reçoive le même autocollant.

Veiller à ce que tous les écrous, boulons et vis soient correctement fixés, afin que l'utilisation de l'appareil soit sans danger.

Ne jamais modifier le réglage usine du moteur à combustion et ne pas le faire tourner en surrégime.

Si, au cours de travaux d'entretien réalisés sur l'appareil, il est nécessaire de retirer des pièces ou des dispositifs de sécurité, les reposer dès que possible et comme il se doit.

En cas de remplacement des outils de travail (fraises), faire attention au type de fraise et à la combinaison de fraises – seules les variantes homologuées par STIHL sont autorisées.

4.8 Stockage prolongé

Laisser refroidir le moteur à combustion avant de ranger l'appareil dans un local fermé.

Ranger l'appareil avec le réservoir vidé et le carburant dans une pièce fermée à clé et bien aérée.

S'assurer que l'appareil est mis à l'abri de toute utilisation non autorisée (hors de portée des enfants par exemple).

Ne jamais ranger l'appareil dans un bâtiment fermé alors que de l'essence est dans le réservoir. Les vapeurs d'essence pourraient entrer en contact avec des flammes ou des étincelles et s'enflammer.

S'il est nécessaire de vider le réservoir à carburant, p. ex. pour l'hivernage, vider celui-ci en plein air uniquement (p. ex. en laissant tourner le moteur à combustion).

Nettoyer minutieusement l'appareil avant son stockage (hivernage par exemple).

Entreposer l'appareil uniquement avec la cosse de bougie d'allumage débranchée.

Ranger l'appareil en bon état de fonctionnement.

Laisser l'appareil refroidir entièrement avant de le recouvrir.

4.9 Mise au rebut

Les déchets comme l'huile usagée ou le carburant, les lubrifiants, filtres, batteries et autres pièces d'usure usagés peuvent être nocifs pour les personnes, les animaux et l'environnement et doivent par conséquent être mis au rebut conformément.

S'adresser au centre de recyclage local ou à votre revendeur spécialisé pour connaître la procédure correcte de mise au rebut. STIHL recommande de s'adresser à un revendeur spécialisé STIHL.

S'assurer que les appareils usagés sont mis au rebut conformément à la législation en vigueur. Tenir compte des indications du chapitre « Protection de l'environnement ». (⇒ 14.)

5. Signification des pictogrammes



Attention !

Avant la mise en service, lire et prendre en compte le manuel d'utilisation et les consignes de sécurité.



Attention !

Prendre garde aux projections d'objets. Garder ses distances et tenir toute autre personne à l'écart.



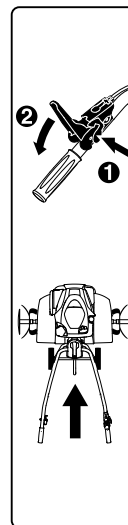
Risque de blessures !

Outils en rotation : tenir les mains et les pieds éloignés des éléments en rotation. Utiliser l'appareil uniquement lorsque les capots de protection sont mis en place.



Attention !

Débrancher la cosse de bougie d'allumage avant de réaliser des travaux d'entretien et de nettoyage.



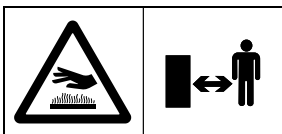
MH 445:

Avant d'actionner le levier d'entraînement, il est nécessaire d'appuyer tout d'abord sur le levier de déverrouillage pour des raisons de sécurité. Cela permet d'éviter tout actionnement involontaire du levier d'entraînement.



MH 445 R, MH 560, MH 585, MH 685:

Avant d'actionner le levier d'entraînement, il est nécessaire d'appuyer tout d'abord sur le levier de déverrouillage correspondant pour des raisons de sécurité. Cela permet d'éviter tout actionnement involontaire d'un des leviers d'entraînement. Le levier d'entraînement noir est dédié à la vitesse avant, le rouge à la marche arrière.



Risque de brûlure !

Ne pas toucher les surfaces brûlantes. Le carter de transmission est chaud.

6. Contenu de l'emballage



Rep.	Désignation	Qté
A	Appareil de base	1
B	Guidon	1
C	Levier de serrage	1
D	Support de transport	1
E	Éperon de terrage	1
F	Renfort latéral gauche	1
G	Renfort latéral droit	1

Rep.	Désignation	Qté
H	MH 445, MH 445 R: Fraise	4
I	MH 560, MH 585, MH 685: Fraise double	2
J	MH 585, MH 685: Fraise simple	2
K	Bague de protection	2
L	Disque de protection pour les plantes	2
M	Levier d'entraînement (marche avant) noir	1
N	MH 445 R, MH 560, MH 585, MH 685: Levier d'entraînement (marche arrière) rouge	1
O	MH 445: Écrou de sécurité M6	1
P	MH 445: Capot	1
Q	Écrou de sécurité M6	1
R	Vis à tête bombée M6	1
S	MH 445, MH 445 R, MH 585, MH 685: Goupille 10x40 MH 560: Goupille 10x40	6
T	Vis à tête bombée M8	4
U	Écrou six pans M8	2
V	Serre-câble	2
-	Manuel d'utilisation	1
-	Manuel d'utilisation Moteur à combustion	1
-	MH 560, MH 585, MH 685: Clé à bougie	1

7. Préparation de l'appareil

7.1 Consignes de montage



Risque de blessures !

Respecter les consignes de sécurité figurant au chapitre « Consignes de sécurité ». (⇒ 4.) Débrancher tout particulièrement la cosse de bougie d'allumage et porter des gants de protection robustes lors des travaux effectués sur les fraises.

Respecter les couples de serrage indiqués !

Poser et accrocher les câbles de commande d'entraînement et le câble d'accélérateur uniquement comme décrit.

Un montage incorrect des câbles de commande (p. ex. pose incorrecte ou accrochage dans le mauvais levier d'entraînement) peuvent entraîner des dysfonctionnements.

- Effectuer tous les travaux décrits sur une surface propre, horizontale, plane et stable.
- Respecter les positions de montage – toujours veiller à ce que l'appareil soit en position stable et sûre.

- Respecter minutieusement les instructions de montage des câbles de commande, notamment fixer tous les câbles de commande au guidon avec des **serre-câbles** afin d'éviter des dommages sur l'appareil (par exemple en rabattant le guidon) ou de possibles dysfonctionnements.

Leviers d'entraînement, câbles de commande d'entraînement

MH 445 :

- Levier d'entraînement noir sur la face supérieure du guidon.
- Un câble de commande d'entraînement (marche avant).

MH 445 R, MH 560, MH 585, MH 685 :

- Levier d'entraînement noir sur la face supérieure du guidon.
- Levier d'entraînement rouge sur la face inférieure du guidon.
- Un câble de commande d'entraînement (marche avant). Le câble de commande est équipé d'un **capuchon noir** et doit être accroché au levier d'entraînement noir.
- Un câble de commande d'entraînement (marche arrière). Le câble de commande est équipé d'un **capuchon rouge** et doit être accroché au levier d'entraînement rouge.

7.2 Montage du châssis



- Position de montage :
Basculer l'appareil de base (A) vers l'avant comme indiqué sur la figure et placer des cales en bois adaptées (1) (50 - 60 mm de hauteur, env. 100 mm de largeur/longueur) au niveau des deux arbres de transmission pour le stabiliser.
- **1** Enfoncer l'agrafe de maintien (2) vers le haut et la maintenir.
- **2** Insérer le châssis de transport (D) dans l'évidement (3) au niveau du goujon du levier de déverrouillage (4).
- Pousser le châssis de transport (D) vers le haut jusqu'en butée et le maintenir.
- **3** Enfoncer l'agrafe de maintien (2) vers le bas. Insérer les vis (T) par le bas des deux côtés.
- **4** Fixer l'agrafe de maintien (2) en vissant les deux écrous (U).

7.3 Montage de l'éperon de terrage



- Position de montage :
Voir « Montage du châssis » (⇒ 7.2)
- Appuyer sur la broche de déverrouillage (1) et la maintenir enfoncée.
- Insérer l'éperon de terrage (E) par le bas dans l'adaptateur (2) et le pousser vers le haut jusqu'en butée.
- Relâcher la broche de déverrouillage (1) et tirer l'éperon de terrage (E) vers le bas jusqu'à ce qu'il s'enclenche.

- Contrôler la bonne fixation de l'éperon de terrage (E).

7.4 Montage du guidon



- **1** Position de montage : voir « Montage du châssis » (⇒ 7.2)
 - Déposer la bande en caoutchouc (1).
 - **2** Soulever la console (2) et la maintenir.
 - **3** Introduire le guidon (B) au centre entre la console (2) et la partie inférieure du guidon (3) jusqu'en butée et le maintenir. Les spires du ressort (4) doivent passer le long du réglage à crans (5), comme indiqué sur la figure. Contrôler la position illustrée du ressort (4) dans l'élément de réglage (6), accrocher le ressort si nécessaire.
 - **4** Serrer à fond la vis (7).
 - **5** Dévisser l'écrou (8) au niveau du levier de serrage (C) et le retirer avec le ressort (9).
 - Insérer le levier de serrage (C) avec la vis intégrée par le haut à travers la console (2) et la partie inférieure du guidon (3). Insérer le ressort (9) sur le levier de serrage (C). Visser l'écrou (8) d'un à deux tours.
- i Remarque :**
Monter le levier de serrage (C) de sorte que pour le serrer, il soit nécessaire de l'enfoncer vers l'avant en direction du moteur à combustion.
- **6** Sélectionner la position centrale de la partie supérieure du guidon (3). (⇒ 11.3)

- Pousser le levier de serrage (C) vers l'avant à la main.
- Visser l'écrou (8) à un couple de 5 Nm (pas jusqu'en butée).
- Contrôle du blocage :
Le montage du levier de serrage (C) a été effectué correctement lorsque celui-ci peut être actionné à la main et que le guidon reste alors solidement fixé à l'appareil de base.
- Réajustement de la force de serrage :
Si le guidon n'est pas assez bloqué ou que le levier de serrage ne peut pas être actionné à la main, desserrer le levier de serrage et réajuster la force de serrage en vissant ou dévissant l'écrou (8).
Pousser ensuite de nouveau le levier de serrage vers l'avant.



Risque de blessures !

Ne pousser ou tirer l'appareil que par le guidon fixé solidement à l'appareil de base (le guidon ne doit pas être lâche une fois tendu).

7.5 Relevage du guidon



- Relever le levier de serrage (1).
Relever la partie supérieure du guidon (2) dans le sens de la flèche.
- Pousser le levier de serrage (1) vers l'avant jusqu'en butée.
- Régler la hauteur du guidon. (⇒ 11.2)

7.6 Montage des renforts de protection



- Contrôler les vis (1) prémontées des renforts de protection (F, G) – ne pas les dévisser entièrement.

- Placer la motobineuse en position de nettoyage. (⇒ 12.2)
- Insérer le renfort de protection gauche (F) avec les trois vis prémontées (1) dans les trois alésages (2) de la tôle de protection.
- Pousser le renfort de protection (F) vers l'avant et le maintenir.
- Visser les vis (1) et les serrer à un couple de 10 - 12 Nm.
- Contrôler la bonne fixation du renfort de protection (F), puis monter le renfort de protection droit (G) de la même manière.

7.7 Montage des fraises MH 445, MH 445 R



- Placer la motobineuse en position de nettoyage. (⇒ 12.2)



Respecter scrupuleusement les instructions de montage. Tenir compte notamment de l'ordre de montage et monter les bagues de protection, les fraises et les goupilles entièrement comme décrit. Pour le montage des goupilles, respecter impérativement le sens d'introduction illustré et le positionnement de l'arceau de sécurité. Si le montage n'est pas correct ou est inversé, la goupille risque de se détacher et de tomber.

Pour un bon résultat de travail, les tranchants des fraises doivent être orientés vers l'avant (et non vers le guidon) – respecter les repères fléchés.

Définition des fraises :

- Fraise (1) :
diamètre extérieur de la même taille que le support de l'arbre (2).
- Fraise (3) :
diamètre extérieur de taille différente par rapport au support de l'arbre (4).



- Enfoncer la bague de protection (K) sur l'arbre d'entraînement (5) jusqu'en butée. Les évidements de la bague de protection doivent s'enclencher dans les trois ergots du carter de transmission (6).

- Positionner la fraise (1) en orientant le support de l'arbre **court** (2) vers le carter de transmission et les tranchants (7) vers l'avant. Les flèches (8) sur la fraise et la flèche (9) sur le carter de transmission (6) doivent être orientées dans le même sens.

- Placer la fraise (1) sur l'arbre d'entraînement (5).

- Tourner la fraise (1) de sorte que les alésages du support de l'arbre et de l'arbre d'entraînement coïncident.



- Insérer la goupille (S) dans les alésages et rabattre l'arceau de sécurité.



- Positionner la fraise (3) de sorte que le **petit** diamètre extérieur du support de l'arbre (4) soit dirigé vers la fraise déjà montée (1) et que les tranchants (7) soient orientés vers l'avant. Les flèches (8) sur la fraise et la flèche (9) sur le carter de transmission (6) doivent être orientées dans le même sens.

- Insérer la fraise (3) dans la fraise déjà montée (1).
- Tourner la fraise (3) de sorte que les alésages des deux fraises coïncident.

4

- Insérer la goupille (S) dans les alésages et rabattre l'arceau de sécurité.
- Monter le disque de protection pour les plantes si nécessaire. (⇒ 7.9)
- Répéter le montage des fraises sur le deuxième côté.

7.8 Montage des fraises MH 445, MH 585, MH 685



- Placer la motobineuse en position de nettoyage. (⇒ 12.2)



Respecter scrupuleusement les instructions de montage. Tenir compte notamment de l'ordre de montage et monter les bagues de protection, les fraises et les goupilles entièrement comme décrit. Pour le montage des goupilles, respecter impérativement le sens d'introduction illustré et le positionnement de l'arceau de sécurité. Si le montage n'est pas correct ou est inversé, la goupille risque de se détacher et de tomber.

Pour un bon résultat de travail, les tranchants des fraises doivent être orientés vers l'avant (et non vers le guidon) – respecter les repères fléchés.

Définition des fraises :

- Fraise (I) : fraise double.

- Fraise (J) : fraise simple.

1 MH 560, MH 585, MH 685

- Enfoncer la bague de protection (K) sur l'arbre d'entraînement (1) jusqu'en butée. Les évidements de la bague de protection doivent s'enclencher dans les trois ergots du carter de transmission (2).

- Positionner la fraise (I) en orientant le support de l'arbre **court** (3) vers le carter de transmission et les tranchants (4) vers l'avant. Les flèches (5) sur la fraise et la flèche (6) sur le carter de transmission (2) doivent être orientées dans le même sens.

- Placer la fraise (I) sur l'arbre d'entraînement (1).

- Tourner la fraise (I) de sorte que les alésages du support de l'arbre et de l'arbre d'entraînement coïncident.

2 MH 560, MH 585, MH 685

- Insérer la goupille (S) dans les alésages et rabattre l'arceau de sécurité.

3 MH 585, MH 685

- Positionner la fraise (J) de sorte que le **petit** diamètre extérieur du support de l'arbre (7) soit dirigé vers la fraise déjà montée (I) et que les tranchants (4) soient orientés vers l'avant. Les flèches (5) sur la fraise et la flèche (6) sur le carter de transmission (2) doivent être orientées dans le même sens.

- Insérer la fraise (J) dans la fraise déjà montée (I).

- Tourner la fraise (J) de sorte que les alésages des deux fraises coïncident.

4 MH 585, MH 685


- Insérer la goupille (S) dans les alésages et rabattre l'arceau de sécurité.

MH 560, MH 585, MH 685

- Monter le disque de protection pour les plantes si nécessaire. (⇒ 7.9)
- Répéter le montage des fraises sur le deuxième côté.

7.9 Montage du disque de protection pour les plantes



 Pour le montage des goupilles, respecter impérativement le sens d'introduction illustré et le positionnement de l'arceau de sécurité. Si le montage n'est pas correct ou est inversé, la goupille risque de se détacher et de tomber.

- Mettre en place le disque de protection pour les plantes (L) sur la fraise extérieure. Tourner le disque de protection pour les plantes de sorte que les alésages du disque et de la fraise coïncident.

- Insérer la goupille (S) dans les alésages et rabattre l'arceau de sécurité.
- Répéter l'opération sur le deuxième côté.

7.10 Montage des leviers d'entraînement



- Respecter les consignes de montage. (⇒ 7.1)

- Insérer le levier d'entraînement noir (M) avec la vis intégrée (1) par le haut dans l'alésage de la partie supérieure du guidon.
- MH 445 :
Visser l'écrou de sécurité (O) et le serrer à un couple de 7 - 9 Nm. Mettre en place le couvercle (P).
- MH 445 R, MH 560, MH 585, MH 685 :
Positionner le levier d'entraînement rouge (N) de sorte que la vis du levier noir puisse être vissée dans l'écrou intégré au levier rouge.
Pousser le levier d'entraînement rouge (N) vers le haut contre le guidon. Visser la vis (1) et la serrer à un couple de 7 - 9 Nm.

7.11 Pose du câble de commande d'entraînement



- Respecter les consignes de montage. (⇒ 7.1)
- **1** Dérouler le câble de commande d'entraînement (marche avant) (1) et l'accrocher dans la fixation (2).
- **2** Serrer l'écrou (3) à un couple de 2 - 4 Nm.
- Faire passer le câble de commande d'entraînement (marche avant) (1) vers le haut comme suit :
A Faire passer le câble de commande d'entraînement (marche avant) (1) au-dessus de la partie supérieure du guidon (4).
B Poser le câble de commande d'entraînement (marche avant) (1) sous le renfort latéral (5) de la partie supérieure du guidon.

- MH 445 R, MH 560, MH 585, MH 685 :
Poser le câble de commande d'entraînement (marche arrière) (6) du côté droit du moteur à combustion sous le levier de renvoi (7). Faire passer le câble de commande sur le guidon comme le câble de commande d'entraînement (marche avant).

7.12 Accrochage du câble de commande d'entraînement



- Respecter les consignes de montage. (⇒ 7.1)

Câble de commande d'entraînement (marche avant) :

- Insérer l'embout (1) du câble de commande avec le capuchon noir (2) au niveau du levier d'entraînement noir (M).
- Guider l'embout (1) par l'ouverture (3) du levier (4). Pour cela, utiliser une pince appropriée si nécessaire.
- Tirer sur l'embout (1) à l'aide d'une pince appropriée et l'accrocher au levier (4) comme indiqué sur la figure.
- Enfoncer le capuchon (2) sur le levier d'entraînement (4) et le laisser s'enclencher.
- **Contrôle du fonctionnement :**
Actionner le levier d'entraînement. (⇒ 8.2)
Le levier d'entraînement doit pouvoir être actionné aisément.

Câble de commande d'entraînement (marche arrière)

MH 445 R, MH 560, MH 585, MH 685 :

- Insérer l'embout du câble de commande avec le capuchon rouge au niveau du levier d'entraînement rouge.

- Le reste du montage est identique au montage du câble de commande d'entraînement (marche avant).

7.13 Pose et montage du câble d'accélérateur



- Respecter les consignes de montage. (⇒ 7.1)
- Dérouler le câble d'accélérateur (1) et le poser comme suit :
A Faire passer le câble d'accélérateur au-dessus de la partie supérieure du guidon (2).
B Poser le câble d'accélérateur sous le renfort latéral (3) de la partie supérieure du guidon.
- Insérer la vis (T) dans l'alésage du boîtier du câble d'accélérateur (4). Mettre en place le boîtier du câble d'accélérateur, avec la vis montée, sur la partie supérieure du guidon par l'intérieur et le maintenir. Visser l'écrou de sécurité (U) et le serrer à un couple de 7 - 9 Nm.

7.14 Fixation des câbles de commande au niveau du guidon



- Respecter les consignes de montage. (⇒ 7.1)
- MH 445 :
À l'aide d'un serre-câble (V), fixer le câble de commande d'entraînement (1) sur le côté droit de la partie supérieure du guidon.
- MH 445 R, MH 560, MH 585, MH 685 :
À l'aide d'un serre-câble (V), fixer les deux câbles de commande d'entraînement (1, 2) sur le côté droit de la partie supérieure du guidon.

- À l'aide d'un serre-câble (V), fixer le câble d'accélérateur (3) sur le côté gauche de la partie supérieure du guidon.
- Contrôler la bonne fixation des serre-câbles. Couper l'extrémité qui dépasse des serre-câbles.

7.15 Carburant et huile moteur utilisés



16



Éviter tout endommagement de l'appareil !

Mettre de l'huile moteur avant le premier démarrage de l'appareil. Utiliser un auxiliaire de remplissage (entonnoir p. ex.) pour faire le plein ou remplir le réservoir d'huile moteur.

Huile moteur :

Consulter la notice d'utilisation du moteur à combustion pour connaître le type et la quantité d'huile moteur à utiliser.



Effectuer un contrôle régulier du niveau de remplissage (voir la notice d'utilisation du moteur à combustion).

Éviter de dépasser ou de tomber en dessous du niveau d'huile prescrit. Visser correctement le bouchon du réservoir d'huile avant de mettre en marche le moteur à combustion.

Carburant :

Recommandation : carburant frais de marque, essence sans plomb.



Consulter la notice d'utilisation du moteur à combustion pour obtenir des indications sur la qualité du carburant (indice d'octane).

8. Éléments de commande

8.1 Levier de réglage de l'accélération



17

Le levier de réglage de l'accélération (1) permet de régler le régime du moteur à combustion.

Position de démarrage :

- Tirer le levier de réglage de l'accélération (1) **vers l'arrière** jusqu'en butée.
- Le moteur à combustion peut être démarré. (⇒ 11.6)

Position Stop :

- Pousser le levier de réglage de l'accélération (1) **vers l'avant** jusqu'en butée (faire attention à la position de réglage).
- Le moteur à combustion s'arrête au bout de quelques secondes.

Régulation du régime :

- Déplacer le levier de réglage de l'accélération (1) lorsque le moteur à combustion tourne.

Régime moteur :

Rapide



Lent



8.2 Leviers d'entraînement



18

19

Actionner un levier d'entraînement (1, 3) permet d'embrayer ou de débrayer l'entraînement lorsque le moteur à combustion tourne – l'arbre d'entraînement commence à tourner ou est arrêté.

Avec le levier d'entraînement **noir** (marche avant) (1), la motobineuse se met en mouvement **en marche avant** au contact du sol et avec les fraises montées.

Avec le levier d'entraînement **rouge** (marche arrière) (3), la motobineuse se met en mouvement **en marche arrière** au contact du sol et avec les fraises montées.

Pour des raisons de sécurité, les leviers d'entraînement sont verrouillés mécaniquement afin d'éviter toute mise en marche involontaire. (⇒ 9.1)

En outre, sur les modèles MH 445 R, MH 560, MH 585, MH 685, il n'est possible d'appuyer que sur un levier d'entraînement à la fois en raison d'une protection mécanique – soit le levier d'entraînement (marche avant), soit le levier d'entraînement (marche arrière).



Éviter tout endommagement de l'appareil !

Actionner le levier d'entraînement rapidement, ne pas le laisser entre deux positions – éviter une usure importante de la courroie trapézoïdale.

Actionnement du levier d'entraînement (marche avant) :



18

- **1** Appuyer le levier de déverrouillage (2) jusqu'en butée vers le levier d'entraînement (marche avant) (1) et le maintenir.

- **2** Appuyer rapidement sur le levier d'entraînement (marche avant) (1) jusqu'en butée et le maintenir.
- Relâcher le levier de déverrouillage (2). L'entraînement est activé et l'arbre d'entraînement tourne.
- **3** Débrayage de l'entraînement : Relâcher le levier d'entraînement (marche avant) (1).

Actionnement du levier d'entraînement (marche arrière) (MH 445 R, MH 560, MH 585, MH 685) :



- **1** Appuyer le levier de déverrouillage (4) jusqu'en butée vers le levier d'entraînement (marche arrière) (3) et le maintenir.
- **2** Appuyer rapidement sur le levier d'entraînement (marche arrière) (3) jusqu'en butée et le maintenir.
- Relâcher le levier de déverrouillage (4). L'entraînement est activé et l'arbre d'entraînement tourne.
- **3** Débrayage de l'entraînement : Relâcher le levier d'entraînement (marche arrière) (3).

9. Dispositifs de sécurité

L'appareil est équipé de plusieurs dispositifs de sécurité garantissant une utilisation sûre et empêchant une utilisation non autorisée.



Risque de blessures !

Les dispositifs de sécurité ne doivent pas être retirés, pontés, modifiés, ni être endommagés. Si l'un des dispositifs de sécurité présente un tel défaut, l'appareil ne doit pas être mis en marche. STIHL vous recommande de vous adresser à un revendeur spécialisé STIHL.

9.1 Verrouillage des leviers d'entraînement

Pour des raisons de sécurité, les leviers d'entraînement sont munis d'un verrouillage mécanique afin d'éviter tout actionnement involontaire.

Pour pouvoir actionner un levier d'entraînement, celui-ci doit être enfoncé au préalable. (⇒ 8.2)

9.2 Dispositifs de protection

La motobineuse est équipée de dispositifs de protection qui empêchent tout contact involontaire avec les outils de travail et offrent une protection contre les objets projetés vers le haut.

Les renforts de protection latéraux, la tôle de protection et le guidon monté correctement en font partie.

10. Conseils d'utilisation

10.1 Zone de travail de l'utilisateur



- Pour des raisons de sécurité, l'utilisateur doit toujours se tenir dans la zone de travail (surface grisée 1) pendant toute la durée d'utilisation (lorsque le moteur à combustion tourne).
- La motobineuse doit exclusivement être utilisée par une seule personne, les tiers doivent se tenir éloignés de la zone de danger. (⇒ 4.)

10.2 Position de travail de l'appareil



- La motobineuse doit uniquement être mise en route lorsqu'elle est en position verticale sur le sol (moteur à combustion en haut). Pendant toute la durée d'utilisation, conduire la motobineuse du mieux possible à l'horizontale et éviter de la basculer ou de la pencher fortement.

10.3 Combinaisons de fraises



Monter toujours le même nombre de fraises sur l'arbre d'entraînement gauche et droit.

Le disque de protection pour les plantes peut être monté avec toutes les combinaisons de fraises décrites. Il protège les plantes à proximité – p. ex. lors du binage d'un massif étroit.

Combinaisons possibles

MH 445, MH 445 R :

- 2 fraises :
une fraise simple par arbre d'entraînement

- 4 fraises :
deux fraises simples par arbre d'entraînement

Combinaisons possibles

MH 560 :

- 2 fraises :
une fraise double par arbre d'entraînement

Combinaisons possibles

MH 585, MH 685 :

- 2 fraises :
une fraise double par arbre d'entraînement
- 4 fraises :
une fraise double et une fraise simple par arbre d'entraînement

10.4 Position idéale pendant l'utilisation de l'appareil



Adopter la position idéale pendant l'utilisation de l'appareil permet d'éviter de fatiguer rapidement.

À cet effet, régler l'appareil (réglage en hauteur du guidon, réglage de l'éperon de terrage) de manière à pouvoir adopter une position droite (dos) pendant toute l'utilisation de l'appareil.

Position idéale de l'utilisateur :

- dos étiré
- jambes tendues
- avant-bras légèrement pliés

11. Mise en service de l'appareil

11.1 Préparatifs



Risque de blessures !

Lire attentivement les instructions relatives à la sécurité figurant au chapitre « Consignes de sécurité » (⇒ 4.) et se familiariser avec les éléments de commande de la motobineuse. (⇒ 8.)

- Contrôler le niveau d'huile moteur et faire l'appoint. (⇒ 7.15)

11.2 Réglage en hauteur de la partie supérieure du guidon



Il est possible de régler la partie supérieure du guidon en hauteur.

- Ouvrir le support de transport. (⇒ 11.4)
- Saisir fermement d'une main la partie supérieure du guidon (1) au niveau de la poignée (2) et la maintenir.
- De l'autre main, tirer le levier de serrage (3) vers l'arrière et le maintenir.
- Placer la partie supérieure du guidon (1) à la position souhaitée.
- Pousser le levier de serrage (3) vers l'avant et veiller à ce que la partie supérieure du guidon s'enclenche complètement et soit bien fixée.
- Si nécessaire, fermer le support de transport. (⇒ 11.4)

11.3 Réglage latéral du guidon



Il est possible de fixer le guidon latéralement en 3 positions.

- Ouvrir le support de transport. (⇒ 11.4)
- Maintenir la partie supérieure du guidon en plaçant une main sur une poignée.
- Relever le levier de serrage (1) à la main.
- Mettre le guidon dans la position souhaitée. Veiller à ce que l'ergot (2) se trouve au-dessus d'un des trois orifices de verrouillage (3).
- Pousser le levier de serrage (1) à la main vers l'avant et bloquer le guidon.
- Contrôler la bonne fixation du guidon.
- Si nécessaire, fermer le support de transport. (⇒ 11.4)

11.4 Ouverture et fermeture du support de transport.



La motobineuse peut être transportée en étant poussée ou tirée à l'aide du support de transport.



Risque de blessures !

Lorsque le support de transport se trouve en position de travail (rabattu vers le haut) et que le levier de déverrouillage est enfoncé le support de transport peut tomber de lui-même en position de transport.

Ouverture du support de transport – position de transport :

- Soulever légèrement le support de transport (1) d'une main et le maintenir.
- Enfoncer le levier de déverrouillage (2).

- Rabattre le support de transport (1) vers le bas jusqu'en butée et relâcher le levier de déverrouillage (2). Le support de transport s'enclenche et est fixé.

Fermeture du support de transport – position de travail :

- Tenir le support de transport (1) d'une main et le délester en le soulevant légèrement.
- Enfoncer le levier de déverrouillage (2) et rabattre le support de transport vers le haut.
- Relâcher le levier de déverrouillage (2) et rabattre le support de transport vers le haut jusqu'en butée. Le support de transport s'enclenche et est fixé en position de travail.

11.5 Réglage de l'éperon de terrage



L'éperon de terrage permet de régler la résistance pendant le travail du sol et donc la vitesse d'avancement. Il est possible de régler l'éperon de terrage sur 3 niveaux pour une meilleure régulation.

Réglage de l'éperon de terrage :

- Ouvrir le support de transport en position de transport. (⇒ 11.4)
Veiller à ce que l'appareil soit en position stable et sûre.
- Appuyer sur la broche de déverrouillage (1) et la maintenir enfoncée.
- Placer l'éperon de terrage (2) dans la position souhaitée.
- Relâcher la broche de déverrouillage (1) et vérifier que l'éperon de terrage s'engage correctement.

11.6 Démarrage du moteur à combustion



- Placer le levier de réglage de l'accélération en position de démarrage. (⇒ 8.1)
- Tenir fermement la poignée du câble de démarrage (1) d'une main et la maintenir.
- Tirer lentement le câble de démarrage (1) jusqu'à ce qu'il résiste. Tirer ensuite le câble rapidement et d'un coup sec à une longueur de bras environ. Relâcher lentement le câble de démarrage (1) pour qu'il puisse s'enrouler à nouveau. Répéter l'opération jusqu'au démarrage du moteur à combustion.

11.7 Coupure du moteur à combustion

- Pour couper le moteur à combustion, placer le levier de réglage de l'accélération sur la position Stop. (⇒ 8.1)
Le moteur à combustion s'arrête après un court délai d'immobilisation.

11.8 Embrayage et débrayage de l'entraînement (marche avant)

Embrayage de l'entraînement (marche avant) :

- Transporter la motobineuse, moteur à combustion coupé, jusqu'au terrain à traiter. (⇒ 13.)
- Démarrer le moteur à combustion. (⇒ 11.6)
- Tenir fermement la motobineuse des deux mains au niveau des poignées.

- Actionner et maintenir le levier d'entraînement **noir** (marche avant). (⇒ 8.2)
L'arbre d'entraînement avec les outils de travail montés commence à tourner de telle manière que la motobineuse se met en mouvement en marche avant.

Débrayage de l'entraînement (marche avant) :

- Relâcher le levier d'entraînement (marche avant). (⇒ 8.2)
L'arbre d'entraînement avec les outils de travail montés s'arrête.

11.9 Embrayage et débrayage de l'entraînement (marche arrière) (MH 445 R, MH 560, MH 585, MH 685)

Les motobineuses MH 445 R, MH 560, MH 585, MH 685 sont dotées d'une marche arrière.

Lors du travail du sol, la marche arrière sert exclusivement à dégager la motobineuse plus facilement si elle est coincée. La marche arrière n'est pas prévue pour le binage.



Risque de blessures !

Avant d'embrayer l'entraînement (marche arrière), vérifier systématiquement que l'espace entre le corps de l'utilisateur et le guidon est suffisant.

Embrayage de l'entraînement (marche arrière) :

- Transporter la motobineuse, moteur à combustion coupé, jusqu'au terrain à traiter. (⇒ 13.1)
- Démarrer le moteur à combustion. (⇒ 11.6)

- Tenir fermement la motobineuse des deux mains au niveau des poignées.
- Actionner et maintenir le levier d'entraînement **rouge** (marche arrière). (⇒ 8.2)
L'arbre d'entraînement avec les outils de travail montés commence à tourner de telle manière que la motobineuse se met en mouvement en marche arrière.

Débrayage de l'entraînement (marche arrière) :

- Relâcher le levier d'entraînement (marche arrière). (⇒ 8.2)
L'arbre d'entraînement avec les outils de travail montés s'arrête.

11.10 Binage

Lors du binage, le sol est aéré par des fraises en rotation et préparé pour la semence, la plantation ou l'entretien de plantes.



Risque de blessures !

Biner uniquement en marche avant. Faire attention aux obstacles sur lesquels il est interdit de rouler (p. ex. dalles sur des allées).

- Transporter la motobineuse, moteur à combustion coupé, jusqu'au terrain à traiter. (⇒ 13.1)
- Fermer le support de transport. (⇒ 11.4)
- Démarrer le moteur à combustion. (⇒ 11.6)
- Tenir fermement la motobineuse des deux mains au niveau des poignées et adopter une position stable – tenir compte de la zone de travail de l'utilisateur. (⇒ 10.1)

- Actionner le levier d'entraînement (marche avant) et le maintenir. (⇒ 11.8)
Les fraises commencent alors à tourner, le binage peut démarrer.
- Une fois le travail terminé, débrayer l'entraînement (⇒ 11.8), couper le moteur (⇒ 11.7) et nettoyer l'appareil (⇒ 12.2).

12. Entretien



Risque de blessures !

Travailler uniquement avec des gants de protection.



Ne jamais toucher les couteaux avant qu'ils soient complètement à l'arrêt.

Si vous ne disposez pas des outils nécessaires ou si vous ne connaissez pas suffisamment l'appareil, adressez-vous systématiquement à un revendeur spécialisé.

STIHL recommande de confier les travaux d'entretien et les réparations exclusivement à un revendeur spécialisé STIHL.

STIHL recommande d'utiliser les pièces de rechange d'origine STIHL.

Risque de blessures !

Avant tous travaux de maintenance ou de nettoyage sur l'appareil, lire attentivement le chapitre « Consignes de sécurité » (⇒ 4.), en particulier le sous-chapitre « Entretien et réparations » (⇒ 4.7), et respecter scrupuleusement toutes les consignes de sécurité.



Débrancher la cosse de bougie d'allumage avant d'effectuer des travaux d'entretien ou de nettoyage !

12.1 Démontage des fraises



Si la goupille est enlevée à côté du carter de transmission, le jeu de fraises complet peut être extrait de l'arbre d'entraînement avec le disque de protection pour les plantes. Pour les travaux de montage sur les fraises, tenir compte des indications figurant aux chapitres Montage des fraises (⇒ 7.7), (⇒ 7.8) et Combinaisons de fraises (⇒ 10.3).

- Laisser l'appareil (moteur à combustion, transmission) refroidir complètement.
- Placer la motobineuse en position de nettoyage. (⇒ 12.2)
- Démontage des disques de protection pour les plantes :
Ouvrir l'arceau de sécurité de la goupille (1) et retirer celle-ci. Retirer le disque de protection pour les plantes (2).
- Démontage des fraises :
Ouvrir l'arceau de sécurité de la goupille (3) et retirer celle-ci. Retirer les fraises complètes (4).
- Retirer les bagues de protection (5) et les conserver en lieu sûr – ne pas les perdre !

12.2 Nettoyage de l'appareil



Intervalle d'entretien : après chaque utilisation

- Nettoyer soigneusement tout l'appareil après chaque utilisation. Prendre soin de l'appareil permet de le protéger et de prolonger sa durée de vie.

- Avant le nettoyage, laisser l'appareil refroidir, retirer la cosse de bougie d'allumage et pour les travaux de nettoyage réalisés sur la transmission et les fraises, porter des vêtements à manches longues et des gants solides.

Position de nettoyage :



Éviter tout endommagement de l'appareil !

Ne mettre la motobineuse dans la position illustrée que pour une courte durée (travaux de nettoyage et d'entretien). Lors du remisage de l'appareil, le positionner bien droit.

- Ouvrir le support de transport. (⇒ 11.4)
- Mettre la partie supérieure du guidon dans la position la plus haute. (⇒ 11.2)
- Mettre la motobineuse sur une surface plane et stable.
- Basculer l'appareil en arrière jusqu'à ce que le guidon atteigne le sol.

Remarques pour le nettoyage :

- Enlever les saletés et les résidus avec une brosse, un chiffon humide ou un bout de bois – ne pas utiliser de produits de nettoyage agressifs. STIHL recommande d'utiliser un produit de nettoyage spécial (p. ex. un nettoyant spécial STIHL).
- Ne jamais diriger un jet d'eau vers le guidon, des pièces du moteur à combustion, les joints, les emplacements de paliers. Cela pourrait entraîner des réparations onéreuses.

Moteur à combustion :

Éliminer les saletés au niveau des ailettes de refroidissement, de la roue de ventilateur, de la zone autour du filtre à air, de l'échappement, etc. pour assurer un refroidissement suffisant du moteur à combustion.

- Il est possible de nettoyer le **carter de transmission**, le **châssis** et les **fraises** au jet d'eau ou à l'aide d'un nettoyeur haute pression.



Éviter tout endommagement de l'appareil !

En cas d'utilisation d'un nettoyeur haute pression, respecter une distance **minimale de 1 m** et ne jamais diriger le jet d'eau directement sur les emplacements de paliers, l'arbre d'entraînement et les joints – notamment pas sur le joint entre le carter de transmission et la tôle de protection.

12.3 Moteur à combustion

Intervalle d'entretien : avant chaque utilisation

Contrôler le niveau d'huile moteur (voir la notice d'utilisation du moteur à combustion).

Respecter les consignes d'utilisation et d'entretien figurant dans la notice d'utilisation du moteur.

12.4 Intervalles d'entretien



Éviter tout endommagement de l'appareil !

Confier les travaux d'entretien sur la transmission à un revendeur spécialisé exclusivement.

Entretien effectué par le revendeur spécialisé :

Une fois par an pour les utilisateurs privés

La motobineuse doit être entretenue par un revendeur spécialisé. STIHL recommande de s'adresser à un revendeur spécialisé STIHL.

Entretien effectué par l'utilisateur :

- **Avant chaque mise en service**
Contrôler le niveau d'huile moteur (voir la notice d'utilisation du moteur à combustion)
- **Après chaque utilisation**
Nettoyer l'appareil. (⇒ 12.2)

12.5 Rangement et entreposage (hivernage) de l'appareil



Ranger la motobineuse en position normale (support de transport ouvert). Pour un rangement compact de l'appareil, rabattre le guidon vers l'arrière comme indiqué sur la figure.



Risque de basculement !

La motobineuse peut basculer vers l'avant si les fraises sont dans une position inappropriée. En conséquence, toujours vérifier que la motobineuse est stable. Si besoin, faire légèrement pivoter les fraises pour réduire la charge au niveau de la tête. Il est également possible, pour le stockage, de soutenir la motobineuse au niveau de la poignée de transport.

Ranger l'appareil dans une pièce sèche, propre et fermée. S'assurer que l'appareil se trouve hors de portée des enfants.

Toute panne de l'appareil doit être réparée avant son rangement. L'appareil doit toujours être en parfait état de fonctionnement. Serrer tous les écrous, boulons et vis, remplacer les autocollants d'avertissement et de sécurité devenus illisibles et vérifier que la machine complète ne présente pas de traces d'usure, ni de dommages. Remplacer les pièces usées et endommagées.

En cas d'hivernage de l'appareil, tenir compte en outre des points suivants :

- Nettoyer minutieusement toutes les pièces extérieures de l'appareil.
- Vider le réservoir à carburant et le carburateur.
- Bien huiler ou graisser toutes les pièces rotatives.
- Dévisser la bougie d'allumage (voir la notice d'utilisation du moteur à combustion) et verser env. 3 cm³ d'huile moteur dans le moteur à combustion par l'ouverture de la bougie. Faire tourner le moteur à combustion plusieurs fois, sans bougie d'allumage (tirer sur le câble de démarrage).



Risque d'incendie !

Tenir les cosses de bougie d'allumage éloignées de l'ouverture de la bougie pour prévenir tout risque d'incendie.

- Revisser la bougie d'allumage (voir la notice d'utilisation du moteur à combustion).
- Effectuer une vidange d'huile (voir la notice d'utilisation du moteur à combustion).
- Couvrir le moteur à combustion et ranger l'appareil en position normale.

13. Transport

13.1 Transport de la motobineuse



Risque de blessures !

Respecter les instructions relatives à la sécurité figurant au chapitre « Consignes de sécurité » (⇒ 4.), notamment le paragraphe « Transport » (⇒ 4.4).

Avant le transport, couper le moteur à combustion, retirer les cosses de bougie d'allumage et mettre des vêtements de sécurité adaptés (chaussures de sécurité, gants, salopette, mains et jambes couvertes).

Faire attention au poids ! (⇒ 18.)

Pour tirer ou pousser la motobineuse :

- Placer l'éperon de terrage dans la position la plus haute. (⇒ 11.5)
- Ouvrir le support de transport. (⇒ 11.4)
- Tenir fermement la motobineuse au niveau des deux poignées (1) et la basculer vers l'arrière jusqu'à ce qu'elle repose sur les roues de transport.
- Tirer ou pousser la motobineuse lentement (en avançant pas à pas). Sur un terrain plat et régulier, l'appareil doit être poussé, sur un terrain accidenté, il vaut mieux le tirer.



Risque de blessures !

En raison du poids important de l'appareil, la prudence s'impose en présence de marches, de gradins, de rampes inclinées et autres montées.

L'utilisateur doit se trouver systématiquement au-dessus de l'appareil pour ne pas être écrasé par l'appareil en cas de perte de contrôle – c'est-à-dire qu'il faut pousser l'appareil vers le bas ou le tirer vers le haut par-dessus des gradins et sur des parcours en pente.

Ne pousser ou tirer l'appareil que sur 2 ou 3 marches au maximum. Pour gravir plus de marches, porter la motobineuse avec l'aide d'une deuxième personne.

2 Pour soulever ou porter la motobineuse :

- Contrôler la bonne fixation de la partie supérieure du guidon.
- Soulever ou porter la motobineuse à deux personnes au moins et veiller constamment à respecter une distance suffisante avec les fraises.

Points de levage :

Poignées (1) et poignée de transport (2)

3 Pour transporter la motobineuse sur une surface de chargement :

- Transporter la motobineuse uniquement **en position verticale** – sur le support de transport et les fraises. Ne jamais basculer l'appareil sur le côté.
- Pour une position stable, ouvrir le support de transport (⇒ 11.4) et monter les fraises (⇒ 7.7), (⇒ 7.8).

- Fixer la motobineuse afin d'éviter tout glissement et l'arrimer sur la surface de chargement à l'aide de cordes ou de sangles.

Points d'arrimage :

Axe du support de transport (3) et axe des fraises (4).

14. Protection de l'environnement



Les emballages, l'appareil et ses accessoires sont fabriqués en matériaux recyclables et sont à éliminer comme il se doit.

L'élimination sélective des déchets dans le respect de l'environnement contribue au recyclage des matières recyclables. Par conséquent, une fois la durée d'utilisation normale de l'appareil écoulée, amener celui-ci à un centre de collecte des déchets. Une élimination inappropriée peut nuire à la santé et polluer l'environnement.

14.1 Mise au rebut

L'huile usagée (huile moteur, huile de transmission) et le carburant doivent toujours être mis au rebut conformément à la législation.

Mettre le moteur à combustion hors d'usage avant la mise au rebut. Pour cela, retirer le câble d'allumage, vider le réservoir et vidanger l'huile moteur.

Risque de blessures causées par les fraises !

Ne jamais laisser une motobineuse usagée sans surveillance. S'assurer que l'appareil et les fraises sont rangés hors de portée des enfants.

15. Comment limiter l'usure et éviter les dommages

Remarques importantes relatives à la maintenance et à l'entretien du groupe de produits

Motobineuses à essence (STIHL MH)

La société STIHL décline toute responsabilité en cas de dommages corporels ou matériels découlant du non-respect des consignes de sécurité, des instructions d'utilisation et d'entretien stipulées dans le manuel d'utilisation ou en cas d'utilisation de pièces rapportées ou de rechange non agréées.

Respecter impérativement les consignes suivantes pour éviter tout dommage et prévenir une usure rapide de votre appareil STIHL :

1. Pièces d'usure

Certaines pièces des appareils STIHL sont sujettes à usure, même dans des conditions normales d'utilisation. Elles doivent être remplacées en temps voulu, en fonction du type et de la durée d'utilisation.

C'est notamment le cas des pièces suivantes :

- courroie trapézoïdale
- fraise
- éperon de terrage

2. Respect des consignes indiquées dans le présent manuel d'utilisation

Il est nécessaire d'utiliser, d'entretenir et d'entreposer soigneusement l'appareil STIHL conformément aux consignes du présent manuel d'utilisation. L'utilisateur est seul responsable des dommages

entraînés par le non-respect des consignes de sécurité, d'utilisation et d'entretien.

Une restriction de la garantie s'applique notamment dans les cas suivants :

- Utilisation non conforme du produit.
- Utilisation de consommables non autorisés par STIHL (lubrifiants, essence et huile moteur, consulter le manuel d'utilisation du moteur à combustion).
- Modifications du produit non autorisées par STIHL.
- Utilisation de pièces de montage, d'équipements ou d'outils de coupe non autorisés par STIHL.
- Utilisation de l'appareil lors de manifestations sportives ou de concours.
- Dommages résultant d'une utilisation prolongée de l'appareil avec des pièces défectueuses.

3. Travaux d'entretien

Tous les travaux indiqués au chapitre « Entretien » doivent être effectués à intervalles réguliers.

Si l'utilisateur n'est pas en mesure d'effectuer lui-même ces travaux d'entretien, il devra les confier à un spécialiste.

STIHL recommande de confier les travaux d'entretien et les réparations exclusivement à un revendeur spécialisé STIHL.

Les revendeurs spécialisés STIHL bénéficient régulièrement de formations et d'informations techniques.

Si ces travaux ne sont pas effectués, cela peut entraîner des dommages dont l'utilisateur sera tenu responsable.

Cela concerne notamment :

- dommages dus à la corrosion ou autres dommages consécutifs causés par un stockage inapproprié.
- endommagement de l'appareil du fait de l'utilisation de pièces de rechange de mauvaise qualité.
- dommages causés par le non-respect des intervalles d'entretien ou un entretien insuffisant, ou causés par des réparations ou des travaux d'entretien n'ayant pas été effectués chez un revendeur spécialisé.

16. Pièces de rechange courantes

Goupille (fraises) :
9396 021 3785

MH 445, MH 445 R

Jeu de fraises complet, intérieur gauche :
6241 710 0200

Jeu de fraises complet, intérieur droit :
6241 710 0205

Jeu de fraises complet, extérieur gauche :
6241 710 0210

Jeu de fraises complet, extérieur droit :
6241 710 0215

MH 560, MH 585, MH 685

Jeu de fraises complet, intérieur gauche :
6241 710 0220

Jeu de fraises complet, intérieur droit :
6241 710 0225

MH 585, MH 685

Jeu de fraises complet, extérieur gauche :
6242 710 0210

Jeu de fraises complet, extérieur droit :
6242 710 0215

17. Déclaration de conformité

17.1 Déclaration de conformité UE pour motobineuse STIHL MH 445.1, MH 445.1 R, MH 560.0, MH 585.0, MH 685.0

STIHL Tirol GmbH
Hans Peter Stihl-Straße 5
6336 Langkampfen
Autriche

déclare sous sa seule responsabilité que

- Désignation : motobineuse
- Marque : STIHL
- Type : MH 445.1, MH 445.1 R, MH 560.0, MH 585.0, MH 685.0
- Puissance nominale :
MH 445.1, MH 445.1 R : 2,2 kW
MH 560.0, MH 585.0 : 2,3 kW
MH 685.0 : 2,9 kW
- N° de série : 6241

est en parfaite conformité avec les dispositions pertinentes des directives 2000/14/EC, 2006/42/EC, 2014/30/EU et 2011/65/EU et a été mise au point et fabriquée conformément aux versions des normes suivantes, en vigueur à la date de production : EN 709 et EN ISO 14982.

Nom et adresse de l'institut :
TÜV Rheinland LGA Products GmbH
Tillystraße 2
D-90431 Nuremberg, Allemagne

La détermination des niveaux de puissance acoustique mesurés et garantis a été effectuée conformément à la directive 2000/14/EC, Annexe VIII.

MH 445.1, MH 445.1 R

- Niveau de puissance acoustique mesuré : 92,0 dB(A)
- Niveau de puissance acoustique garanti : 93 dB(A)

MH 560.0, MH 585.0

- Niveau de puissance acoustique mesuré : 91,3 dB(A)
- Niveau de puissance acoustique garanti : 93 dB(A)

MH 685.0

- Niveau de puissance acoustique mesuré : 92,4 dB(A)
- Niveau de puissance acoustique garanti : 93 dB(A)

La documentation technique est conservée chez STIHL Tirol GmbH.

L'année de fabrication et le numéro de machine sont indiqués sur la motobineuse.

Langkampfen, 29/04/2024

STIHL Tirol GmbH

par délégation



Matthias Fleischer, Directeur de la Recherche et du Développement

par délégation



Sven Zimmermann, Chef de division de la Qualité

17.2 Adresse de l'administration centrale STIHL

ANDREAS STIHL AG & Co. KG
Postfach 1771
D-71301 Waiblingen

17.3 Adresses des sociétés de distribution STIHL

ALLEMAGNE

STIHL Vertriebszentrale AG & Co. KG
Robert-Bosch-Straße 13
64807 Dieburg
Téléphone : +49 6071 3055358

AUTRICHE

STIHL Ges.m.b.H.
Fachmarktstraße 7
2334 Vösendorf
Téléphone : +43 1 86596370

SUISSE

STIHL Vertriebs AG
Isenrietstraße 4
8617 Mönchaltorf
Téléphone : +41 44 9493030

RÉPUBLIQUE TCHÈQUE

Andreas STIHL, spol. s r.o.
Chrlická 753
664 42 Modřice

17.4 Adresses des importateurs STIHL

BOSNIE-HERZÉGOVINE

UNIKOMERC d. o. o.
Bišće polje bb
88000 Mostar
Téléphone : +387 36 352560
Fax : +387 36 350536

CROATIE

UNIKOMERC - UVOZ d.o.o.
Sjedište:
Amruševa 10, 10000 Zagreb
Prodaja:
Ulica Kneza Ljudevita Posavskog 56,
10410 Velika Gorica
Téléphone : +385 1 6370010
Fax : +385 1 6221569

TURQUIE

SADAL TARIM MAKİNELERİ DIŞ
TİCARET A.Ş.
Hürriyet Mahallesi Manas Caddesi No.1
35473 Menderes, İzmir
Telefon: +90 232 210 32 32
Fax: +90 232 210 32 33

18. Caractéristiques techniques

MH 445.1 / MH 445.1 R / MH 560.0 / MH 585.0 / MH 685.0

N° de série	6241
Moteur à combustion, modèle	Moteur à combustion 4 temps
Dispositif de démarrage	Démarrage par lanceur

MH 445.1 / MH 445.1 R

Type de moteur	STIHL EVC 200.3 C
Cylindrée	139 cm ³
Puissance nominale au régime nominal	2,25 3100 kW /min
Réservoir de carburant	0,9 l
Outil	4 fraises, 2 disques de pro- tection pour les plantes
Diamètre du jeu de fraises	30 cm
Régime de service du jeu de fraises au régime nominal	124/min
Régime nominal	3100/min
Mesure conformément à la norme EN 709 :	
Niveau de pression sonore sur le lieu de travail L _{pA}	80 dB(A)
Incertitude K _{pA}	2 dB(A)
Mesure conformément à la norme EN 709, EN 20643 :	
Valeur mesurée a _{hw}	5,50 m/s ²
Incertitude K _{hw}	2,20 m/s ²
Mesure selon 2000/14/EC / S.I. 2001/1701 :	
Niveau de puis- sance acoustique garanti L _{WA} d	93 dB(A)
Incertitude K _{WA} :	1,4 dB(A)
Entraînement MH 445.1	1 vitesse avant
Entraînement MH 445.1 R	1 vitesses avant 1 marche arrière
Poids	36 kg / 37 kg

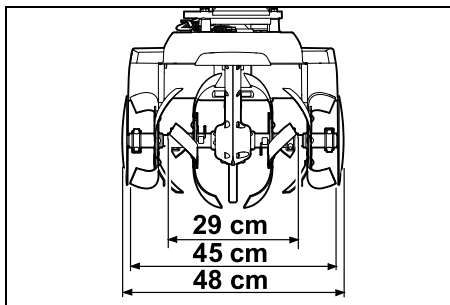
MH 560.0/ MH 585.0

Type de moteur	Kohler HD675
Cylindrée	149 cm ³
Puissance nominale au régime nominal	2,3 3000 kW /min
Réservoir de carburant	1,4 l
Outil MH 560.0	2 fraises, 2 disques de pro- tection pour les plantes
Outil MH 585.0	4 fraises, 2 disques de pro- tection pour les plantes
Diamètre du jeu de fraises	32 cm
Régime de service du jeu de fraises au régime nominal	120/min
Régime nominal	3000/min
Mesure conformément à la norme EN 709 :	
Niveau de pression sonore sur le lieu de travail L _{pA}	79 dB(A)
Incertitude K _{pA}	2 dB(A)
Mesure conformément à la norme EN 709, EN 20643 :	
Valeur mesurée a _{hw}	5,00 m/s ²
Incertitude K _{hw}	2,50 m/s ²
Mesure selon 2000/14/EC / S.I. 2001/1701 :	
Niveau de puis- sance acoustique garanti L _{WA} d	93 dB(A)
Incertitude K _{WA} :	1,2 dB(A)
Entraînement	1 vitesses avant 1 marche arrière
Poids	41 kg / 44 kg

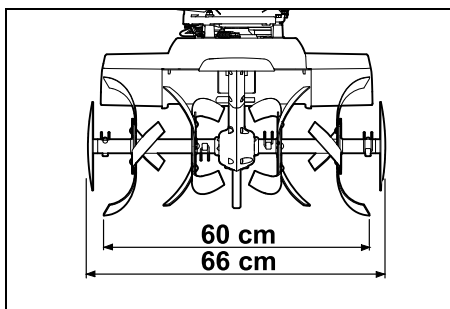
MH 685.0

Type de moteur	Kohler HD775
Cylindrée	173 cm ³
Puissance nominale au régime nominal	2,9 3200 kW /min
Réservoir de carburant	1,4 l
Outil	4 fraises, 2 disques de pro- tection pour les plantes
Diamètre du jeu de fraises	32 cm
Régime de service du jeu de fraises au régime nominal	128/min
Régime nominal	3200/min
Mesure conformément à la norme EN 709 :	
Niveau de pression sonore sur le lieu de travail L _{pA}	80 dB(A)
Incertitude K _{pA}	2 dB(A)
Mesure conformément à la norme EN 709, EN 20643 :	
Valeur mesurée a _{hw}	6,00 m/s ²
Incertitude K _{hw}	2,40 m/s ²
Mesure selon 2000/14/EC / S.I. 2001/1701 :	
Niveau de puis- sance acoustique garanti L _{WA} d	93 dB(A)
Incertitude K _{WA} :	1,0 dB(A)
Entraînement	1 vitesses avant 1 marche arrière
Poids	46 kg

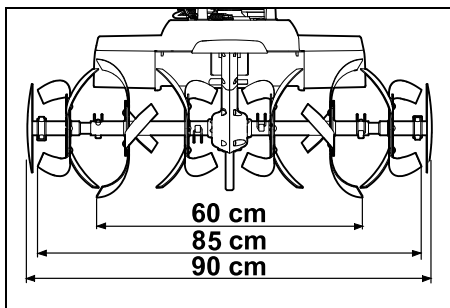
MH 445.1, MH 445.1 R :



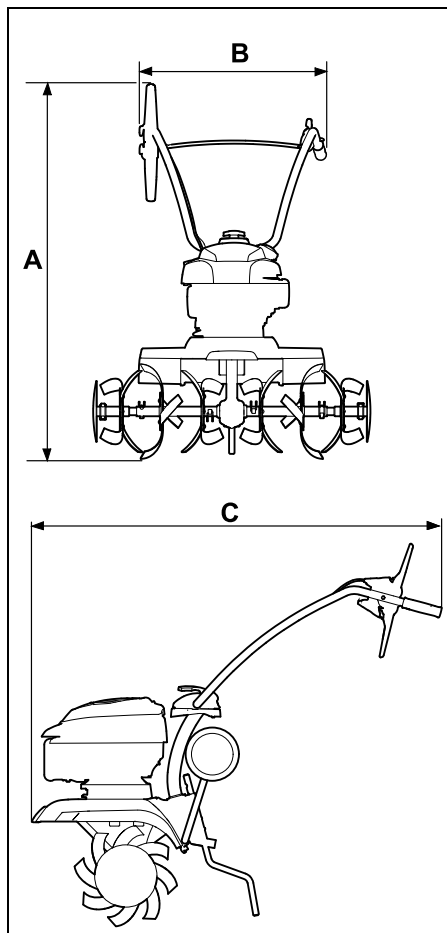
MH 560.0 :



MH 585.0, MH 685.0 :



MH 445.1, MH 445.1 R, MH 560.0,
MH 585.0, MH 685.0 :



MH 445.1, MH 445.1 R :

A = 118 cm

B = 57 cm

C = 122 cm

MH 560.0, MH 585.0, MH 685.0 :

A = 119 cm

B = 57 cm

C = 122 cm

18.1 REACH

REACH désigne une directive CE relative à l'enregistrement, l'évaluation et l'autorisation de substances chimiques.

Les informations sur la conformité à la directive REACH (CE) N° 1907/2006 sont indiquées sous le lien www.stihl.com/reach.

19. Recherche des pannes

✘ Demander éventuellement conseil à un revendeur spécialisé, STIHL recommande les revendeurs spécialisés STIHL.

📖 Voir le manuel d'utilisation du moteur à combustion.

Dysfonctionnement :

Le moteur à combustion ne démarre pas

Causes possibles :

- Le levier de réglage de l'accélération est en position Stop.
- Le réservoir de carburant est vide ; la conduite d'alimentation en carburant est bouchée
- Le carburant est de mauvaise qualité, encrassé ou depuis trop longtemps dans le réservoir
- La cosse n'est plus sur la bougie d'allumage ; le câble d'allumage n'est pas fixé correctement sur la cosse
- La bougie d'allumage est encrassée ou endommagée, l'écartement des électrodes est incorrect
- Le filtre à air est encrassé

- Des tentatives répétées de démarrage ont noyé le moteur à combustion.

Solutions :

- Placer le levier de réglage de l'accélération en position de démarrage (⇒ 8.1)
- Faire le plein de carburant (⇒ 7.15) ; nettoyer les conduites d'alimentation en carburant (✖)
- Utiliser du carburant frais (essence sans plomb), de marque (⇒ 7.15) ; nettoyer le carburateur (✖)
- Rebrancher la cosse de bougie d'allumage (📖) ; contrôler la connexion entre le câble d'allumage et la cosse (✖)
- Nettoyer/remplacer la bougie d'allumage (📖), (✖) ; régler l'écartement des électrodes (✖)
- Nettoyer/remplacer le filtre à air (✖)
- Dévisser la bougie d'allumage et la sécher, placer le levier des gaz en position Stop et tirer plusieurs fois sur le câble de démarrage, bougie d'allumage dévissée (📖)

Dysfonctionnement :

Le moteur à combustion démarre difficilement ou perd de la puissance

Causes possibles :

- Il y a de l'eau dans le réservoir à carburant et dans le carburateur, le carburateur est bouché
- Le réservoir à carburant est encrassé
- Le filtre à air est encrassé
- La bougie d'allumage est encrassée

Solutions :

- Vider le réservoir à carburant, nettoyer la conduite de carburant et le carburateur (✖)
- Nettoyer le réservoir à carburant (✖)
- Nettoyer/remplacer le filtre à air (📖), (✖)

- Nettoyer/remplacer la bougie d'allumage (📖), (✖)

Dysfonctionnement :

Le moteur à combustion est très chaud

Causes possibles :

- Les ailettes de refroidissement sont bouchées
- Le niveau d'huile est insuffisant dans le moteur à combustion
- La surface du moteur à combustion est couverte de terre

Solutions :

- Nettoyer les ailettes de refroidissement (⇒ 12.2)
- Faire l'appoint d'huile moteur (⇒ 7.15)
- Retirer la terre du moteur à combustion

Dysfonctionnement :

Le moteur à combustion fonctionne bruyamment

Causes possibles :

- Le filtre à air est encrassé

Solutions :

- Nettoyer/remplacer le filtre à air (📖), (✖)

Dysfonctionnement :

Fumée importante

Causes possibles :

- Niveau d'huile trop élevé
- Le filtre à air est encrassé

Solutions :

- Ajuster la quantité d'huile moteur (📖)
- Nettoyer/remplacer le filtre à air (📖), (✖)

Dysfonctionnement :

Fortes vibrations pendant le fonctionnement

Causes possibles :

- Fixation du moteur desserrée

Solutions :

- Serrer les vis de fixation du moteur (✖)

Dysfonctionnement :

Performances diminuées

Causes possibles :

- Fraises mal montées
- Fraises usées
- Éperon de terrage mal réglé

Solutions :

- Monter correctement les fraises (⇒ 7.7), (⇒ 7.8)
- Remplacer les fraises (✖)
- Régler l'éperon de terrage (⇒ 11.5)

Dysfonctionnement :

Aucune puissance

Causes possibles :

- Absence de la goupille au niveau de l'arbre d'entraînement

Solutions :

- Contrôler la fixation des fraises sur l'arbre d'entraînement (⇒ 7.7), (⇒ 7.8)

Dysfonctionnement :

Fonctionnement bruyant de la transmission

Causes possibles :

- Niveau d'huile incorrect dans la transmission

Solutions :

- Contrôler le niveau d'huile de la transmission (✖)

Dysfonctionnement :

L'arbre d'entraînement ne tourne pas lorsqu'un levier d'entraînement est actionné

Causes possibles :

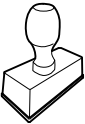
- Câble de commande défectueux
- Courroie d'entraînement usée

Solutions :

- Contrôler ou remplacer le câble de commande (✘)
- Remplacer la courroie (✘)

20. Feuille d'entretien

20.1 Confirmation de remise


Modèle : _____
Numéro de série : <input type="text"/> <input type="text"/> <input type="text"/> <input type="text"/> <input type="text"/> <input type="text"/> <input type="text"/> <input type="text"/>
Date : <input type="text"/> <input type="text"/> <input type="text"/> <input type="text"/> <input type="text"/> <input type="text"/>

Prochain entretien Date : <input type="text"/> <input type="text"/> <input type="text"/> <input type="text"/> <input type="text"/> <input type="text"/>

20.2 Confirmation d'entretien

Remettre le présent manuel d'utilisation au revendeur spécialisé STIHL lors des travaux d'entretien.



Il confirmera l'exécution des travaux d'entretien en complétant les champs préimprimés.

 Entretien exécuté le

 Date du prochain entretien

Geachte cliënt(e),

Wij zijn blij dat u hebt gekozen voor STIHL. Wij ontwikkelen en produceren onze producten in topkwaliteit in overeenstemming met de behoeften van onze klanten. Zo ontstaan producten met een hoge betrouwbaarheid, ook bij extreme belasting.

STIHL staat ook voor service met topkwaliteit. Onze dealers staan garant voor deskundig advies en instructie alsmede een uitgebreide technische begeleiding.

Wij danken u voor uw vertrouwen in ons en wensen u veel plezier met uw STIHL product.



Dr. Nikolas Stihl

BELANGRIJK! VOOR GEBRUIK GOED DOORLEZEN EN BEWAREN.

1. Inhoudsopgave

Over deze gebruiksaanwijzing	78	Gaskabel leggen en monteren	91
Algemeen	78	Kabels op de duwstang bevestigen	91
Instructie voor het lezen van de gebruiksaanwijzing	78	Brandstof en motorolie	91
Beschrijving van het apparaat	79	Bedieningselementen	91
Voor uw veiligheid	79	Hendel gasregeling	91
Algemeen	79	Hendel wielaandrijving	92
Tanken – omgaan met benzine	80	Veiligheidsvoorzieningen	92
Kleding en uitrusting	81	Vergrendeling hendel wielaandrijving	92
Transport van het apparaat	81	Veiligheidsvoorzieningen	93
Vóór het werken	81	Aanwijzingen voor werken	93
Tijdens het werken	82	Werkgebied van de gebruiker	93
Onderhoud en reparaties	84	Werkstand van het apparaat	93
Opslag bij langdurige bedrijfsonderbrekingen	85	Combinaties stervormige hakmessen	93
Afvoer	85	Ideale lichaamshouding tijdens het werken	93
Toelichting van de symbolen	86	Apparaat in gebruik nemen	93
Leveringsomvang	86	Vorbereidende maatregelen	93
Apparaat klaarmaken voor gebruik	87	Hoogteverstelling bovenstuk duwstang	93
Montage-instructies	87	Zijwaartse verstelling duwstang	94
Onderstel monteren	87	Transportonderstel uit- en inklappen	94
Remsteun monteren	88	Remsteun instellen	94
Duwstang monteren	88	Verbrandingsmotor starten	94
Duwstang omhoog klappen	88	Verbrandingsmotor uitschakelen	95
Stootstrippen monteren	88	Wielaandrijving (vooruit) in- en uitschakelen	95
Stervormige hakmessen monteren MH 445, MH 445 R	88	Wielaandrijving (achteruit) in- en uitschakelen (MH 445 R, MH 560, MH 585, MH 685)	95
Stervormige hakmessen monteren MH 445, MH 585, MH 685	89	Hakken	95
Plantenbeschermerschijf monteren	90	Onderhoud	96
Hendel voor de wielaandrijving monteren	90	Stervormige hakmessen demonteren	96
Aandrijfkabel leggen	90	Apparaat reinigen	96
Aandrijfkabel vasthaken	91	Verbrandingsmotor	97

Service-intervallen	97
Opslag en stilleggen (winterpauze)	97
Transport	98
Motorhak transporteren	98
Milieubescherming	98
Afvoer	98
Slijtage minimaliseren en schade voorkomen	99
Standaard reserveonderdelen	99
Conformiteitsverklaring	100
EU-conformiteitsverklaring motorhak STIHL MH 445.1, MH 445.1 R, MH 560.0, MH 585.0, MH 685.0	100
Technische gegevens	100
REACH	102
Defectopsporing	102
Onderhoudsschema	103
Leveringsbevestiging	103
Servicebevestiging	103

2. Over deze gebruiksaanwijzing

2.1 Algemeen

Deze gebruiksaanwijzing is een **vertaling van de oorspronkelijke gebruiksaanwijzing** van de fabrikant in het kader van de EG-richtlijn 2006/42/EC.

STIHL werkt voortdurend aan de ontwikkeling van zijn producten; wijzigingen in de levering qua vorm, techniek en uitvoering zijn daarom voorbehouden.

Op basis van gegevens of afbeeldingen uit dit boekje kunnen bijgevolg geen aanspraken worden gemaakt.

Het is mogelijk dat in deze gebruiksaanwijzing modellen worden beschreven die niet in elk land verkrijgbaar zijn.

Deze gebruiksaanwijzing is auteursrechtelijk beschermd. Alle rechten blijven voorbehouden, met name het recht op het kopiëren, vertalen en het verwerken met elektronische systemen.

2.2 Instructie voor het lezen van de gebruiksaanwijzing

Afbeeldingen en teksten beschrijven bepaalde bedieningsstappen.

Alle pictogrammen die op het apparaat zijn aangebracht, worden in deze gebruiksaanwijzing toegelicht.

Kijkrichting:

kijkrichting bij gebruik 'links' en 'rechts' in de gebruiksaanwijzing: de gebruiker staat achter het apparaat en kijkt in de rijrichting naar voren.

Hoofdstukverwijzing:

naar de desbetreffende hoofdstukken en paragrafen met nadere uitleg wordt met een pijltje verwezen. Het volgende voorbeeld bevat een verwijzing naar een hoofdstuk: (⇒ 4.)

Markeringen van tekstpassages:

de beschreven aanwijzingen kunnen zoals in de volgende voorbeelden gemarkeerd zijn.

Handelingen waarbij ingrijpen van de gebruiker vereist is:

- Bout (1) met een schroevendraaier losdraaien, hendel (2) activeren ...

Algemene opsommingen:

- productgebruik bij sport- of wedstrijd-evenementen

Teksten met aanvullende betekenis:

tekstpassages met aanvullende betekenis zijn met één van de onderstaand beschreven symbolen gemarkeerd om deze in de gebruiksaanwijzing extra te accentueren.



Gevaar!

Gevaar voor ongevallen en ernstig letsel. Bepaalde handelingen zijn noodzakelijk of verboden.



Waarschuwing!

Kans op letsel. Bepaalde handelingen voorkomen mogelijk of waarschijnlijk letsel.



Voorzichtig!

Minder ernstig letsel of materiële schade dat/die door bepaalde handelingen kan worden voorkomen.



Aanwijzing

Informatie voor een beter apparaatgebruik en om een mogelijk oneigenlijk gebruik te vermijden.

Teksten met afbeeldingverwijzing:

afbeeldingen die het gebruik van het apparaat toelichten, vindt u geheel aan het begin van de gebruiksaanwijzing.

Het camerasymbool koppelt de afbeeldingen op de pagina's met afbeeldingen met het desbetreffende tekstgedeelte in de gebruiksaanwijzing.



3. Beschrijving van het apparaat



- 1 Hendel wielaandrijving (vooruit)
- 2 Bovenstuk duwstang
- 3 Spanhefboom
- 4 Startkabel
- 5 Verbrandingsmotor
- 6 Bougiestekker
- 7 Beschermstrip
- 8 Plantenbeschermschijf
- 9 Stervormige hakmessen
- 10 Handgreep
- 11 Beschermstrip
- 12 Transportonderstel
- 13 Remsteun
- 14 Ontgrendelingshendel (transportonderstel)
- 15 Ontgrendelpen (remsteun)
- 16 Handgreep
- 17 Hendel gasregeling
- 18 MH 445 R, MH 560, MH 585, MH 685: Hendel wielaandrijving (achteruit)
- 19 Typeplaatje met machinenummer

4. Voor uw veiligheid

4.1 Algemeen



Tijdens de werkzaamheden met het apparaat moeten de voorschriften ter preventie van ongevallen beslist in acht worden genomen.



Lees vóór de eerste inbedrijfstelling de hele gebruiksaanwijzing goed door. Bewaar de gebruiksaanwijzing voor later gebruik zorgvuldig op een veilige plaats.

Volg de gebruiks- en onderhoudsinstructies in de afzonderlijke gebruiksaanwijzing verbrandingsmotor.

Deze veiligheidsmaatregelen zijn onontbeerlijk voor uw veiligheid, maar deze opsomming is niet uitputtend. Gebruik het apparaat altijd verstandig en met verantwoordelijkheidsgevoel, en denk erom dat de gebruiker aansprakelijk wordt gesteld voor ongevallen met andere personen of voor schade aan hun eigendommen.

Maak uzelf vertrouwd met de bedieningselementen en stelementen en met het gebruik van het apparaat. De gebruiker moet weten hoe het gereedschap en de verbrandingsmotor van het apparaat snel kunnen worden gestopt.

Het apparaat mag alleen worden gebruikt door personen die de gebruiksaanwijzing hebben gelezen en die met de bediening van het apparaat vertrouwd zijn. Elke gebruiker moet vóór de eerste ingebruikname vragen om een deskundige en praktische instructie. De verkoper of een andere deskundige moet aan de gebruiker uitleggen, hoe hij veilig met het apparaat kan werken.

Bij deze instructie moet de gebruiker er vooral bewust van worden gemaakt dat voor het werken met dit apparaat uiterste zorgvuldigheid en concentratie vereist zijn.

Ook wanneer u het apparaat volgens de voorschriften bedient, blijven er risico's bestaan.



Levensgevaar door verstikking!

Verstikkingsgevaar voor kinderen bij het spelen met verpakkingsmateriaal. Houd verpakkingsmateriaal altijd buiten het bereik van kinderen.

Leen het apparaat inclusief accessoires alleen uit aan personen die met dit model en de bediening ervan vertrouwd zijn. De gebruiksaanwijzing is onderdeel van het apparaat en moet altijd worden meegegeven.

Gebruik het apparaat alleen als u uitgerust bent en een goede lichamelijke en geestelijke conditie hebt. Als u een verminderde gezondheid heeft, dient u uw arts te vragen of u met het apparaat kunt werken. Na het gebruik van alcohol, drugs of medicijnen die de reactiesnelheid nadelig beïnvloeden, mag niet met het apparaat worden gewerkt.

Controleer of de gebruiker lichamenlijk, zintuigelijk en geestelijk in staat is om het apparaat te bedienen en ermee te werken. Als de gebruiker met lichamenlijke, zintuigelijke of geestelijke beperkingen daartoe in staat is, mag de gebruiker er alleen onder toezicht of na instructie door een verantwoordelijke persoon mee werken.

Controleer of de gebruiker meerderjarig is of conform nationale regelgeving onder toezicht voor een beroep wordt opgeleid.

Let op – Gevaar voor ongevallen!

De motorhak is alleen geschikt voor bodembewerkingen, die dienen voor het uitzaaien, bebouwen of de verzorging van planten. Ze mag alleen worden gebruikt zoals in de gebruiksaanwijzing wordt beschreven – geen verkeerd gebruik! Een

andere toepassing is niet toegestaan en kan gevaarlijk zijn. Anders is er kans op letsel of schade aan het apparaat.

Om persoonlijk letsel van de gebruiker te vermijden, mag de motorhak bijvoorbeeld niet worden ingezet voor volgende werken (onvolledige opsomming):

- om te werken op groendaken en in bloembakken,
- het hakselen en verkleinen van boom- en heggensoeisel.

Vervoer geen voorwerpen, dieren of personen, met name kinderen, met het apparaat.

Om veiligheidsredenen is het verboden wijzigingen aan het apparaat aan te brengen, behalve als het gaat om vakkundige montage van accessoires die door STIHL zijn goedgekeurd. Andere wijzigingen leiden tot het vervallen van uw garantie. Neem voor informatie over goedgekeurde accessoires contact op met uw STIHL vakhandelaar.

Voor elke wijziging aan het apparaat waardoor het vermogen of het toerental van de verbrandingsmotor of de elektromotor wordt veranderd, is het verboden.

Bij het gebruik op openbare terreinen, parken, sportvelden, langs wegen en op land- en bosbouwbedrijven moet u bijzonder behoedzaam te werk gaan.



Opgelet! Gevaar voor de gezondheid door trillingen!

Een overmatige belasting door trillingen kan schade aan de bloedsomloop en het zenuwstelsel veroorzaken, vooral bij personen met circulatiestoornissen. Raadpleeg een arts wanneer er symptomen optreden die door de trillingen zouden kunnen zijn

veroorzaakt. Dergelijke symptomen treden voornamelijk op in de vingers, handen of polsen en zijn bijvoorbeeld (onvolledige opsomming):

- gevoelloosheid,
- pijn,
- slappe spieren,
- huidverkleuringen,
- onaangenaam kriebelen.

Houd de duwstang tijdens het werken stevig maar niet verkrampd met beide handen op de daarvoor bedoelde plaatsen vast.

Plan de werktijden zodanig dat hoge belasting gedurende langere tijd wordt voorkomen.

Bij gebruik van de motorhak dienen rustpauzes te worden ingelast en wordt langdurige bediening van het apparaat best vermeden, want voortdurende vibraties schaden de gezondheid.

4.2 Tanken – omgaan met benzine



Levensgevaarlijk!

Benzine is giftig en in hoge mate ontvlambaar.

Bewaar de brandstof uitsluitend in geschikte en goedgekeurde reservoirs (jerrycans). Schroef de tankdoppen van de jerrycans altijd goed erop en draai de doppen stevig vast. Om veiligheidsredenen moeten defecte afsluitingen worden vervangen.

Gebruik geen drankflessen of soortgelijke zaken om brandstoffen en smeermiddelen af te voeren of op te slaan, zoals

bijv. benzine. Personen, met name kinderen, zouden in de verleiding kunnen komen om eruit te drinken.



Houd benzine uit de buurt van vuur, permanent vuur, warmtebronnen en andere ontstekingsbronnen. Niet roken!

Tank alleen in de buitenlucht en rook niet tijdens het tanken.

Schakel de verbrandingsmotor voor het bijtanken uit en laat deze afkoelen.

De benzine moet vóór het starten van de verbrandingsmotor worden bijgevuld. Bij een draaiende verbrandingsmotor of hete machine mag de tankdop niet worden geopend en mag er geen benzine worden bijgevuld.

Tank de brandstoftank niet te vol!

Vul de brandstoftank nooit tot boven de onderkant van de vulplug, zodat de brandstofruimte heeft om uit te zetten. Volg ook de aanwijzingen in de gebruiksaanwijzing van de verbrandingsmotor op.



Als er benzine is overgelopen, mag u de verbrandingsmotor pas starten nadat u het met benzine verontreinigde oppervlak hebt gereinigd. Start de verbrandingsmotor niet voordat de benzinedampen zijn verdampt (droog vegen).

Gemorste brandstof moet meteen worden afgeveegd.

Verwissel van kleding als er benzine op is gemorst.

Sla het apparaat nooit op in een gebouw met benzine in de tank. Ontstane benzinedampen kunnen met open vuur of vonken in aanraking komen en ontbranden.

Als de tank moet worden geleegd, moet dit in de buitenlucht worden uitgevoerd.

4.3 Kleding en uitrusting



Draag tijdens werkzaamheden altijd stevige schoenen met grip. Werk nooit op blote voeten of bijvoorbeeld op sandalen.



Bij onderhouds- en reinigingswerkzaamheden en tijdens het vervoer van de machine ook telkens stevige handschoenen dragen en lang haar samenbinden en bedekken (hoofddoek, muts enz.).



Tijdens het werken met het apparaat geschikte en nauwsluitende kleding dragen, dat wil zeggen overall, geen stofjas. Draag tijdens het werken met het apparaat geen sjaal, stropdas, sieraden, hangende linten of koorden of andere afstaande kledingstukken.

Draaiende onderdelen kunnen haren, kleding of kledingstukken aanraken of meetrekken. Dit kan ernstig letsel veroorzaken. Gevaar voor letsel!

4.4 Transport van het apparaat

Werk uitsluitend met veiligheidshandschoenen (⇒ 4.3) aan om letsel door scherpe randen en hete onderdelen van het apparaat te voorkomen.

Het apparaat niet met draaiende verbrandingsmotor verplaatsen. Schakel de verbrandingsmotor voor het transport uit, laat werkgereedschap tot stilstand komen en trek de bougiestekker eruit.

Transporteer het apparaat alleen met een afgekoelde verbrandingsmotor en zonder brandstof.

Raadpleeg de informatie in het hoofdstuk "Transport". Daar wordt beschreven hoe het apparaat op te tillen of vast te sjoeren is. (⇒ 13.)

Het apparaat steeds met twee dragen – rustpunten voorzien.

Gebruik voor het laden geschikte hulpmiddelen (takel of laadhelling).

Uit veiligheid mag bij het transport en bij het laden, zeker bij gebruik van oplaadplaten een kantelhoek van 15° niet overschreden worden.

Maak het apparaat en de meegetransporteerde apparaatdelen met geschikte bevestigingsmaterialen (gordels, kabels, enz.) vast aan het laadoppervlak. Transporteer het apparaat nooit zonder het vast te zetten.

STIHL adviseert om de motorhak met een aangepaste aanhanger of op een aangepast laadoppervlak te transporteren, en niet in een auto-interieur (zoals een kofferruimte).

Houd u bij het transport van het apparaat aan de plaatselijke voorschriften, met name wat betreft de laadveiligheid en het transport van voorwerpen op laadoppervlakken.

4.5 Vóór het werken

Het moet duidelijk zijn, dat er alleen personen met het apparaat werken die de gebruiksaanwijzing kennen.

Verwijder voordat u het apparaat voor de eerste keer gebruikt het verpakkingsmateriaal en de transportvergrendelingen.

Controleer het brandstofsysteem vóór ingebruikname van het apparaat op lekkage, met name de zichtbare onderdelen, zoals bijv. tank, tankdop, slangverbindingen. Verbrandingsmotor bij lekkage of schade niet starten –

Brandgevaar!

Apparaat vóór ingebruikname door vakhandelaar laten repareren.

Neem de gemeentelijk voorgeschreven tijden voor het gebruik van tuinapparaten met verbrandingsmotor in acht.

Controleer het complete terrein waarop het apparaat wordt gebruikt en verwijder alle grote stenen, stokken, kabels, botten en alle andere voorwerpen die door het apparaat omhoog kunnen worden geslingerd.

U moet om in de bodem verborgen voorwerpen duidelijk als zodanig markeren voor het werken met het apparaat en eromheen rijden (beregingsinstallaties, palen, waterventielen, fundamenten, stroomkabels enz.). Rijd nooit over dergelijke voorwerpen heen.

Vóór het gebruik van het apparaat moeten alle defecte, versleten en beschadigde onderdelen worden vervangen. Onleesbare of beschadigde waarschuwingaanwijzingen op het apparaat moeten worden vervangen.

Stickers en alle verdere vervangingsonderdelen zijn verkrijgbaar bij uw STIHL vakhandelaar.



Kans op letsel!

Versleten of beschadigde onderdelen (zoals botte messen) kunnen de veiligheid van het apparaat aantasten en letsel veroorzaken bij de gebruiker.

Voor het gebruik van het apparaat dient men te controleren of de bougiestekker goed vastzit op de bougie.

Het apparaat mag alleen worden gebruikt als het in goede staat verkeert. Controleer vóór elk gebruik:

- of het volledige apparaat volgens de voorschriften is gemonteerd.
- of de veiligheidsvoorzieningen (zoals de hendel wielaandrijving, beschermstrips, beschermkappen, duwstangen) in perfecte staat verkeren en naar behoren functioneren. Gebruik het apparaat nooit met beschadigde, versleten of ontbrekende veiligheidsvoorzieningen.
- Inspecteer vóór het gebruik altijd visueel of het werkgereedschap (stervormige hakmessen) en de bevestigingsbouten, splinten aanwezig c.q. versleten of beschadigd (inkepingen, scheuren) zijn. Vervang versleten of beschadigde onderdelen.
- of de werkgereedschappen (stervormig hakmessen) veilig en stevig gemonteerd zijn.
- of de hendels wielaandrijving werken en vlot te bedienen zijn.
- of de tankdop goed vastgeschroefd is.

- of de tank en de brandstofbevattende delen en de tankdop in onberispelijke staat verkeren.
- of de olieafsluitschroef er goed op is geschroefd.
- of de gebruikte accessoires volledig en volgens de voorschriften op het apparaat zijn gemonteerd. Alle onderdelen die bij de accessoires zijn meegeleverd moeten worden gemonteerd of gebruikt.

Voer indien nodig alle noodzakelijke werkzaamheden uit of vertrouw deze toe aan de vakhandelaar. STIHL beveelt hiervoor de STIHL vakhandelaar aan.

De beschermstrips links en rechts zijn afgestemd op de betreffende werkbreedte en moeten altijd correct gemonteerd zijn. Indien bij de modellen MH 445 en MH 445 R de werkbreedte door extra stervormige hakmessen (STIHL accessoires) wordt verbreed, moeten ook grotere beschermstrips (geleverd bij de accessoires) worden gemonteerd.

Het apparaat met behulp van transportwielen naar het te bewerken oppervlak duwen of trekken.

Voor de ingebruikname alles wegnemen wat op het apparaat ligt (werktuigen, doeken enz.).

4.6 Tijdens het werken



Houd andere personen uit de gevarenszone! Werk nooit als er zich dieren of personen, in het bijzonder kinderen, binnen de gevarenszone bevinden.

Opgelet! – Tijdens het werken worden er voorwerpen als bodemmateriaal, stenen enz. omhoog of opzij eruit geslingerd.

Het apparaat mag slechts door één persoon alleen worden gebruikt. Als de verbrandingsmotor loopt mag de bediener zich niet in het werkgebied bevinden. (⇒ 10.1)

Het apparaat mag tijdens het gebruik nooit aan de transporthandgreep, aan de beschermplaat of aan andere apparaatonderdelen, behalve de handgrepen aan de duwstang, opgeheven worden of getrokken worden – en zeker niet door een tweede persoon.

De op het apparaat geïnstalleerde schakel- en veiligheidsinrichtingen mogen niet worden verwijderd of overbrugd. In het bijzonder de hendel voor wielaandrijving nooit aan bovenstuk duwstang vastzetten (bijv. door afbinden).



Opgelet – kans op letsel!

Houd handen of voeten nooit tegen of onder draaiende onderdelen. Neem steeds de door de duwstang bepaalde veiligheidsafstand in acht. De veiligheidsafstand is gelijk aan de lengte van de correct gemonteerde en uitgeklapte duwstang – duwstang niet wijzigen en het apparaat nooit met neergeklapte duwstang in gebruiken nemen.

Bevestig nooit voorwerpen aan de duwstang (bijv. werkkleding).

Werk alleen bij daglicht of bij goede kunstverlichting.

Werk niet met het apparaat bij regen, onweer en met name niet bij blikseminslaggevaar.

Bij een vochtige ondergrond is er meer gevaar voor letsel, omdat de gebruiker minder stabiel staat.

Om uitglijden te voorkomen moet er

bijzonder voorzichtig worden gewerkt. Indien mogelijk het apparaat niet op een vochtige ondergrond gebruiken.

Het apparaat met gemonteerde stervormige hakmessen niet op geasfalteerde bodem, plaatbodem enz. in gebruik nemen.

Gebruik het apparaat uiterst behoedzaam wanneer u in de buurt van hellingen, terreinkanten, sloten en dijken werkt. Houd met name voldoende afstand tot dergelijke gevare zones.

Uitlaatgassen:



Levensgevaar door vergiftiging! Stop onmiddellijk met werken bij misselijkheid, hoofdpijn, zichtstoornissen (bijv. blikvernauwing), slecht horen, duizeligheid of een verminderd concentratievermogen. Deze symptomen kunnen onder andere door een te hoge concentratie uitlaatgassen worden veroorzaakt.



Het apparaat genereert giftige uitlaatgassen zodra de verbrandingsmotor is ingeschakeld. Deze gassen bevatten giftig koolmonoxide, een kleur- en reukloos gas, en andere schadelijke stoffen. De verbrandingsmotor mag nooit in afgesloten of slecht geventileerde ruimtes in werking worden gezet.

De richting van de uitlaatgassen aan de uitlaat in het oog houden. De uitlaat nooit op personen richten.

Starten:

Start het apparaat voorzichtig - de aanwijzingen in het hoofdstuk "Apparaat in gebruik nemen" (⇒ 11.) opvolgen. Bij het starten volgens deze instructies is er minder kans op letsel.

Kans op letsel!

Wanneer de startkabel snel terugspringt, worden hand en arm sneller naar de verbrandingsmotor getrokken, dan dat de startkabel kan worden losgelaten. Deze kickback kan botbreuken, kneuzingen en verstuikingen veroorzaken.

Houd uw voeten op voldoende afstand van het werkgereedschap.

Bij het starten mag het apparaat niet worden gekanteld.

Bij het starten mag de hendelvoor wielaandrijving niet bediend worden.

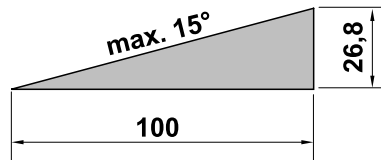
Werken op hellingen:

Hellingen altijd in de dwarsrichting, nooit in de lengterichting bewerken. De gebruiker mag op de helling nooit onder het lopende apparaat staan. Indien hij de controle verliest, zou hij overreden kunnen worden.

Wees bijzonder voorzichtig als u op een helling van richting verandert.

Let steeds op een goede stand bij hellingen en vermijd om met het apparaat te werken op zeer sterke hellingen.

Bij het gebruik van het apparaat op hellingen kan het omvallen. Om veiligheidsredenen mag het apparaat niet op hellingen steiler dan 15° (26,8 %) worden gebruikt. **Kans op letsel!** Een helling van 15° betekent een verticale stijging van 26,8 cm bij een horizontale lengte van 100 cm.



Voor gegarandeerd voldoende smering van de verbrandingsmotor moeten bij het gebruik van het apparaat op hellingen ook de instructies in de meegeleverde gebruiksaanwijzing verbrandingsmotor in acht worden genomen.

Werken:



Kans op letsel!

Houd handen of voeten nooit boven, onder of tegen draaiende onderdelen.

Het apparaat omwille van de veiligheid altijd met beide handen bedienen – beide handen moeten zich tijdens het werken op de duwstanghandgrepen bevinden. Nooit werken met één hand.

Regel de werkdiepte alleen door te drukken op de remsteun.

Gebruik het apparaat op moeilijk te bewerken bodem (bijv. met stenen of hard) met de nodige voorzichtigheid – rotatiesnelheid van het werkgereedschap verminderen (gasregeling).

Werk altijd stapvoets en ga bij het werken met het apparaat vooral niet rennen. Door snel te lopen met het apparaat is er meer kans op letsel door struikelen, uitglijden enz.

Opgelet – kans op letsel!

Ga uiterst behoedzaam te werk en zorg vooral voor voldoende afstand tussen werkgereedschap (stervormige hakmessen) en voeten wanneer u het apparaat omkeert, naar u toe trekt of de achteruitversnelling inschakelt.

Opgelet – gevaar voor struikelen!

Let bij achteruitlopen met het apparaat op hindernissen achter de gebruiker.

Heeft het apparaat zich vastgereden, de verbrandingsmotor uitschakelen en de bougiestekker lostrekken. Het apparaat optillen met behulp van een tweede persoon en losmaken.

Schakel de verbrandingsmotor uit,

- wanneer de machine voor het transport gekanteld moet worden,
- wanneer de machine van en naar het te bewerken oppervlak wordt geduwd of getrokken,
- wanneer u het apparaat verlaat of als het apparaat zonder toezicht is,
- voordat u bijtankt. Alleen tanken wanneer de verbrandingsmotor volledig is afgekoeld. **Brandgevaar!**
- wanneer de machine over een niet te bewerken oppervlak wordt geduwd of getrokken.

Schakel de verbrandingsmotor uit en verwijder de bougiestekker,

- voordat u blokkeringen opheft,
- voordat u het apparaat optilt en draagt,
- voordat u het apparaat transporteert,
- voordat het apparaat wordt getest of gereinigd of voordat sommige werkzaamheden worden uitgevoerd (zoals het verstellen van de duwstang of het uitklappen van het transportonderstel),
- wanneer een vreemd voorwerp geraakt is of als het apparaat abnormaal trilt. Onderzoek in deze gevallen de machine, in het bijzonder het werkgereedschap (stervormig

hakmessen, de bevestiging ervan, de aandrijfjas) op beschadigingen en voer de noodzakelijke reparaties uit voordat u het apparaat opnieuw start en ermee gaat werken.



Kans op letsel!

Hard trillen wijst meestal op een storing. De motorhak mag vooral niet worden gebruikt als de aandrijfjas beschadigd of verbogen is, of met beschadigd werkgereedschap. Laat de noodzakelijke reparaties door een vakman – STIHL beveelt hiervoor de STIHL vakhandelaar aan – uitvoeren, indien u niet over de benodigde kennis beschikt.

4.7 Onderhoud en reparaties

Voorafgaand aan reinigings-, instel-, reparatie- en onderhoudswerkzaamheden:

- apparaat op een vaste, vlakke ondergrond zetten,
- verbrandingsmotor uitschakelen en laten afkoelen,
- bougiestekker lostrekken.

Opgelet – kans op letsel!

Houd de bougiestekker van de bougie vandaan. Een onbedoelde ontstekingsvonk kan brand of stroomschokken veroorzaken. Bij een onbedoeld contact van de bougie met de bougiestekker kan de verbrandingsmotor ineens aanslaan.



Voor het reinigen van het apparaat of onderhoudswerkzaamheden, dit alleen maar naar achter kantelen. Wanneer het apparaat opzij of naar voor wordt gekanteld, kunnen de verbrandingsmotor

en andere onderdelen van het apparaat beschadigd raken, wat dure herstellingen met zich mee kan brengen.

Vooral voor onderhoudswerkzaamheden rondom de transmissie, verbrandingsmotor, de uitlaat en de geluiddemper, het apparaat eerst laten afkoelen. De temperaturen kunnen tot 80° C en meer oplopen. **Kans op brandwonden!**

Direct contact met motorolie kan gevaarlijk zijn; ook mag motorolie niet worden gemorst.

STIHL adviseert het bijvullen of verversen van motorolie door een STIHL vakhandelaar te laten uitvoeren.

Inspecteer het gehele apparaat op gezette tijden, in het bijzonder voor de opslag van het apparaat (bijv. voor de winterpauze), op slijtage en beschadigingen. Versleten of beschadigde onderdelen moeten om veiligheidsredenen direct worden vervangen, om ervoor te zorgen dat het apparaat altijd in veilige staat is.

Reiniging:

na gebruik moet het gehele apparaat zorgvuldig worden gereinigd. (⇒ 12.2)

Maak de aangekoekte resten met een houten staaf los. Reinig de onderkant van het apparaat met een borstel en water. Gebruik geen agressieve reinigingsmiddelen. Dergelijke reinigingsmiddelen kunnen kunststoffen en metalen zodanig beschadigen dat de veiligheid van uw STIHL apparaat mogelijk in het geding komt.

De onderzijde van het apparaat (alle delen onder de beschermplaat) mag met een hogedrukreiniger of stoomstraler worden gereinigd. Een afstand van minstens 1 m aanhouden en waterstraal nooit direct op lagers en dichtingen richten – en zeker niet

op de dichting tussen de transmissiebehuizing en de beschermplaat.

Om brandgevaar te voorkomen, moet u de gebieden rond de koelluchtopeningen, koelvinnen en rondom de uitlaat vrij houden van bijv. gras, stro, mos, bladeren of uitstromend vet.

Onderhoudswerkzaamheden:

Er mogen alleen onderhoudswerkzaamheden worden uitgevoerd die in deze gebruiksaanwijzing vermeld staan. Alle andere werkzaamheden dient u door een vakhandelaar te laten uitvoeren. Neem **altijd** contact op met een vakhandelaar als u niet over de vereiste kennis en gereedschappen beschikt. STIHL raadt aan onderhoudswerkzaamheden en reparaties uitsluitend door de STIHL vakhandelaar te laten uitvoeren. STIHL vakhandelaren volgen regelmatig cursussen en krijgen voortdurend technische informatie ter beschikking gesteld.

Gebruik uitsluitend gereedschappen, accessoires of combi-apparaten die voor dit apparaat door STIHL zijn goedgekeurd of technisch gelijkwaardige onderdelen, om de kans op ongevallen met letsel of schade aan het apparaat te voorkomen. Neem bij vragen contact op met een vakhandelaar.

Originele STIHL gereedschappen, accessoires en vervangingsonderdelen zijn wat betreft hun eigenschappen optimaal op het apparaat en de behoeften van de gebruiker afgestemd. Originele STIHL vervangingsonderdelen zijn herkenbaar aan het STIHL onderdeelnummer, het STIHL logo en

eventueel het STIHL symbool op de onderdelen. Op kleine onderdelen kan ook alleen het teken staan.

Om veiligheidsredenen moeten brandstofbevattende onderdelen (brandstofleiding, brandstofkraan, brandstoftank, tankdop, aansluitingen enz.) regelmatig op beschadigingen en lekkages worden geïnspecteerd en indien nodig door een erkende vakman worden vervangen (STIHL raadt de STIHL vakhandelaar aan).

Houd waarschuwings- en instructiestickers altijd leesbaar en schoon. Beschadigde of verloren gegane stickers moeten via uw STIHL vakhandelaar door nieuwe originele stickers worden vervangen. Let er bij het vervangen van een onderdeel door een nieuw onderdeel op dat het nieuwe onderdeel van dezelfde stickers is voorzien.

Houd alle moeren, bouten en schroeven vast aangedraaid, zodat het toestel veilig kan werken.

Wijzig de instellingen van de verbrandingsmotor nooit en jaag deze niet over zijn toeren.

Als onderdelen of veiligheidsvoorzieningen voor onderhoudswerkzaamheden zijn verwijderd, moeten deze weer meteen en correct worden aangebracht.

Let bij het wisselen van werkgereedschap (stervormige hakmessen) op het type hakmes en de combinatie van stervormig hakmessen – alleen door STIHL goedgekeurde varianten zijn toegestaan.

4.8 Opslag bij langdurige bedrijfsonderbrekingen

Laat de verbrandingsmotor afkoelen voordat u het apparaat in een afgesloten ruimte plaatst.

Bewaar het apparaat met een lege tank en de brandstofvoorraad in een afsluitbare en goed geventileerde ruimte.

Controleer of het apparaat tegen gebruik door onbevoegden (bijv. kinderen) is beveiligd.

Sla het apparaat nooit op in een gebouw met benzine in de tank. Ontstane benzinedampen kunnen met open vuur of vonken in aanraking komen en ontbranden.

Als de tank moet worden geledigd, zoals bij stilleggen voor de winterpauze, mag de brandstoftank uitsluitend in de open lucht worden geledigd (bijv. leegrijden van de verbrandingsmotor).

Reinig het apparaat voor het opslaan (bijv. winterpauze) grondig.

Apparaat alleen met uitgetrokken bougiestekker bewaren.

Sla het apparaat in een veilige staat op.

Laat het apparaat volledig afkoelen voor dat u het bedekt.

4.9 Afvoer

Afvalproducten zoals gebruikte olie of brandstof, gebruikte smeermiddelen, filters, accu's en soortgelijke slijtageonderdelen zijn slecht voor mensen en dieren en kunnen het milieu beschadigen. Ze moeten derhalve op de juiste wijze worden afgevoerd.

Neem contact op met het recyclingcenter of uw vakhandelaar voor nadere informatie over het deskundig afvoeren van afvalproducten. STIHL beveelt hiervoor de STIHL vakhandelaar aan.

Voer een apparaat aan het eind van de levensduur ervan op de daarvoor bestemde wijze af. Raadpleeg ook de informatie in het hoofdstuk "Milieubescherming". (⇒ 14.)

5. Toelichting van de symbolen



Opgelet!

Lees vóór ingebruikname de gebruiksaanwijzing en de veiligheidsinstructies en volg deze op.



Opgelet!

Wees voorzichtig voor rondvliegende voorwerpen - houd afstand en houd anderen uit de buurt.



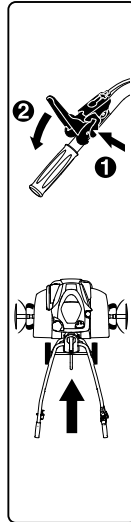
Kans op letsel!

Ronddraaiend gereedschap: houd handen en voeten niet in de buurt van draaiend gereedschap. Gebruik het apparaat uitsluitend met beschermkappen.



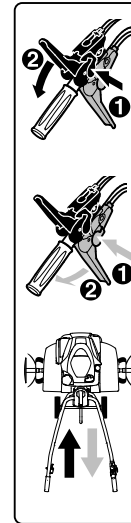
Opgelet!

Trek vóór onderhouds- en reinigingswerkzaamheden de bougiestekker los.



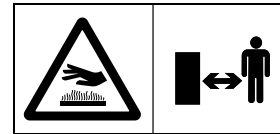
MH 445:

Vóór het bedienen van de hendel wielaandrijving moet voor de veiligheid eerst de ontgrendelingshendel worden ingedrukt. Zo kan de hendel wielaandrijving niet onbedoeld worden geactiveerd.



MH 445 R, MH 560, MH 585, MH 685:

Vóór het bedienen van de hendel wielaandrijving moet voor de veiligheid eerst de betreffende ontgrendelingshendel worden ingedrukt. Zo kan de hendel wielaandrijving niet onbedoeld worden geactiveerd. De zwarte hendel wielaandrijving is voor de vooruitversnelling, de rode hendel wielaandrijving is voor de achteruitversnelling.



Kans op brandwonden!

Raak hete oppervlakken niet aan. Transmissiebehuizing wordt warm.

6. Leveringsomvang



Nr.	Omschrijving	Aantal
A	Basisapparaat	1
B	Duwstang	1
C	Spanhefboom	1
D	Transportonderstel	1
E	Remsteun	1
F	Beschermstrip links	1
G	Beschermstrip rechts	1

Nr.	Omschrijving	Aantal
H	MH 445, MH 445 R: Stervormig hakmes	4
I	MH 560, MH 585, MH 685: Dubbel stervormig hakmes	2
J	MH 585, MH 685: Enkel stervormig hakmes	2
K	Beschermring	2
L	Plantenbeschermerschijf	2
M	Hendel wielaandrijving (vooruit) zwart	1
N	MH 445 R, MH 560, MH 585, MH 685: Hendel wielaandrijving (achteruit) rood	1
O	MH 445: Borgmoer M6	1
P	MH 445: Afdekking	1
Q	Borgmoer M6	1
R	Bout met vlakke kop M6	1
S	MH 445, MH 445 R, MH 585, MH 685: Klapsplint 10x40	6
	MH 560: Klapsplint 10x40	4
T	Bout met vlakke kop M8	2
U	Zeskantmoer M8	2
V	Kabelbinders	2
-	Gebruiksaanwijzing	1
-	Gebruiksaanwijzing Verbrandingsmotor	1
-	MH 560, MH 585, MH 685: Bougiesleutel	1

7. Apparaat klaarmaken voor gebruik

7.1 Montage-instructies



Kans op letsel!

Let op de veiligheidsinstructies in het hoofdstuk "Voor uw veiligheid". (⇒ 4.) Trek vooral de bougiestekker los en draag bij alle werkzaamheden aan de stervormige hakmessen stevige handschoenen.

Let op het voorgeschreven aanhaalkoppel!

Plaats de aandrijfkabel en de gaskabel alleen zoals beschreven. Verkeerd gemonteerde kabels (bijvoorbeeld onjuist plaatsen of in de verkeerde aandrijfhendel haken) kunnen de storingen veroorzaken.

- Voer alle beschreven werkzaamheden uit op een schone, vlakke en stevige ondergrond.
- Neem de montagepositie in acht – let steeds op een stabiele en veilige stand van het apparaat.
- Voer de instructies voor de montage van de kabels correct uit, monteer met name alle kabels met **kabelbinders** aan de duwstang om schade aan het apparaat (zoals bij het omklappen van de duwstang) of mogelijke storingen te voorkomen.

Hendel voor wielaandrijving, startkabel

MH 445:

- Zwarte hendel voor wielaandrijving aan de bovenzijde van de duwstang.

- Een aandrijfkabel (vooruit).

MH 445 R, MH 560, MH 585, MH 685:

- Zwarte hendel voor wielaandrijving aan de bovenzijde van de duwstang.

- Rode hendel voor wielaandrijving aan de onderkant van de duwstang.

- Een aandrijfkabel (vooruit). De kabel is met een **zwarte kap** uitgerust en moet aan de zwarte hendel voor wielaandrijving worden gemonteerd.

- Een aandrijfkabel (achteruit). De kabel is met een **rode kap** uitgerust en moet aan de rode hendel voor wielaandrijving worden gemonteerd.

7.2 Onderstel monteren



- Montagepositie: Basisapparaat (A) zoals afgebeeld naar voor omkantelen en aan beide aandrijfassen met aangepaste houtblokken stabiliseren (1) (hoogte 50 - 60 mm, breedte/lengte ca. 100 mm).
- **1** Bevestigingsklem (2) omhoog drukken en vasthouden.
- **2** Transportonderstel (D) in de uitsparing (3) op de pen van de ontgrendelingshendel (4) geleiden.
- Transportonderstel (D) tot aan de aanslag omhoog drukken en vasthouden.
- **3** Bevestigingsklem (2) omlaag drukken. Bouten (T) aan beide zijden van onderen aanbrengen.
- **4** Bevestigingsklem (2) door vastdraaien van de beide moeren (U) bevestigen.

7.3 Remsteun monteren



- Montagepositie: zie "Onderstel monteren" (⇒ 7.2)
- Druk de ontgrendelpen (1) in en houd deze ingedrukt.
- Schuif de remsteun (E) van onderen af in de adapter (2) en schuif deze tot aan de aanslag omhoog.
- Laat de ontgrendelpen (1) los en trek de remsteun (E) omlaag totdat deze vastklikt.
- Controleer of de remsteun (E) goed vast zit.

7.4 Duwstang monteren



- **1** Montagepositie: zie "Onderstel monteren" (⇒ 7.2)
- Rubberen band (1) wegnemen.
- **2** Console (2) optillen en vasthouden.
- **3** Duwstang (B) midden tussen console (2) en onderstuk duwstang (3) tot aan de aanslag erin schuiven en vasthouden. De benen van de veer (4) moeten zoals afgebeeld langs de klikverstelling (5) lopen. Afgebeelde positie van de veer (4) in het verstelelement (6) controleren, zo nodig veer vasthaken.
- **4** Bout (7) vastdraaien.
- **5** Moer (8) bij spanhendel (C) losdraaien en met de veer (9) verwijderen.

- Spanhendel (C) met de geïntegreerde bout van boven door de console (2) en het onderstuk duwstang (3) schuiven. Veer (9) op de spanhendel (C) schuiven. Moer (8) een tot twee slagen vastdraaien.



Aanwijzing!

De spanhendel (C) zo monteren dat deze voor het spannen naar voren naar de verbrandingsmotor moet worden gedrukt.

- **6** De centrale positie van het bovenstuk duwstang (3) selecteren. (⇒ 11.3)
- Spanhendel (C) met de hand naar voren drukken.
- Moer (8) met 5 Nm vastdraaien (niet tot aan de aanslag).
- Klemming controleren: de spanhendel (C) is juist gemonteerd als de spanhendel met de hand kan worden bediend en de duwstang daarbij stevig aan het basisapparaat bevestigd is.
- Spankracht bijstellen: ga als volgt te werk als de duwstang onvoldoende wordt geklemd of als de spanhendel niet met de hand kan worden bewogen: spanhendel loszetten en spankracht bijstellen door de moer (8) erin en eruit te draaien. Spanhendel daarna opnieuw naar voren drukken.



Kans op letsel!

Het apparaat mag alleen met een stevig aan het basisapparaat bevestigde duwstang (duwstang mag in gespannen toestand niet los zitten) worden geduwd of getrokken.

7.5 Duwstang omhoog klappen



- Spanhendel (1) omhoog trekken. Bovenstuk duwstang (2) in pijlrichting open klappen.
- Spanhendel (1) tot aan de aanslag naar voor drukken.
- Hoogte van duwstang instellen. (⇒ 11.2)

7.6 Stootstrippen monteren



- Voorgemonteerde bouten (1) in de stootstrippen (F, G) controleren – niet geheel losdraaien.
- Motorhak in de reinigingsstand zetten. (⇒ 12.2)
- Stootstrip links (F) met de drie voorgemonteerde bouten (1) in de drie boringen (2) op de afdeplaat invoeren.
- Stootstrip (F) naar voor schuiven en houden.
- Draai de bouten (1) erin en draai deze met 10 - 12 Nm vast.
- Het goed vastzitten van de stootstrip (F) controleren en daarna de rechter stootstrip (G) op dezelfde manier monteren.

7.7 Stervormige hakmessen monteren MH 445, MH 445 R



- Zet de motorhak in de reinigingsstand. (⇒ 12.2)



Volg de montage-instructies correct op. Let vooral op de volgorde en monteer de beschermringen, stervormige hakmessen en klapsplinten zoals beschreven. Neem bij de montage van de klapsplint de afgebeelde opschuifrichting en het verloop van de veiligheidsbeugel nauwkeurig in acht. Bij een onjuiste montage kan de klapsplint vanzelf loskomen en verloren gaan.

Voor een goed werkresultaat moeten de snijkanten van de stervormige hakmessen naar voren (niet naar de duwstang) gericht zijn – let op de pijlmarkeringen.

Stervormig hakmes, definitie:

- Stervormig hakmes (1): asbevestiging met even grote buitendiameter (2).
- Stervormig hakmes (3): verschillende buitendiameters van de asbevestiging (4).

1

- Schuif de beschermring (K) tot aan de aanslag op de aandrijfjas (5). De uitsparingen van de beschermring moeten in de drie klemnokken van de transmissiebehuizing (6) vastklikken.
- Plaats het stervormige hakmes (1) zo dat de **kortere** asopname (2) naar de transmissiebehuizing wijst en de snijkanten (7) naar voren zijn gericht. De pijlen (8) op de stervormige hakmessen en de pijl (9) op de transmissiebehuizing (6) moeten in dezelfde richting wijzen.
- Schuif het stervormige hakmes (1) op de aandrijfjas (5).

- Draai het stervormige hakmes (1) zo dat de boringen van de asopname en van de aandrijfjas overeenkomen.

2

- Steek de klapsplint (S) door de boringen en klap de veiligheidsbeugel dicht.

3

- Plaats het stervormige hakmes (3) zo dat de **kleinere** buitendiameter van de asopname (4) naar het reeds gemonteerde stervormig hakmes (1) wijst en de snijkanten (7) naar voren zijn gericht. De pijlen (8) op de stervormige hakmessen en de pijl (9) op de transmissiebehuizing (6) moeten in dezelfde richting wijzen.

- Schuif het stervormige hakmes (3) in het reeds gemonteerde stervormige hakmes (1).

- Draai het stervormige hakmes (3) zo dat de boringen van de beide stervormige hakmessen overeenkomen.

4

- Steek de klapsplint (S) door de boringen en klap de veiligheidsbeugel dicht.
- Monteer zo nodig de plantenbeschermerschijf. (⇒ 7.9)
- Herhaal de montage van de stervormige hakmessen aan de andere zijde.

7.8 Stervormige hakmessen monteren MH 445, MH 585, MH 685



- Zet de motorhak in de reinigungsstand. (⇒ 12.2)



Volg de montage-instructies correct op. Let vooral op de volgorde en monteer de beschermringen, stervormige hakmessen en klapsplinten zoals beschreven. Neem bij de montage van de klapsplint de afgebeelde opschuifrichting en het verloop van de veiligheidsbeugel nauwkeurig in acht. Bij een onjuiste montage kan de klapsplint vanzelf loskomen en verloren gaan.

Voor een goed werkresultaat moeten de snijkanten van de stervormige hakmessen naar voren (niet naar de duwstang) gericht zijn – let op de pijlmarkeringen.

Stervormig hakmes, definitie:

- Stervormig hakmes (I): stervormig hakmes met twee rijen.
- Stervormig hakmes (J): stervormig hakmes met één rij.

1 MH 560, MH 585, MH 685

- Schuif de beschermring (K) tot aan de aanslag op de aandrijfjas (1). De uitsparingen van de beschermring moeten in de drie klemnokken van de transmissiebehuizing (2) vastklikken.

- Plaats het stervormige hakmes (I) zo dat de **kortere** asopname (3) naar de transmissiebehuizing wijst en de snijkanten (4) naar voren zijn gericht. De pijlen (5) op het stervormige hakmes en de pijl (6) op de transmissiebehuizing (2) moeten in dezelfde richting wijzen.
- Schuif het stervormige hakmes (I) op de aandrijfjas (1).
- Draai het stervormige hakmes (I) zo dat de boringen van de asopname en van de aandrijfjas overeenkomen.

2 MH 560, MH 585, MH 685

- Steek de klapsplint (S) door de boringen en klap de veiligheidsbeugel dicht.

3 MH 585, MH 685

- Plaats het stervormige hakmes (J) zo dat de **kleinere** buitendiameter van de asopname (7) naar het reeds gemonteerde stervormig hakmes (I) wijst en de snijkanten (4) naar voren zijn gericht. De pijlen (5) op het stervormige hakmes en de pijl (6) op de transmissiebehuizing (2) moeten in dezelfde richting wijzen.
- Schuif het stervormige hakmes (J) in het reeds gemonteerde stervormige hakmes (I).
- Draai het stervormig hakmes (J) zo dat de boringen van de beide stervormige hakmessen overeenkomen.

4 MH 585, MH 685

- Steek de klapsplint (S) door de boringen en klap de veiligheidsbeugel dicht.

MH 560, MH 585, MH 685

- Monteer zo nodig de plantenbeschermerschijf. (⇒ 7.9)
- Herhaal de montage van de stervormige hakmessen aan de andere zijde.

7.9 Plantenbeschermerschijf monteren



Bij de montage van de klapspie de afgebeelde opschuifrichting en het verloop van de veiligheidsbeugel precies bekijken. Bij een onjuiste montage kan de klapspie vanzelf loskomen en verloren gaan.

- Plantenbeschermerschijf (L) op het buitenste stervormige hakmes schuiven. Plantenbeschermerschijf zo draaien dat de boringen van de schijf en van het stervormig hakmes overeenkomen.
- Klapspie (S) door de boringen steken en veiligheidsbeugel dichtklappen.
- Herhaal de procedure aan de andere kant.

7.10 Hendel voor de wielaandrijving monteren



- Volg de montage-instructies. (⇒ 7.1)
- Steek de zwarte hendel wielaandrijving (M) met de ingebouwde schroef (1) van boven door de boring in het bovenstuk van de duwstang.

- MH 445:
Draai de borgmoer (O) in en haal deze met 7 - 9 Nm aan. Schuif de afdekking (P) erop.
- MH 445 R, MH 560, MH 585, MH 685:
Plaats de rode hendel wielaandrijving (N) zo dat de schroef van de zwarte hendel in de ingebouwde moer in de rode hendel kan worden geschroefd.
Druk de rode hendel wielaandrijving (N) naar boven tegen de duwstang. Draai de schroef (1) in en haal deze met 7 - 9 Nm aan.

7.11 Aandrijfkabel leggen



- Volg de montage-instructies. (⇒ 7.1)
- **1** Rol de aandrijfkabel (vooruit) (1) uit en haak deze in de houder (2).
- **2** Haal de moer (3) met 2 - 4 Nm aan.
- Leid de aandrijfkabel (vooruit) (1) als volgt omhoog:
 - A** Leid de aandrijfkabel (vooruit) (1) over het bovenstuk van de duwstang (4).
 - B** Leg de aandrijfkabel (vooruit) (1) onder de dwarssteunstang (5) van het bovenstuk van de duwstang.
- MH 445 R, MH 560, MH 585, MH 685:
Leg de aandrijfkabel (achteruit) (6) op de rechterzijde van de verbrandingsmotor onder de omkeerhendel (7). Leid de kabel aan de duwstang zoals de aandrijfkabel (vooruit) naar boven.

7.12 Aandrijfkabel vasthaken



- Volg de montage-instructies.
(⇒ 7.1)

Aandrijfkabel (vooruit):

- Leid de nippel (1) van de kabel met de zwarte kap (2) aan de zwarte hendel wielaandrijving (M) naar binnen.
- Leid de nippel (1) door de opening (3) van de hendel (4). Gebruik hiervoor, indien nodig, een geschikte tang.
- Trek met behulp van een geschikte tang aan de nippel (1) en deze haak, zoals afgebeeld, in de hendel (4).
- Druk de kap (2) op de hendel wielaandrijving (4) op en laat deze inklikken.
- **Controle van de werking:**
Bedien de hendel wielaandrijving.
(⇒ 8.2)
De hendel wielaandrijving moet soepel bewegen.

Aandrijfkabel (achteruit)

MH 445 R, MH 560, MH 585, MH 685:

- Leid de nippel van de kabel met de rode kap aan de rode hendel wielaandrijving naar binnen.
- De verdere montage is zoals beschreven bij de montage van de aandrijfkabel (vooruit).

7.13 Gaskabel leggen en monteren



- Montage-instructies volgen.
(⇒ 7.1)

- Gaskabel (1) uitrollen en als volgt leggen:
A Gaskabel over het bovenstuk duwstang (2) geleiden.
B Gaskabel onder de dwarssteunstang (3) van het bovenstuk duwstang leggen.
- Bout (T) in de boring van de gaskabelbehuizing (4) plaatsen. Gaskabelbehuizing met de geplaatste bout van binnen op het bovenstuk duwstang steken en vasthouden. Veiligheidsmoer (U) opschroeven en met 7 - 9 Nm vastdraaien.

7.14 Kabels op de duwstang bevestigen



- Volg de montage-instructies.
(⇒ 7.1)
- MH 445:
Zet de aandrijfkabel (1) met een kabelbinder (V) op de rechterzijde aan het bovenstuk van de duwstang vast.
- MH 445 R, MH 560, MH 585, MH 685:
Zet beide aandrijfkabels (1, 2) met een kabelbinder (V) op de rechterzijde aan het bovenstuk van de duwstang vast.
- Zet de gaskabel (3) met een kabelbinder (V) op de linkerzijde aan het bovenstuk van de duwstang vast.
- Controleren of de kabelbinder goed vastzit. Snijd het uitstekend eind van de kabelbinder af.

7.15 Brandstof en motorolie



Voorkom schade aan het apparaat!

Vul voor de eerste start motorolie bij. Voor het vullen met motorolie en tanken een aangepast vulhulpstuk (bijv. trechter) gebruiken.

Motorolie:

gegevens over de te gebruiken motorolie en de vulhoeveelheid olie vindt u in de gebruiksaanwijzing van de verbrandingsmotor. Controleer de inhoud regelmatig (zie gebruiksaanwijzing verbrandingsmotor). Zorg ervoor dat de olie niet onder of boven het juiste peil komt te staan. Olietankdop voor het in gebruik nemen van de verbrandingsmotor goed vastschroeven.

Brandstof:

Advies:
Verse merkbrandstoffen,
Loodvrije benzine.
Gegevens over de brandstofkwaliteit (octaangetal) vindt u in de gebruiksaanwijzing van de verbrandingsmotor;

8. Bedieningselementen

8.1 Hendel gasregeling



Met de hendel voor gasregeling (1) kan het toerental van de verbrandingsmotor geregeld worden.

Start-positie:



- hendel gasregeling (1) tot aan de aanslag **naar achter** trekken.
- De verbrandingsmotor kan worden gestart. (⇒ 11.6)

Stop-positie:



- hendel gasregeling (1) tot aan de aanslag **naar voor** (op klikstand letten) schuiven.
- De verbrandingsmotor stopt na enkele seconden.

Toerentalregeling:

- hendel gasregeling (1) bij draaiende verbrandingsmotor verschuiven.

Motortoerental:

snel



Langzaam



8.2 Hendel wielaandrijving



Door het bedienen van de hendel wielaandrijving (1, 3) wordt bij draaiende verbrandingsmotor de aandrijving aan- of afgekoppeld – de aandrijfjas begint te draaien of wordt gestopt.

Met de **zwarte** hendel wielaandrijving (vooruit) (1) zet de motorhak zich, bij bodemcontact en bij gemonteerde stervormige hakmessen, **vooruit** in beweging.

Met de **rode** hendel wielaandrijving (achteruit) (3) zet de motorhak zich, bij bodemcontact en bij gemonteerde stervormige hakmessen, **achteruit** in beweging.

De hendel wielaandrijving is uit veiligheidsoverwegingen mechanisch geblokkeerd tegen onbedoeld inschakelen. (⇒ 9.1)

Verder kan bij de modellen MH 445 R, MH 560, MH 585, MH 685 door een mechanische veiligheid maar één hendel wielaandrijving ingedrukt worden, hetzij de hendel rijaandrijving (vooruit) of de hendel wielaandrijving (achteruit).



Vermijd schade aan het apparaat!

Bedien de hendel wielaandrijving snel en krachtig, laat deze niet in half ingedrukte positie staan – vermijd sterke slijtage aan de V-riem.

Hendel wielaandrijving (vooruit) activeren:



- **1** Druk de ontgrendelingshendel (2) tot aan de aanslag naar de hendel wielaandrijving (vooruit) (1) en houd deze vast.
- **2** Druk de hendel wielaandrijving (vooruit) (1) krachtig tot aan de aanslag en houd deze vast.
- Laat de ontgrendelingshendel (2) los. De aandrijving is ingeschakeld en de aandrijfjas draait.
- **3** Transmissie loskoppelen: Laat de hendel wielaandrijving (vooruit) (1) los.

Hendel wielaandrijving (achteruit) activeren (MH 445 R, MH 560, MH 585, MH 685):



- **1** Druk de ontgrendelingshendel (4) tot aan de aanslag naar de hendel wielaandrijving (achteruit) (3) en houd deze vast.

- **2** Druk de hendel wielaandrijving (achteruit) (3) krachtig tot aan de aanslag en houd deze vast.
- Laat de ontgrendelingshendel (4) los. De aandrijving is ingeschakeld en de aandrijfjas draait.
- **3** Transmissie loskoppelen: Laat de hendel wielaandrijving (achteruit) (3) los.

9. Veiligheidsvoorzieningen

Voor een veilige bediening en ter voorkoming van ondeskundig gebruik is het apparaat met meerdere veiligheidsvoorzieningen uitgevoerd.



Kans op letsel!

De veiligheidsinrichtingen mogen niet worden weggelaten, overbrugd, gewijzigd of beschadigd. Bij een dergelijk defect aan een van de veiligheidsvoorzieningen mag het apparaat niet in bedrijf worden genomen. Neem contact op met een vakhandelaar. STIHL beveelt de STIHL vakhandelaar aan.

9.1 Vergrendeling hendel wielaandrijving

De hendel wielaandrijving is uit veiligheidsoverwegingen mechanisch geblokkeerd zodat onbedoelde bediening voorkomen wordt.

Voor het activeren van een hendel wielaandrijving moet eerst de betreffende ontgrendelingshendel worden ingedrukt. (⇒ 8.2)

9.2 Veiligheidsvoorzieningen

De motorhak is uitgerust met veiligheidsvoorzieningen die een onbedoeld contact met het werkgereedschap verhinderen en bescherming bieden tegen wegslingerende voorwerpen. Hiertoe behoren de zijdelingse stootstrippen, de beschermplaat en de correct gemonteerde duwstang.

10. Aanwijzingen voor werken

10.1 Werkgebied van de gebruiker



- De gebruiker moet zich tijdens de gehele duur van de werkzaamheden (bij draaiende verbrandingsmotor) om veiligheidsredenen altijd in het werkgebied bevinden (grijs gebied 1).
- De motorhak mag uitsluitend door één enkel persoon bediend worden, derden moeten zich buiten de gevarenzone bevinden. (⇒ 4.)

10.2 Werkstand van het apparaat



- De motorhak mag alleen rustend op de bodem (verbrandingsmotor boven) in bedrijf worden genomen. Tijdens het gehele bedrijf moet de motorhak zo horizontaal mogelijk worden gehouden en sterk overhellen of kantelen vermijden.

10.3 Combinaties stervormige hakmessen



Monteer op de linker en rechter aandrijfjas altijd hetzelfde aantal stervormige hakmessen.

De plantenbeschermerschijf kan bij alle beschreven combinaties van stervormige hakmessen worden gemonteerd. Deze plantenbeschermerschijf beschermt de omringende planten – bijvoorbeeld bij het hakken in een smal bed of perkje.

Mogelijke combinaties MH 445, MH 445 R:

- 2 Stervormige hakmessen: één rij stervormige hakmessen per aandrijfjas
- 4 Stervormige hakmessen: tweemaal één rij stervormige hakmessen per aandrijfjas

Mogelijke combinaties MH 560:

- 2 Stervormige hakmessen: een dubbele rij stervormige hakmessen per aandrijfjas

Mogelijke combinaties MH 585, MH 685:

- 2 Stervormige hakmessen: een dubbele rij stervormige hakmessen per aandrijfjas
- 4 Stervormige hakmessen: een dubbele rij stervormige hakmessen en een enkele rij stervormig hakmes per aandrijfjas

10.4 Ideale lichaamshouding tijdens het werken



De ideale lichaamshouding tijdens het werk voorkomt snel vermoeid raken.

Daarom moet het apparaat (hoogteverstelling duwstang, verstelling remsteun) zodanig worden ingesteld dat de gebruiker tijdens alle werkzaamheden rechtop (rug) kan staan.

Ideale lichaamshouding:

- gestrekte rug
- gestrekte benen
- Onderarmen in een lichte hoek

11. Apparaat in gebruik nemen

11.1 Voorbereidende maatregelen



Kans op letsel!

Volg de veiligheidsaanwijzingen in het hoofdstuk "Voor uw veiligheid" (⇒ 4.) op en maak u vertrouwd met de bedieningselementen van de motorhak. (⇒ 8.)

- Motoroliepeil controleren en tanken. (⇒ 7.15)

11.2 Hoogteverstelling bovenstuk duwstang



Het bovenstuk duwstang kan in de hoogte worden versteld.

- Transportonderstel uitklappen. (⇒ 11.4)

- Omvat het bovenstuk duwstang (1) met een hand bij de greep (2) en houd het vast.
- Trek met de andere hand de spanhendel (3) naar achter en houd deze vast.
- Het bovenstuk duwstang (1) in de gewenste positie zetten.
- Spanhendel (3) naar voor drukken en erop letten dat het bovenstuk duwstang weer volledig inklikt en vast zit.
- Zo nodig transportonderstel inklappen. (⇒ 11.4)

11.3 Zijwaartse verstelling duwstang



De duwstang kan zijwaarts in 3 standen worden vastgezet.

- Transportonderstel uitklappen. (⇒ 11.4)
- Bovenstuk duwstang met een hand bij een handgreep vasthouden.
- Spanhendel (1) met de hand omhoog trekken.
- Duwstang in de gewenste positie zetten. Let er hierbij op dat de klemnok (2) boven een van de klikgaten (3) staat.
- Spanhendel (1) met de hand naar voor drukken en duwstang vastklemmen.
- Controleren of de duwstang stevig vast zit.
- Zo nodig transportonderstel inklappen. (⇒ 11.4)

11.4 Transportonderstel uit- en inklappen



Met behulp van het transportonderstel kan de motorhak door duwen of trekken worden getransporteerd.



Kans op letsel!

Als het transportonderstel in de werkstand staat (omhoog geklapt) en de ontgrendelingshendel wordt ingedrukt, kan het transportonderstel vanzelf in de transportstand vallen.

Transportonderstel uitklappen – transportstand:

- transportonderstel (1) met één hand iets optillen en vasthouden.
- Ontgrendelingshendel (2) indrukken.
- Transportonderstel (1) tot aan de aanslag omlaag klappen en ontgrendelingshendel (2) loslaten. Het transportonderstel klikt vast en zit vast.

Transportonderstel inklappen – werkstand:

- Transportonderstel (1) met één hand vasthouden en onlasten door het iets op te tillen.
- Ontgrendelingshendel (2) indrukken en transportonderstel omhoog klappen.
- Ontgrendelingshendel (2) loslaten en transportonderstel tot aan de aanslag omhoog klappen. Het transportonderstel klikt vast en zit vast in de werkstand.

11.5 Remsteun instellen



Met de remsteun kan tijdens de bodembewerking de weerstand, en zo de snelheid vooruit worden geregeld. De remsteun kan voor een betere regeling in 3 standen worden ingesteld.

Remsteun verstellen:

- transportonderstel in transportstand uitklappen. (⇒ 11.4)
Op stabiele en veilige stand van het apparaat letten.
- Druk de ontgrendelpen (1) in en houd deze ingedrukt.
- De remsteun (2) in de gewenste stand zetten.
- Laat de ontgrendelpen (1) los en controleer of de remsteun vastklikt.

11.6 Verbrandingsmotor starten



- Zet de hendel van de gasregeling in startstand. (⇒ 8.1)
- Pak de greep van de startkabel (1) met één hand stevig vast en houd deze vast.
- Trek de startkabel (1) langzaam tot aan de compressieweerstand uit. Trek vervolgens krachtig, snel en in één ruk tot armlengte verder. Leid de startkabel (1) weer langzaam terug, opdat deze weer correct wordt opgerold.
Voer deze actie opnieuw uit tot de verbrandingsmotor aanslaat.

11.7 Verbrandingsmotor uitschakelen

- Om de verbrandingsmotor uit te schakelen de hendel van de gasregeling op Stop-positie zetten. (⇒ 8.1)
De verbrandingsmotor komt na een korte uitlooptijd tot stilstand.

11.8 Wielaandrijving (vooruit) in- en uitschakelen

Wielaandrijving (vooruit) inschakelen:

- De motorhak met uitgeschakelde verbrandingsmotor naar de te bewerken werkplek transporteren. (⇒ 13.)
- Verbrandingsmotor starten. (⇒ 11.6)
- Motorhak met beide handen aan de handgrepen vasthouden.
- De **zwarte** hendel wielaandrijving (vooruit) bedienen en vasthouden. (⇒ 8.2)
De aandrijfjas met gemonteerd werkgereedschap begint zodanig te draaien dat de motorhak zich vooruit in beweging zet.

Wielaandrijving (vooruit) uitschakelen:

- Hendel wielaandrijving (vooruit) loslaten. (⇒ 8.2)
De aandrijfjas met gemonteerd werkgereedschap stopt.

11.9 Wielaandrijving (achteruit) in- en uitschakelen (MH 445 R, MH 560, MH 585, MH 685)

De motorhakken MH 445 R, MH 560, MH 585, MH 685 zijn uitgevoerd met een achteruitversnelling.

De achteruitversnelling is bij de bodembewerking uitsluitend bedoeld om de motorhak, na het vastlopen ervan, gemakkelijker te kunnen losrijden. De achteruitversnelling is niet bedoeld voor het hakken.



Kans op letsel!

Zorg er vóór het inschakelen van de wielaandrijving (achteruit) voor dat er voldoende afstand tussen het lichaam van de gebruiker en de duwstang is.

Wielaandrijving (achteruit) inschakelen:

- Transporteer de motorhak met uitgeschakelde verbrandingsmotor naar de te bewerken werkplek. (⇒ 13.1)
- Start de verbrandingsmotor. (⇒ 11.6)
- Houd de motorhak met beide handen aan de handgrepen vast.
- Bedien de **rode** hendel wielaandrijving (achteruit) en houd deze vast. (⇒ 8.2)
De aandrijfjas met gemonteerd werkgereedschap begint zodanig te draaien dat de motorhak zich achteruit in beweging zet.

Wielaandrijving (vooruit) uitschakelen:

- Laat de hendel van de wielaandrijving (achteruit) los. (⇒ 8.2)
De aandrijfjas met gemonteerd werkgereedschap stopt.

11.10 Hakken

Bij het hakken met draaiende stervormige hakmessen wordt de bodem losgemaakt en klaargemaakt voor het uitzaaien kweken of onderhoud van planten.



Gevaar voor letsel!

Alleen vooruit hakken.
Tijdens het werken letten op hindernissen waarop het apparaat niet mag rijden (bijv. stenen op voetpaden).

- De motorhak met uitgeschakelde verbrandingsmotor naar de te bewerken werkplek transporteren. (⇒ 13.1)
- Transportonderstel inklappen. (⇒ 11.4)
- Verbrandingsmotor starten. (⇒ 11.6)
- Motorhak met beide handen aan de handgreep vasthouden en in veilige stand plaatsen – let op het werkbereik van de gebruiker. (⇒ 10.1)
- Hendel wielaandrijving (vooruit) activeren en houden. (⇒ 11.8)
De stervormige hakmessen beginnen te draaien, het hakken kan beginnen.
- Na het werken de wielaandrijving uitschakelen (⇒ 11.8), Motor stilleggen (⇒ 11.7) en het apparaat reinigen (⇒ 12.2).

12. Onderhoud



Gevaar van letsel!

Werk uitsluitend met veiligheidshandschoenen.



Raak de messen pas aan als ze stilstaan.

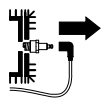
Neem altijd contact op met uw vakhandelaar als u niet over de vereiste kennis of gereedschappen beschikt.

STIHL raadt aan onderhoudswerkzaamheden en reparaties uitsluitend bij de STIHL vakhandelaar te laten uitvoeren.

STIHL raadt aan originele STIHL reserveonderdelen te gebruiken.

Kans op letsel!

Voordat u aan onderhouds- of reinigingswerkzaamheden aan het apparaat begint, dient u het hoofdstuk "Voor uw veiligheid" (⇒ 4.), in het bijzonder de paragraaf "Onderhoud en reparaties" (⇒ 4.7), zorgvuldig te lezen en alle veiligheidsinstructies op te volgen.



Trek voor alle onderhouds- of reinigingswerkzaamheden de bougiestekker eruit!

12.1 Stervormige hakmessen demonteren



Als de klapsplint naast de transmissiebehuizing wordt losgemaakt, kan de complete hakset met de plantenbeschermerschijf van de aandrijftras worden getrokken. Voor montagewerkzaamheden aan de stervormige hakmessen, het hoofdstuk hakmessen monteren (⇒ 7.7), (⇒ 7.8) en combinatie stervormige hakmessen (⇒ 10.3) naleven.

- Apparaat (verbrandingsmotor, transmissie) volledig laten afkoelen.
- Motorhak in de reinigingsstand zetten. (⇒ 12.2)
- Plantenbeschermerschijf demonteren: Veiligheidsbeugel van de klapsplint (1) open klappen en klapsplint eruit trekken. Plantenbeschermerschijf (2) eraf trekken.
- Stervormige hakmessen demonteren: Veiligheidsbeugel van de klapsplint (3) open klappen en klapsplint eruit trekken. Stervormige hakmessen (4) eraf trekken.
- Beschermring (5) aftrekken en goed opbergen – niet verliezen!

12.2 Apparaat reinigen



Onderhoudsinterval: Na elk gebruik

- Reinig het volledige apparaat na elk gebruik grondig. Door uw apparaat goed te verzorgen, beschermt u het en verlengt u de levensduur.

- Laat het apparaat voor het reinigen volledig afkoelen, trek de bougiestekker eruit en draag bij reinigingswerkzaamheden aan de transmissie en stervormige hakmessen, kleding met mouwen en stevige handschoenen.

Reinigingspositie:



Vermijd schade aan het apparaat!

Zet de motorhak slechts voor korte tijd (reiniging en onderhoudswerkzaamheden) in de afgebeelde positie. Zet bij de opslag het apparaat rechtop.

- Klap het transportonderstel uit. (⇒ 11.4)
- Zet het bovenstuk van de duwstang in de hoogste stand. (⇒ 11.2)
- Zet de motorhak op een vlakke effen en vaste ondergrond.
- Kantel het apparaat naar achteren, totdat de duwstang de bodem raakt.

Aanwijzingen voor het reinigen:

- Verwijder vervuiling en aangekoekte resten met een borstel, met een vochtige doek of met een houtstaaf – gebruik geen agressieve reinigingsmiddelen. STIHL raadt aan een speciaal reinigingsmiddel te gebruiken (bijvoorbeeld STIHL speciale reiniger).
- Richt waterstralen nooit op de duwstang, onderdelen van de verbrandingsmotor, pakkingen en lagers. Dit kan leiden tot dure reparaties.

- **Verbrandingsmotor:**
bevrijd koelvinnen, het ventilatorwiel, de zone rondom het luchtfilter, de uitlaat enz. van vuil, om voldoende koeling van de verbrandingsmotor te garanderen.
- **Transmissiebehuizing, onderstel en hakwerktuig** mogen met behulp van een waterstraal of een hogedrukreiniger worden gereinigd.



Vermijd schade aan het apparaat!
Houd bij gebruik van een hogedrukreiniger een afstand van **minstens 1 m** aan en richt de waterstraal nooit direct op lagers, aandrijfjas en dichtingen – en zeker niet op de dichting tussen de transmissiebehuizing en de beschermplaat.

12.3 Verbrandingsmotor

Onderhoudsinterval: Voor elk gebruik

Motoroliepeil controleren (zie gebruiksaanwijzing verbrandingsmotor).

Neem de gebruiks- en onderhoudsinstructies in de bijgevoegde gebruiksaanwijzing onder het punt van de verbrandingsmotor in acht.

12.4 Service-intervallen



Voorkom schade aan het apparaat!

Laat onderhoudswerkzaamheden aan de transmissie uitsluitend door een vakhandelaar uitvoeren.

Onderhoud door de vakhandelaar: Bij privégebruik jaarlijks

De motorhak moet elk jaar door een vakhandelaar worden onderhouden. STIHL beveelt hiervoor de STIHL vakhandelaar aan.

Onderhoud door de gebruiker:

- **Voor elke inbedrijfstelling**
Motoroliepeil controleren (zie gebruiksaanwijzing verbrandingsmotor)
- **Na elk gebruik**
Apparaat reinigen. (⇒ 12.2)

12.5 Opslag en stilleggen (winterpauze)



Motorhak in normale toestand (uitgeklapt transportloopwerk) opslaan. Om ruimte te besparen raden wij aan, zoals afgebeeld, de duwstang naar achter te klappen.



Kans op kantelen!

De motorhak kan naar voren kantelen, wanneer de stervormige hakmessen in een ongunstige stand staan. Controleer daarom steeds of de motorhak stevig staat. Stervormige hakmessen zo nodig iets verdraaien, zodat het geheel minder topzwaar wordt. Anders motorhak bij de opslag bij de handgreep ondersteunen.

Apparaat in een droge, afgesloten, stofvrije ruimte opslaan. Bewaar het apparaat altijd buiten het bereik van kinderen.

Eventuele storingen moeten in de regel voor het opbergen worden verholpen. Het apparaat moet steeds gebruiksklaar zijn. Zorg ervoor dat alle moeren, bouten en schroeven vast zijn aangedraaid,

vernieuw onleesbaar geworden waarschuwingaanwijzingen op het apparaat, controleer de gehele machine op slijtage en beschadigingen. Vervang versleten en beschadigde onderdelen.

Neem bij een langere stilstand van het apparaat (winterpauze) bijkomend de volgende punten in acht:

- Maak alle onderdelen aan de buitenkant van het apparaat zorgvuldig schoon.
- Ledig de brandstoftank en de carburator.
- Smeer alle bewegende delen goed in met olie of vet.
- Schroef de bougie eruit (zie gebruiksaanwijzing verbrandingsmotor) en giet ca. 3 cm³ motorolie in de bougieboring in de verbrandingsmotor. Laat de verbrandingsmotor een paar keer zonder bougie doordraaien (aan de startkabel trekken).



Brandgevaar!

Houd de bougiestekker wegens ontstekingsgevaar uit de buurt van de bougieopening.

- Bougie terug inschroeven (zie gebruiksaanwijzing verbrandingsmotor).
- Ververs de olie (zie gebruiksaanwijzing verbrandingsmotor).
- Dek de verbrandingsmotor goed af en bewaar het apparaat in normale stand.

13. Transport

13.1 Motorhak transporteren



Kans op letsel!

Houd u aan de veiligheidsinstructies in het hoofdstuk "Voor uw veiligheid" (⇒ 4.), met name de paragraaf "Transport" (⇒ 4.4). Voor het transport de verbrandingsmotor uitschakelen, bougiestekker uittrekken en de gepaste veiligheidskledij dragen (veiligheidsschoenen, handschoenen, overall, de handen en benen bedekt).

Let op het gewicht! (⇒ 18.)

1 Motorhak trekken of duwen:

- De remsteun in de hoogste stand zetten. (⇒ 11.5)
- Transportonderstel uitklappen. (⇒ 11.4)
- Motorhak aan de beide handgrepen (1) vasthouden en naar achter kantelen, totdat het apparaat op de transportwielen staat.
- Motorhak langzaam (stapvoets) trekken of duwen. Op gladde en effen ondergrond wordt het apparaat geschoven, op oneffen ondergrond beter getrokken.



Kans op letsel!

Vanwege het hoge gewicht van het apparaat is bij niveauverschillen, stoepranden, terrassen, trappen en andere verhogingen bijzondere voorzichtigheid geboden. De gebruiker moet zich steeds boven het apparaat bevinden, om in geval van controleverlies over het apparaat niet overrold te worden – d.w.z. het apparaat op verhogingen en bergafwaarts naar onder schuiven of omhoogtrekken. Duw of trek het apparaat over maximaal 2 tot 3 treden! Draag in geval van meer treden de motorhak met behulp van een tweede persoon.

2 Motorhak optillen of dragen:

- controleren of het bovenstuk duwstang stevig vastzit.
- Motorhak tenminste met twee optillen of dragen en altijd voldoende afstand bewaren tot de stervormige hakmessen.

Aangrijppunten:

draaggrepen (1) en handgreep (2)

3 Motorhak op een laadoppervlak transporteren:

- motorhak altijd **staand** transporteren – op transportloopwerk en stervormige hakmessen. Leg het apparaat nooit op de zijkant.
- Omwille van de veiligheid het transportonderstel uitklappen (⇒ 11.4) en stervormige hakmessen monteren (⇒ 7.7), (⇒ 7.8)

- Motorhak tegen verschuiven beveiligen en met koorden of gordels op het laadvlak verankeren.

Verankeringspunten:

as transportonderstel (3) en as stervormig hakmes (4).

14. Milieubescherming



De verpakkingen, het apparaat en de accessoires zijn met recycleerbaar materiaal gefabriceerd en moeten overeenkomstig worden

verwerkt.

Door materiaalresten afzonderlijk en milieubewust te verwerken, ondersteunt u het hergebruik van waardevolle stoffen. Daarom moet het apparaat na afloop van de gebruikelijke levensduur als bijzonder afval worden verwerkt. Onjuiste verwijdering kan de gezondheid schaden en het milieu belasten.

14.1 Afvoer

Oude olie (motorolie, transmissie-olie) en brandstof steeds vakkundig afvoeren.

Maak de verbrandingsmotor onklaar voordat u het apparaat als afval afvoert. Verwijder daartoe de bougiekabel, de tank ledigen en motorolie aftappen.

Gevaar voor letsel door de stervormige hakmessen!

Laat ook een afgedankte tuin motorhak nooit zonder toezicht achter. Bewaar het apparaat en de stervormige hakmessen buiten het bereik van kinderen.

15. Slijtage minimaliseren en schade voorkomen

Belangrijke aanwijzingen voor het onderhoud van de productgroep

Motorhakken benzine (STIHL MH)

De firma STIHL aanvaardt in geen geval aansprakelijkheid voor materiële schade en persoonlijk letsel die het gevolg zijn van het niet in acht nemen van de instructies in de gebruiksaanwijzing, met name betreffende veiligheid, bediening en onderhoud, of die optreden door gebruik van niet toegestane aanbouw- of vervangingsonderdelen.

Neem de volgende belangrijke aanwijzingen in acht om schade of overmatige slijtage aan uw STIHL apparaat te vermijden:

1. Slijtageonderdelen

Sommige onderdelen van het STIHL apparaat zijn ook bij gebruik volgens de voorschriften aan normale slijtage onderhevig en moeten afhankelijk van de gebruikswijze en gebruiksduur tijdig worden vervangen.

Dit omvat o. a.:

- V-riem
- stervormig hakmes
- remsteun

2. Inachtneming van de voorschriften in deze gebruiksaanwijzing

Het STIHL apparaat moet zo zorgvuldig mogelijk worden gebruikt, onderhouden en opgeslagen, zoals omschreven in deze gebruiksaanwijzing. Voor alle beschadigingen die door het niet in acht nemen van veiligheids-, bedienings- en

onderhoudsaanwijzingen worden veroorzaakt, is de gebruiker zelf verantwoordelijk.

Dit geldt met name voor:

- niet reglementair gebruik van het product.
- het gebruik van niet door STIHL toegelaten gebruiksstoffen (smeermiddelen, benzine en motorolie, zie de gebruiksaanwijzing verbrandingsmotor).
- niet door STIHL goedgekeurde wijzigingen aan het product.
- gebruik van niet door STIHL goedgekeurde aanbouwdelen, combi-apparaten of snijgereedschap.
- gebruik van het product bij sport- of wedstrijd-evenementen.
- gevolgschade door een product met defecte onderdelen verder te gebruiken.

3. Onderhoudswerkzaamheden

Alle in het hoofdstuk "Onderhoud" vermelde werkzaamheden moeten regelmatig worden uitgevoerd.

Voor zover deze onderhoudswerkzaamheden niet door de gebruiker zelf kunnen worden uitgevoerd, moeten deze aan een vakhandelaar worden overgelaten.

STIHL raadt aan onderhoudswerkzaamheden en reparaties uitsluitend bij de STIHL vakhandelaar te laten uitvoeren.

STIHL vakhandelaren volgen regelmatig cursussen en krijgen voortdurend technische informatie ter beschikking gesteld.

Als deze werkzaamheden niet worden uitgevoerd, kan er schade ontstaan waarvoor de gebruiker verantwoordelijk is.

Hiertoe behoren onder andere:

- corrosie en andere gevolgschade door ondeskundige opslag.
- beschadigingen aan het apparaat door het gebruik van kwalitatief minderwaardige reserveonderdelen.
- beschadigingen door niet tijdig of ondeskundig uitgevoerd onderhoud resp. beschadigingen door onderhouds- of reparatiewerkzaamheden die niet in werkplaatsen van vakhandelaars zijn uitgevoerd.

16. Standaard reserveonderdelen

Klapsplint (stervormige hakmessen):
9396 021 3785

MH 445, MH 445 R

hakset compleet linksbinnen:

6241 710 0200

hakset compleet rechtsbinnen:

6241 710 0205

hakset compleet linksbuiten:

6241 710 0210

hakset compleet rechtsbuiten:

6241 710 0215

MH 560, MH 585, MH 685

hakset compleet linksbinnen:

6241 710 0220

hakset compleet rechtsbinnen:

6241 710 0225

MH 585, MH 685

hakset compleet linksbuiten:

6242 710 0210

hakset compleet rechtsbuiten:

6242 710 0215

17. Conformiteitsverklaring

17.1 EU-conformiteitsverklaring motorhak STIHL MH 445.1, MH 445.1 R, MH 560.0, MH 585.0, MH 685.0

STIHL Tirol GmbH
Hans Peter Stihl-Straße 5
6336 Langkampfen
Oostenrijk

verklaart op eigen verantwoordelijkheid dat

- Type: Motorhak
- Merk: STIHL
- Type: MH 445.1, MH 445.1 R,
MH 560.0, MH 585.0, MH 685.0
- Nominaal vermogen:
MH 445.1, MH 445.1 R: 2,2 kW
MH 560.0, MH 585.0: 2,3 kW
MH 685.0: 2,9 kW
- Productiecode: 6241

voldoet aan de betreffende bepalingen van de richtlijnen 2000/14/EC, 2006/42/EC, 2014/30/EU en 2011/65/EU en overeenkomstig de op de productiedatum geldende versies van de volgende normen is ontwikkeld en geproduceerd: EN 709 en EN ISO 14982.

Naam en adres van de bevoegde instantie:
TÜV Rheinland LGA Products GmbH
Tillystraße 2
D-90431 Nürnberg

Voor het bepalen van het gemeten en gewaarborgde geluidsniveau is gehandeld volgens richtlijn 2000/14/EC, bijlage VIII.

MH 445.1, MH 445.1 R

- Gemeten geluidsniveau: 92,0 dB(A)
- Gegarandeerd geluidsniveau: 93 dB(A)

MH 560.0, MH 585.0

- Gemeten geluidsniveau: 91,3 dB(A)
- Gegarandeerd geluidsniveau: 93 dB(A)

MH 685.0

- Gemeten geluidsniveau: 92,4 dB(A)
- Gegarandeerd geluidsniveau: 93 dB(A)

De technische documentatie is bewaard bij STIHL Tirol GmbH.

Het bouwjaar en het machinenummer staan op de motorhak vermeld.

Langkampfen, 29-04-2024

STIHL Tirol GmbH

i. v.



Matthias Fleischer, Hoofd Onderzoek en Ontwikkeling

i. o



Sven Zimmermann, Hoofd afdelingschef Kwaliteit

18. Technische gegevens

MH 445.1 / MH 445.1 R / MH 560.0 / MH 585.0 / MH 685.0

Serienummer	6241
Verbrandingsmotor, soort	4-takt verbrandingsmotor
Startsysteem	Trekkoord

MH 445.1 / MH 445.1 R

Motortype	STIHL EVC 200.3 C
Cilinderinhoud	139 cc
Nominaal vermogen bij nominaal toerental	2,25 3100 kW /min
Brandstoftank	0,9 l
Gereedschap	4 hakelementen, 2 plantenbeschermerschijven
Diameter hakset	30 cm
Toerental hakset bij nominaal toerental	124/min
Nominaal toerental	3100/min
Meting volgens EN 709:	
Geluidsdruk niveau op werkplek L_{pA}	80 dB(A)
Onzekerheid K_{pA}	2 dB(A)
Meting conform EN 709, EN 20643:	
Gemeten waarde a_{hw}	5,50 m/s ²
Onzekerheid K_{hw}	2,20 m/s ²
Meting conform 2000/14/EC / S.I. 2001/1701:	
Gegarandeerd geluidsniveau L_{WAAd}	93 dB(A)

MH 445.1 / MH 445.1 R

Onzekerheid K_{WA} :	1,4 dB(A)
Aandrijving MH 445.1	1 versnelling vooruit
Aandrijving MH 445.1 R	1 versnellingen vooruit 1 versnelling achteruit
Gewicht	36 kg / 37 kg

MH 560.0/ MH 585.0

Motortype	Kohler HD675
Cilinderinhoud	149 cc
Nominaal vermogen bij nominaal toerental	2,3 3000 kW /min
Brandstoftank	1,4 l
Gereedschap MH 560.0	2 hakelemen- ten, 2 plantenbe- scherm- schijven
Gereedschap MH 585.0	4 hakelemen- ten, 2 plantenbe- scherm- schijven

Diameter hakset	32 cm
Toerental hakset bij nominaal toerental	120/min
Nominaal toerental	3000/min
Meting volgens EN 709:	
Geluidsdruk-niveau op werkplek L_{pA}	79 dB(A)
Onzekerheid K_{pA}	2 dB(A)
Meting conform EN 709, EN 20643:	
Gemeten waarde	
a_{hw}	5,00 m/s ²
Onzekerheid K_{hw}	2,50 m/s ²
Meting conform 2000/14/EC / S.I. 2001/1701:	
Gegarandeerd geluidsniveau L_{WAAd}	93 dB(A)

MH 560.0/ MH 585.0

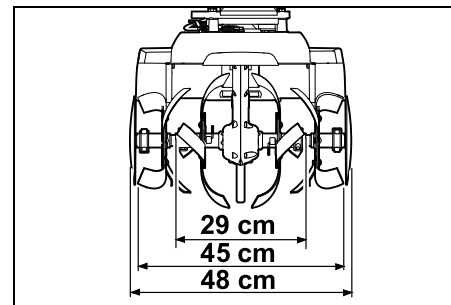
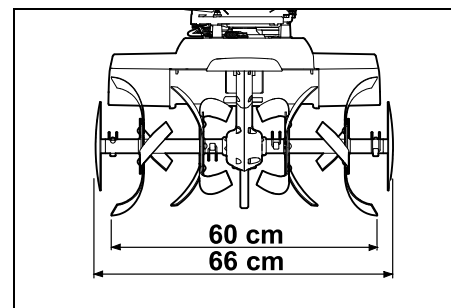
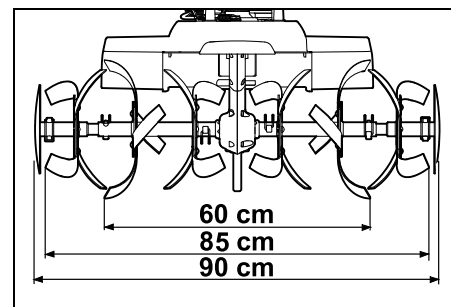
Onzekerheid K_{WA} :	1,2 dB(A)
Aandrijving	1 versnellingen vooruit 1 versnelling achteruit
Gewicht	41 kg / 44 kg

MH 685.0

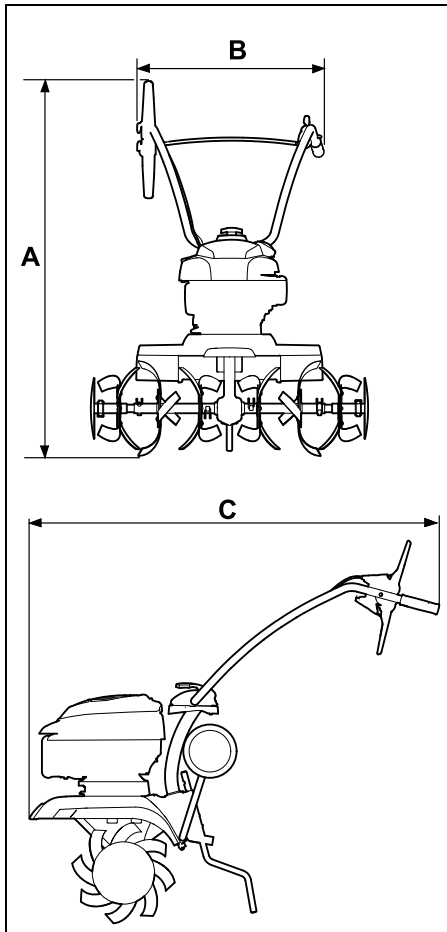
Motortype	Kohler HD775
Cilinderinhoud	173 cc
Nominaal vermogen bij nominaal toerental	2,9 3200 kW /min
Brandstoftank	1,4 l
Gereedschap	4 hakelemen- ten, 2 plantenbe- scherm- schijven

Diameter hakset	32 cm
Toerental hakset bij nominaal toerental	128/min
Nominaal toerental	3200/min
Meting volgens EN 709:	

Geluidsdruk-niveau op werkplek L_{pA}	80 dB(A)
Onzekerheid K_{pA}	2 dB(A)
Meting conform EN 709, EN 20643:	
Gemeten waarde	
a_{hw}	6,00 m/s ²
Onzekerheid K_{hw}	2,40 m/s ²
Meting conform 2000/14/EC / S.I. 2001/1701:	
Gegarandeerd geluidsniveau L_{WAAd}	93 dB(A)
Onzekerheid K_{WA} :	1,0 dB(A)
Aandrijving	1 versnellingen vooruit 1 versnelling achteruit
Gewicht	46 kg

MH 445.1, MH 445.1 R:**MH 560.0:****MH 585.0, MH 685.0:**

MH 445.1, MH 445.1 R, MH 560.0,
MH 585.0, MH 685.0:



MH 445.1, MH 445.1 R:

A = 118 cm

B = 57 cm

C = 122 cm

MH 560.0, MH 585.0, MH 685.0:

A = 119 cm

B = 57 cm

C = 122 cm

18.1 REACH

REACH duidt op een EG-verordening inzake het registreren, analyseren en toestaan van chemicaliën.

Voor informatie over het voldoen aan de REACH-verordening (EG) nr. 1907/2006 gaat u naar www.stihl.com/reach

19. Defectopsporing

✘ Neem eventueel contact op met een vakhandelaar. STIHL beveelt de STIHL vakhandelaar aan.

📖 Zie gebruiksaanwijzing verbrandingsmotor.

Storing:

De verbrandingsmotor start niet

Mogelijke oorzaak:

- Hendel gasregeling in stop-positie
- Geen brandstof in de tank; brandstofleiding verstopt
- Slechte, vervuilde of oude brandstof in de tank
- Bougiestekker is van bougie afgekoppeld; ontstekingskabel is niet goed op de stekker aangesloten
- Bougie vol roet of beschadigd; verkeerde afstand elektroden
- Luchtfilter is vuil
- Verbrandingsmotor is na meermaals opstarten "verzopen"

Oplossing:

- Hendel gasregeling in Start-positie brengen (⇒ 8.1)
- Brandstof bijtanken (⇒ 7.15); Brandstofleidingen reinigen (✘)

- Recente merkbrandstof (normale loodvrije benzine) gebruiken (⇒ 7.15); carburator reinigen (✘)
- Bougiestekker aansluiten (📖); Verbinding tussen bougiekabel en stekker controleren (✘)
- Bougie reinigen/vervangen (📖), (✘); Afstand elektroden instellen (✘)
- Luchtfilter reinigen/vervangen (✘)
- Draai de bougie los en droog deze, gashendel in stop-positie schuiven en startkabel bij losgeschroefde bougie meermaals aantrekken (📖)

Storing:

Slecht starten of verminderen van het vermogen van de verbrandingsmotor

Mogelijke oorzaak:

- Er zit water in de brandstoftank en carburator; de carburator is verstopt
- Brandstoftank is vuil
- Luchtfilter is vuil
- Bougie vol roet

Oplossing:

- Brandstoftank ledigen, brandstofleiding en carburator reinigen (✘)
- Brandstoftank reinigen (✘)
- Luchtfilter reinigen/vervangen (📖), (✘)
- Bougie reinigen/vervangen (📖), (✘)

Storing:

Verbrandingsmotor wordt zeer heet

Mogelijke oorzaak:

- Koelvinnen zijn vuil
- Te laag oliepeil in de verbrandingsmotor
- Oppervlak van verbrandingsmotor is bedekt met aarde

Oplossing:

- Koelvinnen reinigen (⇒ 12.2)
- Motorolie bijvullen (⇒ 7.15)
- Verbrandingsmotor van aarde ontdoen

Storing:

Verbrandingsmotor draait onrustig

Mogelijke oorzaak:

- Luchtfilter is vuil

Oplossing:

- Luchtfilter reinigen/vervangen (📖, (✖))
-

Storing:

Hevige rookontwikkeling

Mogelijke oorzaak:

- Oliepeil te hoog
- Luchtfilter is vuil

Oplossing:

- Vulhoeveelheid olie aanpassen (📖)
 - Luchtfilter reinigen/vervangen (📖, (✖))
-

Storing:

Sterke vibraties tijdens gebruik

Mogelijke oorzaak:

- Motorbevestiging los

Oplossing:

- Bouten motorbevestiging aandraaien (✖)
-

Storing:

Vermogen is minder geworden

Mogelijke oorzaak:

- Stervormige hakmessen onjuist gemonteerd
- Stervormige hakmessen versleten
- Remsteun verkeerd afgesteld

Oplossing:

- Stervormige hakmessen correct monteren (⇒ 7.7), (⇒ 7.8)
 - Stervormige hakmessen vervangen (✖)
 - Remsteun verstellen (⇒ 11.5)
-

Storing:

Geen vermogen

Mogelijke oorzaak:

- Geen klapsplint op de aandrijfas aanwezig

Oplossing:

- Bevestiging van de stervormige hakmessen aan de aandrijfas controleren (⇒ 7.7), (⇒ 7.8)
-

Storing:

Transmissie maakt veel geluid

Mogelijke oorzaak:

- Olieniveau in de transmissie verkeerd

Oplossing:

- Olieniveau in de transmissie controleren (✖)
-

Storing:

Aandrijfas draait na het activeren van de hendel wielaandrijving niet

Mogelijke oorzaak:

- Kabel defect
- Aandrijfriem versleten

Oplossing:

- Kabel controleren of vervangen (✖)
 - Riem vervangen (✖)
-

20. Onderhoudsschema

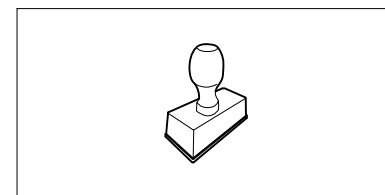
20.1 Leveringsbevestiging

Model: _____

Serienummer:

□	□	□	□	□	□	□	□	□
---	---	---	---	---	---	---	---	---

Datum: □ □ □ □ □ □ □ □ □ □



Volgende onderhoudsbeurt


Datum: □ □ □ □ □ □ □ □ □ □

20.2 Servicebevestiging



Geef deze gebruiksaanwijzing bij onderhoudswerkzaamheden aan uw STIHL vakhandelaar.

Hij geeft in de voorgedrukte velden aan welke servicewerkzaamheden er zijn uitgevoerd.

 Service uitgevoerd op

 Datum volgende servicebeurt

Gentile cliente,

congratulazioni per aver scelto STIHL. Progettiamo e fabbrichiamo prodotti della massima qualità secondo le esigenze della nostra clientela. I nostri prodotti risultano altamente affidabili anche in caso di sollecitazioni estreme.

STIHL offre la massima qualità anche nell'assistenza. I nostri rivenditori garantiscono consulenza e istruzioni competenti e un'assistenza tecnica completa.

La ringraziamo per la fiducia e le auguriamo buon lavoro con il Suo prodotto STIHL.



Dr. Nikolas Stihl

IMPORTANTE! LEGGERE PRIMA DELL'USO E CONSERVARE.

1. Indice

Avvertenze sulle istruzioni per l'uso	106
Informazioni generali	106
Introduzione alla lettura delle presenti istruzioni per l'uso	106
Descrizione dell'apparecchio	107
Per la vostra sicurezza	107
Informazioni generali	107
Fare rifornimento - Trattamento della benzina	108
Abbigliamento ed equipaggiamento	109
Trasporto dell'attrezzo	109
Prima dell'uso	109
Durante il lavoro	110
Manutenzione e riparazioni	112
Rimessaggio durante periodi di non utilizzo prolungati	114
Smaltimento	114
Descrizione dei simboli	114
Equipaggiamento fornito	115
Preparazione per la messa in servizio dell'apparecchio	115
Istruzioni per il montaggio	115
Montaggio del telaio	116
Montaggio dell'elemento frenante	116
Montaggio del manubrio	116
Apertura del manubrio	117
Montaggio delle modanature protettive	117
Montaggio zappette MH 445, MH 445 R	117
Montaggio zappette MH 445, MH 585, MH 685	118
Montaggio del disco proteggipiante	118
Montaggio della leva di trazione	118
Disposizione del cavo di comando trazione	119
Aggancio del cavo di comando trazione	119
Disposizione e montaggio del cavo acceleratore	119
Fissaggio dei cavi di comando sul manubrio	119
Carburante e olio motore	120
Elementi di comando	120
Leva regolazione acceleratore	120
Leva di trazione	120
Dispositivi per la sicurezza	121
Bloccaggio della leva di trazione	121
Dispositivi di protezione	121
Istruzioni di lavoro	121
Zona di lavoro dell'utente	121
Posizione di lavoro dell'apparecchio	121
Abbinamenti di zappette	121
Postura ideale durante il lavoro	122
Messa in servizio dell'apparecchio	122
Misure preparatorie	122
Regolazione altezza della parte superiore manubrio	122
Regolazione laterale del manubrio	122
Apertura e chiusura del telaio per il trasporto	122
Regolazione dell'elemento frenante	123
Avviamento del motore a combustione	123
Spegnimento del motore a combustione	123
Innesto e disinnesto della trazione (marcia avanti)	123
Innesto e disinnesto della trazione (retromarcia) (MH 445 R, MH 560, MH 585, MH 685)	123

Zappatura	124
Manutenzione	124
Smontaggio delle zappette	125
Pulizia dell'apparecchio	125
Motore a combustione	125
Intervalli di manutenzione	126
Rimessaggio e sosta prolungata (pausa invernale)	126
Trasporto	127
Trasporto della motozappa	127
Tutela dell'ambiente	127
Smaltimento	127
Minimizzare l'usura ed evitare danni	128
Ricambi standard	128
Dichiarazione di conformità	129
Dichiarazione di conformità UE motozappa STIHL MH 445.1, MH 445.1 R, MH 560.0, MH 585.0, MH 685.0	129
Indirizzo amministrazione generale STIHL	129
Indirizzi società di distribuzione STIHL	129
Indirizzi importatori STIHL	130
Dati tecnici	130
REACH	132
Risoluzione guasti	132
Programma Assistenza Tecnica	133
Conferma di consegna	133
Conferma dell'esecuzione del servizio	133

2. Avvertenze sulle istruzioni per l'uso

2.1 Informazioni generali

Le presenti istruzioni per l'uso sono la traduzione **delle istruzioni per l'uso originali** del produttore ai sensi della Direttiva CE 2006/42/EC.

STIHL si impegna continuamente per migliorare la propria gamma di prodotti. Si riserva pertanto il diritto di apportare modifiche concernenti entità di fornitura, forma, tecnologia ed equipaggiamenti. Per tale motivo, non può essere rivendicato alcun diritto sulla base delle indicazioni e figure contenute nel presente manuale.

Nelle presenti istruzioni per l'uso potrebbero essere descritti modelli che non sono disponibili in tutti i paesi.

Le presenti istruzioni per l'uso sono tutelate dal diritto d'autore. Tutti i diritti sono riservati, in particolare il diritto di duplicazione, traduzione ed elaborazione con sistemi elettronici.

2.2 Introduzione alla lettura delle presenti istruzioni per l'uso

Le immagini e i testi descrivono una determinata fase di lavoro.

Tutti i simboli applicati sull'apparecchio sono spiegati nelle presenti istruzioni per l'uso.

Direzione dello sguardo:

Direzione dello sguardo durante l'utilizzo "sinistra" e "destra" nelle istruzioni per l'uso:

l'utente si trova dietro l'apparecchio e guarda nel senso di marcia in avanti.

Indicazione capitolo:

Una freccia indica i relativi capitoli e sottocapitoli che contengono ulteriori chiarimenti. Il seguente esempio rimanda a un capitolo: (⇒ 4.)

Contrassegni dei paragrafi del testo:

Le istruzioni descritte possono essere contrassegnate come indicato negli esempi qui di seguito.

Operazioni che richiedono l'intervento dell'utente:

- Svitare la vite (1) con un cacciavite, azionare la leva (2) ...

Indicazioni generali:

- Uso del prodotto durante manifestazioni sportive o gare.

Testi con note aggiuntive:

Paragrafi del testo con informazioni aggiuntive sono contrassegnati da uno dei simboli qui di seguito descritti, in modo da evidenziarli nelle istruzioni per l'uso.



Pericolo!

Pericolo di infortunio e lesioni gravi a persone. È necessario adottare un determinato comportamento o evitare determinate azioni.



Attenzione!

Pericolo di lesioni a persone. Un determinato comportamento evita possibili lesioni.



Attenzione!

Leggere lesioni o danni a cose che possono essere evitati con un determinato comportamento.



Nota

Informazioni per un uso migliore dell'apparecchio e per evitare eventuali comandi errati.

Testi con riferimento ad immagini:

Le immagini che spiegano l'uso dell'apparecchio sono riportate all'inizio di queste istruzioni per l'uso.

Il simbolo della fotocamera consente di attribuire il testo delle istruzioni per l'uso alla corrispondente illustrazione nelle pagine con le immagini.



3. Descrizione dell'apparecchio



- 1 Leva trazione (marcia avanti)
- 2 Parte superiore manubrio
- 3 Leva di tensione
- 4 Cavo di avviamento
- 5 Motore a combustione
- 6 Cappuccio candela di accensione
- 7 Modanatura protettiva
- 8 Disco proteggipiante
- 9 Zappette
- 10 Impugnatura per il trasporto

- 11 Modanatura protettiva
- 12 Telaio per il trasporto
- 13 Elemento frenante
- 14 Leva di sbloccaggio (telaio per il trasporto)
- 15 Perno di sbloccaggio (elemento frenante)
- 16 Impugnatura
- 17 Leva regolazione acceleratore
- 18 MH 445 R, MH 560, MH 585, MH 685: Leva trazione (retromarcia)
- 19 Targhetta dati prestazioni con numero di macchina

4. Per la vostra sicurezza

4.1 Informazioni generali



Durante il lavoro con l'apparecchio attenersi scrupolosamente alle presenti norme di prevenzione antinfortunistica.



Leggere con attenzione le istruzioni per l'uso complete prima della prima messa funzione e conservarle con cura per un uso successivo.

Attenersi alle indicazioni per l'uso e la manutenzione contenute nelle istruzioni per l'uso del motore a combustione fornite separatamente.

Queste misure cautelative sono indispensabili per garantire la sicurezza dell'utente; l'elenco non è tuttavia completo. Utilizzare l'apparecchio con la massima attenzione e senso di responsabilità e tener presente che

l'utente o chi maneggia l'apparecchio è responsabile di eventuali incidenti ad altre persone o loro proprietà.

Acquisire dimestichezza con gli elementi di comando e di registrazione nonché con l'uso dell'apparecchio. L'utente deve, in particolare, sapere come poter arrestare rapidamente gli utensili da lavoro e il motore a combustione dell'apparecchio.

L'apparecchio può essere utilizzato solo da persone che hanno letto le istruzioni per l'uso e sono in grado di maneggiare l'apparecchio. Prima della prima messa in funzione l'utente dovrebbe acquisire istruzioni pratiche e competenti. L'utente dovrebbe farsi spiegare dal venditore o da un esperto come usare l'apparecchio in modo sicuro.

In base a tali istruzioni l'utente, in particolare, dovrebbe essere consapevole che per lavorare con l'apparecchio sono necessarie un'estrema cura e concentrazione.

Anche quando l'apparecchio viene utilizzato in modo corretto, non è possibile escludere i rischi residui.



Pericolo di morte per soffocamento!

Non lasciare giocare i bambini con il materiale di imballaggio, in quanto sussiste il pericolo di soffocamento. Tenere assolutamente il materiale di imballaggio fuori dalla portata dei bambini.

Affidare o prestare l'apparecchio e tutti gli attrezzi accessori solo a persone che conoscono e sanno maneggiare correttamente questo modello. Le istruzioni per l'uso sono parte dell'apparecchio e devono essere sempre consegnate all'utente.

Utilizzare l'apparecchio solo se ci si trova in buone condizioni psicofisiche. Se non si è in buone condizioni di salute si dovrebbe chiedere al proprio medico se si è in grado di lavorare con l'apparecchio. Non usare l'apparecchio dopo aver consumato bevande alcoliche, farmaci o droghe che pregiudicano la prontezza di riflessi.

Assicurarsi che l'utente disponga di capacità fisiche, sensoriali e psichiche adeguate per utilizzare e maneggiare l'attrezzo. Se l'utente dispone di capacità fisiche, sensoriali o psichiche limitate, può lavorare esclusivamente sotto la supervisione o la guida di una persona responsabile.

Assicurarsi che l'utente sia maggiorenne oppure stia seguendo un corso di formazione sotto supervisione secondo le norme nazionali.

Attenzione - Pericolo di incidente!

La motozappa è stata progettata e costruita esclusivamente per la lavorazione del terreno al fine di prepararlo alla semina, alla coltivazione o alla cura delle piante. Deve essere impiegata esclusivamente come descritto nelle presenti istruzioni per l'uso, non è consentito alcun uso improprio! Non è consentito un uso diverso che può essere pericoloso e comportare lesioni alle persone e danni all'apparecchio.

A causa dei pericoli in cui potrebbe incorrere l'utente, non è consentito utilizzare la motozappa per i seguenti lavori (elenco incompleto):

- per lavori su piante che crescono sui tetti e portafiori sui balconi.
- per triturare e sminuzzare scarti della potatura di alberi e siepi.

Con l'apparecchio non devono essere trasportate persone, in particolare bambini, animali o oggetti.

Per motivi di sicurezza ogni modifica all'apparecchio, ad eccezione del montaggio di accessori approvati da STIHL, è vietata e fa decadere la validità della garanzia. Il rivenditore specializzato STIHL sarà lieto di fornire informazioni sugli accessori omologati.

In particolare è vietato apportare modifiche all'apparecchio volte ad accrescerne la potenza o il numero di giri del motore a combustione o del motore elettrico.

Prestare particolare attenzione in caso di utilizzo in giardini pubblici, parchi, campi sportivi, lungo strade e in agricoltura e selvicoltura.



Attenzione! Pericoli per la salute dovuti all'esposizione alle vibrazioni! Un'esposizione eccessiva alle vibrazioni può

essere causa di disturbi circolatori e danni al sistema nervoso, in particolare per persone affette da problemi circolatori. Rivolgersi a un medico in caso di sintomi che potrebbero essere stati originati da un'esposizione eccessiva alle vibrazioni. Questi sintomi vengono percepiti essenzialmente alle dita, alle mani o ai polsi e sono, ad esempio, (elenco non completo):

- perdita della sensibilità tattile,
- dolori,
- insufficienza muscolare,
- colorazione alterata della pelle,
- fastidioso formicolio.

Durante il funzionamento, tenere il manubrio in modo saldo con entrambe le mani nella posizione prevista, senza irrigidirsi.

Pianificare i tempi di lavoro in modo da evitare elevate sollecitazioni per un periodo di tempo prolungato.

Durante l'utilizzo della motozappa pianificare delle pause di lavoro ed evitare un utilizzo prolungato dell'apparecchio poiché vibrazioni continue possono ripercuotersi negativamente sulla salute dell'operatore.

4.2 Fare rifornimento - Trattamento della benzina



Pericolo di morte!

La benzina è velenosa e altamente infiammabile.

Conservare la benzina solo negli appositi contenitori (taniche). Riposizionare sempre correttamente e serrare i tappi del serbatoio. Per motivi di sicurezza sostituire sempre il tappo del serbatoio nel caso fosse danneggiato.

Non utilizzare bottiglie per bevande o altri contenitori simili per smaltire o immagazzinare prodotti d'esercizio come per es. carburante. Qualcuno, in particolare bambini, potrebbe essere indotto a berne il contenuto.



Tenere la benzina lontano da scintille, fiamme vive, fiamme costanti, fonti di calore e altre fonti infiammabili. Non fumare!

Riempire il serbatoio solo all'aperto e non fumare durante il riempimento.

Prima di riempire il serbatoio spegnere il motore a combustione e lasciarlo raffreddare.

La benzina deve essere versata nel serbatoio prima di avviare il motore. Mentre il motore a combustione è in funzione o quando la macchina è calda, non è consentito aprire il tappo del serbatoio o rabboccare con benzina.

Non riempire il serbatoio carburante!

Per consentire l'espansione del carburante, non caricare mai il carburante oltre il bordo inferiore del bocchettone di rifornimento.

Attenersi alle indicazioni aggiuntive delle Istruzioni per l'uso del motore a combustione.



Nel caso in cui fosse fuoriuscita della benzina, avviare il motore a combustione solo dopo aver pulito la superficie imbrattata. Accendere l'apparecchio solo quando i vapori di benzina si sono completamente volatilizzati (asciugare).

Asportare subito eventuale carburante versato.

Cambiare d'abito nel caso in cui ci si fosse sporcati di benzina.

Non riporre mai l'apparecchio con benzina nel serbatoio all'interno di un edificio. I vapori di benzina che si formerebbero potrebbero venire a contatto con una fiamma viva o scintille e incendiarsi.

Se fosse necessario svuotare il serbatoio, effettuare l'operazione all'aperto.

4.3 Abbigliamento ed equipaggiamento



Durante il lavoro portare sempre calzature robuste con soles antiscivolo. Non lavorare mai a piedi nudi o, per esempio, con sandali.



Durante l'esecuzione di lavori di manutenzione e riparazione ed anche durante il trasporto dell'apparecchio indossare sempre guanti da lavoro e legare e raccogliere i capelli in un foulard o in un cappello.



Durante il lavoro con l'apparecchio indossare capi d'abbigliamento appropriati e aderenti, p. es. una tuta, non una camicia. Durante il lavoro con l'apparecchio non indossare sciarpe, cravatte, gioielli, nastri o coulisse e altri indumenti con elementi sporgenti.

Parti rotanti potrebbero impigliarsi in capelli, abiti o parti di essi strappandoli. Ciò può causare lesioni gravi.

4.4 Trasporto dell'attrezzo

Per evitare di ferirsi con parti affilate e surriscaldate dell'attrezzo indossare sempre guanti di protezione (⇒ 4.3).

Non trasportare l'apparecchio se il motore a combustione è in funzione. Prima di eseguire il trasporto spegnere il motore a combustione, far arrestare completamente gli utensili da lavoro e scollegare il cappuccio della candela di accensione.

Trasportare l'apparecchio solo con il motore a combustione freddo e con il serbatoio del carburante vuoto.

Attenersi in particolare alle indicazioni riportate nel capitolo "Trasporto". In tale capitolo è riportato come sollevare o ancorare l'apparecchio. (⇒ 13.)

Trasportare l'apparecchio sempre in due persone avvalendosi degli appositi punti di presa.

Utilizzare dispositivi di caricamento adeguati (rampe di carico, dispositivi di sollevamento).

Per motivi di sicurezza, durante il trasporto e il caricamento, in particolare in caso di utilizzo di rampe di carico, non è consentito superare un angolo di inclinazione di 15°.

Durante il trasporto fissare l'apparecchio e le parti dell'apparecchio sul pianale di carico con appositi mezzi di ancoraggio (cinghie, corde, ecc.) di dimensioni adeguate. Non trasportare mai l'apparecchio se non è fissato in modo sicuro.

STIHL consiglia di trasportare la motozappa con un apposito rimorchio oppure su un apposito pianale di carico e non all'interno di un veicolo (p. es. bagagliaio).

Durante il trasporto dell'apparecchio osservare le norme di legge locali, in particolare, le disposizioni in materia di sicurezza del carico e trasporto di oggetti su piani di carico.

4.5 Prima dell'uso

Accertarsi che l'apparecchio sia utilizzato solo da persone che hanno letto le istruzioni per l'uso.

Prima di utilizzare l'attrezzo per la prima volta, rimuovere il materiale di imballaggio e le sicurezze di trasporto.

Prima della messa in funzione dell'apparecchio controllare la tenuta stagna del sistema di alimentazione carburante, verificando in particolare le parti a vista come per es. il serbatoio, il tappo del serbatoio e le connessioni dei tubi flessibili. Non avviare il motore a

combustione in caso di perdite o danneggiamento – **Pericolo di incendio!** Prima della messa in servizio far riparare l'apparecchio da un rivenditore specializzato.

Attenersi alle prescrizioni locali relative agli orari di funzionamento consentiti per gli apparecchi da giardino con motore a combustione.

Controllare sempre il terreno su cui verrà impiegato l'apparecchio e rimuovere qualsiasi pietra grande, bastone, filo metallico, osso o altri corpi estranei che potrebbero essere aspirati ed espulsi dall'apparecchio.

Eventuali oggetti (impianti di irrigazione, paletti, valvole per l'acqua, fondamenta, cavi elettrici, ecc.) non visibili sul terreno devono essere contrassegnati chiaramente ed aggirati prima di iniziare a lavorare con l'apparecchio. Non passare mai sopra questi oggetti estranei.

Prima dell'utilizzo dell'attrezzo sostituire tutti componenti danneggiati, usurati e difettosi. Sostituire le etichette di avvertenza e di pericolo illeggibili o danneggiate applicate sull'attrezzo. Il rivenditore specializzato STIHL sarà lieto di fornire etichette sostitutive e ogni altro ricambio necessario.



Pericolo di lesioni!

Parti usurate o danneggiate (ad es. lame non affilate) possono compromettere la sicurezza dell'attrezzo e causare lesioni all'utente.

Prima dell'utilizzo dell'apparecchio, controllare che il cappuccio della candela di accensione sia montato in modo saldo e sicuro sulla candela di accensione.

Usare l'apparecchio solo se è in perfetto stato di funzionamento. Prima di ogni messa in funzione controllare

- Se l'intero apparecchio è stato assemblato in base alle istruzioni riportate nel manuale
- Se i dispositivi di sicurezza (p. es. leva di trazione, modanature protettive, cofani di protezione, coperture di protezione, manubrio, griglia di protezione) sono in perfetto stato e funzionano correttamente. Non utilizzare mai l'apparecchio con i dispositivi di protezione mancanti, danneggiati o usurati.
- Se gli utensili da lavoro (zappette) e le viti di fissaggio e le copiglie sono montati o usurati oppure danneggiati (intagli, fessurazioni). Sostituire le parti usurate o danneggiate.
- Se gli utensili da lavoro (zappette) sono montati in modo saldo e sicuro.
- Se le leve di trazione funzionano e scorrono correttamente.
- Se il tappo del serbatoio è avvitato correttamente.
- Se il serbatoio e i condotti del carburante nonché il coperchio del serbatoio sono in perfette condizioni.
- Se il tappo di chiusura olio è avvitato correttamente.
- Se gli accessori in uso sono perfettamente stati montati sull'apparecchio in base alle istruzioni riportate nel manuale. Tutti i componenti compresi nella fornitura degli accessori devono essere montati o utilizzati.

Se necessario, eseguire tutti i lavori richiesti o rivolgersi a un rivenditore specializzato. STIHL consiglia di rivolgersi a un rivenditore specializzato STIHL.

Le modanature protettive sinistra e destra sono adattate alla corrispondente larghezza di lavoro e devono sempre essere montate in modo corretto. Se sui modelli MH 445 e MH 445 R la larghezza di lavoro fosse più ampia per via delle zappette supplementari (accessori STIHL), è necessario montare delle modanature protettive più grandi (in dotazione negli accessori).

Spingere o tirare l'apparecchio verso la superficie da trattare con l'ausilio delle ruote per il trasporto.

Prima della messa in funzione, rimuovere qualsiasi oggetto (attrezzi, panni, ecc.) dall'apparecchio.

4.6 Durante il lavoro



Tenere lontano persone estranee dalla zona di pericolo. Non lavorare mai se nella zona di pericolo si trovano persone, soprattutto bambini, o animali.

Attenzione! – Durante il lavoro terra, pietre, ecc. vengono scagliate verso l'alto o espulse lateralmente.

L'apparecchio può essere condotto e controllato solo da una persona. Durante il funzionamento del motore a combustione, l'operatore deve sostare nella zona di lavoro prescritta. (⇒ 10.1)

Durante il funzionamento non è mai consentito sollevare, spingere o tirare l'apparecchio sull'impugnatura di trasporto, sulla lamiera di protezione oppure su altre parti dell'apparecchio,

eccetto sulle impugnature del manubrio, e tale istruzione vale anche per un'eventuale seconda persona.

I dispositivi di inserimento e di sicurezza montati sull'apparecchio non vanno staccati né collegati a ponte. In particolare, non fissare mai la leva di trazione sulla parte superiore del manubrio (p. es. legandola).



STOP

Attenzione - Pericolo di lesioni!

Non avvicinare mai mani o piedi a parti in movimento.

Mantenere sempre la distanza di sicurezza determinata dalle stegole di guida. La distanza di sicurezza corrisponde alla lunghezza del manubrio montato correttamente e aperto. Non modificare il manubrio e non mettere mai in funzione l'apparecchio con il manubrio chiuso.

Non attaccare mai oggetti al manubrio (p. es. indumenti da lavoro).

Lavorare solo alla luce del giorno o con una buona illuminazione.

Non utilizzare l'apparecchio in caso di pioggia, temporali e, in particolare, in caso di pericolo di fulmini!

Se il suolo è umido aumenta il pericolo di infortuni a causa della ridotta stabilità.

Muoversi con particolare cautela per evitare di scivolare. Se possibile, evitare di utilizzare l'apparecchio su un terreno umido.

Non mettere in funzione l'apparecchio con le zappette montate su terreni asfaltati, lastricati, ecc.

Utilizzare l'apparecchio con particolare prudenza quando si lavora in prossimità di pendii, bordi di terreni, fossati e argini. In particolare, assicurarsi di mantenere una distanza adeguata da tali punti pericolosi.

Gas di scarico:



Pericolo di morte per avvelenamento!

In caso di nausea, mal di testa, disturbi alla vista (p. es. il campo visivo si restringe), disturbi all'udito, vertigini, diminuzione delle capacità di concentrazione, interrompere immediatamente il lavoro. Tali sintomi possono essere inoltre causati anche da una concentrazione troppo elevata dei gas di scarico.



Non appena si avvia il motore a combustione, l'apparecchio produce gas di scarico velenosi. I gas di scarico contengono monossido di carbonio, un gas nocivo incolore ed inodore, ed altre sostanze nocive. Non mettere mai in funzione il motore a combustione in locali chiusi oppure scarsamente ventilati.

Fare attenzione alla direzione di uscita dei gas di scarico sullo scarico. Non rivolgere mai lo scarico verso persone.

Avviamento:

Avviare l'apparecchio con cautela. Osservare le istruzioni fornite nel capitolo "Messa in servizio dell'apparecchio" (⇒ 11.). Avviare l'apparecchio secondo le istruzioni riduce il pericolo di lesioni.

Pericolo di lesioni!

Se il cavo di avviamento salta rapidamente indietro, la mano e il braccio vengono trascinati verso il motore a combustione,

nella fase di rilascio del cavo avviamento. Il contraccolpo può causare fratture alle ossa, schiacciamenti e slogature.

Assicurarsi che la distanza tra i piedi e gli utensili da lavoro sia adeguata.

Durante l'avviamento non ribaltare l'apparecchio.

Durante l'avviamento non è consentito azionare le leve di trazione.

Lavori su terreni in pendenza:

Lavorare sui terreni in pendenza sempre in direzione trasversale, mai in direzione longitudinale.

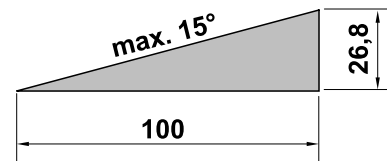
L'utente non deve mai trovarsi più in basso rispetto all'apparecchio in funzione. In caso contrario, se perdesse il controllo, potrebbe essere investito.

Prestare particolare attenzione quando si cambia la direzione di marcia sul pendio.

Fare sempre attenzione ad assumere una posizione stabile sui pendii ed evitare di lavorare su pendii troppo ripidi.

Lavorando sui terreni in pendenza l'apparecchio potrebbe ribaltarsi. Per motivi di sicurezza non usare l'apparecchio su pendii con una pendenza superiore a 15° (26,8 %). **Pericolo di lesioni!**

15° di inclinazione del pendio corrispondono a una pendenza verticale di 26,8 cm su 100 cm di lunghezza orizzontale.



Al fine di garantire una lubrificazione sufficiente del motore a combustione, durante l'utilizzo dell'apparecchio su terreni in pendenza, attenersi scrupolosamente alle istruzioni per l'uso del motore a combustione in dotazione.

Durante lo svolgimento del lavoro:



Pericolo di lesioni!

Non avvicinare mai mani o piedi sopra, sotto o su parti in movimento.

Per motivi di sicurezza condurre e controllare l'apparecchio sempre con entrambe le mani. Entrambe le mani devono essere sulle impugnature del manubrio durante il funzionamento. Non lavorare mai con una sola mano.

Regolare la profondità di lavoro facendo pressione solo sull'elemento frenante.

Usare l'apparecchio con estrema cautela su terreni difficili da trattare (p. es. molto duri o pietrosi). La velocità di rotazione degli utensili da lavoro deve essere ridotta (regolazione dell'acceleratore).

Condurre l'apparecchio solo a passo d'uomo e durante il taglio dell'erba mai ad andatura veloce. Conducendo l'apparecchio ad andatura veloce aumenta il pericolo di lesioni, nel caso in cui si dovesse inciampare, scivolare, ecc.

Attenzione - Pericolo di lesioni!

Fare particolare attenzione e osservare in particolare una distanza adeguata tra gli utensili da lavoro (zappette) e i piedi, quando si cambia direzione con l'apparecchio, tirandolo verso di sé o inserendo la retromarcia.

Attenzione - Pericolo di inciampare!

Spostando l'apparecchio in retromarcia l'operatore deve fare attenzione che non vi siano ostacoli dietro di lui.

Se l'apparecchio ha urtato contro un ostacolo bloccandosi, spegnere il motore a combustione e scollegare il cappuccio candela di accensione. Sollevare l'apparecchio con l'aiuto di una seconda persona e liberarlo.

Spegnere il motore a combustione,

- Se la macchina deve essere piegata per il trasporto.
- Se si spinge o tira la macchina su un terreno da trattare.
- Quando si smette di lavorare e/o si lascia incustodito l'apparecchio.
- Prima di rabboccare il serbatoio. Eseguire il rifornimento di carburante solo con il motore a combustione freddo. **Pericolo d'incendio!**
- Se si spinge o tira la macchina su un terreno non da trattare.

Spegnere il motore a combustione e scollegare il cappuccio candela di accensione,

- prima di rilasciare i dispositivi di arresto
- prima di sollevare e spostare l'apparecchio
- prima di trasportare l'apparecchio
- prima di controllare, pulire o eseguire altri lavori sull'apparecchio (p. es. regolazione del manubrio, apertura del telaio per il trasporto)
- se si urtasse un corpo estraneo o nel caso in cui l'apparecchio iniziasse a vibrare in modo particolarmente anomalo. In questi casi, controllare se la macchina, in particolare, gli utensili

da lavoro (zappette, fissaggio zappette, albero di trasmissione) sono danneggiati ed eseguire le riparazioni necessarie prima di avviare nuovamente l'apparecchio e lavorare.



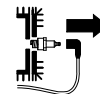
Pericolo di lesioni!

Un'eccessiva vibrazione dell'apparecchio in genere è indice di un guasto. In particolare, non è consentito azionare la motozappa se l'albero di trasmissione è piegato o danneggiato oppure se gli utensili da lavoro sono danneggiati. Qualora non si abbiano le conoscenze adeguate, far eseguire le riparazioni necessarie a personale qualificato. STIHL consiglia di rivolgersi a un rivenditore specializzato STIHL.

4.7 Manutenzione e riparazioni

Prima dell'inizio dei lavori di pulizia, registrazione, riparazione e manutenzione:

- posizionare l'apparecchio su un terreno piano e sicuro,
- spegnere il motore a combustione e lasciarlo raffreddare e
- scollegare il cappuccio candela di accensione.



Attenzione - Pericolo di lesioni!

Tenere lontano il cappuccio della candela di accensione dalla candela di accensione, in quanto una scintilla di accensione accidentale può causare incendi o scosse elettriche.

Un contatto accidentale della candela di

accensione con il cappuccio candela di accensione può causare l'avviamento indesiderato del motore a combustione.

Per eseguire lavori di pulizia o manutenzione ribaltare l'apparecchio solo all'indietro. Se l'apparecchio venisse ribaltato lateralmente oppure in avanti, è possibile che si verifichino danni al motore a combustione e ad altri componenti dell'apparecchio e ciò comporta riparazioni costose.

In particolare, prima di eseguire dei lavori di manutenzione in prossimità del cambio, del motore a combustione, del collettore di scarico e del silenziatore lasciare raffreddare l'apparecchio. Potrebbero raggiungere temperature di 80°C ed oltre.

Pericolo di ustioni!

Il contatto diretto con l'olio motore può essere pericoloso, inoltre l'olio motore non deve essere versato.

STIHL consiglia di fare eseguire il rifornimento dell'olio motore oppure un cambio dell'olio motore da un rivenditore specializzato STIHL.

Controllare regolarmente l'intero apparecchio, in particolare prima del rimessaggio (p. es. prima della pausa invernale), per verificare se presenta usura e danneggiamenti. Per motivi di sicurezza, sostituire le parti usurate o danneggiate in modo da garantire sempre un funzionamento sicuro dell'apparecchio.

Pulizia:

Dopo lo svolgimento dei lavori, è necessario pulire con cura l'intero apparecchio. (⇒ 12.2)

Eliminare con un bastoncino di legno i residui attaccati. Pulire il lato inferiore dell'apparecchio con spazzola e acqua. Non usare detergenti aggressivi. Detergenti di questo tipo potrebbero

danneggiare le parti in plastica e metallo pregiudicando la sicurezza di funzionamento dell'apparecchio STIHL.

È consentito pulire il lato inferiore dell'apparecchio (tutte le parti sotto la lamiera di protezione) con un apparecchio di pulitura ad alta pressione o a getto di vapore. Rispettare una distanza di minimo 1 m e non dirigere mai il getto d'acqua direttamente sui punti di supporto e sulle guarnizioni, in particolare non dirigerlo sulla guarnizione tra la scatola cambio e la lamiera di protezione.

Per prevenire il rischio di incendio tenere sgombra la zona intorno alle aperture aria di raffreddamento, alle alette di raffreddamento e allo scarico da p. es. erba, paglia, muschio, foglie o perdite di olio.

Lavori di manutenzione:

Eseguire solo i lavori di manutenzione descritti nelle presenti istruzioni per l'uso; far eseguire ogni altro intervento da un rivenditore specializzato.

Se non si dispone delle conoscenze e degli attrezzi necessari, rivolgersi **sempre** a un rivenditore specializzato.

STIHL raccomanda di far eseguire lavori di manutenzione e riparazione solo da un rivenditore specializzato STIHL.

Ai rivenditori specializzati STIHL vengono offerti corsi di formazione e ricevono informazioni tecniche aggiornate regolarmente.

Utilizzare solo utensili, accessori e attrezzi accessori, omologati da STIHL per questo apparecchio o parti tecniche dello stesso tipo. In caso contrario non è possibile escludere l'eventualità di incidenti con danni a persone o danni all'apparecchio. Per eventuali domande rivolgersi a un rivenditore specializzato.

Gli attrezzi, gli accessori e le parti di ricambio originali STIHL hanno caratteristiche ottimali per l'utilizzo sull'apparecchio e sono concepiti espressamente per soddisfare le esigenze dell'utente. Le parti di ricambio originali STIHL sono riconoscibili dal relativo codice STIHL per parti di ricambio, dalla scritta STIHL e eventualmente dal contrassegno STIHL per parti di ricambio. Su parti piccole potrebbe esserci unicamente il contrassegno.

Per motivi di sicurezza verificare regolarmente che tutti i componenti di apporto del carburante (linea e rubinetto carburante, serbatoio carburante, tappo serbatoio, raccordi, ecc.) non siano danneggiati e che non vi siano perdite in nessun punto. Se necessario, provvedere alla loro sostituzione da parte di un rivenditore specializzato (STIHL consiglia di rivolgersi a un rivenditore STIHL).

Mantenere pulite e leggibili le etichette adesive di avvertimento ed informazione. Etichette adesive danneggiate o perse devono essere sostituite con un'etichetta originale nuova ottenibile presso il proprio rivenditore STIHL. Se si sostituisce un componente con un particolare nuovo, verificare che sul particolare nuovo sia stata applicata la stessa etichetta adesiva.

Mantenere ben serrati tutti i dadi, i perni e le viti in modo da garantire un funzionamento sicuro dell'apparecchio.

Non modificare mai la registrazione base del motore a combustione e non ruotarlo eccessivamente.

Nel caso in cui, durante lo svolgimento di lavori di manutenzione, si smontassero componenti o dispositivi di protezione, è

necessario montarli nuovamente al termine dei lavori, attenendosi alle istruzioni prescritte.

In caso di sostituzione degli utensili da lavoro (zappette), fare attenzione all'abbinamento e al tipo di zappetta. Sono consentite solo le versioni autorizzate da STIHL.

4.8 Rimessaggio durante periodi di non utilizzo prolungati

Lasciar raffreddare il motore a combustione prima di riporre l'apparecchio in un locale chiuso.

Conservare l'apparecchio con il serbatoio vuoto e le scorte di carburante in un locale ben areato e che possa essere chiuso dall'esterno.

Assicurarsi che l'apparecchio non possa essere usato da persone non autorizzate (p. es. da bambini).

Non riporre mai l'apparecchio contenente benzina nel serbatoio all'interno di un edificio. I vapori di benzina che si formerebbero potrebbero venire a contatto con una fiamma viva o scintille ed incendiarsi.

Se fosse necessario svuotare il serbatoio, p. es. per il rimessaggio durante la stagione invernale, eseguire lo svuotamento del serbatoio solo all'aperto (p. es. lasciando funzionare il motore a combustione finché non si esaurisce il carburante).

Pulire a fondo l'apparecchio prima del rimessaggio (p. es. per la pausa invernale).

Conservare l'apparecchio solo con il cappuccio candela di accensione scollegato.

Custodire l'apparecchio solo in perfetto stato.

Lasciar raffreddare completamente il motore prima di coprirlo.

4.9 Smaltimento

Prodotti di scarto quali olio esausto o carburante, lubrificanti usati, filtri, batterie o altre parti soggette ad usura di questo tipo possono causare danni a persone, animali e all'ambiente e devono essere pertanto smaltiti in modo adeguato.

Rivolgersi a un centro di riciclaggio o al proprio rivenditore per ottenere le corrette modalità di smaltimento di tali prodotti di scarto. STIHL consiglia di rivolgersi a un rivenditore specializzato STIHL.

Assicurarsi che l'apparecchio, al termine della sua durata operativa, venga consegnato a centri di smaltimento specializzati. Attenersi alle indicazioni riportate nel capitolo "Tutela dell'ambiente". (⇒ 14.)

5. Descrizione dei simboli



Attenzione!

Prima della messa in funzione, leggere ed osservare le istruzioni per l'uso e le indicazioni per la sicurezza.



Attenzione!

Fare attenzione a oggetti che potrebbero essere espulsi con forza - Mantenere la distanza e tenere lontane persone estranee.



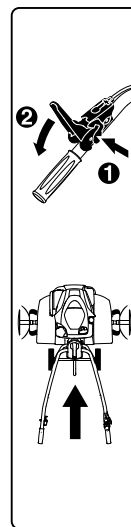
Pericolo di lesioni.

Attrezzi rotanti: tenere mani e piedi lontano dagli attrezzi rotanti. Funzionamento esclusivamente con le coperture di protezione.



Attenzione!

Prima di eseguire qualsiasi lavoro di manutenzione e di pulizia, staccare il cappuccio candela di accensione.



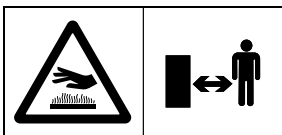
MH 445:

Prima di azionare la leva di trazione, per motivi di sicurezza, è necessario premere la leva di sbloccaggio. In questo modo si evita un azionamento accidentale della leva di trazione.



MH 445 R, MH 560, MH 585, MH 685:

Prima di azionare la leva di trazione, per motivi di sicurezza, è necessario premere la corrispondente leva di sbloccaggio. In questo modo si evita un azionamento accidentale di una leva di trazione. La leva di trazione nera è per la marcia avanti, la leva di trazione rossa è per la retromarcia.



Pericolo di ustioni.

Non toccare superfici calde. La scatola del cambio diventa calda.

6. Equipaggiamento fornito



Pos.	Descrizione	Pz.
A	Corpo apparecchio	1
B	Manubrio	1
C	Leva di tensione	1
D	Telaio per il trasporto	1
E	Elemento frenante	1
F	Modanatura protettiva sinistra	1

Pos.	Descrizione	Pz.
G	Modanatura protettiva destra	1
H	MH 445, MH 445 R: Zappetta	4
I	MH 560, MH 585, MH 685: Zappetta doppia	2
J	MH 585, MH 685: Zappetta singola	2
K	Anello protettivo	2
L	Disco proteggipante	2
M	Leva di trazione (marcia avanti) nera	1
N	MH 445 R, MH 560, MH 585, MH 685: Leva di trazione (retromarcia) rossa	1
O	MH 445: Dado di sicurezza M6	1
P	MH 445: Copertura	1
Q	Dado di sicurezza M6	1
R	Vite con testa a calotta piatta M6	1
S	MH 445, MH 445 R, MH 585, MH 685: Copiglia a scatto 10x40 MH 560: Copiglia a scatto 10x40	6 4
T	Vite con testa a calotta piatta M8	2
U	Dado esagonale M8	2
V	Fascetta serracavo	2
-	Istruzioni per l'uso	1
-	Istruzioni per l'uso Motore a combustione	1
-	MH 560, MH 585, MH 685: Chiave per candele	1

7. Preparazione per la messa in servizio dell'apparecchio

7.1 Istruzioni per il montaggio



Pericolo di lesioni!

Attenersi alle indicazioni riportate nel capitolo "Per la vostra sicurezza". (⇒ 4.) In particolare scollegare il cappuccio candela di accensione e durante tutti i lavori sulle zappette indossare guanti robusti.

Attenersi ai valori della coppia motrice.

Disporre ed agganciare i cavi di comando e il cavo dell'acceleratore solo come descritto.

Cavi montati in modo errato (p. es. disposizione errata oppure aggancio alla leva di trazione errata) possono causare malfunzionamenti.

- Eseguire tutti i lavori descritti su un fondo pulito, orizzontale, piano e stabile.
- Rispettare le posizioni di montaggio. Assicurarsi che l'apparecchio sia sempre posizionato in modo stabile e sicuro.
- Attenersi scrupolosamente alle istruzioni per il montaggio dei cavi, in particolare, al fine di evitare danni all'apparecchio (ad esempio durante la chiusura del manubrio) o possibili malfunzionamenti, fissare tutti i cavi con **fascette serracavo** al manubrio.

Cavi di comando della leva di trazione

MH 445:

- Leva di trazione nera sulla parte superiore del manubrio.
- Un cavo di comando (marcia avanti).

MH 445 R, MH 560, MH 585, MH 685:

- Leva di trazione nera sulla parte superiore del manubrio.
- Leva di trazione rossa sulla parte inferiore del manubrio.
- Un cavo di comando (marcia avanti). Il cavo è dotato di un **cappuccio nero** e deve essere agganciato alla leva di trazione nera.
- Un cavo di comando (retromarcia). Il cavo è dotato di un **cappuccio rosso** e deve essere agganciato alla leva di trazione rossa.

7.2 Montaggio del telaio



- Posizione di montaggio:
Posizionare il corpo apparecchio (A) in orizzontale come indicato in figura e per stabilizzarlo inserire su entrambi gli alberi di trasmissione degli appositi supporti in legno (1) (altezza 50 - 60 mm, larghezza/lunghezza circa 100 mm).
- **1** Premere il fermo di bloccaggio (2) verso l'alto e bloccarlo in tale posizione.
- **2** Inserire il telaio per il trasporto (D) nella scanalatura (3) sul perno della leva di sbloccaggio (4).
- Premere il telaio per il trasporto (D) fino alla battuta verso l'alto e bloccarlo in tale posizione.
- **3** Premere il fermo di bloccaggio (2) verso il basso. Infilare le viti (T) dal basso su entrambi i lati.

- **4** Fissare il fermo di bloccaggio (2) avvitando i due dadi (U).

7.3 Montaggio dell'elemento frenante



- Posizione di montaggio:
vedere "Montaggio del telaio" (⇒ 7.2)
- Premere e tenere premuto il perno di sbloccaggio (1).
- Inserire l'elemento frenante (E) dal basso nell'adattatore (2) e farlo scorrere fino alla battuta verso l'alto.
- Rilasciare il perno di sbloccaggio (1) e tirare l'elemento frenante (E) fino all'innesto in posizione verso il basso.
- Controllare che l'elemento frenante (E) sia saldamente posizionato in sede.

7.4 Montaggio del manubrio



- **1** Posizione di montaggio:
vedere "Montaggio del telaio" (⇒ 7.2)
- Rimuovere il nastro in gomma (1).
- **2** Sollevare la console di comando (2) e mantenerla in tale posizione.
- **3** Inserire il manubrio (B) in posizione centrale tra la console di comando (2) e la parte inferiore manubrio (3) fino alla battuta e mantenerlo in tale posizione. Le aste della molla (4) devono scorrere lungo la regolazione di arresto (5) come indicato in figura. Controllare la posizione della molla (4) sull'elemento di regolazione (6) indicata in figura, se necessario, agganciare la molla.
- **4** Serrare la vite (7).

- **5** Svitare il dado (8) sulla leva di tensione (C) ed estrarlo con la molla (9).
- Far scorrere la leva di tensione (C) con la vite integrata dall'alto attraverso la console di comando (2) e la parte inferiore manubrio (3). Far scorrere la molla (9) sulla leva di tensione (C). Avvitare il dado (8) di uno o due giri.



Nota!

- Montare la leva di tensione (C) in modo tale che venga premuta e tenuta tesa in avanti verso il motore a combustione.
- **6** Selezionare la posizione centrale della parte superiore manubrio (3). (⇒ 11.3)
- Con la mano premere la leva di tensione (C) in avanti.
- Avvitare il dado (8) con 5 Nm (non fino alla battuta).
- Controllo del bloccaggio:
Il montaggio della leva di tensione (C) è corretto se la leva di tensione può essere azionata con la mano e il manubrio è saldamente fissato sul corpo apparecchio.
- Registrazione successiva della forza di tensione:
Se il manubrio non è sufficientemente ancorato oppure non è possibile azionare la leva di tensione con la mano, rilasciare la leva di tensione e regolare la forza di tensione avvitando o svitando il dado (8).
Quindi premere nuovamente la leva di tensione in avanti.



Pericolo di lesioni!

L'apparecchio può essere spinto o tirato solo con un manubrio saldamente fissato al corpo apparecchio (il manubrio non può essere lasco quando è in posizione tesa).

7.5 Apertura del manubrio



- Tirare la leva di tensione (1) verso l'alto. Aprire la parte superiore manubrio (2) nel senso della freccia.
- Premere la leva di tensione (1) in avanti fino alla battuta.
- Impostare l'altezza manubrio. (⇒ 11.2)

7.6 Montaggio delle modanature protettive



- Controllare le viti premontate (1) nelle modanature protettive (F, G). Fare attenzione a non estrarle completamente.
- Disporre la motozappa in posizione di pulizia. (⇒ 12.2)
- Inserire la modanatura protettiva sinistra (F) con le tre viti premontate (1) nei tre alesaggi (2) della lamiera di copertura.
- Spingere in avanti la modanatura protettiva (F) e mantenerla ferma.
- Avvitare le viti (1) e serrare con 10 - 12 Nm.

- Controllare che la modanatura protettiva (F) sia montata correttamente in sede e successivamente montare la modanatura protettiva destra (G) attenendosi alla stessa procedura.

7.7 Montaggio zappette MH 445, MH 445 R



- Disporre la motozappa in posizione di pulizia. (⇒ 12.2)



Attenersi scrupolosamente alle istruzioni per il montaggio. In particolare, attenersi alla sequenza e montare gli anelli protettivi, le zappette e le copiglie a scatto esclusivamente come descritto. In fase di montaggio della copiglia a scatto, rispettare la direzione di inserimento indicata in figura e rispettare scrupolosamente la posizione di montaggio della staffa di sicurezza. In caso di montaggio errato o montaggio invertito la copiglia a scatto potrebbe allentarsi automaticamente e andare persa.

Per un buon risultato di lavoro i taglienti delle zappette devono essere rivolti in avanti (non verso il manubrio). Fare attenzione ai contrassegni freccia.

Definizione delle zappette:

- Zappetta (1):
Diametro esterno dell'alloggiamento albero uguale (2).
- Zappetta (3):
Diametro esterno dell'alloggiamento albero diverso (4).

1

- Inserire l'anello protettivo (K) fino alla battuta sull'albero di trasmissione (5). Le cavità dell'anello protettivo devono innestarsi nei tre naselli di bloccaggio sulla scatola del cambio (6).
- Posizionare la zappetta (1) in modo tale che l'alloggiamento albero (2) **più corto** sia rivolto verso la scatola cambio e i taglienti (7) siano rivolti in avanti. Le frecce (8) sulla zappetta e la freccia (9) sulla scatola cambio (6) devono essere rivolte nella stessa direzione.

- Inserire la zappetta (1) sull'albero di trasmissione (5).

- Ruotare la zappetta (1) in modo che gli alesaggi dell'alloggiamento albero e dell'albero di trasmissione siano allineati.

2

- Inserire la copiglia a scatto (S) attraverso gli alesaggi e chiudere la staffa di sicurezza.

3

- Posizionare la zappetta (3) in modo che il diametro esterno **più piccolo** dell'alloggiamento albero (4) sia rivolto verso la zappetta (1) precedentemente montata e i taglienti (7) siano rivolti in avanti. Le frecce (8) sulla zappetta e la freccia (9) sulla scatola cambio (6) devono essere rivolte nella stessa direzione.
- Inserire la zappetta (3) nella zappetta (1) precedentemente montata.
- Ruotare la zappetta (3) in modo tale che gli alesaggi di entrambe le zappette siano allineati.

4

- Inserire la copiglia a scatto (S) attraverso gli alesaggi e chiudere la staffa di sicurezza.
- Se necessario, montare il disco proteggipiante. (⇒ 7.9)
- Ripetere l'operazione di montaggio zappetta sul secondo lato.

7.8 Montaggio zappette MH 445, MH 585, MH 685



- Disporre la motozappa in posizione di pulizia. (⇒ 12.2)



Attenersi scrupolosamente alle istruzioni per il montaggio. In particolare, attenersi alla sequenza e montare gli anelli protettivi, le zappette e le copiglie a scatto esclusivamente come descritto. In fase di montaggio della copiglia a scatto, rispettare la direzione di inserimento indicata in figura e rispettare scrupolosamente la posizione di montaggio della staffa di sicurezza. In caso di montaggio errato o montaggio invertito la copiglia a scatto potrebbe allentarsi automaticamente e andare persa.

Per un buon risultato di lavoro i taglienti delle zappette devono essere rivolti in avanti (non verso il manubrio). Fare attenzione ai contrassegni freccia.

Definizione delle zappette:

- Zappetta (I):
Zappetta a due file.
- Zappetta (J):
Zappetta a una fila.

1 MH 560, MH 585, MH 685

- Inserire l'anello protettivo (K) fino alla battuta sull'albero di trasmissione (1). Le cavità dell'anello protettivo devono innestarsi nei tre naselli di bloccaggio sulla scatola del cambio (2).
- Posizionare la zappetta (I) in modo tale che l'alloggiamento albero (3) **più corto** sia rivolto verso la scatola cambio e i taglienti (4) siano rivolti in avanti. Le frecce (5) sulla zappetta e la freccia (6) sulla scatola cambio (2) devono essere rivolte nella stessa direzione.
- Inserire la zappetta (I) sull'albero di trasmissione (1).

- Ruotare la zappetta (I) in modo che gli alesaggi dell'alloggiamento albero e dell'albero di trasmissione siano allineati.

2 MH 560, MH 585, MH 685

- Inserire la copiglia a scatto (S) attraverso gli alesaggi e chiudere la staffa di sicurezza.

3 MH 585, MH 685

- Posizionare la zappetta (J) in modo che il diametro esterno **più piccolo** dell'alloggiamento albero (7) sia rivolto verso la zappetta (I) precedentemente montata e i taglienti (4) siano rivolti in avanti. Le frecce (5) sulla zappetta e la freccia (6) sulla scatola cambio (2) devono essere rivolte nella stessa direzione.
- Inserire la zappetta (J) nella zappetta (I) precedentemente montata.
- Ruotare la zappetta (J) in modo tale che gli alesaggi di entrambe le zappette siano allineati.

4 MH 585, MH 685

- Inserire la copiglia a scatto (S) attraverso gli alesaggi e chiudere la staffa di sicurezza.

MH 560, MH 585, MH 685

- Se necessario, montare il disco proteggipiante. (⇒ 7.9)
- Ripetere l'operazione di montaggio zappetta sul secondo lato.

7.9 Montaggio del disco proteggipiante



In fase di montaggio della copiglia a scatto, rispettare la direzione di inserimento indicata in figura e rispettare scrupolosamente la posizione di montaggio della staffa di sicurezza. In caso di montaggio errato o montaggio invertito la copiglia a scatto potrebbe allentarsi automaticamente e andare persa.

- Inserire il disco proteggipiante (L) sulla zappetta esterna. Ruotare il disco proteggipiante in modo che gli alesaggi del disco e della zappetta siano allineati.
- Inserire la copiglia a scatto (S) attraverso gli alesaggi e chiudere la staffa di sicurezza.
- Ripetere l'operazione sull'altro lato.

7.10 Montaggio della leva di trazione



- Attenersi alle istruzioni per il montaggio. (⇒ 7.1)

- Inserire dall'alto la leva di trazione nera (M) con la vite integrata (1) attraverso l'alesaggio nella parte superiore del manubrio.
- MH 445:
Avvitare il dado di sicurezza (O) e serrare con 7 - 9 Nm. Inserire la copertura (P).
- MH 445 R, MH 560, MH 585, MH 685:
Posizionare la leva di trazione rossa (N) in modo tale che la vite della leva nera possa essere avvitata nel dado integrato nella leva rossa.
Premere la leva di trazione rossa (N) verso l'alto contro il manubrio. Avvitare la vite (1) e serrare con 7 - 9 Nm.

7.11 Disposizione del cavo di comando trazione



- Attenersi alle istruzioni per il montaggio. (⇒ 7.1)
- **1** Srotolare il cavo di comando trazione (marcia avanti) (1) e agganciarlo all'apposito supporto (2).
- **2** Serrare i dadi (3) con 2 - 4 Nm.
- Stendere il cavo di comando trazione (marcia avanti) (1) verso l'alto come segue:
 - A** Stendere il cavo di comando trazione (marcia avanti) (1) sulla parte superiore manubrio (4).
 - B** Disporre il cavo di comando trazione (marcia avanti) (1) sotto la traversa (5) della parte superiore manubrio.

- MH 445 R, MH 560, MH 585, MH 685:
Disporre il cavo di comando della trazione (retromarcia) (6) sul lato destro del motore a combustione sotto la leva d'inversione (7). Stendere il cavo di comando sul manubrio verso l'alto come per il cavo di comando trazione (marcia avanti).

7.12 Aggancio del cavo di comando trazione



- Attenersi alle istruzioni per il montaggio. (⇒ 7.1)

Cavo di comando trazione (marcia avanti):

- Inserire il nipplo (1) del cavo di comando con il cappuccio nero (2) sulla leva di trazione nera (M).
- Inserire il nipplo (1) attraverso l'alesaggio (3) della leva (4). A tale scopo, se necessario, utilizzare un'apposita pinza.
- Con un'apposita pinza tirare il nipplo (1) ed agganciarlo come indicato in figura nella leva (4).
- Montare premendo il cappuccio (2) sulla leva di trazione (4) finché non si innesta in sede.
- **Controllo di funzionamento:**
Azionare la leva di trazione. (⇒ 8.2)
La leva di trazione deve essere scorrevole.

Cavo di comando (retromarcia) MH 445 R, MH 560, MH 585, MH 685:

- Inserire il nipplo del cavo con il cappuccio rosso sulla leva di trazione rossa.

- Eseguire l'ulteriore montaggio in modo identico al montaggio del cavo trazione (marcia avanti).

7.13 Disposizione e montaggio del cavo acceleratore



- Attenersi alle istruzioni per il montaggio. (⇒ 7.1)
- Svolgere il cavo acceleratore (1) e disporlo come segue:
 - A** Stendere il cavo acceleratore sopra la parte superiore del manubrio (2).
 - B** Disporre il cavo acceleratore sotto la traversa (3) della parte superiore del manubrio.
- Inserire la vite (T) nell'alesaggio dell'attacco cavo acceleratore (4). Infilare l'attacco del cavo acceleratore con la vite inserita dall'interno sulla parte superiore del manubrio e mantenerlo fermo. Avvitare il dado di sicurezza (U) e serrare con 7 - 9 Nm.

7.14 Fissaggio dei cavi di comando sul manubrio



- Attenersi alle istruzioni per il montaggio. (⇒ 7.1)
- MH 445:
Fissare il cavo di comando trazione (1) con una fascetta serracavo (V) sul lato destro della parte superiore del manubrio.
- MH 445 R, MH 560, MH 585, MH 685:
Fissare i due cavi di comando trazione (1, 2) con una fascetta serracavo (V) sul lato destro della parte superiore del manubrio.

- Fissare il cavo acceleratore (3) con una fascetta serracavo (V) sul lato sinistro della parte superiore del manubrio.
- Controllare che la fascetta serracavo sia montata correttamente in sede. Tagliare l'estremità sporgente della fascetta serracavo.

7.15 Carburante e olio motore



Fare attenzione a non danneggiare l'apparecchio!

Prima della prima messa in funzione, rifornire con olio motore. Per il rifornimento dell'olio motore o del carburante, STIHL consiglia di usare un apposito attrezzo di rifornimento (p. es. un imbuto).

Olio motore:

Per il tipo di olio motore da utilizzare e la capacità serbatoio olio vedere le istruzioni per l'uso del motore a combustione.



Controllare regolarmente il livello di riempimento (vedere le istruzioni per l'uso del motore a combustione).

Fare attenzione a non far abbassare e a non superare il livello dell'olio corretto. Prima della messa in funzione del motore a combustione, serrare correttamente il tappo del serbatoio olio.

Carburante:

Suggerimento:

Carburanti di marca, di recente produzione.



Benzina senza piombo.

Le istruzioni riguardanti la qualità del carburante (numero di ottani) sono disponibili nelle istruzioni per l'uso del motore a combustione.

8. Elementi di comando

8.1 Leva regolazione acceleratore



Con la leva di regolazione acceleratore (1) è possibile regolare il numero di giri del motore a combustione.

Posizione Avvio:

- Tirare **indietro** la leva regolazione acceleratore (1) fino alla battuta.
- A questo punto il motore a combustione può essere avviato. (⇒ 11.6)



Posizione Arresto:

- Spostare **in avanti** la leva regolazione acceleratore (1) fino alla battuta (fare attenzione alla posizione di arresto).
- Il motore a combustione si arresta dopo pochi secondi.



Regolazione numero di giri:

- Spostare la leva di regolazione acceleratore (1) con il motore a combustione in funzione.

Numero di giri motore:

Veloce



Lento



8.2 Leva di trazione



Azionando una leva di trazione (1, 3) con il motore a combustione in funzione la trasmissione si innesta oppure disinnesta. L'albero della trasmissione inizia a girare oppure si arresta.

Con la leva di trazione (marcia avanti) (1) **nera** al contatto con il terreno e con le zappette montate la motozappa si sposta **in avanti**.

Con la leva di trazione (retromarcia) (3) **rossa** al contatto con il terreno e con le zappette montate la motozappa si sposta **in retromarcia**.


Al fine di evitare un azionamento accidentale, per motivi di sicurezza le leve di trazione sono bloccate meccanicamente. (⇒ 9.1)
Inoltre, sui modelli MH 445 R, MH 560, MH 585, MH 685 a causa del bloccaggio di sicurezza meccanico è possibile premere verso il basso solo una leva di trazione alla volta, la leva di trazione (marcia avanti) o la leva di trazione (retromarcia).

Fare attenzione a non danneggiare l'apparecchio.

Azionare la leva di trazione facendola scorrere velocemente e non fermarsi quando la leva è premuta solo a metà, al fine di evitare un'usura eccessiva sulla cinghia trapezoidale.

Azionamento della leva di trazione (marcia avanti):



-  Premere la leva di sbloccaggio (2) fino alla battuta verso la leva di trazione (marcia avanti) (1) e mantenerla ferma.

- **2** Premere rapidamente la leva di trazione (marcia avanti) (1) fino alla battuta e mantenerla ferma.
- Rilasciare la leva di sbloccaggio (2). A questo punto la trasmissione è innestata e l'albero di trasmissione gira.
- **3** Disinnesto della trasmissione: Rilasciare la leva di trazione (marcia avanti) (1).

Azionamento della leva di trazione (retromarcia) (MH 445 R, MH 560, MH 585, MH 685):



- **1** Premere la leva di sbloccaggio (4) fino alla battuta verso la leva di trazione (retromarcia) (3) e mantenerla ferma.
- **2** Premere rapidamente la leva di trazione (retromarcia) (3) fino alla battuta e mantenerla ferma.
- Rilasciare la leva di sbloccaggio (4). A questo punto la trasmissione è innestata e l'albero di trasmissione gira.
- **3** Disinnesto della trasmissione: Rilasciare la leva di trazione (retromarcia) (3).

9. Dispositivi per la sicurezza

L'apparecchio è dotato di diversi dispositivi di sicurezza al fine di garantirne un utilizzo sicuro e di evitare un uso inappropriato.



Pericolo di lesioni!

I dispositivi di sicurezza non devono essere rimossi e non devono essere danneggiati, ponticellati o modificati. Non mettere in funzione l'apparecchio se uno dei dispositivi di sicurezza è difettoso. Rivolgersi a un rivenditore specializzato. STIHL consiglia di rivolgersi a un rivenditore specializzato STIHL.

9.1 Bloccaggio della leva di trazione

Al fine di evitare un azionamento accidentale, per motivi di sicurezza le leve di trazione sono bloccate meccanicamente.

Per poter azionare una leva di trazione è necessario prima premere la corrispondente leva di sbloccaggio. (⇒ 8.2)

9.2 Dispositivi di protezione

La motozappa è dotata di dispositivi di protezione che evitano un contatto accidentale con gli utensili da lavoro e offrono protezione dagli oggetti eventualmente espulsi.

Tali dispositivi sono le modanature protettive laterali, la lamiera di protezione e il manubrio montato correttamente.

10. Istruzioni di lavoro

10.1 Zona di lavoro dell'utente



- Per motivi di sicurezza l'utente deve essere sempre nella zona di lavoro (superficie in grigio 1) per l'intera durata di utilizzo dell'apparecchio (con il motore a combustione in funzione).
- La motozappa può essere usata esclusivamente da una sola persona. Eventuali terze persone devono mantenersi lontano dalla zona di pericolo. (⇒ 4.)

10.2 Posizione di lavoro dell'apparecchio



- La motozappa può essere messa in funzione solo se appoggiata sul terreno (motore a combustione in alto). Durante l'intera durata di utilizzo la motozappa deve essere spostata mantenendola il più possibile in orizzontale. Evitare forti inclinazioni e ribaltamenti.

10.3 Abbinamenti di zappette



Montare sempre lo stesso numero di zappette sull'albero di trasmissione sinistro e destro.

Il disco proteggipante può essere montato con tutti gli abbinamenti di zappette descritti. Il disco protegge le piante circostanti – p. es. durante la zappatura in una aiuola stretta.

Abbinamenti possibili

MH 445, MH 445 R:

- 2 zappette:
una zappetta a una fila per ogni albero di trasmissione
- 4 zappette:
due zappette a una fila per ogni albero di trasmissione

Abbinamenti possibili

MH 560:

- 2 zappette:
una zappetta a due file per ogni albero di trasmissione

Abbinamenti possibili

MH 585, MH 685:

- 2 zappette:
una zappetta a due file per ogni albero di trasmissione
- 4 zappette:
una zappetta a due file e una zappetta a una fila per ogni albero di trasmissione

10.4 Postura ideale durante il lavoro



Mantenendo una postura ideale del corpo durante il lavoro si può evitare di stancarsi rapidamente.

A tale scopo l'apparecchio (regolazione altezza manubrio, regolazione elemento frenante) dovrebbe essere regolato in modo tale da poter mantenere una postura eretta del corpo (schiena) durante l'intera durata del lavoro.

Postura ideale:

- Schiena eretta
- Gambe stese

- Braccia piegate ad angolo con gli avambracci rivolti leggermente verso il basso

11. Messa in servizio dell'apparecchio

11.1 Misure preparatorie



Pericolo di lesioni!

Fare riferimento alle istruzioni di sicurezza contenute nel capitolo "Per la vostra sicurezza" (⇒ 4.) e familiarizzare con gli elementi di comando della motozappa. (⇒ 8.)

- Controllare il livello dell'olio motore e rifornire. (⇒ 7.15)

11.2 Regolazione altezza della parte superiore manubrio



La parte superiore del manubrio può essere regolata in altezza.

- Aprire il telaio per il trasporto. (⇒ 11.4)
- Afferrare con una mano la parte superiore del manubrio (1) prendendola dall'impugnatura (2) e mantenerla ferma.
- Con la seconda mano tirare la leva di tensione (3) indietro e mantenerla ferma.
- Disporre la parte superiore del manubrio (1) nella posizione desiderata.
- Premere la leva di tensione (3) in avanti assicurandosi che la parte superiore del manubrio scatti perfettamente in posizione e sia bloccata in sede.

- Se necessario, chiudere il telaio per il trasporto. (⇒ 11.4)

11.3 Regolazione laterale del manubrio



Il manubrio può essere fissato lateralmente su 3 posizioni.

- Aprire il telaio per il trasporto. (⇒ 11.4)
- Afferrare la parte superiore manubrio con una mano dall'impugnatura.
- Con la mano tirare la leva di tensione (1) verso l'alto.
- Regolare il manubrio nella posizione desiderata. Assicurarsi che il nasello di arresto (2) sia al di sopra di uno dei tre fori di arresto (3).
- Con la mano premere la leva di tensione (1) in avanti e bloccare il manubrio.
- Controllare che il manubrio sia montato saldamente in sede.
- Se necessario, chiudere il telaio per il trasporto. (⇒ 11.4)

11.4 Apertura e chiusura del telaio per il trasporto



Con l'ausilio del telaio per il trasporto è possibile trasportare la motozappa spingendola o tirandola.



Pericolo di lesioni!

Quando il telaio per il trasporto si trova in posizione di lavoro (piegato verso l'alto) e la leva di sbloccaggio viene premuta, è possibile che il telaio per il trasporto ritorni automaticamente nella posizione di trasporto.

Apertura del telaio per il trasporto - Posizione di trasporto:

- Sollevare leggermente il telaio per il trasporto (1) con una mano e mantenerlo fermo.
- Premere la leva di sbloccaggio (2).
- Piegare il telaio per il trasporto (1) verso il basso fino alla battuta e rilasciare la leva di sbloccaggio (2). Il telaio per il trasporto scatta in posizione ed è bloccato.

Chiusura del telaio per il trasporto - Posizione di lavoro:

- Con una mano afferrare il telaio per il trasporto (1) e sollevandolo leggermente scaricarne il peso.
- Premere la leva di sbloccaggio (2) e piegare il telaio per il trasporto verso l'alto.
- Rilasciare la leva di sbloccaggio (2) e piegare il telaio per il trasporto verso l'alto fino alla battuta. Il telaio per il trasporto scatta in posizione ed è bloccato in posizione di lavoro.

11.5 Regolazione dell'elemento frenante



Con l'elemento frenante è possibile regolare la resistenza durante la lavorazione del terreno e quindi la velocità di avanzamento. Al fine di ottenere una regolazione ottimale, è possibile regolare l'elemento frenante su 3 posizioni.

Regolazione dell'elemento frenante:

- Aprire il telaio per il trasporto in posizione di trasporto. (⇒ 11.4)
Assicurarsi che l'apparecchio sia sempre posizionato in modo stabile e sicuro.

- Premere e mantenere premuto il perno di sbloccaggio (1).
- Disporre l'elemento frenante (2) nella posizione desiderata.
- Rilasciare il perno di sbloccaggio (1) ed assicurarsi che l'elemento frenante scatti in posizione.

11.6 Avviamento del motore a combustione



- Portare la leva di regolazione acceleratore in posizione di avviamento. (⇒ 8.1)
- Afferrare saldamente l'impugnatura sul cavo di avviamento (1) con una mano e mantenerla ferma.
- Estrarre lentamente il cavo di avviamento (1) fino al punto di resistenza alla compressione. Tirarlo quindi con forza, velocemente e con un solo movimento per tutta la lunghezza del braccio. Riportare indietro lentamente il cavo di avviamento (1) per consentirne il lento riavvolgimento. Ripetere l'operazione fino all'avvio del motore a combustione.

11.7 Spegnimento del motore a combustione

- Per spegnere il motore a combustione, posizionare la leva della regolazione acceleratore su Arresto. (⇒ 8.1)
Il motore a combustione si arresta dopo un breve tempo di funzionamento.

11.8 Innesto e disinnesto della trazione (marcia avanti)

Innesto della trazione (marcia avanti):

- Trasportare la motozappa fino alla superficie di impiego con il motore a combustione spento. (⇒ 13.)
- Avviare il motore a combustione. (⇒ 11.6)
- Afferrare la motozappa con entrambe le mani prendendola dalle impugnature.
- Azionare la leva di trazione (marcia avanti) **nera** e mantenerla ferma. (⇒ 8.2)
L'albero di trasmissione con gli utensili da lavoro montati inizia a girare e la motozappa inizia a spostarsi in avanti.

Disinnesto della trazione (marcia avanti):

- Rilasciare la leva di trazione (marcia avanti). (⇒ 8.2)
L'albero di trasmissione con gli utensili da lavoro montati si arresta.

11.9 Innesto e disinnesto della trazione (retromarcia) (MH 445 R, MH 560, MH 585, MH 685)

Le motozappe MH 445 R, MH 560, MH 585, MH 685 sono dotate di retromarcia.

Durante la lavorazione del terreno la retromarcia è destinata esclusivamente a liberare più facilmente la motozappa quando si blocca nel terreno. La retromarcia non è destinata alla zappatura.



Pericolo di lesioni!

Prima di innestare la trazione (retromarcia) accertarsi che lo spazio tra il corpo dell'utente e il manubrio sia sufficiente.

Innesto della trazione (retromarcia):

- Trasportare la motozappa fino alla superficie di impiego con il motore a combustione spento. (⇒ 13.1)
- Avviare il motore a combustione. (⇒ 11.6)
- Afferrare la motozappa con entrambe le mani prendendola dalle impugnature.
- Azionare le leva di trazione (retromarcia) **rossa** e mantenerla ferma. (⇒ 8.2)
L'albero di trasmissione con gli utensili da lavoro montati inizia a girare e la motozappa inizia a spostarsi in retromarcia.

Disinnesto della trazione (retromarcia):

- Rilasciare la leva di trazione (retromarcia). (⇒ 8.2)
L'albero di trasmissione con gli utensili da lavoro montati si arresta.

11.10 Zappatura

Durante la zappatura il terreno viene dissodato con le zappette rotanti e preparato per la semina, per la coltivazione oppure per la cura delle piante.



Pericolo di lesioni!

Zappare solo marciando in avanti. Durante il lavoro controllare che non via siano ostacoli sul terreno (p. es. lastroni in pietra su vialetti) che non devono essere percorsi.

- Trasportare la motozappa fino alla superficie di impiego con il motore a combustione spento. (⇒ 13.1)
- Chiudere il telaio per il trasporto. (⇒ 11.4)
- Avviare il motore a combustione. (⇒ 11.6)
- Afferrare la motozappa con entrambe le mani prendendola per le impugnature e assumere una posizione stabile. Rispettare la zona di lavoro prescritta per l'operatore. (⇒ 10.1)
- Azionare la leva di trazione (marcia avanti) e mantenerla ferma. (⇒ 11.8)
Le zappette iniziano a girare ed è possibile iniziare la zappatura.
- Dopo il lavoro, disinnestare la trazione (⇒ 11.8), spegnere il motore (⇒ 11.7) e pulire l'apparecchio (⇒ 12.2).

12. Manutenzione



Pericolo di lesioni!

Lavorare solo con guanti di protezione.



Non toccare mai la lama finché non è completamente ferma.

Qualora non si disponesse delle conoscenze e degli attrezzi necessari, rivolgersi sempre ad un rivenditore specializzato.

STIHL raccomanda di far eseguire lavori di manutenzione e riparazione solo da un rivenditore specializzato STIHL.

STIHL consiglia di utilizzare pezzi di ricambio originali STIHL.

Pericolo di lesioni!

Prima di qualsiasi lavoro di manutenzione o pulizia sull'attrezzo, leggere attentamente il capitolo "Per la vostra sicurezza" (⇒ 4.), in particolare il sottocapitolo "Manutenzione e riparazioni" (⇒ 4.7) e attenersi scrupolosamente a tutte le indicazioni di sicurezza in esso contenute.



Prima di eseguire qualsiasi lavoro di manutenzione e di pulizia, staccare il cappuccio della candela di accensione!

12.1 Smontaggio delle zappette



Aperto la copiglia a scatto vicino alla scatola del cambio, è possibile estrarre il set di zappatura completo con il disco proteggipiante dall'albero di trasmissione. Per i lavori di montaggio delle zappette fare riferimento alle istruzioni nei capitoli "Montaggio delle zappette" (⇒ 7.7), (⇒ 7.8) e "Abbinamento delle zappette" (⇒ 10.3).

- Lasciare raffreddare completamente l'apparecchio (motore a combustione, cambio).
- Disporre la motozappa in posizione di pulizia. (⇒ 12.2)
- Smontaggio dei dischi proteggipiante: Aprire la staffa di sicurezza della copiglia a scatto (1) ed estrarre la copiglia. Estrarre il disco proteggipiante (2).
- Smontaggio delle zappette: Aprire la staffa di sicurezza della copiglia a scatto (3) ed estrarre la copiglia. Estrarre le zappette complete (4).
- Estrarre gli anelli protettivi (5) e conservarli in un luogo sicuro e fare attenzione a non perderli!

12.2 Pulizia dell'apparecchio



Intervallo di manutenzione: Dopo ogni impiego

- Dopo l'uso, pulire sempre accuratamente l'intero apparecchio. Una cura scrupolosa protegge l'apparecchio e ne prolunga la durata di impiego.

- Prima della pulizia, lasciare raffreddare completamente l'apparecchio, scollegare il cappuccio candela di accensione e durante i lavori di pulizia sul cambio e sulle zappette indossare sempre guanti robusti e indumenti a maniche lunghe.

Posizione di pulizia:



Fare attenzione a non danneggiare l'apparecchio.

Disporre la motozappa solo per un breve lasso di tempo (solo per i lavori di manutenzione e pulizia) nella posizione indicata in figura. Durante il rimessaggio disporre l'apparecchio in posizione dritta.

- Aprire il telaio per il trasporto. (⇒ 11.4)
- Portare la parte superiore del manubrio nella posizione più alta. (⇒ 11.2)
- Portare la motozappa su una superficie con un fondo piano e solido.
- Ribaltare all'indietro l'apparecchio fino a quando il manubrio non appoggia sul terreno.

Indicazioni per la pulizia:

- Rimuovere l'eventuale sporcizia e i resti incrostati utilizzando una spazzola, un panno umido o un bastoncino in legno. Non usare detergenti aggressivi. STIHL consiglia di utilizzare un apposito detergente (p. es. il detergente speciale STIHL).
- Non dirigere mai getti d'acqua sul manubrio, sui componenti del motore a combustione e sui punti di supporto. L'inosservanza di tali indicazioni potrebbe comportare costose riparazioni.

Motore a combustione:

Tenere sempre liberi da possibili ostruzioni le alette di raffreddamento, la ventola, la zona attorno al filtro aria, lo scarico, ecc. per garantire un raffreddamento adeguato del motore a combustione.

- È possibile pulire la **scatola cambio**, il **telaio** e l'**attrezzo di zappatura** con l'ausilio di un getto d'acqua oppure un apparecchio di pulitura ad alta pressione.



Fare attenzione a non danneggiare l'apparecchio.

Quando si utilizza un apparecchio di pulitura ad alta pressione mantenere una distanza di **minimo 1 m** e non dirigere mai il getto d'acqua direttamente sui punti di supporto, sull'albero di trasmissione e sulle guarnizioni e in particolare mai sulla guarnizione tra la scatola cambio e la lamiera di protezione.

12.3 Motore a combustione

Intervallo di manutenzione: Prima di ogni impiego

Controllare il livello olio motore (vedere le istruzioni per l'uso del motore a combustione).

Attenersi alle indicazioni relative all'uso e alla manutenzione contenute nelle istruzioni per l'uso del motore a combustione incluse.

12.4 Intervalli di manutenzione



Fare attenzione a non danneggiare l'apparecchio.

Fare eseguire i lavori di manutenzione sul cambio esclusivamente da un rivenditore specializzato.

Manutenzione eseguita dal rivenditore specializzato:

In caso di uso privato, annualmente

La motozappa dovrebbe essere sottoposta a manutenzione da parte di un rivenditore specializzato. STIHL consiglia di rivolgersi a un rivenditore specializzato STIHL.

Manutenzione da parte dell'utente:

- **Prima di ogni messa in funzione**
Controllare il livello olio motore (vedere le istruzioni per l'uso del motore a combustione)
- **Dopo ogni impiego**
Pulire l'apparecchio. (⇒ 12.2)

12.5 Rimessaggio e sosta prolungata (pausa invernale)



Conservare la motozappa in posizione normale (telaio per il trasporto aperto). Per un rimessaggio ad ingombro minimo si consiglia di ribaltare il manubrio verso la parte posteriore come indicato in figura.



Pericolo di ribaltamento!

La motozappa può ribaltarsi in avanti se le zappette sono in una posizione sfavorevole. Pertanto controllare sempre che la motozappa poggia stabilmente sul terreno.

Se necessario, ruotare leggermente le zappette per ridurre il carico del peso sulla parte anteriore. In alternativa, sorreggere la motozappa nella zona dell'impugnatura per il trasporto durante il rimessaggio.

Conservare l'apparecchio in un locale asciutto, chiuso e con poca polvere. Assicurarsi che l'apparecchio sia conservato fuori dalla portata dei bambini.

Prima del rimessaggio eliminare sempre eventuali guasti. L'apparecchio deve sempre essere in uno stato di funzionamento perfetto. Mantenere serrati tutti i dadi, i perni e le viti, sostituire etichette di pericolo ed avvertenza illeggibili sull'apparecchio, controllare se l'intera macchina presenta usura e danni. Sostituire le parti usurate e danneggiate.

Se l'apparecchio dovesse rimanere fermo per molto tempo (pausa invernale), attenersi ai seguenti punti:

- Pulire accuratamente tutte le parti esterne dell'apparecchio,
- Svuotare il serbatoio del carburante e il carburatore.
- Lubrificare o ingrassare bene tutte le parti mobili.

- Svitare la candela di accensione (vedere le istruzioni per l'uso del motore a combustione) e versare circa 3 cm³ di olio motore attraverso l'apertura della candela di accensione nel motore a combustione. Far girare alcune volte il motore a combustione senza candela di accensione (tirare il cavo di avviamento).



Pericolo d'incendio!

Tenere lontano il cappuccio candela di accensione dal foro della candela di accensione, in quanto sussiste pericolo d'incendio.

- Avvitare nuovamente la candela di accensione (vedere le istruzioni per l'uso del motore a combustione).
- Eseguire un cambio dell'olio (vedere le istruzioni per l'uso del motore a combustione).
- Coprire il motore a combustione e conservare l'apparecchio in posizione normale.

13. Trasporto

13.1 Trasporto della motozappa



Pericolo di lesioni!

Attenersi alle indicazioni di sicurezza riportate nel capitolo "Per la vostra sicurezza" (⇒ 4.), in particolare nella sezione "Trasporto" (⇒ 4.4).

Prima del trasporto, spegnere il motore a combustione, scollegare il cappuccio candela di accensione ed indossare appositi indumenti da lavoro (scarpe di sicurezza, guanti, tuta che copre le mani e le gambe).

Considerarne il peso! (⇒ 18.)

1 Traino o spinta della motozappa:

- Portare l'elemento frenante nella posizione più alta. (⇒ 11.5)
- Aprire il telaio per il trasporto. (⇒ 11.4)
- Tenere ferma la motozappa prendendola dalle due impugnature (1) e ribaltarla all'indietro fino a quando l'apparecchio non appoggia sulle ruote di trasporto.
- Tirare o spingere lentamente (a passo d'uomo) la motozappa. Spingere l'apparecchio su un fondo piano e liscio, mentre sarebbe meglio tirarlo su un fondo sabbioso.



Pericolo di lesioni!

A causa del peso elevato dell'apparecchio, prestare particolare attenzione quando ci si sposta su scale, dossi, rampe inclinate e altri rialzi del terreno. L'utente deve trovarsi sempre in una posizione più alta rispetto all'apparecchio, onde evitare di essere travolto dall'apparecchio nel caso in cui ne perdesse il controllo. Nello specifico, spingere l'apparecchio verso il basso sui dossi oppure tirarlo sui percorsi in pendenza.

Spingere o tirare l'apparecchio solo su 2 o 3 gradini al massimo. Su più gradini spostare la motozappa con l'aiuto di una seconda persona.

2 Sollevamento o trasporto della motozappa:

- Controllare che la parte superiore manubrio sia posizionata saldamente in sede.
- Sollevare o trasportare la motozappa in almeno due persone e mantenere sempre una distanza adeguata dalle zappette.
Punti di fissaggio:
Impugnatura (1) e impugnatura per il trasporto (2)

3 Trasporto della motozappa su una superficie di carico:

- Trasportare la motozappa sempre in posizione **verticale**, sul telaio per il trasporto e sulle zappette. Non piegare mai lateralmente l'apparecchio.
- Per un posizionamento stabile, aprire il telaio di trasporto (⇒ 11.4) e montare le zappette (⇒ 7.7), (⇒ 7.8).

- Al fine di impedirne lo spostamento accidentale, bloccare la motozappa su un pianale di carico con funi o cinghie.

Punti di ancoraggio:

Asse telaio per il trasporto (3) e asse zappette (4).

14. Tutela dell'ambiente



Gli imballaggi, l'attrezzo e gli accessori vengono prodotti con materiali riciclabili e come tali vanno smaltiti.

Lo smaltimento differenziato ed ecologico dei residui di materiale favorisce il riciclaggio di sostanze riciclabili. Per questo motivo l'attrezzo, al termine della sua durata operativa, deve essere consegnato a un centro di raccolta di materiali riciclabili. Uno smaltimento non appropriato può danneggiare la salute e inquinare l'ambiente.

14.1 Smaltimento

Smaltire l'olio esausto (olio motore, olio cambio) e il carburante sempre secondo le disposizioni in materia.

Rendere il motore a combustione inutilizzabile prima di consegnarlo per lo smaltimento. A tale scopo staccare in particolare il cavo dell'accensione, svuotare il serbatoio e scaricare l'olio motore.

Pericolo di lesioni causato dalle zappette!

Non lasciare mai una motozappa da giardino incustodita anche se non viene più utilizzata. Assicurarsi che l'apparecchio e le zappette vengano conservati fuori dalla portata dei bambini.

15. Minimizzare l'usura ed evitare danni

Indicazioni importanti sulla manutenzione e sulla cura del gruppo di prodotti

Motozappe a benzina (STIHL MH)

La Società STIHL declina ogni responsabilità per danni a cose e persone causati dall'inosservanza delle indicazioni contenute nelle presenti istruzioni per l'uso, in particolare per quanto concerne la sicurezza, il funzionamento e la manutenzione dell'apparecchio, oppure dall'utilizzo di componenti e pezzi di ricambio non autorizzati dal costruttore.

Si prega di osservare attentamente le seguenti informazioni, importanti per la prevenzione di eventuali danni o di un'usura eccessiva del proprio apparecchio STIHL:

1. Parti soggette ad usura

Alcune parti dell'apparecchio STIHL sono soggette a normale usura, anche in caso di uso conforme alle istruzioni, e vanno pertanto sostituite per tempo a seconda del tipo e della durata d'impiego.

Si tratta per esempio di:

- Cinghia trapezoidale
- Zappetta
- Elemento frenante

2. Rispetto delle indicazioni contenute nelle presenti istruzioni per l'uso

L'uso, la manutenzione e il rimessaggio degli apparecchi STIHL devono essere effettuati con cura, così come descritto nelle presenti istruzioni per l'uso. L'utente è direttamente responsabile di tutti i danni

derivanti dall'inosservanza delle istruzioni per l'uso, della sicurezza e della manutenzione.

Ciò vale in modo particolare per:

- Uso improprio del prodotto.
- Impiego di carburanti e lubrificanti non autorizzati da STIHL (per lubrificanti, benzina e olio motore vedere le istruzioni per l'uso del motore a combustione).
- Modifiche al prodotto non autorizzate da STIHL.
- Uso di componenti, attrezzi accessori o attrezzi di taglio non autorizzati da STIHL.
- Impiego del prodotto per manifestazioni o gare sportive.
- Danni indiretti derivanti dall'uso del prodotto con componenti difettosi.

3. Lavori di manutenzione

Tutti i lavori elencati nel paragrafo "Manutenzione" vanno eseguiti periodicamente.

Nel caso in cui l'utente non fosse in grado di effettuare questi lavori di manutenzione, dovrà rivolgersi ad un rivenditore specializzato.

STIHL raccomanda di far eseguire lavori di manutenzione e riparazione solo da un rivenditore specializzato STIHL.

Ai rivenditori specializzati STIHL vengono offerti corsi di formazione e ricevono informazioni tecniche aggiornate regolarmente.

Se non si effettuano tali lavori, potrebbero insorgere danni di cui l'utente è il diretto responsabile.

Questi comprendono anche:

- Danni derivanti da corrosione o da un rimessaggio inadeguato.
- Danni all'apparecchio derivanti dall'uso di ricambi di scarsa qualità.
- Danni al motore a seguito di manutenzione non eseguita per tempo o eseguita in modo incompleto oppure danni derivanti da lavori di manutenzione o riparazione non eseguiti in officine di rivenditori specializzati.

16. Ricambi standard

Copiglia a scatto (zappette):
9396 021 3785

MH 445, MH 445 R

Set di zappatura completo interno sinistro:
6241 710 0200

Set di zappatura completo interno destro:
6241 710 0205

Set di zappatura completo esterno sinistro:
6241 710 0210

Set di zappatura completo esterno destro:
6241 710 0215

MH 560, MH 585, MH 685

Set di zappatura completo interno sinistro:
6241 710 0220

Set di zappatura completo interno destro:
6241 710 0225

MH 585, MH 685

Set di zappatura completo esterno sinistro:
6242 710 0210

Set di zappatura completo esterno destro:
6242 710 0215

17. Dichiarazione di conformità

17.1 Dichiarazione di conformità UE motosappa STIHL MH 445.1, MH 445.1 R, MH 560.0, MH 585.0, MH 685.0

STIHL Tirol GmbH
Hans Peter Stihl-Straße 5
6336 Langkampfen
Austria

dichiara sotto la propria esclusiva
responsabilità che la macchina seguente

- Tipo di costruzione: motosappa
- Marchio di fabbrica: STIHL
- Modello: MH 445.1, MH 445.1 R,
MH 560.0, MH 585.0, MH 685.0
- Potenza nominale:
MH 445.1, MH 445.1 R: 2,2 kW
MH 560.0, MH 585.0: 2,3 kW
MH 685.0: 2,9 kW
- Numero di identificazione di serie: 6241

è conforme alle disposizioni pertinenti
delle direttive 2000/14/EC, 2006/42/EC,
2014/30/EU e 2011/65/EU ed è stata
progettata e fabbricata conformemente
alle versioni delle norme vigenti alla data di
produzione: EN 709 e EN ISO 14982.

Nome e indirizzo degli uffici interessati
menzionati:
TÜV Rheinland LGA Products GmbH
Tillystraße 2
D-90431 Norimberga

La determinazione del livello di potenza
sonora misurato e garantito è stata
eseguita ai sensi della direttiva
2000/14/EC, allegato VIII.

MH 445.1, MH 445.1 R

- Livello di potenza sonora misurato: 92,0
dB(A)
- Livello di potenza sonora garantito:
93 dB(A)

MH 560.0, MH 585.0

- Livello di potenza sonora misurato:
91,3 dB(A)
- Livello di potenza sonora garantito:
93 dB(A)

MH 685.0

- Livello di potenza sonora misurato:
92,4 dB(A)
- Livello di potenza sonora garantito:
93 dB(A)

La documentazione tecnica è conservata
presso STIHL Tirol GmbH.

L'anno di costruzione e il numero di
macchina sono indicati sulla motosappa.

Langkampfen, 29/04/2024

STIHL Tirol GmbH

p. p.



Matthias Fleischer, Direttore Ricerca e
Sviluppo

p. p.



Sven Zimmermann, capo dipartimento
Qualità

17.2 Indirizzo amministrazione generale STIHL

ANDREAS STIHL AG & Co. KG
Postfach 1771
D-71301 Waiblingen

17.3 Indirizzi società di distribuzione STIHL

GERMANIA

STIHL Vertriebszentrale AG & Co. KG
Robert-Bosch-Straße 13
64807 Dieburg
Telefono: +49 6071 3055358

AUSTRIA

STIHL Ges.m.b.H.
Fachmarktstraße 7
2334 Vösendorf
Telefono: +43 1 86596370

SVIZZERA

STIHL Vertriebs AG
Isenrietstraße 4
8617 Mönchaltorf
Telefono: +41 44 9493030

REPUBBLICA CECA

Andreas STIHL, spol. s r.o.
Chrlická 753
664 42 Modřice

17.4 Indirizzi importatori STIHL

BOSNIA ERZEGOVINA

UNIKOMERC d. o. o.
Bišće polje bb
88000 Mostar
Telefono: +387 36 352560
Fax: +387 36 350536

CROAZIA

UNIKOMERC - UVOZ d.o.o.
Sjedište:
Amruševa 10, 10000 Zagreb
Prodaja:
Ulica Kneza Ljudevita Posavskog 56,
10410 Velika Gorica
Telefono: +385 1 6370010
Fax: +385 1 6221569

TURCHIA

SADAL TARIM MAKİNELERİ DIŞ
TİCARET A.Ş.
Hürriyet Mahallesi Manas Caddesi No.1
35473 Menderes, İzmir
Telefon: +90 232 210 32 32
Fax: +90 232 210 32 33

18. Dati tecnici

MH 445.1 / MH 445.1 R / MH 560.0 / MH 585.0 / MH 685.0

N. di identificazione serie 6241
Tipo di motore a combustione Motore a combustione a 4 tempi

MH 445.1 / MH 445.1 R / MH 560.0 / MH 585.0 / MH 685.0

Dispositivo di avviamento Avviamento a strappo

MH 445.1 / MH 445.1 R

Tipo di motore STIHL EVC 200.3 C
Cilindrata 139 ccm
Potenza nominale a numero di giri nominale 2,25 | 3100 kW | /min
Serbatoio carburante 0,9 l
Attrezzo 4 elementi di zappatura, 2 dischi proteggipiante
Diametro set di zappatura 30 cm

Numero di giri di lavoro set di zappatura a numero di giri nominale 124giri/min

Numero di giri nominale 3100giri/min

Misurazione conforme a EN 709:

Livello di pressione acustica sul posto di lavoro L_{pA} 80 dB(A)

Fattore di incertezza K_{pA} 2 dB(A)

Misurazione conforme a EN 709, EN 20643:

Valore misurato a_{hw} 5,50 m/s²

Fattore di incertezza K_{hw} 2,20 m/s²

Misura secondo 2000/14/EC / S.I. 2001/1701:

Livello di potenza sonora garantito L_{WAAd} 93 dB(A)

MH 445.1 / MH 445.1 R

Fattore di incertezza K_{WA} : 1,4 dB(A)

Trasmissione MH 445.1 1 marcia avanti

Trasmissione MH 445.1 R 1 marcia avanti 1 retromarcia

Peso 36 kg / 37 kg

MH 560.0/ MH 585.0

Tipo di motore Kohler HD675
Cilindrata 149 ccm

Potenza nominale a numero di giri nominale 2,3 | 3000 kW | /min

Serbatoio carburante 1,4 l
Attrezzo MH 560.0 2 elementi di zappatura, 2 dischi proteggipiante

Attrezzo MH 585.0 4 elementi di zappatura, 2 dischi proteggipiante

Diametro set di zappatura 32 cm

Numero di giri di lavoro set di zappatura a numero di giri nominale 120giri/min

Numero di giri nominale 3000giri/min

Misurazione conforme a EN 709:

Livello di pressione acustica sul posto di lavoro L_{pA} 79 dB(A)

Fattore di incertezza K_{pA} 2 dB(A)

Misurazione conforme a EN 709, EN 20643:

Valore misurato a_{hw} 5,00 m/s²

MH 560.0/ MH 585.0

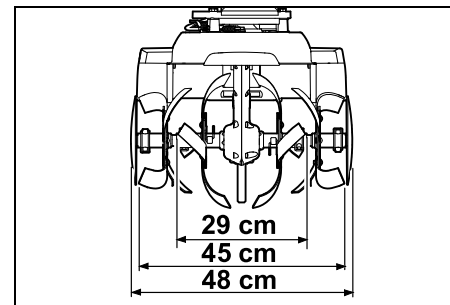
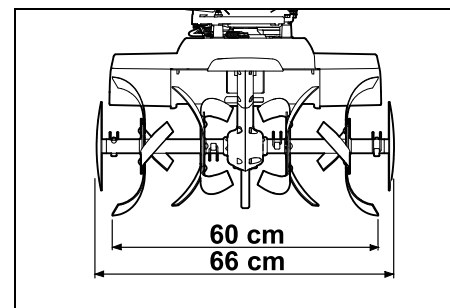
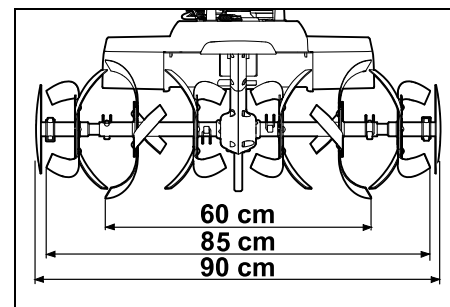
Fattore di incertezza K_{hw}	2,50 m/s ²
Misura secondo 2000/14/EC / S.I. 2001/1701:	
Livello di potenza sonora garantito L_{WA}	93 dB(A)
Fattore di incertezza K_{WA} :	1,2 dB(A)
Trazione	1 marcia avanti 1 retromarcia
Peso	41 kg / 44 kg

MH 685.0

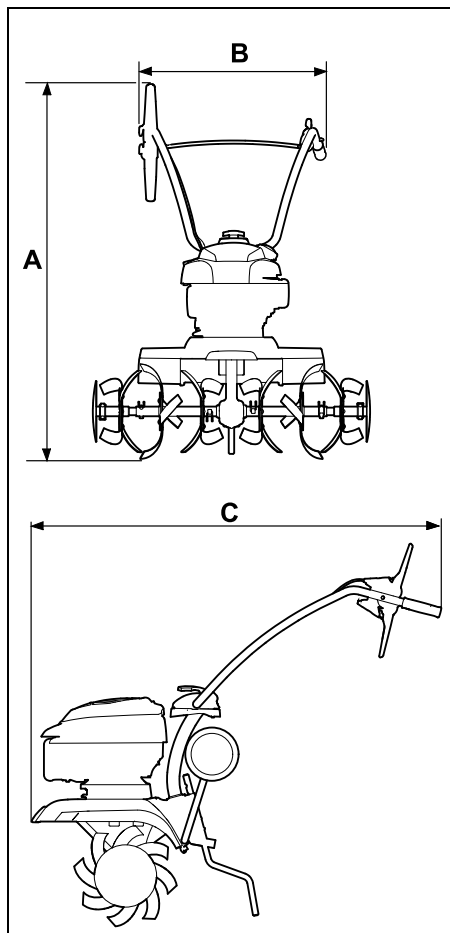
Tipo di motore	Kohler HD775
Cilindrata	173 ccm
Potenza nominale a numero di giri nominale	2,9 3200 kW /min
Serbatoio carburante	1,4 l
Attrezzo	4 elementi di zappatura, 2 dischi proteggipiante
Diametro set di zappatura	32 cm
Numero di giri di lavoro set di zappatura a numero di giri nominale	128giri/min
Numero di giri nominale	3200giri/min
Misurazione conforme a EN 709:	
Livello di pressione acustica sul posto di lavoro L_{pA}	80 dB(A)
Fattore di incertezza K_{pA}	2 dB(A)
Misurazione conforme a EN 709, EN 20643:	

MH 685.0

Valore misurato a_{hw}	6,00 m/s ²
Fattore di incertezza K_{hw}	2,40 m/s ²
Misura secondo 2000/14/EC / S.I. 2001/1701:	
Livello di potenza sonora garantito L_{WA}	93 dB(A)
Fattore di incertezza K_{WA} :	1,0 dB(A)
Trazione	1 marcia avanti 1 retromarcia
Peso	46 kg

MH 445.1, MH 445.1 R:**MH 560.0:****MH 585.0, MH 685.0:**

MH 445.1, MH 445.1 R, MH 560.0,
MH 585.0, MH 685.0:



MH 445.1, MH 445.1 R:

A = 118 cm
B = 57 cm
C = 122 cm

MH 560.0, MH 585.0, MH 685.0:

A = 119 cm
B = 57 cm
C = 122 cm

18.1 REACH

REACH indica un regolamento CE per la registrazione, valutazione e autorizzazione delle sostanze chimiche.

Ulteriori informazioni sul rispetto delle norme del regolamento REACH (CE) n. 1907/2006 sono riportate all'indirizzo www.stihl.com/reach.

19. Risoluzione guasti

✂ rivolgersi eventualmente ad un rivenditore specializzato STIHL.

📖 Vedere le istruzioni per l'uso del motore a combustione.

Guasto:

Il motore a combustione non funziona

Possibile causa:

- Leva regolazione acceleratore in posizione Arresto
- Serbatoio vuoto; condotto carburante intasato
- Carburante nel serbatoio vecchio, sporco o di cattiva qualità
- Cappuccio candela di accensione staccato; cavo di accensione fissato in modo errato sul cappuccio
- Candela di accensione imbrattata o danneggiata; distanza degli elettrodi errata
- Filtro dell'aria sporco
- Motore a combustione "ingolfato" a causa di ripetuti tentativi di accensione

Rimedio:

- Portare la leva di regolazione acceleratore in posizione Avvio (⇒ 8.1)
- Rifornire con carburante (⇒ 7.15); Pulire i condotti carburante (✂)

- Usare sempre carburante di marca, di recente produzione (benzina senza piombo) (⇒ 7.15); Pulire il carburatore (✂)
- Collegare il cappuccio candela di accensione (📖); Controllare il collegamento tra il cavo di accensione e il cappuccio (✂)
- Pulire o sostituire la candela di accensione (📖), (✂); Registrare la distanza degli elettrodi (✂)
- Pulire o sostituire il filtro aria (✂)
- Svitare la candela di accensione e asciugarla, spostare la leva acceleratore in posizione Arresto e tirare il cavo di avviamento più volte sulla candela di accensione svitata (📖)

Guasto:

Avviamento difficoltoso o potenza ridotta del motore a combustione

Possibile causa:

- Acqua nel serbatoio carburante e nel carburatore; carburatore intasato
- Serbatoio carburante sporco
- Filtro dell'aria sporco
- Candela di accensione imbrattata

Rimedio:

- Svuotare il serbatoio carburante, pulire il condotto carburante e il carburatore (✂)
- Pulire il serbatoio carburante (✂)
- Pulire o sostituire il filtro aria (📖), (✂)
- Pulire o sostituire la candela di accensione (📖), (✂)

Guasto:

Il motore a combustione diventa molto caldo

Possibile causa:

- Alette di raffreddamento imbrattate

- Livello dell'olio nel motore a combustione troppo basso
- La superficie del motore a combustione è coperta di materiale terroso

Rimedio:

- Pulire le alette di raffreddamento (⇒ 12.2)
- Rabboccare l'olio motore (⇒ 7.15)
- Rimuovere il materiale terroso dal motore a combustione

Guasto:

Funzionamento irregolare del motore a combustione

Possibile causa:

- Filtro dell'aria sporco

Rimedio:

- Pulire o sostituire il filtro aria (📖), (✖)

Guasto:

Forte fumosità

Possibile causa:

- Livello olio eccessivo
- Filtro dell'aria sporco

Rimedio:

- Correggere la quantità d'olio (📖)
- Pulire o sostituire il filtro aria (📖), (✖)

Guasto:

Forti vibrazioni durante il funzionamento

Possibile causa:

- Fissaggio motore allentato

Rimedio:

- Serrare le viti del fissaggio del motore (✖)

Guasto:

Rendimento di lavoro ridotto

Possibile causa:

- Zappette montate in modo errato
- Zappette usurate
- Regolazione errata dell'elemento frenante

Rimedio:

- Montare correttamente le zappette (⇒ 7.7), (⇒ 7.8)
- Sostituire le zappette (✖)
- Regolare l'elemento frenante (⇒ 11.5)

Guasto:

Nessun rendimento di lavoro

Possibile causa:

- Copiglia a scatto non montata sull'albero di trasmissione

Rimedio:

- Controllare il fissaggio delle zappette sull'albero di trasmissione (⇒ 7.7), (⇒ 7.8)

Guasto:

Rumorosità eccessiva del cambio

Possibile causa:

- Livello olio errato nel cambio

Rimedio:

- Controllare il livello olio nel cambio (✖)

Guasto:

L'albero di trasmissione non gira con leva di trazione attivata

Possibile causa:

- Cavo difettoso
- Cinghia di trasmissione usurata

Rimedio:

- Controllare o sostituire il cavo (✖)

- Sostituire la cinghia di trasmissione (✖)

20. Programma Assistenza Tecnica

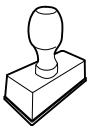
20.1 Conferma di consegna

Modello: _____

Codice di serie:

--	--	--	--	--	--	--	--	--	--

Data: _ _ _ _ _



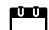
Prossima revisione


Data: _ _ _ _ _

20.2 Conferma dell'esecuzione del servizio



In caso di lavori di manutenzione, consegnare le presenti istruzioni per l'uso al rivenditore autorizzato STIHL. Il rivenditore conferma, negli appositi campi prestampati, l'esecuzione dei lavori di servizio.

 Servizio eseguito il

 Data del prossimo Servizio

Distinguido cliente:

Nos alegramos de que se haya decidido por STIHL. Desarrollamos y confeccionamos nuestros productos en primera calidad y con arreglo a las necesidades de nuestros clientes. De esta manera conseguimos elaborar productos altamente fiables incluso en condiciones de esfuerzo extremas.

STIHL también presta un Servicio Postventa de primera calidad. Nuestros comercios especializados garantizan un asesoramiento e instrucciones competentes, así como un amplio asesoramiento técnico.

Le agradecemos su confianza y le deseamos que disfrute de su producto STIHL.



Dr. Nikolas Stihl

IMPORTANTE: LEER ANTES DE USAR Y GUARDAR.

1. Índice

Acerca de este manual de instrucciones	136
Información general	136
Instrucciones para leer el manual	136
Descripción del equipo	137
Para su seguridad	137
Información general	137
Repostaje: manipulación de gasolina	138
Ropa y equipamiento de trabajo	139
Transporte de la máquina	139
Antes del trabajo	139
Durante el trabajo	140
Mantenimiento y reparaciones	142
Almacenamiento durante largos periodos de inactividad	144
Eliminación	144
Descripción de los símbolos	144
Contenido del suministro	145
Preparar el equipo para el servicio	145
Instrucciones de montaje	145
Montar el tren de rodaje	146
Montar el espolón de frenado	146
Montar el manillar	146
Desplegar el manillar	147
Montar las molduras protectoras	147
Montaje de las fresas MH 445, MH 445 R	147
Montaje de las fresas MH 445, MH 585, MH 685	148
Montar el disco protector de plantas	149
Montar la palanca de tracción	149
Tender el cable de accionamiento de la tracción	149
Enganchar el cable de accionamiento de la tracción	149
Tender y montar el cable del acelerador	149
Fijar los cables de accionamiento al manillar	150
Combustible y aceite de motor	150
Elementos de mando	150
Palanca de regulación del acelerador	150
Palanca de tracción	150
Dispositivos de seguridad	151
Bloqueo de palancas de tracción	151
Dispositivos de protección	151
Indicaciones para el trabajo	151
Zona de trabajo del usuario	151
Posición de trabajo del equipo	152
Combinaciones de fresas	152
Posición ideal del cuerpo durante el trabajo	152
Poner el equipo en servicio	152
Preparativos	152
Ajuste de la altura de la parte superior del manillar	152
Ajuste lateral del manillar	152
Desplegar y plegar el tren de rodaje de transporte	153
Ajustar el espolón de frenado	153
Arrancar el motor de combustión	153
Apagar el motor de combustión	153
Acoplar y desacoplar la tracción a las ruedas (marcha adelante)	153
Acoplar y desacoplar la tracción a las ruedas (marcha atrás) (MH 445 R, MH 560, MH 585 y MH 685)	154
Escardar	154
Mantenimiento	155

Desmontar las fresas	155
Limpiar el equipo	155
Motor de combustión	156
Intervalos de servicio	156
Almacenamiento y parada prolongada (pausa invernal)	156
Transporte	157
Transportar la motoazada	157
Protección del medio ambiente	158
Eliminación	158
Reducir el desgaste y prevenir daños	158
Piezas de recambio habituales	159
Declaración de conformidad	159
Declaración de conformidad de la UE para motoazada STIHL MH 445.1, MH 445.1 R, MH 560.0, MH 585.0, MH 685.0	159
Datos técnicos	160
REACH	162
Localización de anomalías	162
Plan de mantenimiento	163
Confirmación de entrega	163
Confirmación de servicio técnico	163

2. Acerca de este manual de instrucciones

2.1 Información general

Este manual de instrucciones es **una traducción de las instrucciones de uso originales** del fabricante conforme a lo dispuesto en la Directiva 2006/42/EC.

STIHL desarrolla continuamente su gama de productos, por lo que nos reservamos el derecho de modificar los componentes suministrados en cuanto a forma, técnica y equipamiento.

Por consiguiente, las indicaciones e ilustraciones contenidas en este manual no constituyen compromiso contractual alguno.

Es posible que en este manual de instrucciones se describan modelos que no están disponibles en todos los países.

Este manual de instrucciones está protegido por derechos de autor. Quedan reservados todos los derechos, sobre todo el derecho a la reproducción, traducción y procesamiento con sistemas electrónicos.

2.2 Instrucciones para leer el manual

Las imágenes y los textos describen determinados pasos para el manejo del equipo.

Todos los símbolos que se encuentran en el equipo se explican en este manual de instrucciones.

Perspectiva:

Perspectiva "izquierda" y "derecha" del manual durante la utilización: con el usuario situado detrás del equipo y mirando en la dirección de desplazamiento hacia delante.

Referencias a capítulos:

Se hace referencia a los capítulos y subcapítulos correspondientes que contienen más información con una flecha. El siguiente ejemplo muestra una referencia a un capítulo: (⇒ 4.)

Identificación de párrafos de texto:

Las instrucciones descritas pueden identificarse como en los siguientes ejemplos.

Pasos de manejo del equipo que requieren la intervención del usuario:

- Afloje el tornillo (1) con un destornillador, accione la palanca (2) ...

Enumeraciones generales:

- Utilización del producto en eventos deportivos o en campeonatos

Texto con significado adicional:

Los fragmentos de texto con un significado adicional tienen asignados uno de los símbolos descritos a continuación para destacarlos en el manual de instrucciones.



¡Peligro!

Riesgo de accidente y de sufrir lesiones personales graves. Es necesario evitar hacer algo o atenerse a un comportamiento determinado.



¡Advertencia!

Peligro de lesiones personales. Es necesario atenerse a un comportamiento determinado para evitar sufrir lesiones personales.



¡Atención!

Es posible evitar daños materiales o lesiones leves comportándose de una manera determinada.



Nota

Información relativa al uso óptimo del equipo evitando posibles manejos erróneos.

Texto con relación a las ilustraciones:

Al inicio del manual de instrucciones se encuentran las ilustraciones explicativas del uso del equipo.

El símbolo de la cámara sirve para vincular las ilustraciones de las diferentes páginas con el texto correspondiente del manual.



3. Descripción del equipo



- 1 Palanca de tracción (marcha adelante)
- 2 Parte superior del manillar
- 3 Palanca tensora
- 4 Cable de arranque
- 5 Motor de combustión
- 6 Pipa de bujía
- 7 Moldura protectora
- 8 Disco protector de plantas
- 9 Fresas
- 10 Asa de transporte
- 11 Moldura protectora
- 12 Tren de rodaje de transporte
- 13 Espolón de frenado
- 14 Palanca de desbloqueo (tren de rodaje de transporte)
- 15 Perno de desbloqueo (espolón de frenado)
- 16 Asa
- 17 Palanca de regulación del acelerador
- 18 MH 445 R, MH 560, MH 585, MH 685: Palanca de tracción (marcha atrás)
- 19 Placa de características con número de serie

4. Para su seguridad

4.1 Información general



Al trabajar con el equipo, el cumplimiento de estas prescripciones preventivas de accidentes es imprescindible.



Antes de la primera puesta en servicio hay que leer atentamente el manual de instrucciones completo.

Conservar cuidadosamente el manual de instrucciones para su uso posterior.

Tenga en cuenta las indicaciones de utilización y mantenimiento, que puede consultar en el manual de instrucciones suministrado separadamente para el motor de combustión.

Estas medidas de precaución son una garantía para su seguridad. No obstante, esta enumeración no es concluyente. Utilice el equipo siempre con sentido común y de forma responsable y tenga en cuenta que el usuario es el responsable en caso de accidentes que afecten a terceras personas o a sus propiedades.

Familiarícese con los mandos y las piezas de ajuste así como con el uso del equipo. De manera particular, el usuario debe saber cómo detener rápidamente la herramienta de trabajo y el motor de combustión del equipo.

El equipo solo debe ser utilizado por personas que hayan leído el manual de instrucciones y estén familiarizadas con su manejo. Antes de la primera puesta en servicio, el usuario debe preocuparse de recibir indicaciones técnicas y prácticas de

personas especializadas. El vendedor u otro experto debe aclarar al usuario cómo debe utilizarse el equipo con seguridad.

En esta instrucción debe concienciarse al usuario de que para trabajar con el equipo son necesarias una atención y concentración máximas.

Aun cuando utilice este equipo conforme a las normas, siempre persisten algunos riesgos.



¡Peligro de muerte por asfixia!
Peligro de asfixia para los niños al jugar con el material de embalaje. Mantener el material de embalaje fuera del alcance de los niños.

El equipo y todos sus componentes sólo pueden entregarse o prestarse a personas que estén familiarizadas con este modelo y su manejo. El manual de instrucciones es parte del equipo y debe entregarse siempre junto con el equipo.

Sólo utilice el equipo descansado y en perfecto estado físico y psíquico. Si padece algún trastorno de salud, debería consultar con su médico para ver si puede trabajar con el equipo. No se deberá trabajar con el equipo después de tomar alcohol, drogas o medicamentos que afecten a la capacidad de reacción.

Hay que cerciorarse de que el usuario esté capacitado en sentido corporal, sensorial y mental para manejar el equipo y trabajar con él. Si el usuario está capacitado para ello solo de forma limitada, podrá trabajar únicamente bajo supervisión o tras haber sido instruido por una persona responsable.

Hay que cerciorarse de que el usuario sea mayor de edad o esté recibiendo una formación profesional bajo supervisión, conforme a las disposiciones nacionales.

Atención: ¡peligro de accidente!

La motoazada está destinada exclusivamente para trabajar la tierra con fines de siembra, cultivo o cuidado de plantas. Debe utilizarse únicamente como se describe en este manual de instrucciones (¡No para fines distintos de los previstos!). Cualquier otra utilización no está autorizada y puede ser peligrosa. La consecuencia podrían ser lesiones personales o daños en el equipo.

Para evitar que el usuario ponga en peligro su integridad física, la motoazada no puede ser usada para los siguientes trabajos (esta relación es orientativa):

- para trabajar en azoteas y balcones,
- para triturar y desmenuzar restos de poda de árboles y setos.

No está permitido transportar objetos, animales o personas, especialmente niños, con el equipo.

Por motivos de seguridad se prohíbe toda modificación en el equipo (excepto el montaje correcto de accesorios autorizados por STIHL), lo cual conduciría a la pérdida de los derechos de garantía. Su distribuidor especializado STIHL le ofrecerá más información sobre accesorios autorizados.

De manera particular, está prohibido realizar cualquier tipo de modificación en el equipo con el fin de aumentar la potencia o el régimen del motor eléctrico o de combustión.

Debe tenerse un especial cuidado al utilizar el equipo en zonas públicas, parques, instalaciones deportivas, vías públicas y en explotaciones agrícolas y forestales.



¡Atención! ¡Peligro para la salud por vibraciones! Una carga excesiva por vibraciones puede provocar daños en el

sistema nervioso o circulatorio, especialmente en personas con problemas circulatorios. Consulte a un médico si aparecieran síntomas que pudieran deberse a cargas por vibraciones.

Esos síntomas, que se producen principalmente en dedos, manos o muñecas, son por ejemplo (relación orientativa):

- insensibilidad,
- dolores,
- debilidad muscular,
- decoloraciones de la piel,
- hormigueo desagradable.

Durante el funcionamiento, sujetar el manillar con firmeza, pero sin tensión, con ambas manos por los lugares previstos.

Programar el tiempo de trabajo de modo que se eviten cargas elevadas en un periodo de tiempo grande.

Cuando se utiliza la motoazada hay que planear pausas para descansar del trabajo; no hay que utilizarla durante períodos prolongados, ya que las vibraciones constantes afectan a la salud.

4.2 Repostaje: manipulación de gasolina



¡Peligro de muerte!

La gasolina es tóxica y altamente inflamable.

Los combustibles sólo deben almacenarse en los recipientes (bidones) previstos y homologados para ello. Los

tapones de los depósitos deben enroscarse y apretarse siempre de manera correcta. Los dispositivos de cierre defectuosos deben ser sustituidos por motivos de seguridad.

Nunca utilice botellas de bebidas ni recipientes similares para eliminar o almacenar materiales necesarios para la producción, como p. ej., combustible. Alguien podría ser inducido a beber de dichos recipientes, especialmente niños.



Mantenga alejada la gasolina de chispas, llamas abiertas, llamas permanentes, fuentes de calor y otros focos de ignición.

¡No fume!

Llene el depósito siempre al aire libre y no fume nunca durante el repostaje.

Antes de repostar apague el motor de combustión y déjelo enfriar.

La gasolina debe repostarse antes de arrancar el motor de combustión. No abrir el tapón del depósito ni repostar gasolina con el motor de combustión en marcha o con la máquina caliente.

¡No sobrellenar el depósito de combustible!

No llenar el depósito de combustible jamás hasta por encima del borde inferior de la boca de llenado, para que el combustible tenga espacio para expandirse.

Observar también las indicaciones del manual de instrucciones del motor de combustión.

Si se ha derramado gasolina, limpie primero la superficie manchada antes de arrancar el motor de combustión. No intente arrancar el equipo hasta que se hayan disipado los vapores de gasolina (seque el líquido con un paño).



El combustible derramado debe limpiarse siempre.

Debe cambiarse si su ropa resulta manchada de combustible.

No guarde nunca una máquina con gasolina en el depósito dentro de un edificio. Los vapores de gasolina que se forman se pueden inflamar al entrar en contacto con fuego o chispas.

Si hay que vaciar el depósito, hágalo al aire libre.

4.3 Ropa y equipamiento de trabajo



Durante el trabajo debe llevarse siempre un calzado resistente con suela antideslizante. Nunca trabaje descalzo o, por ejemplo, con sandalias.



En los trabajos de mantenimiento y limpieza y en el transporte del equipo deben llevarse siempre guantes y debe recogerse y protegerse el pelo largo (pañuelo, gorro, etc.).



Para trabajar con el equipo debe llevarse ropa adecuada y ajustada al cuerpo, es decir, un mono de trabajo, no un mandil. Durante el trabajo con el equipo no se debe llevar bufanda, ni corbata, joyas, colgantes, o ropa que se pueda enganchar en la máquina.

Los componentes giratorios pueden enganchar y arrastrar el pelo, la ropa o partes de ella. Esto podría causar lesiones graves.

4.4 Transporte de la máquina

Trabajar solo con guantes protectores (⇒ 4.3), para impedir que se produzcan lesiones al tocar componentes calientes o con cantos afilados.

No transportar el equipo con el motor de combustión en marcha. Antes del transporte, apagar el motor de combustión, esperar a que se detengan las herramientas de trabajo y retirar la pipa de bujía.

Transportar el equipo únicamente con el motor de combustión frío y sin combustible.

Deben tenerse en cuenta las indicaciones del capítulo "Transporte". Allí se describe cómo hay que levantar y amarrar el equipo. (⇒ 13.)

Transportar el equipo siempre entre dos personas, teniendo en cuenta los puntos de sujeción.

Utilice medios auxiliares de carga adecuados (rampas, mecanismos de elevación).

Por motivos de seguridad, durante el transporte y la carga no debe superarse un ángulo de inclinación de 15°, sobre todo si se utilizan rampas de carga.

El equipo y las piezas del equipo que se transporten deben sujetarse a la superficie de transporte con medios de fijación de dimensiones suficientes (correas, cuerdas, etc.). No transportar nunca el equipo sin que esté firmemente asegurado.

STIHL recomienda transportar la motoazada con un remolque apropiado o sobre una superficie de carga adecuada, y no en el interior de un vehículo (por ejemplo, en el maletero).

Para el transporte del equipo observe las normativas legales regionales, en especial las que atañen al aseguramiento de la carga y al transporte de objetos en superficies de carga.

4.5 Antes del trabajo

Debe garantizarse que sólo trabajen con el equipo personas que conocen el manual de instrucciones.

Antes de utilizar la máquina por primera vez, hay que retirar el material de embalaje y los seguros de transporte.

Antes de poner en servicio el equipo hay que comprobar la estanqueidad del sistema de combustible, especialmente sus partes visibles, como p. ej. el depósito, el tapón del depósito y las uniones de mangueras. Si se constata alguna fuga o daño no se debe poner en marcha el motor de combustión – **¡Peligro de incendio!**

Encargar la reparación del equipo a un establecimiento especializado antes de ponerlo en servicio.

Respete las normas locales relativas a los horarios de trabajo de equipos de jardinería con motor de combustión.

Revise siempre íntegramente el terreno en el que va a utilizar el equipo y retire todas las piedras grandes, palos, alambres, huesos y cualquier otro objeto extraño que pudiera ser proyectado hacia arriba por el equipo.

Los objetos ocultos en el terreno (aspersores de riego automático, estacas, válvulas de agua, fundamentos, cables eléctricos, etc.) deben ser marcados claramente antes de trabajar con el equipo. No pase nunca la máquina por encima de semejantes objetos.

Antes de utilizar la máquina deben sustituirse las piezas defectuosas, desgastadas y dañadas. Deberán sustituirse las indicaciones de peligro y advertencia de la máquina que sean ilegibles o estén dañadas. Su distribuidor especializado STIHL tiene a su disposición adhesivos de repuesto y todas las demás piezas de recambio.



¡Peligro de lesiones!

Las piezas desgastadas o dañadas (p. ej., cuchillas desafiladas) pueden afectar a la seguridad de la máquina y causar lesiones al usuario.

Antes de utilizar el equipo, controlar el asiento correcto y firme de la pipa de bujía sobre la bujía de encendido.

El equipo solo debe utilizarse si se encuentra en un estado seguro para el servicio. Antes de cada puesta en servicio debe controlarse lo siguiente:

- Si el equipo completo está montado debidamente.
- Si los dispositivos de seguridad (por ejemplo, palancas de tracción, molduras protectoras, protectores, cubiertas protectoras, manillar, rejillas protectoras) se encuentran en perfecto estado y funcionan debidamente. No utilizar jamás el equipo si le faltan dispositivos de seguridad o están dañados o desgastados.

- Si las herramientas de trabajo (fresas), los tornillos de fijación y los pasadores están montados, desgastados o dañados (mellas, fisuras). Las piezas desgastadas o dañadas deben ser sustituidas.
- Si las herramientas de trabajo (fresas) están montadas con seguridad y firmeza.
- Si las palancas de tracción funcionan y se mueven con facilidad.
- Si la tapa del depósito está enroscada debidamente.
- Si el depósito, el tapón del depósito y las piezas por las que circula el combustible se encuentran en perfecto estado.
- Si el tornillo de cierre del aceite está enroscado debidamente.
- Si todos los accesorios utilizados están montados debidamente en el equipo. Todos los componentes incluidos con los accesorios deben montarse y utilizarse.

En caso necesario, realice todos los trabajos pertinentes o acuda a un establecimiento especializado. STIHL recomienda los distribuidores especializados STIHL.

Las molduras protectoras izquierda y derecha están adaptadas al ancho de trabajo correspondiente y han de estar montadas siempre correctamente. Si se aumenta el ancho de trabajo en los modelos MH 445 y MH 445 R mediante fresas adicionales (accesorios STIHL), deben montarse también las molduras protectoras más grandes (incluidas con los accesorios).

Empujar o arrastrar el equipo a la superficie a trabajar utilizando las ruedas de transporte.

Retirar todos los objetos (herramientas, trapos, etc.) que se encuentren sobre el equipo antes de ponerlo en servicio.

4.6 Durante el trabajo



Impedir que otras personas se acerquen a la zona de peligro. No trabajar nunca cuando se encuentren animales o personas (especialmente niños) en la zona de peligro.

¡Atención! – Durante el trabajo salen despedidas tierra, piedras, etc. hacia arriba y hacia los lados.

El equipo sólo debe ser manejado por una persona. Mientras esté funcionando el motor de combustión, el usuario debe encontrarse en la zona de trabajo. (⇒ 10.1)

Durante el servicio, el equipo no deberá levantarse, empujarse o arrastrarse nunca agarrándolo por el asa de transporte, la chapa protectora u otras partes del equipo que no sean las empuñaduras del manillar; sobre todo no deberá hacerlo tampoco una segunda persona.

Los dispositivos de seguridad y de mando instalados en el equipo no deben retirarse ni anularse. En particular, no debe fijarse nunca una palanca de tracción a la parte superior del manillar (por ejemplo, atándola).



STOP

Atención: ¡peligro de lesiones!

No poner nunca las manos o los pies al lado o debajo de elementos en rotación. Se debe

respetar siempre la distancia de seguridad definida por los manillares. La distancia de seguridad se corresponde con la longitud del manillar montado y desplegado de acuerdo a lo previsto. No modificar el manillar y no poner el equipo nunca en marcha con el manillar plegado.

Nunca hay que fijar objetos al manillar (por ejemplo, ropa de trabajo).

Trabaje sólo con luz diurna o buena luz artificial.

No trabaje con el equipo en caso de lluvia, tormenta y sobre todo cuando haya peligro de rayos.

El suelo mojado aumenta el riesgo de accidentes debido a una menor adherencia.

Se debe trabajar con especial precaución para no resbalar. Si es posible, evitar utilizar el equipo sobre suelo mojado.

No poner el equipo en servicio con las fresas montadas en superficies de asfalto, hormigón, etc.

Utilice el equipo con sumo cuidado cuando trabaje en las cercanías de pendientes, bordes del terreno, zanjas y diques. Sobre todo hay que fijarse en estar a una distancia suficiente de tales puntos peligrosos.

Gases de escape:



¡Peligro de muerte por intoxicación!

En caso de sufrir malestar, dolor de cabeza, trastornos visuales (por ejemplo, reducción del campo visual), trastornos auditivos, mareos o pérdida de la capacidad de concentración, detenga inmediatamente el trabajo con el equipo. Estos síntomas pueden ser causados, entre otras razones, por elevadas concentraciones de gases de escape.



El equipo despiden gases tóxicos cuando el motor de combustión está en marcha. Estos gases contienen monóxido de carbono, un gas venenoso inodoro e incoloro, así como otras sustancias peligrosas. El motor de combustión nunca debe ponerse en marcha en recintos cerrados o mal ventilados.

Observar la dirección de salida de los gases por el tubo de escape. No dirigir el tubo de escape nunca hacia personas.

Arranque:

Arrancar el equipo con cuidado – Seguir las instrucciones del capítulo "Poner el equipo en servicio" (⇒ 11.). El peligro de lesionarse queda reducido si se arranca siguiendo estas instrucciones.

¡Peligro de lesiones!

Si el cable de arranque salta rápidamente hacia atrás, la mano y el brazo se tirarán hacia el motor de combustión más rápidamente de lo que el cable pueda soltarse. Esta acción de retroceso puede provocar fracturas óseas, magulladuras y torceduras.

Hay que prestar atención a que haya suficiente distancia entre los pies y las herramientas de trabajo.

El equipo no debe volcarse durante el arranque.

Durante el arranque no deben accionarse las palancas de tracción.

Trabajo en pendientes:

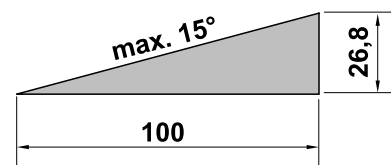
Las pendientes deben cortarse siempre en sentido transversal y nunca en sentido longitudinal.

En pendientes, el usuario no debe situarse nunca por debajo del equipo en funcionamiento. De lo contrario, podría ser atropellado si perdiera el control.

Hay que prestar especial atención al cambiar el sentido de marcha en pendientes.

Hay que asegurarse siempre de mantener una posición estable en pendientes y evitar trabajar con el equipo en pendientes excesivamente inclinadas.

El equipo puede volcar cuando se utiliza en pendientes. Por motivos de seguridad, el equipo no se debe utilizar en pendientes con una inclinación superior a 15° (26,8 %). **¡Peligro de lesiones!** 15° de pendiente equivalen a una subida vertical de 26,8 cm para 100 cm de longitud horizontal.



Para garantizar una lubricación suficiente del motor de combustión a la hora de poner en servicio el equipo en pendientes,

deben tenerse en cuenta adicionalmente las indicaciones del manual de instrucciones del motor suministrado.

Puesta en servicio:



¡Peligro de lesiones!

No ponga jamás las manos ni los pies por encima, por debajo o al lado de elementos en rotación.

Por razones de seguridad hay que manejar el equipo siempre con las dos manos; durante el servicio ambas manos tienen que estar agarrando las empuñaduras del manillar. No trabajar nunca con una sola mano.

Regular la profundidad de corte sólo ejerciendo presión sobre el espólón de frenado.

En terrenos difíciles de trabajar (p. ej. pedregosos o duros), utilizar el equipo con sumo cuidado y reducir la velocidad de rotación de las herramientas de trabajo (regulación del acelerador).

Conducir el equipo a la velocidad del paso de una persona; nunca se debe correr al trabajar con él. Desplazando el equipo rápidamente se aumenta el peligro de lesiones causadas por tropezones, resbalones, etc.

Atención: ¡peligro de lesiones!

Tenga especial precaución y asegúrese ante todo de mantener la distancia de seguridad suficiente entre las herramientas de trabajo (fresas) y los pies cuando dé la vuelta al equipo, tire de él hacia usted o utilice la marcha atrás.

Atención: ¡peligro de tropezar!

Al desplazar el equipo hacia atrás, el usuario debe prestar atención a la existencia de obstáculos detrás de él.

Si el equipo queda inmovilizado, parar el motor de combustión y retirar la pipa de bujía. Levantar y liberar el equipo con la ayuda de una segunda persona.

Apagar el motor de combustión:

- cuando la máquina tenga que bascularse para su transporte,
- cuando la máquina se empuje o arrastre a la superficie a trabajar o se retire de ella,
- cuando el equipo se abandone o se quede sin vigilancia,
- antes de repostar combustible. Repostar únicamente con el motor de combustión frío. **¡Peligro de incendio!**
- cuando la máquina se empuje o arrastre a una superficie que no haya que trabajar.

Detener el motor de combustión y retirar la pipa de bujía:

- antes de soltar bloqueos,
- antes de levantar y cargar el equipo,
- antes de transportar el equipo,
- antes de revisar o limpiar el equipo o realizar cualquier otro trabajo en él (por ejemplo, ajustar el manillar o desplegar el tren de rodaje de transporte),
- si se ha chocado contra un objeto extraño o si el equipo vibra con intensidad inusual. En tales casos, hay que comprobar si se ha producido algún daño en el equipo, en particular en las herramientas de trabajo (fresas, fijación de fresas, árbol de transmisión), y realizar las reparaciones necesarias antes de ponerlo otra vez en marcha para trabajar con él.



¡Peligro de lesiones!

Por regla general, la aparición de vibraciones fuertes es indicio de una avería.

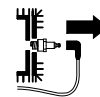
En particular, la motoazada no debe ponerse en servicio con un árbol de transmisión dañado o deformado o con herramientas de trabajo dañadas.

Si no cuenta con los conocimientos necesarios, encargue las reparaciones necesarias a un experto (STIHL recomienda los distribuidores especializados STIHL).

4.7 Mantenimiento y reparaciones

Antes de comenzar los trabajos de limpieza, ajuste, reparación y mantenimiento:

- Colocar el equipo sobre un suelo firme y llano,
- Apagar el motor de combustión y dejar que se enfríe,
- Retirar la pipa de bujía.



Atención: ¡peligro de lesiones!

La pipa se debe mantener alejada de la bujía, pues una chispa de encendido involuntaria puede producir un incendio o una descarga eléctrica. Un contacto involuntario de la bujía de encendido con la pipa puede hacer que el motor de combustión arranque sin querer.

Para realizar trabajos de limpieza o mantenimiento sólo hay que tumbar el equipo hacia atrás. Si se tumba hacia un lado o hacia adelante, pueden producirse

daños en el motor de combustión y en otras piezas del equipo, lo cual acarrearía costosas reparaciones.

Dejar que el equipo se enfríe, sobre todo antes de realizar trabajos de mantenimiento en la zona de la caja de cambios, del motor de combustión, del colector de escape y del silenciador. Pueden alcanzarse temperaturas de 80° C y superiores. **¡Peligro de quemaduras!**

El contacto directo con aceite de motor puede ser peligroso. Además, el aceite de motor no debe derramarse. STIHL recomienda encargar a un distribuidor especializado STIHL el llenado de aceite de motor o un cambio de aceite de motor.

Revise la presencia de desgaste y daños en el equipo regularmente, especialmente antes de almacenar el equipo (p. ej. antes de la pausa invernal). Por motivos de seguridad, las piezas desgastadas o dañadas deben ser sustituidas inmediatamente para que el equipo se encuentre siempre en un estado de funcionamiento seguro.

Limpieza:

Tras el trabajo, debe limpiarse concienzudamente todo el equipo. (⇒ 12.2)

Suelte los residuos incrustados con un palo de madera. Limpie la parte inferior del equipo con agua y un cepillo. No utilice productos de limpieza agresivos. Pueden dañar el plástico y el metal, lo que podría afectar al funcionamiento seguro de su equipo STIHL.

La parte inferior del equipo (todas las piezas debajo de la chapa protectora) puede limpiarse con una hidrolimpiadora o un chorro de vapor. Mantener una

distancia de al menos 1 m y no dirigir nunca el chorro de agua directamente sobre cojinetes o juntas (sobre todo sobre la junta ubicada entre la carcasa de la transmisión y la chapa protectora).

Para evitar un peligro de incendio, la zona de las aberturas y aletas de refrigeración y la zona del escape deben mantenerse libres de hierba, paja, musgo, hojas y grasa, entre otras cosas.

Trabajos de mantenimiento:

Solo pueden realizarse los trabajos de mantenimiento descritos en este Manual de instrucciones; todos los demás trabajos deben ser realizados por un distribuidor especializado.

En caso de que no disponga de los conocimientos y de los medios auxiliares necesarios, póngase **siempre** en contacto con un distribuidor especializado. STIHL recomienda la realización de los trabajos de mantenimiento y reparación exclusivamente por el servicio técnico de un distribuidor especializado STIHL. Los distribuidores especializados STIHL reciben formación e información técnica regularmente.

Utilice únicamente herramientas, accesorios o acoples que estén autorizados por STIHL para este equipo o piezas técnicamente equivalentes. En caso contrario, existe riesgo de accidentes con lesiones personales o daños en el equipo. En caso de dudas debería dirigirse a un establecimiento especializado.

En lo que respecta a sus características, las herramientas, accesorios y piezas de recambio originales STIHL están adaptadas de forma óptima al equipo y a las necesidades del usuario. Los recambios originales STIHL se reconocen mediante la referencia de recambio

STIHL, el logotipo STIHL y en tal caso por el identificativo de recambio STIHL. En las piezas más pequeñas es posible que solamente esté presente este identificativo.

Por razones de seguridad, los componentes del sistema de alimentación de combustible (la tubería de combustible, el paso de combustible, el depósito de combustible, el tapón del depósito, las conexiones, etc.) deben comprobarse regularmente con respecto a la existencia de daños y fugas y, en caso necesario, deben ser sustituidos por un técnico (STIHL recomienda los Distribuidores Especializados STIHL).

Mantenga los adhesivos de advertencia e indicación siempre limpios y legibles. Debe sustituir los adhesivos dañados o ausentes por nuevos adhesivos originales que su distribuidor especializado STIHL le ponga a disposición. Si un componente se sustituye por otro nuevo, asegúrese que el nuevo componente disponga de los mismos adhesivos.

Mantenga firmemente apretadas todas las tuercas, pernos y tornillos para que el equipo se encuentre en un estado de funcionamiento seguro.

Nunca cambie el ajuste básico del motor de combustión y no supere el régimen de revoluciones previsto.

En caso de que para los trabajos de mantenimiento se deban retirar componentes o dispositivos de protección, es necesario volver a colocarlos inmediatamente después de forma correcta.

Al cambiar las herramientas de trabajo (fresas), observar su tipo y su combinación. Solo se permiten las variantes autorizadas por STIHL.

4.8 Almacenamiento durante largos periodos de inactividad

Deje que el motor de combustión se enfríe antes de guardar el equipo en un lugar cerrado.

Almacene el equipo con el depósito vacío y el depósito de reserva de combustible en un recinto cerrable con llave y bien ventilado.

Asegúrese de que el equipo no pueda ser utilizado por personas no autorizadas (p. ej. niños).

No guarde nunca una máquina con gasolina en el depósito dentro de un edificio. Los vapores de gasolina que se forman se pueden inflamar al entrar en contacto con fuego o chispas.

En caso de que el depósito deba vaciarse (por ejemplo, para una parada prolongada antes del invierno), este trabajo debe llevarse a cabo únicamente al aire libre (p. ej., vaciando el depósito de combustible dejando el motor marchando al ralentí).

Limpiar a fondo el equipo antes de su almacenamiento (p. ej. en invierno).

Almacenar el equipo únicamente con la pipa de bujía retirada.

El equipo debe guardarse en condiciones de servicio seguras.

Dejar que el equipo se enfríe por completo antes de cubrirlo.

4.9 Eliminación

Los productos de desecho, como el aceite usado, combustible, lubricantes, filtros, baterías y piezas de desgaste similares

pueden perjudicar a personas, animales y al medio ambiente y, por tanto, deben eliminarse correctamente.

Póngase en contacto con su centro de reciclado o su establecimiento especializado para recibir información sobre cómo eliminar los productos desechables de forma correcta. STIHL recomienda los distribuidores especializados STIHL.

Asegúrese de que el equipo viejo se deseché correctamente. Observar las indicaciones del capítulo "Protección del medio ambiente". (⇒ 14.)

5. Descripción de los símbolos



¡Atención!

Antes de la puesta en servicio de la máquina deben leerse y tenerse en cuenta el manual de instrucciones y las indicaciones de seguridad.



¡Atención!

Cuidado con los objetos lanzados al aire; guardar distancia e impedir que otras personas se acerquen.



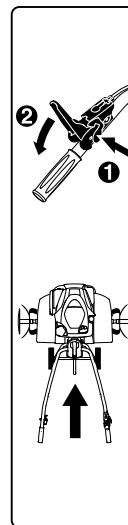
¡Peligro de lesiones!

Herramientas rotatorias: Mantener las manos y los pies alejados de las herramientas rotatorias. Servicio solo con cubiertas protectoras.



¡Atención!

Retirar la pipa de bujía antes de realizar cualquier trabajo de mantenimiento o limpieza.



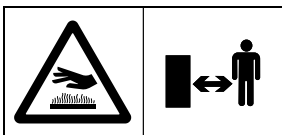
MH 445:

Por motivos de seguridad, antes de accionar la palanca de tracción debe presionarse primero la palanca de desbloqueo. Con ello se evita el accionamiento involuntario de la palanca de tracción.



MH 445 R, MH 560, MH 585, MH 685:

Por motivos de seguridad, antes de accionar la palanca de tracción debe presionarse primero la palanca de desbloqueo correspondiente. Con ello se evita el accionamiento involuntario de una palanca de tracción. La palanca de tracción negra es para la marcha adelante, y la roja es para la marcha atrás.



¡Peligro de quemaduras!

No tocar las superficies calientes. La carcasa de la transmisión se calienta.

6. Contenido del suministro



Pos.	Denominación	Unid.
A	Equipo base	1
B	Manillar	1
C	Palanca tensora	1
D	Tren de rodaje de transporte	1
E	Espolón de frenado	1

Pos.	Denominación	Unid.
F	Moldura protectora izquierda	1
G	Moldura protectora derecha	1
H	MH 445, MH 445 R: Fresa	4
I	MH 560, MH 585, MH 685: Fresa doble	2
J	MH 585, MH 685: Fresa sencilla	2
K	Anillo protector	2
L	Disco protector de plantas	2
M	Palanca de tracción (marcha adelante) negra	1
N	MH 445 R, MH 560, MH 585, MH 685: Palanca de tracción (marcha atrás) roja	1
O	MH 445: Tuerca de seguridad M6	1
P	MH 445: Cubierta	1
Q	Tuerca de seguridad M6	1
R	Tornillo de cabeza redonda M6	1
S	MH 445, MH 445 R, MH 585, MH 685: Pasador abatible 10x40 MH 560: Pasador abatible 10x40	6 4
T	Tornillo de cabeza redonda M8	2
U	Tuerca hexagonal M8	2
V	Sujetacables	2
-	Manual de instrucciones	1
-	Manual de instrucciones Motor de combustión	1
-	MH 560, MH 585, MH 685: Llave de bujías	1

7. Preparar el equipo para el servicio

7.1 Instrucciones de montaje



¡Peligro de lesiones!

Observar las indicaciones de seguridad del capítulo "Para su seguridad". (⇒ 4.) En especial, retirar la pipa de bujía y utilizar guantes resistentes al realizar cualquier trabajo en las fresas.

¡Observar las indicaciones de par de apriete!

Tender y enganchar los cables de accionamiento de la tracción y el cable del acelerador solo de la forma descrita.

Los cables mal montados (por ejemplo, tendidos de forma equivocada o enganchados en la palanca de tracción errónea) pueden producir fallos de funcionamiento.

- Realizar todos los trabajos descritos sobre una superficie limpia, horizontal, plana y firme.
- Observar la posición de montaje: prestar atención a que el equipo se encuentre siempre en una posición estable y segura.

- Observar estrictamente las instrucciones para el montaje de los cables de accionamiento y, en particular, fijar todos con **sujetacables** al manillar para evitar que se produzcan daños en el equipo (por ejemplo, al plegar el manillar) o posibles fallos de funcionamiento.

Palancas de tracción, cables de accionamiento de la tracción

MH 445:

- Palanca de tracción negra en el lado superior del manillar.

- Un cable de accionamiento de la tracción (marcha adelante).

MH 445 R, MH 560, MH 585, MH 685:

- Palanca de tracción negra en el lado superior del manillar.

- Palanca de tracción roja en el lado inferior del manillar.

- Un cable de accionamiento de la tracción (marcha adelante). El cable cuenta con un **capuchón negro** y ha de engancharse a la palanca de tracción negra.

- Un cable de accionamiento de la tracción (marcha atrás). El cable cuenta con un **capuchón rojo** y ha de engancharse a la palanca de tracción roja.

7.2 Montar el tren de rodaje



- Posición de montaje:
Tumbar el equipo básico (A) hacia adelante como se muestra en la ilustración, y, para estabilizarlo, colocar bases de madera apropiadas (1) (Altura: 50 - 60 mm, anchura/longitud: aprox. 100 mm) en ambos árboles de transmisión.
- **1** Presionar la abrazadera de fijación (2) hacia arriba y mantenerla en esta posición.
- **2** Introducir el tren de rodaje de transporte (D) en la entalladura (3) al lado del perno de la palanca de desbloqueo (4).
- Presionar el tren de rodaje de transporte (D) hasta el tope hacia arriba y mantenerlo en esta posición.
- **3** Presionar la abrazadera de fijación (2) hacia abajo. Introducir los tornillos (T) por abajo en ambos lados.
- **4** Fijar la abrazadera de fijación (2) enroscando las dos tuercas (U).

7.3 Montar el espolón de frenado



- Posición de montaje:
véase "Montar el tren de rodaje" (⇒ 7.2)
- Oprimir el perno de desbloqueo (1) y mantenerlo en esta posición.
- Introducir el espolón de frenado (E) desde abajo en el adaptador (2) y empujarlo hacia arriba hasta que haga tope.
- Soltar el perno de desbloqueo (1) y tirar del espolón de frenado (E) hacia abajo hasta que enclave.

- Comprobar la fijación correcta del espolón de frenado (E).

7.4 Montar el manillar



- **1** Posición de montaje:
véase "Montar el tren de rodaje" (⇒ 7.2)
 - Retirar la cinta de goma (1).
 - **2** Elevar la consola (2) y mantenerla sujeta.
 - **3** Introducir el manillar (B) en posición central hasta el tope, entre la consola (2) y la parte inferior del manillar (3), y mantenerlo sujeto. Las patas del muelle (4) tienen que transcurrir a lo largo del ajuste de enclavamiento (5), como se muestra en la ilustración.
Controlar la posición representada del muelle (4) en el elemento de ajuste (6) y enganchar el muelle en caso necesario.
 - **4** Apretar el tornillo (7).
 - **5** Desenroscar la tuerca (8) en la palanca tensora (C) y sacarla junto con el muelle (9).
 - Meter la palanca tensora (C) con el tornillo integrado desde arriba a través de la consola (2) y la parte inferior del manillar (3). Deslizar el muelle (9) sobre la palanca tensora (C). Enroscar la tuerca (8) de una a dos vueltas.
- ¡Indicación!**
Montar la palanca tensora (C) de tal manera, que para tensarla haya que presionarla adelante hacia el motor de combustión.
- **6** Seleccionar la posición central de la parte superior del manillar (3). (⇒ 11.3)

- Presionar la palanca tensora (C) con la mano hacia delante.
- Enroscar la tuerca (8) a 5 Nm (no hasta el tope).
- Controlar el apriete:
El montaje de la palanca tensora (C) se ha realizado correctamente cuando esta pueda accionarse con la mano y al mismo tiempo el manillar quede firmemente sujeto al equipo básico.
- Reajustar la fuerza tensora:
Si el manillar no se aprieta lo suficiente o la palanca tensora no puede accionarse con la mano, soltar la palanca tensora y reajustar la fuerza tensora enroscando o desenroscando la tuerca (8).
Acto seguido, presionar la palanca tensora nuevamente hacia delante.



¡Peligro de lesiones!

El equipo sólo debe empujarse o arrastrarse con un manillar que esté firmemente sujeto al equipo básico (cuando esté tensado el manillar no debe quedar flojo).

7.5 Desplegar el manillar



- Tirar de la palanca tensora (1) hacia arriba. Desplegar la parte superior del manillar (2) en el sentido de la flecha.
- Presionar la palanca tensora (1) hacia delante hasta que haga tope.
- Ajustar la altura del manillar. (⇒ 11.2)

7.6 Montar las molduras protectoras



- Controlar los tornillos premontados (1) de las molduras protectoras (F, G). No desenroscarlos por completo.
- Colocar la motoazada en la posición de limpieza. (⇒ 12.2)
- Introducir la moldura protectora izquierda (F) con los tres tornillos premontados (1) en los tres orificios (2) de la chapa cobertora.
- Deslizar la moldura protectora (F) hacia delante y sujetarla.
- Enroscar los tornillos (1) y apretarlos a 10 - 12 Nm.
- Controlar la fijación correcta de la moldura protectora (F) y montar a continuación la moldura protectora derecha (G) de la misma manera.

7.7 Montaje de las fresas MH 445, MH 445 R



- Colocar la motoazada en la posición de limpieza. (⇒ 12.2)



Observar estrictamente las instrucciones de montaje. Observar especialmente la secuencia de montaje y montar completamente los anillos protectores, las fresas y los pasadores abatibles de la manera descrita. Al montar los pasadores abatibles, observar estrictamente la dirección de introducción ilustrada y la orientación del estribo de seguridad. Si se monta de forma equivocada o torcida, el pasador abatible podría soltarse accidentalmente y perderse.

Para conseguir un resultado de trabajo satisfactorio, los filos de las fresas deben estar orientados hacia delante (no hacia el manillar). Tener en cuenta las flechas.

Identificación de las fresas:

- Fresa (1):
Diámetro exterior del mismo tamaño que el alojamiento del eje (2).
- Fresa (3):
Diámetro exterior de distinto tamaño que el alojamiento del eje (4).



- Desplazar el anillo protector (K) hasta el tope del árbol de transmisión (5). Las muescas del anillo protector deben enclavar en las tres pestañas de la carcasa de la transmisión (6).
- Posicionar la fresa (1) de tal manera que el alojamiento del eje **más corto** (2) apunte hacia la carcasa de la transmisión y los filos (7) estén orientados hacia delante. Las flechas (8) de la fresa y la flecha (9) de la carcasa de la transmisión (6) deben apuntar en la misma dirección.

- Colocar la fresa (1) en el árbol de transmisión (5).
- Girar la fresa (1) de tal manera que coincidan los orificios del alojamiento del eje y del árbol de transmisión.

2

- Introducir el pasador abatible (S) por los orificios y cerrar el estribo de seguridad.

3

- Posicionar la fresa (3) de tal manera que el diámetro exterior **más pequeño** del alojamiento del eje (4) apunte hacia la fresa ya montada (1) y los filos (7) estén orientados hacia delante. Las flechas (8) de la fresa y la flecha (9) de la carcasa de la transmisión (6) deben apuntar en la misma dirección.
- Introducir la fresa (3) en la fresa ya montada (1).
- Girar la fresa (3) de tal manera que coincidan los orificios de ambas fresas.

4

- Introducir el pasador abatible (S) por los orificios y cerrar el estribo de seguridad.
- Montar el disco protector de plantas si fuera necesario. (⇒ 7.9)
- Repetir el montaje de las fresas en el otro lado.

7.8 Montaje de las fresas MH 445, MH 585, MH 685



- Colocar la motoazada en la posición de limpieza. (⇒ 12.2)



Observar estrictamente las instrucciones de montaje. Observar especialmente la secuencia de montaje y montar completamente los anillos protectores, las fresas y los pasadores abatibles de la manera descrita. Al montar los pasadores abatibles, observar estrictamente la dirección de introducción ilustrada y la orientación del estribo de seguridad. Si se monta de forma equivocada o torcida, el pasador abatible podría soltarse accidentalmente y perderse.

Para conseguir un resultado de trabajo satisfactorio, los filos de las fresas deben estar orientados hacia delante (no hacia el manillar). Tener en cuenta las flechas.

Identificación de las fresas:

- Fresa (I): fresa de dos hileras.
- Fresa (J): fresa de una hilera.

1 MH 560, MH 585, MH 685

- Desplazar el anillo protector (K) hasta el tope del árbol de transmisión (1). Las muescas del anillo protector deben enclavar en las tres pestañas de la carcasa de la transmisión (2).
- Posicionar la fresa (I) de tal manera que el alojamiento del eje **más corto** (3) apunte hacia la carcasa de la transmisión y los filos (4) estén orientados hacia delante. Las flechas (5) de la fresa y la flecha (6) de la carcasa de la transmisión (2) deben apuntar en la misma dirección.
- Colocar la fresa (I) sobre el árbol de transmisión (1).

- Girar la fresa (I) de tal manera que coincidan los orificios del alojamiento del eje y del árbol de transmisión.

2 MH 560, MH 585, MH 685

- Introducir el pasador abatible (S) por los orificios y cerrar el estribo de seguridad.

3 MH 585, MH 685

- Posicionar la fresa (J) de tal manera que el diámetro exterior **más pequeño** del alojamiento del eje (7) apunte hacia la fresa ya montada (I) y los filos (4) estén orientados hacia delante. Las flechas (5) de la fresa y la flecha (6) de la carcasa de la transmisión (2) deben apuntar en la misma dirección.
- Introducir la fresa (J) en la fresa ya montada (I).
- Girar la fresa (J) de tal manera que coincidan los orificios de ambas fresas.

4 MH 585, MH 685

- Introducir el pasador abatible (S) por los orificios y cerrar el estribo de seguridad.

MH 560, MH 585, MH 685

- Montar el disco protector de plantas si fuera necesario. (⇒ 7.9)
- Repetir el montaje de las fresas en el otro lado.

7.9 Montar el disco protector de plantas



i Al montar los pasadores abatibles, observar estrictamente la dirección de introducción ilustrada y la orientación del estribo de seguridad. Si se monta de forma equivocada o torcida, el pasador abatible podría soltarse accidentalmente y perderse.

- Colocar el disco protector de plantas (L) sobre la fresa exterior. Girar el disco protector de plantas de tal manera que coincidan los orificios del disco y de la fresa.
- Introducir el pasador abatible (S) por los orificios y cerrar el estribo de seguridad.
- Repetir el procedimiento en el otro lado.

7.10 Montar la palanca de tracción



- Observar las instrucciones de montaje. (⇒ 7.1)
- Introducir la palanca de tracción negra (M) con el tornillo integrado (1) desde arriba por el orificio de la parte superior del manillar.
- MH 445:
Enroscar la tuerca de seguridad (O) y apretarla a 7 - 9 Nm. Encajar la cubierta (P).

- MH 445 R, MH 560, MH 585, MH 685:
Colocar la palanca de tracción roja (N) de tal manera que el tornillo de la palanca negra pueda enroscarse en la tuerca integrada de la palanca roja. Presionar la palanca de tracción roja (N) hacia arriba contra el manillar. Enroscar el tornillo (1) y apretarlo a 7 - 9 Nm.

7.11 Tender el cable de accionamiento de la tracción



- Observar las instrucciones de montaje. (⇒ 7.1)
- **1** Desenrollar el cable de accionamiento de la tracción (marcha adelante) (1) y engancharlo en el soporte (2).
- **2** Apretar la tuerca (3) con 2 - 4 Nm.
- Guiar el cable de accionamiento de la tracción (marcha adelante) (1) hacia arriba como sigue:
A Guiar el cable de accionamiento de la tracción (marcha adelante) (1) por encima de la parte superior del manillar (4).
B Tender el cable de accionamiento de la tracción (marcha adelante) (1) por debajo del refuerzo transversal (5) de la parte superior del manillar.
- MH 445 R, MH 560, MH 585, MH 685:
Tender el cable de accionamiento de la tracción (marcha atrás) (6) en el lado derecho del motor de combustión por debajo de la palanca de cambio (7). Guiar el cable por el manillar hacia arriba como en el caso del cable de accionamiento de la tracción (marcha adelante).

7.12 Enganchar el cable de accionamiento de la tracción



- Observar las instrucciones de montaje. (⇒ 7.1)

Cable de accionamiento de la tracción (marcha adelante):

- Introducir el tope (1) del cable con el capuchón negro (2) por la palanca de tracción negra (M).
- Guiar el tope (1) a través de la abertura (3) de la palanca (4). Utilizar para ello un alicate apropiado si fuera necesario.
- Con un alicate apropiado, tirar del tope (1) y engancharlo en la palanca (4) como se muestra en la ilustración.
- Encajar el capuchón (2) en la palanca de tracción (4) y hacer que enclave.
- **Control de funcionamiento:**
Accionar la palanca de tracción. (⇒ 8.2)
La palanca de tracción tiene que moverse con facilidad.

Cable de accionamiento de la tracción (marcha atrás)

MH 445 R, MH 560, MH 585, MH 685:

- Introducir el tope del cable con el capuchón rojo por la palanca de tracción roja.
- El resto del montaje es idéntico al montaje del cable de accionamiento de la tracción (marcha adelante).

7.13 Tender y montar el cable del acelerador



- Observar las instrucciones de montaje. (⇒ 7.1)

- Desenrollar el cable del acelerador (1) y tenderlo como sigue:
 - A** Guiar el cable del acelerador por encima de la parte superior del manillar (2).
 - B** Tender el cable del acelerador por debajo del refuerzo transversal (3) de la parte superior del manillar.
- Colocar el tornillo (T) en el orificio de la carcasa del acelerador (4). Encajar la carcasa del acelerador con el tornillo introducido desde adentro en la parte superior del manillar y sujetarla. Enroscar la tuerca de seguridad (U) y apretarla a 7 - 9 Nm.

7.14 Fijar los cables de accionamiento al manillar



- Observar las instrucciones de montaje. (⇒ 7.1)
- MH 445: Fijar el cable de accionamiento de la tracción (1) con un sujetacables (V) al lado derecho de la parte superior del manillar.
- MH 445 R, MH 560, MH 585, MH 685: Fijar ambos cables de accionamiento de la tracción (1, 2) con un sujetacables (V) al lado derecho de la parte superior del manillar.
- Fijar el cable del acelerador (3) con un sujetacables (V) al lado izquierdo de la parte superior del manillar.
- Controlar la fijación correcta de los sujetacables. Cortar los extremos sobrantes de los sujetacables.

7.15 Combustible y aceite de motor



¡Evitar causar daños en el equipo!

Antes del primer arranque, llenar aceite de motor. Para llenar aceite de motor o para repostar, hay que utilizar un dispositivo de llenado adecuado (por ejemplo, un embudo).

Aceite de motor:

En el manual de instrucciones del motor de combustión se puede consultar el tipo y la cantidad de aceite de motor que se debe utilizar. Controlar el nivel de llenado con regularidad (véase el manual de instrucciones del motor de combustión). El nivel de aceite no debe ser insuficiente ni excesivo.

Enroscar el tapón del depósito de aceite debidamente antes de poner en servicio el motor de combustión.

Combustible:

Recomendación: combustibles frescos de marca, gasolina sin plomo.

Consultar los datos sobre la calidad del combustible (octanaje) en el manual de instrucciones del motor de combustión.



8. Elementos de mando

8.1 Palanca de regulación del acelerador



Con la palanca de regulación del acelerador (1) puede regularse el régimen del motor de combustión.

Posición de arranque:



- Tirar de la palanca de regulación del acelerador (1) **hacia atrás** hasta el tope.

- Ahora se puede arrancar el motor de combustión. (⇒ 11.6)

Posición de parada:



- Empujar la palanca de regulación del acelerador (1) **hacia delante** hasta el tope (tener en cuenta la posición de enclavamiento).

- El motor de combustión se para al cabo de pocos segundos.

Regulación del régimen:

- Desplazar la palanca de regulación del acelerador (1) cuando el motor de combustión esté funcionando.

Velocidad del motor:

Rápida



Lenta



8.2 Palanca de tracción



Accionando una palanca de tracción (1, 3) con el motor de combustión en marcha, se acopla o desacopla el accionamiento y el árbol de transmisión comienza a girar o se detiene.

Con la palanca de tracción **negra** (marcha adelante) (1), la motoazada se pone en movimiento **hacia delante** si está en contacto con el terreno y las fresas están montadas.

Con la palanca de tracción **roja** (marcha atrás) (3), la motoazada se pone en movimiento **hacia atrás** si está en contacto con el terreno y las fresas están montadas.

Por motivos de seguridad, las palancas de tracción están bloqueadas mecánicamente para evitar cualquier accionamiento involuntario. (⇒ 9.1) Además, en los modelos MH 445 R, MH 560, MH 585 y MH 685 un dispositivo de protección mecánico solo permite empujar hacia abajo una de las palancas a la vez, ya sea la palanca de tracción para la marcha adelante o para la marcha atrás.



¡Evitar daños al equipo!

Accionar la palanca de tracción con rapidez y decisión, evitando dejarla en una posición intermedia para evitar un elevado desgaste de la correa trapezoidal.

Accionar la palanca de tracción (marcha adelante):



- **1** Presionar la palanca de desbloqueo (2) hasta el tope contra la palanca de tracción (marcha adelante) (1) y mantenerla en esta posición.
- **2** Presionar la palanca de tracción (marcha adelante) (1) rápidamente hasta el tope y mantenerla en esta posición.
- Soltar la palanca de desbloqueo (2). El accionamiento está acoplado y el árbol de transmisión gira.
- **3** Desacoplar el accionamiento: Soltar la palanca de tracción (marcha adelante) (1).

Accionar la palanca de tracción (marcha atrás) (MH 445 R, MH 560, MH 585 y MH 685):



- **1** Presionar la palanca de desbloqueo (4) hasta el tope contra la palanca de tracción (marcha atrás) (3) y mantenerla en esta posición.
- **2** Presionar la palanca de tracción (marcha atrás) (3) rápidamente hasta el tope y mantenerla en esta posición.
- Soltar la palanca de desbloqueo (4). El accionamiento está acoplado y el árbol de transmisión gira.
- **3** Desacoplar el accionamiento: Soltar la palanca de tracción (marcha atrás) (3).

9. Dispositivos de seguridad

El equipo cuenta con varios dispositivos de seguridad para un manejo seguro y para evitar un uso inadecuado.



¡Peligro de lesiones!

Los dispositivos de seguridad no deben ser retirados, anulados, modificados ni dañados. Si se detecta un defecto de esta índole en uno de los dispositivos de seguridad, el equipo no debe ponerse en marcha. Póngase en contacto con un establecimiento especializado. STIHL recomienda los distribuidores especializados STIHL.

9.1 Bloqueo de palancas de tracción

Por motivos de seguridad, las palancas de tracción están bloqueadas mecánicamente para evitar cualquier accionamiento involuntario.

Para poder accionar una palanca de tracción, hay que presionar antes la palanca de desbloqueo correspondiente. (⇒ 8.2)

9.2 Dispositivos de protección

La motoazada está equipada con dispositivos de protección, que impiden un contacto involuntario con las herramientas de trabajo y ofrecen protección contra los objetos que pudieran ser proyectados hacia arriba.

Entre ellos se cuentan las molduras protectoras laterales, la chapa protectora y el manillar debidamente montado.

10. Indicaciones para el trabajo

10.1 Zona de trabajo del usuario



- Por motivos de seguridad, mientras dure el trabajo (con el motor de combustión en marcha) el usuario debe mantenerse siempre dentro de la zona de trabajo (zona gris 1).
- La motoazada debe ser manejada exclusivamente por una sola persona. Ninguna otra persona debe acercarse a la zona de peligro. (⇒ 4.)

10.2 Posición de trabajo del equipo



- La motoazada sólo debe ponerse en servicio correctamente apoyada sobre el terreno (motor de combustión en la parte superior). Durante todo el tiempo de trabajo hay que guiar la motoazada lo más horizontalmente posible, evitando una inclinación o basculación excesiva.

10.3 Combinaciones de fresas



Montar en el árbol de transmisión izquierdo y derecho siempre la misma cantidad de fresas.

El disco protector de plantas puede montarse con todas las combinaciones de fresas descritas. Su función es proteger las plantas circundantes (por ejemplo al escardar en bancales estrechos).

Posibles combinaciones MH 445, MH 445 R:

- 2 fresas:
una fresa de una hilera en cada árbol de transmisión
- 4 fresas:
dos fresas de una hilera en cada árbol de transmisión

Posibles combinaciones MH 560:

- 2 fresas:
una fresa de dos hileras en cada árbol de transmisión

Posibles combinaciones MH 585, MH 685:

- 2 fresas:
una fresa de dos hileras en cada árbol de transmisión
- 4 fresas:
una fresa de dos hileras y una fresa de una hilera en cada árbol de transmisión

10.4 Posición ideal del cuerpo durante el trabajo



La posición ideal del cuerpo durante el trabajo impide que uno se canse rápidamente.

Para ello, el equipo (ajuste de la altura del manillar, ajuste del espolón de frenado) debería ajustarse de tal manera que pueda mantenerse una posición erguida (de la espalda) durante todo el tiempo de trabajo.

Posición ideal del cuerpo:

- espalda recta
- piernas rectas
- Antebrazos ligeramente doblados hacia abajo

11. Poner el equipo en servicio

11.1 Preparativos



¡Peligro de lesiones!

Es necesario tener en cuenta todas las indicaciones de seguridad del capítulo "Para su seguridad" (⇒ 4.) y familiarizarse con los mandos de la motoazada. (⇒ 8.)

- Controlar el nivel de aceite del motor y repostar gasolina. (⇒ 7.15)

11.2 Ajuste de la altura de la parte superior del manillar



Es posible ajustar la altura de la parte superior del manillar.

- Desplegar el tren de rodaje de transporte. (⇒ 11.4)
- Sujetar firmemente con una mano la parte superior del manillar (1) por el asidero (2) y mantenerla sujeta.
- Con la otra mano, tirar de la palanca tensora (3) hacia atrás y mantenerla en esta posición.
- Colocar la parte superior del manillar (1) en la posición deseada.
- Presionar la palanca tensora (3) hacia delante y cuidar de que la parte superior del manillar quede completamente enclavada y fijada.
- Plegar el tren de rodaje de transporte si fuera necesario. (⇒ 11.4)

11.3 Ajuste lateral del manillar



El manillar puede fijarse lateralmente en 3 posiciones.

- Desplegar el tren de rodaje de transporte. (⇒ 11.4)
- Sujetar la parte superior del manillar con una mano por uno de los asideros.
- Tirar de la palanca tensora (1) hacia arriba con la otra mano.

- Colocar el manillar en la posición deseada. Al hacerlo, prestar atención a que la pestaña (2) se encuentre encima de uno de los tres orificios de enclavamiento (3).
- Presionar la palanca tensora (1) hacia delante y apretar el manillar.
- Comprobar que el manillar quede firmemente sujeto.
- Plegar el tren de rodaje de transporte si fuera necesario. (⇒ 11.4)

11.4 Desplegar y plegar el tren de rodaje de transporte



Con la ayuda del tren de rodaje de transporte puede transportarse la motoazada empujándola o arrastrándola.



¡Peligro de lesiones!

Si se presiona la palanca de desbloqueo cuando el tren de rodaje de transporte se encuentra en la posición de trabajo (plegado hacia arriba), este puede caer por sí solo a la posición de transporte.

Desplegar el tren de rodaje de transporte (posición de transporte):

- Levantar ligeramente el tren de rodaje de transporte (1) con una mano y mantenerlo sujeto.
- Presionar la palanca de desbloqueo (2).
- Desplegar el tren de rodaje de transporte (1) hasta el tope hacia abajo y soltar la palanca de desbloqueo (2). El tren de rodaje de transporte se enclavará y quedará fijo.

Plegar el tren de rodaje de transporte (posición de trabajo):

- Sujetar el tren de rodaje de transporte (1) con una mano y descargarlo elevándolo ligeramente.
- Presionar la palanca de desbloqueo (2) y plegar el tren de rodaje de transporte hacia arriba.
- Soltar la palanca de desbloqueo (2) y plegar el tren de rodaje de transporte hasta el tope hacia arriba. El tren de rodaje de transporte se enclavará y quedará fijo en la posición de trabajo.

11.5 Ajustar el espolón de frenado



Con el espolón de frenado se regula la resistencia durante el cultivo; de esta manera se regula también la velocidad de avance. El espolón de frenado puede ajustarse en 3 niveles para facilitar la regulación.

Ajustar el espolón de frenado:

- Desplegar el tren de rodaje de transporte llevándolo a la posición de transporte. (⇒ 11.4)
Prestar atención a que el equipo se encuentre en una posición estable y segura.
- Oprimir el perno de desbloqueo (1) y mantenerlo sujeto.
- Colocar el espolón de frenado (2) en la posición deseada.
- Soltar el perno de desbloqueo (1) y prestar atención a que el espolón de frenado enclave.

11.6 Arrancar el motor de combustión



- Colocar la palanca de regulación del acelerador en la posición de arranque. (⇒ 8.1)
- Sujetar la empuñadura del cable de arranque (1) firmemente con una mano y mantenerla sujeta.
- Tirar del cable de arranque (1) lentamente hasta notar resistencia de compresión. A continuación, tirar de él rápidamente y con fuerza con toda la longitud del brazo. Soltar el cable de arranque (1) lentamente para que pueda volver a enrollarse. Repetir el proceso hasta que arranque el motor de combustión.

11.7 Apagar el motor de combustión

- Para parar el motor de combustión, colocar la palanca de regulación del acelerador en la posición de parada. (⇒ 8.1)
El motor de combustión se detendrá tras un breve periodo de rodaje por su propia inercia.

11.8 Acoplar y desacoplar la tracción a las ruedas (marcha adelante)

Acoplar la tracción a las ruedas (marcha adelante):

- Transportar la motoazada con el motor de combustión apagado a la superficie de trabajo. (⇒ 13.)
- Arrancar el motor de combustión. (⇒ 11.6)

- Sujetar la motoazada con ambas manos por las empuñaduras.
- Accionar la palanca de tracción **negra** (marcha adelante) y mantenerla sujeta. (⇒ 8.2)
El árbol de transmisión con las herramientas de trabajo montadas comienza a girar de tal manera que la motoazada se pone en movimiento hacia adelante.

Desacoplar la tracción a las ruedas (marcha adelante):

- Soltar la palanca de tracción (marcha adelante). (⇒ 8.2)
El árbol de transmisión con las herramientas de trabajo montadas se detiene.

11.9 Acoplar y desacoplar la tracción a las ruedas (marcha atrás) (MH 445 R, MH 560, MH 585 y MH 685)

Las motoazadas MH 445 R, MH 560, MH 585 y MH 685 están equipadas con marcha atrás.

Durante el cultivo, la marcha atrás sirve únicamente para liberar la motoazada con más facilidad cuando quede inmovilizada. La marcha atrás no está prevista para escardar.



¡Peligro de lesiones!

Antes de acoplar la tracción a las ruedas (marcha atrás), el usuario debe asegurarse siempre de que haya suficiente espacio entre su cuerpo y el manillar.

Acoplar la tracción a las ruedas (marcha atrás):

- Transportar la motoazada hasta la superficie de trabajo con el motor de combustión apagado. (⇒ 13.1)

- Arrancar el motor de combustión. (⇒ 11.6)
- Sujetar la motoazada con ambas manos por las empuñaduras.
- Accionar la palanca de tracción **roja** (marcha atrás) y mantenerla en esta posición. (⇒ 8.2)
El árbol de transmisión con las herramientas de trabajo montadas comienza a girar de tal manera que la motoazada se pone en movimiento hacia atrás.

Desacoplar la tracción (marcha atrás):

- Soltar la palanca de tracción (marcha atrás). (⇒ 8.2)
El árbol de transmisión con las herramientas de trabajo montadas se detiene.

11.10 Escardar

Al escardar se revuelve el suelo con las fresas en rotación a fin de prepararlo para la siembra, el cultivo o el cuidado de plantas.



¡Peligro de lesiones!

Escardar solamente hacia delante. Tener en cuenta los obstáculos (p. ej., losas de piedra en caminos) por los que no se debe pasar por encima.

- Transportar la motoazada con el motor de combustión apagado a la superficie de trabajo. (⇒ 13.1)
- Plegar el tren de rodaje de transporte. (⇒ 11.4)
- Arrancar el motor de combustión. (⇒ 11.6)

- Sujetar la motoazada con ambas manos por las empuñaduras y adoptar una posición estable. Tener en cuenta la zona de trabajo del usuario. (⇒ 10.1)
- Accionar la palanca de tracción (marcha adelante) y mantenerla sujeta: (⇒ 11.8)
Las fresas comienzan a girar y puede iniciarse el proceso de escardado.
- Después del trabajo, desacoplar la tracción a las ruedas (⇒ 11.8), parar el motor (⇒ 11.7) y limpiar el equipo (⇒ 12.2).

12. Mantenimiento



Verletzungsgefahr!

Solo se debe trabajar con guantes protectores. No tocar nunca las cuchillas hasta que se hayan detenido completamente.



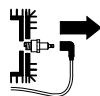
En caso de que no disponga de los conocimientos o de los medios auxiliares necesarios, póngase siempre en contacto con un distribuidor especializado.

STIHL recomienda que los trabajos de mantenimiento y reparación se realicen exclusivamente en las instalaciones del distribuidor especializado STIHL.

STIHL recomienda utilizar piezas de repuesto originales STIHL.

¡Peligro de lesiones!

Antes de realizar cualquier trabajo de mantenimiento o limpieza en la máquina, leer detenidamente el capítulo "Para su seguridad" (⇒ 4.), especialmente el subcapítulo "Mantenimiento y reparación" (⇒ 4.7) y observar estrictamente todas las instrucciones de seguridad.



Retirar la pipa de bujía antes de realizar trabajos de mantenimiento y limpieza.

12.1 Desmontar las fresas



Si se suelta el pasador abatible al lado de la carcasa de la transmisión, puede sacarse del árbol de transmisión el juego de fresas completo junto con el disco protector de plantas. Para los trabajos de montaje en las fresas, tener en cuenta las indicaciones de los capítulos "Montar las fresas" (⇒ 7.7), (⇒ 7.8) y "Combinaciones de fresas" (⇒ 10.3).

- Dejar que el equipo (motor de combustión, caja de cambios) se enfríe por completo.
- Colocar la motoazada en la posición de limpieza. (⇒ 12.2)
- Desmontar los discos protectores de plantas:
Abrir el estribo de seguridad del pasador abatible (1) y extraer el pasador. Retirar el disco protector de plantas (2).
- Desmontar las fresas:
Abrir el estribo de seguridad del pasador abatible (3) y extraer el pasador. Retirar el juego de fresas completo (4).
- Retirar los anillos protectores (5) y guardarlos en un lugar seguro. ¡No perderlos!

12.2 Limpiar el equipo



Intervalo de mantenimiento: Después de cada uso

- Limpiar a fondo el equipo completo después de cada uso. Un tratamiento cuidadoso protege el equipo y alarga su vida útil.
- Dejar que el equipo se enfríe completamente antes de limpiarlo, retirar la pipa de bujía y llevar ropa de manga larga y guantes resistentes al realizar trabajos de limpieza en la caja de cambios y en las fresas.

Posición de limpieza:



¡Evitar daños al equipo!

La motoazada solo debe permanecer un tiempo breve en la posición indicada en la ilustración (trabajos de limpieza y mantenimiento). Colocar el equipo en posición vertical para su almacenamiento.

- Desplegar el tren de rodaje de transporte. (⇒ 11.4)
- Colocar la parte superior del manillar en la posición más alta. (⇒ 11.2)
- Colocar la motoazada sobre una superficie plana y compacta.
- Inclinar el equipo hacia atrás hasta que el manillar toque el suelo.

Indicaciones para la limpieza:

- Retirar cualquier suciedad y los restos de material adheridos con un cepillo, un trapo húmedo o un palo de madera. No utilizar productos de limpieza agresivos. STIHL recomienda utilizar un limpiador especial (por ejemplo, el limpiador especial STIHL).

- No proyectar nunca chorros de agua sobre el manillar ni sobre piezas del motor de combustión, juntas o cojinetes. La consecuencia serían reparaciones costosas.
- **Motor de combustión:**
Eliminar la suciedad de las aletas de refrigeración, la rueda del ventilador, la zona alrededor del filtro de aire, el escape, etc., con el fin de garantizar una ventilación suficiente del motor de combustión.
- La **carcasa de la transmisión**, el **tren de rodaje** y las **fresas** pueden limpiarse con chorro de agua o con una hidrolimpiadora.



¡Evitar daños al equipo!

Si se utiliza una hidrolimpiadora, hay que mantener una distancia de **al menos 1 m** y no dirigir nunca el chorro de agua directamente a cojinetes, al árbol de transmisión o las juntas (especialmente a la junta ubicada entre la carcasa de la transmisión y la chapa protectora).

12.3 Motor de combustión

Intervalos de mantenimiento: antes de cada uso

Controlar el nivel de aceite del motor (véase el Manual de instrucciones del motor de combustión).

Tener en cuenta las indicaciones de manejo y mantenimiento contenidas en el Manual de instrucciones del motor de combustión adjunto.

12.4 Intervalos de servicio



¡Evitar causar daños en el equipo!

Los trabajos de mantenimiento en la caja de cambios deben ser realizados únicamente por un establecimiento especializado.

Mantenimiento por parte de un establecimiento especializado: Para usuarios particulares una vez al año

La motoazada debe ser mantenida por un establecimiento especializado. STIHL recomienda los distribuidores especializados STIHL.

Mantenimiento por parte del usuario:

- **Antes de cada puesta en servicio**
Controlar el nivel de aceite del motor (véase el manual de instrucciones del motor de combustión)
- **Después de cada uso**
Limpiar el equipo. (⇒ 12.2)

12.5 Almacenamiento y parada prolongada (pausa invernal)

Almacenar la motoazada en posición normal (tren de rodaje de transporte desplegado). Para que ahorre espacio hay que guardarla plegando el manillar hacia atrás como se muestra en la ilustración.



¡Peligro de vuelco!

La motoazada puede volcar hacia delante si las fresas se encuentran en una posición desfavorable. Por eso hay que controlar siempre que la motoazada esté apoyada de forma estable.

En caso necesario hay que girar un poco las fresas para reducir la pesadez de nariz. Como alternativa, al almacenar la motoazada hay que apoyarla en la zona del asa de transporte.

El equipo debe guardarse en un lugar seco, cerrado y sin polvo. Hay que asegurarse de que el equipo no quede al alcance de los niños.

Las anomalías que presente el equipo deben subsanarse siempre antes de guardarlo. El equipo debe encontrarse siempre en un estado de funcionamiento seguro. Mantener todas las tuercas, pernos y tornillos firmemente apretados, renovar las indicaciones de advertencia y peligro del equipo que no se puedan leer, comprobar toda la máquina en cuanto a señales de desgaste y daños. Sustituir las piezas desgastadas y dañadas.

Si el equipo va a estar parado mucho tiempo (pausa invernal), hay que tener en cuenta además los puntos siguientes:

- Limpiar a fondo todos los componentes externos del equipo.
- Vaciar el depósito de combustible y el carburador.
- Aplicar una cantidad suficiente de aceite o grasa a todas las piezas móviles.

- Desenroscar la bujía (véase el Manual de instrucciones del motor de combustión) y llenar el motor con unos 3 cm³ de aceite a través del orificio de la bujía. Girar el motor de combustión algunas vueltas sin bujía de encendido (tirando del cable de arranque).



¡Peligro de incendio!

Mantener la pipa de bujía alejada del orificio de la bujía para evitar el peligro de inflamación.

- Enroscar nuevamente la bujía de encendido (véase el Manual de instrucciones del motor de combustión).
- Realizar un cambio de aceite (véase el Manual de instrucciones del motor de combustión).
- Cubrir el motor de combustión y guardar el equipo en posición normal.

13. Transporte

13.1 Transportar la motoazada



¡Peligro de lesiones!

Observar las indicaciones de seguridad del capítulo "Para su seguridad" (⇒ 4.), sobre todo el párrafo titulado "Transporte" (⇒ 4.4).

Antes del transporte hay que apagar el motor de combustión y retirar la pipa de bujía. También hay que ponerse un equipamiento personal de seguridad adecuado (calzado de seguridad, guantes, mono de trabajo que cubra las manos y las piernas).

¡Tener en cuenta el peso! (⇒ 18.)

1 Arrastrar o empujar la motoazada:

- Colocar el espolón de frenado en la posición más alta. (⇒ 11.5)
- Desplegar el tren de rodaje de transporte. (⇒ 11.4)
- Sujetar la motoazada por ambos asideros (1) y volcarla hacia atrás, hasta que quede apoyada sobre las ruedas de transporte.
- Arrastrar o empujar la motoazada lentamente (a velocidad de paso). En superficies lisas y planas habría que empujar el equipo, pero en superficies accidentadas sería mejor arrastrarlo.



¡Peligro de lesiones!

Debido al elevado peso del equipo hay que ser especialmente cuidadoso al desplazarse por escalones, descansillos, rampas inclinadas u otras elevaciones.

El usuario debe encontrarse siempre por encima del equipo, para no ser arrollado si llegara a perder el control sobre el mismo (es decir, empujar el equipo hacia abajo o arrastrarlo hacia arriba para desplazarlo por escalones y pendientes).

Empujar o arrastrar el equipo como máximo por dos o tres escalones. Si hubiera más escalones habría que transportar la motoazada con la ayuda de una segunda persona.

2 Levantar o cargar la motoazada:

- Controlar la correcta fijación de la parte superior del manillar.
 - Levantar o cargar la motoazada por lo menos entre dos personas y prestar atención a que las fresas se encuentren siempre a una distancia suficiente.
- Puntos de sujeción:**
Asideros (1) y asa de transporte (2)

3 Transportar la motoazada sobre una superficie de carga:

- Transportar la motoazada siempre **de pie**, apoyada sobre el tren de rodaje de transporte y las fresas. No recostar el equipo nunca hacia un lado.
- Para garantizar una posición segura, desplegar el tren de rodaje de transporte (⇒ 11.4) y montar las fresas (⇒ 7.7), (⇒ 7.8).

- Fijar la motoazada para que no se mueva y amarrarla con cuerdas o correas sobre la superficie de carga.

Puntos de fijación:

Eje de tren de rodaje de transporte (3) y eje de fresas (4).

14. Protección del medio ambiente



Los embalajes, la máquina y los accesorios están fabricados con materiales reciclables y deben desecharse correspondientemente.

Una eliminación de restos de materiales por separado, respetando el medio ambiente, ofrece la posibilidad de reciclar las materias primas empleadas. Por esta razón, se debe llevar la máquina a un centro de reciclaje cuando uno desee deshacerse de ella. Una eliminación inadecuada puede dañar la salud y contaminar el medio ambiente.

14.1 Eliminación

Eliminar el aceite usado (aceite de motor/engranajes) y el combustible siempre de una forma correcta.

Inutilizar el motor de combustión antes de desechar el equipo. Para ello hay que retirar especialmente el cable de encendido, vaciar el depósito de combustible y purgar el aceite de motor.

¡Riesgo de lesiones por las fresas!

Ni siquiera una motoazada de jardinería que haya alcanzado el final de su vida útil debe quedarse sin vigilancia. Asegúrese de que el equipo y las fresas queden fuera del alcance de los niños.

15. Reducir el desgaste y prevenir daños

Información importante referente al mantenimiento y cuidado del grupo de productos

Motoazadas de gasolina (STIHL MH)

STIHL no se hace responsable de los daños personales y materiales ocasionados por la no observación de las indicaciones contenidas en las instrucciones de funcionamiento, especialmente en lo referente a la seguridad, el funcionamiento y el mantenimiento, o de los daños que aparezcan debidos a una utilización de accesorios o piezas de repuesto no autorizadas.

Siga siempre las instrucciones siguientes, que son importantes para evitar daños o un desgaste excesivo de su equipo STIHL:

1. Piezas de desgaste

Algunas piezas del equipo STIHL están sometidas a un desgaste normal, incluso utilizando el equipo de manera adecuada, por lo que deberán ser sustituidas a tiempo (dependiendo del tipo y de la duración de uso).

Estas son, entre otras:

- Correa trapezoidal
- Fresa
- Espolón de frenado

2. Observación de las indicaciones del presente manual de instrucciones

El uso, mantenimiento y almacenamiento del equipo STIHL deberá efectuarse con sumo cuidado, tal y como se describe en este manual de instrucciones. El propio usuario es el responsable de todos los

daños ocasionados por incumplimiento de las indicaciones de seguridad, utilización y mantenimiento.

Esto es especialmente válido en caso de:

- Un uso inadecuado del producto.
- Uso de sustancias operativas no autorizadas por STIHL (lubricantes, gasolina y aceite de motor, véase el Manual de instrucciones del motor de combustión).
- Modificaciones en el producto no autorizadas por STIHL.
- Uso de piezas, accesorios, acoples o herramientas de corte no autorizados por STIHL.
- Utilización del producto en eventos deportivos o en campeonatos.
- Daños ocasionados como consecuencia de un uso continuado del producto con componentes defectuosos.

3. Trabajos de mantenimiento

Todos los trabajos descritos en el apartado titulado "Mantenimiento" tienen que ser ejecutados regularmente.

Si el usuario no puede realizar alguno de estos trabajos de mantenimiento, deberá encomendar esta tarea a un establecimiento especializado.

STIHL recomienda que los trabajos de mantenimiento y reparación se realicen exclusivamente en las instalaciones del distribuidor especializado STIHL.

Los distribuidores especializados STIHL reciben formación e información técnica regularmente.

Si se descuidan estos trabajos pueden producirse daños de los que será responsable el usuario.

Los posibles daños son, entre otros:

- Daños por corrosión y otros daños derivados de un almacenamiento indebido.
- Daños en el equipo debido a la utilización de piezas de recambio de una calidad inferior.
- Daños por no realizar un mantenimiento periódico o por realizar un mantenimiento insuficiente, o bien por no realizar los trabajos de mantenimiento o reparación en un taller especializado.

16. Piezas de recambio habituales

Pasador abatible (fresas):
9396 021 3785

MH 445, MH 445 R

Juego de fresas completo interior izquierda:

6241 710 0200

Juego de fresas completo interior derecha:
6241 710 0205

Juego de fresas completo exterior izquierda:

6241 710 0210

Juego de fresas completo exterior derecha:

6241 710 0215

MH 560, MH 585, MH 685

Juego de fresas completo interior izquierda:

6241 710 0220

Juego de fresas completo interior derecha:
6241 710 0225

MH 585, MH 685

Juego de fresas completo exterior izquierda:

6242 710 0210

Juego de fresas completo exterior derecha:
6242 710 0215

17. Declaración de conformidad

17.1 Declaración de conformidad de la UE para motoazada STIHL MH 445.1, MH 445.1 R, MH 560.0, MH 585.0, MH 685.0

STIHL Tirol GmbH
Hans Peter Stihl-Straße 5
6336 Langkampfen
Austria

declara, como único responsable, que

- Artículo: Motoazada
- Marca: STIHL
- Tipo: MH 445.1, MH 445.1 R, MH 560.0, MH 585.0, MH 685.0
- Potencia nominal:
MH 445.1, MH 445.1 R: 2,2 kW
MH 560.0, MH 585.0: 2,3 kW
MH 685.0: 2,9 kW
- Identificación de serie: 6241

cumple con las disposiciones aplicables de las directivas 2000/14/EC, 2006/42/EC, 2014/30/EU y 2011/65/EU y se ha diseñado y fabricado en conformidad con las normas siguientes, en sus versiones en vigor en la fecha de producción: EN 709 y EN ISO 14982.

Nombre y dirección de la entidad que participó en la evaluación:
TÜV Rheinland LGA Products GmbH
Tillystraße 2
D-90431 Nürnberg

Para la determinación de la potencia sonora medida y garantizada se procedió según la directiva 2000/14/EC, anexo VIII.

MH 445.1, MH 445.1 R

- Potencia sonora medida: 92,0 dB(A)
- Potencia sonora garantizada: 93 dB(A)

MH 560.0, MH 585.0

- Potencia sonora medida: 91,3 dB(A)
- Potencia sonora garantizada: 93 dB(A)

MH 685.0

- Potencia sonora medida: 92,4 dB(A)
- Potencia sonora garantizada: 93 dB(A)

La documentación técnica se conserva en la empresa STIHL Tirol GmbH.

El año de fabricación y el número de serie se indican en la motoazada.

Langkampfen, 29.04.2024

STIHL Tirol GmbH

p. p.



Matthias Fleischer, director de Investigación y Desarrollo

p. p.



Sven Zimmermann, director general de Calidad

18. Datos técnicos

MH 445.1 / MH 445.1 R / MH 560.0 / MH 585.0 / MH 685.0

Número de serie	6241
Motor de combustión, tipo	Motor de combustión de 4 tiempos
Dispositivo de arranque	Arranque por cable

MH 445.1 / MH 445.1 R

Tipo de motor	STIHL EVC 200.3 C
Cilindrada	139 cm ³
Potencia nominal a régimen nominal	2,25 3100 kW /min
Depósito de combustible	0,9 l
Herramientas	4 fresas, 2 discos protectores de plantas
Diámetro del juego de fresas	30 cm
Velocidad de trabajo del juego de fresas en régimen nominal	124rpm
Régimen nominal	3100rpm
Medición según EN 709:	
Nivel sonoro en el lugar de trabajo L _{pA}	80 dB(A)
Factor K _{pA}	2 dB(A)
Medición según EN 709, EN 20643:	

MH 445.1 / MH 445.1 R

Valor medido a _{hw}	5,50 m/s ²
Factor K _{hw}	2,20 m/s ²
Medición según 2000/14/EC / S.I. 2001/1701:	
Potencia sonora garantizada L _{WAAd}	93 dB(A)
Factor K _{WA} :	1,4 dB(A)
Accion. MH 445.1	1 marcha adelante
Accion. MH 445.1 R	1 marcha adelante 1 marcha atrás
Peso	36 kg / 37 kg

MH 560.0/ MH 585.0

Tipo de motor	Kohler HD675
Cilindrada	149 cm ³
Potencia nominal a régimen nominal	2,3 3000 kW /min
Depósito de combustible	1,4 l
Herramientas MH 560.0	2 fresas, 2 discos protectores de plantas
Herramientas MH 585.0	4 fresas, 2 discos protectores de plantas
Diámetro del juego de fresas	32 cm
Velocidad de trabajo del juego de fresas en régimen nominal	120rpm
Régimen nominal	3000rpm
Medición según EN 709:	
Nivel sonoro en el lugar de trabajo L _{pA}	79 dB(A)
Factor K _{pA}	2 dB(A)
Medición según EN 709, EN 20643:	
Valor medido a _{hw}	5,00 m/s ²

MH 560.0/ MH 585.0

Factor K _{hw}	2,50 m/s ²
Medición según 2000/14/EC / S.I. 2001/1701:	
Potencia sonora garantizada L _{WAAd}	93 dB(A)
Factor K _{WA} :	1,2 dB(A)
Accionamiento	1 marcha adelante 1 marcha atrás
Peso	41 kg / 44 kg

MH 685.0

Tipo de motor	Kohler HD775
Cilindrada	173 cm ³
Potencia nominal a régimen nominal	2,9 3200 kW /min
Depósito de combustible	1,4 l
Herramientas	4 fresas, 2 discos protectores de plantas
Diámetro del juego de fresas	32 cm
Velocidad de trabajo del juego de fresas en régimen nominal	128rpm
Régimen nominal	3200rpm
Medición según EN 709:	
Nivel sonoro en el lugar de trabajo L _{pA}	80 dB(A)
Factor K _{pA}	2 dB(A)
Medición según EN 709, EN 20643:	
Valor medido a _{hw}	6,00 m/s ²
Factor K _{hw}	2,40 m/s ²
Medición según 2000/14/EC / S.I. 2001/1701:	
Potencia sonora garantizada L _{WAAd}	93 dB(A)

MH 685.0Factor K_{WA} :

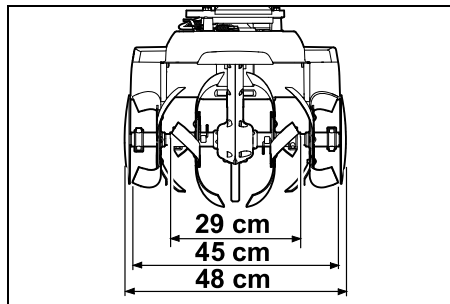
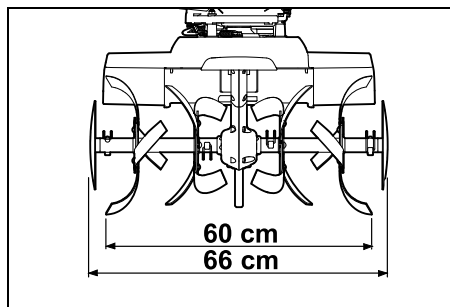
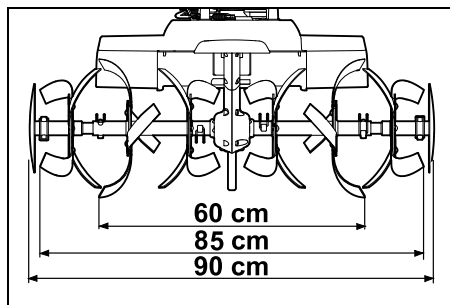
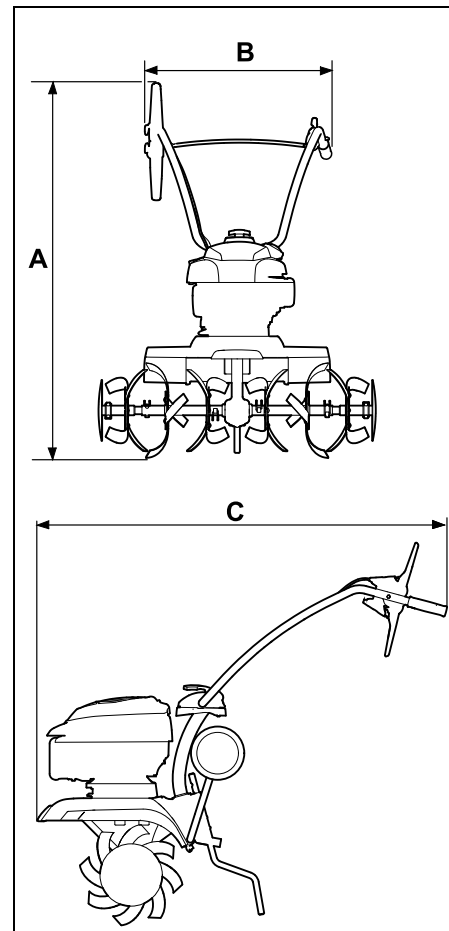
1,0 dB(A)

Accionamiento

1 marcha adelante
1 marcha atrás

Peso

46 kg

MH 445.1, MH 445.1 R:**MH 560.0:****MH 585.0, MH 685.0:****MH 445.1, MH 445.1 R, MH 560.0,
MH 585.0, MH 685.0:****MH 445.1, MH 445.1 R:**

A = 118 cm

B = 57 cm

C = 122 cm

MH 560.0, MH 585.0, MH 685.0:

A = 119 cm

B = 57 cm

C = 122 cm

18.1 REACH

REACH es el marco reglamentario de la CE sobre registro, evaluación y autorización de sustancias químicas.

En www.stihl.com/reach se facilita más información sobre el cumplimiento del reglamento REACH (CE) N.º 1907/2006.

19. Localización de anomalías

✂ En caso necesario ponerse en contacto con un establecimiento especializado: STIHL recomienda los distribuidores especializados STIHL.

📖 véase el Manual de instrucciones del motor de combustión.

Anomalía:

El motor de combustión no arranca

Posible causa:

- Palanca de regulación del acelerador en posición de parada
- No hay combustible en el depósito; tubería de combustible obstruida
- Combustible de mala calidad, sucio o caducado en el depósito
- Pipa de bujía desconectada; cable de encendido mal fijado a la pipa
- Bujía carbonizada o dañada; distancia incorrecta entre electrodos
- Filtro de aire sucio
- El motor de combustión se ha "ahogado" a causa de varios intentos de arranque

Solución:

- Colocar la palanca de regulación del acelerador en la posición de arranque (⇒ 8.1)

- Repostar combustible (⇒ 7.15); limpiar las tuberías de combustible (✂)
- Utilizar gasolina sin plomo de marca (⇒ 7.15); limpiar el carburador (✂); conectar la pipa de bujía (📖); comprobar la conexión entre el cable de encendido y la pipa de bujía (✂)
- Limpiar/sustituir la bujía de encendido (📖), (✂); ajustar la distancia entre los electrodos (✂)
- Limpiar/sustituir el filtro de aire (✂)
- Desenroscar y secar la bujía, colocar el acelerador en la posición de parada y tirar varias veces del cable de arranque hasta el tope con la bujía desenroscada (📖)

Anomalía:

Arranque difícil o pérdida de potencia del motor de combustión

Posible causa:

- Agua en el depósito de combustible y en el carburador; carburador obstruido
- Depósito de gasolina sucio
- Filtro de aire sucio
- Bujía de encendido carbonizada

Solución:

- Vaciar el depósito de combustible, limpiar la tubería de combustible y el carburador (✂)
- Limpiar el depósito de combustible (✂)
- Limpiar/sustituir el filtro de aire (📖), (✂)
- Limpiar/sustituir la bujía de encendido (📖), (✂)

Anomalía:

El motor de combustión se calienta mucho

Posible causa:

- Aletas de refrigeración sucias

- Nivel de aceite del motor de combustión demasiado bajo
- Parte superior del motor de combustión cubierta con tierra

Solución:

- Limpiar las aletas de refrigeración (⇒ 12.2)
- Reponer aceite de motor (⇒ 7.15)
- Retirar la tierra del motor de combustión

Anomalía:

El motor de combustión no marcha suave

Posible causa:

- Filtro de aire sucio

Solución:

- Limpiar/sustituir el filtro de aire (📖), (✂)

Anomalía:

Fuerte formación de humo

Posible causa:

- Nivel de aceite excesivo
- Filtro de aire sucio

Solución:

- Adaptar la cantidad de aceite (📖)
- Limpiar/sustituir el filtro de aire (📖), (✂)

Anomalía:

Fuertes vibraciones durante el funcionamiento

Posible causa:

- Sujeción del motor floja

Solución:

- Apretar los tornillos de fijación del motor (✂)

Anomalía:

Rendimiento de trabajo reducido

Posible causa:

- Fresas montadas incorrectamente
- Fresas desgastadas
- Espolón de frenado ajustado incorrectamente

Solución:

- Montar las fresas correctamente (⇒ 7.7), (⇒ 7.8)
- Sustituir las fresas (✘)
- Ajustar el espolón de frenado (⇒ 11.5)

Anomalía:

La máquina no trabaja

Posible causa:

- Pasador abatible del árbol de transmisión no montado

Solución:

- Revisar la fijación de las fresas al árbol de transmisión (⇒ 7.7), (⇒ 7.8)

Anomalía:

Fuerte ruido de la caja de cambios

Posible causa:

- Nivel de aceite incorrecto en la caja de cambios

Solución:

- Comprobar el nivel de aceite en la caja de cambios (✘)

Anomalía:

El árbol de transmisión no gira con la palanca de tracción accionada


Posible causa:

- Cable de accionamiento defectuoso

- Correa de transmisión desgastada

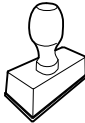
Solución:

- Comprobar el cable y sustituirlo en caso necesario (✘)
- Cambiar la correa (✘)

 Fecha del próximo servicio técnico

20. Plan de mantenimiento

20.1 Confirmación de entrega

Modelo: _____
Número de serie: <input type="text"/> <input type="text"/> <input type="text"/> <input type="text"/> <input type="text"/> <input type="text"/> <input type="text"/> <input type="text"/>
Fecha: <input type="text"/> <input type="text"/> <input type="text"/> <input type="text"/> <input type="text"/> <input type="text"/>

Próxima revisión
Fecha: <input type="text"/> <input type="text"/> <input type="text"/> <input type="text"/> <input type="text"/> <input type="text"/>

20.2 Confirmación de servicio técnico



Entregue este Manual de instrucciones a su distribuidor especializado STIHL al realizarse trabajos de mantenimiento.

Él le confirmará la ejecución de los trabajos de servicio técnico en los campos preimpresos.

 Servicio técnico realizado el

Estimados clientes,

ficamos muito satisfeitos pelo facto de ter escolhido a STIHL. Desenvolvemos e fabricamos os nossos produtos com a máxima qualidade e de acordo com as necessidades dos nossos clientes. Por isso, os produtos oferecem uma elevada fiabilidade mesmo sob condições de esforço extremo.

Também na assistência a STIHL é uma marca de excelência. O nosso revendedor autorizado garante aconselhamento e formação competente, e um acompanhamento técnico aprofundado.

Agradecemos a sua confiança e esperamos que aprecie o seu produto STIHL.



Dr. Nikolas Stihl

IMPORTANTE! LER E GUARDAR ANTES DA UTILIZAÇÃO.

1. Índice

Sobre este manual de utilização	166	Colocar o cabo tirante de acionamento	179
Generalidades	166	Engatar o cabo tirante de acionamento	179
Instruções sobre a leitura do manual de utilização	166	Colocar e ajustar o tirante de aceleração	180
Descrição do aparelho	167	Fixar os cabos tirantes no guiador	180
Para sua segurança	167	Combustível e óleo do motor	180
Generalidades	167	Elementos de comando	180
Abastecer – Manuseamento da gasolina	168	Alavanca do ajuste do acelerador	180
Vestuário e equipamento	169	Alavanca do mecanismo de translação	181
Transporte do aparelho	169	Dispositivos de segurança	181
Antes dos trabalhos	169	Bloqueio das alavancas do mecanismo de translação	181
Durante o trabalho	170	Dispositivos de protecção	181
Manutenção e reparações	172	Instruções para trabalhar	182
Armazenamento no caso de períodos de paragem mais longos	174	Área de trabalho do utilizador	182
Eliminação	174	Posição de trabalho do aparelho	182
Descrição de símbolos	174	Combinações de estrelas de cavar	182
Fornecimento	175	Postura corporal ideal durante o trabalho	182
Preparar o aparelho para o funcionamento	176	Colocar o aparelho em funcionamento	182
Instruções de montagem	176	Medidas preparatórias	182
Montar o mecanismo de translação	176	Ajuste da altura da parte superior do guiador	182
Montar a espora de travagem	176	Ajuste lateral do guiador	183
Montar o guiador	177	Abrir e rebater o mecanismo de translação de transporte	183
Abrir o guiador	177	Ajustar a espora de travagem	183
Montar os frisos protectores	177	Ligar o motor de combustão	183
Montagem das estrelas de cavar MH 445, MH 445 R	177	Desligar o motor de combustão	184
Montagem das estrelas de cavar MH 445, MH 585, MH 685	178	Acoplar e desacoplar o mecanismo de translação (marcha-à-frente)	184
Montar o protector de plantas	179	Acoplar e desacoplar o mecanismo de translação (marcha-atrás) (MH 445 R, MH 560, MH 585 e MH 685)	184
Montar a alavanca do mecanismo de translação	179		

Cavar	184
Manutenção	185
Desmontagem das estrelas de cavar	185
Limpar o aparelho	185
Motor de combustão	186
Intervalos de manutenção	186
Arrumação e imobilização (período de Inverno)	186
Transporte	187
Transportar a moto-enxada	187
Proteção do meio ambiente	188
Eliminação	188
Minimização do desgaste e prevenção de danos	188
Peças de reposição comuns	189
Declaração de conformidade	189
Declaração de conformidade UE da moto-enxada STIHL MH 445.1, MH 445.1 R, MH 560.0, MH 585.0, MH 685.0	189
Dados técnicos	190
REACH	192
Localização de falhas	192
Plano de manutenção	194
Confirmação de entrega	194
Confirmação de assistência	194

2. Sobre este manual de utilização

2.1 Generalidades

Os presentes instruções de utilização é uma **tradução das instruções de utilização originais** do fabricante na aceção da Diretiva CE 2006/42/EC.

A STIHL desenvolve continuamente a sua gama de produtos, pelo que reservamos o direito de modificar os componentes fornecidos em termos da forma, especificações técnicas e equipamento. Por esta razão, não se aceitam reclamações quanto a inexactidão das informações e ilustrações contidas neste manual.

Neste manual de utilização, poderão ser descritos modelos que não estão disponíveis em todos os países.

Este manual de utilização está protegido por direitos de autor. Todos os direitos estão reservados, em particular o direito de reprodução, tradução e processamento com sistemas eletrónicos.

2.2 Instruções sobre a leitura do manual de utilização

As imagens e os textos descrevem determinados passos de operação.

Todos os símbolos gráficos aplicados no aparelho são explicados neste manual de utilização.

Perspetiva:

Perspetiva ao utilizar as designações "esquerda" e "direita" no manual de utilização:
O utilizador encontra-se atrás do aparelho e olha para a frente no sentido de marcha.

Referência de capítulo:

Uma seta remete para os respetivos capítulos e subcapítulos para mais explicações. O seguinte exemplo indica uma referência para um capítulo: (⇒ 4.)

Identificação de secções de texto:

As instruções descritas podem ser identificadas conforme os exemplos que se seguem.

Passos de operação que necessitam da intervenção do utilizador:

- Solte o parafuso (1) com uma chave de fendas, acione a alavanca (2)...

Enumerações gerais:

- Utilização do produto em eventos desportivos ou concursos

Textos com especial relevância:

As secções de texto com especial relevância são identificadas com um dos símbolos descritos a seguir, de modo a dar-lhes destaque adicional no manual de utilização.



Perigo!

Perigo de acidentes e ferimentos graves para pessoas. Um determinado comportamento é necessário ou deve ser omitido.



Aviso!

Perigo de ferimentos para pessoas. Um determinado comportamento evita ferimentos possíveis ou prováveis.



Cuidado!

Ferimentos ou danos materiais ligeiros que podem ser evitados através de um determinado comportamento.



Nota

Informação para uma melhor utilização do aparelho e para evitar possíveis falhas na utilização.

Textos com referência a imagens:

As figuras que esclarecem a utilização do aparelho encontram-se no início do manual de utilização.

O símbolo da câmara serve para associar as imagens nas páginas de imagens à respetiva parte do texto no manual de utilização.



3. Descrição do aparelho



- 1 Alavanca do mecanismo de translação (marcha-à-frente)
- 2 Parte superior do guiador
- 3 Alavanca tensora
- 4 Cabo do motor de arranque
- 5 Motor de combustão
- 6 Conetor da vela de ignição
- 7 Friso protetor
- 8 Protetor de plantas
- 9 Estrelas de cavar
- 10 Pega de transporte

- 11 Friso protetor
- 12 Mecanismo de translação de transporte
- 13 Espora de travagem
- 14 Alavanca de desbloqueio (mecanismo de translação de transporte)
- 15 Cavilha de desbloqueio (espora de travagem)
- 16 Pega
- 17 Alavanca do ajuste do acelerador
- 18 MH 445 R, MH 560, MH 585, MH 685: Alavanca do mecanismo de translação (marcha atrás)
- 19 Placa de identificação com número de máquina

4. Para sua segurança

4.1 Generalidades



Ao trabalhar com o aparelho, deverá obrigatoriamente seguir as seguintes instruções de prevenção de acidentes.



Antes da primeira colocação em funcionamento, é necessário ler atentamente todo o manual de utilização. Guarde o manual de utilização com cuidado para futura utilização.

Siga as instruções de funcionamento e de manutenção, as quais poderão ser consultadas no manual de utilização do motor de combustão, fornecido em separado.

Estas medidas preventivas são imprescindíveis para a sua segurança; no entanto, a listagem não é definitiva. Utilize o aparelho sempre com cuidado e com

consciência da responsabilidade, tendo em consideração que o utilizador é responsável por eventuais acidentes causados a terceiros ou aos seus bens.

Familiarize-se com os elementos de comando e com as peças de comando, bem como com a utilização do aparelho. O utilizador tem de saber em particular como parar rapidamente a ferramenta de trabalho e o motor de combustão do aparelho.

O aparelho apenas pode ser utilizado por pessoas que tenham lido o manual de utilização e estejam familiarizadas com o manuseamento do aparelho. Antes da primeira colocação em funcionamento, o utilizador deve procurar obter instruções competentes e práticas. O utilizador tem de ser instruído pelo vendedor ou por outra pessoa competente sobre a utilização do aparelho.

Com essas instruções, o utilizador deverá aprender em particular que é necessário ter o máximo cuidado e concentração para trabalhar com o aparelho.

Apesar de utilizar este aparelho de acordo com as normas, existem sempre alguns riscos.



Perigo de morte por asfixia!

Perigo de asfixia para crianças que brinquem com os materiais da embalagem. Mantenha os materiais da embalagem fora do alcance de crianças.

Por princípio, o aparelho, incluindo todos os aparelhos acopláveis, apenas pode ser entregue ou emprestado a pessoas que tenham sido instruídas ou que estejam familiarizadas com este modelo e respetivo manuseamento. O manual de instruções é parte integrante do aparelho e tem de ser sempre fornecido.

Utilize o aparelho apenas se estiver descansado e se estiver em boas condições físicas e psíquicas. Se sofrer de algum problema de saúde, informe-se junto do seu médico sobre se pode trabalhar com o aparelho. Após a ingestão de bebidas alcoólicas, drogas ou medicamentos que possam afetar o poder de reação, não é permitido trabalhar com o aparelho.

Certifique-se de que o utilizador está em plena posse das suas capacidades físicas, sensoriais e mentais para utilizar e trabalhar com o aparelho. Caso o utilizador apresente capacidades físicas, sensoriais ou mentais limitadas para tal, o utilizador apenas poderá trabalhar com o aparelho sob supervisão ou de acordo com as indicações de uma pessoa responsável.

Garanta que o utilizador é maior de idade ou devidamente formado numa atividade sob supervisão, de acordo com a regulamentação nacional.

Atenção – Perigo de acidentes!

A moto-enxada destina-se exclusivamente a trabalhos no solo para sementeiras, cultivo ou tratamento de plantas. Este aparelho apenas pode ser utilizado conforme descrito neste manual de utilização – não efetue qualquer utilização indevida! Não é permitida qualquer outra utilização, a qual poderá ser perigosa. Como consequência, poderão verificar-se ferimentos ou danos no aparelho.

Devido ao risco de ferimentos do utilizador, a moto-enxada não pode ser utilizada para os seguintes trabalhos (lista incompleta):

- para trabalhos em telhados ou em canteiros de varanda,

- para triturar ou lascar ramagens de árvores ou aparas de sebes.

Não podem ser transportados objetos, animais ou pessoas, especialmente crianças, com o aparelho.

Por motivos de segurança, qualquer alteração ao aparelho para além da montagem de acessórios autorizados pela STIHL é proibida, originando para além disso a anulação do direito à garantia. Poderá obter informações sobre acessórios autorizados junto do seu distribuidor oficial STIHL.

Em particular, é proibida qualquer alteração ao aparelho que altere a potência ou a rotação do motor de combustão ou do motor elétrico.

Durante a utilização em parques públicos, em instalações desportivas, em ruas e em empresas agrárias e florestais, dever-se-á tomar cuidados especiais.



Atenção! Risco para a saúde devido às vibrações! Uma grande carga de vibrações pode causar danos aos

sistemas circulatório e nervoso, especialmente em pessoas com problemas circulatórios. Consulte um médico caso ocorram sintomas que possam ser causados por vibrações. Entre estes sintomas, que ocorrem principalmente nos dedos, mãos ou pulsos, incluem-se por exemplo (enumeração incompleta):

- perda de sensibilidade,
- dores,
- fraqueza muscular,
- descoloração da pele,
- sensação de formigueiro desagradável.

Durante o funcionamento, fixe firmemente o guiador com ambas as mãos nos locais previstos, mas sem tensão.

Programar o tempo de trabalho de modo a evitar cargas elevadas num período de tempo grande.

Durante a utilização da moto-enxada, planeie intervalos e evite utilizar o aparelho por longos períodos. As vibrações permanentes são prejudiciais para a saúde.

4.2 Abastecer – Manuseamento da gasolina



Perigo de morte!

A gasolina é tóxica e altamente inflamável.

Guarde a gasolina apenas nos recipientes previstos e verificados para esse efeito (bidões). Enrosque e aperte sempre devidamente as tampas dos recipientes de abastecimento. Por motivos de segurança, as tampas defeituosas devem ser substituídas.

Nunca utilize garrafas ou semelhantes para remover ou armazenar produtos de serviço como, por exemplo, combustível. Alguém, em particular crianças, poderá ser levado a bebê-las.



Mantenha a gasolina afastada de faíscas, chamas vivas, chama-piloto, fontes de calor e outras fontes de ignição. Não

fume!

Reabasteça apenas ao ar livre e não fume durante o processo de abastecimento.

Antes de abastecer, desligue o motor de combustão e deixe-o arrefecer.

O abastecimento de gasolina deverá ser realizado antes de o motor de combustão ser ligado. Enquanto o motor de combustão estiver a funcionar ou a máquina estiver quente, não é permitido abrir o bujão de fecho do depósito nem reabastecer com gasolina.

Não encha o depósito de combustível em demasia!

No sentido de permitir que o combustível tenha espaço para se expandir, nunca adicione combustível acima do rebordo inferior do bocal de enchimento. Adicionalmente, respeite as indicações no manual de utilização do motor de combustão.



Caso transborde gasolina, o motor de combustão apenas deve ser ligado depois de a superfície suja com gasolina ser limpa. Dever-se-á evitar qualquer tentativa de ignição até que os vapores da gasolina se tenham volatilizado (secar com pano).

Limpe imediatamente qualquer combustível derramado.

Se a gasolina tiver entrado em contacto com o vestuário, este tem de ser mudado.

Nunca guarde o aparelho com gasolina no depósito dentro de um edifício. Os vapores de gasolina que se formam podem entrar em contacto com chamas ou faíscas e inflamarem-se.

Caso pretenda esvaziar o depósito, deverá fazê-lo ao ar livre.

4.3 Vestuário e equipamento



Durante o trabalho, utilize sempre calçado justo com sola antiderrapante. Nunca trabalhe descalço ou com sandálias, por exemplo.



Em trabalhos de manutenção e limpeza, bem como no transporte do aparelho, utilize também sempre luvas justas e prenda o cabelo comprido (elástico, gorro, etc.).



Durante o trabalho com o aparelho, utilize vestuário adequado e justo, ou seja, um fato combinado, não uma capa de trabalho. Durante o trabalho com o aparelho, não utilize cachecóis, gravatas, joias, faixas ou cordas penduradas e outras peças de roupa largas semelhantes.

As peças rotativas podem tocar ou arrastar o cabelo, vestuário ou peças de vestuário. Isto pode causar ferimentos graves.

4.4 Transporte do aparelho

Trabalhe apenas com luvas de proteção (⇒ 4.3) de modo a evitar ferimentos em peças do aparelho de arestas vivas e quentes.

Não transporte o aparelho com o motor de combustão a funcionar. Antes do transporte, desligue o motor de combustão, deixe as ferramentas de trabalho pararem por completo e retire o conector da vela de ignição.

Transporte o aparelho apenas com o motor de combustão frio e sem combustível.

Siga as indicações no capítulo "Transporte". Aí, é descrito como levantar ou prender o aparelho. (⇒ 13.)

O aparelho deverá ser sempre carregado por duas pessoas – respeite os pontos de transporte.

Utilize auxílios de carga adequados (rampas de carga, dispositivos de elevação).

Por motivos de segurança, não é permitido ultrapassar um ângulo de inclinação de 15° durante o transporte e o processo de carga, especialmente no caso de utilização de rampas de carga.

Proteja o aparelho e as respetivas peças transportadas na superfície de carga com meios de fixação (cintas, cabos, etc.) suficientemente dimensionados. Nunca transporte o aparelho de jardinagem solto.

A STIHL aconselha a transportar a motoenxada com um reboque adequado ou numa superfície de carga adequada, e não no habitáculo (por exemplo, porta-bagagem) de um veículo.

No transporte do aparelho, deve ser respeitada a legislação regional em vigor, em particular a que diz respeito à proteção das cargas e ao transporte de objetos em superfícies de carga.

4.5 Antes dos trabalhos

Certifique-se de que o aparelho apenas é utilizado por pessoas familiarizadas com o manual de utilização.

Antes da primeira utilização do aparelho, retire os materiais da embalagem e as proteções de transporte.

Antes de colocar o aparelho em funcionamento, verifique a estanqueidade do sistema de combustível, particularmente as peças visíveis como, por exemplo, o depósito, o bujão de fecho do depósito e as uniões dos tubos flexíveis. Em caso de fugas ou danos, não ligue o motor de combustão – **perigo de incêndio!**

Solicite a reparação do aparelho a um distribuidor oficial antes da colocação em funcionamento.

Tenha em conta as normas municipais sobre as horas em que é permitido usar máquinas para o jardim com motor de combustão.

Verifique todo o terreno em que irá utilizar o aparelho e retire todas as pedras de grandes dimensões, paus, arames, ossos e outros objetos estranhos que porventura possam ser projetados pelo aparelho.

Os objetos ocultos no solo (instalações de irrigação de relva, estacas, torneiras de água, fundações, cabos elétricos, etc.) têm de ser assinalados de forma visível e contornados antes de trabalhar com o aparelho. Nunca passe por cima desses objetos estranhos.

Antes da utilização do aparelho, substitua os componentes avariados, gastos e danificados. Substitua os avisos de perigo e alerta no aparelho que se tenham tornado ilegíveis ou estejam danificados. O seu distribuidor oficial STIHL tem disponíveis avisos autocolantes de reposição e todas as restantes peças de reposição.



Perigo de ferimentos!

As peças gastas ou danificadas (por exemplo, lâminas embotadas) podem afetar a segurança do aparelho e causar ferimentos no utilizador.

Antes da utilização do aparelho, verifique o assentamento correto e seguro do conector da vela de ignição na vela de ignição.

O aparelho apenas pode ser utilizado num estado operacional seguro. Antes de cada colocação em funcionamento, é necessário verificar:

- se todo o aparelho está montado corretamente.
- se os dispositivos de segurança (por exemplo, alavancas do mecanismo de translação, frisos protetores, resguardos, coberturas de proteção, guiador, grelha de proteção) estão em perfeitas condições e se funcionam corretamente. Nunca utilize o aparelho se os dispositivos de segurança estiverem em falta, danificados ou gastos.
- se as ferramentas de trabalho (estrelas de cavar), parafusos de fixação e contrapinos estão presentes, gastos ou danificados (entalhes, fendas). Substitua as peças gastas ou danificadas.
- se as ferramentas de trabalho (estrelas de cavar) estão montadas de forma firme e segura.
- se as alavancas do mecanismo de translação funcionam e se movem com facilidade.
- se a tampa do depósito está corretamente aparafusada.
- se o depósito, os componentes de condução de combustível e a tampa do depósito se encontram em perfeitas condições.
- se o bujão de fecho do óleo está corretamente enroscado.
- se o acessório utilizado está montado no aparelho de forma completa e correta. Todos os componentes incluídos no fornecimento do acessório têm de ser montados ou utilizados.

Se necessário, realize todos os trabalhos necessários ou dirija-se a um distribuidor oficial. A STIHL recomenda os distribuidores oficiais STIHL.

Os frisos protetores à esquerda e à direita estão adaptados à respetiva largura útil e têm de estar sempre corretamente montados. Nos modelos MH 445 e MH 445 R, se a largura útil for aumentada através de estrelas de cavar adicionais (acessórios STIHL), será igualmente necessário montar os frisos protetores de maiores dimensões (fornecimento dos acessórios).

Empurre ou puxe o aparelho em direção à área a ser trabalhada com o auxílio das rodas de transporte.

Antes da colocação em funcionamento, retire todos os objetos que se encontrem em cima do aparelho (ferramenta, panos, etc.).

4.6 Durante o trabalho



Mantenha terceiros afastados da zona de risco! Nunca trabalhe enquanto estiverem animais ou pessoas, em particular crianças, na zona de risco.

Atenção! – Durante o trabalho, são projetados para cima ou para os lados objetos como terra, pedras, etc.

O aparelho apenas pode ser utilizado por uma pessoa. Durante o funcionamento do motor de combustão, o utilizador tem de se manter dentro da área de trabalho. (⇒ 10.1)

Durante o funcionamento, o aparelho nunca pode ser levantado, empurrado ou puxado pela pega de transporte, pela chapa de resguardo ou por outras peças

do aparelho exceto pelas pegas no guidador – especialmente por uma segunda pessoa.

Os dispositivos de comando e de segurança instalados no aparelho não podem ser retirados ou ligados em ponte. Em particular, nunca fixe as alavancas do mecanismo de translação na parte superior do guidador (por exemplo, amarrando-as).



Atenção – Perigo de ferimentos!

Nunca aproxime as mãos ou os pés de peças em rotação. Deverá manter-se sempre à distância de segurança dada pelos guiadores. A distância de segurança corresponde ao comprimento do guidador corretamente montado e aberto – não altere o guidador e nunca coloque o aparelho em funcionamento com o guidador rebatido.

Nunca fixe objetos ao guidador (por exemplo, vestuário de trabalho).

Trabalhe apenas à luz do dia ou com boa iluminação artificial.

Não trabalhe com o aparelho à chuva, trovoada e, em particular, sob o perigo de relâmpagos.

Com o piso húmido, existe um maior perigo de acidentes, devido à posição de trabalho menos segura.

Dever-se-á trabalhar de forma particularmente cuidadosa no sentido de evitar deslizamentos. Se possível, evite utilizar o aparelho com o piso húmido.

Não coloque o aparelho em funcionamento com as estrelas de cavar montadas em pisos de asfalto, tijoleiras, etc.

Utilize o aparelho com especial cuidado quando estiver a trabalhar nas proximidades de encostas, arestas de terrenos, valas e lagos. Em particular, tenha a atenção de se manter a uma distância suficiente desses locais de perigo.

Gases de escape:



Perigo de morte por envenenamento!

Em caso de enjoos, dores de cabeça, problemas de visão (por exemplo, redução do campo de visão), problemas de audição, tonturas, redução da capacidade de concentração, pare imediatamente o trabalho. Estes sintomas podem ser provocados, entre outras coisas, devido a concentrações de gases de escape demasiado elevadas.



O aparelho produz gases de escape venenosos assim que o motor de combustão arranca.

Esses gases contêm monóxido de carbono tóxico, um gás incolor e inodoro, bem como outras matérias nocivas. O motor de combustão nunca pode ser colocado em funcionamento em espaços fechados ou mal arejados.

Preste atenção à direção de saída dos gases de escape no escape. Nunca aponte o escape na direção de pessoas.

Ligar:

Ligue o aparelho com cuidado – seguindo as indicações do capítulo "Colocar o aparelho em funcionamento" (⇒ 11.). Ligar o aparelho de acordo com estas indicações diminui o perigo de ferimentos.

Perigo de ferimentos!

Quando o cabo do motor de arranque salta rapidamente para trás, a mão e o braço são deslocados de forma rápida em direção ao motor de combustão, podendo o cabo do motor de arranque soltar-se. Este retrocesso poderá causar fraturas, contusões e entorses.

Certifique-se de que os pés estão suficientemente afastados das ferramentas de trabalho.

O aparelho não pode ser inclinado ao ser ligado.

Ao ligar o aparelho, as alavancas do mecanismo de translação não podem ser acionadas.

Trabalhar em encostas:

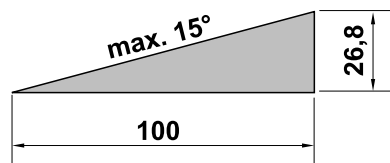
Em encostas, trabalhe sempre na transversal, nunca na longitudinal. Nas encostas, o utilizador nunca poderá ficar por baixo do aparelho em funcionamento. Se o utilizador perder o controlo, poderá vir a ser atropelado.

Tenha o máximo de cautela ao mudar de direção no declive.

Garanta sempre uma posição estável em encostas e evite trabalhar com o aparelho em encostas demasiado íngremes.

O aparelho pode virar durante a utilização em encostas. Por motivos de segurança, o aparelho não poderá ser aplicado em declives com uma inclinação superior a 15° (26,8 %). **Perigo de ferimentos!** Uma inclinação de terreno de 15°

corresponde a uma subida vertical de 26,8 cm num comprimento horizontal de 100 cm.



Caso o aparelho seja utilizado em declives, deverão ser adicionalmente respeitadas as informações constantes no manual de utilização do motor de combustão fornecido, no sentido de garantir uma lubrificação suficiente do motor de combustão.

Utilização no trabalho:



Perigo de ferimentos!

Nunca ponha as mãos ou os pés por cima, por baixo ou em peças em rotação.

Por motivos de segurança, utilize sempre o aparelho com as duas mãos – durante o funcionamento, as duas mãos têm de estar nas pegadas do guiador. Nunca trabalhe apenas com uma mão.

Regule a profundidade de trabalho apenas premindo a espora de travagem.

Utilize o aparelho com especial cuidado em solos difíceis de trabalhar (por exemplo, rochosos ou duros) – reduza a velocidade de rotação das ferramentas de trabalho (regulação da velocidade).

Conduza o aparelho apenas a passo – nunca corra ao trabalhar com o aparelho. Se conduzir o aparelho rapidamente, o perigo de ferimentos é maior, podendo tropeçar, escorregar, etc.

Atenção – Perigo de ferimentos!

Ao inverter o sentido de marcha do aparelho, tenha especial cuidado e certifique-se de que existe uma distância suficiente entre as ferramentas de trabalho (estrelas de cavar) e os pés ao puxar o aparelho para si ou ao utilizar a marcha atrás.

Atenção – Perigo de tropeçar!

Nos movimentos de marcha atrás do aparelho, preste atenção aos obstáculos atrás do operador.

Se o aparelho ficar preso, desligue o motor de combustão e retire o conector da vela de ignição. Eleve e liberte o aparelho com o auxílio de outra pessoa.

Desligue o motor de combustão

- se a máquina tiver de ser inclinada para o transporte,
 - se a máquina estiver a ser empurrada ou puxada de e para a área a ser trabalhada,
 - se sair do aparelho ou se este não estiver a ser vigiado,
 - antes de reatar o depósito. Abasteça apenas com o motor de combustão frio.
- #### Perigo de incêndio!
- se a máquina for empurrada ou puxada para uma área que não se destine a ser trabalhada.

Desligue o motor de combustão e retire o conector da vela de ignição

- antes de soltar os bloqueios,
- antes de levantar e carregar o aparelho,
- antes de transportar o aparelho,

- antes de o aparelho ser verificado ou limpo ou antes da realização de outros trabalhos no mesmo (por exemplo, colocar o guiador, abrir o mecanismo de translação de transporte),
- se tiver sido encontrado um objeto estranho ou caso o aparelho vibre fortemente, de modo anormal. Nestes casos, verifique a máquina, nomeadamente as ferramentas de trabalho (estrelas de cavar, fixação das estrelas de cavar, veio de acionamento) quanto a danos e realize as reparações necessárias antes de voltar a ligar o aparelho e trabalhar com o mesmo.



Perigo de ferimentos!

Vibrações fortes indicam, por regra, uma avaria.

A moto-enxada não pode em particular ser colocada em funcionamento com o veio de acionamento empenado nem com ferramentas de trabalho danificadas.

Se lhe faltarem os conhecimentos necessários, solicite a realização das reparações necessárias a um especialista – a STIHL recomenda os distribuidores oficiais STIHL.

4.7 Manutenção e reparações

Antes do início dos trabalhos de limpeza, ajuste, reparação e manutenção:

- Coloque o aparelho num piso firme e plano,
- Desligue o motor de combustão e deixe-o arrefecer,

- Extraia o conector da vela de ignição.



Atenção – Perigo de ferimentos!

Afaste o conector da vela de ignição da própria vela de ignição, dado que uma faísca de ignição inadvertida pode provocar queimaduras ou choques elétricos.

Um contacto inadvertido da vela de ignição com o conector da vela de ignição pode originar um arranque involuntário do motor de combustão.

Para efetuar trabalhos de manutenção ou de limpeza, incline o aparelho apenas para trás. Se o aparelho for virado de lado ou para a frente, poderão verificar-se danos no motor de combustão e noutras peças do aparelho, o que poderá causar reparações dispendiosas.

Deixe o aparelho arrefecer em particular antes de efetuar trabalhos de manutenção na área da transmissão, do motor de combustão, do coletor de escape e do silenciador. Podem ser atingidas temperaturas de 80° C e superiores.

Perigo de queimaduras!

O contacto direto com o óleo do motor pode ser perigoso; para além disso, o óleo do motor não pode ser derramado.

A STIHL recomenda que deixe o enchimento ou a mudança do óleo do motor a cargo do distribuidor oficial STIHL.

Verifique frequentemente todo o aparelho, especialmente antes do armazenamento (por exemplo, antes do período de inverno), quanto a desgaste e danos. Substitua imediatamente as peças gastas ou danificadas, por motivos de segurança, de modo que o aparelho esteja sempre em condições de funcionamento seguro.

Limpeza:

O aparelho tem de ser cuidadosamente limpo na sua totalidade após ser utilizado. (⇒ 12.2)

Solte os restos encrostados com uma tala de madeira. Limpe a parte inferior do aparelho com escova e água. Não utilize produtos de limpeza agressivos. Estes produtos podem danificar plásticos e metais, prejudicando o funcionamento seguro do seu aparelho STIHL.

A parte inferior do aparelho (todas as peças por baixo da chapa de resguardo) pode ser limpa com um aparelho de limpeza de alta pressão ou um aparelho de limpeza a vapor. Mantenha uma distância mínima de 1 m e nunca dirija jatos de água diretamente para os pontos de apoio e juntas de vedação – em particular, não dirija os jatos para a junta de vedação entre o cárter da transmissão e a chapa de resguardo.

De modo a evitar riscos de incêndio, a área das aberturas de ar de refrigeração, das alhetas de refrigeração e do escape deverá permanecer isenta de, por exemplo, relva, palha, musgo, folhas ou massa lubrificante vertida.

Trabalhos de manutenção:

Apenas podem ser realizados trabalhos de manutenção descritos neste manual de instruções; todos os restantes trabalhos deverão ser executados por um distribuidor oficial.

Se lhe faltarem os conhecimentos e os meios necessários, dirija-se **sempre** a um distribuidor oficial.

A STIHL recomenda a realização de trabalhos de manutenção e de reparação apenas por um distribuidor oficial STIHL. Os distribuidores oficiais STIHL

beneficiam de ações de formação regulares e dispõem de informações técnicas.

Utilize apenas ferramentas, acessórios ou aparelhos acopláveis autorizados pela STIHL para este aparelho ou peças tecnicamente idênticas. Caso contrário, poderão ocorrer ferimentos ou danos no aparelho. Em caso de dúvidas, deverá dirigir-se a um distribuidor oficial.

As características das ferramentas, acessórios e peças de substituição originais da STIHL estão adaptadas de forma ideal ao aparelho e às exigências do utilizador. As peças de reposição STIHL originais podem ser reconhecidas pelo número de peça de substituição STIHL, pela inscrição STIHL e, eventualmente, pela identificação de peça de substituição STIHL. Em peças pequenas, pode estar apenas o símbolo.

Por motivos de segurança, os componentes de condução de combustível (conduta do combustível, torneira do combustível, depósito de combustível, fecho do combustível, ligações, etc.) devem ser verificados regularmente quanto a danos e locais com fugas e, se necessário, substituídos por um técnico (a STIHL recomenda o distribuidor oficial da STIHL).

Mantenha os autocolantes de advertência e de indicação sempre limpos e legíveis. Os autocolantes danificados ou perdidos devem ser substituídos por novas placas originais do seu distribuidor oficial STIHL. Se um componente for substituído por uma peça nova, certifique-se de que a peça nova obtém os mesmos autocolantes.

Mantenha todas as porcas, cavilhas e parafusos bem apertados, para que o aparelho esteja em condições de funcionamento seguro.

Nunca altere a regulação básica do motor de combustão nem o force.

Se tiverem sido retirados componentes ou dispositivos de segurança para efetuar trabalhos de manutenção, estes deverão ser imediatamente recolocados de forma correta.

Em caso de substituição das ferramentas de trabalho (estrelas de cavar), preste atenção ao tipo de estrela de cavar e à combinação de estrelas de cavar – apenas são permitidas versões autorizadas pela STIHL.

4.8 Armazenamento no caso de períodos de paragem mais longos

Deixe o motor de combustão arrefecer antes de colocar o aparelho num compartimento fechado.

Guarde o aparelho com o depósito vazio e a reserva de combustível num compartimento que possa ser bem fechado e bem ventilado.

Certifique-se de que o aparelho está protegido contra uma utilização indevida (por exemplo, por crianças).

Nunca guarde o aparelho com gasolina no depósito dentro de um edifício. Os vapores de gasolina que se formam podem entrar em contacto com chamas ou faíscas e inflamar-se.

Caso pretenda esvaziar o depósito, por exemplo, na paragem antes do período de Inverno, o esvaziamento do depósito de combustível apenas se deve realizar ao ar

livre (esvaziar o depósito, por exemplo, deixando funcionar o motor de combustão).

Limpe minuciosamente o aparelho antes do armazenamento (por exemplo, período de inverno).

Armazene o aparelho apenas com o conector da vela de ignição removido.

Armazene o aparelho num estado operacionalmente seguro.

Deixe o aparelho arrefecer por completo antes de o cobrir.

4.9 Eliminação

Os lixos como o óleo antigo ou o combustível, lubrificante, filtros e baterias usados e peças de desgaste semelhantes podem prejudicar os seres humanos, os animais e o meio-ambiente e, como tal, têm de ser devidamente eliminados.

Dirija-se ao seu centro de reciclagem ou ao seu distribuidor oficial para saber como os resíduos devem ser eliminados adequadamente. A STIHL recomenda os distribuidores oficiais STIHL.

Certifique-se de que um aparelho já desativado é encaminhado para ser eliminado de maneira tecnicamente correta. Siga as indicações do capítulo "Proteção do meio ambiente". (⇒ 14.)

5. Descrição de símbolos



Atenção!

Antes da colocação em funcionamento, leia e observe o manual de utilização e as indicações de segurança.



Atenção!

Cuidado com objetos projetados - mantenha a distância e terceiros afastados.



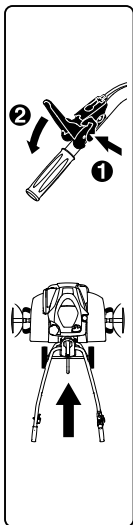
Perigo de ferimentos!

Ferramentas rotativas: Afaste as mãos e os pés das ferramentas rotativas. Trabalhe apenas com as coberturas de proteção.



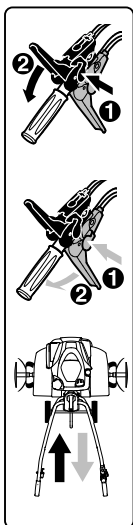
Atenção!

Antes de realizar trabalhos de manutenção e de limpeza, retire o conector da vela de ignição.



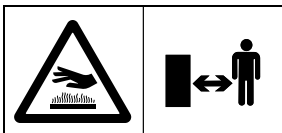
MH 445:

Antes de acionar a alavanca do mecanismo de translação, é necessário premir em primeiro lugar a alavanca de desbloqueio, por motivos de segurança. Desta forma, evita-se um acionamento inadvertido da alavanca do mecanismo de translação.



MH 445 R, MH 560, MH 585, MH 685:

Antes de acionar a alavanca do mecanismo de translação, é necessário premir em primeiro lugar a respetiva alavanca de desbloqueio, por motivos de segurança. Desta forma, evita-se um acionamento inadvertido de uma alavanca do mecanismo de translação. A alavanca preta do mecanismo de translação destina-se à velocidade de avanço; a alavanca vermelha do mecanismo de translação destina-se à marcha atrás.



Perigo de queimaduras!

Não toque nas superfícies quentes. O cârter da transmissão aquece.

6. Fornecimento



Item	Designação	Unids.
A	Aparelho base	1
B	Guiador	1
C	Alavanca tensora	1
D	Mecanismo de translação de transporte	1
E	Espora de travagem	1
F	Friso protetor esquerdo	1
G	Friso protetor direito	1
H	MH 445, MH 445 R: Estrela de cavar	4
I	MH 560, MH 585, MH 685: Estrela de cavar dupla	2
J	MH 585, MH 685: Estrela de cavar simples	2
K	Anel protetor	2
L	Protetor de plantas	2
M	Alavanca do mecanismo de translação (Marcha-à-frente) preta	1
N	MH 445 R, MH 560, MH 585, MH 685: Alavanca do mecanismo de translação (Marcha atrás) vermelha	1
O	MH 445: Porca de segurança M6	1
P	MH 445: Cobertura	1
Q	Porca de segurança M6	1

Item	Designação	Unids.	DE	FR	NL	IT	ES	PT	PL	CS	LV	LT	RO	EL	RU
R	Parafuso de cabeça boleada M6	1													
S	MH 445, MH 445 R, MH 585, MH 685: Chaveta 10x40	6													
	MH 560: Chaveta 10x40	4													
T	Parafuso de cabeça boleada M8	2													
U	Porca sextavada M8	2													
V	Braçadeira de cabos	2													
-	Manual de utilização	1													
-	Manual de utilização Motor de combustão	1													
-	MH 560, MH 585, MH 685: Chave da vela de ignição	1													

7. Preparar o aparelho para o funcionamento

7.1 Instruções de montagem



Perigo de ferimentos!

Observe as instruções de segurança do capítulo "Para sua segurança". (⇒ 4.) Retire em particular o conector da vela de ignição e use luvas justas em todos os trabalhos nas estrelas de cavar.

Respeite as indicações dos binários!

Coloque e engate os cabos tirantes de acionamento e o tirante de aceleração apenas conforme descrito.

Os cabos tirantes montados incorretamente (por exemplo, colocação incorreta ou engate na alavanca de acionamento incorreta) poderão causar anomalias.

- Efetue todos os trabalhos descritos num piso limpo, horizontal, plano e firme.
- Respeite as posições de montagem – garanta sempre uma posição estável e segura do aparelho.

- Respeite escrupulosamente as instruções de montagem dos cabos tirantes. Em particular, fixe todos os cabos tirantes com **braçadeiras de cabos** no guiador, de modo a evitar danos no aparelho (ao rebater o guiador) ou possíveis anomalias.

Alavanca do mecanismo de translação, cabos tirantes de acionamento

MH 445:

- Alavanca preta do mecanismo de translação no lado superior do guiador.
- Um cabo tirante de acionamento (marcha-à-frente).

MH 445 R, MH 560, MH 585, MH 685:

- Alavanca preta do mecanismo de translação no lado superior do guiador.
- Alavanca vermelha do mecanismo de translação no lado inferior do guiador.
- Um cabo tirante de acionamento (marcha-à-frente). O cabo tirante está equipado com uma **tampa preta** e deverá ser engatado na alavanca preta do mecanismo de translação.
- Um cabo tirante de acionamento (marcha atrás). O cabo tirante está equipado com uma **tampa vermelha** e deverá ser engatado na alavanca vermelha do mecanismo de translação.

7.2 Montar o mecanismo de translação



- Posição de montagem: Vire o aparelho base (A) para a frente conforme ilustrado e, para estabilizar, coloque bases de madeira adequadas em ambos os veios de accionamento (1) (altura 50 - 60 mm, largura/comprimento de aproximadamente 100 mm).
- **1** Prima o grampo de retenção (2) para cima e mantenha-o premido.
- **2** Introduza o mecanismo de translação de transporte (D) no alojamento (3) da cavilha da alavanca de desbloqueio (4).
- Prima o mecanismo de translação de transporte (D) para cima até ao encosto e mantenha-o premido.
- **3** Prima o grampo de retenção (2) para baixo. Introduza os parafusos (T) em ambos os lados a partir de baixo.
- **4** Fixe o grampo de retenção (2) enroscando as duas porcas (U).

7.3 Montar a espora de travagem



- Posição de montagem: consulte "Montar o mecanismo de translação" (⇒ 7.2)
- Prima a cavilha de desbloqueio (1) e mantenha-a premida.
- Insira a espora de travagem (E) a partir de baixo no adaptador (2) e empurre para cima até ao encosto.
- Solte a cavilha de desbloqueio (1) e empurre a espora de travagem (E) para baixo até engatar.

- Verifique o correcto assentamento da espora de travagem (E).

7.4 Montar o guiador



- **1** Posição de montagem: ver "Montar o mecanismo de translação" (⇒ 7.2)
- Remova a cinta de borracha (1).
- **2** Levante a consola (2) e mantenha-a nessa posição.
- **3** Introduza o guiador (B) numa posição central entre a consola (2) e a parte inferior do guiador (3) até ao encosto e mantenha-o nessa posição. As mangas da mola (4) têm de passar ao longo do ajuste de retenção (5) conforme ilustrado. Verifique a posição ilustrada da mola (4) no dispositivo de ajuste (6) e, se necessário, engate a mola.
- **4** Aperte o parafuso (7).
- **5** Desenrosque a porca (8) na alavanca tensora (C) e retire-a com a mola (9).
- A partir de cima, empurre a alavanca tensora (C) com o parafuso integrado através da consola (2) e da parte inferior do guiador (3). Empurre a mola (9) na alavanca tensora (C). Enrosque a porca (8) uma a duas voltas.



Nota!

Monte a alavanca tensora (C) de modo a que tenha de ser pressionada para a frente no sentido do motor de combustão para ser tensionada.

- **6** Selecione a posição central da parte superior do guiador (3). (⇒ 11.3)

- Pressione manualmente a alavanca tensora (C) para a frente.
- Enrosque a porca (8) a 5 Nm (sem ser até ao encosto).
- Verificar o aperto: A montagem da alavanca tensora (C) está correcta quando a alavanca tensora pode ser acionada com a mão, fixando o guiador no aparelho base.
- Reajustar a força tensora: Se o guiador não estiver suficientemente apertado ou não for possível acionar manualmente a alavanca tensora, solte a alavanca tensora e reajuste a força tensora enroscando ou desenroscando a porca (8). Em seguida, pressione novamente a alavanca tensora para a frente.



Perigo de ferimentos!

O aparelho apenas deve ser empurrado ou puxado com o guiador bem fixo no aparelho base (o guiador não pode ser bloqueado no estado tensionado).

7.5 Abrir o guiador



- Puxe a alavanca tensora (1) para cima. Abra a parte superior do guiador (2) no sentido da seta.
- Pressione a alavanca tensora (1) para a frente até ao encosto.
- Ajuste a altura do guiador. (⇒ 11.2)

7.6 Montar os frisos protectores



- Verifique os parafusos previamente montados (1) nos frisos protectores (F, G) – não os desenrosque por completo.

- Coloque a moto-enxada na posição de limpeza. (⇒ 12.2)
- Introduza o friso protector esquerdo (F) com os três parafusos previamente montados (1) nos três furos (2) da chapa de cobertura.
- Desloque o friso protector (F) para a frente e mantenha-o nessa posição.
- Enrosque os parafusos (1) e aperte-os a 10 - 12 Nm.
- Verifique o correcto assentamento do friso protector (F) e, em seguida, monte o friso protector direito (G) da mesma forma.

7.7 Montagem das estrelas de cavar MH 445, MH 445 R



- Coloque a moto-enxada na posição de limpeza. (⇒ 12.2)



Respeite escrupulosamente as instruções de montagem. Siga em particular a sequência e monte os anéis protectores, as estrelas de cavar e as chavetas por completo, conforme descrito. Durante a montagem da chaveta, observe escrupulosamente a direcção de encaixe ilustrada e o curso do arco de segurança. Em caso de montagem incorreta ou adulterada, a chaveta poderá soltar-se por si própria e perder-se.

Para obter um bom resultado do trabalho, os gumes das estrelas de cavar têm de apontar para a frente (e não para o guiador) – observe as marcas de setas.

Definição das estrelas de cavar:

- Estrela de cavar (1):
Diâmetro externo do alojamento do eixo (2) idêntico.
- Estrela de cavar (3):
Diâmetro externo do alojamento do eixo (4) diferente.

1

- Insira o anel protetor (K) no veio de acionamento (5) até ao encosto. Os entalhes do anel protetor têm de engatar nas três saliências de retenção do cárter da transmissão (6).
- Posicione a estrela de cavar (1) de modo a que o alojamento **mais curto** do eixo (2) aponte para o cárter da transmissão e os gumes (7) fiquem orientados para a frente. As setas (8) na estrela de cavar e a seta (9) no cárter da transmissão (6) têm de apontar na mesma direção.
- Deslize a estrela de cavar (1) pelo veio de acionamento (5).
- Rode a estrela de cavar (1) de modo a que os furos do alojamento do eixo e do veio de acionamento coincidam.

2

- Encaixe a chaveta (S) através dos furos e feche o arco de segurança.

3

- Posicione a estrela de cavar (3) de modo a que o diâmetro externo **mais pequeno** do alojamento do eixo (4) aponte para as estrelas de cavar já montadas (1) e os gumes (7) fiquem orientados para a frente. As setas (8) na estrela de cavar e a seta (9) no cárter da transmissão (6) têm de apontar na mesma direção.

- Introduza a estrela de cavar (3) na estrela de cavar (1) já montada.
- Rode a estrela de cavar (3) de modo a que os furos das duas estrelas de cavar coincidam.

4

- Encaixe a chaveta (S) através dos furos e feche o arco de segurança.
- Se necessário, monte o protetor de plantas. (⇒ 7.9)
- Repita a montagem das estrelas de cavar no outro lado.

7.8 Montagem das estrelas de cavar MH 445, MH 585, MH 685



- Coloque a moto-enxada na posição de limpeza. (⇒ 12.2)

i Respeite escrupulosamente as instruções de montagem. Siga em particular a sequência e monte os anéis protetores, as estrelas de cavar e as chavetas por completo, conforme descrito. Durante a montagem da chaveta, observe escrupulosamente a direção de encaixe ilustrada e o curso do arco de segurança. Em caso de montagem incorreta ou adulterada, a chaveta poderá soltar-se por si própria e perder-se.

Para obter um bom resultado do trabalho, os gumes das estrelas de cavar têm de apontar para a frente (e não para o guiador) – observe as marcas de setas.

Definição das estrelas de cavar:

- Estrela de cavar (I):
estrela de cavar de fila dupla.

- Estrela de cavar (J):
estrela de cavar de fila única.

1 MH 560, MH 585, MH 685

- Insira o anel protetor (K) no veio de acionamento (1) até ao encosto. Os entalhes do anel protetor têm de engatar nas três saliências de retenção do cárter da transmissão (2).
- Posicione a estrela de cavar (I) de modo que o alojamento **mais curto** do eixo (3) aponte para o cárter da transmissão e os gumes (4) fiquem orientados para a frente. As setas (5) na estrela de cavar e a seta (6) no cárter da transmissão (2) têm de apontar na mesma direção.
- Deslize a estrela de cavar (I) pelo veio de acionamento (1).
- Rode a estrela de cavar (I) de modo que os furos do alojamento do eixo e do veio de acionamento coincidam.

2 MH 560, MH 585, MH 685

- Encaixe a chaveta (S) através dos furos e feche o arco de segurança.

3 MH 585, MH 685

- Posicione a estrela de cavar (J) de modo que o diâmetro externo **mais pequeno** do alojamento do eixo (7) aponte para as estrelas de cavar já montadas (I) e os gumes (4) fiquem orientados para a frente. As setas (5) na estrela de cavar e a seta (6) no cárter da transmissão (2) têm de apontar na mesma direção.
- Introduza a estrela de cavar (J) na estrela de cavar (I) já montada.
- Rode a estrela de cavar (J) de modo que os furos das duas estrelas de cavar coincidam.

4 MH 585, MH 685

- Encaixe a chaveta (S) através dos furos e feche o arco de segurança.

MH 560, MH 585, MH 685

- Se necessário, monte o protetor de plantas. (⇒ 7.9)
- Repita a montagem das estrelas de cavar no outro lado.

7.9 Montar o protector de plantas



i Durante a montagem da chaveta, observe escrupulosamente a direcção de encaixe ilustrada e o curso do arco de segurança. Em caso de montagem incorrecta ou adulterada, a chaveta poderá soltar-se por si própria e perder-se.

- Encaixe o protector de plantas (L) nas estrelas de cavar exteriores. Rode o protector de plantas de modo que os furos da anilha e da estrela de cavar coincidam.
- Encaixe a chaveta (S) através dos furos e feche o arco de segurança.
- Repita o processo do outro lado.

7.10 Montar a alavanca do mecanismo de translação



- Respeite as instruções de montagem. (⇒ 7.1)
- Encaixe a alavanca preta do mecanismo de translação (M) com o parafuso integrado (1) na parte superior do guiador por cima, através do furo.

- MH 445:
Enrosque a porca de segurança (O) e aperte-a a 7 - 9 Nm. Encaixe a cobertura (P).
- MH 445 R, MH 560, MH 585, MH 685:
Posicione a alavanca vermelha do mecanismo de translação (N) de modo que o parafuso da alavanca preta possa ser enroscado na porca integrada na alavanca vermelha. Pressione a alavanca vermelha do mecanismo de translação (N) para cima, contra o guiador. Enrosque o parafuso (1) e aperte-o a 7 - 9 Nm.

7.11 Colocar o cabo tirante de acionamento



- Respeite as instruções de montagem. (⇒ 7.1)
- **1** Desenrole o cabo tirante de acionamento (marcha-à-frente) (1) e engate-o no suporte (2).
- **2** Aperte a porca (3) a 2 - 4 Nm.
- Oriente o cabo tirante de acionamento (marcha-à-frente) (1) para cima da seguinte forma:
A Oriente o cabo tirante de acionamento (marcha-à-frente) (1) por cima da parte superior do guiador (4).
B Coloque o cabo tirante de acionamento (marcha-à-frente) (1) por baixo da barra transversal (5) da parte superior do guiador.
- MH 445 R, MH 560, MH 585, MH 685:
Cabo tirante de acionamento (marcha atrás) (6) no lado direito do motor de combustão, por baixo da alavanca articulada (7). Oriente o cabo tirante do guiador para cima, de forma idêntica ao cabo tirante de acionamento (marcha-à-frente).

7.12 Engatar o cabo tirante de acionamento



- Respeite as instruções de montagem. (⇒ 7.1)

Cabo tirante de acionamento (marcha-à-frente):

- Introduza o bocal (1) do cabo tirante com a tampa preta (2) na alavanca preta do mecanismo de translação (M).
- Introduza o bocal (1) através da abertura (3) da alavanca (4). Se necessário, utilize um alicate adequado.
- Com um alicate adequado, puxe pelo bocal (1) e engate-o na alavanca (4) conforme descrito.
- Pressione a tampa (2) em direcção à alavanca do mecanismo de translação (4) e deixe-a engatar.
- **Controlo de funcionamento:**
Acione a alavanca do mecanismo de translação. (⇒ 8.2)
A alavanca do mecanismo de translação tem de se mover com facilidade.

Cabo tirante de acionamento (marcha atrás):

MH 445 R, MH 560, MH 585, MH 685:

- Introduza o bocal do cabo tirante com a tampa vermelha na alavanca vermelha do mecanismo de translação.
- A restante montagem é idêntica à montagem do cabo tirante de acionamento (marcha-à-frente).

7.13 Colocar e ajustar o tirante de aceleração



- Respeite as instruções de montagem. (⇒ 7.1)
- Desenrole o tirante de aceleração (1) e coloque-o da seguinte forma:
 - A** Oriente o tirante de aceleração por cima da parte superior do guidador (2).
 - B** Coloque o tirante de aceleração por baixo da barra transversal (3) da parte superior do guidador.
- Introduza o parafuso (T) no furo do cárter do tirante de aceleração (4). A partir do interior, encaixe o cárter do tirante de aceleração com o parafuso introduzido na parte superior do guidador e mantenha-o nessa posição. Enrosque a porca de segurança (U) e aperte-a a 7 - 9 Nm.

7.14 Fixar os cabos tirantes no guidador



- Respeite as instruções de montagem. (⇒ 7.1)
- MH 445:
Fixe o cabo tirante de acionamento (1) com uma braçadeira de cabos (V) no lado direito da parte superior do guidador.
- MH 445 R, MH 560, MH 585, MH 685:
Fixe os dois cabos tirantes de acionamento (1, 2) com uma braçadeira de cabos (V) no lado direito da parte superior do guidador.
- Fixe o tirante de aceleração (3) com uma braçadeira de cabos (V) no lado esquerdo da parte superior do guidador.

- Verifique o correto assentamento da braçadeira de cabos. Corte a extremidade que sobrar da braçadeira de cabos.

7.15 Combustível e óleo do motor



Evite danos no aparelho!

Antes do primeiro processo de arranque, abasteça com óleo do motor. Para abastecer com óleo do motor, utilize um auxiliar de enchimento adequado (por exemplo, um funil).

Óleo do motor:

Consulte o manual de utilização do motor de combustão para saber qual o óleo do motor e o volume de óleo a utilizar.



Efetue regularmente o controlo do nível de enchimento (ver o manual de utilização do motor de combustão).

Deverá evitar que o nível do óleo fique acima ou abaixo do nível correto. Aperte corretamente o fecho do depósito do óleo antes de colocar o motor de combustão em funcionamento.

Combustível:

Recomendação:
combustíveis de marca novos, gasolina sem chumbo.

Pode consultar as indicações sobre a qualidade do combustível (índice de octanas) no manual de utilização do motor de combustão.



8. Elementos de comando

8.1 Alavanca do ajuste do acelerador



Com a alavanca do ajuste do acelerador (1), é possível regular a rotação do motor de combustão.

Posição de arranque:



- Puxe a alavanca de ajuste do acelerador (1) **para trás** até ao encosto.
- É possível ligar o motor de combustão. (⇒ 11.6)

Posição de paragem:



- Empurre a alavanca de ajuste do acelerador (1) **para a frente** até ao encosto (observe a posição de retenção).
- O motor de combustão pára ao fim de alguns segundos.

Regulação da rotação:

- Desloque a alavanca do ajuste do acelerador (1) com o motor de combustão a trabalhar.

Rotação do motor:

Rápida



Lenta



8.2 Alavanca do mecanismo de translação



Com o acionamento de uma alavanca do mecanismo de translação (1, 3) e o motor de combustão a funcionar, o acionamento é acoplado ou desacoplado – o veio de acionamento começa a rodar ou para.

Com a alavanca **preta** do mecanismo de translação (marcha-à-frente) (1) e as estrelas de cavar montadas, a moto-enxada começa a andar **para a frente** ao entrar em contacto com o solo.

Com a alavanca **vermelha** do mecanismo de translação (marcha atrás) (3) e as estrelas de cavar montadas, a moto-enxada começa a andar **para trás** ao entrar em contacto com o solo.

Por motivos de segurança, as alavancas do mecanismo de translação estão bloqueadas mecanicamente contra uma ligação inadvertida. (⇒ 9.1)

Para além disso, nos modelos MH 445 R, MH 560, MH 585 e MH 685, devido a uma protecção mecânica, nunca é possível premir mais do que uma alavanca do mecanismo de translação – a alavanca do mecanismo de translação (marcha-à-frente) ou a alavanca do mecanismo de translação (marcha atrás).



Evite danos no aparelho!

Acione a alavanca do mecanismo de translação de forma rápida. Não permaneça com a alavanca acionada a metade – evite o elevado desgaste da correia trapezoidal.

Acionar a alavanca do mecanismo de translação (marcha-à-frente):



- **1** Pressione a alavanca de desbloqueio (2) até ao encosto em direção à alavanca do mecanismo de translação (marcha-à-frente) (1) e mantenha-a nessa posição.
- **2** Pressione a alavanca do mecanismo de translação (marcha-à-frente) (1) rapidamente até ao encosto e mantenha-a nessa posição.
- Solte a alavanca de desbloqueio (2). O acionamento está acoplado e o eixo do motor roda.
- **3** Desacoplar o acionamento: Solte a alavanca do mecanismo de translação (marcha-à-frente) (1).

Acionar a alavanca do mecanismo de translação (marcha-atrás) (MH 445 R, MH 560, MH 585 e MH 685):



- **1** Pressione a alavanca de desbloqueio (4) até ao encosto em direção à alavanca do mecanismo de translação (marcha atrás) (3) e mantenha-a nessa posição.
- **2** Pressione a alavanca do mecanismo de translação (marcha atrás) (3) rapidamente até ao encosto e mantenha-a nessa posição.
- Solte a alavanca de desbloqueio (4). O acionamento está acoplado e o eixo do motor roda.
- **3** Desacoplar o acionamento: Solte a alavanca do mecanismo de translação (marcha atrás) (3).

9. Dispositivos de segurança

Para proporcionar um funcionamento seguro e uma protecção contra utilização inadequada, o aparelho está equipado com vários dispositivos de segurança.



Perigo de ferimentos!

Os dispositivos de segurança não podem ser removidos, ligados em ponte, alterados ou danificados. Se for detetada uma dessas avarias num dos dispositivos de segurança, não será possível colocar o aparelho em funcionamento. Dirija-se a um distribuidor oficial, a STIHL recomenda os distribuidores oficiais STIHL.

9.1 Bloqueio das alavancas do mecanismo de translação

Por motivos de segurança, as alavancas do mecanismo de translação estão bloqueadas mecanicamente, evitando-se dessa forma um accionamento inadvertido.

Para accionar uma alavanca do mecanismo de translação, é necessário premir previamente a respectiva alavanca de desbloqueio. (⇒ 8.2)

9.2 Dispositivos de protecção

A moto-enxada está equipada com dispositivos de protecção que evitam um contacto inadvertido com as ferramentas de trabalho e oferecem uma protecção contra objectos projectados.

Entre estes, incluem-se os frisos protectores laterais, a chapa de resguardo e o guiador correctamente montado.

10. Instruções para trabalhar

10.1 Área de trabalho do utilizador



- Por motivos de segurança, o utilizador tem de se manter sempre dentro da área de trabalho (área cinzenta 1) durante todo o período de funcionamento (com o motor de combustão a trabalhar).
- A moto-enxada apenas pode ser utilizada por uma pessoa. Os terceiros deverão afastar-se da zona de risco. (⇒ 4.)

10.2 Posição de trabalho do aparelho



- A moto-enxada apenas pode ser colocada em funcionamento quando estiver pousada no solo (motor de combustão para cima). Durante todo o período de funcionamento, guie a moto-enxada o mais possível na horizontal e evite fortes inclinações ou viragens.

10.3 Combinações de estrelas de cavar



Monte sempre o mesmo número de estrelas de cavar nos veios de acionamento esquerdo e direito.

O protetor de plantas pode ser montado em todas as combinações de estrelas de cavar descritas. Este componente protege as plantas circundantes – por exemplo, ao cavar num canteiro estreito.

Combinações possíveis MH 445, MH 445 R:

- 2 estrelas de cavar:
uma estrela de cavar de fila única por veio de acionamento
- 4 estrelas de cavar:
duas estrelas de cavar de fila única por veio de acionamento

Combinações possíveis MH 560:

- 2 estrelas de cavar:
uma estrela de cavar de fila dupla por veio de acionamento

Combinações possíveis MH 585, MH 685:

- 2 estrelas de cavar:
uma estrela de cavar de fila dupla por veio de acionamento
- 4 estrelas de cavar:
uma estrela de cavar de fila dupla e
uma estrela de cavar de fila única por veio de acionamento

10.4 Postura corporal ideal durante o trabalho



A postura ideal durante o trabalho protege contra um cansaço rápido.

Como tal, o aparelho (ajuste da altura do guiador, ajuste da espora de travagem) deverá ser regulado de modo que seja possível assumir uma postura (costas) a direito durante todo o período de trabalho.

Postura ideal:

- Costas esticadas
- Pernas esticadas
- Antebraços ligeiramente inclinados para baixo

11. Colocar o aparelho em funcionamento

11.1 Medidas preparatórias



Perigo de ferimentos!

Siga as instruções de segurança do capítulo "Para sua segurança" (⇒ 4.) e familiarize-se com os elementos de comando da moto-enxada. (⇒ 8.)

- Verifique o nível de óleo do motor e abasteça. (⇒ 7.15)

11.2 Ajuste da altura da parte superior do guiador



É possível ajustar a altura da parte superior do guiador.

- Abra o mecanismo de translação de transporte. (⇒ 11.4)
- Com uma mão, agarre bem e segure na parte superior do guiador (1) pela pega (2).
- Com a segunda mão, puxe a alavanca tensora (3) para trás e mantenha-a nessa posição.

- Coloque a parte superior do guiador (1) na posição pretendida.
- Empurre a alavanca tensora (3) para a frente e certifique-se de que a parte superior do guiador engata por completo e está fixa.
- Se necessário, rebata o mecanismo de translação de transporte. (⇒ 11.4)

11.3 Ajuste lateral do guiador



O guiador pode ser fixado lateralmente em 3 posições.

- Abra o mecanismo de translação de transporte. (⇒ 11.4)
- Com uma mão, segure a parte superior do guiador numa das pegas dianteiras.
- Puxe a alavanca tensora (1) para cima com a mão.
- Coloque o guiador na posição pretendida. Certifique-se de que o ressalto (2) se encontra acima de um dos três furos de engate (3).
- Com a mão, pressione a alavanca tensora (1) para a frente e prenda o guiador.
- Verifique o correcto assentamento do guiador.
- Se necessário, rebata o mecanismo de translação de transporte. (⇒ 11.4)

11.4 Abrir e rebater o mecanismo de translação de transporte



Com o auxílio do mecanismo de translação de transporte, a moto-enxada pode ser transportada sendo empurrada ou puxada.



Perigo de ferimentos!

Quando o mecanismo de translação de transporte se encontra na posição de trabalho (rebatido para cima) e a alavanca de desbloqueio está pressionada, o mecanismo de translação de transporte pode passar automaticamente para a posição de transporte.

Abrir o mecanismo de translação de transporte – posição de transporte:

- Levante ligeiramente o mecanismo de translação de transporte (1) com uma mão e mantenha-o nessa posição.
- Empurre a alavanca de desbloqueio (2).
- Rebata o mecanismo de translação de transporte (1) para baixo até ao encosto e solte a alavanca de desbloqueio (2). O mecanismo de translação de transporte engata e fica fixo.

Rebater o mecanismo de translação de transporte – posição de trabalho:

- Com uma mão, segure o mecanismo de translação de transporte (1) e alivie elevando-o ligeiramente.
- Pressione a alavanca de desbloqueio (2) e rebata o mecanismo de translação de transporte para cima.
- Solte a alavanca de desbloqueio (2) e rebata o mecanismo de translação de transporte para cima até ao encosto. O mecanismo de translação de transporte engata na posição de trabalho e fica fixo.

11.5 Ajustar a espora de travagem



Com a espora de travagem, é regulada a resistência durante os trabalhos no solo e, como tal, a velocidade de avanço. A espora de travagem pode ser ajustada em 3 níveis para uma melhor regulação.

Ajustar a espora de travagem:

- Abra o mecanismo de translação de transporte para a posição de transporte. (⇒ 11.4)
Garanta sempre uma posição estável e segura do aparelho.
- Prima a cavilha de desbloqueio (1) e mantenha-a premida.
- Coloque a espora de travagem (2) na posição pretendida.
- Solte a cavilha de desbloqueio (1) e certifique-se de que a espora de travagem engata.

11.6 Ligar o motor de combustão



- Coloque a alavanca de ajuste do acelerador na posição inicial. (⇒ 8.1)
- Agarre bem na pega do cabo do motor de arranque (1) com uma mão e segure-a.
- Puxe lentamente o cabo do motor de arranque (1) até à resistência de compressão. Em seguida, puxe com força, de forma rápida e num movimento único até ao comprimento do braço. Conduza de novo o cabo do

motor de arranque (1) lentamente para dentro, para que possa ser novamente enrolado.
Repita o processo até o motor de combustão funcionar.

11.7 Desligar o motor de combustão

- Para desligar o motor de combustão, coloque a alavanca do ajuste do acelerador na posição de paragem. (⇒ 8.1)
O motor de combustão pára após um curto período de marcha por inércia.

11.8 Acoplar e desacoplar o mecanismo de translação (marcha-à-frente)

Acoplar o mecanismo de translação (marcha-à-frente):

- Transporte a moto-enxada para a área a trabalhar com o motor de combustão desligado. (⇒ 13.)
- Ligue o motor de combustão. (⇒ 11.6)
- Segure na moto-enxada com as duas mãos pelas pegas.
- Accione a alavanca **preta** do mecanismo de translação (marcha-à-frente) e mantenha-a nessa posição. (⇒ 8.2)
O veio de accionamento com as ferramentas de trabalho montadas começa a rodar de modo que a moto-enxada comece a andar para a frente.

Desacoplar o mecanismo de translação (marcha-à-frente):

- Solte a alavanca do mecanismo de translação (marcha-à-frente). (⇒ 8.2)
O veio de accionamento com as ferramentas de trabalho montadas pára.

11.9 Acoplar e desacoplar o mecanismo de translação (marcha-atrás) (MH 445 R, MH 560, MH 585 e MH 685)

As moto-enxadas MH 445 R, MH 560, MH 585 e MH 685 estão equipadas com uma velocidade de marcha-atrás.

Durante os trabalhos no solo, a marcha atrás serve exclusivamente para que seja mais fácil libertar a moto-enxada quando esta fica presa. A marcha atrás não foi concebida para cavar.



Perigo de ferimentos!

Antes do acoplamento do mecanismo de translação (marcha atrás), certifique-se sempre de que existe espaço suficiente entre o corpo do utilizador e o guiador.

Acoplar o mecanismo de translação (marcha atrás):

- Transporte a moto-enxada para a área a trabalhar com o motor de combustão desligado. (⇒ 13.1)
- Ligue o motor de combustão. (⇒ 11.6)
- Segure na moto-enxada com as duas mãos pelas pegas.

- Accione a alavanca **vermelha** do mecanismo de translação (marcha atrás) e mantenha-a nessa posição. (⇒ 8.2)
O veio de accionamento com as ferramentas de trabalho montadas começa a rodar de modo a que a moto-enxada comece a andar para trás.

Desacoplar o mecanismo de translação (marcha-à-frente):

- Solte a alavanca do mecanismo de translação (marcha atrás). (⇒ 8.2)
O veio de accionamento com as ferramentas de trabalho montadas pára.

11.10 Cavar

Ao cavar, o solo é afogado com estrelas de cavar rotativas, sendo preparado para sementeiras, cultivo ou tratamento de plantas.



Perigo de ferimentos !

Cave apenas em marcha-à-frente. Preste atenção a obstáculos por cima dos quais não seja permitido passar (por exemplo, placas de pedra em passeios).

- Transporte a moto-enxada para a área a trabalhar com o motor de combustão desligado. (⇒ 13.1)
- Rebata o mecanismo de translação de transporte. (⇒ 11.4)
- Ligue o motor de combustão. (⇒ 11.6)
- Segure na moto-enxada com as duas mãos pelas pegas e assumo uma posição segura – respeite a área de trabalho do utilizador. (⇒ 10.1)

- Accione a alavanca do mecanismo de translação (marcha-à-frente) e mantenha-a nessa posição. (⇒ 11.8) As estrelas de cavar começam a rodar. É possível iniciar o processo de cavar.
- Após o trabalho, desacople o mecanismo de translação (⇒ 11.8), desligue o motor (⇒ 11.7) e limpe o aparelho (⇒ 12.2).

12. Manutenção



Perigo de ferimentos!

Trabalhe apenas com luvas de proteção. Nunca toque nas lâminas antes que elas estejam paradas.



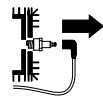
Se lhe faltarem os conhecimentos ou os meios necessários, dirija-se sempre a um distribuidor oficial.

A STIHL recomenda a realização de trabalhos de manutenção e reparações apenas por um distribuidor oficial STIHL.

A STIHL recomenda a utilização de peças de reposição originais STIHL.

Perigo de ferimentos!

Antes de todos os trabalhos de manutenção- e de limpeza no aparelho, leia cuidadosamente o capítulo "Para sua segurança" (⇒ 4.), especialmente o subcapítulo "Manutenção e reparações" (⇒ 4.7), e siga escrupulosamente todas as instruções de segurança.



Antes de todos- os trabalhos de manutenção e de limpeza, retire o conector da vela de ignição!

12.1 Desmontagem das estrelas de cavar



Se a chaveta junto do cárter da transmissão se soltar, todo o conjunto de cavar com o protector de plantas se pode desprender do eixo do motor. Para os trabalhos de montagem, siga as indicações dos capítulos Montagem das estrelas de cavar (⇒ 7.7), (⇒ 7.8) e Combinações de estrelas de cavar (⇒ 10.3).

- Deixe o aparelho (motor de combustão, transmissão) arrefecer por completo.
- Coloque a moto-enxada na posição de limpeza. (⇒ 12.2)
- Desmontar protectores de plantas: Abra o arco de segurança da chaveta (1) e remova a chaveta. Retire o protector de plantas (2).
- Desmontar as estrelas de cavar: Abra o arco de segurança da chaveta (3) e remova a chaveta. Remova por completo as estrelas de cavar (4).
- Retire os anéis protectores (5) e guarde-os em segurança – não os perca!

12.2 Limpar o aparelho



Intervalo de manutenção: Após cada utilização

- Limpe todo o aparelho a fundo após cada utilização. O manuseamento cuidado protege o aparelho e aumenta a sua vida útil.

- Antes da limpeza, deixe o aparelho arrefecer por completo, remova o conector da vela de ignição e, durante os trabalhos de limpeza na transmissão e nas estrelas de cavar, utilize sempre uma longa proteção dos braços e luvas justas.

Posição de limpeza:



Evite danos no aparelho!

Coloque a moto-enxada na posição ilustrada apenas durante um curto período de tempo (trabalhos de limpeza e manutenção). Para a arrumação, posicione o aparelho na vertical.

- Abra o mecanismo de translação de transporte. (⇒ 11.4)
- Coloque a parte superior do guiador na posição mais elevada. (⇒ 11.2)
- Coloque a moto-enxada numa superfície com um piso plano e firme.
- Incline o aparelho para trás até o guiador chegar ao solo.

Instruções para a limpeza:

- Remova a sujidade e os resíduos encrostados com uma escova, com um pano húmido ou com uma tala de madeira – não utilize produtos de limpeza agressivos. A STIHL recomenda a utilização de um produto especial de limpeza (por exemplo, o produto especial de limpeza STIHL).
- Nunca dirija jatos de água para o guiador, peças do motor de combustão, juntas de vedação e pontos de apoio. Se o fizer, dará origem a reparações dispendiosas.

• Motor de combustão:

Limpe a sujidade nas alhetas de refrigeração, na roda do ventilador, na área à volta do filtro de ar, no escape, entre outros, de modo a garantir uma refrigeração suficiente do motor de combustão.

- O cárter da transmissão, o mecanismo de translação e a ferramenta de cavar podem ser limpos com o auxílio de um jacto de água ou de um aparelho de limpeza de alta pressão.



Evite danos no aparelho!

Caso utilize um aparelho de limpeza de alta pressão, mantenha uma distância **mínima de 1 m** e nunca dirija jatos de água diretamente para os pontos de apoio, para o veio de acionamento e para as juntas de vedação – em particular, não dirija os jatos para a junta de vedação entre o cárter da transmissão e a chapa de resguardo.

12.3 Motor de combustão

Intervalo de manutenção: Antes de cada utilização

Verifique o nível do óleo do motor (ver o manual de utilização do motor de combustão).

Siga as instruções de funcionamento e de manutenção, as quais poderão ser consultadas no manual de utilização do motor de combustão.

12.4 Intervalos de manutenção



Evite danos no aparelho!

Solicite a realização dos trabalhos de manutenção da transmissão apenas a um distribuidor oficial.

Manutenção efetuada pelo distribuidor oficial:

No caso de utilizadores privados, anualmente

A manutenção da moto-enxada deverá ser efetuada por um distribuidor oficial. A STIHL recomenda os distribuidores oficiais STIHL.

Manutenção efetuada pelo utilizador:

- **Antes de cada colocação em funcionamento**
Verificar o nível do óleo do motor (ver o manual de utilização do motor de combustão)
- **Após cada utilização**
Limpar o aparelho. (⇒ 12.2)

12.5 Arrumação e imobilização (período de Inverno)



Armazene a moto-enxada na posição normal (mecanismo de translação de transporte rebatido). Para uma arrumação com economia de espaço, rebata o guiador para trás, conforme ilustrado.



Perigo de capotamento!

A moto-enzada pode virar para a frente se as estrelas de cavar forem colocadas numa posição desfavorável. Por conseguinte, controle sempre a moto-enzada verificando se esta se encontra numa posição segura. Se necessário, rode as estrelas de cavar ligeiramente para reduzir a carga da cabeça. Em alternativa, ao arrumar, apoie a moto-enzada na área da pega de transporte.

Guarde o aparelho num compartimento seco, fechado e com pouco pó. Certifique-se de que o aparelho está guardado fora do alcance de crianças.

As eventuais avarias deverão ser sempre reparadas antes da arrumação. O aparelho tem de estar sempre num estado operacionalmente seguro. Mantenha apertadas todas as porcas, cavilhas e parafusos e substitua os avisos ilegíveis de perigo e atenção fixados no aparelho, verifique toda a máquina quanto a desgaste e danos. Substitua peças gastas e danificadas.

No caso de uma imobilização prolongada do aparelho (período de Inverno), tenha também em conta os seguintes pontos:

- Limpe cuidadosamente todas as peças exteriores do aparelho.
- Esvazie o depósito de combustível e o carburador.
- Lubrifique generosamente todas as peças móveis com óleo ou massa lubrificante.

- Desenrosque a vela de ignição (consulte o manual de utilização do motor de combustão) e verta para o motor de combustão cerca de 3 cm³ de óleo do motor pela abertura da vela de ignição. Rode várias vezes o motor de combustão sem a vela de ignição (puxando pelo cabo do motor de arranque).



Perigo de incêndio!

Mantenha o conector da vela de ignição afastado do orifício da vela de ignição devido ao perigo de inflamação.

- Enrosque novamente a vela de ignição (consulte o manual de utilização do motor de combustão).
- Efectue a mudança do óleo (consulte o manual de utilização do motor de combustão).
- Cubra o motor de combustão e arrume o aparelho na posição normal.

13. Transporte

13.1 Transportar a moto-enzada



Perigo de ferimentos!

Siga as instruções de segurança do capítulo "Para sua segurança" (⇒ 4.), em particular da secção "Transporte" (⇒ 4.4).

Antes do transporte, desligue o motor de combustão, retire o conector da vela de ignição e vista vestuário de segurança adequado (sapatos de segurança, luvas, fato combinado, mãos e pernas cobertas).

Respeite o peso! (⇒ 18.)

1 Puxar ou empurrar a moto-enzada:

- Coloque a espora de travagem na posição mais elevada. (⇒ 11.5)
- Abra o mecanismo de translação de transporte. (⇒ 11.4)
- Segure a moto-enzada pelas duas pegas (1) e incline-a para trás até o aparelho se apoiar nas rodas de transporte.
- Puxe ou empurre lentamente (a passo) a moto-enzada. Em pisos nivelados e planos, o aparelho deverá ser empurrado. Em solos acidentados, o mais aconselhável será puxá-lo.



Perigo de ferimentos!

Devido ao elevado peso do aparelho, é necessário ter especial cuidado em degraus, ressaltos, rampas inclinadas e outras saliências.

O utilizador tem de estar sempre acima do aparelho para, em caso de perda de controlo sobre o aparelho, evitar ser igualmente atropelado pelo aparelho – ou seja, para transpor ressaltos e inclinações, empurre o aparelho para baixo ou puxe-o para cima. Empurre ou puxe o aparelho para transpor 2 a 3 degraus, no máximo. Se pretender transpor mais degraus, carregue a moto-enxada com o auxílio de outra pessoa.

2 Levantar ou carregar a moto-enxada:

- Verifique o correcto assentamento da parte superior do guiador.
- Levante ou carregue a moto-enxada com mais uma pessoa, no mínimo, e mantenha sempre uma distância suficiente relativamente às estrelas de cavar.

Pontos de transporte:

Pega (1) e pega de transporte (2)

3 Transportar a moto-enxada numa superfície de carga:

- Transporte a moto-enxada sempre **na vertical** – no mecanismo de translação de transporte e nas estrelas de cavar. Nunca coloque o aparelho de lado.
- Para obter uma posição segura, abra o mecanismo de translação de transporte (⇒ 11.4) e monte as estrelas de cavar (⇒ 7.7), (⇒ 7.8).

- Fixe a moto-enxada contra deslizamentos e prenda-a à superfície de carga com cabos ou cintas.

Pontos para prender:

Eixo do mecanismo de translação de transporte (3) e eixo das estrelas de cavar (4).

14. Proteção do meio ambiente



As embalagens, o aparelho e seus acessórios são fabricados a partir de materiais recicláveis e deverão ser eliminados como tal.

A eliminação de resíduos de materiais de forma separada e adequada à conservação do meio ambiente promove as possibilidades de reutilização das matérias reaproveitáveis. Por essa razão, depois de terminar o tempo normal de vida útil do aparelho, este deve ser entregue para reciclagem. A eliminação inadequada pode ser nociva para a saúde e poluir o ambiente.

14.1 Eliminação

Elimine sempre o óleo antigo (óleo do motor, óleo da transmissão) e o combustível de forma adequada.

Antes de proceder à eliminação, inutilize o motor de combustão. Para isso, deve eliminar nomeadamente o cabo de ignição, esvaziar o depósito e purgar o óleo do motor.

Perigo de ferimentos causados pelas estrelas de cavar!

Nunca deixe uma moto-enxada de jardim desativada sem supervisão. Certifique-se de que o aparelho e as estrelas de cavar estão guardados fora do alcance das crianças.

15. Minimização do desgaste e prevenção de danos

Indicações importantes sobre a manutenção e cuidados do grupo de produtos

Moto-enxadas a gasolina (STIHL MH)

A empresa STIHL exclui-se de toda e qualquer responsabilidade por danos materiais e pessoais causados pelo incumprimento das indicações deste manual de instruções, em especial no tocante à segurança, operação e manutenção, ou danos que ocorram em consequência da utilização de peças de acoplamento e peças de substituição não permitidas.

Siga imprescindivelmente as seguintes indicações importantes, a fim de evitar danos ou um desgaste excessivo do seu aparelho STIHL:

1. Peças de desgaste

Algumas peças do aparelho STIHL estão sujeitas a um desgaste normal, mesmo quando utilizadas devidamente e, dependendo do tipo e da duração da utilização, necessitam de ser substituídas oportunamente.

Entre outras, incluem-se as seguintes peças:

- Correia trapezoidal
- Estrela de cavar
- Espora de travagem

2. Cumprimento das prescrições deste manual de utilização

A utilização, manutenção e armazenagem do aparelho STIHL devem ser realizadas tão cuidadosamente conforme descrito neste manual de utilização. Todos os danos causados pelo incumprimento das instruções de segurança, de funcionamento e de manutenção são da responsabilidade exclusiva do utilizador.

Isto aplica-se especialmente no caso de:

- utilização do produto não de acordo com as disposições.
- Utilização de produtos de serviço não autorizados pela STIHL (para lubrificantes, gasolina e óleo do motor, consulte o manual de utilização do motor de combustão).
- alterações no produto não autorizadas pela STIHL.
- Utilização de peças, aparelhos acopláveis ou ferramentas de corte não autorizados pela STIHL.
- Utilização do aparelho em eventos desportivos ou concursos.
- danos resultantes da utilização contínua do produto com peças defeituosas.

3. Trabalhos de manutenção

Todos os trabalhos mencionados no capítulo "Manutenção" têm de ser realizados regularmente.

Na medida em que estes trabalhos de manutenção não possam ser realizados pelo próprio utilizador, um distribuidor oficial deverá encarregar da realização dos mesmos.

A STIHL recomenda a realização de trabalhos de manutenção e reparações apenas por um distribuidor oficial STIHL.

Os distribuidores oficiais STIHL beneficiam de ações de formação regulares e dispõem de informações técnicas.

Se estes trabalhos não forem realizados, poderão ocorrer danos, cuja responsabilidade caberá ao utilizador.

Entre estes, incluem-se:

- Danos por corrosão e outros danos em consequência de um armazenamento indevido.
- Danos no aparelho causados pela utilização de peças de reposição de má qualidade.
- Danos causados por uma manutenção não atempada ou insuficiente ou danos causados por trabalhos de manutenção ou de reparação que não tenham sido realizados nas oficinas de distribuidores oficiais.

16. Peças de reposição comuns

Chaveta (estrelas de cavar):
9396 021 3785

MH 445, MH 445 R

Conjunto de cavar completo interior esquerdo:
6241 710 0200

Conjunto de cavar completo interior direito:
6241 710 0205

Conjunto de cavar completo exterior esquerdo:
6241 710 0210

Conjunto de cavar completo exterior direito:
6241 710 0215

MH 560, MH 585, MH 685

Conjunto de cavar completo interior esquerdo:
6241 710 0220

Conjunto de cavar completo interior direito:
6241 710 0225

MH 585, MH 685

Conjunto de cavar completo exterior esquerdo:
6242 710 0210

Conjunto de cavar completo exterior direito:
6242 710 0215

17. Declaração de conformidade

17.1 Declaração de conformidade UE da moto-enxada STIHL MH 445.1, MH 445.1 R, MH 560.0, MH 585.0, MH 685.0

STIHL Tirol GmbH
Hans Peter Stihl-Straße 5
6336 Langkampfen
Áustria

declara em responsabilidade exclusiva que

- Modelo: Moto-enxada
- Marca: STIHL
- Tipo: MH 445.1, MH 445.1 R, MH 560.0, MH 585.0, MH 685.0

- Potência nominal:
MH 445.1, MH 445.1 R: 2,2 kW
MH 560.0, MH 585.0: 2,3 kW
MH 685.0: 2,9 kW

– Identificação de série: 6241

satisfaz as disposições aplicáveis das diretivas 2000/14/EC, 2006/42/EC, 2014/30/EU e 2011/65/EU e foi desenvolvido e produzido em conformidade com as versões válidas à data da produção das seguintes normas: EN 709 e EN ISO 14982.

Nome e endereço da entidade nomeada envolvida:

TÜV Rheinland LGA Products GmbH
Tillystraße 2
90431 Nürnberg, Alemanha

Para determinar o nível de potência acústica medido e garantido, foram respeitados os termos da diretiva 2000/14/EC, anexo VIII.

MH 445.1, MH 445.1 R

- Nível de potência acústica medido:
92,0 dB(A)
- Nível de potência acústica garantido:
93 dB(A)

MH 560.0, MH 585.0

- Nível de potência acústica medido:
91,3 dB(A)
- Nível de potência acústica garantido:
93 dB(A)

MH 685.0

- Nível de potência acústica medido:
92,4 dB(A)
- Nível de potência acústica garantido:
93 dB(A)

A documentação técnica está guardada junto da STIHL Tirol GmbH.

O ano de fabrico e o número de máquina encontram-se indicados na moto-enxada.

Langkampfen, 29.04.2024

STIHL Tirol GmbH

p. p.



Matthias Fleischer, responsável pela área de Pesquisa e Desenvolvimento

p. p.



Sven Zimmermann, principal responsável pela área da Qualidade

18. Dados técnicos

MH 445.1 / MH 445.1 R / MH 560.0 / MH 585.0 / MH 685.0

Identificação de série	6241
Motor de combustão, modelo	Motor de combustão a 4 tempos
Dispositivo de arranque	Arranque por cabo

MH 445.1 / MH 445.1 R

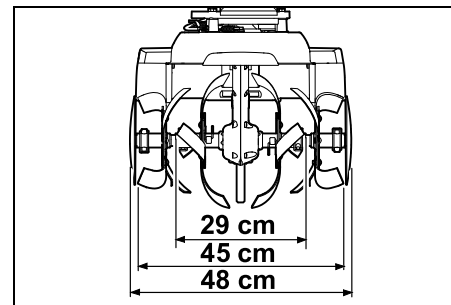
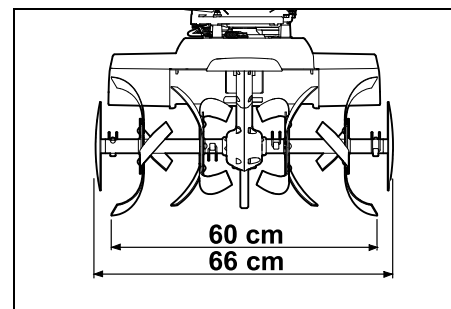
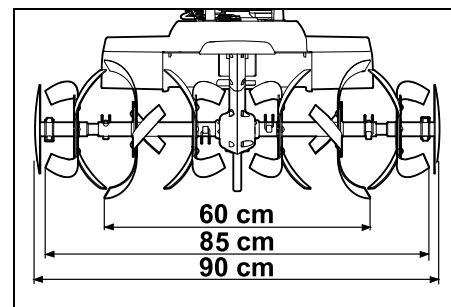
Tipo de motor	STIHL EVC 200.3 C
Cilindrada	139 cm ³
Potência nominal à rotação nominal	2,25 3100 kW rpm
Depósito de combustível	0,9 l
Ferramenta	4 elementos de cavar; 2 protetores de plantas
Diâmetro do conjunto de cavar	30 cm
Rotação de trabalho do conjunto de cavar à rotação nominal	124rpm
Rotação nominal	3100rpm
Medição de acordo com a EN 709:	
Nível de pressão acústica no local de trabalho L _{pA}	80 dB(A)
Incerteza K _{pA}	2 dB(A)
Medição conforme a EN 709, EN 20643:	
Valor medido a _{hw}	5,50 m/s ²
Incerteza K _{hw}	2,20 m/s ²
Medição de acordo com a 2000/14/EC/S.I. 2001/1701:	
Nível de potência acústica garantido	93 dB(A)
L _{WA} d	93 dB(A)
Incerteza K _{WA} :	1,4 dB(A)
Acionamento MH 445.1	1 velocidade de marcha à frente
Acionamento MH 445.1 R	1 velocidades de marcha à frente 1 velocidade de marcha atrás
Peso	36 kg/37 kg

MH 560.0/ MH 585.0

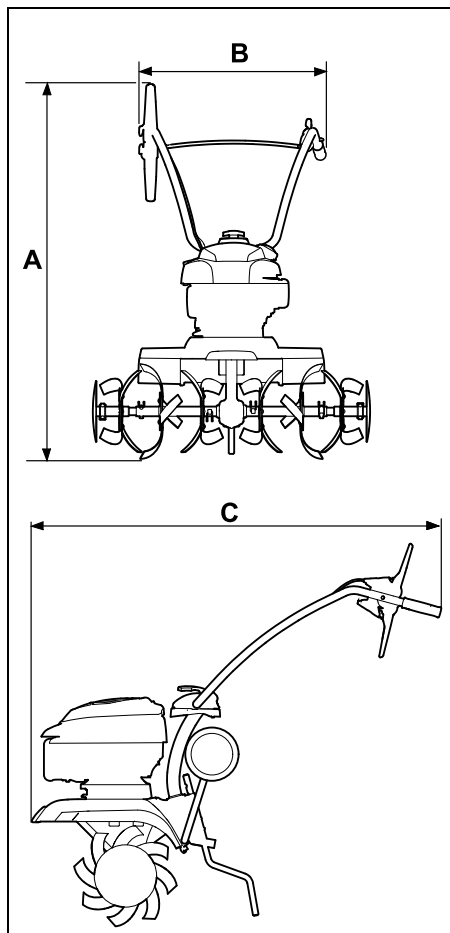
Tipo de motor	Kohler HD675
Cilindrada	149 cm ³
Potência nominal à rotação nominal	2,3 3000 kW rpm
Depósito de combustível	1,4 l
Ferramenta MH 560.0	2 elementos de cavar; 2 protetores de plantas
Ferramenta MH 585.0	4 elementos de cavar; 2 protetores de plantas
Diâmetro do conjunto de cavar	32 cm
Rotação de trabalho do conjunto de cavar à rotação nominal	120rpm
Rotação nominal	3000rpm
Medição de acordo com a EN 709:	
Nível de pressão acústica no local de trabalho L_{pA}	79 dB(A)
Incerteza K_{pA}	2 dB(A)
Medição conforme a EN 709, EN 20643:	
Valor medido a_{hw}	5,00 m/s ²
Incerteza K_{hw}	2,50 m/s ²
Medição de acordo com a 2000/14/EC/S.I. 2001/1701:	
Nível de potência acústica garantido L_{WA}	93 dB(A)
Incerteza K_{WA} :	1,2 dB(A)
Acionamento	1 velocidades de marcha à frente 1 velocidade de marcha atrás
Peso	41 kg/44 kg

MH 685.0

Tipo de motor	Kohler HD775
Cilindrada	173 cm ³
Potência nominal à rotação nominal	2,9 3200 kW rpm
Depósito de combustível	1,4 l
Ferramenta	4 elementos de cavar; 2 protetores de plantas
Diâmetro do conjunto de cavar	32 cm
Rotação de trabalho do conjunto de cavar à rotação nominal	128rpm
Rotação nominal	3200rpm
Medição de acordo com a EN 709:	
Nível de pressão acústica no local de trabalho L_{pA}	80 dB(A)
Incerteza K_{pA}	2 dB(A)
Medição conforme a EN 709, EN 20643:	
Valor medido a_{hw}	6,00 m/s ²
Incerteza K_{hw}	2,40 m/s ²
Medição de acordo com a 2000/14/EC/S.I. 2001/1701:	
Nível de potência acústica garantido L_{WA}	93 dB(A)
Incerteza K_{WA} :	1,0 dB(A)
Acionamento	1 velocidades de marcha à frente 1 velocidade de marcha atrás
Peso	46 kg

MH 445.1, MH 445.1 R:**MH 560.0:****MH 585.0, MH 685.0:**

**MH 445.1, MH 445.1 R, MH 560.0,
MH 585.0, MH 685.0:**



MH 445.1, MH 445.1 R:

A = 118 cm

B = 57 cm

C = 122 cm

MH 560.0, MH 585.0, MH 685.0:

A = 119 cm

B = 57 cm

C = 122 cm

18.1 REACH

REACH designa um regulamento da CE sobre registo, avaliação e licença de químicos.

As informações para o cumprimento do Regulamento da REACH (CE) n.º 1907/2006 estão especificadas em www.stihl.com/reach.

19. Localização de falhas

✘ Se necessário, dirija-se a um distribuidor oficial, a STIHL recomenda os distribuidores oficiais STIHL.

📖 Consulte o Manual de utilização do motor de combustão.

Avaria:

O motor de combustão não arranca

Possível causa:

- Alavanca de ajuste do acelerador na posição de paragem
- O depósito não tem combustível; conduta do combustível obstruída
- O combustível no depósito é de má qualidade, está sujo ou já é velho
- Conector da vela de ignição removido da vela de ignição; o cabo de ignição não está bem ligado à ficha
- A vela de ignição tem fuligem ou está danificada; distância incorrecta dos eléctrodos
- O filtro de ar está sujo

- O motor de combustão está "encharcado" devido às várias tentativas de o pôr a trabalhar

Solução:

- Colocar a alavanca do ajuste do acelerador na posição de arranque (⇒ 8.1)
- Encher com combustível (⇒ 7.15); Limpar as condutas do combustível (✘)
- Utilizar combustível de marca novo (gasolina sem chumbo) (⇒ 7.15); Limpar o carburador (✘)
- Encaixar o conector da vela de ignição (📖); Verificar a ligação entre o cabo de ignição e a ficha (✘)
- Limpar/substituir a vela de ignição (📖), (✘); Ajustar a distância dos eléctrodos (✘)
- Limpar/substituir o filtro de ar (✘)
- Desenroscar a vela de ignição e secá-la, empurrar a alavanca do acelerador para a posição de paragem e puxar o cabo do motor de arranque várias vezes, com a vela de ignição desenroscada (📖)

Avaria:

Dificuldades ao arrancar ou a potência do motor de combustão diminui

Possível causa:

- Água no depósito de combustível e no carburador; o carburador está congestionado
- O depósito do combustível está sujo
- O filtro de ar está sujo
- A vela de ignição tem fuligem

Solução:

- Esvaziar o depósito de combustível, limpar a conduta de combustível e o carburador (✘)
- Limpar o depósito de combustível (✘)
- Limpar/substituir o filtro de ar (📖), (✘)

- Limpar/substituir a vela de ignição (📖), (⚡)

Avaria:

O motor de combustão fica muito quente

Possível causa:

- As alhetas de refrigeração estão sujas
- Nível de óleo do motor de combustão demasiado reduzido
- A superfície do motor de combustão está coberta de terra

Solução:

- Limpar as alhetas de refrigeração (⇒ 12.2)
- Reabastecer com óleo do motor (⇒ 7.15)
- Retirar a terra do motor de combustão

Avaria:

O motor de combustão funciona de forma irregular

Possível causa:

- O filtro de ar está sujo

Solução:

- Limpar/substituir o filtro de ar (📖), (⚡)

Avaria:

Forte geração de fumo

Possível causa:

- Nível do óleo demasiado elevado
- O filtro de ar está sujo

Solução:

- Ajustar o volume de óleo (📖)
- Limpar/substituir o filtro de ar (📖), (⚡)

Avaria:

Fortes vibrações durante o funcionamento

Possível causa:

- Fixação do motor solta

Solução:

- Apertar os parafusos da fixação do motor (⚡)

Avaria:

Potência de trabalho reduzida

Possível causa:

- Estrelas de cavar montadas incorrectamente
- Estrelas de cavar gastas
- Espora de travagem incorrectamente ajustada

Solução:

- Montar correctamente as estrelas de cavar (⇒ 7.7), (⇒ 7.8)
- Substituir as estrelas de cavar (⚡)
- Ajustar a espora de travagem (⇒ 11.5)

Avaria:

Nenhuma potência de trabalho

Possível causa:

- Chaveta inexistente no veio de accionamento

Solução:

- Verificar a fixação das estrelas de cavar no veio de accionamento (⇒ 7.7), (⇒ 7.8)

Avaria:

Forte ruído da transmissão

Possível causa:

- Nível do óleo da transmissão incorrecto

Solução:

- Verificar o nível do óleo da transmissão (⚡)

Avaria:

O veio de accionamento não roda com a alavanca do mecanismo de translação acionada

Possível causa:

- Cabo tirante avariado
- Correia de accionamento gasta

Solução:

- Verificar ou substituir o cabo tirante (⚡)
- Substituir a correia (⚡)

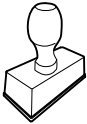
20. Plano de manutenção

20.1 Confirmação de entrega

Modelo: _____

Número de série:

Data:



Próximo serviço de assistência

Data:

20.2 Confirmação de assistência



No caso de trabalhos de manutenção, faculte este manual de utilização ao seu distribuidor oficial STIHL.

A realização dos trabalhos de assistência é confirmada nos campos pré-impresos.

Assistência realizada em

Data da próxima assistência

Drodzy Klienci!

Dziękujemy za zakup urządzenia marki STIHL. Nasze produkty projektujemy i produkujemy z zachowaniem wysokiej jakości i z uwzględnieniem potrzeb naszych klientów. W ten sposób powstają produkty o wyjątkowej niezawodności także w ekstremalnych warunkach.

STIHL wyróżnia się też wysoką jakością pod względem obsługi serwisowej. Sieć naszych autoryzowanych dealerów gwarantuje kompetentne doradztwo i szkolenia oraz kompleksową obsługę techniczną.

Dziękujemy za okazane zaufanie i życzymy zadowolenia z nabytego produktu STIHL.

Dr Nikolas Stihl

WAŻNE! ZAPOZNAĆ SIĘ PRZED UŻYCIEM I ZACHOWAĆ.

1. Spis treści

Uwagi dotyczące instrukcji obsługi	196
Informacje ogólne	196
Wskazówki dotyczące instrukcji obsługi	196
Opis urządzenia	197
Zasady bezpiecznej pracy	197
Informacje ogólne	197
Tankowanie paliwa – sposób postępowania	198
Odzież robocza i sprzęt ochrony	199
Transport urządzenia	199
Przed rozpoczęciem pracy	199
Praca z urządzeniem	200
Konserwacja i naprawy	202
Przechowywanie urządzenia podczas dłuższych przerw w eksploatacji	204
Utylizacja	204
Objaśnienie symboli	204
Wyposażenie standardowe	205
Przygotowanie urządzenia do pracy	205
Wskazówki montażowe	205
Zamontowanie zespołu jezdnego	206
Zamontowanie ogranicznika głębokości	206
Zamontowanie uchwytu kierującego	206
Rozkładanie uchwytu kierującego	207
Zamontowanie listew ochronnych	207
Montaż zespołu roboczego MH 445, MH 445 R	207
Montaż zespołu roboczego MH 445, MH 585, MH 685	208
Zamontowanie tarczy ochronnej roślin	208
Zamontowanie dźwigni napędu	209
Zakładanie cięgna napędu	209
Montaż cięgna napędu	209
Zamontowanie cięgna przyspieszenia	209
Mocowanie cięgien na uchwycie kierującym	209
Paliwo i olej silnikowy	210
Elementy obsługi	210
Dźwignia regulacji obrotów	210
Dźwignie napędu	210
Urządzenia zabezpieczające	211
Blokada dźwigni napędu	211
Urządzenia zabezpieczające	211
Wskazówki dotyczące wykonywania pracy	211
Obszar pracy użytkownika	211
Położenie robocze urządzenia	211
Kombinacje zespołów roboczych	211
Prawidłowa pozycja ciała podczas pracy	211
Uruchamianie urządzenia	212
Przygotowanie do pracy	212
Regulacja wysokości górnej części uchwytu kierującego	212
Pozioma regulacja uchwytu kierującego	212
Rozkładanie i składanie zespołu jezdnego	212
Regulacja ogranicznika głębokości	212
Uruchamianie silnika spalinowego	213
Wyłączanie silnika spalinowego	213
Włączanie i wyłączanie sprzęgła napędu do przodu	213

Włączanie i wyłączanie sprzęgła napędu do tyłu (MH 445 R, MH 560, MH 585, MH 685)	213
Gryzowanie gleby	213
Konserwacja	214
Demontaż zespołów roboczych	214
Czyszczenie urządzenia	214
Silnik spalinowy	215
Okresy międzyobsługowe	215
Przechowywanie i przestój (przerwa zimowa)	215
Transport	216
Transport glebogryzarki	216
Ochrona środowiska	217
Utylizacja	217
Ograniczanie zużycia i zapobieganie uszkodzeniom	217
Typowe części zamienne	218
Deklaracja zgodności	218
Deklaracja zgodności UE glebogryzarek STIHL MH 445.1, MH 445.1 R, MH 560.0, MH 585.0, MH 685.0	218
Dane techniczne	219
Rozporządzenie REACH	221
Wykrywanie usterek	221
Plan czynności serwisowych	222
Potwierdzenie przekazania	222
Potwierdzenie obsługi serwisowej	222

2. Uwagi dotyczące instrukcji obsługi

2.1 Informacje ogólne

Niniejsza instrukcja obsługi jest **tłumaczeniem oryginalnej instrukcji obsługi** producenta w rozumieniu dyrektywy WE 2006/42/EC.

Firma STIHL stale udoskonala swoje wyroby i dlatego zastrzega sobie prawo dokonywania zmian dotyczących kształtu, rozwiązań technicznych oraz wyposażenia w dostarczanych wyrobach. W związku z tym dane i rysunki w tej broszurze nie mogą być podstawą do jakichkolwiek roszczeń.

Niniejsza instrukcja obsługi może ewentualnie zawierać opisy modeli, które nie są dostępne we wszystkich krajach.

Niniejsza instrukcja obsługi jest chroniona prawem autorskim. Wszelkie prawa zastrzeżone. Dotyczy to zwłaszcza prawa do powielania, tłumaczenia i przetwarzania w systemach elektronicznych.

2.2 Wskazówki dotyczące instrukcji obsługi

Rysunki wraz z opisami przedstawiają określone czynności.

Wszystkie symbole graficzne umieszczone na urządzeniu zostały objaśnione w niniejszej instrukcji obsługi.

Kierunek patrzenia

Przyporządkowanie pojęć „w lewo” i „w prawo” w niniejszej instrukcji obsługi: Użytkownik stoi z tyłu za urządzeniem i patrzy w kierunku jazdy do przodu.

Odsyłacz

Odpowiedni rozdział i podrozdział wskazano za pomocą strzałki. Poniżej podano przykład odsyłacza do rozdziału: (⇒ 4.)

Oznaczenie fragmentów tekstu

Instrukcje mogą być oznaczone w sposób opisany w następujących przykładach.

Czynności, które wymagają ingerencji użytkownika:

- Śrubę (1) odkręcić wkrętakiem, nacisnąć dźwignię (2) ...

Ogólne zestawienie czynności:

- wykorzystywanie urządzenia podczas imprez lub zawodów sportowych

Fragmenty tekstu o specjalnym znaczeniu:

Fragmenty tekstu o specjalnym znaczeniu są oznaczone opisanymi poniżej symbolami graficznymi w celu ich dodatkowego wyróżnienia.



Niebezpieczeństwo!

Niebezpieczeństwo wypadku i poważnych obrażeń ciała. Określone zachowanie jest niezbędne lub zabronione.



Ostrzeżenie!

Niebezpieczeństwo zranienia osób. Określone postępowanie zapobiega możliwym lub prawdopodobnym obrażeniom ciała.



Ostrożnie!

Lekkie obrażenia ciała lub szkody materialne, których można uniknąć przez odpowiednie postępowanie.



Wskazówka

Informacja dotycząca lepszego wykorzystania urządzenia i zapobiegania ewentualnym błędom w obsłudze.

Fragmenty tekstu odnoszące się do rysunku:

Rysunki, które objaśniają sposób korzystania z urządzenia, znajdują się na początku instrukcji obsługi.

Symbol aparatu fotograficznego ułatwia odnalezienie rysunków do określonych części tekstu w instrukcji obsługi.



3. Opis urządzenia



- 1 dźwignia napędu do przodu
- 2 górna część uchwyty kierującego
- 3 dźwignia zaciskowa
- 4 linka rozrusznika
- 5 silnik spalinowy
- 6 nasadka świecy zapłonowej
- 7 listwa ochronna
- 8 tarcza ochronna dla roślin
- 9 zespoły robocze
- 10 uchwyt transportowy

- 11 listwa ochronna
- 12 zespół jezdny
- 13 ogranicznik głębokości
- 14 dźwignia odblokowania (zespół jezdny)
- 15 sworzeń odblokowujący (ogranicznik głębokości)
- 16 uchwyt
- 17 dźwignia regulacji obrotów
- 18 MH 445 R, MH 560, MH 585, MH 685: dźwignia napędu do tyłu
- 19 tabliczka znamionowa z numerem urządzenia

4. Zasady bezpiecznej pracy

4.1 Informacje ogólne



Podczas pracy z urządzeniem należy przestrzegać przepisów bezpieczeństwa pracy.



Przed pierwszym uruchomieniem urządzenia uważnie przeczytać całą instrukcję obsługi. Należy

starannie przechowywać instrukcję obsługi, aby móc korzystać z niej w przyszłości.

Należy przestrzegać wskazówek dotyczących obsługi i konserwacji zawartych w osobnej instrukcji obsługi silnika spalinowego.

Zachowanie tych środków bezpieczeństwa jest niezbędne w celu zapewnienia bezpieczeństwa użytkownika, zestawienie nie obejmuje wszystkich przypadków. Z urządzenia należy korzystać w sposób rozważny i odpowiedzialny, pamiętając o tym, że

osoba obsługująca urządzenie jest odpowiedzialna za wypadki z udziałem osób trzecich i ich mienia.

Prosimy też o dokładne zapoznanie się z elementami obsługi i mechanizmami regulacji oraz prawidłową eksploatacją urządzenia. Użytkownik powinien zwłaszcza wiedzieć, jak można szybko zatrzymać narzędzie robocze i silnik spalinowy urządzenia.

Urządzenie może być używane tylko przez osoby, które przeczytały niniejszą instrukcję obsługi i zapoznały się z jego obsługą. Przed pierwszym uruchomieniem urządzenia jego użytkownik powinien zadbać o odbycie przeszkolenia fachowego i praktycznego. Sprzedawca lub specjalista powinien udzielić użytkownikowi instruktażu na temat bezpiecznej obsługi urządzenia.

Podczas tego instruktażu należy zwłaszcza poinformować użytkownika, że praca przy użyciu urządzenia wymaga szczególnej staranności i koncentracji.

Także w przypadku prawidłowej obsługi tego urządzenia zawsze występują inne zagrożenia.



Niebezpieczeństwo uduszenia!

Niebezpieczeństwo uduszenia się dzieci podczas zabawy z opakowaniem. Opakowania należy przechowywać w miejscach niedostępnych dla dzieci.

Urządzenie wraz z osprzętem może być udostępniane lub wypożyczane tylko osobom, które dokładnie poznały dany model i jego obsługę. Instrukcję obsługi, stanowiącą część urządzenia, należy wraz z nim przekazywać.

Urządzenie może być używane tylko przez wypoczętą osobę będącą w dobrej kondycji fizycznej i psychicznej. W przypadku problemów zdrowotnych należy zapytać lekarza o możliwość pracy przy użyciu urządzenia. Urządzenia nie wolno obsługiwać po spożyciu alkoholu, zażyciu narkotyków lub lekarstw opóźniających reakcję.

Należy zapewnić, aby użytkownik był zdolny pod względem fizycznym, sensorycznym oraz psychicznym do obsługi urządzenia i pracy z jego użyciem. Jeżeli użytkownik jest do tego zdolny w ograniczonym zakresie pod względem fizycznym, sensorycznym lub psychicznym, to może wykonywać pracę za pomocą urządzenia tylko pod nadzorem odpowiedzialnej osoby lub po instruktażu przeprowadzonym przez tę osobę.

Należy zapewnić, aby użytkownik był pełnoletni lub odbywał naukę zawodu pod nadzorem zgodnie z krajowymi przepisami.

Uwaga – niebezpieczeństwo wypadku!

Glebogryzarka jest przeznaczona do wykonywania zabiegów agrotechnicznych, czyli do siania, uprawy i pielęgnacji roślin. Wolno używać jej tylko w sposób opisany w tej instrukcji obsługi – nie używać jej niezgodnie z przeznaczeniem! Inne zastosowanie urządzenia nie jest dozwolone i może być niebezpieczne. Następstwem mogą być obrażenia ciała lub uszkodzenie urządzenia.

Z powodu niebezpieczeństwa zranienia użytkownika glebogryzarka nie może być wykorzystywana do takich czynności, jak (zestawienie niepełne):

- praca przy roślinach rosnących na dachu oraz w skrzynkach balkonowych,
- rozdrabnianie ściętych fragmentów drzew i żywoptotów.

Urządzenia nie wolno używać do przewożenia przedmiotów, zwierząt i osób, a zwłaszcza dzieci.

Ze względów bezpieczeństwa każda modyfikacja urządzenia, z wyjątkiem prawidłowego montażu wyposażenia dodatkowego dopuszczonego przez firmę STIHL, jest zabroniona i powoduje utratę gwarancji. Informacji o dopuszczonym wyposażeniu dodatkowym udzielają autoryzowani dealerzy firmy STIHL.

Zabronione jest zwłaszcza dokonywanie jakichkolwiek zmian w urządzeniu zwiększających moc lub prędkość obrotową silnika spalinowego lub elektrycznego.

Należy zachować szczególną ostrożność podczas pracy w miejscach publicznych, parkach, obiektach sportowych oraz podczas eksploatacji w rolnictwie i leśnictwie.



Uwaga! Zagrożenie dla zdrowia spowodowane przez wibracje!

Nadmierne obciążenie organizmu przez drgania może być przyczyną uszkodzenia układu krążenia lub układu nerwowego, zwłaszcza u osób z chorobami układu krążenia. Należy udać się do lekarza w przypadku wystąpienia objawów, które mogą być spowodowane przez wibracje. Do tych objawów, które występują przede wszystkim w palcach, rękach lub przegubach rąk, należą (zestawienie niekompletne):

- brak czucia,
- bóle,

- osłabienie mięśni,
- przebarwienia skóry,
- nieprzyjemne mrowienie.

Podczas pracy trzymać uchwyt kierujący mocno (ale nie sztywno) dwiema rękami w odpowiednich miejscach.

Czas pracy zaplanować w taki sposób, aby unikać większych obciążeń przez dłuższy czas.

W przypadku korzystania z glebogryzarki zaplanować przerwy w pracy i unikać obsługi urządzenia przez długi czas – długotrwałe działanie wibracji szkodzi zdrowiu.

4.2 Tankowanie paliwa – sposób postępowania



Zagrożenie życia!

Benzyna jest trująca i łatwopalna.

Benzynę należy przechowywać tylko w odpowiednich i sprawdzonych pojemnikach (kanistrach). Zbiorniki paliwa należy bezpiecznie zamknąć przy użyciu korków zamykających, mocno je dokręcając. Ze względów bezpieczeństwa należy wymienić uszkodzone korki wlewu.

Do utylizacji lub przechowywania materiałów eksploatacyjnych, np. paliwa, nie używać butelek po napojach lub podobnych. Osoby, a zwłaszcza dzieci, mogłyby się z nich napić.



Benzynę przechowywać z dala od czynników mogących wywołać zapłon, np. od padających iskier, otwartego ognia, płomieni, źródeł ciepła. Nie palić!

Zbiornik paliwa należy napełniać tylko na wolnym powietrzu; w czasie tankowania nie wolno palić.

Przed tankowaniem paliwa wyłączyć i schłodzić silnik spalinowy.

Benzynę należy uzupełniać przed uruchomieniem silnika spalinowego. Nie wolno odkręcać korka zbiornika paliwa lub dolewać paliwa podczas pracy silnika spalinowego lub przy rozgrzanej maszynie.

Nie napełniać nadmiernie zbiornika paliwa!

Ze względu na rozszerzalność cieplną paliwa nie wolno napełniać zbiornika powyżej dolnej krawędzi króćca wlewowego.

Ponadto należy przestrzegać informacji podanych w instrukcji obsługi silnika spalinowego.

W przypadku przelania się benzyny, należy natychmiast oczyścić zanieczyszczoną powierzchnię obudowy; dopiero wówczas można uruchomić silnik spalinowy. Unikać jakichkolwiek prób uruchomienia silnika przed odparowaniem resztek benzyny (wytrzeć je do sucha).

Natychmiast wytrzeć rozlane paliwo.

Należy zmienić odzież, jeżeli została zanieczyszczona benzyną.

Urządzenia nie wolno przechowywać z napełnionym zbiornikiem paliwa wewnątrz budynku. Powstające opary benzyny mogą zetknąć się z otwartym ogniem i ulec zapłonowi.

Jeżeli istnieje konieczność opróżnienia zbiornika paliwa, należy zrobić to na wolnym powietrzu.



4.3 Odzież robocza i sprzęt ochronny



Przed rozpoczęciem pracy należy założyć mocne obuwie z przeciwpoślizgową podeszwą. Nie wykonywać pracy boso ani np. w sandałach.



Czynności konserwacyjne, czyszczenie oraz transport urządzenia należy wykonywać w rękawicach ochronnych i ze związanymi oraz zabezpieczonymi długimi włosami (za pomocą chusty na głowę, czapki itp.).



Podczas pracy z urządzeniem należy nosić odpowiednią odzież dobrze przylegającą do ciała, tzn. kombinezon, a nie fartuch roboczy. Urządzenie należy obsługiwać, pozbywszy się szalika, krawata, ozdób, taśm i sznurków lub innych luźno zwisających elementów odzieży.

Obracające się części urządzenia mogą zaczepić o włosy, ubrania albo ich części i je porwać. Może to spowodować poważne obrażenia.

4.4 Transport urządzenia

Zawsze należy pracować w rękawicach ochronnych (⇒ 4.3), aby zapobiec obrażeniom ciała w następstwie dotknięcia ostrych i gorących części urządzenia.

Nie transportować urządzenia z pracującym silnikiem spalinowym. Przed przystąpieniem do transportu wyłączyć silnik spalinowy, odczekać do zatrzymania się narzędzi roboczych i zdjąć nasadkę świecy zapłonowej.

Przed transportem urządzenia należy schłodzić silnik spalinowy i spuścić paliwo.

Należy zwrócić szczególną uwagę na dane zamieszczone w rozdziale „Transport”. Opisano tam sposób podnoszenia lub zamocowania urządzenia. (⇒ 13.)

Urządzenie powinny przenosić zawsze dwie osoby, trzymając je w odpowiednich punktach.

Należy użyć odpowiedniego urządzenia ładowniczego podnoszącego lub rampy ładowniczej.

Ze względów bezpieczeństwa podczas transportu i przeładunku, zwłaszcza przy korzystaniu z ramp ładowniczych, nie przekraczać pochylenia 15°.

Urządzenie transportowane wraz z częściami zabezpieczyć na powierzchni ładunkowej za pomocą odpowiednio dobranych elementów mocujących (pasy, liny itp.). Nie przewozić urządzenia bez zabezpieczenia!

Firma STIHL zaleca, aby glebogryzarkę przewozić za pomocą odpowiedniej przyczepy lub na odpowiedniej powierzchni ładunkowej, a nie we wnętrzu pojazdu (np. w bagażniku).

Podczas transportu urządzenia należy przestrzegać krajowych przepisów prawa, a zwłaszcza przepisów dotyczących bezpieczeństwa ładunków i transportu przedmiotów na platformach ładunkowych.

4.5 Przed rozpoczęciem pracy

Urządzenie może być używane tylko przez osoby znające instrukcję obsługi.

Przed pierwszym użyciem urządzenia należy zdjąć opakowanie i usunąć blokady transportowe.

Przed uruchomieniem urządzenia sprawdzić szczelność układu paliwowego, a zwłaszcza jego widocznych z zewnątrz części, takich jak zbiornik paliwa, korek wlewu paliwa, złącza przewodów. W przypadku nieszczelności lub uszkodzenia nie uruchamiać silnika spalinowego –

zagrożenie pożarowe!

Przed uruchomieniem urządzenia zlecić jego naprawę w autoryzowanym serwisie.

Należy przestrzegać przepisów dotyczących czasu pracy urządzeń ogrodowych z silnikiem spalinowym.

Należy dokładnie przeszukać teren, na którym urządzenie będzie używane i usunąć wszystkie duże kamienie, patyki, druty, kości i wszystkie inne przedmioty, które mogą zostać wyrzucone do góry przez urządzenie.

Przedmioty i obiekty ukryte w ziemi (instalacje do zraszania trawników, pale, zawory wody, fundamenty, przewody elektryczne itp.) należy przed pracą wyraźnie oznaczyć i je omijać. Nie należy najeżdżać na takie przedmioty.

Przed użyciem urządzenia należy wymienić wszystkie wadliwe oraz zużyte i uszkodzone części. Należy wymienić na nowe tabliczki ostrzegawcze umieszczone na urządzeniu, jeżeli stały się nieczytelne lub zostały uszkodzone. Autoryzowani dealerzy firmy STIHL mają do dyspozycji zamienne naklejki ostrzegawcze i inne części zamienne.



Niebezpieczeństwo zranienia!

Zużyte lub uszkodzone części (np. tępe noże) mogą wpłynąć na bezpieczeństwo urządzenia i spowodować obrażenia ciała użytkownika.

Przed użyciem urządzenia sprawdzić, czy nasadka świecy zapłonowej jest mocno i dobrze założona na świecę zapłonową.

Można korzystać tylko z urządzenia w dobrym stanie technicznym. Przed każdym uruchomieniem sprawdzić, czy:

- całe urządzenie jest zmontowane zgodnie z instrukcją;
- elementy zabezpieczające (np. dźwignia napędu, listwy ochronne, pokrywy oraz osłony ochronne, uchwyt kierujący i kratka zabezpieczająca) są w dobrym stanie technicznym i prawidłowo działają. Nie należy nigdy używać urządzenia w przypadku braku, uszkodzenia lub zużycia elementów zabezpieczających;
- są zamontowane narzędzia robocze (zespoły robocze), śruby mocujące oraz zawlecзки i czy nie uległy one zużyciu lub uszkodzeniu (zagłębienia, rysy). Zużyte lub uszkodzone części podlegają wymianie;
- narzędzia robocze (zespoły robocze) są mocno i niezawodnie zamontowane;
- działają dźwignie napędu i poruszają się bez oporu;
- korek wlewu paliwa jest dobrze dokręcony;
- zbiornik paliwa, elementy układu paliwowego oraz korek wlewu paliwa są w dobrym stanie technicznym;
- korek wlewu oleju jest prawidłowo nakręcony;

- użyte wyposażenie dodatkowe jest zamontowane do urządzenia w sposób kompletny i prawidłowy. Należy zamontować i stosować wszystkie elementy, które należą do zakresu dostawy wyposażenia dodatkowego.

W razie potrzeby wykonać niezbędne czynności lub skontaktować się z Autoryzowanym Dealerem. Zaleca się korzystanie z usług serwisu Autoryzowanego Dealera firmy STIHL.

Lewa i prawa listwa ochronna są dostosowane do określonej szerokości roboczej; muszą być zawsze prawidłowo zamontowane. Jeżeli w modelach MH 445 i MH 445 R zwiększono szerokość roboczą przez zastosowanie dodatkowych zespołów roboczych (należących do wyposażenia dodatkowego STIHL), to trzeba także zamontować większe listwy ochronne (zakres dostawy wyposażenia dodatkowego).

Przepchnąć lub przeciągnąć urządzenie na kółkach jezdnych do miejsca zamierzonej pracy.

Przed uruchomieniem urządzenia należy usunąć z niego wszelkie przedmioty (narzędzia, szmaty itp.).

4.6 Praca z urządzeniem



Osoby postronne powinny przebywać w bezpiecznej odległości od obszaru zagrożenia! Nie wykonywać czynności roboczych, jeżeli w pobliżu znajdują się zwierzęta lub osoby postronne, a zwłaszcza dzieci.

Uwaga! – Podczas pracy różne obiekty, np. cząsteczki gleby lub kamienie, mogą być wyrzucane w górę lub na boki.

Urządzenie może obsługiwać jednocześnie tylko jedna osoba. Podczas pracy silnika spalinowego użytkownik musi znajdować się w obszarze pracy. (⇒ 10.1)

Podczas pracy urządzenia nie wolno go podnosić, pchać lub ciągnąć za uchwyt transportowy, osłonę blaszaną lub inne części urządzenia – nie powinna tego robić także druga osoba. Wyjątek stanowią uchwyty na uchwycie kierującym.

Zamontowane w urządzeniu urządzenia zabezpieczające nie mogą być usuwane lub mostkowane. Przede wszystkim nie wolno unieruchamiać dźwigni napędu na górnej części uchwytu kierującego (np. przez jej przywiązanie).



STOP

Uwaga – niebezpieczeństwo zranienia!

Nie zbliżać rąk lub stóp do obracających się elementów. Należy zawsze zachowywać

bezpieczny odstęp ustalony przez uchwyt kierujący. Bezpieczny odstęp odpowiada długości prawidłowo zamontowanego i rozłożonego uchwytu kierującego – nie wolno go modyfikować i uruchamiać urządzenia ze złożonym uchwytem kierującym.

W żadnym wypadku nie należy zamocowywać jakichkolwiek przedmiotów na uchwycie kierującym (np. odzieży roboczej).

Czynności robocze należy wykonywać tylko przy świetle dziennym lub przy dobrym oświetleniu sztucznym.

Nie pracować z urządzeniem podczas deszczu i burzy, a zwłaszcza wyładowań atmosferycznych.

Wilgotne podłoże jest bardziej śliskie, co zwiększa ryzyko wypadku. Należy postępować szczególnie ostrożnie, aby się nie poślizgnąć. Jeżeli jest to możliwe, należy unikać korzystania z urządzenia na wilgotnym podłożu.

Nie należy uruchamiać urządzenia z zamontowanymi zespołami roboczymi na asfalcie, chodniku itp.

Korzystając z urządzenia w pobliżu zboczy, krawędzi terenu, dołów i grobli, należy zachować szczególną ostrożność. Należy zwłaszcza zwrócić uwagę na zachowanie odpowiedniej odległości od takich niebezpiecznych miejsc.

Spaliny:



Zagrożenie dla zdrowia i życia spowodowane zatruciem!

Natychmiast przerwać pracę w przypadku mdłości, bólu głowy, zaburzeń widzenia (np. zmniejszenia się pola widzenia), zaburzeń słuchu, zawrotów głowy lub pogorszenia koncentracji. Objawy te mogą być spowodowane między innymi przez zbyt wysokie stężenie spalin.



Pracujący silnik spalinowy urządzenia wytwarza toksyczne spaliny. Zawierają one trujący tlenek węgla (bezbarwny i bezwonny gaz) oraz inne substancje szkodliwe. Nie wolno uruchamiać silnika spalinowego w pomieszczeniach zamkniętych lub słabo przewietrzanych.

Uważać na kierunek wypływu spalin z rury wydechowej. Nie kierować rury wydechowej na osoby.

Uruchamianie urządzenia

Należy uruchamiać urządzenie przy zachowaniu szczególnej ostrożności, zgodnie z instrukcjami podanymi w rozdziale „Uruchamianie urządzenia” (⇒ 11.). Uruchamianie zgodnie z tymi instrukcjami zmniejsza niebezpieczeństwo zranienia.

Niebezpieczeństwo zranienia!

Jeżeli linka rozrusznika szybko powraca, to dłoń i przedramię są przyciągane do silnika spalinowego szybciej, niż można puścić linkę rozrusznika. To nagłe szarpnięcie może spowodować złamania kości, zmiżdżenia i skręcenia stawów.

Zwrócić uwagę na odpowiednią odległość stóp od narzędzi roboczych.

Podczas uruchamiania silnika urządzenie nie może być przechylone.

Podczas uruchamiania silnika nie wolno przyciągać dźwigni napędu.

Praca na zboczach

Na zboczach pracę wykonywać zawsze w poprzek, a nie wzdłuż stoku. Na takim terenie użytkownik nie powinien stać niżej od pracującego urządzenia. W przypadku utraty kontroli nad urządzeniem użytkownik mógłby zostać przez nie najechany.

Należy zachować szczególną ostrożność w przypadku zmiany kierunku jazdy na zboczu.

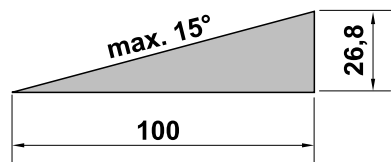
Należy uważać na zachowanie właściwej pozycji podczas pracy na zboczu i nie pracować z urządzeniem na zbyt stromych zboczach.

Podczas pracy na pochyłościach urządzenie może się przewrócić. Ze względów bezpieczeństwa urządzenia nie można używać na zboczach o nachyleniu

przekraczającym 15° (26,8 %).

Niebezpieczeństwo zranienia!

Kąt nachylenia zbocza 15° odpowiada 26,8 cm wzniesienia pionowego, które przypada na 100 cm odległości w poziomie.



Aby zagwarantować wystarczające smarowanie silnika spalinowego podczas eksploatacji urządzenia na zboczach, należy także zwrócić uwagę na informacje podane w dostarczonej instrukcji obsługi silnika spalinowego.

Zastosowanie do pracy:



Niebezpieczeństwo zranienia!

Nie zbliżać rąk lub stóp do wirujących elementów (także z góry i dołu).

Ze względów bezpieczeństwa urządzenie należy obsługiwać oburęcznie – podczas pracy obie ręce muszą znajdować się na uchwycie kierującym. Nie obsługiwać urządzenia jedną ręką.

Głębokość roboczą należy regulować tylko przez nacisk na ogranicznik głębokości.

Szczególną ostrożność należy zachować podczas pracy urządzenia na glebach trudnych do obróbki (np. kamienistych lub twardych) – zmniejszyć prędkość obrotową narzędzi roboczych przy użyciu dźwigni regulacji obrotów.

Urządzenie należy prowadzić, idąc powoli; nie wolno biec podczas eksploatacji urządzenia. Zbyt szybkie prowadzenie

urządzenia może prowadzić do obrażeń ciała spowodowanych potknięciem się, poślizgnięciem itp.

Uwaga – niebezpieczeństwo zranienia!

Należy zachować szczególną ostrożność i uważać zwłaszcza na wystarczającą odległość pomiędzy narzędziami roboczymi (zespołami roboczymi) a stopami podczas zawracania, przyciągania urządzenia do siebie lub przy włączonym biegu wstecznym.

Uwaga – niebezpieczeństwo utraty równowagi!

Przy ruchu urządzenia do tyłu należy zwracać uwagę na przeszkody znajdujące się za plecami.

Jeśli urządzenie ugrzęzło, należy wyłączyć silnik spalinowy i zdjąć nasadkę świecy zapłonowej. Przy pomocy drugiej osoby należy podnieść urządzenie i wyjąć je z ziemi.

Silnik spalinowy należy wyłączyć przed:

- ewentualnym przechyleniem urządzenia na czas transportu;
- przepychaniem lub przyciąganiem urządzenia do miejsca zamierzonej pracy i z powrotem;
- oddaleniem się od urządzenia lub pozostawieniem urządzenia bez nadzoru;
- uzupełnieniem paliwa. Paliwo uzupełniać tylko przy schłodzonym silniku spalinowym.

Niebezpieczeństwo pożaru!

- przepychaniem lub przyciąganiem urządzenia poza miejscem pracy.

Wyłączyć silnik spalinowy i zdjąć nasadkę świecy żarowej:

- przed zdjęciem blokad;

- przed podnoszeniem lub przenoszeniem urządzenia;
- przed transportem urządzenia;
- przed sprawdzaniem i czyszczeniem urządzenia lub przed wykonaniem przy nim innych czynności (np. przed regulacją uchwytu kierującego, rozkładaniem zespołu jezdnego);
- po natrafieniu na przeszkodę lub gdy urządzenie zaczyna nadmiernie drgać. Należy wówczas sprawdzić urządzenie, a zwłaszcza urządzenia robocze (zespoły robocze, mocowanie zespołów roboczych, wałek napędowy), pod względem uszkodzeń i wykonać niezbędne naprawy przed ponownym uruchomieniem urządzenia i rozpoczęciem pracy.



Niebezpieczeństwo zranienia!

Silne drgania są zwykle objawem usterki.

Nie wolno uruchamiać glebogryzarki zwłaszcza w przypadku uszkodzenia lub skrzywienia wałka napędowego oraz uszkodzenia narzędzi roboczych.

W przypadku braku potrzebnej wiedzy wykonanie niezbędnych napraw należy zlecić specjalistycznemu serwisowi; zaleca się korzystanie z usług serwisu Autoryzowanego Dealera firmy STIHL.

4.7 Konserwacja i naprawy

Przed rozpoczęciem czynności związanych z czyszczeniem, regulacją, naprawą i konserwacją:

- ustawić urządzenie na stabilnym, płaskim podłożu,
- wyłączyć silnik spalinowy i pozostawić do ostygnięcia,
- zdjąć nasadkę świecy zapłonowej.



Uwaga – niebezpieczeństwo zranienia!

Nasadka świecy zapłonowej powinna znajdować się w bezpiecznej odległości od świecy zapłonowej; przypadkowa iskra zapłonowa może spowodować pożar lub porażenie prądem elektrycznym. Niezamierzone zetknięcie się świecy zapłonowej z nasadką świecy zapłonowej może doprowadzić do przypadkowego uruchomienia silnika spalinowego.

Przed czyszczeniem i konserwacją należy tylko przechylić urządzenie do tyłu. Nie przechylać urządzenia na boki lub do przodu, ponieważ może to spowodować uszkodzenia silnika spalinowego i innych części urządzenia wymagające wykonania drogich napraw.

Przed rozpoczęciem czynności konserwacyjnych przy przekładni, silniku spalinowym, kolektorze wydechowym i tłumiku poczekać, aż urządzenie ostygnie. Części urządzenia mogą osiągnąć temperaturę ponad 80° C.

Niebezpieczeństwo poparzenia!

Bezpośredni kontakt z olejem silnikowym może być niebezpieczny; nie wolno go rozlewać.

Firma STIHL zaleca, aby napełnianie układu smarowania olejem silnikowym lub wymianę oleju silnikowego powierzyć Autoryzowanemu Dealerowi.

Regularnie należy sprawdzać całe urządzenie pod względem zużycia i uszkodzeń, zwłaszcza przed jego przechowywaniem (np. przed przerwą

zimową). Ze względów bezpieczeństwa należy natychmiast wymienić zużyte lub uszkodzone części, aby urządzenie zawsze umożliwiało bezpieczną pracę.

Czyszczenie:

Po zakończeniu pracy należy dokładnie wyczyścić całe urządzenie. (⇒ 12.2)

Osadzone pozostałości należy usunąć za pomocą patyczka. Dolną część urządzenia oczyścić przy użyciu szczotki i wody.

Nie wolno używać intensywnych środków czyszczących. Mogą one uszkodzić tworzywa sztuczne i metale, co może pogorszyć bezpieczeństwo pracy urządzenia.

Spód urządzenia (wszystkie części pod osłoną blaszaną) wolno czyścić wysokociśnieniowym urządzeniem czyszczącym lub strumieniem pary. Zachować odległość przynajmniej 1 m i nie kierować strumienia wody bezpośrednio na miejsca ułożyskowania i uszczelki – dotyczy to zwłaszcza uszczelki między obudową przekładni i osłoną blaszaną.

Aby uniknąć pożaru, należy usuwać trawę, słomę, mech, liście lub wypływający smar itp. z okolicy otworów wentylacyjnych, żeber chłodzących i rury wydechowej.

Czynności konserwacyjne:

Można wykonywać tylko czynności konserwacyjne opisane w niniejszej instrukcji obsługi; wykonanie innych czynności należy zlecić autoryzowanemu dealerowi.

Z pytaniami dotyczącymi urządzenia i środków pomocniczych prosimy **zawsze** zwracać się do autoryzowanego dealera. Firma STIHL zaleca, aby prace konserwacyjne oraz naprawy były wykonywane wyłącznie przez

autoryzowanego dealera firmy STIHL. Dla dealerów firmy STIHL organizowane są regularne szkolenia; oferowana jest też informacja techniczna.

Należy stosować tylko narzędzia, wyposażenie dodatkowe i akcesoria dopuszczone przez firmę STIHL do stosowania z tym urządzeniem lub części tego samego typu. W przeciwnym razie może zaistnieć niebezpieczeństwo zranienia osób lub uszkodzenia urządzenia. Z pytaniami należy zwrócić się do autoryzowanego dealera.

Oryginalne narzędzia, wyposażenie dodatkowe i części zamienne firmy STIHL są optymalnie dopasowane do urządzenia i do wymagań użytkownika. Oryginalne części zamienne STIHL rozpoznaje się po numerze części zamiennej STIHL, po napisie STIHL i ewentualnie po oznakowaniu części zamiennej STIHL. W przypadku małych części może być tylko oznakowanie.

Ze względów bezpieczeństwa należy regularnie sprawdzać, czy części, którymi przepływa paliwo (przewód paliwa, zawór paliwa, zbiornik paliwa, korek wlewu paliwa, przyłącza itp.) nie są uszkodzone; sprawdzać nieszczelne elementy i w razie potrzeby zlecić wykwalifikowanemu pracownikowi ich wymianę (STIHL poleca Autoryzowanych Dealerów swojej firmy).

Naklejki ostrzegawcze i informacyjne muszą być czyste i czytelne. W przypadku uszkodzenia lub zgubienia naklejek należy zastąpić je nowymi naklejkami dostępnymi u autoryzowanego dealera firmy STIHL. W przypadku zastępowania elementu nową częścią należy na niej nakleić taką samą naklejkę.

Wszystkie nakrętki, śruby i wkręty powinny być dobrze dokręcone dla zachowania gotowości eksploatacyjnej urządzenia.

Nie należy zmieniać ustawionej fabrycznie maksymalnej prędkości obrotowej silnika spalinowego.

Jeżeli podczas prac konserwacyjnych usunięte zostały części lub urządzenia zabezpieczające, należy je niezwłocznie ponownie zamontować.

W przypadku wymiany narzędzi roboczych (zespołów roboczych) zwrócić uwagę na ich typ i zestawienie – dozwolone jest stosowanie tylko wersji dopuszczonych przez firmę STIHL.

4.8 Przechowywanie urządzenia podczas dłuższych przerw w eksploatacji

Przed pozostawieniem urządzenia w zamkniętym pomieszczeniu należy odczekać, aż schłodzi się silnik spalinowy.

Urządzenie z opróżnionym zbiornikiem paliwa i paliwo przechowywać w zamkniętym i dobrze przewietrzonym pomieszczeniu.

Należy zabezpieczyć urządzenie przed nieuprawnionym użyciem (np. przez dzieci).

Urządzenia nie wolno przechowywać z napełnionym zbiornikiem paliwa wewnątrz budynku. Powstające opary benzyny mogą zetknąć się z otwartym ogniem i ulec zapłonowi.

Jeżeli trzeba opróżnić zbiornik paliwa (np. przed przerwą zimową), należy zrobić to na wolnym powietrzu (np. przez włączenie silnika spalinowego).

Przed przechowywaniem urządzenia (np. przed przerwą zimową) należy je dokładnie wyczyścić.

Przechowywać urządzenie tylko ze zdjętą nasadką świecy zapłonowej.

Przechowywać urządzenie w dobrym stanie technicznym.

Przed przykryciem urządzenia należy pozostawić je do całkowitego schłodzenia.

4.9 Utylizacja

Odpady, takie jak przpracowany olej lub paliwo, zużyte smary, filtry, baterie i podobne części zużywające się, mogą być szkodliwe dla ludzi, zwierząt oraz środowiska naturalnego i dlatego należy je odpowiednio utylizować.

Skontaktować się z firmą zajmującą się recyklingiem lub z Autoryzowanym Dealerem, aby uzyskać informacje na temat prawidłowej utylizacji odpadów. Zaleca się korzystanie z usług serwisu Autoryzowanego Dealera firmy STIHL.

Wyeksploatowane urządzenie należy przekazać do odpowiedniej utylizacji. Należy zwrócić szczególną uwagę na dane zamieszczone w rozdz. „Ochrona środowiska“. (⇒ 14.)

5. Objaśnienie symboli



Uwaga!

Przed pierwszym uruchomieniem należy przeczytać instrukcję obsługi oraz wskazówki dotyczące bezpieczeństwa i ich przestrzegać.



Uwaga!

Uważać na objekty, które mogą zostać odrzucone - zachować odległość i zabezpieczyć przed dostępem osób postronnych.



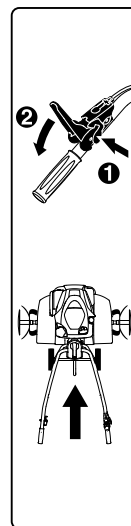
Niebezpieczeństwo zranienia!

Wirujące noże: Zachować odpowiednią odległość rąk i stóp od wirujących narzędzi. Pracować tylko z osłonami ochronnymi.



Uwaga!

Przed konserwacją i czyszczeniem należy zdjąć nasadkę świecy zapłonowej.



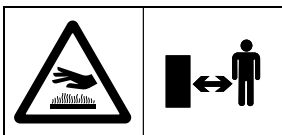
MH 445:

Ze względów bezpieczeństwa przed naciśnięciem dźwigni napędu należy najpierw nacisnąć odpowiednią dźwignię odblokowania. Zapobiega to przypadkowemu naciśnięciu dźwigni napędu.



MH 445 R, MH 560, MH 585, MH 685:

Ze względów bezpieczeństwa przed naciśnięciem dźwigni napędu należy najpierw nacisnąć odpowiednią dźwignię odblokowania. Zapobiega to przypadkowemu naciśnięciu dźwigni napędu. Czarna dźwignia napędu służy do włączania biegu do przodu, a czerwona – biegu wstecznego.



Niebezpieczeństwo poparzenia!

Nie dotykaj gorących powierzchni.
Obudowa przekładni staje się gorąca.

6. Wyposażenie standardowe



Poz.	Nazwa	Liczba
A	urządzenie zasadnicze	1
B	uchwyt kierujący	1
C	dźwignia zaciskowa	1
D	zespół jezdy	1
E	ogranicznik głębokości	1
F	listwa ochronna lewa	1
G	listwa ochronna prawa	1

Poz.	Nazwa	Liczba
H	MH 445, MH 445 R: zespół roboczy	4
I	MH 560, MH 585, MH 685: podwójny zespół roboczy	2
J	MH 585, MH 685: pojedynczy zespół roboczy	2
K	pierścień zabezpieczający	2
L	tarcza ochronna dla roślin	2
M	dźwignia napędu (do przodu) czarna	1
N	MH 445 R, MH 560, MH 585, MH 685: dźwignia napędu (do tyłu) czerwona	1
O	MH 445: nakrętka zabezpieczająca M6	1
P	MH 445: osłona	1
Q	nakrętka zabezpieczająca M6	1
R	śruba z łbem grzybkowym M6	1
S	MH 445, MH 445 R, MH 585, MH 685: zawleczka składana 10 × 40	6
	MH 560: zawleczka składana 10 × 40	4
T	śruba z łbem grzybkowym M8	2
U	nakrętka sześciokątna M8	2
V	opaska zaciskowa	2
–	Instrukcja obsługi	1
–	Instrukcja obsługi silnika spalinowego	1

Poz.	Nazwa	Liczba
–	MH 560, MH 585, MH 685: Klucz do świec zapłonowych	1

7. Przygotowanie urządzenia do pracy

7.1 Wskazówki montażowe



Niebezpieczeństwo zranienia!

Należy zwrócić szczególną uwagę na wskazówki zamieszczone w rozdziale „Zasady bezpiecznej pracy”. (⇒ 4.) Przede wszystkim należy zdjąć nasadkę świecy zapłonowej; wszystkie czynności dotyczące zespołów roboczych należy wykonywać w mocnych rękawicach.

Przestrzegać podanych wartości momentu dokręcania!

Cięgna napędu i ciągnio przyspieszenia należy poprowadzić i zamocować w opisany sposób. Nieprawidłowo zamontowane ciągnia (np. nieprawidłowo poprowadzone lub zamocowane w niewłaściwej dźwigni napędu) mogą być przyczyną wadliwego działania.

- Wszystkie opisane czynności należy wykonywać na czystym, poziomym, płaskim i twardym podłożu.
- Zwrócić uwagę na położenia montażowe – zawsze uważać na stabilne i bezpieczne ustawienie urządzenia.

- Dokładnie przestrzegać instrukcji dotyczących montażu cięgien, zwłaszcza wszystkie cięgna należy zamocować **opaskami zaciskowymi** do uchwytu kierującego, aby zapobiec uszkodzeniu urządzenia (np. podczas składania uchwytu kierującego) lub wadliwemu działaniu.

Dźwignie napędu, cięgna napędu

MH 445:

- Czarna dźwignia napędu na górnej części uchwytu kierującego.

- Cięgno napędu do przodu.

MH 445 R, MH 560, MH 585, MH 685:

- Czarna dźwignia napędu na górnej części uchwytu kierującego.

- Czerwona dźwignia napędu na dolnej części uchwytu kierującego.

- Cięgno napędu do przodu. Cięgno jest wyposażone w **czarny kołpak**; należy je zamocować do czarnej dźwigni napędu.

- Cięgno napędu do tyłu. Cięgno jest wyposażone w **czerwony kołpak**; należy je zamocować do czerwonej dźwigni napędu.

7.2 Zamontowanie zespołu jezdnego



- Położenie montażowe
Przechylić urządzenie zasadnicze (A) do przodu w sposób pokazany na rysunku i w celu zapewnienia stabilności podłożyć pod oba wałki napędowe odpowiednie kłoc drewniane (1) (wysokość 50 - 60 mm, szerokość/długość ok. 100 mm).

- **1** Nacisnąć klamrę (2) do góry i przytrzymać.
- **2** Włożyć zespół jezdny (D) do zagłębienia (3) na sworzniu dźwigni odblokowania (4).
- Nacisnąć zespół jezdny (D) do oporu do góry i przytrzymać.
- **3** Nacisnąć klamrę (2) w dół. Włożyć śruby (T) po obu stronach od dołu.
- **4** Zamocować klamrę (2), wkręcając obie nakrętki (U).

7.3 Zamontowanie ogranicznika głębokości



- Położenie montażowe zob. „Zamontowanie zespołu jezdnego“ (⇒ 7.2)
- Wcisnąć sworzeń odblokowujący (1) i przytrzymać.
- Włożyć ogranicznik głębokości (E) od dołu do adaptera (2) i wsunąć do góry do oporu.
- Zwolnić sworzeń odblokowujący (1) i pociągnąć ogranicznik głębokości (E) w dół do zablokowania.
- Sprawdzić, czy ogranicznik głębokości (E) jest dobrze zamocowany.

7.4 Zamontowanie uchwytu kierującego



- **1** Położenie montażowe: zob. „Zamontowanie zespołu jezdnego“ (⇒ 7.2)
- Zdjąć taśmę gumową (1).
- **2** Podnieść wspornik (2) i przytrzymać.

- **3** Wprowadzić do oporu uchwyt kierujący (B) centralnie między wspornikiem (2) oraz dolną częścią uchwytu kierującego (3) i przytrzymać. Ramiona sprężyny (4) muszą przechodzić wzdłuż blokady kształtowej (5) w sposób pokazany na rysunku.
Sprawdzić, czy pozycja sprężyny (4) w elemencie regulacyjnym (6) jest taka jak na rysunku; w razie potrzeby zamocować sprężynę.
- **4** Dokręcić śrubę (7).
- **5** Wykręcić nakrętkę (8) na dźwigni zaciskowej (C) i wyjąć ze sprężyną (9).
- Wsunąć dźwignię zaciskową (C) ze zintegrowaną śrubą od góry przez wspornik (2) i dolną część uchwytu kierującego (3). Nasunąć sprężynę (9) na dźwignię zaciskową (C). Wkręcić nakrętkę (8) (od jednego do dwóch obrotów).



Wskazówka

Dźwignię zaciskową (C) zamontować w taki sposób, aby w celu zaciśnięcia konieczne było przestawienie jej do przodu w kierunku silnika spalinowego.

- **6** Wybrać środkowe położenie górnej części uchwytu kierującego (3). (⇒ 11.3)
- Przetawić dźwignię zaciskową (C) ręką do przodu.
- Wkręcić nakrętkę (8) momentem 5 Nm (nie do oporu).
- Sprawdzenie zaciśnięcia: Dźwignia zaciskowa (C) jest prawidłowo zamontowana, gdy można ją przestawiać ręką; uchwyt kierujący zostaje wówczas mocno zamocowany do urządzenia zasadniczego.

- Regulacja siły zaciskania:
Jeżeli uchwyt kierujący nie został wystarczająco zaciśnięty lub nie można przestawiać ręką dźwigni zaciskowej, należy ją poluzować przez wkręcanie lub wykręcanie nakrętki (8). Następnie ponownie przestawić dźwignię zaciskową do przodu.



Niebezpieczeństwo zranienia!

Warunkiem przepychania lub przeciągania urządzenia jest mocne zamocowanie uchwytu kierującego do urządzenia zasadniczego (uchwyt kierujący nie może być luźny po jego zaciśnięciu).

7.5 Rozkładanie uchwytu kierującego



- Podnieść dźwignię zaciskową (1) do góry. Rozłożyć górną część uchwytu kierującego (2) w kierunku strzałki.
- Nacisnąć dźwignię zaciskową (1) do oporu do przodu.
- Wyregulować wysokość uchwytu kierującego. (⇒ 11.2)

7.6 Zamontowanie listew ochronnych



- Sprawdzić wstępnie wkręcone śruby (1) w listwach ochronnych (F, G) – nie wykręcać ich całkowicie.
- Ustawić glebogryzarkę w położeniu umożliwiającym czyszczenie. (⇒ 12.2)
- Lewą listwę ochronną (F) z trzema wstępnie zamontowanymi śrubami (1) wprowadzić w otwory (2) osłony blaszanej.

- Przesunąć listwę ochronną (F) do przodu i przytrzymać.
- Wkręcić śruby (1) i dokręcić je momentem 10 - 12 Nm.
- Sprawdzić, czy listwa ochronna (F) jest dobrze zamocowana i zamontować prawą listwę (G) w taki sam sposób.

7.7 Montaż zespołu roboczego MH 445, MH 445 R



- Ustawić glebogryzarkę w położeniu umożliwiającym czyszczenie. (⇒ 12.2)



Dokładnie przestrzegać instrukcji montażu. Przestrzegać przede wszystkim kolejności montażu; prawidłowo zamontować w opisany sposób pierścienie zabezpieczające, zespoły robocze i zawlecзки składane. Podczas montowania zawlecзки należy dokładnie przestrzegać pokazanego na rysunku kierunku wkładania i przebiegu klamry zabezpieczającej. W przypadku nieprawidłowego montażu zawlecзки składanej lub jej przekręcenia może się ona obluźnić i zgubić.

Aby uzyskać dobry rezultat pracy, ostrza zespołów roboczych muszą być skierowane do przodu (nie do uchwytu kierującego) – zwrócić uwagę na strzałki.

Rodzaje zespołów roboczych

- Zespół roboczy (1): taka sama średnica zewnętrzna wałka (2).
- Zespół roboczy (3): różne średnice zewnętrzne wałka (4).



- Wsunąć do oporu pierścień zabezpieczający (K) na wałek napędowy (5). Zagłębienia pierścienia zabezpieczającego muszą zatrzasknąć się w trzech zatrzaskach w obudowie przekładni (6).
- Ustawić zespół roboczy (1) w taki sposób, aby **krótszy** fragment wałka (2) był zwrócony w stronę obudowy przekładni, a ostrza (7) były skierowane do przodu. Strzałki (8) na zespole roboczym i strzałka (9) na obudowie przekładni (6) muszą być skierowane w tym samym kierunku.
- Zespół roboczy (1) nasunąć na wałek napędowy (5).
- Obrócić zespół roboczy (1) tak, aby otwory na jego wałku i wałku napędowym były ustawione w jednej linii.



- Przełożyć zawleczkę składaną (S) przez te otwory i założyć klamrę zabezpieczającą.



- Ustawić zespół roboczy (3) tak, aby fragment wałka (4) o **mniejszej** średnicy zewnętrznej był zwrócony do już zamontowanego zespołu roboczego (1), a ostrza (7) były skierowane do przodu. Strzałki (8) na zespole roboczym i strzałka (9) na obudowie przekładni (6) muszą być skierowane w tym samym kierunku.
- Wprowadzić zespół roboczy (3) w zamontowany wcześniej zespół roboczy (1).

- Obrócić zespół roboczy (3) tak, aby otwory w obu zespołach roboczych były ustawione w jednej linii.

4

- Przełożyć zawleczkę składaną (S) przez te otwory i założyć klamrę zabezpieczającą.
- W razie potrzeby zamontować tarczę ochronną dla roślin. (⇒ 7.9)
- Powtórzyć montaż zespołów roboczych po drugiej stronie.

7.8 Montaż zespołu roboczego MH 445, MH 585, MH 685



- Ustawić glebogryzarkę w położeniu umożliwiającym czyszczenie. (⇒ 12.2)



Dokładnie przestrzegać instrukcji montażu. Przestrzegać przede wszystkim kolejności montażu; prawidłowo zamontować w opisany sposób pierścienie zabezpieczające, zespoły robocze i zawleczki składane. Podczas montowania zawleczki należy dokładnie przestrzegać pokazanego na rysunku kierunku wkładania i przebiegu kłamy zabezpieczającej. W przypadku nieprawidłowego montażu zawleczki składanej lub jej przekręcenia może się ona obluźzać i zgubić.

Aby uzyskać dobry rezultat pracy, ostrza zespołów roboczych muszą być skierowane do przodu (nie do uchwytu kierującego) – zwrócić uwagę na strzałki.

Rodzaje zespołów roboczych

- Zespół roboczy (I):
dwurzędowy zespół roboczy.
- Zespół roboczy (J):
jednorzędowy zespół roboczy.

1 MH 560, MH 585, MH 685

- Wsunąć do oporu pierścieni zabezpieczający (K) na wałek napędowy (1). Zagłębienia pierścienia zabezpieczającego muszą zatrzasknąć się w trzech zatrzaskach w obudowie przekładni (2).
- Ustawić zespół roboczy (I) w taki sposób, aby **krótszy** fragment wałka (3) był zwrócony w stronę obudowy przekładni, a ostrza (4) były skierowane do przodu. Strzałki (5) na zespole roboczym i strzałka (6) na obudowie przekładni (2) muszą być skierowane w tym samym kierunku.
- Nasunąć zespół roboczy (I) na wałek napędowy (1).
- Obrócić zespół roboczy (I) tak, aby otwory na jego wałku i wałku napędowym były ustawione w jednej linii.

2 MH 560, MH 585, MH 685

- Przełożyć zawleczkę składaną (S) przez te otwory i założyć klamrę zabezpieczającą.

3 MH 585, MH 685

- Ustawić zespół roboczy (J) tak, aby fragment wałka (7) o **mniejszej** średnicy zewnętrznej był zwrócony do już zamontowanego zespołu roboczego (I), a ostrza (4) były skierowane do przodu. Strzałki (5) na zespole roboczym i strzałka (6) na obudowie przekładni (2) muszą być skierowane w tym samym kierunku.

- Wprowadzić zespół roboczy (J) w zamontowany wcześniej zespół roboczy (I).
- Obrócić zespół roboczy (J) tak, aby otwory w obu zespołach roboczych były ustawione w jednej linii.

4 MH 585, MH 685

- Przełożyć zawleczkę składaną (S) przez te otwory i założyć klamrę zabezpieczającą.

MH 560, MH 585, MH 685

- W razie potrzeby zamontować tarczę ochronną dla roślin. (⇒ 7.9)
- Powtórzyć montaż zespołów roboczych po drugiej stronie.

7.9 Zamontowanie tarczy ochronnej roślin



i Podczas montowania zawleczki należy dokładnie przestrzegać pokazanego na rysunku kierunku wkładania i przebiegu kłamy zabezpieczającej. W przypadku nieprawidłowego montażu zawleczki składanej lub jej przekręcenia może się ona obluźzać i zgubić.

- Założyć tarczę ochronną roślin (L) na zewnętrzny zespół roboczy. Obrócić tarczę ochronną roślin tak, aby otwory w tarczy i zespole roboczym były ustawione w jednej linii.
- Przełożyć zawleczkę składaną (S) przez te otwory i założyć klamrę zabezpieczającą.
- Powtórzyć czynność po drugiej stronie.

7.10 Zamontowanie dźwigni napędu



- Przestrzegać wskazówek montażowych. (⇒ 7.1)
- Włożyć czarną dźwignię napędu (M) ze zintegrowaną śrubą (1) od góry przez otwór w górnej części uchwyty kierującego.
- MH 445:
Wkręcić nakrętkę zabezpieczającą (O) i dokręcić momentem 7 - 9 Nm. Założyć osłonę (P).
- MH 445 R, MH 560, MH 585, MH 685:
Ustawić czerwoną dźwignię napędu (N) tak, aby śruba czarnej dźwigni mogła być wkręcona w nakrętkę zintegrowaną z czerwoną dźwignią.
Nacisnąć czerwoną dźwignię napędu (N) do góry w kierunku uchwyty kierującego. Wkręcić śrubę (1) i dokręcić momentem 7 - 9 Nm.

7.11 Zakładanie cięgna napędu



- Przestrzegać wskazówek montażowych. (⇒ 7.1)
- **1** Rozwinąć cięgno napędu do przodu (1) i zamocować w uchwycie (2).
- **2** Dokręcić nakrętkę (3) momentem 2 - 4 Nm.
- Poprowadzić cięgno napędu do przodu (1) w górę w następujący sposób:
A Poprowadzić cięgno napędu do przodu (1) nad górną częścią uchwyty kierującego (4).
B Poprowadzić cięgno napędu do przodu (1) pod poprzeczką (5) górnej części uchwyty kierującego.

- MH 445 R, MH 560, MH 585, MH 685:
Cięgno napędu do tyłu (6) poprowadzić po prawej stronie silnika spalinowego poniżej dźwigni kierującej (7). Poprowadzić cięgno przy uchwycie kierującym do góry, podobnie jak cięgno napędu do przodu.

7.12 Montaż cięgna napędu



- Przestrzegać wskazówek montażowych. (⇒ 7.1)

Cięgno napędu do przodu

- Wprowadzić końcówkę (1) cięgna napędu z czarnym kołpakiem (2) w czarną dźwignię napędu (M).
- Przeprowadzić końcówkę (1) przez otwór (3) dźwigni (4). W razie potrzeby użyć odpowiednich szczypiec.
- Za pomocą odpowiednich szczypiec pociągnąć końcówkę (1) i założyć ją w dźwigni (4) w sposób pokazany na rysunku.
- Nacisnąć kołpak (2) na dźwignię napędu (4) i doprowadzić do zablokowania.
- **Kontrola działania**
Nacisnąć dźwignię napędu. (⇒ 8.2)
Dźwignia napędu powinna poruszać się bez oporu.

Cięgno napędu do tyłu MH 445 R, MH 560, MH 585, MH 685:

- Końcówkę cięgna napędu z czerwonym kołpakiem wprowadzić w czerwoną dźwignię napędu.
- Dalsza procedura montażu jest identyczna jak dla cięgna napędu do przodu.

7.13 Zamontowanie cięgna przyspieszenia



- Przestrzegać wskazówek montażowych. (⇒ 7.1)
- Rozwinąć cięgno przyspieszenia (1) i poprowadzić w następujący sposób:
A Poprowadzić cięgno przyspieszenia nad górną częścią uchwyty kierującego (2).
B Poprowadzić cięgno przyspieszenia pod poprzeczką (3) górnej części uchwyty kierującego.
- Włożyć śrubę (T) w otwór obudowy cięgna przyspieszenia (4). Założyć obudowę cięgna przyspieszenia z śrubą włożoną od wewnątrz na górną część uchwyty kierującego i przytrzymać. Nakręcić nakrętkę zabezpieczającą (U) i dokręcić momentem 7 - 9 Nm.

7.14 Mocowanie cięgien na uchwycie kierującym



- Przestrzegać wskazówek montażowych. (⇒ 7.1)
- MH 445:
Cięgno napędu (1) zamocować opaską zaciskową (V) po prawej stronie na górnej części uchwyty kierującego.
- MH 445 R, MH 560, MH 585, MH 685:
Zamocować oba cięgna napędu (1, 2) opaską zaciskową (V) po prawej stronie na górnej części uchwyty kierującego.
- Zamocować cięgno przyspieszenia (3) opaską zaciskową (V) po lewej stronie na górnej części uchwyty kierującego.
- Sprawdzić prawidłowość zamocowania opasek zaciskowych. Odciąć wystającą końcówkę opaski zaciskowej.

7.15 Paliwo i olej silnikowy



Zabezpieczać urządzenie przed uszkodzeniami!

Przed pierwszym uruchomieniem silnika wlać olej silnikowy. Do wlewania oleju silnikowego lub paliwa używać odpowiedniego sprzętu (np. lejka).

Olej silnikowy

Informacje dotyczące rodzaju oleju silnikowego i jego ilości są zamieszczone w instrukcji obsługi silnika spalinowego. Regularnie sprawdzać poziom oleju silnikowego (zob. Instrukcja obsługi silnika spalinowego).

Unikać zbyt wysokiego i zbyt niskiego poziomu oleju.

Przed uruchomieniem silnika spalinowego prawidłowo dokręcić korek zbiornika oleju.

Paliwo

Zalecenie: stosować świeże paliwo dobrej jakości, benzynę bezołowiową.

Informacje dotyczące jakości paliwa (liczby oktanowej) podano w Instrukcji obsługi silnika spalinowego.



8. Elementy obsługi

8.1 Dźwignia regulacji obrotów

Dźwignia regulacji obrotów (1) służy do regulacji prędkości obrotowej silnika spalinowego.



Położenie uruchamiania



- Pociągnąć dźwignię regulacji obrotów (1) do oporu **do tyłu**.
- Można uruchomić silnik spalinowy. (⇒ 11.6)

Położenie zatrzymania



- Przesunąć dźwignię regulacji obrotów (1) do oporu **do przodu** (zwrócić uwagę na element zatraskowy).
- Silnik spalinowy zatrzymuje się po kilku sekundach.

Regulacja obrotów

- Przesunąć dźwignię regulacji obrotów (1) podczas pracy silnika spalinowego.

Prędkość obrotowa silnika

Szybko



Powoli



8.2 Dźwignie napędu



Po uruchomieniu dźwigni napędu (1, 3) przy pracującym silniku spalinowym zostanie włączone lub wyłączone sprzęgło napędu – wałek napędowy zacznie się obracać lub zostanie zatrzymany.

Jeżeli glebogryzarka z zamontowanymi zespołami roboczymi dotyka ziemi, to **czarna** dźwignia napędu do przodu (1) umożliwi ruch glebogryzarki **do przodu**.

Jeżeli glebogryzarka z zamontowanymi zespołami roboczymi dotyka ziemi, to **czerwona** dźwignia napędu do tyłu (3) umożliwi ruch glebogryzarki spalinowej **do tyłu**.

Ze względów bezpieczeństwa dźwignie napędu są mechanicznie blokowane, aby zapobiec niezamierzonemu włączeniu napędu. (⇒ 9.1)

Ponadto w modelach MH 445 R, MH 560, MH 585, MH 685 ze względu na zabezpieczenie mechaniczne można nacisnąć tylko jedną dźwignię napędu – dźwignię napędu do przodu lub do tyłu.

Zabezpieczać urządzenie przed uszkodzeniami!

Dźwignię napędu naciskać szybko i płynnie, nie przytrzymywać dźwigni wciśniętej do połowy – zapobiegać dużemu zużyciu paska klinowego.

Naciskanie dźwigni napędu do przodu



- **1** Docisnąć dźwignię odblokowania (2) do oporu do dźwigni napędu do przodu (1) i przytrzymać.
- **2** Nacisnąć płynnie do oporu dźwignię napędu do przodu (1) i przytrzymać.
- Zwolnić dźwignię odblokowania (2). Sprzęgło napędu zostało włączone i wałek napędowy się obraca.
- **3** Wyłączenie sprzęgła napędu Puścić dźwignię napędu do przodu (1).

Naciskanie dźwigni napędu do tyłu (MH 445 R, MH 560, MH 585, MH 685):



- **1** Docisnąć dźwignię odblokowania (4) do oporu do dźwigni napędu do tyłu (3) i przytrzymać.
- **2** Nacisnąć płynnie do oporu dźwignię napędu do tyłu (3) i przytrzymać.
- Zwolnić dźwignię odblokowania (4). Sprzęgło napędu zostało włączone i wałek napędowy się obraca.
- **3** Wyłączenie sprzęgła napędu Puścić dźwignię napędu do tyłu (3).

9. Urządzenia zabezpieczające

Urządzenie zostało wyposażone w wiele urządzeń zabezpieczających, gwarantujących bezpieczną obsługę i zabezpieczających je przed nieprawidłowym użytkowaniem.



Niebezpieczeństwo zranienia!

Urządzeń zabezpieczających nie wolno usuwać, mostkować, zmieniać lub uszkadzać. W przypadku stwierdzenia tego typu usterki w urządzeniach zabezpieczających nie wolno uruchamiać urządzenia. Należy zwrócić się do Autoryzowanego Dealera firmy STIHL.

9.1 Blokada dźwigni napędu

Ze względów bezpieczeństwa dźwignie napędu są mechanicznie blokowane, aby zapobiec ich niezamierzonemu naciśnięciu.

Aby można było nacisnąć dźwignię napędu, trzeba przedtem nacisnąć odpowiednią dźwignię odblokowania. (⇒ 8.2)

9.2 Urządzenia zabezpieczające

Glebożyzarka jest wyposażona w elementy zabezpieczające, które zapobiegają przypadkowemu dotknięciu narzędzi roboczych i chronią przed wyrzucanymi do góry przedmiotami. Należą do nich boczne listwy ochronne, osłona blaszana i prawidłowo zamontowany uchwyt kierujący.

10. Wskazówki dotyczące wykonywania pracy

10.1 Obszar pracy użytkownika



- Ze względu na bezpieczeństwo przez cały czas pracy (podczas pracy silnika spalinowego) użytkownik powinien przebywać w obszarze pracy (szara powierzchnia 1).
- Glebożyzarkę może obsługiwać tylko jedna osoba; osoby postronne powinny przebywać w bezpiecznej odległości od obszaru zagrożenia. (⇒ 4.)

10.2 Położenie robocze urządzenia



- Glebożyzarka może być uruchomiona tylko wtedy, gdy stoi na ziemi (silnik spalinowy u góry). W czasie całej pracy glebożyzarka musi być prowadzona możliwie poziomo. Należy unikać dużych pochyleń i przechyłów.

10.3 Kombinacje zespołów roboczych



Na lewym i prawym wałku napędowym należy zawsze montować taką samą liczbę zespołów roboczych.

Tarczę ochronną dla roślin można montować przy wszystkich opisanych kombinacjach zespołów roboczych. Chroni ona okoliczne rośliny – np. podczas pracy na wąskiej grządce.

Możliwe kombinacje MH 445, MH 445 R:

- 2 zespoły robocze:
jednorzędowy zespół roboczy na każdym wałku napędowym
- 4 zespoły robocze:
dwa jednorzędowe zespoły robocze na każdym wałku napędowym

Możliwe kombinacje MH 560:

- 2 zespoły robocze:
dwurzędowy zespół roboczy na każdym wałku napędowym

Możliwe kombinacje MH 585, MH 685:

- 2 zespoły robocze:
dwurzędowy zespół roboczy na każdym wałku napędowym
- 4 zespoły robocze:
jeden zespół dwurzędowy i jeden jednorzędowy na każdym wałku napędowym

10.4 Prawidłowa pozycja ciała podczas pracy



Prawidłowa pozycja ciała podczas pracy zapobiega szybkiemu zmęczeniu.

Ustawienia urządzenia (regulacja wysokości uchwytu kierującego, ogranicznika głębokości) powinny umożliwiać zachowanie prostej postawy (wprostowanych pleców) podczas całej pracy.

Prawidłowa postawa:

- wyprostowane plecy,
- wyprostowane nogi,
- przedramiona lekko opuszczone.

11. Uruchamianie urządzenia

11.1 Przygotowanie do pracy



Niebezpieczeństwo zranienia!

Należy zwrócić szczególną uwagę na wskazówki zamieszczone w rozdziale „Zasady bezpiecznej pracy” (⇒ 4.) i zapoznać się z elementami obsługi glebogryzarki. (⇒ 8.)

- Sprawdzić poziom oleju silnikowego i uzupełnić olej. (⇒ 7.15)

11.2 Regulacja wysokości górnej części uchwyty kierującego



Można regulować wysokość górnej części uchwyty kierującego.

- Rozłożyć zespół jezdny. (⇒ 11.4)
- Jedną ręką mocno chwycić górną część uchwyty kierującego (1) za uchwyt (2) i przytrzymać.
- Drugą ręką pociągnąć do tyłu dźwignię zaciskową (3) i przytrzymać.
- Ustawić górną część uchwyty kierującego (1) w wymaganym położeniu.
- Nacisnąć dźwignię zaciskową (3) do przodu, uważając, aby górna część uchwyty kierującego całkowicie zaskoczyła i została zablokowana.
- W razie potrzeby złożyć zespół jezdny. (⇒ 11.4)

11.3 Pozioma regulacja uchwyty kierującego



Uchwyt kierujący można unieruchomić w poziomie w trzech położeniach.

- Rozłożyć zespół jezdny. (⇒ 11.4)
- Przytrzymać górną część uchwyty kierującego, chwytając ręką za uchwyt.
- Pociągnąć ręką dźwignię zaciskową (1) do góry.
- Ustawić uchwyt kierujący w odpowiednim położeniu. Zwrócić przy tym uwagę, aby występ zatrzaskowy (2) znajdował się nad jednym z trzech otworów (3).
- Nacisnąć ręką dźwignię zaciskową (1) do przodu i zacisnąć uchwyt kierujący.
- Sprawdzić zamocowanie uchwyty kierującego.
- W razie potrzeby złożyć zespół jezdny. (⇒ 11.4)

11.4 Rozkładanie i składanie zespołu jezdnego



Zespół jezdny służy do przesuwania lub przeciągania glebogryzarki.



Niebezpieczeństwo zranienia!

Gdy zespół jezdny znajduje się w położeniu roboczym (przechylny do góry) i naciśnięta jest dźwignia odblokowania, zespół jezdny może samoczynnie opaść do pozycji transportowej.

Rozkładanie zespołu jezdnego – położenie transportowe

- Jedną ręką nieco podnieść zespół jezdny (1) i przytrzymać.

- Nacisnąć dźwignię odblokowania (2).
- Odchylić zespół jezdny (1) w dół do oporu i zwolnić dźwignię odblokowania (2). Zespół jezdny blokuje się i zostaje unieruchomiony.

Składanie zespołu jezdnego – położenie robocze:

- Przytrzymać zespół jezdny (1) ręką i odciążyć go przez nieznaczne podniesienie.
- Nacisnąć dźwignię odblokowania (2) i przechylić zespół jezdny do góry.
- Zwolnić dźwignię odblokowania (2) i przechylić zespół jezdny w górę do oporu. Zespół jezdny blokuje się i zostaje unieruchomiony w położeniu roboczym.

11.5 Regulacja ogranicznika głębokości



Podczas uprawy gleby za pomocą ogranicznika głębokości można regulować opór, a tym samym szybkość przesuwania się urządzenia. Lepszą regulację urządzenia umożliwiają 3 stopnie ustawienia ogranicznika głębokości.

Regulacja ogranicznika głębokości

- Rozłożyć zespół jezdny do położenia transportowego. (⇒ 11.4)
Należy zwrócić uwagę na stabilne i bezpieczne ustawienie urządzenia.
- Wcisnąć sworzeń odblokowujący (1) i przytrzymać.
- Ustawić ogranicznik głębokości (2) w wymaganym położeniu.
- Zwolnić sworzeń odblokowujący (1) i zwrócić uwagę na zablokowanie się ogranicznika głębokości.

11.6 Uruchamianie silnika spalinowego



- Dźwignię regulacji obrotów ustawić w położeniu uruchamiania. (⇒ 8.1)
- Mocno chwycić ręką i przytrzymać uchwyt linki rozrusznika (1).
- Wyciągać linkę rozrusznika (1) powoli aż do wycucia oporu sprężania. Następnie wyciągnąć ją energicznie jednym ruchem na długość ramienia. Powoli odprowadzać linkę rozrusznika (1), aby prawidłowo się nawinęła. Powtarzać czynność aż do uruchomienia silnika spalinowego.

11.7 Wyłączanie silnika spalinowego

- W celu wyłączenia silnika spalinowego ustawić dźwignię regulacji obrotów w położeniu STOP. (⇒ 8.1)
Silnik spalinowy zatrzyma się po krótkim czasie wybiegu.

11.8 Włączanie i wyłączanie sprzęgła napędu do przodu

Włączanie sprzęgła napędu do przodu

- Do miejsca pracy należy transportować glebogryzarkę z wyłączonym silnikiem spalinowym. (⇒ 13.)
- Włączyć silnik spalinowy. (⇒ 11.6)
- Chwycić mocno glebogryzarkę obiema rękami za uchwyty.

- Nacisnąć i przytrzymać **czarną** dźwignię napędu do przodu. (⇒ 8.2)
Walek napędowy z zamontowanymi zespołami roboczymi zacznie się obracać, glebogryzarka ruszy do przodu.

Wyłączanie sprzęgła napędu do przodu

- Puścić dźwignię napędu do przodu. (⇒ 8.2)
Walek napędowy z zamontowanymi zespołami roboczymi się zatrzyma.

11.9 Włączanie i wyłączanie sprzęgła napędu do tyłu (MH 445 R, MH 560, MH 585, MH 685)

Glebogryzarki MH 445 R, MH 560, MH 585, MH 685 są wyposażone w bieg wsteczny.

Podczas uprawy gleby bieg wsteczny służy wyłącznie do łatwiejszego uwalniania glebogryzarki po jej ugrzęźnięciu. Bieg wsteczny nie jest przeznaczony do gryzowania gleby.



Niebezpieczeństwo zranienia!

Przed włączeniem sprzęgła napędu do tyłu należy zawsze sprawdzić, czy jest dosyć miejsca pomiędzy użytkownikiem a uchwytem kierującym.

Włączanie sprzęgła napędu do tyłu

- Do miejsca pracy należy transportować glebogryzarkę z wyłączonym silnikiem spalinowym. (⇒ 13.1)
- Włączyć silnik spalinowy. (⇒ 11.6)
- Chwycić mocno glebogryzarkę obiema rękami za uchwyty.

- Nacisnąć i przytrzymać **czerwoną** dźwignię napędu do tyłu. (⇒ 8.2)
Walek napędowy z zamontowanymi zespołami roboczymi zacznie się obracać, glebogryzarka ruszy do tyłu.

Wyłączanie sprzęgła napędu do tyłu

- Puścić dźwignię napędu do tyłu. (⇒ 8.2)
Walek napędowy z zamontowanymi zespołami roboczymi się zatrzyma.

11.10 Gryzowanie gleby

Podczas gryzowania gleby jest ona rozluźniana za pomocą zespołów roboczych i przygotowywana do siewu, uprawy i pielęgnacji roślin.



Niebezpieczeństwo zranienia!

Podczas gryzowania gleby poruszać się tylko do przodu. Uważać na przeszkody (np. płyty kamienne na ścieżkach), na które nie wolno najechać.

- Do miejsca pracy należy transportować glebogryzarkę z wyłączonym silnikiem spalinowym. (⇒ 13.1)
- Złożyć zespół jezdny. (⇒ 11.4)
- Włączyć silnik spalinowy. (⇒ 11.6)
- Chwycić mocno glebogryzarkę obiema rękami za uchwyty i przyjąć bezpieczną pozycję – zwrócić uwagę na obszar pracy użytkownika. (⇒ 10.1)
- Przyciągnąć i przytrzymać dźwignię napędu do przodu. (⇒ 11.8)
Zespoły robocze zaczynają się obracać, można rozpocząć gryzowanie gleby.
- Po pracy wyłączyć sprzęgło napędu (⇒ 11.8) oraz silnik (⇒ 11.7) i wyczyścić urządzenie (⇒ 12.2).

12. Konserwacja



Niebezpieczeństwo zranienia!

Czynności wykonywać tylko w rękawicach ochronnych.

Nie dotykać noży przed ich zatrzymaniem się.

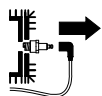
Z pytaniami dotyczącymi urządzenia lub środków pomocniczych prosimy zawsze zwracać się do Autoryzowanego Dealera.

Firma STIHL zaleca, aby czynności konserwacyjne oraz naprawy były wykonywane wyłącznie przez autoryzowany serwis firmy STIHL.

Firma STIHL zaleca korzystanie z oryginalnych części zamiennych firmy STIHL.

Niebezpieczeństwo zranienia!

Przed wszystkimi czynnościami związanymi z konserwacją i czyszczeniem urządzenia należy zapoznać się z rozdziałem „Zasady bezpiecznej pracy“ (⇒ 4.), a zwłaszcza z podrozdziałem „Konserwacja i naprawy“ (⇒ 4.7); przestrzegać wszystkich wskazówek dotyczących bezpieczeństwa.



Przed wszystkimi czynnościami związanymi z konserwacją lub czyszczeniem należy zdjąć nasadkę świecy zapłonowej!



12.1 Demontaż zespołów roboczych



Jeśli zawleczka składana obok obudowy przekładni zostanie poluzowana, można ściągnąć z wałka napędowego kompletny zespół roboczy wraz z tarczą ochronną roślin. W przypadku czynności montażowych dotyczących zespołów roboczych należy zwrócić uwagę na informacje podane w rozdziałach „Montaż zespołów roboczych” (⇒ 7.7), (⇒ 7.8) i „Kombinacje zespołów roboczych” (⇒ 10.3).

- Pozostawić urządzenie do całkowitego ostygnięcia (silnika spalinowego, przekładni).
- Ustawić glebogryzarkę w położeniu umożliwiającym czyszczenie. (⇒ 12.2)
- Zdemontowanie tarcz ochronnych roślin
Podnieść klamrę zabezpieczającą zawleczki składanej (1) i wyciągnąć zawleczkę. Ściągnąć tarczę ochronną roślin (2).
- Zdemontowanie zespołów roboczych
Podnieść klamrę zabezpieczającą zawleczki składanej (3) i wyciągnąć zawleczkę. Ściągnąć całkowicie zespoły robocze (4).
- Ściągnąć pierścienie zabezpieczające (5) i przechowywać je w bezpiecznym miejscu – nie zgubić!

12.2 Czyszczenie urządzenia



Okresy międzyobsługowe: Po każdym użyciu

- Po zakończeniu pracy należy dokładnie wyczyścić całe urządzenie. Starannie obchodzić się z urządzeniem chroni je i wydłuża czas jego eksploatacji.
- Przed czyszczeniem urządzenia należy poczekać do jego ostygnięcia i zdjąć nasadkę świecy zapłonowej; w przypadku czyszczenia przekładni i zespołów roboczych założyć odzież z długimi rękawami oraz mocne rękawice.

Pozycja ułatwiająca czyszczenie:



Zabezpieczać urządzenie przed uszkodzeniami!

- Glebogryzarkę ustawiać tylko na krótki czas (wymagany do czyszczenia i konserwacji) w pozycji pokazanej na rysunku. Przechowywać urządzenie w pozycji pionowej.
- Rozłożyć zespół jezdny. (⇒ 11.4)
- Ustawić górną część uchwytu kierującego w najwyższym położeniu. (⇒ 11.2)
- Ustawić glebogryzarkę na równym i stabilnym podłożu.
- Przechylać urządzenie do tyłu, aż uchwyt kierujący dotknie ziemi.

Wskazówki dotyczące czyszczenia

- Zabrudzenia i osadzone resztki usunąć za pomocą szczotki, wilgotnej ściereczki lub patyka – nie używać agresywnych środków czyszczących. Firma STIHL zaleca stosowanie specjalnego środka czyszczącego (np. firmy STIHL).
- Nie kierować strumienia wody na uchwyt kierujący, części silnika spalinowego, uszczelki, miejsca ułożyskowania. Może to spowodować konieczność przeprowadzenia drogich napraw.
- **Silnik spalinowy:**
Aby zapewnić wystarczające chłodzenie silnika spalinowego, należy usunąć zabrudzenia z żeber chłodzących, wirnika wentylatora, okolicy filtra powietrza, rury wydechowej itp.
- **Obudowę przekładni, zespół jezdny i zespoły robocze** można czyścić za pomocą strumienia wody lub wysokociśnieniowego urządzenia czyszczącego.

- ⚠ **Zabezpieczać urządzenie przed uszkodzeniami!**
W przypadku użycia wysokociśnieniowego urządzenia czyszczącego zachować odległość **przynajmniej 1 m** i nie kierować strumienia wody bezpośrednio na miejsca ułożyskowania, wałek napędowy i uszczelki – dotyczy to zwłaszcza uszczelki między obudową przekładni i osłoną blaszaną.

12.3 Silnik spalinowy

Okresy międzyobsługowe: Przed każdym użyciem

Sprawdzić poziom oleju silnikowego (zob. Instrukcja obsługi silnika spalinowego).

Należy przestrzegać wskazówek dotyczących obsługi i konserwacji zawartych w załączonej instrukcji obsługi silnika spalinowego.

12.4 Okresy międzyobsługowe

⚠ **Zabezpieczać urządzenie przed uszkodzeniami!**

Wykonanie czynności konserwacyjnych dotyczących przekładni należy zlecić wyłącznie serwisowi Autoryzowanego Dealera.

Konserwacja u Autoryzowanego Dealera:

co roku w przypadku użytkowników prywatnych.

Konserwacja glebogryzarki powinna być wykonywana przez serwis Autoryzowanego Dealera. Zaleca się korzystanie z usług serwisu Autoryzowanego Dealera firmy STIHL.

Konserwacja wykonywana przez użytkownika:

- **Przed każdym uruchomieniem**
Sprawdzić poziom oleju silnikowego (zob. Instrukcja obsługi silnika spalinowego).
- **Po każdym użyciu**
Wyczyścić urządzenie. (⇒ 12.2)

12.5 Przechowywanie i przestój (przerwa zimowa)



Glebogryzarkę należy przechowywać w zwykłej pozycji (rozłożony zespół jezdny). W celu przechowywania urządzenia na małej powierzchni należy złożyć uchwyt kierujący do tyłu w sposób pokazany na rysunku.



Niebezpieczeństwo wywrócenia!

Glebogryzarka może się przechylić do przodu, gdy zespoły robocze są ustawione w niewłaściwej pozycji. Dlatego należy zawsze sprawdzać, czy glebogryzarka jest stabilnie ustawiona.

W razie potrzeby nieco obrócić zespoły robocze, aby zmniejszyć obciążenie czołowe. Ewentualnie podeprzeć glebogryzarkę w okolicy uchwytu transportowego.

Urządzenie należy przechowywać w suchym, zamkniętym i niezakurzonym pomieszczeniu. Urządzenie należy przechowywać w miejscu niedostępnym dla dzieci.

Przed przechowywaniem urządzenia należy usunąć ewentualne usterki. Urządzenie powinno zawsze być w dobrym stanie technicznym. Wszystkie nakrętki, sworznie i wkręty powinny być dobrze dokręcone; wymienić nieczytelne etykiety na urządzeniu z informacjami o zagrożeniu i ostrzeżeniach, sprawdzić całe urządzenie pod względem zużycia i uszkodzenia. Wymienić zużyte i uszkodzone części.

W przypadku dłuższego przestoju urządzenia (przerwa zimowa) należy dodatkowo uwzględnić następujące punkty:

- Starannie oczyścić wszystkie zewnętrzne części urządzenia.
- Opróżnić zbiornik paliwa i gaźnik.
- Dobrze nasmarować lub naoliwić wszystkie części ruchome.
- Wykręcić świecę zapłonową (zob. Instrukcja obsługi silnika spalinowego) i przez otwór świecy włączyć do silnika spalinowego ok. 3 cm³ oleju silnikowego. Wykonać kilka obrotów wałem korbowym silnika spalinowego bez świecy zapłonowej (pociągać za linkę rozrusznika).



Niebezpieczeństwo pożaru!

Ze względu na istniejące niebezpieczeństwo zapłonu nasadkę świecy zapłonowej trzymać z dala od otworu świecy zapłonowej.

- Ponownie wkręcić świecę zapłonową (zob. Instrukcja obsługi silnika spalinowego).
- Wymienić olej silnikowy (zob. Instrukcja obsługi silnika spalinowego).
- Przykryć silnik spalinowy i przechowywać urządzenie w zwykłej pozycji.

13. Transport

13.1 Transport glebogryzarki



Niebezpieczeństwo zranienia!

Należy zwrócić szczególną uwagę na wskazówki zamieszczone w rozdziale „Zasady bezpiecznej pracy“ (⇒ 4.), a zwłaszcza w części „Transport“ (⇒ 4.4).

Przed transportem wyłączyć silnik spalinowy, zdjęć nasadkę świecy zapłonowej i założyć odzież ochronną (buty ochronne, rękawice ochronne, kombinezon zakrywający ręce i nogi).

Zwrócić uwagę na masę! (⇒ 18.)

1 Przeciąganie lub przepychanie glebogryzarki

- Ustawić ogranicznik głębokości w najwyższym położeniu. (⇒ 11.5)
- Rozłożyć zespół jezdny. (⇒ 11.4)
- Chwycić glebogryzarkę za oba uchwyty (1) i przechylić do tyłu, aż urządzenie stanie na kółkach transportowych.
- Powoli (w tempie marszu) przeciągać lub przepychać glebogryzarkę. Na gładkim i równym podłożu należy urządzenie przepychać, a na wyboistym podłożu należy je przeciągać.



Niebezpieczeństwo zranienia!

Ze względu na dużą masę urządzenia należy zachować szczególną uwagę podczas pokonywania stopni, podestów, ukośnych ramp i innych podwyższeń.

Użytkownik musi przy tym stać wyżej niż urządzenie, aby w przypadku utraty kontroli nad urządzeniem nie został dodatkowo najechany – tzn. należy spychać lub wciągać urządzenie w przypadku podestów lub pochyłości.

Urządzenie można zepchnąć lub wciągnąć maksymalnie o 2–3 stopnie! W przypadku większej liczby stopni glebogryzarkę powinny przenosić dwie osoby.

2 Podnoszenie lub przenoszenie glebogryzarki

- Należy sprawdzić zamocowanie górnej części uchwyty kierującego.
 - Glebogryzarkę powinny podnosić lub przenosić przynajmniej dwie osoby, stale uważając na odpowiednią odległość od zespołów roboczych.
- Miejsca chwytania:**
uchwyty (1) i uchwyt transportowy (2)

3 Transport glebogryzarki na platformie ładunkowej

- Glebogryzarkę należy transportować zawsze **w pozycji stojącej** – na zespole jezdnym i zespołach roboczych. Nie kłaść urządzenia na boku.
- W celu stabilnego ustawienia urządzenia należy rozłożyć zespół jezdny (⇒ 11.4) i zamontować zespoły robocze (⇒ 7.7), (⇒ 7.8).

- Zabezpieczyć glebogryzarkę przed przesunięciem i zamocować linami lub pasami na powierzchni ładunkowej.

Punkty mocowania:

oś zespołu jezdnego (3) i oś zespołów roboczych (4).

14. Ochrona środowiska



Opakowanie, urządzenie i akcesoria zostały wyprodukowane z materiałów nadających się do recyklingu; w związku z czym należy je

odpowiednio utylizować.

Sortowanie i utylizacja odpadów są korzystne dla środowiska i umożliwiają ponowne wykorzystanie surowców wtórnych. Z tego względu po upływie okresu eksploatacji należy urządzenie przekazać do punktu skupu surowców wtórnych. Niewłaściwa utylizacja może spowodować pogorszenie zdrowia i zanieczyszczenie środowiska.

14.1 Utylizacja

Należy prawidłowo utylizować zużyty olej (silnikowy, przekładniowy) i paliwo.

Przed utylizacją należy wykonać czynności zapobiegające włączeniu silnika spalinowego. W tym celu należy przede wszystkim odłączyć kabel zapłonowy, opróżnić zbiornik paliwa i spuścić olej silnikowy.

Zespoły robocze mogą spowodować obrażenia ciała.

Także wyeksploatowanej glebogryzarki nie można pozostawiać bez nadzoru. Urządzenie i zespoły robocze należy przechowywać w miejscu niedostępnym dla dzieci.

15. Ograniczanie zużycia i zapobieganie uszkodzeniom

Wskazówki dotyczące konserwacji i pielęgnacji

Glebogryzarki spalinowe (STIHL MH)

Firma STIHL nie ponosi żadnej odpowiedzialności za szkody materialne i osobiste, powstałe w wyniku nieprzestrzegania wskazówek zawartych w niniejszej instrukcji obsługi, w szczególności tych, które dotyczą bezpiecznej pracy, obsługi i konserwacji lub tych, które wystąpią w wyniku zastosowania niewłaściwych akcesoriów lub części zamiennych.

Aby zapobiec uszkodzeniu lub nadmiernemu zużyciu urządzenia STIHL, należy przestrzegać następujących wskazówek.

1. Części zużywające się

Nawet w przypadku właściwej eksploatacji urządzeń STIHL niektóre części ulegają normalnemu zużyciu i powinny być wymieniane w zależności od rodzaju i czasu pracy.

Należą do nich m.in.:

- pasek klinowy
- zespół roboczy
- ogranicznik głębokości

2. Przestrzeganie zaleceń instrukcji obsługi

Urządzenie STIHL należy eksploatować, konserwować i przechowywać w sposób przedstawiony w instrukcji obsługi. Użytkownik odpowiada za wszystkie uszkodzenia wynikające z nieprzestrzegania przepisów bezpieczeństwa oraz wskazówek dotyczących obsługi i konserwacji urządzenia.

Dotyczy to przede wszystkim:

- niezgodnej z przeznaczeniem eksploatacji urządzenia;
- stosowania niedopuszczonych przez firmę STIHL materiałów eksploatacyjnych (środków smarnych, benzyny i oleju silnikowego – zob. Instrukcja obsługi silnika spalinowego);
- dokonywania zmian w urządzeniu bez zgody firmy STIHL;
- zastosowania części, akcesoriów lub narzędzi roboczych, które nie zostały dopuszczone przez firmę STIHL;
- wykorzystywania urządzenia podczas imprez sportowych lub w zawodach;
- szkód wynikłych z eksploatacji urządzenia z uszkodzonymi częściami.

3. Czynności konserwacyjne

Należy regularnie wykonywać wszystkie czynności podane w rozdziale „Konserwacja“.

Jeżeli użytkownik nie może sam wykonać czynności związanych z konserwacją, powinien zlecić ich wykonanie Dealerowi.

Firma STIHL zaleca, aby prace konserwacyjne oraz naprawy były wykonywane wyłącznie przez autoryzowanego dealera firmy STIHL.

Dla dealerów firmy STIHL organizowane są regularne szkolenia; oferowana jest też informacja techniczna.

W wyniku niewykonania tych czynności mogą powstać uszkodzenia, za które odpowiada użytkownik.

Zalicza się do nich m.in.:

- korozję i inne uszkodzenia wynikłe z niewłaściwego składowania,
- uszkodzenie urządzenia wynikłe z używania części zamiennych niskiej jakości,
- uszkodzenia w następstwie nieterminowo lub niewłaściwie wykonanej konserwacji lub napraw wykonywanych w warsztatach, które nie należą do Dealera.

16. Typowe części zamienne

Zawlecзка składana (zespoły robocze):
9396 021 3785

MH 445, MH 445 R

Zespół roboczy kompletny wewn. lewy:

6241 710 0200

Zespół roboczy kompletny wewn. prawy:

6241 710 0205

Zespół roboczy kompletny zewn. lewy:

6241 710 0210

Zespół roboczy kompletny zewn. prawy:

6241 710 0215

MH 560, MH 585, MH 685

Zespół roboczy kompletny wewn. lewy:

6241 710 0220

Zespół roboczy kompletny wewn. prawy:

6241 710 0225

MH 585, MH 685

Zespół roboczy kompletny zewn. lewy:

6242 710 0210

Zespół roboczy kompletny zewn. prawy:

6242 710 0215

17. Deklaracja zgodności

17.1 Deklaracja zgodności UE glebogryzarek STIHL MH 445.1, MH 445.1 R, MH 560.0, MH 585.0, MH 685.0

STIHL Tirol GmbH
Hans Peter Stihl-Straße 5
6336 Langkampfen
Austria

oświadcza na własną odpowiedzialność,
że

- Rodzaj: Glebogryzarka
- Producent: STIHL
- Typ: MH 445.1, MH 445.1 R,
MH 560.0, MH 585.0, MH 685.0
- Moc znamionowa:
MH 445.1, MH 445.1 R: 2,2 kW
MH 560.0, MH 585.0: 2,3 kW
MH 685.0: 2,9 kW
- Nr identyfikacji serii: 6241

spełnia wymagania odnośnych przepisów dyrektyw 2000/14/EC, 2006/42/EC, 2014/30/EU oraz 2011/65/EU i została skonstruowana oraz wyprodukowana zgodnie z obowiązującymi w dniu produkcji wersjami następujących norm: EN 709 i EN ISO 14982.

Nazwa i adres jednostki certyfikującej:
TÜV Rheinland LGA Products GmbH
Tillystraße 2
D-90431 Nürnberg

W celu ustalenia zmierzonego i gwarantowanego poziomu mocy akustycznej postępowano zgodnie z dyrektywą 2000/14/EC, załącznik VIII.

MH 445.1, MH 445.1 R

- Zmierzony poziom mocy akustycznej: 92,0 dB(A)
- Gwarantowany poziom mocy akustycznej: 93 dB(A)

MH 560.0, MH 585.0

- Zmierzony poziom mocy akustycznej: 91,3 dB(A)
- Gwarantowany poziom mocy akustycznej: 93 dB(A)

MH 685.0

- Zmierzony poziom mocy akustycznej: 92,4 dB(A)
- Gwarantowany poziom mocy akustycznej: 93 dB(A)

Dokumentacja techniczna jest przechowywana w firmie STIHL Tirol GmbH.

Rok produkcji i numer maszyny podano na glebogryzarcie.

Langkampfen, 29.04.2024 r.

STIHL Tirol GmbH

wz.

Matthias Fleischer, kierownik Działu
Badawczo-Rozwojowego

wz.

Sven Zimmermann, kierownik Działu
Jakości

18. Dane techniczne

MH 445.1 / MH 445.1 R / MH 560.0 / MH 585.0 / MH 685.0

Nr identyfikacji serii	6241
Silnik spalinowy, rodzaj konstrukcji	4-suwowy silnik spalinowy
Urządzenie rozruchowe	rozrusznik linkowy

MH 445.1 / MH 445.1 R

Typ silnika	STIHL EVC 200.3 C
Pojemność skokowa	139 cm ³

MH 445.1 / MH 445.1 R

Moc znam. przy znam. prędkości obr.	2,25 3100 kW obr/min
Zbiornik paliwa	0,9 l
Narzędzia	4 zespoły robocze, 2 tarcze ochronne dla roślin

Średnica zespołu roboczego	30 cm
Robocza prędk. obr. zespołu roboczego przy znamion. prędk. obr.	124obr/min

Znamionowa prędkość obrotowa	3100obr/min
Pomiar zgodnie z EN 709:	

Poziom ciśnienia akustycznego na stanowisku pracy L _{pA}	80 dB(A)
---	----------

Niepewność pomiarowa K _{pA}	2 dB(A)
---	---------

Pomiar zgodnie z EN 709, EN 20643:

Zmierzona wartość a _{hw}	5,50 m/s ²
--------------------------------------	-----------------------

Niepewność pomiarowa K _{hw}	2,20 m/s ²
---	-----------------------

Pomiar zgodnie z 2000/14/EC / S.I.
2001/1701:

Gwarantowany poziom mocy akustycznej L _{WA} d	93 dB(A)
Niepewność pomiarowa K _{WA} :	1,4 dB(A)

Napęd MH 445.1	1 bieg do przodu
Napęd MH 445.1 R	1 biegi do jazdy do przodu 1 bieg wsteczny

Ciężar	36 kg / 37 kg
--------	---------------

MH 560.0/ MH 585.0

Typ silnika	Kohler HD675
Pojemność skokowa	149 cm ³
Moc znam. przy znam. prędkości obr.	2,3 3000 kW obr/min
Zbiornik paliwa	1,4 l

Narzędzia MH 560.0	2 zespoły robocze, 2 tarcze ochronne dla roślin
--------------------	--

Narzędzia MH 585.0	4 zespoły robocze, 2 tarcze ochronne dla roślin
--------------------	--

Średnica zespołu roboczego	32 cm
Robocza prędk. obr. zespołu roboczego przy znamion. prędk. obr.	120obr/min

Znamionowa prędkość obrotowa	3000obr/min
Pomiar zgodnie z EN 709:	

Poziom ciśnienia akustycznego na stanowisku pracy L _{pA}	79 dB(A)
---	----------

Niepewność
pomiarowa K_{pA}

Pomiar zgodnie z EN 709, EN 20643:	
Zmierzona wartość a _{hw}	5,00 m/s ²

Niepewność pomiarowa K _{hw}	2,50 m/s ²
---	-----------------------

Pomiar zgodnie z EN 709, EN 20643:

Zmierzona wartość a _{hw}	5,00 m/s ²
Niepewność pomiarowa K _{hw}	2,50 m/s ²

Pomiar zgodnie z 2000/14/EC / S.I.
2001/1701:

Gwarantowany poziom mocy akustycznej L _{WA} d	93 dB(A)
Niepewność pomiarowa K _{WA} :	1,2 dB(A)

MH 560.0/ MH 585.0

Napęd 1 biegi do jazdy do przodu
1 bieg wsteczny

Ciężar 41 kg / 44 kg

MH 685.0

Typ silnika Kohler HD775

Pojemność skokowa 173 cm³

Moc znam. przy znam. prędkości obr. 2,9 | 3200 kW | obr/min

Zbiornik paliwa 1,4 l

Narzędzia 4 zespoły robocze, 2 tarcze ochronne dla roślin

Średnica zespołu roboczego 32 cm

Robocza prędk. obr. zespołu roboczego przy znamion. prędk. obr. 128obr/min

Znamionowa prędkość obrotowa 3200obr/min

Pomiar zgodnie z EN 709:

Poziom ciśnienia akustycznego na stanowisku pracy L_{pA} 80 dB(A)

Niepewność pomiarowa K_{pA} 2 dB(A)

Pomiar zgodnie z EN 709, EN 20643:

Zmierzona wartość a_{hw} 6,00 m/s²

Niepewność pomiarowa K_{hw} 2,40 m/s²

Pomiar zgodnie z 2000/14/EC / S.I. 2001/1701:

Gwarantowany poziom mocy akustycznej L_{WA}d 93 dB(A)

MH 685.0

Niepewność pomiarowa K_{WA}:

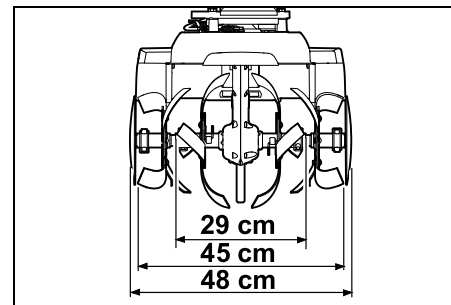
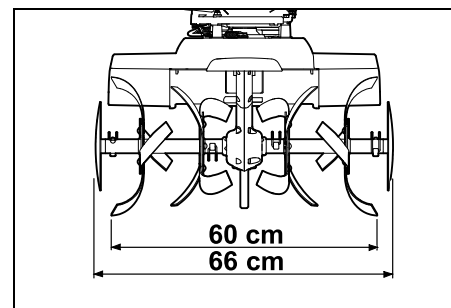
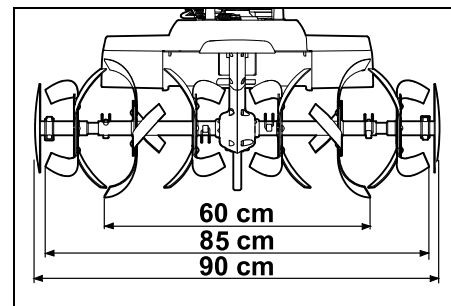
Napęd

Ciężar

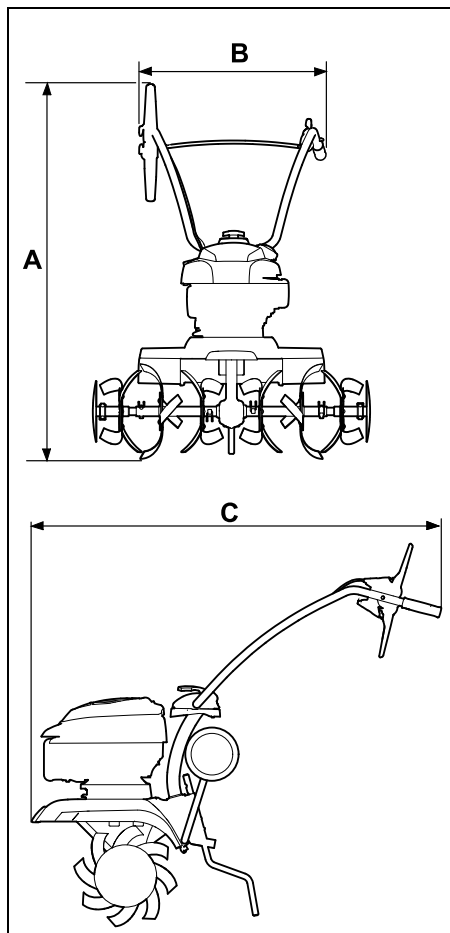
1,0 dB(A)

1 biegi do jazdy do przodu
1 bieg wsteczny

46 kg

MH 445.1, MH 445.1 R:**MH 560.0:****MH 585.0, MH 685.0:**

MH 445.1, MH 445.1 R, MH 560.0,
MH 585.0, MH 685.0:



MH 445.1, MH 445.1 R:

A = 118 cm
B = 57 cm
C = 122 cm

MH 560.0, MH 585.0, MH 685.0:

A = 119 cm
B = 57 cm
C = 122 cm

18.1 Rozporządzenie REACH

Rozporządzenie REACH wydane przez Wspólnotę Europejską dotyczy rejestracji, oceny i dopuszczania substancji chemicznych.

Informacje dotyczące rozporządzenia REACH (WE) nr 1907/2006 podano na stronie: www.stihl.com/reach.

19. Wykrywanie usterek

✂ ewent. zwrócić się do autoryzowanego dealera firmy STIHL.

📖 zob. Instrukcja obsługi silnika spalinowego.

Usterka:

Silnik spalinowy się nie uruchamia.

Możliwa przyczyna:

- Dźwignia regulacji obrotów ustawiona w położeniu Stop
- Brak paliwa w zbiorniku; zatkany przewód paliwa
- Zanieczyszczony lub stare paliwo w zbiorniku
- Nasadka świecy zapłonowej zdjęta ze świecy; przewód wysokiego napięcia niewłaściwie zamocowany do nasadki
- Zakopcona lub uszkodzona świeca zapłonowa, niewłaściwy odstęp elektrod
- Zanieczyszczony filtr powietrza
- Silnik spalinowy został „zalaný” po kilku próbach rozruchu.

Usunięcie usterki:

- Dźwignię regulacji obrotów ustawić w położeniu uruchamiania (⇒ 8.1)
- Włączyć paliwo (⇒ 7.15); wyczyścić przewody paliwowe (✂)

- Stosować świeże paliwo dobrej jakości (benzynę bezołowiową) (⇒ 7.15); wyczyścić gaźnik (✂)
- Założyć nasadkę świecy zapłonowej (📖); sprawdzić połączenie między przewodem wysokiego napięcia a nasadką (✂)
- Wyczyścić lub wymienić świecę zapłonową (📖), (✂); ustawić odstęp elektrod (✂)
- Wyczyścić lub wymienić filtr powietrza (✂)
- Wykręcić i osuszyć świecę zapłonową, ustawić dźwignię gazu w położeniu STOP i pociągnąć kilkakrotnie linkę rozrusznika przy wykręconej świecy zapłonowej (📖)

Usterka:

Utrudnione uruchamianie silnika spalinowego lub spadek jego mocy

Możliwa przyczyna:

- Woda w zbiorniku paliwa i w gaźniku; niedrożny gaźnik
- Zabrudzony zbiornik paliwa
- Zanieczyszczony filtr powietrza
- Zakopcona świeca zapłonowa

Usunięcie usterki:

- Opróżnić zbiornik paliwa, wyczyścić przewód paliwowy i gaźnik (✂)
- Wyczyścić zbiornik paliwa (✂)
- Wyczyścić lub wymienić filtr powietrza (📖), (✂)
- Wyczyścić lub wymienić świecę zapłonową (📖), (✂)

Usterka:

Silnik spalinowy bardzo się nagrzewa.

Możliwa przyczyna:

- Zanieczyszczone żebra chłodzące

- Zbyt niski poziom oleju w silniku spalinowym
- Powierzchnia silnika spalinowego przykryta warstwą ziemi

Usunięcie usterki:

- Oczyszczyć żebra chłodzące (⇒ 12.2)
- Uzupełnić olej silnikowy (⇒ 7.15)
- Usunąć ziemię z silnika spalinowego

Usterka:

Nierównomierna praca silnika spalinowego

Możliwa przyczyna:

- Zanieczyszczony filtr powietrza

Usunięcie usterki:

- Wyczyścić lub wymienić filtr powietrza (📖), (✖)

Usterka:

Mocne dymienie

Możliwa przyczyna:

- Za wysoki poziom oleju silnikowego
- Zanieczyszczony filtr powietrza

Usunięcie usterki:

- Dostosować ilość oleju silnikowego (📖)
- Wyczyścić lub wymienić filtr powietrza (📖), (✖)

Usterka:

Silne wibracje podczas pracy

Możliwa przyczyna:

- Poluzowane mocowanie silnika

Usunięcie usterki:

- Dokręcić śruby mocowania silnika (✖)

Usterka:

Zmniejszona wydajność pracy

Możliwa przyczyna:

- Nieprawidłowo zamontowane zespoły robocze
- Zużyte zespoły robocze
- Źle ustawiony ogranicznik głębokości

Usunięcie usterki:

- Prawidłowo zamontować zespoły robocze (⇒ 7.7), (⇒ 7.8)
- Wymienić zespoły robocze (✖)
- Wyregulować ogranicznik głębokości (⇒ 11.5)

Usterka:

Zespoły robocze nie pracują

Możliwa przyczyna:

- Brak zawleczonej składanej na wałku napędowym

Usunięcie usterki:

- Sprawdzić zamocowanie zespołów roboczych na wałku napędowym (⇒ 7.7), (⇒ 7.8)

Usterka:

Głośne odgłosy z przekładni

Możliwa przyczyna:

- Nieprawidłowy poziom oleju w przekładni

Usunięcie usterki:

- Sprawdzić poziom oleju w przekładni (✖)

Usterka:

Wałek napędowy nie obraca się po naciśnięciu dźwigni napędu

Możliwa przyczyna:

- Uszkodzone cięgno

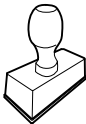
- Zużyty pasek napędowy

Usunięcie usterki:

- Sprawdzić lub wymienić cięgno (✖)
- Wymienić pasek (✖)

20. Plan czynności serwisowych

20.1 Potwierdzenie przekazania


Model:	_____
Numer seryjny:	_____
Data:	____/____/____
	
Następny przegląd	
Data:	____/____/____


20.2 Potwierdzenie obsługi serwisowej



Niniejszą instrukcję obsługi należy przekazać autoryzowanemu dealerowi firmy STIHL wykonującemu czynności konserwacyjne.

W wydrukowanych polach Dealer potwierdza wykonanie czynności serwisowych.

 Data wykonania obsługi serwisowej

 Data następnej obsługi
serwisowej

RU EL RO LT LV CS **PL** PT ES IT NL FR DE

Vážená zákaznice, vážený zákazníku,

těší nás, že jste se rozhodli pro firmu STIHL. Vytvíjíme a vyrábíme naše výrobky ve špičkové kvalitě odpovídající potřebám našich zákazníků. Tím vznikají výrobky s vysokým stupněm spolehlivosti i při extrémním namáhání.

STIHL je zárukou špičkové kvality také v servisních službách. Náš odborný prodej zajišťuje kompetentní poradenství a instruktáž jakož i obsáhlý technický suport.

Děkujeme Vám za Vaši důvěru a přejeme mnoho spokojenosti s Vaším výrobkem STIHL.



Dr. Nikolas Stihl

DŮLEŽITÉ! PŘED POUŽITÍM SI NÁVOD PŘEČÍST A ULOŽIT PRO DALŠÍ POTŘEBU.

1. Obsah

O tomto návodu k použití	226
Všeobecné informace	226
Návod ke čtení tohoto návodu k použití	226
Popis stroje	227
Pro vaši bezpečnost	227
Všeobecně	227
Tankování – manipulace s benzínem	228
Oděv a příslušenství	228
Přeprava stroje	229
Před zahájením práce	229
Během práce	230
Údržba a opravy	232
Uskladnění při delších provozních přestávkách	233
Likvidace použitých materiálů	233
Popis symbolů	233
Rozsah dodávky	234
Příprava stroje k provozu	234
Návod k montáži	234
Montáž podvozku	235
Montáž rydla	235
Montáž vodicího držadla	235
Vyklopení vodicího držadla	236
Montáž ochranných lišt	236
Demontáž okopávacích hvězdic MH 445, MH 445 R	236
Demontáž okopávacích hvězdic MH 445, MH 585, MH 685	237
Montáž kotouče na ochranu rostlin	237
Montáž páky pojezdu	237
Instalace lanka pojezdu	238
Zavěšení lanka pojezdu	238
Instalace a montáž lanka plynu	238
Upevnění lanek na vodicím držadle	238
Palivo a motorový olej	238
Ovládací prvky	239
Páka plynu	239
Páka pojezdu	239
Bezpečnostní zařízení	239
Zajištění páky pojezdu	239
Ochranná zařízení	240
Pokyny pro práci	240
Pracovní oblast obsluhy	240
Pracovní pozice stroje	240
Kombinace okopávacích hvězdic	240
Ideální držení těla při práci	240
Úvedení stroje do provozu	240
Preventivní bezpečnostní opatření	240
Nastavení výšky horního dílu vodicího držadla	240
Seřízení stran vodicího držadla	241
Vyklopení a zaklapnutí transportního podvozku	241
Nastavení rydla	241
Nastartování spalovacího motoru	241
Vypnutí motoru	241
Zapnutí a vypnutí pojezdu vpřed	242
Zapnutí a vypnutí pojezdu vzad (MH 445 R, MH 560, MH 585, MH 685)	242
Okopávání	242
Údržba	242
Demontáž okopávacích hvězdic	243
Čištění stroje	243
Spalovací motor	243
Servisní intervaly	243
Uskladnění a odstavení (zimní přestávka)	244
Přeprava stroje	244

Transportování rotačního kypříče	244
Ochrana životního prostředí	245
Likvidace použitých materiálů	245
Opatření pro minimalizování opotřebení a zabránění vzniku škod	245
Běžné náhradní díly	246
Servisní organizace	246
Prohlášení o shodnosti výroby	246
EU prohlášení o shodnosti výroby pro rotační kypříč STIHL MH 445.1, MH 445.1 R, MH 560.0, MH 585.0, MH 685.0	246
Servisní organizace	247
Adresa ředitelství společnosti STIHL	247
Adresy prodejních organizací STIHL	247
Adresy importérů produktů STIHL	247
Technické údaje	248
REACH	250
Hledání závad	250
Servisní plán	251
Potvrzení předání	251
Potvrzení servisu	251

2. O tomto návodu k použití

2.1 Všeobecné informace

Tento návod k použití je **překladem původního návodu k obsluze** výrobce dle směrnice EU 2006/42/EC.

Společnost STIHL neustále pracuje na dalším technickém vývoji a rozšiřování sortimentu svých výrobků, a proto si vyhrazuje právo na změny obsahu dodávek z hlediska konstrukce

a vybavení. Z tohoto důvodu nemohou být z údajů a vyobrazení uvedených v tomto katalogu vyvozeny žádné právní nároky.

V tomto návodu k použití jsou případně popsány modely, které nejsou dostupné v každé zemi.

Tento návod k použití je chráněn autorskými právy. Všechna práva jsou vyhrazena, zvláště právo na rozmnožování, překlady a zpracování elektronickými systémy.

2.2 Návod ke čtení tohoto návodu k použití

Obrázky a texty popisují určité manipulační kroky.

V návodu k použití jsou vysvětleny také veškeré obrázkové symboly umístěné na stroji.

Směr pohledu:

Směr pohledu při označení směru „vlevo“ a „vpravo“ je v tomto návodu k použití definován takto:

Obsluha stojí za strojem a dívá se dopředu ve směru jízdy.

Odkaz na příslušnou kapitolu:

Šipka ukazuje na související kapitoly a podkapitoly, ve kterých lze najít další vysvětlení. V následujícím příkladu je uveden odkaz na příslušnou kapitolu: (⇒ 4.)

Označení jednotlivých textových bloků:

Popsané pokyny mohou být označeny podle následujících příkladů.

Manipulační kroky vyžadující přímý zákrok obsluhy:

- Pomocí šroubováku uvolněte šroub (1), stiskněte páku (2)...

Všeobecný výčet:

- Použití stroje při sportovních nebo soutěžních akcích

Texty se zvláštním významem:

Textové bloky se zvláštním významem jsou za účelem zdůraznění zvláštního významu označeny v návodu k použití jedním z následujících symbolů.



Nebezpečí!

Nebezpečí nehody a těžkých úrazů osob. Zde je nutno dodržovat určitá pravidla nebo se něco zakazuje.



Varování!

Nebezpečí úrazu osob. Dodržováním předepsaných pravidel lze možným nebo pravděpodobným úrazům zabránit.



Pozor!

Dodržováním předepsaných pravidel lze zabránit lehkým úrazům, resp. vzniku materiálních škod.



Upozornění

Informace pro lepší využití funkcí stroje a pro zabránění případné nesprávné obsluhy.

Texty k obrázku:

Obrázky, které vysvětlují použití stroje, se nacházejí na začátku návodu k použití.

Symbol fotoaparátu slouží k propojení určitého obrázku v obrázkové části s odpovídajícím textem v návodu k použití.



3. Popis stroje



- 1 Páka pojezdu (pro pojezd vpřed)
- 2 Horní díl vodicího držadla
- 3 Upínací páka
- 4 Startovací lanko
- 5 Spalovací motor
- 6 Nástrčka zapalovací svíčky
- 7 Ochranná lišta
- 8 Kotouč na ochranu rostlin
- 9 Okopávací hvězdice
- 10 Držadlo pro nošení
- 11 Ochranná lišta
- 12 Transportní podvozek
- 13 Rydlo
- 14 Odjišťovací páčka (transportní podvozek)
- 15 Odjišťovací čep (rydlo)
- 16 Držadlo
- 17 Páka plynu
- 18 MH 445 R, MH 560, MH 585, MH 685: Páku pojezdu (pro pojezd vzad)
- 19 Typový štítek se sériovým číslem stroje

4. Pro vaši bezpečnost

4.1 Všeobecně



Při práci se strojem bezpodmínečně dodržujte tyto bezpečnostní předpisy.



Před prvním uvedením stroje do provozu si pozorně přečtěte celý návod k použití. Návod k použití pečlivě uložte pro pozdější potřebu.

Dodržujte pokyny pro obsluhu a údržbu, které jsou uvedeny ve zvláštním návodu k použití spalovacího motoru.

Tato bezpečnostní opatření je nutno bezpodmínečně dodržovat v zájmu vaší vlastní bezpečnosti, avšak jejich výčet není konečný. Používejte stroj vždy s rozumem a s vědomím zodpovědnosti a pamatujte na to, že uživatel zodpovídá za úrazy dalších osob nebo poškození jejich majetku.

Důkladně se seznáme s ovládacími a seřizovacími prvky a rovněž se správným používáním stroje. Uživatel musí zejména vědět, jakým způsobem může rychle zastavit pracovní nářadí a spalovací motor stroje.

Stroj smí používat pouze osoby, které si přečetly návod k použití a jsou obeznámeny s ovládním stroje. Před prvním uvedením stroje do provozu musí uživatel absolvovat odborné a praktické zaškolení. Uživatel musí být ze strany prodejce nebo jiné odborně způsobilé osoby vysvětleno, jak má stroj bezpečně obsluhovat.

Při tomto zaškolení musí být uživateli zvláště zdůrazněno, že je pro práci se strojem nezbytná nejvyšší opatrnost a soustředění.

Zbytková rizika nebude možno zcela vyloučit ani tehdy, budete-li tento stroj budete obsluhovat předepsaným způsobem.



Riziko smrti udušením!

Děti by se mohly při hře s obalovým materiálem udušit. Bezpodmínečně tedy zabraňte dětem v přístupu k obalovému materiálu.

Stroj včetně všech nástaveb svěřujte, resp. půjčujte pouze osobám, které jsou s tímto modelem a jeho obsluhou důkladně seznámeny. Návod k použití je součástí stroje a musí být vždy předán společně s ním.

Stroj používejte pouze tehdy, pokud jste odpočinutí a v dobré tělesné i duševní kondici. V případě, že jste zdravotně handicapováni, měli byste se dotázat svého lékaře, zda smíte se strojem pracovat. Se strojem se nesmí pracovat po požití alkoholu, drog nebo léků, které ovlivňují reakční schopnost.

Zajistěte, že je uživatel fyzicky, smyslově a mentálně schopný se strojem pracovat a obsluhovat jej. Pokud je uživatel fyzicky, smyslově nebo mentálně omezen, může s ním pracovat pouze pod dohledem nebo podle pokynů odpovědné osoby.

Zajistěte, aby byl uživatel plnoletý nebo byl v souladu s vnitrostátními předpisy vyškolen pod dohledem v práci.

Pozor – nebezpečí úrazu!

Rotační kyprič je určen pouze k zemědělským pracím při výsevu, obdělávání půdy nebo péči o rostliny. Lze jej používat pouze způsobem uvedeným v návodu k použití – nepoužívejte jej pro jiné účely! Jiné použití není dovoleno a může být nebezpečné. Jiné použití může způsobit úrazy osob nebo poškození stroje.

Aby nedošlo k úrazu uživatele, nesmí se rotační kyprič používat k následujícím pracím (výčet příkladů není úplný):

- údržba trávníků na střechách a v balkónových květinových truhlících,
- drčení a rozměňování odřezků větví stromů a keřů.

Se strojem není dovoleno transportovat žádné předměty, zvířata nebo osoby, obzvláště děti.

Z bezpečnostních důvodů je zakázáno, s výjimkou odborné montáže příslušenství schváleného firmou STIHL, provádět na stroji jakékoli změny. Takové jednání má kromě toho za následek zrušení všech nároků vyplývajících ze záruky. Informace o schváleném příslušenství obdržíte u Vašeho odborného prodejce STIHL.

Zejména je zakázána jakákoliv manipulace se strojem, která by změnila výkon nebo otáčky spalovacího motoru nebo elektromotoru.

Při použití stroje na veřejných zelených plochách, v parcích, na sportovištích, veřejných komunikacích a v zemědělském či lesním hospodářství se musí pracovat s nejvyšší opatrností.



Pozor! Zdraví škodlivé

vibrace! Nadměrné zatížení vibracemi může mít za následek ohrožení krevního oběhu nebo

nervové soustavy, obzvláště u osob s problematickým krevním oběhem. Pokud se objeví symptomy, které by mohly být vyvolány následkem vibrací, obraťte se na lékaře.

K těmto příznakům, vyskytujícím se převážně v prstech, rukou nebo v zápěstí, patří např. (výčet příkladů je neúplný):

- necitlivost,
- bolesti,
- svalová slabost,
- změny zabarvení pokožky,

- nepříjemné brnění.

Během provozu držte vodící držadlo pevně, nikoli však křečovitě oběma rukama v místech, která jsou k tomu určena.

Dobu práce plánujte vždy tak, abyste se vyhnuli vysokému zatížení po delší časové období.

Při práci s rotačním kypřičem si naplánujte přestávky a nepracujte se strojem příliš dlouho – dlouhodobé vystavení vibracím škodí zdraví.

4.2 Tankování – manipulace s benzínem



Nebezpečí ohrožení života!

Benzín je jedovatý a vysoce zápalný.

Benzín uchovávejte jen v nádobách (kanystrech) k tomu určených a schválených. Uzavírací víčka palivových nádrží se vždy musí řádně našroubovat a pevně dotáhnout. Poškozené uzávěry nádrže je nutno z bezpečnostních důvodů vždy vyměnit.

Nikdy nepoužívejte nápojové láhve nebo podobné nádoby pro účely likvidace nebo skladování provozních hmot jako např. motorového paliva. Mohlo by to svádět osoby, zejména děti, k napití z takových láhví či nádob.



Benzín nenechávejte v blízkosti zdrojů jiskření, otevřeného ohně, stálých plamenů, tepelných zdrojů a jiných zápalných zdrojů. Kouření zakázáno!

Tankujte jen venku a během tankování nekuřte.

Před tankováním vypněte spalovací motor a počkejte, až vychladne.

Benzín naplňte ještě před nastartováním spalovacího motoru. Během chodu spalovacího motoru nebo je-li stroj horký, se nesmí otevírat uzávěr nádrže ani doplňovat benzín.

Nádrž s palivem nepřepĺňujte!

Nikdy neplňte palivovou nádrž nad spodní okraj plnicího hrdla, aby mělo palivo dostatek místa pro zvětšení objemu.

Následně dodržujte pokyny uvedené v návodu k použití spalovacího motoru.



V případě, že došlo k přetečení benzínu, nastartujte spalovací motor teprve po vyčištění benzínem znečištěné plochy. Vyhněte se jakékoli manipulaci se systémem zapalování, dokud se benzínové páry úplně nevypaří (vytřete do sucha).

Rozlité palivo se vždy musí vytřít do sucha.

Pokud byl benzínem potřísněn oděv, musí se vyměnit.

Stroj s benzínem v nádrži nikdy neuschovávejte v budově. Vznikající benzínové páry mohou přijít do styku s otevřeným ohněm nebo jiskrami a mohou se vznítit.

Pokud je nutno vyprázdnit nádrž, musí se to provést venku.

4.3 Oděv a příslušenství



Při práci vždy používejte pevnou obuv s drsnou podrážkou. Nikdy nepracujte bosí ani například v sandálech.



Při údržbových a čisticích pracích, jakož i při transportu stroje navíc používejte pevné rukavice a dlouhé vlasy si sepněte a zabezpečte je (šátkem na hlavu, čepicí atd.).



Při práci se strojem noste účelné a přiléhavé oblečení, tzn. pracovní kombinézu, ne pracovní plášť. Při práci se strojem nenoste šál, kravatu, šperky, žádné visící pásky nebo šňůrky a žádné jiné odstávající součásti oděvu.

Do rotujících dílů se mohou zachytit vlasy, oblečení nebo jeho části. To může způsobit vážné úrazy.

4.4 Přeprava stroje

Aby nedošlo k poranění o ostré hrany a popálení o horké díly stroje, používejte vždy ochranné pracovní rukavice (⇒ 4.3).

Stroj nikdy netransportujte, je-li motor v chodu. Před transportem vždy vypněte motor, vyčkejte do úplného zastavení pracovního nářadí a vytáhněte nástrčku zapalovací svíčky.

Stroj transportujte jen s ochlazeným spalovacím motorem a bez paliva.

Dodržujte pokyny uvedené v kapitole „Transportování stroje“. Zde je popsáno, jak se musí stroj zvedat, resp. pevně upevňovat. (⇒ 13.)

Stroj přenášejte ve dvou – použijte nosné body.

Při nakládání používejte vhodné nakládací pomůcky (nakládací plošiny, zdvihací zařízení).

Z bezpečnostních důvodů je při transportu a nakládání stroje (zvláště při použití nakládací plošiny) nutno dodržovat maximální sklon 15°.

Stroj a společně transportované součásti zajistěte na ložné ploše pomocí dostatečně dimenzovaných vázacích prostředků (upínací popruhy, lana apod.). Stroj v žádném případě netransportujte bez zajištění.

Společnost STIHL doporučuje transportovat rotační kypřič na vhodném přívěsu, například na vhodném ložné ploše, a nikoli ve vnitřním prostoru vozidla (např. v zavazadlovém prostoru).

Při transportu stroje dodržujte platné regionální zákonné předpisy, zejména předpisy o bezpečnosti a zajištění nákladu během transportu a způsobu dopravy předmětů na ložné ploše.

4.5 Před zahájením práce

Je nutno zajistit, aby se strojem pracovaly pouze osoby, které znají návod k použití.

Před prvním použitím stroje odstraňte obalový materiál a přepravní zajištění.

Před uvedením stroje do provozu zkontrolujte, zda palivová soustava dobře těsní; prohlédněte zejména volně přístupné díly, jako např. palivovou nádrž, uzávěr nádrže a hadicové spoje. Pokud odhalíte netěsnost nebo závadu, spalovací motor nestartujte – **nebezpečí požáru!**

Než uvedete stroj do provozu, zajistěte jeho odbornou opravu u prodejce.

Dodržujte platné místní komunální předpisy pro dobu provozování zahradní techniky se spalovacími motory.

Pozemek, na kterém chcete se strojem pracovat, důkladně zkontrolujte a předem odstraňte všechny velké kameny, větve, zbytky dřevin, kosti či jiná cizí tělesa, která by mohla být strojem odmrštěna.

Všechny cizorodé objekty (zavlažovače trávniku, kolíky, vodní ventily, základy, elektrické kabely apod.) zapuštěné do půdy je před zahájením práce se strojem nutno viditelně označit a poté se jim vyhýbat. Nikdy nejezděte přes tyto předměty.

Před použitím stroje se musí vyměnit všechny vadné, opotřebené a poškozené součásti. Neprodleně vyměňte nečitelné či poškozené výstražné a bezpečnostní symboly na stroji. Specializovaný prodejce strojů STIHL má k dispozici náhradní samolepky s upozorněním i všechny další náhradní díly.



Nebezpečí úrazu!

Opotřebená nebo poškozená částí (např. tupé řezné nože) mohou ovlivnit bezpečnost stroje a způsobit zranění uživatele.

Před použitím stroje zkontrolujte pevné a bezpečné umístění nástrčky zapalovací svíčky na zapalovací svíčke.

Stroj se smí používat pouze v provozně bezpečném stavu. Před každým uvedením stroje do provozu zkontrolujte:

- Zda je celý stroj smontován podle předpisů.

- Zda jsou bezpečnostní zařízení (např. páka pojezdu, ochranné lišty, ochranné poklopy a kryty, vodící držadlo, ochranná mřížka) v bezvadném stavu a zda fungují správně. Stroj v žádném případě nepoužívejte, pokud bezpečnostní zařízení chybí, jsou poškozená nebo opotřebená.
- Zda pracovní nářadí (okopávací hvězdice), upevňovací šrouby a závlačky nechybí, nejsou opotřebené nebo poškozeny (vruby, praskliny). Opotřebená nebo poškozená díly vyměňte.
- Zda je pracovní nářadí (okopávací hvězdice) bezpečně a pevně namontováno.
- Zda jsou páky pojezdu funkční a mají lehký chod.
- Zda je patřičně zašroubován uzávěr palivové nádrže.
- Zda nejsou nádrž a součásti palivového vedení včetně uzávěru nádrže poškozené.
- Zda je patřičně zašroubován uzávěr otvoru pro doplňování oleje.
- Zda je používané příslušenství kompletně a podle předpisů namontováno na stroji. Je třeba namontovat, resp. používat všechny součásti obsažené v rozsahu dodávky.

V případě potřeby proveďte veškeré nutné práce, příp. vyhledejte odborného prodejce. Společnost STIHL doporučuje odborného prodejce STIHL.

Bezpečnostní lišty na levé a na pravé straně jsou nastaveny na danou pracovní šířku a je třeba je vždy řádně namontovat. Pokud u modelů MH 445 a MH 445 R dojde k rozšíření pracovní šířky pomocí

doplňkových okopávacích hvězdic (příslušenství STIHL), je třeba rovněž namontovat větší ochranné lišty (součást rozsahu dodávky příslušenství).

K pracovní ploše stroj přesuňte nebo přitáhněte pomocí transportních koleček.

Před uvedením do provozu odstraňte ze stroje veškeré předměty, které na něm leží (nářadí, plachty apod.).

4.6 Během práce



se v nebezpečném prostoru nesmí zdržovat další osoby! Se strojem nikdy nepracujte, pokud se v nebezpečné oblasti zdržují zvířata nebo osoby, zvláště děti.

Pozor! – Při práci mohou být do výšky či do stran vymršťovány předměty jako zemina, kameny apod.

Stroj může obsluhovat pouze jedna osoba. Obsluha stroje se musí během chodu motoru zdržovat jen ve vymezené pracovní oblasti. (⇒ 10.1)

Stroj během provozu v žádném případě nezvedejte za transportní držadlo, za ochranný plech ani za jiné části (s výjimkou rukojeti vodícího držadla), netlačte jej ani netahejte – zvláště ne před další osobou.

Na stroji nainstalované bezpečnostní spínače a bezpečnostní zařízení nesmějí být odstraněny ani mít potlačenou funkci. Páku pojezdu v žádném případě neupevňujte k hornímu dílu vodícího držadla (např. přivázáním).



Pozor – nebezpečí úrazu!

Nikdy nohama ani rukama nezasahujte do prostoru rotujících dílů. Vždy dodržujte bezpečný odstup daný vodícím

držadlem stroje. Bezpečný odstup odpovídá délce předpisové namontovaných a vyklopených vodících držadel. Vodící držadla neupravujte a stroj nikdy neuvádějte do provozu bez vyklopených vodících držadel.

Na vodící držadlo nikdy nezavěšujte žádné předměty (např. pracovní oděv).

Pracujte jen za denního světla nebo při dobrém umělém osvětlení.

Nepracujte se strojem při dešti, bouřce a zejména ne při nebezpečí úderu blesku.

Na vlhkém podkladu se kvůli snížené stabilitě postroje obsluhy zvyšuje riziko úrazu.

Pracujte obzvláště opatrně, abyste zabránili uklouznutí. Je-li to možné, vyhněte se používání stroje na vlhkém podkladu.

Stroj s nasazenými okopávacími hvězdicemi neprovozujte na asfaltu, dlažbě apod.

Pracujete-li v blízkosti svahů, okrajů terénu, příkopů a náspů, používejte stroj s obzvláštní opatrností. Dbejte zejména na dostatečnou vzdálenost od podobných nebezpečných míst.

Výfukové plyny:



Nebezpečí života otrávením!

Při nevolnosti, bolesti hlavy, poruše vidění (např. při zmenšení zorného pole), poruše sluchu, závratí, snížení schopnosti koncentrace okamžitě přestaňte pracovat. Tyto příznaky mohou být mimo jiné způsobeny nadměrnou koncentrací výfukových plynů.



Při chodu spalovacího motoru vznikají jedovaté výfukové plyny. Tyto plyny obsahují

jedovatý oxid uhelnatý, který je bez barvy a bez zápachu, a jiné škodlivé látky. Spalovací motor se nikdy nesmí uvádět do provozu v uzavřených nebo v neovětrávaných místnostech.

Kontrolujte směr vývodu odpadních plynů z výfuku. Výfuk nikdy nesměřujte na jiné osoby.

Startování:

Při startování stroje postupujte opatrně, podle návodu v kapitole „Uvedení stroje do provozu“ (⇒ 11.). Spouštění podle těchto pokynů snižuje riziko úrazu.

Nebezpečí úrazu!

Pokud startovací lanko rychle zaskočí zpět, jsou ruka a paže taženy ke spalovacímu motoru rychleji, než je možné startovací lanko pustit. Tímto zpětným rázem může dojít ke zlomeninám, skřípnutí a podvrtnutí.

Dbejte na dostatečnou vzdálenost nohou od pracovního nářadí.

Při startování se stroj nesmí naklápět.

Při startování nesmí být páky pojezdu stisknuté.

Práce ve svahu:

Na svazích se pohybujte vždy napříč sklonu, nikdy podélně.

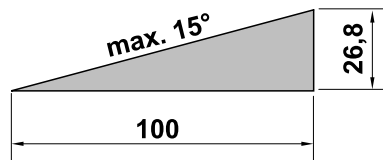
Uživatel nesmí na svahu nikdy stát pod spuštěným strojem. V opačném případě by jej při ztrátě kontroly mohl stroj přejet.

Buďte obzvláště opatrní při změně směru jízdy na svahu.

Při práci ve svazích dbejte vždy na dobrý postoj a vyhněte se práci se strojem v nadměrně strmých svazích.

Stroj se při použití ve svazích může převrátit. Z bezpečnostních důvodů nepoužívejte stroj ve svazích se sklonem

přes 15° (26,8 %). **Nebezpečí úrazu!** Sklon svahu ve výši 15° odpovídá vertikálnímu převýšení o 26,8 cm na 100 cm horizontální délky.



Pro zajištění dostatečného mazání spalovacího motoru při použití stroje na svazích je navíc třeba dodržovat pokyny uvedené v přiloženém návodu k použití spalovacího motoru.

Pracovní nasazení:



Nebezpečí úrazu!

Nohama nebo rukama nikdy nezasahujte nad, pod nebo do prostoru rotujících dílů.

Z bezpečnostních důvodů je nutno stroj vždy obsluhovat oběma rukama – při provozu musí obě ruce spočívat na rukojeti vodícího držadla. Stroj nikdy neobsluhujte jednou rukou.

Pracovní hloubku regulujte pouze tlakem na rydlo.

Na obtížně obdělávatelných půdách (např. kamenitých nebo tvrdých) používejte stroj obzvláště opatrně – snižte rychlost rotace pracovního nářadí (páčka plynou).

Stroj vedte jen krokem – při práci se strojem nikdy neutíkejte. Při rychlém vedení stroje můžete zakopnout o překážky nebo uklouznout atd., čímž se zvyšuje nebezpečí úrazu.

Pozor – nebezpečí úrazu!

Zvláště opatrní buďte při otáčení stroje, jeho přitahování k sobě nebo při řazení

zpátečky. V takových případech je třeba dbát na dostatečný odstup nohou od pracovního nářadí (okopávacích hvězdic).

Pozor – nebezpečí klopýtnutí!

Při zpětném pohybu stroje musí obsluha dávat pozor na překážky.

Pokud stroj uvízne, vypněte motor a vytáhněte nástrčku zapalovací svíčky. S pomocí další osoby stroj zvedněte a uvolněte.

Vypněte motor,

- pokud je stroj za účelem transportu třeba naklopit,
- pokud se stroj přesouvá nebo je tažen k ploše, kde se s ním bude pracovat, a zpět,
- pokud se od stroje vzdálíte nebo jej necháte bez dozoru,
- před natankováním – tankujte, jen když je motor vychladlý, hrozí **nebezpečí požáru**,
- pokud se stroj přesouvá nebo je tažen k ploše, kde se s ním nebude pracovat.

Vypněte motor a vytáhněte nástrčku zapalovací svíčky

- před uvolňováním zablokovaného mechanismu,
- před nadzvednutím a přenášením stroje,
- před transportováním stroje,
- před provedením kontroly nebo čištění stroje či jiných prací (např. nastavení vodícího držadla, vykloupení přepravního podvozku) na stroji,
- pokud došlo ke střetu s cizím tělesem nebo v případě, že stroj začne abnormálně silně vibrovat. V takových případech stroj zkontrolujte, především pracovního nářadí (okopávací

hvězdičce, upevnění okopávacích hvězdic, hnací hřídel). Zjistíte-li poškození některých dílů, proveďte před opětovným spuštěním stroje a zahájením práce patřičné opravy.

Nebezpečí úrazu!

Silné vibrace zpravidla poukazují na nějakou závadu.

Došlo-li k poškození nebo zdeformování hnací hřídele nebo pracovního nářadí, rotační kyprič v žádném případě znovu nespouštějte.

Pokud nemáte potřebné znalosti, nechte provést nutné opravy odborníkem – STIHL doporučuje odborného prodejce STIHL.

4.7 Údržba a opravy

Před zahájením čištění, nastavení, oprav a údržbářských prací:

- Stroj postavte na rovnou a pevnou zemi,
- vypněte spalovací motor a nechte jej vychladnout,
- stáhněte nástrčku zapalovací svíčky.



Pozor – nebezpečí úrazu!

Nástrčku zapalovací svíčky umístěte v dostatečné vzdálenosti od zapalovací svíčky, jelikož neúmyslný vznik zapalovací jiskry může mít za následek požár nebo zasažení elektrickým proudem.

Neúmyslný kontakt zapalovací svíčky s nástrčkou zapalovací svíčky může mít za následek nežádoucí naskočení spalovacího motoru.

Za účelem provedení čistících nebo údržbářských prací stroj naklápějte jen dozadu. V případě naklopení stroje na bok nebo dopředu může dojít k poškození spalovacího motoru a jiných částí stroje, které si vyžádá nákladné opravy.

Zejména před zahájením údržbářských prací v oblasti převodovky, spalovacího motoru, sběrného výfukového potrubí a tlumiče výfuku nechte stroj vychladnout. Teplota motoru může dosahovat až 80 °C a více. **Nebezpečí úrazu popálením!**

Přímý styk s motorovým olejem může být nebezpečný, kromě toho se nesmí motorový olej rozlít.

Společnost STIHL doporučuje svěřit doplňování motorového oleje, resp. výměnu motorového oleje odbornému prodejci STIHL.

Pravidelně kontrolujte celý stroj, zejména před uskladněním (např. před zimní přestávkou) z hlediska opotřebením a poškozením. Opotřebené nebo poškozené součásti stroje se musí z bezpečnostních důvodů ihned vyměnit, aby se stroj vždy nacházel v bezpečném provozním stavu.

Čištění:

Po ukončení práce se musí celý stroj pečlivě vyčistit. (⇒ 12.2)

Usazené zbytky odstraňte dřevěným kolíkem. Spodní stranu stroje vyčistěte kartáčem a vodou.

Nepoužívejte agresivní čisticí prostředky. Tyto čisticí prostředky mohou poškodit plastové a kovové díly a tím negativně ovlivnit bezpečný provoz vašeho stroje STIHL.

Spodní stranu stroje (všechny části pod ochranným plechem) lze čistit vysokotlakým čistícím zařízením, případně parní tryskou. Zachovávejte odstup nejméně 1 m a proud vody v žádném

případě nesměřujte přímo na ložiska a těsnění – zvláště ne na těsnění mezi skříňní převodovky a ochranným plechem.

Pro zabránění nebezpečí požáru udržujte oblast otvorů pro chladicí vzduch, chladicích žeborů a kolem výfuku vždy v čistém stavu bez zbytků např. trávy, slámy, mechu, listů nebo vytečeného tuku.

Údržbářské práce:

Smí se provádět pouze údržbářské práce, které jsou popsány v tomto Návodu k použití, další práce nechte provést u odborného prodejce.

Potřebujete-li odborné informace nebo nemáte-li k dispozici potřebné nářadí, Váš odborný prodejce Vám **vždy** rád pomůže. STIHL doporučuje nechat provést všechny údržbářské práce a opravy výlučně prostřednictvím odborného prodejce STIHL.

Odborní prodejci STIHL jsou pravidelně školeni a disponují všemi potřebnými technickými informacemi.

Používejte jen nářadí, příslušenství a nástavby, které byly pro tento stroj schváleny firmou STIHL, nebo technicky identické díly, jinak může dojít k nehodám s újmou na zdraví osob nebo poškozením stroje. V případě dotazů se obraťte na odborného prodejce.

Vlastnosti originálního nářadí, příslušenství a náhradních dílů STIHL jsou optimálně sladěny se strojem a se všemi požadavky uživatele. Originální náhradní díly STIHL lze poznat podle čísla náhradních dílů STIHL, podle nápisu STIHL a případně podle značky označující náhradní díly STIHL. Na malých dílech může být toto označení také samostatně.

Z bezpečnostních důvodů pravidelně kontrolujte všechny díly palivového systému (palivové potrubí, palivový

kohout, palivovou nádrž, uzávěr nádrže, přípojky atd.) z hlediska poškození a netěsnosti a v případě potřeby je nechte vyměnit odborníkem (společnost STIHL doporučuje odborného prodejce STIHL).

Samolepicí informační a výstražné piktogramy na stroji udržujte vždy čisté a nepoškozené. Poškozené nebo ztracené samolepicí štítky se musí vyměnit za nové originální štítky od Vašeho odborného prodejce STIHL. Při výměně určitého dílu za nový dbejte na to, aby byl tento nový díl opatřen stejnou nálepkou.

V zájmu bezpečného provozu stroje pravidelně kontrolujte pevné dotažení všech matic, čepů a šroubů.

Nikdy neměňte základní nastavení spalovacího motoru a nepřetočte jej ve vysokých otáčkách.

Pokud musely být při údržbářských pracích demontovány některé součásti nebo ochranná zařízení, je nutno tyto součásti neprodleně a podle předpisu namontovat zpět na původní místo.

Při výměně pracovního nářadí (okopávacích hvězdic) dbejte na typ a kombinaci okopávacích hvězdic – používat lze pouze varianty schválené společností STIHL.

4.8 Uskladnění při delších provozních přestávkách

Než stroj uložíte v uzavřené místnosti, nechte vychladnout spalovací motor.

Stroj s vyprázdněnou palivovou nádrží a zásobní palivo uskladňujte v uzamykatelném a dobře odvětraném prostoru.

Vždy se ujistěte, že je stroj zajištěn proti neoprávněnému použití (např. před dětmi).

Stroj s benzínem v nádrži nikdy neuschovávejte v budově. Vznikající benzínové páry mohou přijít do styku s otevřeným ohněm nebo jiskrami a mohou se vznítit.

Pokud je nutno vyprázdnit nádrž, např. kvůli odstavení stroje před zimní přestávkou, je třeba palivovou nádrž vyprázdnit venku (např. chodem motoru až do úplného spotřebování paliva).

Před uskladněním (např. zimní přestávka) stroj důkladně vyčistěte.

Stroj skladujte jen se stáhnutou nástrčkou zapalovací svíčky.

Stroj uskladněte v řádném provozním stavu.

Předtím, než stroj zakryjete, jej nechte úplně vychladnout.

4.9 Likvidace použitých materiálů

Odpadní materiály jako použité oleje nebo palivo, použité mazací prostředky, filtry, akumulátory a podobné spotřební náhradní díly mohou způsobovat zranění lidí a zvířat nebo poškození životního prostředí, a proto musí být zlikvidovány odborným způsobem.

Chcete-li zjistit informace o odborné likvidaci odpadních materiálů, obraťte se na místní recyklační podnik nebo na odborného prodejce. Společnost STIHL doporučuje odborného prodejce STIHL.

Zajistěte, aby nepotřebný a z provozu vyřazený stroj byl předán k odborné likvidaci. Dodržujte pokyny uvedené v kapitole „Ochrana životního prostředí“ (⇒ 14.)

5. Popis symbolů



Pozor!

Před uvedením stroje do provozu si důkladně přečtěte a dodržujte návod k použití a bezpečnostní pokyny.



Pozor!

Pozor na odmrštěné objekty – udržujte si odstup a zabraňte přístupu třetích osob.



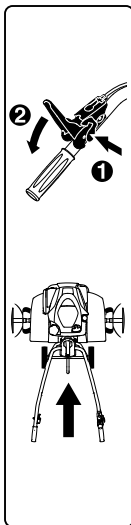
Nebezpečí úrazu!

Rotující nástroje: Ruce a nohy držte vždy v bezpečné vzdálenosti od rotujících nástrojů. Stroj smí být v provozu pouze s ochrannými kryty.



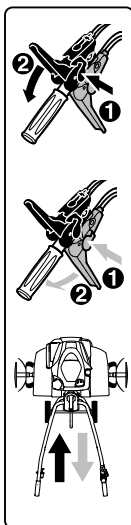
Pozor!

Před zahájením údržbářských a čistících prací vždy vytáhněte nástrčku zapalovací svíčky.



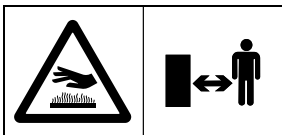
MH 445:

Než zatáhnete za páku pojezdu, je z bezpečnostních důvodů nutné nejprve stisknout odjišťovací páčku. Ta zabraňuje neúmyslnému zatažení za páku pojezdu.



MH 445 R, MH 560, MH 585, MH 685:

Než zatáhnete za páku pojezdu, je z bezpečnostních důvodů nutné nejprve stisknout příslušnou odjišťovací páčku. Ta zabraňuje neúmyslnému zatažení za páku pojezdu. Černá páka pojezdu je určena pro stupeň vpřed, červená páka pojezdu pak představuje zpátečku.



Nebezpečí popálení!

Nedotýkejte se horkých povrchů. Skříň převodovky může být horká.

6. Rozsah dodávky



Poz.	Název	ks
A	Základní stroj	1
B	Vodící držadlo	1
C	Upínací páka	1
D	Transportní podvozek	1
E	Rydlo	1
F	Levá ochranná lišta	1
G	Pravá ochranná lišta	1
H	MH 445, MH 445 R: Okopávací hvězdice	4
I	MH 560, MH 585, MH 685: Dvojitá okopávací hvězdice	2
J	MH 585, MH 685: Jednoduchá okopávací hvězdice	2
K	Pojistný kroužek	2
L	Kotouč na ochranu rostlin	2
M	Páka pojezdu (pro pojezd vpřed), černá	1
N	MH 445 R, MH 560, MH 585, MH 685: Páka pojezdu (pro pojezd vzad), červená	1
O	MH 445: Pojistná matice M6	1
P	MH 445: Kryt	1
Q	Pojistná matice M6	1
R	Šroub s plochou kulovou hlavou M6	1

Poz.	Název	ks
S	MH 445, MH 445 R, MH 585, MH 685: Sklopná závlačka 10×40	6
	MH 560: Sklopná závlačka 10×40	4
T	Šroub s plochou kulovou hlavou M8	2
U	Šestihranná matice M8	2
V	Kabelová spona	2
–	Návod k použití	1
–	Návod k použití Spalovací motor	1
–	MH 560, MH 585, MH 685: Klíč na zapalovací svíčky	1

7. Příprava stroje k provozu

7.1 Návod k montáži



Nebezpečí úrazu!

Dodržujte bezpečnostní pokyny uvedené v kapitole „Pro vaši bezpečnost“. (⇒ 4.) Zejména při vytahování nástrčky zapalovací svíčky i při všech pracích na okopávacích hvězdicích používejte pevné ochranné rukavice.

Dodržujte utahovací moment!

Lanko pojezdu a lanko plynu instalujte a zavěšujte pouze podle popisu.

Špatně namontovaná lanka (např. při špatné instalaci či zavěšení na nesprávné páce pojezdu) mohou způsobit chybné fungování.

- Všechny popsané práce provádějte na čistém, vodorovném, rovném a pevném podkladu.
- Dodržujte montážní polohy – stroj musí být vždy ve stabilním a bezpečném stavu.
- Přesně dodržujte pokyny pro montáž lanek, především upevnění všech lanek na vodicí držadlo **kabelovými sponami**, aby nedošlo k poškození stroje (např. při překlopení vodicího držadla) nebo možnému chybnému fungování.

Páka pojezdu, lanka pojezdu

MH 445:

- Černá páka pojezdu na vrchní straně vodicího držadla.

- Lanko pojezdu (pro pojezd vpřed).

MH 445 R, MH 560, MH 585, MH 685:

- Černá páka pojezdu na vrchní straně vodicího držadla.

- Červená páka pojezdu na spodní straně vodicího držadla.

- Lanko pojezdu (pro pojezd vpřed). Lanko je opatřeno **černou krytkou** a je zavěšeno na černé páce pojezdu.

- Lanko pojezdu (pro pojezd vzad). Lanko je opatřeno **červenou krytkou** a je zavěšeno na červené páce pojezdu.

7.2 Montáž podvozku



- Montážní poloha: Základní stroj (A) naklopte podle obrázku dopředu a stabilizujte podložením obou hnacích hřídelí vhodnými dřevěnými podložkami (1) (výška 50 - 60 mm, šířka/délka cca 100 mm).
- **1** Upevňovací sponu (2) zatlačte směrem nahoru a držte.
- **2** Transportní podvozek (D) zasuňte do vybrání (3) čepu odjišťovací páčky (4).
- Transportní podvozek (D) zatlačte směrem nahoru až na doraz a podržte.
- **3** Upevňovací sponu (2) zatlačte směrem dolů. Na obou stranách zdola zasuňte šrouby (T).
- **4** Upevňovací sponu (2) upevněte zašroubováním obou matic (U).

7.3 Montáž rydla



- Montážní poloha: viz „Montáž podvozku“ (⇒ 7.2)
- Odjišťovací čep (1) zatlačte a podržte.
- Rydlo (E) vložte zdola do adaptéru (2) a tlačte jej směrem nahoru až na doraz.
- Odjišťovací čep (1) uvolněte a rydlo (E) povytáhněte směrem dolů, dokud nezapadne.
- Zkontrolujte správné nasazení rydla (E).

7.4 Montáž vodicího držadla



- **1** Montážní poloha: viz „Montáž podvozku“ (⇒ 7.2)

- Sejměte gumičku (1).
- **2** Konzolu (2) zvedněte a podržte.
- **3** Vodicí držadlo (B) zasuňte doprostřed až na doraz mezi konzolu (2) a spodní díl vodicího držadla (3) a podržte jej. Ramena pružiny (4) musí vést podél nastavení aretace vodicího držadla (5), jak je na obrázku. Zkontrolujte zobrazenou polohu pružiny (4) v přestavovacím prvku (6), v případě potřeby zavěste pružinu.
- **4** Utáhněte šroub (7).
- **5** Vyšroubujte matici (8) na upínací páce (C) a sejměte ji i s pružinou (9).
- Upínací páku (C) s integrovaným šroubem prostrčte shora konzolou (2) a spodním dílem vodicího držadla (3). Pružinu (9) nasuňte na upínací páku (C). Matici (8) zašroubujte o jednu až dvě otáčky.



Upozornění!

Upínací páku (C) namontujte tak, aby se při napnutí musela zatlačit směrem dopředu k spalovacímu motoru.

- **6** Zvolte centrální polohu horního dílu vodicího držadla (3). (⇒ 11.3)
- Upínací páku (C) zatlačte rukou směrem dopředu.
- Matici (8) dotáhněte utahovacím momentem 5 Nm (ne až na doraz).
- Kontrola upevnění: Upínací páka (C) je správně namontována, pokud ji lze stlačit rukou a vodicí držadlo je přitom dobře upevněno na základním stroji.

- Nastavení upínací síly:
Pokud není vodicí držadlo dostatečně upevněno nebo upínací páku nelze stlačit rukou, uvolněte upínací páku a upínací sílu upravte uvolněním nebo dotažením matice (8).
Upínací páku poté nově zatlačte směrem dopředu.



Nebezpečí úrazu!

Se strojem smí být manipulováno pouze v případě, že je na základním stroji dobře upevněno vodicí držadlo (vodicí držadlo nesmí být v napnutém stavu volné).

7.5 Vyklopení vodicího držadla



- Upínací páku (1) vytáhněte směrem nahoru. Horní díl vodicího držadla (2) odklopte ve směru šípky.
- Upínací páku (1) zatáhněte směrem dopředu až na doraz.
- Nastavte výšku vodicího držadla. (⇒ 11.2)

7.6 Montáž ochranných lišt



- Zkontrolujte předem namontované šrouby (1) v ochranných lištách (F, G) – není třeba je zcela vyšroubovávat.
- Překlopte rotační kypřič do polohy pro čištění. (⇒ 12.2)
- Levou ochrannou lištu (F) se třemi předem namontovanými šrouby (1) zasuňte do tří otvorů (2) v krycím plechu.
- Posuňte ochrannou lištu (F) dopředu a podržte ji.

- Zašroubujte šrouby (1) a dotáhněte je utahovacím momentem 10 - 12 Nm.
- Zkontrolujte správné nasazení ochranné lišty (F) a poté stejným způsobem namontujte pravou ochrannou lištu (G).

7.7 Demontáž okopávacích hvězdic MH 445, MH 445 R



- Překlopte rotační kypřič do polohy pro čištění. (⇒ 12.2)



Postupujte přesně podle návodu k montáži. Obzvláště dbejte pořadí jednotlivých úkonů. Montáž pojistných kroužků, okopávacích hvězdic a sklopných závlaček proveďte kompletně podle popisu. Při montáži sklopné závlačky přesně dodržujte vyobrazený směr zasunutí a průběh pojistného třmenu. V případě nesprávné, příp. převrácené montáže může dojít k samovolnému uvolnění nebo ke ztrátě sklopné závlačky.

Abyste dosáhli dobrých pracovních výsledků, musí nože okopávacích hvězdic směřovat dopředu (nikoli k vodicímu držadlu) – dbejte označení šípkami.

Identifikace okopávací hvězdičky:

- Okopávací hvězdička (1): stejná velikost vnějšího průměru vstupu hřídele (2).
- Okopávací hvězdička (3): rozdílná velikost vnějšího průměru vstupu hřídele (4).

1

- Nasuňte pojistný kroužek (K) na hnací hřídel (5) až na doraz. Vybrání pojistného kroužku musejí zapadnout do tří aretačních západek skříňe převodovky (6).
- Okopávací hvězdičky (1) umístěte tak, aby **kratší** vstup hřídele (2) ukazoval ke skříni převodovky a aby nože (7) směřovaly kupředu. Šípky (8) na okopávací hvězdičce musejí ukazovat stejným směrem jako šípka (9) na skříni převodovky (6).

- Okopávací hvězdičky (1) nasuňte na hnací hřídel (5).

- Otočte okopávací hvězdičky (1) tak, aby otvor vstupu hřídele odpovídal otvoru hnací hřídele.

2

- Sklopnou závlačku (S) zasuňte do otvorů a sklopte pojistný třmen.

3

- Okopávací hvězdičky (3) umístěte tak, aby **menší** vnější průměr vstupu hřídele (4) ukazoval k již namontované okopávací hvězdičce (1) a aby nože (7) směřovaly kupředu. Šípky (8) na okopávací hvězdičce musejí ukazovat stejným směrem jako šípka (9) na skříni převodovky (6).

- Okopávací hvězdičky (3) zasuňte do již namontované okopávací hvězdičky (1).

- Otočte okopávací hvězdičky (3) tak, aby si otvory obou okopávacích hvězdic odpovídaly.

4

- Sklopnou závlačku (S) zasuňte do otvorů a sklopte pojistný třmen.

- Případně namontujte kotouč na ochranu rostlin. (⇒ 7.9)
- Postup montáže okopávací hvězdice zopakujte i na druhé straně.

7.8 Demontáž okopávacích hvězdic MH 445, MH 585, MH 685



- Překlopte rotační kypřič do polohy pro čištění. (⇒ 12.2)



Postupujte přesně podle návodu k montáži. Obzvláště dbejte pořadí jednotlivých úkonů. Montáž pojistných kroužků, okopávacích hvězdic a sklopných závlaček proveďte kompletně podle popisu. Při montáži sklopné závlačky přesně dodržujte vyobrazený směr zasunutí a průběh pojistného třmenu. V případě nesprávné, příp. převrácené montáže může dojít k samovolnému uvolnění nebo ke ztrátě sklopné závlačky.

Abyste dosáhli dobrých pracovních výsledků, musí nože okopávacích hvězdic směřovat dopředu (nikoli k vodicímu držadlu) – dbejte označení šipkami.

Identifikace okopávací hvězdice:

- Okopávací hvězdice (I): dvouřadá okopávací hvězdice.
- Okopávací hvězdice (J): jednořadá okopávací hvězdice.

1 MH 560, MH 585, MH 685

- Nasuňte pojistný kroužek (K) na hnací hřídel (1) až na doraz. Vybrání pojistného kroužku musejí zapadnout do tří aretačních západek skříňné převodovky (2).

- Okopávací hvězdicí (I) umístěte tak, aby **kratší** vstup hřídele (3) ukazoval ke skříňní převodovky a aby nože (4) směřovaly dopředu. Šipky (5) na okopávací hvězdicí musejí ukazovat stejným směrem jako šipka (6) na skříňní převodovky (2).

- Okopávací hvězdicí (I) nasuňte na hnací hřídel (1).

- Otočte okopávací hvězdicí (I) tak, aby otvor vstupu hřídele odpovídal otvoru hnací hřídele.

2 MH 560, MH 585, MH 685

- Sklopnou závlačku (S) zasuňte do otvorů a sklopte pojistný třmen.

3 MH 585, MH 685

- Okopávací hvězdicí (J) umístěte tak, aby **menší** vnější průměr vstupu hřídele (7) ukazoval k již namontované okopávací hvězdicí (I) a aby nože (4) směřovaly dopředu. Šipky (5) na okopávací hvězdicí musejí ukazovat stejným směrem jako šipka (6) na skříňní převodovky (2).

- Okopávací hvězdicí (J) zasuňte do již namontované okopávací hvězdice (I).
- Otočte okopávací hvězdicí (J) tak, aby si otvory obou okopávacích hvězdic odpovídaly.

4 MH 585, MH 685

- Sklopnou závlačku (S) zasuňte do otvorů a sklopte pojistný třmen.

MH 560, MH 585, MH 685

- Případně namontujte kotouč na ochranu rostlin. (⇒ 7.9)
- Postup montáže okopávací hvězdice zopakujte i na druhé straně.

7.9 Montáž kotouče na ochranu rostlin



Při montáži sklopné závlačky přesně dodržujte vyobrazený směr zasunutí a průběh pojistného třmenu. Při chybné nebo obrácené montáži může dojít k samovolnému uvolnění a ztrátě sklopné závlačky.

- Kotouč na ochranu rostlin (L) nasadte na vnější okopávací hvězdicí. Otočte kotouč na ochranu rostlin tak, aby si otvory v podložce a v okopávací hvězdicí odpovídaly.
- Sklopnou závlačku (S) zasuňte do otvorů a sklopte pojistný třmen.
- Tento postup zopakujte i na druhé straně.

7.10 Montáž páky pojezdu



- Řidte se návodem k montáži. (⇒ 7.1)
- Černou páku pojezdu (M) s integrovaným šroubem (1) prostrčte shora otvorem v horním dílu vodicího držadla.
- MH 445: Zašroubujte pojistnou matici (O) a dotáhněte ji utahovacím momentem 7 - 9 Nm. Nasuňte kryt (P).
- MH 445 R, MH 560, MH 585, MH 685: Červenou páku pojezdu (N) umístěte tak, aby bylo možno zašroubovat šroub černé páky do matice integrované v červené páce. Červenou páku pojezdu (N) zatlačte směrem vzhůru proti vodicímu držadlu. Zašroubujte šroub (1) a dotáhněte jej utahovacím momentem 7 - 9 Nm.

7.11 Instalace lanka pojezdu



- Řiďte se návodem k montáži. (⇒ 7.1)
- **1** Rozviňte lanko pojezdu (pro pojezd vpřed) (1) a zavěste je do držáku (2).
- **2** Matici (3) utáhněte momentem 2 - 4 Nm.
- Lanko pojezdu (pro pojezd vpřed) (1) vyvedte vzhůru následujícím způsobem:
 - A** Lanko pojezdu (pro pojezd vpřed) (1) vedte přes horní díl vodicího držadla (4).
 - B** Lanko pojezdu (pro pojezd vpřed) (1) protáhněte pod příčnou výztuhou (5) horního dílu vodicího držadla.
- MH 445 R, MH 560, MH 585, MH 685: Nainstalujte lanko pojezdu (pro pojezd vzad) (6) na pravou stranu spalovacího motoru pod vratnou páku (7). Lanko na vodicím držadle vedte směrem nahoru stejně jako lanko pojezdu pro pojezd vpřed.

7.12 Zavěšení lanka pojezdu



- Řiďte se návodem k montáži. (⇒ 7.1)
- Lanko pojezdu (pro pojezd vpřed):**
- Koncovku (1) lanka s černou krytkou (2) dotáhněte k černé páce pojezdu (M).
 - Koncovku (1) protáhněte otvorem (3) v páce (4). V případě potřeby k tomu použijte vhodné kleště.
 - Vhodnými kleštěmi zatáhněte za koncovku (1) a zavěste ji v páce (4) podle obrázku.

- Přitlačte krytku (2) na páku pojezdu (4) a zaaretujte ji.
- **Funkční kontrola:**
Ovládání páky pojezdu. (⇒ 8.2)
Páka pojezdu se musí lehce pohybovat.

Lanko pojezdu (pro pojezd vzad) MH 445 R, MH 560, MH 585, MH 685:

- Koncovku lanka s červenou krytkou dotáhněte k červené páce pojezdu.
- Další postup montáže je shodný s montáží lanka pojezdu pro pojezd vpřed.

7.13 Instalace a montáž lanka plynu



- Řiďte se návodem k montáži. (⇒ 7.1)
- Rozviňte lanko plynu (1) a nainstalujte jej následovně:
 - A** Vedte lanko plynu přes horní díl vodicího držadla (2).
 - B** Protáhněte lanko plynu pod příčnou výztuhou (3) horního dílu vodicího držadla.
- Vložte šroub (T) do otvoru v krytu lanka plynu (4). Kryt s vloženým šroubem nasuňte zevnitř na horní díl vodicího držadla a podržte jej. Našroubujte pojistnou matici (U) a dotáhněte ji utahovacím momentem 7 - 9 Nm.

7.14 Upevnění lanek na vodicím držadle



- Řiďte se návodem k montáži. (⇒ 7.1)

- MH 445:
Lanko pojezdu (1) s kabelovou sponou (V) upevněte na pravou stranu horního dílu vodicího držadla.
- MH 445 R, MH 560, MH 585, MH 685:
Obě lanka pojezdu (1, 2) s kabelovou sponou (V) upevněte na pravou stranu horního dílu vodicího držadla.
- Lanko plynu (3) s kabelovou sponou (V) upevněte na levou stranu horního dílu vodicího držadla.
- Zkontrolujte správné nasazení kabelové spony. Uřízněte odstávající konec kabelové spony.

7.15 Palivo a motorový olej



- ! Zabraňte poškození stroje!**
Před prvním spuštěním motoru nezapomeňte naplnit motorový olej. Pro doplňování motorového oleje, popř. doplnění paliva použijte vhodnou pomůcku pro plnění (např. trychtýř).

Motorový olej:



Předepsanou kvalitu motorového oleje a plnicí množství oleje najdete v návodu k použití spalovacího motoru. Pravidelně kontrolujte stav naplnění (viz návod k použití spalovacího motoru). Dbejte na to, aby hladina oleje nebyla příliš vysoká ani příliš nízká. Před uvedením spalovacího motoru do provozu řádně zašroubujte uzávěr olejové nádrže.

Palivo:

Doporučení:
Používejte pouze čerstvá značková paliva, bezolovnatý benzín.



Pokyny pro kontrolu kvality paliva (oktanové číslo) naleznete v návodu k použití spalovacího motoru.

8. Ovládací prvky

8.1 Páka plynu

Pomocí páky plynu (1) lze regulovat otáčky motoru.



Startovací poloha:

- Zatáhněte páku plynu (1) až na doraz **dozadu**.
- Motor lze nyní nastartovat. (⇒ 11.6)



Poloha Stop:

- Zatlačte páku plynu (1) směrem dopředu až na doraz (pozor na aretaci).
- Motor se po několika sekundách zastaví.



Regulace otáček:

- Za chodu motoru posunujte pákou plynu (1).

Otáčky motoru:

vysoké



nízké



8.2 Páka pojezdu

Pomocí páky pojezdu (1, 3) se při běžícím motoru zapíná či vypíná pohon – hnací hřídel se začne otáčet nebo se zastaví.



Pomocí **černé** páky pojezdu (pro pojezd vpřed) (1) se rotační kypřič při kontaktu s půdou pomalu rozjede **vpřed**, má-li namontovány okopávací hvězdičky.

Pomocí **červené** páky pojezdu (pro pojezd vzad) (3) se rotační kypřič při kontaktu s půdou pomalu rozjede **vzad**, má-li namontovány okopávací hvězdičky.

Páky pojezdu jsou z bezpečnostních důvodů mechanicky zablokovány, aby je nebylo možno neúmyslně stisknout. (⇒ 9.1)

U modelů MH 445 R, MH 560, MH 585, MH 685 lze dále páky pojezdu na základě mechanické pojistky stlačit vždy pouze dolů – ať již jde o páku pojezdu vpřed, nebo o páku pojezdu vzad.



Zabraňte poškození stroje!

S pákami pojezdu manipulujte rychle a plynule, nenechávejte je v napůl stlačené poloze – zabráníte tak velkému opotřebení klínových řemenů.

Manipulace s pákou pojezdu (pro pojezd vpřed):



- **1** Přitlačte odjišťovací páčku (2) až na doraz k páce pojezdu (pro pojezd vpřed) (1) a přidržte ji.
- **2** Páku pojezdu (pro pojezd vpřed) (1) plynule stlačte až na doraz a přidržte ji.
- Uvolněte odjišťovací páčku (2). Pohon je zapnutý a hnací hřídel se otáčí.
- **3** Vypnutí pohonu: Uvolněte páku pojezdu (pro pojezd vpřed) (1).

Manipulace s pákou pojezdu (pro pojezd vzad) (MH 445 R, MH 560, MH 585, MH 685):



- **1** Přitlačte odjišťovací páčku (4) až na doraz k páce pojezdu (pro pojezd vzad) (3) a přidržte ji.
- **2** Páku pojezdu (pro pojezd vzad) (3) plynule stlačte až na doraz a přidržte ji.
- Uvolněte odjišťovací páčku (4). Pohon je zapnutý a hnací hřídel se otáčí.
- **3** Vypnutí pohonu: Uvolněte páku pojezdu vzad (3).

9. Bezpečnostní zařízení

Stroj je kvůli bezpečné obsluze a z důvodu ochrany před neodborným používáním vybaven více bezpečnostními zařízeními.



Nebezpečí úrazu!

Bezpečnostní zařízení nesmí být odstraněna, vyřazena z činnosti, změněna či poškozena. Pokud se u některého z bezpečnostních zařízení zjistí taková závada, nesmí se stroj uvést do provozu. V tomto případě se obraťte na odborného prodejce. STIHL doporučuje odborného prodejce STIHL.

9.1 Zajištění páky pojezdu

Páka pojezdu je z bezpečnostních důvodů zablokována, aby ji nebylo možné neúmyslně stisknout.

Aby bylo možno za páku pojezdu zatáhnout, je třeba nejprve stisknout příslušnou odjišťovací páčku. (⇒ 8.2)

9.2 Ochranná zařízení

Rotační kypřič je vybaven ochrannými zařízeními, která zabraňují neúmyslnému kontaktu s pracovním nářadím a chrání před vymršťovanými předměty. Patří k nim postranní ochranné lišty, ochranný plech a řádně namontované vodící držadlo.

10. Pokyny pro práci

10.1 Pracovní oblast obsluhy



- Z bezpečnostních důvodů se obsluha stroje musí během chodu motoru po celou dobu provozu zdržovat jen ve vymezené pracovní oblasti (šedá plocha 1).
- Rotační kypřič může obsluhovat pouze jedna osoba, ostatní osoby se musí zdržovat mimo nebezpečný prostor. (⇒ 4.)

10.2 Pracovní pozice stroje



- Rotační kypřič lze uvést do provozu pouze v případě, že stojí na zemi (motorem vzhůru). Během celkové provozní doby vedte rotační kypřič pokud možno ve vodorovné poloze, příliš jej nenaklánějte ani nepřevracejte.

10.3 Kombinace okopávacích hvězdic



Na levou i pravou hnací hřídel montujte vždy stejný počet okopávacích hvězdic.

Kotouč na ochranu rostlin lze namontovat na všechny popsané kombinace okopávacích hvězdic. Chrání okolní rostliny – např. při okopávání úzkého záhonu.

Možné kombinace MH 445, MH 445 R:

- 2 okopávací hvězdičky: jedna jednořadá okopávací hvězdička na každé hnací hřídeli
- 4 okopávací hvězdičky: dvě jednořadá okopávací hvězdičky na každé hnací hřídeli

Možné kombinace MH 560:

- 2 okopávací hvězdičky: jedna dvouřadá okopávací hvězdička na každé hnací hřídeli

Možné kombinace MH 585, MH 685:

- 2 okopávací hvězdičky: jedna dvouřadá okopávací hvězdička na každé hnací hřídeli
- 4 okopávací hvězdičky: jedna dvouřadá okopávací hvězdička a jedna jednořadá okopávací hvězdička na každé hnací hřídeli

10.4 Ideální držení těla při práci

Ideální držení těla při práci zabraňuje rychlé únavě.



Proto by stroj měl být nastaven tak (nastavení výšky vodícího držadla, nastavení rydla), aby bylo možno držet tělo (záda) po celou dobu práce vzpřímeně.

Ideální držení těla:

- vzpřímená záda
- rovné nohy
- předloktí lehce ohnutá dolů

11. Uvedení stroje do provozu

11.1 Preventivní bezpečnostní opatření



Nebezpečí úrazu!

Dodržujte bezpečnostní pokyny uvedené v kapitole „Pro Vaši bezpečnost“ (⇒ 4.) a seznamte se s ovládacími prvky rotačního kypřiče. (⇒ 8.)

- Zkontrolujte výšku hladiny motorového oleje a případně jej dotankujte. (⇒ 7.15)

11.2 Nastavení výšky horního dílu vodícího držadla



Horní díl vodícího držadla lze nastavit do výšky.

- Vyklepte transportní podvozek. (⇒ 11.4)
- Jednou rukou pevně uchopte horní díl vodícího držadla (1) za rukojeť (2) a podržte jej.
- Druhou rukou zatáhněte za upínací páku (3) směrem dozadu a podržte ji.
- Nastavte horní díl vodícího držadla (1) do požadované polohy.

- Upínací páku (3) zatáhněte směrem dopředu a dbejte na to, aby se horní díl vodicího držadla úplně zaaretoval a upevnil.
- V případě potřeby zaklapněte transportní podvozek. (⇒ 11.4)

11.3 Seřízení stran vodicího držadla



Vodicí držadlo lze po stranách zafixovat ve 3 polohách.

- Vyklopte transportní podvozek. (⇒ 11.4)
- Horní díl vodicího držadla pevně uchopte jednou rukou za rukojeť.
- Rukou vytáhněte upínací páku (1) nahoru.
- Vodicí držadlo nastavte do požadované polohy. Přitom dbejte na to, aby se aretační západka (2) nacházela nad jedním ze tří aretačních otvorů (3).
- Upínací páku (1) zatáhněte rukou směrem dopředu a upevněte vodicí držadlo.
- Zkontrolujte pevné dosednutí vodicího držadla.
- V případě potřeby zaklapněte transportní podvozek. (⇒ 11.4)

11.4 Vyklopení a zaklapnutí transportního podvozku



Rotační kypřič lze přepravovat pomocí transportního podvozku, a to buď tlačáním nebo tažením.



Nebezpečí úrazu!

Pokud se transportní podvozek nachází v pracovní pozici (vyklopený nahoru) a je zatažena odjišťovací páčka, může transportní podvozek samovolně spadnout do transportní polohy.

Vyklopení transportního podvozku – transportní poloha:

- Transportní podvozek (1) jednou rukou lehce nadzvedněte a podržte.
- Zatáhněte odjišťovací páčku (2).
- Transportní podvozek (1) sklopte dozadu až na doraz a uvolněte odjišťovací páčku (2). Transportní podvozek se zaaretuje a je pevně zafixován.

Zaklapnutí transportního podvozku – pracovní pozice:

- Jednou rukou podržte transportní podvozek (1) a lehkým nadzvednutím jej uvolněte.
- Zatáhněte odjišťovací páčku (2) a transportní podvozek vyklopte směrem nahoru.
- Uvolněte odjišťovací páčku (2) a transportní podvozek vyklopte směrem nahoru až na doraz. Transportní podvozek se zaaretuje a je pevně zafixován v pracovní pozici.

11.5 Nastavení rydla



Rydlo reguluje odpor při obdělávání půdy a tím i rychlost pojezdu. Rydlo lze za účelem lepší regulace nastavit do tří různých poloh.

Nastavení rydla:

- Vyklopte transportní podvozek do transportní polohy. (⇒ 11.4) Stroj musí být ve stabilním a bezpečném stavu.
- Zatlačte odjišťovací čep (1) a podržte jej.
- Nastavte rydlo (2) do požadované polohy.
- Uvolněte odjišťovací čep (1) a dbejte na to, aby se rydlo zaaretovalo.

11.6 Nastartování spalovacího motoru



- Páku pro seřízení otáček motoru nastavte do startovací pozice. (⇒ 8.1)
- Jednou rukou pevně sevřete a podržte rukojeť startovací lanka (1).
- Startovací lanko (1) pomalu vytáhněte až do okamžiku působení odporu komprese motoru. Potom naráz silně a rychle zatáhněte až do délky natažené ruky. Startovací lanko (1) povolte opět pomalu zpět, aby jej startér mohl znovu navinout. Postup opakujte tak dlouho, než se spalovací motor nastartuje.

11.7 Vypnutí motoru

- Chcete-li motor vypnout, posuňte páku plynu do polohy Stop. (⇒ 8.1) Motor se po krátké době doběhu úplně zastaví.

11.8 Zapnutí a vypnutí pojezdu vpřed

Zapnutí pojezdu vpřed:

- Rotační kypřič s vypnutým motorem dopravte do pracovní oblasti. (⇒ 13.)
- Nastartujte motor. (⇒ 11.6)
- Rotační kypřič pevně uchopte oběma rukama za držadla.
- Stiskněte **černou** páku pojezdu (pro pojezd vpřed) a přidržte ji. (⇒ 8.2)
Hnací hřídel s namontovaným pracovním náradím se začne otáčet tak, že se rotační kypřič pomalu rozjede vpřed.

Vypnutí pojezdu vpřed:

- Uvolněte páku pojezdu (pro pojezd vpřed). (⇒ 8.2)
Hnací hřídel s namontovaným pracovním náradím se zastaví.

11.9 Zapnutí a vypnutí pojezdu vzad (MH 445 R, MH 560, MH 585, MH 685)

Rotační kypřiče MH 445 R, MH 560, MH 585, MH 685 jsou vybaveny zpátečkou.

Zpátečka slouží při obdělávání půdy výlučně ke snazšímu uvolnění rotačního kypřiče v případě jeho uvíznutí. Zpátečka není konstruována k okopávání.



Nebezpečí úrazu!

Před zapnutím pojezdu vzad dbejte vždy na to, aby mezi tělem obsluhy a vodicím držadlem zůstal dostatečný prostor.

Zapnutí pojezdu vzad:

- Rotační kypřič s vypnutým motorem dopravte do pracovní oblasti. (⇒ 13.1)

- Spusťte spalovací motor. (⇒ 11.6)
- Rotační kypřič pevně uchopte oběma rukama za držadla.
- Stiskněte **červenou** páku pojezdu vzad a přidržte ji. (⇒ 8.2)
Hnací hřídel s namontovaným pracovním náradím se začne otáčet tak, že se rotační kypřič pomalu rozjede vzad.

Vypnutí pojezdu vzad:

- Uvolněte páku pojezdu pojezd vzad. (⇒ 8.2)
Hnací hřídel s namontovaným pracovním náradím se zastaví.

11.10 Okopávání

Při okopávání se půda uvolňuje pomocí rotujících okopávacích hvězdic a připravuje se pro výsev, obdělávání nebo péči o rostliny.



Nebezpečí úrazu!

Okopávejte pouze směrem vpřed. Berte na vědomí překážky, přes které nelze přejíždět (např. kamenné desky chodníků).

- Rotační kypřič s vypnutým motorem dopravte do pracovní oblasti. (⇒ 13.1)
- Zaklapněte transportní podvozek. (⇒ 11.4)
- Nastartujte motor. (⇒ 11.6)
- Rotační kypřič pevně uchopte oběma rukama za držadla a zaujměte stabilní postoj – hlídejte si pracovní prostor obsluhy. (⇒ 10.1)
- Stiskněte páku pojezdu (pro pojezd vpřed) a přidržte ji. (⇒ 11.8)
Okopávací hvězdice se začnou otáčet a proces okopávání může začít.

- Po práci vypněte pojezd (⇒ 11.8), vypněte motor (⇒ 11.7) a vyčistěte stroj (⇒ 12.2).

12. Údržba



Nebezpečí poranění!

Při práci vždy používejte ochranné pracovní rukavice.



Nikdy nesahejte na nože, dokud nejsou zcela v klidu.

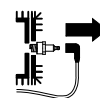
Potřebujete-li odborné informace nebo nemáte-li k dispozici potřebné nářadí, váš odborný prodejce vám vždy rád pomůže.

STIHL doporučuje nechat provést všechny údržbářské práce a opravy výlučně u odborného prodejce STIHL.

STIHL doporučuje používat pouze originální náhradní díly STIHL.

Nebezpečí úrazu!

Před zahájením všech údržbářských- nebo čisticích prací na stroji si pečlivě přečtěte kapitolu „Pro vaši bezpečnost“ (⇒ 4.), zejména podkapitolu „Údržba a opravy“, (⇒ 4.7) a dodržujte přesně bezpečnostní pokyny.



Před zahájením všech údržbářských- a čisticích prací stáhněte nástrčku zapalovací svíčky!

12.1 Demontáž okopávacích hvězdic



Uvolníte-li sklopnou závlačku vedle skříňě převodovky, lze od hnací hřídele odpojit celou okopávací soupravu s kotoučem na ochranu rostlin. Při montážních pracích na okopávacích hvězdících dbejte informací uvedených v kapitolách Montáž okopávacích hvězdic (⇒ 7.7) (⇒ 7.8) a Kombinace okopávacích hvězdic (⇒ 10.3).

- Nechte stroj (spalovací motor a převodovku) zcela vychladnout.
- Překlopte rotační kypřič do polohy pro čištění. (⇒ 12.2)
- Demontáž kotouče na ochranu rostlin: Vyklopte pojistný třmen sklopné závlačky (1) a vytáhněte sklopnou závlačku. Vytáhněte kotouč na ochranu rostlin (2).
- Demontáž okopávacích hvězdic: Vyklopte pojistný třmen sklopné závlačky (3) a vytáhněte sklopnou závlačku. Okopávací hvězdiče (4) kompletně vyjměte.
- Vytáhněte pojistné kroužky (5) a uschovejte je na bezpečném místě – neztraťte je!

12.2 Čištění stroje



Interval údržby: Po každém použití

- Po každém použití celý stroj vždy důkladně vyčistěte. Pečlivé ošetřování chrání stroj a prodlužuje jeho životnost.

- Před čištěním nechte stroj zcela vychladnout, vytáhněte nástrčku zapalovací svíčky a při čištění převodovky a okopávacích hvězdic používejte oděv s dlouhým rukávem a odolné rukavice.

Čistící poloha:



Zabraňte poškození stroje!

Rotační kypřič nechávejte ve vyobrazené pozici pouze po krátkou dobu (po dobu čistících a údržbářských prací). Stroj skladujte ve vzpřímené poloze.

- Vyklopte transportní podvozek. (⇒ 11.4)
- Nastavte horní díl vodicího držadla do nejvyšší polohy. (⇒ 11.2)
- Rotační kypřič postavte na plochu s rovným a pevným podkladem.
- Překlopte stroj dozadu, až vodicí držadlo dosáhne na zem.

Pokyny pro čištění:

- Nečistoty a usazené zbytky odstraňte kartáčem, mokrým hadrem nebo dřevěným kolíkem – nepoužívejte žádné agresivní čisticí prostředky. Společnost STIHL doporučuje použít speciální čisticí prostředek (např. speciální čisticí prostředek STIHL).
- Proud vody nikdy nesměřujte na vodicí držadlo, součásti motoru, těsnění a místa s ložisky. Následkem toho by mohly být nákladné opravy.
- **Spalovací motor:** Očistěte chladicí žebra, oběžné kolo ventilátoru, oblast kolem vzduchového filtru, výfuk atd., aby bylo možno zajistit dostatečné chlazení motoru.

- **Skříň převodovky, podvozek a okopávací nářadí** je možno čistit proudem vody, případně vysokotlakým čisticím zařízením.



Zabraňte poškození stroje!

Při použití vysokotlakého čisticího zařízení zachovávejte odstup **minimálně 1 m** a nikdy nesměřujte proud vody přímo na místa s ložisky, na hnací hřídel nebo těsnění – zvláště pokud jde o těsnění mezi skříňí převodovky a ochranným plechem.

12.3 Spalovací motor

Interval údržby: Před každým použitím

Kontrolujte stav motorového oleje (viz návod k použití motoru).

Dodržujte všechny pokyny pro obsluhu a údržbu, uvedené v příloženém návodu k použití motoru.

12.4 Servisní intervaly



Zabraňte poškození stroje!

Údržbářské práce na převodovce musí provádět výhradně odborný prodejce.

Údržba prováděná odborným prodejcem: u soukromých uživatelů každoročně

Údržbu rotačního kypřiče by měl provádět odborný prodejce. Společnost STIHL doporučuje odborného prodejce STIHL.

Údržba prováděná uživatelem:

- **před každým uvedením stroje do provozu**
Kontrolujte stav motorového oleje (viz návod k použití spalovacího motoru).
- **po každém použití**
Vyčistěte stroj. (⇒ 12.2)

12.5 Uskladnění a odstavení (zimní přestávka)



Rotační kypřič uskladněte v normální poloze (s vyklopeným transportním podvozkiem). Za účelem prostorově úsporného uskladnění sklopte vodící držadlo dozadu podle obrázku.



Nebezpečí převrácení!

Rotační kypřič se může převrátit vpřed, jsou-li okopávací hvězdice v nevhodné poloze. Proto vždy zkontrolujte stabilní postavení rotačního kypřiče.

V případě potřeby okopávací hvězdice mírně otočte, čímž se sníží příďový sklon. Případně lze rotační kypřič při skladování podepřít v oblasti držadla pro nošení.

Stroj uskladněte v suchém, uzavřeném, bezprašném prostoru. Uskladnění stroje zajistěte tak, aby byl mimo dosah dětí.

Případné závady je nutno vždy odstranit ještě před uskladněním. Stroj musí vždy být v bezpečném provozním stavu. Kontrolujte pevné dotažení všech matic, svorníků a šroubů, poškozené či nečitelné výstražné a bezpečnostní symboly vyměňte za nové, pravidelně kontrolujte opotřebení a technický stav celého stroje. Opotřebované a poškozené díly vyměňte.

Při uskladnění stroje na delší dobu (zimní přestávka) navíc dodržujte následující postup:

- Pečlivě vyčistěte všechny vnější díly stroje.
- Vyprázdněte palivovou nádrž a karburátor.
- Všechny pohyblivé díly dobře naolejujte, popř. namažte tukem.
- Vyšroubujte zapalovací svíčku (viz návod k použití spalovacího motoru) a otvorem pro zapalovací svíčku nalijte do spalovacího motoru cca 3 cm³ motorového oleje. Spalovací motor několikrát protočte bez zašroubované zapalovací svíčky (zatáhněte za startovací lanko).



Nebezpečí požáru!

Nástrčku zapalovací svíčky držte mimo otvor zapalovací svíčky kvůli nebezpečí vznícení.

- Zapalovací svíčku zašroubujte zpět (viz návod k použití spalovacího motoru).
- Proveďte výměnu oleje (viz návod k použití spalovacího motoru).
- Zakryjte spalovací motor a uskladněte stroj v normální poloze.

13. Přeprava stroje

13.1 Transportování rotačního kypřiče



Nebezpečí úrazu!

Dodržujte bezpečnostní pokyny uvedené v kapitole „Pro Vaši bezpečnost“ (⇒ 4.), zvláště v odstavci „Transport“ (⇒ 4.4). Před transportem vypněte motor, vytáhněte nástrčku zapalovací svíčky a oblékněte si vhodný bezpečnostní oděv (bezpečnostní obuv, rukavice, kombinéza chráničů ruce a nohy).

Berte v úvahu hmotnost stroje! (⇒ 18.)

I Tažení nebo tlačení rotačního kypřiče:

- Nastavte rydlo do nejvyšší polohy. (⇒ 11.5)
- Vyklapte transportní podvozek. (⇒ 11.4)
- Rotační kypřič pevně uchopte oběma držadly (1) a překlopte směrem dozadu, až se stroj postaví na transportní kola.
- Při tažení nebo tlačení rotačního kypřiče se pohybujte jen pomalu (krokem).
Stroj tlačte na rovném a pevném podkladu, na hrbolatém podkladu jej raději táhněte.



Nebezpečí úrazu!

Z důvodu značné hmotnosti stroje buďte obzvláště opatrní při pohybu přes schody, výstupky, šikmé rampy a jiné vyvýšeniny.

Obsluha musí vždy stát nad strojem, aby při ztrátě kontroly nad strojem nedošlo k jejímu zranění vlivem jeho samovolného pohybu – tzn. stroj přes výstupky a nakloněné cesty tlačte dolů před sebou nebo táhněte nahoru za sebou.

Stroj tlačte či táhněte po schodech s maximálně dvěma až třemi stupínky! Při přenášení rotačního kypřiče po více stupních zajistěte pomoc druhé osoby.

2 Zvedání nebo přenášení rotačního kypřiče:

- Zkontrolujte pevné dosednutí horního dílu vodicího držadla.
- Rotační kypřič zvedejte a přenášejte minimálně ve dvou a vždy zachovávejte dostatečný odstup od okopávacích hvězdic.

Opěrné body:

Držadla (1) a držadlo pro nošení (2)

3 Transport rotačního kypřiče na ložné ploše:

- Rotační kypřič transportujte vždy **nastojato** na transportním podvozku a s okopávacími hvězdicemi. Stroj nikdy nepokládejte na bok.
- Aby stroj stál stabilně, vyklopte transportní podvozek (⇒ 11.4) a namontujte okopávací hvězdice (⇒ 7.7), (⇒ 7.8).

- Rotační kypřič na ložné ploše zajistěte proti pohybu lany, případně popruhy.
Upínací body:
Osa transportního podvozku (3) a osa okopávacích hvězdic (4).

14. Ochrana životního prostředí



Obalové materiály, stroj a příslušenství jsou vyrobeny z recyklovatelných materiálů, tyto je nutno likvidovat podle příslušných předpisů.

Ekologický tříděný sběr a likvidace odpadových materiálů umožňují opětovné použití cenných surovin. Použitý stroj je proto zapotřebí po ukončení obvyklé technické životnosti odevzdat do tříděného sběru druhotných surovin. Nesprávná likvidace může poškodit zdraví a znečistit životní prostředí.

14.1 Likvidace použitých materiálů

Použitý oleje (motorový olej, převodový olej) a palivo vždy odevzdejte k odborné likvidaci.

Spalovací motor před likvidací zneškodněte tak, aby byl nepoužitelný. Za tím účelem je třeba především odpojit kabel zapalování, vyprázdnit palivovou nádrž a vypustit motorový olej.

Nebezpečí úrazu okopávacími hvězdicemi!

Zahradní rotační kypřič nikdy nenechávejte bez dozoru, ani když je mimo provoz. Zajistěte uskladnění stroje a okopávacích hvězdic mimo dosah dětí.

15. Opatření pro minimalizování opotřebení a zabránění vzniku škod

Důležité pokyny pro údržbu a ošetřování skupiny výrobků

Benzinové rotační kypřiče (STIHL MH)

Firma STIHL v žádném případě neručí za zranění nebo materiální škody, které byly způsobeny nedodržením pokynů v návodu na obsluhu, zejména pokynů týkajících se bezpečnosti, obsluhy a údržby, nebo použitím neschválených nástaveb nebo neschválených náhradních dílů.

Abyste zabránili poškození nebo nadměrnému opotřebení Vašeho stroje STIHL, vždy dodržujte následující důležité pokyny:

1. Běžné spotřební náhradní díly

Některé díly strojů STIHL podléhají běžnému provoznímu opotřebení i při předepsaném použití. Tyto díly se proto musí v závislosti na způsobu a době použití vždy včas vyměnit.

Mezi tyto součásti patří mj. také:

- klínový řemen
- okopávací hvězdice
- rydlo

2. Dodržování pokynů uvedených v tomto návodu k použití

Při používání, údržbě a uskladnění stroje STIHL postupujte tak pečlivě, jak to popisuje tento návod k použití. Za všechny škody, ke kterým došlo nedodržením bezpečnostních pokynů a pokynů pro obsluhu a údržbu, odpovídá uživatel.

To platí zejména pro:

- použití výrobku v rozporu s předepsaným určením,
- použití provozních hmot (mazací prostředky, benzín a motorový olej, viz návod k použití spalovacího motoru), které nebyly schváleny společností STIHL,
- úpravy stroje, které neschválila firma STIHL,
- použití montážních dílů, nástavců nebo řezných nástrojů, které nebyly schváleny společností STIHL,
- použití stroje při sportovních nebo soutěžních akcích,
- následné škody, vzniklé dalším používáním stroje s vadnými součástmi.

3. Údržbářské práce

Všechny práce uvedené v kapitole „Údržba“ provádějte pravidelně v předepsaných intervalech.

Pokud tyto údržbářské práce nemůže provést sám uživatel, musí pověřit odborného prodejce.

STIHL doporučuje nechat provést všechny údržbářské práce a opravy výlučně prostřednictvím odborného prodejce STIHL.

Odborní prodejci STIHL jsou pravidelně školeni a disponují všemi potřebnými technickými informacemi.

Zanedbáním těchto prací mohou vzniknout škody, za které odpovídá uživatel.

K tomu patří kromě jiného:

- koroze a jiné škody způsobené následkem neodborného uskladnění,

- poškození stroje způsobené použitím nekvalitních náhradních dílů,
- škody v důsledku pozdě nebo nedostatečně provedené údržby, resp. v důsledku údržbářských prací nebo oprav, které nebyly provedeny v servisní dílně odborného prodejce.

16. Běžné náhradní díly

Sklopná závlačka (okopávací hvězdice):
9396 021 3785

MH 445, MH 445 R

Okopávací souprava kompl. vnitřní levá:
6241 710 0200

Okopávací souprava kompl. vnitřní pravá:
6241 710 0205

Okopávací souprava kompl. vnější levá:
6241 710 0210

Okopávací souprava kompl. vnější pravá:
6241 710 0215

MH 560, MH 585, MH 685

Okopávací souprava kompl. vnitřní levá:
6241 710 0220

Okopávací souprava kompl. vnitřní pravá:
6241 710 0225

MH 585, MH 685

Okopávací souprava kompl. vnější levá:
6242 710 0210

Okopávací souprava kompl. vnější pravá:
6242 710 0215

16.1 Servisní organizace

Záruční a pozáruční servis vám poskytne váš prodejce. Informace o dalších prodejních a servisních místech vám sdělí v zastoupení firmy A. STIHL pro ČR: Andreas STIHL, spol. s r. o. Chrlická 753 664 42 Modřice

17. Prohlášení o shodnosti výroby

17.1 EU prohlášení o shodnosti výroby pro rotační kypřič STIHL MH 445.1, MH 445.1 R, MH 560.0, MH 585.0, MH 685.0

STIHL Tirol GmbH
Hans Peter Stihl StraÙe 5
6336 Langkampfen
Rakousko

prohlašuje na svoji výhradní odpovědnost, že

- výrobek: Rotační kypřič
- výrobní značka: STIHL
- typ: MH 445.1, MH 445.1 R, MH 560.0, MH 585.0, MH 685.0
- jmenovitý výkon:
MH 445.1, MH 445.1 R: 2,2 kW
MH 560.0, MH 585.0: 2,3 kW
MH 685.0: 2,9 kW
- sériové identifikační číslo: 6241

splňuje příslušná nařízení směrnice 2000/14/EC, 2006/42/EC, 2014/30/EU a 2011/65/EU a byl vyvinut a vyroben v souladu s následujícími normami platnými vždy k datu výroby: EN 709 a EN ISO 14982.

Název a adresa zúčastněné notifikované osoby:

TÜV Rheinland LGA Products GmbH
Tillystraße 2
D-90431 Nürnberg, Německo

Při zjišťování naměřené a garantované hladiny akustického výkonu se postupovalo podle přílohy VIII směrnice 2000/14/EC.

MH 445.1, MH 445.1 R

- Naměřená hladina akustického výkonu: 92,0 dB(A)
- Garantovaná hladina akustického výkonu: 93 dB(A)

MH 560.0, MH 585.0

- Naměřená hladina akustického výkonu: 91,3 dB(A)
- Garantovaná hladina akustického výkonu: 93 dB(A)

MH 685.0

- Naměřená hladina akustického výkonu: 92,4 dB(A)
- Garantovaná hladina akustického výkonu: 93 dB(A)

Technické dokumenty jsou uloženy u společnosti STIHL Tirol GmbH.

Rok výroby a číslo stroje (sériové číslo) jsou uvedeny na rotačním kypřiči.

Langkampfen, 29.04.2024

STIHL Tirol GmbH

v zastoupení



Matthias Fleischer, vedoucí odboru výzkumu a vývoje

v zastoupení



Sven Zimmermann, vedoucí oddělení kvality

17.2 Servisní organizace

Záruční a pozáruční servis vám poskytne váš prodejce. Informace o dalších prodejních a servisních místech vám sdělí v zastoupení firmy A. STIHL pro ČR: Andreas STIHL, spol. s r. o. Chrlická 753 664 42 Modřice

17.3 Adresa ředitelství společnosti STIHL

ANDREAS STIHL AG & Co. KG
Postfach 1771
D-71301 Waiblingen

17.4 Adresy prodejních organizací STIHL

NĚMECKO

STIHL Vertriebszentrale AG & Co. KG
Robert-Bosch-Straße 13
64807 Dieburg
Telefon: +49 6071 3055358

RAKOUSKO

STIHL Ges.m.b.H.
Fachmarktstraße 7
2334 Vösendorf
Telefon: +43 1 86596370

ŠVÝCARSKO

STIHL Vertriebs AG
Isenrietstraße 4
8617 Mönchaltorf
Telefon: +41 44 9493030

ČESKÁ REPUBLIKA

Andreas STIHL, spol. s r. o.
Chrlická 753
664 42 Modřice

17.5 Adresy importérů produktů STIHL

BOSNA A HERCEGOVINA

UNIKOMERC d. o. o.
Bišće polje bb
88000 Mostar
Telefon: +387 36 352560
Fax: +387 36 350536

CHORVATSKO

UNIKOMERC - UVOZ d.o.o.
Sjedište:
Amruševa 10, 10000 Zagreb
Prodaja:
Ulica Kneza Ljudevita Posavskog 56,
10410 Velika Gorica
Telefon: +385 1 6370010
Fax: +385 1 6221569

TURECKO

SADAL TARIM MAKİNELERİ DIŞ
TİCARET A.Ş.
Hürriyet Mahallesi Manas Caddesi No.1
35473 Menderes, İzmir
Telefon: +90 232 210 32 32
Fax: +90 232 210 32 33

18. Technické údaje

MH 445.1 / MH 445.1 R / MH 560.0 / MH 585.0 / MH 685.0

Sériové identifikační číslo	6241
Spalovací motor, druh konstrukce	4dobý spalovací motor
Startovací ústrojí	startovací lanko

MH 445.1 / MH 445.1 R

Typ motoru	STIHL EVC 200.3 C
Zdvihový objem	139 ccm
Jmenovitý výkon při jmenovitých otáčkách	2,25 3100 kW /min
Palivová nádrž	0,9 l
Nářadí	4 okopávací prvky, 2 kotouče na ochranu rostlin
Průměr okopávací soupravy	30 cm
Pracovní otáčky okopávací soupravy při jmenovitých otáčkách	124/min
jmenovité otáčky	3100/min
Měření podle normy EN 709:	
Hladina akustického tlaku na pracovišti	
L_{pA}	80 dB(A)
Nejistota měření K_{pA}	2 dB(A)
Měření podle normy EN 709, EN 20643:	
Naměřená hodnota	
a_{hw}	5,50 m/s ²
Nejistota K_{hw}	2,20 m/s ²

MH 445.1 / MH 445.1 R

Měření podle 2000/14/EC / S.I. 2001/1701:

Garantovaná hladina akustického výkonu	
L_{WAd}	93 dB(A)
Nejistota měření K_{WA} :	1,4 dB(A)
Pohon MH 445.1	jednostupňový dopředu
Pohon MH 445.1 R	jednostupňový dopředu jednostupňový dozadu
Hmotnost	36 kg / 37 kg

MH 560.0/ MH 585.0

Typ motoru	Kohler HD675
Zdvihový objem	149 ccm
Jmenovitý výkon při jmenovitých otáčkách	2,3 3000 kW /min
Palivová nádrž	1,4 l
Nářadí MH 560.0	2 okopávací prvky, 2 kotouče na ochranu rostlin
Nářadí MH 585.0	4 okopávací prvky, 2 kotouče na ochranu rostlin
Průměr okopávací soupravy	32 cm
Pracovní otáčky okopávací soupravy při jmenovitých otáčkách	120/min
jmenovité otáčky	3000/min
Měření podle normy EN 709:	

MH 560.0/ MH 585.0

Hladina akustického tlaku na pracovišti	
L_{pA}	79 dB(A)
Nejistota měření K_{pA}	2 dB(A)
Měření podle normy EN 709, EN 20643:	
Naměřená hodnota	
a_{hw}	5,00 m/s ²
Nejistota K_{hw}	2,50 m/s ²
Měření podle 2000/14/EC / S.I. 2001/1701:	
Garantovaná hladina akustického výkonu	93 dB(A)
L_{WAd}	
Nejistota měření K_{WA} :	1,2 dB(A)
Pohon	jednostupňový dopředu jednostupňový dozadu
Hmotnost	41 kg / 44 kg

MH 685.0

Typ motoru	Kohler HD775
Zdvihový objem	173 ccm
Jmenovitý výkon při jmenovitých otáčkách	2,9 3200 kW /min
Palivová nádrž	1,4 l
Nářadí	4 okopávací prvky, 2 kotouče na ochranu rostlin
Průměr okopávací soupravy	32 cm
Pracovní otáčky okopávací soupravy při jmenovitých otáčkách	128/min
jmenovité otáčky	3200/min

MH 685.0

Měření podle normy EN 709:

Hladina akustického tlaku na pracovišti

L_{pA} 80 dB(A)

Nejistota měření K_{pA} 2 dB(A)

Měření podle normy EN 709, EN 20643:

Naměřená hodnota

a_{hw} 6,00 m/s²

Nejistota K_{hw} 2,40 m/s²

Měření podle 2000/14/EC /

S.I. 2001/1701:

Garantovaná hladina 93 dB(A)

akustického výkonu

L_{WA} 1,0 dB(A)

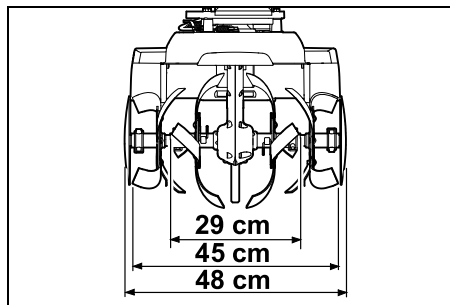
Nejistota měření

K_{WA} :

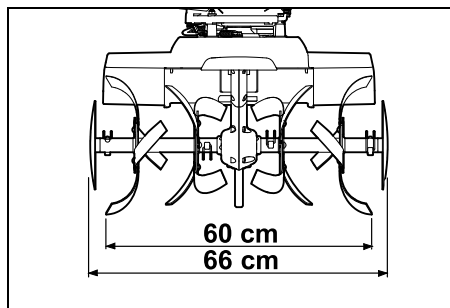
Pohon
jednostupňový
dopředu
jednostupňový
dozadu

Hmotnost 46 kg

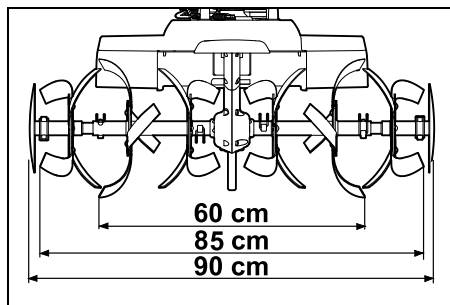
MH 445.1, MH 445.1 R:



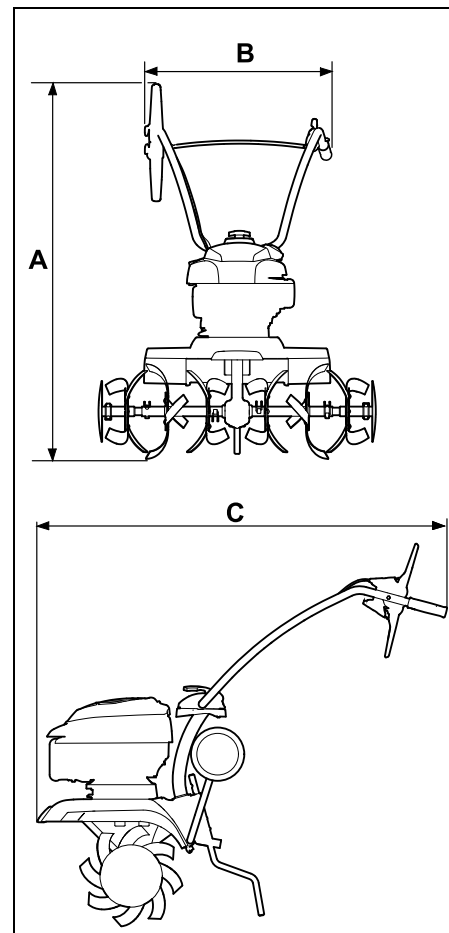
MH 560.0:



MH 585.0, MH 685.0:



MH 445.1, MH 445.1 R, MH 560.0, MH 585.0, MH 685.0:



MH 445.1, MH 445.1 R:

A = 118 cm

B = 57 cm

C = 122 cm

MH 560.0, MH 585.0, MH 685.0:

A = 119 cm

B = 57 cm

C = 122 cm

18.1 REACH

REACH je označení pro příslušné nařízení ES k registraci, hodnocení a schvalování chemikálií.

Informace o splnění podmínek nařízení REACH (ES) č. 1907/2006 jsou uvedeny na stránkách www.stihl.com/reach.

19. Hledání závad

✘ Případně se obraťte na odborného prodejce, STIHL doporučuje odborného prodejce STIHL.

📖 viz návod k použití spalovacího motoru.

Závada:

Motor neběží

Možná příčina:

- Páka plynu je v poloze Stop.
- V nádrži není palivo; ucpané palivové potrubí
- Špatné, znečištěné nebo staré palivo v nádrži
- Nástrčka zapalovací svíčky je vytažena ze zapalovací svíčky; špatné upevnění kabelu v nástrčce
- Zanesená nebo poškozená zapalovací svíčka; nesprávná vzdálenost elektrod
- Znečištěný vzduchový filtr
- Motor je v důsledku opakovaných pokusů o spuštění přeplněn palivem

Odstranění:

- Páku plynu uveďte do startovací polohy. (⇒ 8.1)
- Doplňte palivo. (⇒ 7.15)
Vyčistěte palivová potrubí. (✘)

- Používejte čerstvé značkové palivo (bezolovnatý benzín). (⇒ 7.15)
Vyčistěte karburátor. (✘)
- Nasadte nástrčku zapalovací svíčky. (📖)
Zkontrolujte spojení mezi kabelem zapalování a nástrčkou. (✘)
- Vyčistěte/vyměňte zapalovací svíčku. (📖), (✘)
Nastavte správnou vzdálenost elektrod. (✘)
- Vyčistěte/vyměňte vzduchový filtr. (✘)
- Vyšroubujte a vysušte zapalovací svíčku, posuňte páku plynu do polohy Stop a několikrát vytáhněte startovací lanko při vyšroubované zapalovací svíčke. (📖)

Závada:

Obtížné spuštění nebo pokles výkonu motoru

Možná příčina:

- Voda v palivové nádrži a v karburátoru; ucpaný karburátor
- Znečištěná palivová nádrž
- Znečištěný vzduchový filtr
- Zanesená zapalovací svíčka

Odstranění:

- Vyprázdňte palivovou nádrž, vyčistěte palivové potrubí a karburátor. (✘)
- Vyčistěte palivovou nádrž. (✘)
- Vyčistěte/vyměňte vzduchový filtr. (📖), (✘)
- Vyčistěte/vyměňte zapalovací svíčku. (📖), (✘)

Závada:

Vysoká teplota motoru

Možná příčina:

- Zanesená chladicí žebra
- Příliš nízká hladina oleje v motoru

- Povrch motoru je zanesený zeminou

Odstranění:

- Vyčistěte chladicí žebra. (⇒ 12.2)
- Doplňte motorový olej. (⇒ 7.15)
- Z povrchu motoru odstraňte zeminu.

Závada:

Motor běží nerovnoměrně.

Možná příčina:

- Znečištěný vzduchový filtr

Odstranění:

- Vyčistěte/vyměňte vzduchový filtr. (📖), (✘)

Závada:

Hustý kouř z výfuku

Možná příčina:

- Příliš mnoho oleje v motoru
- Znečištěný vzduchový filtr

Odstranění:

- Upravte plnicí množství oleje. (📖)
- Vyčistěte/vyměňte vzduchový filtr. (📖), (✘)

Závada:

Silné vibrace během provozu

Možná příčina:

- Uvolněné upevnění motoru

Odstranění:

- Dotáhněte šrouby upevnění motoru. (✘)

Závada:

Snížený pracovní výkon

Možná příčina:

- Nesprávně namontované okopávací hvězdice
- Opatřebené okopávací hvězdice

- Nesprávně nastavené rydlo

Odstranění:

- Namontujte okopávací hvězdice správně. (⇒ 7.7), (⇒ 7.8)
- Vyměňte okopávací hvězdice. (✘)
- Nastavte rydlo. (⇒ 11.5)

Závada:

Stroj nepracuje

Možná příčina:

- Na hnací hřídeli chybí sklopná závlačka.

Odstranění:

- Zkontrolujte upevnění okopávacích hvězdic na hnací hřídeli. (⇒ 7.7), (⇒ 7.8)

Závada:

Zvýšená hlučnost převodovky

Možná příčina:

- Nesprávné množství oleje v převodovce

Odstranění:

- Zkontrolujte množství oleje v převodovce. (✘)

Závada:

Při stisknutí páce pojezdu se hnací hřídel neotáčí.

Možná příčina:

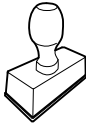
- Vadné lanko
- Opotřeбенý hnací řemen

Odstranění:

- Zkontrolujte příp. vyměňte lanko. (✘)
- Vyměňte klínový řemen. (✘)

20. Servisní plán

20.1 Potvrzení předání

<p>Model: _____</p> <p>Sériové číslo:</p> <p><input type="text"/> <input type="text"/> <input type="text"/> <input type="text"/> <input type="text"/> <input type="text"/> <input type="text"/> <input type="text"/> <input type="text"/> <input type="text"/></p> <p>Datum: <input type="text"/> <input type="text"/> <input type="text"/> <input type="text"/> <input type="text"/> <input type="text"/> <input type="text"/> <input type="text"/></p> <div style="text-align: center;">  </div> <p>Další servis</p> <p>Datum: <input type="text"/> <input type="text"/> <input type="text"/> <input type="text"/> <input type="text"/> <input type="text"/> <input type="text"/> <input type="text"/></p>

20.2 Potvrzení servisu



Při provádění údržbářských prací odevzdejte tento návod k použití Vašemu odbornému prodejci STIHL. Ten pak do předtištěných polí potvrdí provedení servisních prací.

Servis proveden dne

Datum dalšího servisu

Cienītais klient, cienījamā kliente!

Mēs priecājamies, ka esat izvēlējis STIHL. Mēs attīstām un ražojam savus augstākās kvalitātes izstrādājumus atbilstoši savu klientu prasībām. Šādi rodas izstrādājumi, kas ir īpaši uzticami arī smagos apstākļos.

STIHL nodrošina arī augstāko servisa kvalitāti. Mūsu tirgotāji garantē profesionālas konsultācijas un apmācību, kā arī visaptverošu tehnisku apkalpošanu.

Pateicamies par uzticību un novēlam izbaudīt darbu ar STIHL produktu!

Dr. Nikolas Stihl

SVARĪGI! PIRMS LIETOŠANAS IZLASIET UN SAGLABĀJIET.

1. Satura rādītājs

Par šo lietošanas pamācību	254
Vispārīga informācija	254
Norādījumi lietošanas pamācības lasīšanai	254
Ierīces apraksts	255
Jūsu drošībai	255
Vispārīga informācija	255
Degvielas iepilde – rīcība ar benzīnu	256
Apģērbs un aprīkojums	256
Ierīces transportēšana	257
Pirms darba	257
Darba laikā	258
Apkope un remonts	260
Uzglabāšana ilgākos ekspluatācijas starplaikos	261
Utilizācija	261
Simbolu apraksts	261
Piegādes komplekts	262
Ierīces sagatavošana darbam	262
Montāžas norādījumi	262
Šasijas montāža	263
Bremžu stieņa montāža	263
Vadības roktura montāža	263
Vadības roktura atlocīšana	264
Aizsarglīstu montāža	264
Smalcināšanas zvaigžņu montāža MH 445, MH 445 R	264
Smalcināšanas zvaigžņu montāža MH 445, MH 585, MH 685	264
Augu aizsargskrituļu montāža	265
Piedziņas sviras montāža	265
Piedziņas troses uzlikšana	265
Piedziņas troses nostiprināšana	266
Akseleratora sviras uzlikšana un montāža	266
Trošu nofiksēšana pie vadības roktura	266
Degviela un motoreļļa	266
Vadības elementi	267
Akseleratora pāriestatīšanas svira	267
Piedziņas svira	267
Drošības ierīces	267
Piedziņas sviras bloķēšana	268
Drošības aprīkojums	268
Norādījumi par darbu	268
Lietotāja darba zona	268
Ierīces darba pozīcija	268
Smalcināšanas zvaigžņu kombinācijas	268
Ideālā ķermeņa pozīcija darba laikā	268
Ierīces sagatavošana darbam	268
Sagatavošanas pasākumi	268
Vadības roktura augšējās daļas augstuma regulēšana	269
Vadības roktura sāniskā regulēšana	269
Transportēšanas šasijas atlocīšana un salocīšana	269
Bremžu stieņa iestatīšana	269
Iekšdedzes motora iedarbināšana	269
Iekšdedzes motora izslēgšana	270
Piedziņas (turpgaita) pieslēgšana un atslēgšana	270
Piedziņas (atpakaļgaita) pieslēgšana un atslēgšana (MH 445 R, MH 560, MH 585, MH 685)	270
Frēzēšana	270
Apkope	271
Smalcināšanas zvaigžņu demontāža	271

Ierīces tīrīšana	271
Iekšdedzes motors	272
Apkopes intervāli	272
Glabāšana un dīkstāve (ziemā)	272
Transportēšana	273
Augsnes frēzes transportēšana	273
Vides aizsardzība	273
Utilizācija	273
Nodiluma samazināšana un bojājumu novēršana	274
Parastās rezerves daļas	274
Atbilstības deklarācija	275
Augsnes frēzes STIHL MH 445.1, MH 445.1 R, MH 560.0, MH 585.0, MH 685.0 ES atbilstības deklarācija	275
Tehniskie parametri	275
REACH	277
Darbības traucējummeklēšana	277
Apkopes grafiks	279
Nodošanas apstiprinājums	279
Apkopes apstiprinājums	279

2. Par šo lietošanas pamācību

2.1 Vispārīga informācija

Šī lietošanas pamācība ir ražotāja **oriģinālās lietošanas pamācības** tulkojums saskaņā ar EK direktīvu 2006/42/EC.

STIHL pastāvīgi strādā pie tā produktu klāsta tālākas attīstības. Tādēļ mums ir jāsauglabā tiesības mainīt piegādes apjomu formas, tehnoloģiju un aprīkojuma ziņā.

Šī iemesla dēļ uz šajā brošūrā esošo informāciju un ilustrācijām nevar pieteikt nekādas pretenzijas.

Šajā lietošanas pamācībā ir aprakstīti iespējamie modeļi, kuri nav pieejami visās valstīs.

Šī lietošanas pamācība ir aizsargāta ar autortiesībām. Visas tiesības ir aizsargātas, it īpaši tiesības uz pavairošanu, tulkošanu un apstrādi elektroniskās sistēmās.

2.2 Norādījumi lietošanas pamācības lasīšanai

Attēli un teksti raksturo noteiktus rīcības soļus.

Šajā lietošanas pamācībā ir paskaidrojumi visiem attēlu simboliem, kas atrodami uz ierīces.

Skatīšanās virziens

Lietošanas pamācībā norādītais skatīšanās virziens „**pa kreisi**” un „**pa labi**”: lietotājs stāv aiz ierīces un skatās uz priekšu braukšanas virzienā.

Norādes uz nodaļām

Bultiņas norāda uz attiecīgajām nodaļām un apakšnodaļām, kur ir detalizētāks skaidrojums. Šajā piemērā ir norāde uz nodaļu: (⇒ 4.)

Teksta fragmentu marķējums

Aprakstītie norādījumi var būt apzīmēti vairākos veidos.

Rīcības soļi ar norādi lietotājam veikt kādu darbību:

- ar skrūvgriezi atskrūvējiet skrūvi (1), nospiediet rokturi (2)...

Vispārīgs uzskaitījums:

- produkta izmantošana sporta vai sacensību pasākumos.

Teksti ar papildu nozīmi

Lai īpaši izceltu teksta fragmentus ar papildu nozīmi, lietošanas pamācībā tiem pievienots kāds no simboliem.



Bīstami!

Iespējami negadījumi, var smagi savainoties. Jāveic konkrētas darbības vai jāizvairās no tām.



Brīdinājums!

Iespējams savainoties. Noteikts rīcības veids pasargā no iespējamās vai paredzamas savainojumu gūšanas.



Uzmanību!

Brīdina par viegliem savainojumiem vai materiāliem zaudējumiem, kuru rašanos var novērst, veicot konkrētas darbības.



Norādījums

Informācija par labāku ierīces izmantošanu un iespējami nepareizas lietošanas novēršanu.

Teksti, kas saistīti ar attēliem

Attēli, kuros paskaidrota ierīces lietošana, ir sniegti lietošanas pamācības sākumā.

Kameras simbols tiek izmantots, lai attēlu lappusēs redzamos attēlus sasaistītu ar attiecīgo šīs lietošanas pamācības teksta daļu.



3. Ierīces apraksts



- 1 Piedziņas svira (turpgaita)
- 2 Vadības roktura augšējā daļa
- 3 Spriegotājsvira
- 4 Startera trose
- 5 Iekšdedzes motors
- 6 Aizdedzes atslēgas kontaktspraudnis
- 7 Aizsarglīste pusē
- 8 Augu aizsargskrituļi
- 9 Smalcināšanas zvaigznes
- 10 Transportēšanas rokturis
- 11 Aizsarglīste pusē
- 12 Transportēšanas šasija
- 13 Bremžu stienis
- 14 Atbloķēšanas svira (transportēšanas šasija)
- 15 Atbloķēšanas tapa (bremžu stienis)
- 16 Balsta rokturis
- 17 Akseleratora pāriestatīšanas svira
- 18 MH 445 R, MH 560, MH 585, MH 685: Piedziņas svira (atpakaļgaita)
- 19 Jaudas plāksnīte ar ierīces numuru

4. Jūsu drošībai

4.1 Vispārīga informācija



Strādājot ar šo ierīci, nelaimes gadījumu novēršanas nolūkos noteikti jāievēro šie priekšraksti.



Pirms pirmās ekspluatācijas reizes uzmanīgi izlasiet visu lietošanas pamācību. Glabājiet lietošanas pamācību, lai to varētu izmantot vēlāk.

Ievērojiet ekspluatācijas un apkopes noteikumus, kas ietverti atsevišķajā iekšdedzes motora lietošanas pamācībā.

Šie drošības pasākumi ir nepieciešami jūsu drošībai, tomēr to uzskaitījums nav pilnīgs. Vienmēr izmantojiet ierīci saprātīgi un atbildīgi. Atcerieties, ka ierīces lietotājs ir atbildīgs par negadījumiem, kas var notikt ar citām personām vai to īpašumu.

Izpētiet ierīces vadības elementus un sastāvdaļas, apgūstiet ierīces lietošanu. Lietotājam noteikti ir jāzina, kā var ātri apturēt ierīces darba instrumentus un iekšdedzes motoru.

Ierīci atļauts izmantot tikai personām, kas izlasījušas lietošanas pamācību un iepazinušās ar ierīces lietošanu. Pirms ekspluatācijas uzsākšanas lietotājam jāsaņem profesionāla un praktiska apmācība. Lietotājam jāsaņem norādījumi no pārdevēja vai cita speciālista par ierīces drošu lietošanu.

Apmācības laikā lietotājam īpaši jāpaskaidro, ka darbam ar ierīci nepieciešama liela rūpība un koncentrēšanās.

Pat ja lietojat šo ierīci saskaņā ar norādījumiem, vienmēr pastāv risks.



Nosmakšanas risks!

Ja bērni spēlējas ar iesaiņojuma materiālu, pastāv nosmakšanas risks. Neglabājiet iesaiņojuma materiālu bērniem pieejamā vietā.

Ierīci un tās pierīces drīkst nodot (aizdot) tikai tām personām, kas vispusīgi pārzina šo modeli un tā lietošanu. Lietošanas pamācība ir ierīces sastāvdaļa, un tā vienmēr jānodod kopā ar ierīci.

Izmantojiet ierīci, kad esat pietiekami atpūties un esat labā fiziskajā vai garīgajā stāvoklī. Ja jums ir veselības problēmas, konsultējieties ar ārstu, vai iespējams strādāt ar ierīci. Ar šo ierīci nedrīkst strādāt pēc alkohola, reakcijas spējas samazinošu medikamentu vai narkotiku lietošanas.

Pārlicinieties, ka lietotājam ir pietiekamas fiziskās, maņu un garīgās spējas lietot ierīci un strādāt ar to. Ja lietotāja fiziskās, maņu vai garīgās spējas ir ierobežotas, lietotājs drīkst strādāt tikai atbildīgās personas uzraudzībā vai saskaņā ar tās norādījumiem.

Pārlicinieties, ka lietotājs ir pilngadīgs vai atbilstoši valsts noteikumiem tiek profesionāli apmācīts.

Uzmanību – negadījumu risks!

Augsnes frēze ir paredzēta tikai augšnes apstrādes darbiem, kas saistīti ar augu sēšanu, audzēšanu vai kopšanu. Ierīci atļauts izmantot tikai šajā lietošanas pamācībā minētajiem mērķiem; aizliegts izmantot neatbilstošā veidā! Lietot citiem mērķiem nav atļauts, un tas var būt bīstami. Šī iemesla dēļ iespējami personu savainojumi vai ierīces bojājumi.

Augsnes frēzi nedrīkst izmantot turpmāk minētajiem darbiem (nepilnīgs uzskaitījums), jo lietotājs var gūt miesas bojājumus:

- darbiem jumta terašu un balkonu apstādījumos;
- koku un dzīvzogu atgriezumam sagatavošanai un smalcināšanai.

Izmantojot ierīci, aizliegts transportēt priekšmetus, dzīvniekus un personas, jo īpaši bērnus.

Drošības apsvērumu dēļ ir aizliegts veikt ierīces izmaiņas, izņemot noteikumiem atbilstošu piederumu montāžu, ko atļauj uzņēmums STIHL; turklāt šādas darbības pārtrauc garantijas darbību. Informāciju par pieļautajiem piederumiem varat saņemt no STIHL specializētā izplatītāja.

Īpaši ir aizliegtas jebkādas izmaiņas ierīcē, kas palielina tās jaudu vai iekšdedzes motora vai elektromotora apgriezību skaitu.

Izmantojot ierīci publiskās vietās, parkos, sporta laukumos, ielu malās, lauksaimniecības un mežsaimniecības uzņēmumos, jāievēro īpaša piesardzība.



Uzmanību! Vibrāciju izraisīts kaitējums veselībai!

Pārāk liela slodze, ko rada vibrācijas, var izraisīt asinsrites vai nervu sistēmas darbības traucējumus, jo īpaši cilvēkiem ar asinsrites problēmām. Ja jums parādās simptomi, kuru iemesls var būt vibrāciju radītā slodze, dodieties pie ārsta.

Šie simptomi lielākoties rodas pirkstos, rokās vai roku locītavās un var izpausties šādi (uzskaitījums ir nepilnīgs):

- sajūtu zudums;
- sāpes;
- vājums muskuļos;
- izmaiņas ādas krāsā;
- nepatīkama kņudoņa.

Darba laikā cieši (bet ne pārmērīgi stingri) turiet vadības rokturi tam paredzētajās vietās ar abām rokām.

Saplānojiet darbu tā, lai nebūtu ilglaicīga smaga slodze.

Darba laikā ar augsnes frēzi ieplānojiet darba pārtraukumus un izvairieties no pārāk ilgas ierīces izmantošanas, jo ilgstoša vibrācija var negatīvi ietekmēt lietotāja veselību.

4.2 Degvielas iepilde – rīcība ar benzīnu



Draudi dzīvībai!

Benzīns ir indīgs un ļoti ātri uzliesmojošs.

Benzīnu glabājiet tikai tam paredzētās un pārbaudītās tvertnēs (kannās). Degvielas tvertņu vāciņus vienmēr uzskrūvējiet un pievelciet. Bojāti vāciņi drošības apsvērumu dēļ ir jānomaina.

Dzērienu pudeles vai tamlīdzīgas tvertnes neizmantojiet ekspluatācijas materiālu, piemēram, degvielas, utilizēšanai vai uzglabāšanai. Kāds – īpaši bērns – no tās var padzerties.



Benzīnu neglabājiet dzirkstelju, atklātas liesmas, ilgstošu liesmu, siltuma avotu un citu aizdegšanās avotu tuvumā.

Nesmēķēt!

Uzpildiet degvielu tikai ārpus telpām un uzpildes laikā nesmēķējiet.

Pirms degvielas uzpildīšanas apstādiniet iekšdedzes motoru un ļaujiet tam atdzist.

Benzīns jāuzpilda pirms iekšdedzes motora iedarbināšanas. Kamēr darbojas iekšdedzes motors vai kamēr ierīce ir karsta, nedrīkst atvērt degvielas tvertnes vāciņu vai pieliet benzīnu.

Nepārpildiet degvielas tvertni!

Lai atstātu vietu, kur degvielai izplesties, vienmēr piepildiet degvielas tvertni tikai līdz iepildes īscaurules apakšmalai. Ļemiet vērā papildu norādījumus iekšdedzes motora lietošanas pamācībā.



Ja pārplūdis benzīns, iekšdedzes motoru iedarbiniet tikai tad, kad notīrīta ar benzīnu nolietā virsma. Līdz benzīna tvaiku izgarošanai jānovērš aizdegšanās iespēja (jānoslauka).

Izlijusi degviela vienmēr ir jānoslauka.

Ja uz apģērba izšķakstījies benzīns, apģērbs jānomaina.

Nekad neuzglabājiet ierīci telpās, ja tās degvielas tvertnē ir benzīns. Benzīna tvaiki var nonākt saskarē ar atklātu liesmu vai dzirkstelēm un uzliesmot.

Ja tvertne jāiztukšo, dariet to ārpus telpām.

4.3 Apģērbs un aprikojums



Darba laikā vienmēr nēsājiet stingrus apavus ar neslīdošām zolēm. Nekad nestrādājiet bez apaviem vai, piemēram, sandalēs.



Apkopes darbu veikšanas un ierīces transportēšanas laikā vienmēr valkājiet ciešus cimdus, sasieniet un apslēpiet garus matus (ar lakatu, cepuri utt.).



Strādājot ar ierīci, nēsājiet atbilstošu piegulošu apģērbu, t. i., kombinezonu, nevis virsvalku. Darba laikā

nenēsājiet šalles, kaklasaites, rotaslietas, lences vai lentas un citus brīvi plandošus apģērba gabalus.

Rotējošās daļas var aizķert un ievilk matus, apģērbu vai tā daļas. Tas var izraisīt smagus savainojumus.

4.4 Ierīces transportēšana

Strādājiet tikai ar aizsargcimdium, (⇒ 4.3) lai izvairītos no savainojumiem, ko var izraisīt asas un karstas ierīces daļas.

Netransportējiet ierīci, ja iekšdedzes motors darbojas. Pirms transportēšanas izslēdziet iekšdedzes motoru, ļaujiet visiem darba instrumentiem apstāties un izvelciet aizdedzes atslēgas kontaktspraudni.

Ierīci transportējiet tikai ar atdzesētu iekšdedzes motoru un iztukšotu degvielas tvertni.

Īpaši ievērojiet norādes sadaļā „Transportēšana”. Tajā aprakstīts, kā iekārta jāpaceļ vai jānostiprina. (⇒ 13.)

Ierīci vienmēr nesiet divatā – izmantojiet atbalsta punktus.

Lietojiet atbilstošus iekraušanas palīglīdzekļus (iekraušanas rampas, pacelšanas ierīces).

Drošības apsvērumu dēļ ierīces transportēšanas, iekraušanas un izkraušanas laikā, īpaši, izmantojot iekraušanas rampas, nedrīkst pārsniegt 15° sagāzuma leņķi.

Ierīci un kopā ar to transportējamās ierīces detaļas uz kravas platformas nostipriniet ar pareizi izvietotiem stiprinājuma līdzekļiem (sīksnām, trosēm utt.). Nekad netransportējiet nenostiprinātu ierīci.

STIHL iesaka transportēt augsnes frēzi uz piemērotas piekabes vai piemērotas kravas platformas, nevis transportlīdzekļa iekšienē (piemēram, kravas nodalījumā).

Ierīces transportēšanas laikā ievērojiet vietējos noteikumus, jo īpaši noteikumus attiecībā uz kravas drošību un priekšmetu transportēšanu uz kravas platformām.

4.5 Pirms darba

Pārliecinieties, vai ierīci izmanto tikai tādas personas, kas ir izlasījušas lietošanas pamācību.

Pirms pirmās lietošanas jānoņem iepakojums un transporta stiprinājumi.

Pirms ierīces lietošanas pārbaudiet, vai degvielas sistēmā nav sūču, īpašu uzmanību pievēršiet redzamajām daļām, piemēram, degvielas tvertnei, tās vāciņam un cauruļu savienojumiem. Ja manāmas sūces vai bojājumi, neiedarbiniet iekšdedzes motoru – **pastāv ugunsbīstamība!** Pirms ierīces lietošanas tā jāpārbauda specializētajam izplatītājam.

Ievērojiet vietējās pašvaldības noteikto laiku, kad drīkst strādāt ar dārza ierīcēm ar iekšdedzes motoru.

Pilnībā pārbaudiet teritoriju, kur ierīce tiks izmantota, un atbrīvojiet to no lieliem akmeņiem, zariem, stieplēm, kauliem un citiem svešķermeņiem, ko ierīce varētu uzvest gaisā.

Augsnē apslēptiem objektiem (zālāja laistīšanas ierīcēm, pāļiem, ūdens vārstiem, pamatiem, elektrības vadiem utt.) pirms ierīces izmantošanas uzsākšanas ir jābūt redzami marķētiem, un tie jāapbrauc. Nekad nebrauciet pāri šādiem objektiem.

Pirms ierīces lietošanas nomainiet visas nederīgās, nolietotās un bojātās detaļas. Ja uz ierīces esošie bīstamības un brīdinājuma norādījumi ir bojāti vai nav salasāmi, tie ir jāatjauno. Jaunas uzlīmes un citas rezerves detaļas varat iegādāties no STIHL specializētā izplatītāja.



Savainošanās risks!

Nodilušas vai bojātas detaļas (piemēram, nodiluši asmeņi) var ietekmēt ierīces drošību un izraisīt lietotāja traumas.

Pirms ierīces lietošanas pārbaudiet, vai aizdedzes atslēgas kontaktspraudnis ir cieši un droši nostiprināts uz aizdedzes svences.

Ierīci izmantojiet tikai lietošanai drošā stāvoklī. Pirms lietošanas sākšanas katreiz pārbaudiet:

- vai visa ierīce ir samontēta atbilstoši noteikumiem;
- vai drošības iekārtas (piemēram, piedziņas svira, aizsarglīstes, aizsargvāciņi, aizsargpārsegumi, vadības rokturis, aizsargrežģis) ir nevainojamā tehniskā stāvoklī un darbojas atbilstīgi priekšrakstiem; ierīci nedrīkst izmantot, ja drošības ierīces ir bojātas, nolietotās vai nav uzstādītas;
- vai nav nodiluši, nolietotie vai bojāti (robi, plaisas) darba instrumenti (smalcināšanas zvaigznes), stiprinājuma skrūves un tapas un vai tie ir uzstādīti. Nolietotās vai bojātās daļas jānomaina;
- vai darba instrumenti (smalcināšanas zvaigznes) ir montēti droši un stingri;
- vai piedziņas sviras darbojas un ir viegli pārvietojamas;
- vai tvertnes vāciņš ir uzskrūvēts pareizi;

- vai degvielas tvertne un tās padeves daļas, kā arī tvertnes vāks ir nevainojamā tehniskā stāvoklī;
- vai eļļas regulēšanas skrūve uzskrūvēta pareizi;
- vai izmantotais aprīkojums uz ierīces ir samontēts pilnīgi un atbilstoši noteikumiem; visas piederumu piegādes komplektā ietvertās daļas ir jāuzmontē vai jāizmanto darbā ar to.

Ja nepieciešams, visus nepieciešamos darbus lūdziet veikt specializētajam izplatītājam. STIHL iesaka STIHL specializēto izplatītāju.

Aizsarglīstes labajā un kreisajā pusē ir noregulētas atbilstoši darba platumam, un tām vienmēr ir jābūt pareizi uzstādītām. Ja modeļu MH 445 un MH 445 R darba platums palielinās, jo tiek izmantotas papildu smalcināšanas zvaigznes (STIHL piederumi), jāuzmontē arī lielākās aizsarglīstes (iekļautas piederumu piegādes komplektā).

Izmantojot transportēšanas riteņus, aizvelciet vai aizstumiet ierīci uz apstrādājamo platību.

Pirms ekspluatācijas uzsākšanas noņemiet no ierīces visus priekšmetus (instrumentus, drāniņas utt.).

4.6 Darba laikā



Neļaujiet nepiederīgām personām uzturēties bīstamajā zonā! Nekad nestrādājiet, ja bīstamajā zonā atrodas dzīvnieki vai cilvēki, jo īpaši bērni.

Uzmanību! Darba laikā priekšmeti, piemēram, zeme, akmeņi utt., tiek mesti augšup vai izmesti sāpus.

Ierīci drīkst izmantot tikai viena persona. Iekšdedzes motora darbošanās laikā lietotājam vienmēr jāatrodas darba zonā. (⇒ 10.1)

Ierīces darba laikā to drīkst celt tikai aiz vadības rokturiem; to nekādā gadījumā nedrīkst celt, stumt vai vilkt aiz transportēšanas roktura, aizsargmetāla vai citām ierīces daļām – to nedrīkst darīt arī cita persona.

Ierīcē uzstādīto ieslēgšanas un drošības aprīkojumu nedrīkst noņemt, kā arī nedrīkst apiet tā funkcijas. Motora piedziņas sviru nepiestipriniet vadības roktura augšējai daļai (piemēram, piesienot).



Uzmanību — iespējams savainoties!

Nekad nelieciet rokas vai kājas pie rotējošām detaļām vai zem tām. Vienmēr ievērojiet drošības attālumu, ko nosaka vadības roktura novietojums. Drošības attālums atbilst pareizi uzmontēta un atvāzta vadības roktura garumam – neizmainiet vadības rokturi un nekādā gadījumā nestrādājiet ar ierīci, ja vadības rokturis ir atlocīts.

Pie vadības roktura nekad nepiestipriniet priekšmetus (piemēram, darba apģērbu).

Strādājiet tikai dienas gaismā vai labā mākslīgā apgaismojumā.

Nestrādājiet ar ierīci lietus un negaisa laikā, jo īpaši, ja pastāv zibens spēriena risks.

Ja pamatne ir mitra, samazinātas stabilitātes dēļ palielinās nelaiemes gadījumu risks.

Strādājiet īpaši piesardzīgi, lai novērstu paslīdēšanu. Ja iespējams, izvairieties no ierīces izmantošanas uz mitras pamatnes.

Ierīci ar uzmontētām smalcināšanas zvaigznēm nedarbiniet uz asfalta un betona utt.

Nogāzu, pauguraina apvidus, kapu un ūdenstilpņu tuvumā izmantojiet ierīci īpaši piesardzīgi. Īpaši ievērojiet pietiekamu attālumu no iepriekš minētajiem nedrošajiem objektiem.

Izplūdes gāzes



Draudi dzīvībai saindēšanās dēļ!

Nelabuma, galvassāpju, redzes traucējumu (piemēram, samazināta redzes lauka), dzirdes traucējumu, reiboņa, atslābstošu koncentrēšanās spēju gadījumā nekavējoties pārtrauciet darbu. Šo simptomu rašanos var izraisīt arī pārāk augsta izplūdes gāzu koncentrācija gaisā.



Līdzko iekšdedzes motors darbojas, ierīce rada indīgus gāzu izmešus. Šīs gāzes satur indīgu oglekļa monoksīdu, bezkrāsainu gāzi bez smaržas, kā arī citas kaitīgas vielas. Nekad nedarbiniet iekšdedzes motoru slēgtās vai slikti vēdinātās telpās!

Ievērojiet izplūdes gāzu izplūdes virzienu no izpūtēja. Nekādā gadījumā nevērsiet izpūtēju pret cilvēkiem.

Iedarbināšana

Iedarbiniet ierīci uzmanīgi – ievērojiet norādījumus nodaļā „Ierīces ekspluatācijas sākšana” (⇒ 11.). Ievērojot šos norādījumus, tiek samazināts savainošanās risks.

Savainošanās risks!

Kad startera trose ātri atgriežas sākuma pozīcijā, roka tiek vilkta iekšdedzes motora

virzienā, jo startera trosi nevar atlaist pietiekami ātri. Šī atsitiena dēļ var rasties kaulu lūzumi, saspiedumi un sastiepumi.

Raugieties, lai no kājām līdz darba instrumentiem būtu pietiekams attālums.

Iedarbināšanas brīdī ierīce nedrīkst būt sagāzta.

Iedarbināšanas brīdī nenospiediet piedziņas sviru!

Pļaušana nogāzēs

Nogāzes vienmēr apstrādājiet šķērsām, nevis gareniski.

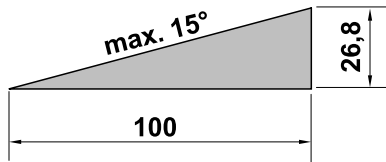
Lietotājs nogāzē nedrīkst stāvēt lejup no darbojošās ierīces. Ja lietotājs zaudētu kontroli pār ierīci, tā varētu viņam uzbraukt.

Īpaši piesargieties, ja braukšanas virzienu maināt nogāzē.

Gādājiet, lai ierīce vienmēr būtu stabila, un izvairieties strādāt pārāk stāvās nogāzēs.

Pārāk stāvās nogāzēs ierīce var apgāzties. Drošības apsvērumu dēļ ierīci nedrīkst lietot nogāzēs, kuru slīpums pārsniedz 15° (26,8 %). **Savainošanās risks!**

15° nogāzes slīpums atbilst 26,8 cm vertikālam kāpumam 100 cm horizontālā garumā.



Lai nodrošinātu iekšdedzes motora pietiekamu eļļošanu, izmantojiet ierīci nogāzēs, papildus jāievēro norādījumi iekšdedzes motora piegādes komplektācijā iekļautajā lietošanas pamācībā.

Ekspluatācija



Savainošanās risks!

Nekad nelieciet rokas vai kājas virs, zem vai pie rotējošām detaļām.

Drošības apsvērumu dēļ vienmēr vadiet ierīci ar abām rokām – ierīces darbības laikā vadības rokturis jātur ar abām rokām. Nestrādājiet ar vienu roku.

Darba dziļumu drīkst regulēt, tikai spiežot uz bremžu stieni.

Grūti apstrādājamās augsnēs (piemēram, akmeņainās un cietās) izmantojiet ierīci ļoti uzmanīgi – noregulējiet darba instrumentu rotācijas ātrumu (gāzes regulators).

Pļaujiet tikai soļa ātrumā – darba laikā nepārvietojieties ātrāk. Ātri virzot ierīci, paaugstinās risks gūt traumas – pakļūpot, paslīdot utt.

Uzmanību – iespējams savainoties!

Īpaši uzmanieties, lai apgriešanās manevra brīdī, pievelkot ierīci tuvāk vai izmantojot atpakaļgaitas pārnēsumu, starp darba instrumentiem (smalcināšanas zvaigznēm) un kājām būtu pietiekams attālums.

Uzmanību – jūs varat pakļūpt!

Pārvietojot ierīci atpakaļgaitā, uzmanieties no šķēršļiem, kuri var atrasties aizmugurē.

Ja ierīce ir iebuksējusi, izslēdziet iekšdedzes motoru un atvienojiet aizdedzes atslēgas kontaktspraudni. Paceliet un atbrīvojiet ierīci ar otra cilvēka palīdzību.

Izslēdziet iekšdedzes motoru:

- ja mašīna jāsavāž, lai to varētu transportēt;
- ja pārstumjat vai velkat mašīnu no apstrādājamās platības un uz to;

- pirms atiešanas no ierīces vai tās atstāšanas bez uzraudzības;
- pirms degvielas uzpildīšanas; degvielu uzpildiet tikai tad, kad iekšdedzes motors ir atdzisis (**Ugunsbīstamība!**);

- ja pārstumjat vai velkat mašīnu uz neapstrādātu platību.

Izslēdziet iekšdedzes motoru un izvelciet aizdedzes atslēgas kontaktspraudni:

- pirms atbrīvojat bloķēšanu;
- pirms ierīces pacelšanas vai pārņēšanas;
- pirms ierīces transportēšanas;
- pirms ierīces pārbaudes vai tīrīšanas, kā arī citu darbu veikšanas (piemēram, vadības roktura salocīšanas, transportēšanas šasijas atlocīšanas);
- ja tiek aizķerts svešķermenis vai ierīce sāk neparasti spēcīgi vibrēt. Šajos gadījumos pārbaudiet, vai ierīce, jo īpaši darba instrumenti (smalcināšanas zvaigznes, smalcināšanas zvaigžņu stiprinājums, piedziņas vārpsta), nav bojāta, un veiciet nepieciešamos remontdarbus; tad atkal iedarbiniet ierīci un atsāciet darbu.



Savainošanās risks!

Spēcīga vibrēšana parasti liecina par traucējumu.

Augsnes frēzi nedrīkst lietot ar bojātu vai saliektu piedziņas vārpstu vai arī ar bojātiem darba instrumentiem.

Ja jums nav nepieciešamo zināšanu, lieciet remontu veikt speciālistam; STIHL iesaka savu specializēto izplatītāju.

4.7 Apkope un remonts

Pirms tīrīšanas, regulēšanas, remonta un apkopes darbiem:

- novietojiet ierīci uz stingras, līdzenas pamatnes;
- apstādiniet iekšdedzes motoru un ļaujiet tam atdzist;
- izņemiet aizdedzes atslēgas kontaktspraudni.



Uzmanību – savainošanās risks!

Neļaujiet aizdedzes atslēgas kontaktspraudnim saskarties ar aizdedzes sveces, jo netīši radusies aizdedzes dzirkstele var izraisīt ugunsgrēku vai strāvas triecienu.

Aizdedzes svecei nejauši saskaroties ar aizdedzes atslēgas kontaktspraudni, negaidīti var tikt iedarbināts iekšdedzes motors.

Lai veiktu apkopes darbus vai tīrīšanu, sasveriet ierīci tikai uz aizmuguri. Ja ierīce tiks sasvērta uz sāniem vai uz priekšu, ir iespējams sabojāt iekšdedzes motoru un citas ierīces daļas, un remonts var izmaksāt dārgi.

Ļaujiet ierīcei atdzist un tikai tad sāciet apkopes darbus pārnēsukārības, iekšdedzes motora, izpūtēja loka un trokšņa slāpētāju tuvumā. Temperatūra var būt 80 °C un augstāka.

Apdedzināšanās draudi!

Tiešs kontakts ar motoreļļu var būt bīstams, turklāt motoreļļu nedrīkst sakratīt. Motoreļļas iepildi vai nomaini STIHL iesaka uzticēt STIHL specializētajam izplatītājam.

Regulāri pārbaudiet, vai ierīces detaļas nav nodilušas vai bojātas, jo īpaši pirms novietošanas glabāšanā (piem., pirms ziemas sezonas). Drošības apsvērumu dēļ nolietojušās vai bojātās daļas nomainiet, lai ierīce vienmēr būtu drošā darba stāvoklī.

Tīrīšana

Pēc darba visu ierīci rūpīgi iztīriet. (⇒ 12.2)

Pielipušos atlikumus nokasiet ar koka nūju. Ierīces apakšpusi tīriet ar suku un ūdeni.

Nelietojiet kodīgus tīrīšanas līdzekļus. Tie var bojāt plastmasu un metālus un tādējādi ietekmēt STIHL ierīces drošu lietošanu.

Ierīces apakšpusi (visas daļas, kas atrodas zem aizsargmetāla) var mazgāt ar augstspiediena strūklu vai tvaika tīrītāju. Ievērojiet vismaz 1 m attālumus un nekādā gadījumā nevirziet ūdens strūklu uz gultņiem vai blīvējumiem – īpaši uz blīvējumu starp pārnēsukārības korpusu un aizsargmetālu.

Lai novērstu ugunsbīstamību, attīriet dzesēšanas gaisa atveru, dzesējošo ribi un izplūdes gāzu zonu no, piemēram, zāles, siena, sūnām, lapām vai izplūdušas smērvielas.

Apkopes darbi

Lietotājs drīkst veikt tikai tos apkopes darbus, kas aprakstīti šajā lietošanas pamācībā; visus citus darbus lieciet veikt specializētam izplatītājam.

Ja jums trūkst nepieciešamo zināšanu un palīg līdzekļu, **vienmēr** griezieties pie specializētā izplatītāja.

STIHL iesaka apkopes un remonta darbu veikšanu uzticēt tikai STIHL specializētajam izplatītājam.

STIHL specializētie izplatītāji tiek regulāri apmācīti, un to rīcībā tiek nodota tehniskā informācija.

Lietojiet tikai instrumentus, piederumus vai pierīces, ko šai ierīcei atļāvis uzņēmums STIHL, vai arī tehniski līdzvērtīgas daļas. Pretējā gadījumā pastāv savainojumu gūšanas vai ierīces bojājumu risks. Ja rodas jautājumi, vērsieties pie specializētā izplatītāja.

STIHL oriģinālie instrumenti, piederumi un rezerves daļas, ņemot vērā to īpašības, ir optimāli pielāgotas ierīcei un lietotāja prasībām. Oriģinālās STIHL rezerves daļas var atpazīt pēc STIHL rezerves daļu kataloga numura, STIHL emblēmas un STIHL rezerves daļas apzīmējuma. Uz nelielām daļām var būt tikai apzīmējums.

Drošības apsvērumu dēļ degvielas padeves detaļas (degvielas cauruļvads, degvielas padeves krāns, degvielas tvertne, tvertnes vāciņš un savienojumi) regulāri jāpārbauda, vai tajos nav radušies bojājumi un neblīvas vietas, nepieciešamības gadījumā bojātie elementi jānomaina – tas jā dara speciālistam (STIHL iesaka STIHL specializētos tirgotājus).

Brīdinājuma un norādījumu uzlīmēm vienmēr jābūt tīrām un salasāmām. STIHL specializētajam izplatītājam ir jānomaina bojātas vai pazudušas uzlīmes ar jaunām oriģinālām uzlīmēm. Ja kāda no daļām tiek nomainīta ar jaunu daļu, raugieties, lai uz jaunās daļas būtu tādas pašas uzlīmes.

Pārlicinieties, vai visi uzgriežņi, tapas un skrūves ir stingri pieskrūvētas, lai garantētu drošu ierīces ekspluatāciju.

Nekad nomainiet iekšdedzes motora pamatiestatījumu un neforsējiet tā darbību.

Ja apkopes darbu veikšanas laikā ir noņemtas daļas vai aizsargierīces, pēc tam tās nekavējoties jāmontē atbilstoši norādēm.

Nomainot darba instrumentus (smalcināšanas zvaigznes), ņemiet vērā smalcināšanas zvaigžņu tipu un kombināciju – ir atļauti tikai tādi varianti, kurus ir apstiprinājis uzņēmums STIHL.

4.8 Uzglabāšana ilgākos ekspluatācijas starplaikos

Pirms ierīces novietošanas slēgtā telpā ļaujiet atdzist tās iekšdedzes motoram.

Ierīci ar iztukšotu degvielas tvertni un degvielas rezerves tvertni uzglabājiet noslēdzamā un labi vēdināmā telpā.

Pārliecinieties, vai ierīce ir aizsargāta pret neatļautu lietošanu (piem., bērniem).

Nekad neuzglabājiet ierīci telpās, ja tās degvielas tvertnē ir benzīns. Benzīna tvaiki var nonākt saskarē ar atklātu liesmu vai dzirkstelēm un uzliesmot.

Ja tvertne ir jāiztukšo, piemēram, novietošanai dīkstāvē pirms ziemas perioda, tvertnes iztukšošana jāveic tikai ārpus telpām (piemēram, ļaujot iekšdedzes motoram darboties, līdz beidzas degviela).

Pirms novietošanas glabāšanai (piem., pirms ziemas sezonas) ierīci rūpīgi iztīriet.

Iekārta uzglabājama tikai ar atvienotu aizdedzes sveces spraudni.

Glabājiet ierīci ekspluatācijai drošā stāvoklī.

Pirms ierīces apsegšanas ļaujiet tai pilnīgi atdzist.

4.9 Utilizācija

Atkritumi, piemēram, veca eļļa vai degviela, vecas smērvielas, filtri, akumulatori un līdzīgas dīkstāvs daļas var radīt kaitējumu cilvēkiem, dzīvniekiem un apkārtējai videi, tāpēc tās jāutilizē atbilstīgi noteikumiem.

Vērsieties tuvākajā atkritumu otrreizējās pārstrādes centrā vai pie sava specializētā izplatītāja, lai uzzinātu, kā pareizi utilizēt atkritumvielas. STIHL iesaka STIHL specializēto izplatītāju.

Pārliecinieties, vai nolietotā ierīce tiek utilizēta atbilstoši noteikumiem. Ņemiet vērā nodaļā „Vides aizsardzība” dotās norādes. (⇒ 14.)

5. Simbolu apraksts



Uzmanību!

Pirms ekspluatācijas sākšanas izlasiet lietošanas pamācību un drošības norādes.



Uzmanību!

Sargieties no izviestiem priekšmetiem - ieturiet atstatumu un neļaujiet trešajām personām atrasties šādās zonās.



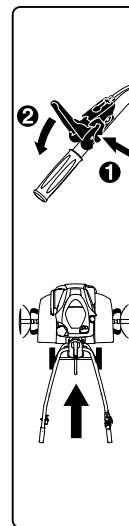
Savainošanās risks!

Rotējoši instrumenti! Raugiet, lai rotējošu instrumentu tuvumā neatrastos kājas un rokas. Strādājiet, tikai izmantojot aizsargvāciņus.



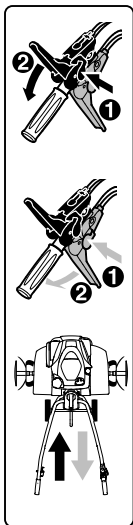
Uzmanību!

Pirms apkopes vai tīrīšanas darbiem atvienojiet aizdedzes atslēgas kontaktspraudni.



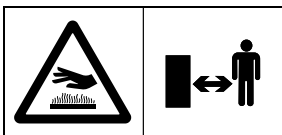
MH 445:

Pirms darbināt piedziņas sviru, drošības apsvērumu dēļ vispirms jānospiež atbloķēšanas svira. Šādi iespējams novērst netīšu piedziņas sviras nospiešanu.



MH 445 R, MH 560, MH 585, MH 685:

Pirms darbināt piedziņas sviru, drošības apsvērumu dēļ vispirms jānospiež attiecīgā atbloķēšanas svira. Šādi iespējams novērst netīšu piedziņas sviras nospiešanu. Melnā piedziņas svira ir paredzēta turpgaitai, sarkanā piedziņas svira – atpakaļgaitai pārnēsimumam.



Apdedzināšanas draudi!

Nepieskarieties karstām virsmām.
Pārnēsimumkārbas korpusss sakarst.

6. Piegādes komplekts



Poz.	Apzīmējums	Skaits
A	Pamatierīce	1
B	Vadības rokturis	1
C	Spriegotājsvira	1
D	Transportēšanas šasija	1
E	Bremžu stienis	1
F	Aizsarglīste kreisajā pusē	1
G	Aizsarglīste labajā pusē	1

Poz.	Apzīmējums	Skaits
H	MH 445, MH 445 R: Smalcināšanas zvaigzne	4
I	MH 560, MH 585, MH 685: Dubultā smalcināšanas zvaigzne	2
J	MH 585, MH 685: Vienkāršā smalcināšanas zvaigzne	2
K	Aizsarggredzens	2
L	Augu aizsargskrituļi	2
M	Piedziņas svira (turpgaita), melna	1
N	MH 445 R, MH 560, MH 585, MH 685: Piedziņas svira (atpakaļgaita), sarkana	1
O	MH 445: Stiprinājuma uzgrieznis M6	1
P	MH 445: Pārsegs	1
Q	Stiprinājuma uzgrieznis M6	1
R	Apaļā plakangalvas skrūve M6	1
S	MH 445, MH 445 R, MH 585, MH 685: Šķelttapa 10 x 40 MH 560: Šķelttapa 10 x 40	6
T	Apaļā plakangalvas skrūve M8	4
U	Sešstūruzgrieznis M8	2
V	Kabeļu savilcējs	2
–	Lietošanas pamācība	1
–	Lietošanas pamācība lekšdedzes motors	1
–	MH 560, MH 585, MH 685: Aizdedzes sveču atslēga	1

7. Ierīces sagatavošana darbam

7.1 Montāžas norādījumi



Savainošanās risks!

Ievērojiet nodaļā „Jūsu drošībai” ietvertos drošības tehnikas noteikumus. (⇒ 4.) Noteikti izņemiet aizdedzes atslēgas kontaktspraudni un, veicot jebkārus darbus ar smalcināšanas zvaigznēm, uzvelciet izturīgus cimdus.

Ievērojiet norādītos griezes momentus.

Piedziņas troses un akseleratora sviru izvietojiet un nostipriniet tikai tā, kā norādīts.

Nepareizi montētas troses (piemēram, nepareizs izvietojums vai nostiprināšana nepareizā piedziņas svirā) var izraisīt funkciju traucējumus.

- Visus aprakstītos darbus veiciet uz tīras, stabilas, līdzenas, stingras pamatnes.
- Ņemiet vērā montāžas pozīcijas – vienmēr raugiet, lai ierīce būtu novietota stabili un droši.
- Precīzi ievērojiet norādījumus par troses montāžu; noteikti fiksējiet visas troses pie vadības roktura ar **kabeļu savilcējiem**, lai novērstu ierīces bojājumus (piemēram, nolokot vadības rokturi) vai iespējamus darbības traucējumus.

Piedziņas svira, piedziņas troses

MH 445:

- Melnā piedziņas svira vadības roktura augšpusē.

- Piedziņas trose (turpgaita).

MH 445 R, MH 560, MH 585, MH 685:

- Melnā piedziņas svira vadības roktura augšpusē.
- Sarkanā piedziņas svira vadības roktura apakšpusē.
- Piedziņas trose (turpgaita). Trosei ir **melns vāciņš**, un tā jānostiprina pie melnās piedziņas sviras.
- Piedziņas trose (atpakaļgaita). Trosei ir **sarkans vāciņš**, un tā jānostiprina pie sarkanās piedziņas sviras.

7.2 Šasijas montāža



- Montāžas pozīcija
Novietojiet pamatierīci (A) uz priekšu, kā redzams attēlā; lai to stabilizētu, zem abām piedziņas vārpstām palieciet piemērotus koka paliktņus (1) (augstums 50 - 60 mm, platums/garums – aptuveni 100 mm).
- **1** Nospiediet turētāju (2) uz augšu un turiet to.
- **2** Ievietojiet transportēšanas šasiju (D) atverē (3) pie atbloķēšanas sviras (4) tapām.
- Bīdīd transportēšanas šasiju (D) uz augšu līdz atdurei un pieturiet to.
- **3** Spiediet turētāju (2) uz leju. No lejas ievietojiet skrūves (T) abas pusēs.
- **4** Nostipriniet turētāju (2), uzskrūvējot abus uzgriežņus (U).

7.3 Bremžu stieņa montāža



- Montāžas pozīcija:
skatiet „Šasijas montāža”.
(⇒ 7.2)
- Nospiediet un turiet atbloķēšanas tapu (1).
- Ievietojiet bremžu stieni (E) adapterī (2) no apakšas un stumiet uz augšu līdz atdurei.
- Atlaidiet atbloķēšanas tapu (1) un velciet bremžu stieni (E) uz leju, līdz tas fiksējas.
- Pārbaudiet, vai bremžu stenis (E) ir fiksēts.

7.4 Vadības roktura montāža



- **1** Montāžas pozīcija:
skatiet „Šasijas montāža”.
(⇒ 7.2)
- Noņemiet gumijas lenti (1).
- **2** Paceliet konsoli (2) un pieturiet to.
- **3** Ievietojiet vadības rokturi (B) vidū starp konsoli (2) un vadības roktura apakšējo daļu (3) līdz atdurei un pieturiet. Atsperes kājām (4) jābūt novietotām pie fiksatora (5), kā parādīts attēlā.
Pārbaudiet, vai atsperes (4) pozīcija pārstatīšanas elementā (6) atbilst attēlā parādītajai pozīcijai; nepieciešamības gadījumā regulējiet atsperi.
- **4** Pievelciet skrūvi (7).
- **5** Noskrūvējiet uzgriežni (8) no spriegotājsviras (C) un noņemiet to kopā ar atsperi (9).

- Spriegotājsviru (C) ar ievietoto skrūvi no augšpusē stumiet caur konsoli (2) un vadības roktura apakšējo daļu (3). Uzbīdīd atsperi (9) uz spriegotājsviras (C). Pievelciet uzgriežni (8) par vienu vai diviem apgriezieniem.



Norāde

Montējiet spriegotājsviru (C) tā, lai to varētu nospriegot, nospiežot uz priekšu uz iekšdedzes motora pusi.

- **6** Iestādiet vadības roktura augšējo daļu (3) centrālajā pozīcijā. (⇒ 11.3)
- Ar roku spiediet spriegotājsviru (C) uz priekšu.
- Uzskrūvējiet uzgriežni (8) ar 5 Nm, bet ne līdz atdurei.
- Pārbaudiet spriegojumu.
Spriegotājsvira (C) ir montēta pareizi, ja to var kustināt, nospiežot ar roku, un vadības rokturis ir stingri fiksēts pie pamatierīces.
- Regulējiet spriegumu.
Ja vadības rokturis nav pietiekami stingri fiksēts vai spriegotājsviru nevar kustināt ar roku, atbrīvojiet spriegotājsviru un regulējiet spriegumu, pievelkot vai atskrūvējot uzgriežni (8). Pēc tam vēlreiz spiediet spriegotājsviru uz priekšu.



Savainošanās risks!

Ierīci var stumt vai vilkt tikai tad, kad vadības rokturis ir stingri piestiprināts pie pamatierīces (vadības rokturis nedrīkst būt vaļīgs).

7.5 Vadības roktura atlocīšana



- Velciet spriegotājsviru (1) uz augšu. Vadības roktura augšējo daļu (2) nolokiet bultiņas virzienā.
- Stumiet spriegotājsviru (1) uz priekšu līdz atdurei.
- Iestatiet vadības roktura augstumu. (⇒ 11.2)

7.6 Aizsarglīstu montāža



- Pārbaudiet iepriekš montētās skrūves (1) aizsarglīstēs (F, G) – neizskrūvējiet tās pilnīgi.
- Novietojiet augšnes frēzi tīrīšanas pozīcijā. (⇒ 12.2)
- Ievietojiet kreisās puses aizsarglīsti (F) ar trim montētajām skrūvēm (1) nosegpārsega urbumos (2).
- Pabīdīiet aizsarglīsti (F) uz priekšu un turiet to.
- Ieskrūvējiet skrūves (1) un pievelciet ar 10 - 12 Nm.
- Pārbaudiet, vai aizsarglīste (F) ir fiksēta, un tādā pašā veidā montējiet labās puses aizsarglīsti (G).

7.7 Smalcināšanas zvaigžņu montāža MH 445, MH 445 R



- Novietojiet augšnes frēzi tīrīšanas pozīcijā. (⇒ 12.2)



Precīzi ievērojiet montāžas norādījumus. Īpaši ievērojiet secību un pilnīgi un atbilstoši aprakstam montējiet aizsarggredzenus, smalcināšanas zvaigznes un šķelttapas. Uzstādot šķelttapu, precīzi ievērojiet attēloto ievietošanas virzienu un drošības stiprinājuma novietojumu. Uzmontējot nepareizi vai otrādi, šķelttapa var atbrīvoties un pazust.

Lai nodrošinātu labu darba rezultātu, smalcināšanas zvaigžņu asmeņiem jābūt vērstiem uz priekšu (nevis pret vadības rokturi) – ievērojiet bultiņu marķējumu.

Smalcināšanas zvaigznes apraksts:

- Smalcināšanas zvaigzne (1): vienāda lieluma vārpstas uznavas (2) ārējais diametrs.
- Smalcināšanas zvaigzne (3): dažāda lieluma vārpstas uznavas (4) ārējais diametrs.



- Aizsarggredzenu (K) uzbīdīet uz piedziņas vārpstas (5) līdz atdurei. Aizsarggredzena atverēm jānofiksējas trijos pārnēsūmkārības korpusa (6) izciļņos.
- Uzmontējiet smalcināšanas zvaigzni (1) tā, ka **īsakā** vārpstas uznavas (2) būtu vērsta pret pārnēsūmkārības korpusu un asmeņi (7) būtu vērsti uz priekšu. Bultiņām (8) uz smalcināšanas zvaigznēm un bultiņai (9) uz pārnēsūmkārības korpusa (6) ir jābūt vērstām vienā virzienā.
- Uzbīdīet smalcināšanas zvaigzni (1) uz piedziņas vārpstas (5).

- Pagrieziet smalcināšanas zvaigzni (1) tā, lai vārpstas uznavas un piedziņas vārpstas urbumi savietotos.



- Ielieciet urbumos šķelttapu (S) un fiksējiet to, noliecot drošinājuma stiprinājumu.



- Pozicionējiet smalcināšanas zvaigzni (3) tā, ka **mazākais** vārpstas uznavas (4) ārējais diametrs būtu vērsts pret jau uzmontēto smalcināšanas zvaigzni (1) un asmeņi (7) būtu vērsti uz priekšu. Bultiņām (8) uz smalcināšanas zvaigznēm un bultiņai (9) uz pārnēsūmkārības korpusa (6) ir jābūt vērstām vienā virzienā.

- Smalcināšanas zvaigzni (3) iebīdīet jau uzmontētajā smalcināšanas zvaigznē (1).

- Pagrieziet smalcināšanas zvaigzni (3) tā, lai abu smalcināšanas zvaigžņu urbumi savietotos.



- Ielieciet urbumos šķelttapu (S) un fiksējiet to, noliecot drošinājuma stiprinājumu.

- Nepieciešamības gadījumā uzmontējiet augu aizsargskrituļus. (⇒ 7.9)

- Atkārtojiet smalcināšanas zvaigžņu montāžu otrā pusē.

7.8 Smalcināšanas zvaigžņu montāža MH 445, MH 585, MH 685



- Novietojiet augšnes frēzi tīrīšanas pozīcijā. (⇒ 12.2)



Precīzi ievērojiet montāžas norādījumus. Īpaši ievērojiet secību un pilnīgi un atbilstoši aprakstam montējiet aizsargredzenus, smalcināšanas zvaigznes un šķelttapas. Uzstādot šķelttapu, precīzi ievērojiet attēloto ievietošanas virzienu un drošības stiprinājuma novietojumu. Uzmontējot nepareizi vai otrādi, šķelttapa var atbrīvoties un pazust.

Lai nodrošinātu labu darba rezultātu, smalcināšanas zvaigžņu asmeņiem jābūt vērstiem uz priekšu (nevis pret vadības rokturi) – ievērojiet bultiņu marķējumu.

Smalcināšanas zvaigznes apraksts

- Smalcināšanas zvaigzne (I): divrindu smalcināšanas zvaigzne.
- Smalcināšanas zvaigzne (J): vienrindas smalcināšanas zvaigzne.

1 MH 560, MH 585, MH 685

- Aizsargredzenu (K) uzbīdīet uz piedziņas vārpstas (1) līdz atdurei. Aizsargredzena atverēm jānofiksējas trijos pārnēsūmkārības korpusa (2) izciļņos.
- Montējiet smalcināšanas zvaigzni (I) tā, ka **īsākā** vārpstas uzdeva (3) ir vērsta pret pārnēsūmkārības korpusu un asmeņi (4) ir vērsti uz priekšu. Bultiņām (5) uz smalcināšanas zvaigznēm un bultiņai (6) uz pārnēsūmkārības korpusa (2) ir jābūt vērstām vienā virzienā.
- Uzbīdīet smalcināšanas zvaigzni (I) uz piedziņas vārpstas (1).
- Pagrieziet smalcināšanas zvaigzni (I) tā, lai vārpstas uzdeva un piedziņas vārpstas urbumi savietotos.

2 MH 560, MH 585, MH 685

- Ielieciet urbemos šķelttapu (S) un fiksējiet to, noliecot drošinājuma stiprinājumu.

3 MH 585, MH 685

- Novietojiet smalcināšanas zvaigzni (J) tā, ka **mazākais** vārpstas uzdeva (7) ārējais diametrs ir vērsts pret jau montēto smalcināšanas zvaigzni (I) un asmeņi (4) ir vērsti uz priekšu. Bultiņām (5) uz smalcināšanas zvaigznēm un bultiņai (6) uz pārnēsūmkārības korpusa (2) ir jābūt vērstām vienā virzienā.
- Smalcināšanas zvaigzni (J) iebīdīet jau montētajā smalcināšanas zvaigznē (I).
- Pagrieziet smalcināšanas zvaigzni (J) tā, lai abu smalcināšanas zvaigžņu urbumi savietotos.

4 MH 585, MH 685

- Ielieciet urbemos šķelttapu (S) un fiksējiet to, noliecot drošinājuma stiprinājumu.

MH 560, MH 585, MH 685

- Nepieciešamības gadījumā uzmontējiet augu aizsargskrituļus. (⇒ 7.9)
- Atkārtojiet smalcināšanas zvaigžņu montāžu otrā pusē.

7.9 Augu aizsargskrituļu montāža



Uzstādot šķelttapu, precīzi ievērojiet attēloto ievietošanas virzienu un drošības stiprinājuma novietojumu. Ja šķelttapu montē nepareizi vai otrādi, tā var izslīdēt no stiprinājuma un pazust.

- Uzlieciet augu aizsargskrituļus (L) uz ārējās smalcināšanas zvaigznes. Augu aizsargskrituļus pagrieziet tā, lai paplāksnes un smalcināšanas zvaigznes urbumi savietotos.
- Ielieciet urbemos šķelttapu (S) un fiksējiet to, noliecot drošinājuma stiprinājumu.
- Atkārtojiet šīs darbības otrajā pusē.

7.10 Piedziņas sviras montāža



- Ņemiet vērā montāžas norādījumus. (⇒ 7.1)
- Uzlieciet melno piedziņas sviru (M) ar ievietoto skrūvi (1) no augšpuses pa urbumu vadības roktura augšējā daļā.
- MH 445: Uzskrūvējiet drošības uzgriezni (O) un pievelciet ar 7 - 9 Nm. Uzlieciet pārsegu (P).
- MH 445 R, MH 560, MH 585, MH 685: Novietojiet sarkano piedziņas sviru (N) tā, ka melnās sviras skrūvi var ieskrūvēt sarkanajā svirā ievietotajā uzgrieznī. Spiediet sarkano piedziņas sviru (N) uz augšu pret vadības rokturi. Ieskrūvējiet skrūvi (1) un pievelciet ar 7 - 9 Nm.

7.11 Piedziņas troses uzlikšana



- Ņemiet vērā montāžas norādījumus. (⇒ 7.1)
- **1** Attīniet piedziņas trosi (turpgaita) (1) un ievietojiet to stiprinājumā (2).
- **2** Pievelciet uzgriežņus (3) ar 2 - 4 Nm pievilkšanas momentu.

- Attiniet piedziņas trosi (turpgaita) (1) un velciet to uz augšu, kā aprakstīts tālāk.
 - A** Novietojiet piedziņas trosi (turpgaita) (1) pāri vadības roktura augšējai daļai (4).
 - B** Novietojiet piedziņas trosi (turpgaita) (1) zem vadības roktura augšējās daļas spraiša (5).
- MH 445 R, MH 560, MH 585, MH 685: Izvietojiet piedziņas trosi (atpakaļgaita) (6) iekšdedzes motora labajā pusē zem virzienmaiņas sviras (7). Trosi pie vadības roktura vadiet uz augšu kā piedziņas trosi (turpgaita).

7.12 Piedziņas troses nostiprināšana



- Ņemiet vērā montāžas norādījumus. (⇒ 7.1)

Piedziņas trose (turpgaita):

- Ievietojiet piedziņas troses nipelī (1) ar melno vāciņu (2) melnajā piedziņas svirā (M).
- Ievietojiet nipelī (1) caur sviras (4) atveri (3). Ja nepieciešams, izmantojiet piemērotas knaibles.
- Ar piemērotām knaiblēm pavelciet nipelī (1) un ievietojiet to svirā (4), kā redzams attēlā.
- Uzspiediet vāciņu (2) uz piedziņas sviras (4) un ļaujiet fiksēties.
- **Darbības pārbaude:** Darbiniet vadības sviru. (⇒ 8.2) Piedziņas svirai jābūt viegli pārvietojamai.

Piedziņas trose (atpakaļgaita) MH 445 R, MH 560, MH 585, MH 685:

- Ievietojiet piedziņas troses nipelī ar sarkano vāciņu sarkanajā piedziņas svirā.
- Turpmākā montāžas gaita ir identiska piedziņas sviras (turpgaita) montāžai.

7.13 Akseleratora sviras uzlikšana un montāža



- Ņemiet vērā montāžas norādījumus. (⇒ 7.1)
- Attiniet akseleratora sviru (1) un piestipriniet to, kā aprakstīts tālāk.
 - A** Izvelciet akseleratora sviru pāri vadības roktura augšējai daļai (2).
 - B** Novietojiet akseleratora sviru zem vadības roktura augšējās daļas spraiša (3).
- Ievietojiet skrūvi (T) akseleratora sviras korpusa urbūmā (4). Akseleratora sviru ar ievietoto skrūvi uzlieciet uz vadības roktura augšējās daļas un pieturiet. Uzskrūvējiet drošības uzgriezni (U) un pievelciet ar 7 - 9 Nm.

7.14 Trošu nofiksēšana pie vadības roktura



- Ņemiet vērā montāžas norādījumus. (⇒ 7.1)
- MH 445: Fiksējiet piedziņas trosi (1) ar kabeļu savilcēju (V) vadības roktura augšējās daļas labajā pusē.
- MH 445 R, MH 560, MH 585, MH 685: Fiksējiet abas piedziņas troses (1, 2) ar kabeļu savilcēju (V) vadības roktura augšējās daļas labajā pusē.

- Fiksējiet akseleratora sviru (3) ar kabeļu savilcēju (V) vadības roktura augšējās daļas kreisajā pusē.
- Pārbaudiet, vai kabeļu savilcēji ir stingri uzstādīti. Nogrieziet atlikušos kabeļu savilcēju galus.

7.15 Degviela un motoreļļa



Nebojājiet ierīci!

Pirms pirmās iedarbināšanas iepildiet motoreļļu. Motoreļļas iepildei un degvielas uzpildei izmantojiet atbilstīgu palīgīdzekli (piemēram, piltuvi).

Motoreļļa



Informāciju par izmantojamo motoreļļu un eļļas iepildes daudzumu skatiet iekšdedzes motora lietošanas pamācībā.

Regulāri pārbaudiet uzpildes līmeni (skatiet iekšdedzes motora lietošanas pamācību).

Gādājiet, lai eļļas līmenis nebūtu nedz zemāks, nedz augstāks par attiecīgo atzīmi.

Pirms iekšdedzes motora lietošanas uzsākšanas pareizi aizskrūvējiet eļļas tvertnes aizbāzni.

Degviela

Ieteikums:
svaiga zīmola degviela;
svinu nesaturēšs benzīns.

Informāciju par izmantojamās degvielas kvalitāti (oktānskaitli) skatiet iekšdedzes motora lietošanas pamācībā.



8. Vadības elementi

8.1 Akseleratora pāriestatīšanas svira



Ar akseleratora pāriestatīšanas sviru (1) var regulēt iekšdedzes motora apgriezību skaitu.

Iedarbināšanas pozīcija



- Pavelciet akseleratora pāriestatīšanas sviru (1) **atpakaļ** līdz atdurei.
- Tagad var iedarbināt iekšdedzes motoru. (⇒ 11.6)

Apstādināšanas pozīcija



- Pārbīdi akseleratora pāriestatīšanas sviru (1) **uz priekšu** (ievērojot fiksēšanas pozīciju) līdz atdurei.
- Iekšdedzes motors pēc dažām sekundēm apstājas.

Apgriezību iestatīšana

- Ja iekšdedzes motors darbojas, pārbīdi akseleratora pāriestatīšanas sviru (1).

Motora apgriezību skaits

Liels



Mazs



8.2 Piedziņas svira



Nospiežot piedziņas sviru (1, 3), ja iekšdedzes motors darbojas, piedziņa tiek pieslēgta vai atslēgta – piedziņas vārpsta sāk griezties vai tiek apstādināta.

Ar **melno** piedziņas sviru (turpgaita) (1) augsnes frēze, ja ir saskare ar augsni un ir uzstādītas smalcināšanas zvaigznes, sāk kustību **uz priekšu**.

Ar **sarkano** piedziņas sviru (atpakaļgaita) (3) augsnes frēze, ja ir saskare ar augsni un ir uzstādītas smalcināšanas zvaigznes, sāk kustību **atpakaļ**.

Piedziņas sviras drošības apsvērumu dēļ ir mehāniski bloķētas, lai novērstu netīšu piedziņas sviras nospiešanu. (⇒ 9.1) Turklāt modeļiem MH 445 R, MH 560, MH 585, MH 685, kuriem ir mehāniska drošības sistēma, var nospiegt tikai vienu piedziņas sviru – vai nu piedziņas sviru (turpgaita), vai piedziņas sviru (atpakaļgaita).



Nebojājiet ierīci!

Piedziņas svira jānospiež ātri un precīzi; neatstājiet to daļēji nospiešā pozīcijā – tā novērsīsiet ātru ķīļsiksna nodilšanu.

Nospiediet vadības sviru (turpgaita)



- **1** Nospiediet atbloķēšanas sviru (2) līdz atdurei pret piedziņas sviru (turpgaita) (1) un turiet to.
- **2** Nospiediet vadības sviru (turpgaita) (1) līdz atdurei un turiet to.
- Atlaidiet atbloķēšanas sviru (2). Piedziņa ir ieslēgta, un piedziņas vārpsta griežas.

- **3** Piedziņas atvienošana. Atlaidiet piedziņas sviru (turpgaita) (1).

Nospiediet vadības sviru (turpgaita) (MH 445 R, MH 560, MH 585, MH 685):



- **1** Nospiediet atbloķēšanas sviru (4) līdz atdurei pret piedziņas sviru (atpakaļgaita) (3) un turiet to.
- **2** Nospiediet vadības sviru (atpakaļgaita) (3) līdz atdurei un turiet to.
- Atlaidiet atbloķēšanas sviru (4). Piedziņa ir ieslēgta, un piedziņas vārpsta griežas.
- **3** Piedziņas atvienošana. Atlaidiet piedziņas sviru (atpakaļgaita) (3).

9. Drošības ierīces

Ierīce ir aprīkota ar vairākām drošības funkcijām, lai nodrošinātu drošu ekspluatāciju un novērstu nepareizas lietošanas iespējas.



Savainošanās risks!

Ierīcē uzstādīto drošības aprīkojumu nedrīkst noņemt, sabojāt vai izmainīt, kā arī nedrīkst apiet tā funkcijas. Ja kādā no drošības ierīcēm tiek konstatēts šāda veida bojājums, ierīces ekspluatācija ir jāpārtrauc. Sazinieties ar specializēto izplatītāju; STIHL iesaka STIHL specializēto izplatītāju.

9.1 Piedziņas sviras bloķēšana

Piedziņas sviras drošības apsvērumu dēļ ir mehāniski bloķētas, lai novērstu netīšu piedziņas sviras nospiešanu.

Lai varētu nospiegt piedziņas sviru, vispirms ir jānospiež attiecīgā atbloķēšanas svira. (⇒ 8.2)

9.2 Drošības aprīkojums

Augsnes frēze ir aprīkota ar aizsargierīcēm, kas pasargā no nejaušas saskaršanās ar darba instrumentiem un uz augšu izsviestiem priekšmetiem.

Aizsargierīces ir sānu aizsarglīstes, aizsargmetāls un pareizi uzstādīts vadības rokturis.

10. Norādījumi par darbu

10.1 Lietotāja darba zona



- Visā darba laikā (kad iekšdedzes motors darbojas) lietotājam drošības dēļ vienmēr jāatrodas darba zonā (1. pelēkais laukums).
- Augsnes frēzi drīkst izmantot tikai viens cilvēks; neļaujiet nepiederīgām personām uzturēties bīstamajā zonā. (⇒ 4.)

10.2 Ierīces darba pozīcija



- Augsnes frēzi drīkst iedarbināt tikai tad, ja tā atrodas uz zemes (ar iekšdedzes motoru augšpusē). Visā darba laikā augsnes frēze pēc iespējas jāvada horizontāli un jāizvairās spēcīgi savērt uz sāniem, uz priekšu vai atpakaļ.

10.3 Smalcināšanas zvaigžņu kombinācijas



Uz kreisās un labās puses piedziņas vārpstas vienmēr uzmontējiet vienādu smalcināšanas zvaigžņu skaitu.

Augu aizsargskrituļus var montēt kopā ar visām aprakstītajām smalcināšanas zvaigžņu kombinācijām. Tie aizsargā apkārt esošos augus, piemēram, frēzējot šaurā dobe.

Iespējamās kombinācijas MH 445, MH 445 R:

- 2 smalcināšanas zvaigznes: viena vienrindas smalcināšanas zvaigzne uz katras piedziņas vārpstas.
- 4 smalcināšanas zvaigznes: divas vienrindas smalcināšanas zvaigznes uz katras piedziņas vārpstas.

Iespējamās kombinācijas MH 560:

- 2 smalcināšanas zvaigznes: viena divrindu smalcināšanas zvaigzne uz katras piedziņas vārpstas.

Iespējamās kombinācijas MH 585, MH 685:

- 2 smalcināšanas zvaigznes: viena divrindu smalcināšanas zvaigzne uz katras piedziņas vārpstas.
- 4 smalcināšanas zvaigznes: viena divrindu smalcināšanas zvaigzne un viena vienrindas smalcināšanas zvaigzne uz katras piedziņas vārpstas.

10.4 Ideālā ķermeņa pozīcija darba laikā



Ideālā ķermeņa pozīcija darba laikā palīdz aizkavēt noguruma iestāšanos.

Šim nolūkam ierīce (vadības roktura augstuma regulēšana, bremžu stieņa regulēšana) ir jāiestata tā, lai ķermenis (mugura) visā darba laikā būtu taisns.

Ideālā ķermeņa pozīcija:

- taisna mugura;
- taisnas kājas;
- apakšdelmi nedaudz vērsti uz leju.

11. Ierīces sagatavošana darbam

11.1 Sagatavošanas pasākumi



Savainošanās risks!

Rūpīgi izlasiet drošības norādījumus nodaļā „Jūsu drošībai” (⇒ 4.) un iepazīstieties ar augsnes frēzes vadības elementu darbību. (⇒ 8.)

- Pārbaudiet motoreļļas līmeni un iepildiet degvielu. (⇒ 7.15)

11.2 Vadības roktura augšējās daļas augstuma regulēšana



Vadības roktura augšējo daļu var fiksēt vajadzīgajā augstumā.

- Atlokiet transportēšanas šasiju. (⇒ 11.4)
- Ar vienu roku cieši satveriet vadības roktura (2) augšējo daļu (1) un turiet to.
- Ar otru roku pavelciet spriegotājsviru (3) atpakaļ un turiet to.
- Novietojiet vadības roktura augšējo daļu (1) vēlamajā pozīcijā.
- Stumiet spriegotājsviru (3) uz priekšu un raugiet, lai vadības roktura augšējā daļa būtu pilnīgi fiksējusies.
- Ja nepieciešams, salokiet transportēšanas šasiju. (⇒ 11.4)

11.3 Vadības roktura sāniskā regulēšana



Vadības rokturi sāniski var fiksēt trīs pozīcijās.

- Atlokiet transportēšanas šasiju. (⇒ 11.4)
- Ar vienu roku cieši satveriet vadības roktura augšējo daļu.
- Ar roku pavelciet spriegotājsviru (1) uz augšu.
- Novietojiet vadības rokturi vēlamajā pozīcijā. Turklāt raugiet, lai fiksācijas svira (2) atrastos virs viena no trim fiksācijas izciļņiem (3).
- Ar roku spiediet spriegotājsviru (1) uz priekšu un fiksējiet vadības rokturi.
- Pārbaudiet, vai vadības rokturis ir fiksēts.

- Ja nepieciešams, salokiet transportēšanas šasiju. (⇒ 11.4)

11.4 Transportēšanas šasijas atlocīšana un salocīšana



Ar transportēšanas šasiju augsnes frēzi var pārvietot stumjot vai velkot.



Savainojumu risks!

Ja transportēšanas šasija ir darba pozīcijā (nolocīta uz augšu) un tiek nospiesta atbloķēšanas svira, tad transportēšanas šasija var novietoties transportēšanas stāvoklī.

Transportēšanas šasijas atlocīšana – transportēšanas stāvoklis

- Nedaudz paceliet transportēšanas šasiju (1) ar vienu roku un pieturiet.
- Nospiediet atbloķēšanas sviru (2).
- Atlokiet transportēšanas šasiju (1) uz leju līdz atdurei un atlaidiet atbloķēšanas sviru (2). Transportēšanas šasija fiksējas.

Transportēšanas šasijas salocīšana – darba pozīcija

- Pieturiet transportēšanas šasiju (1) ar vienu roku un atslogojiet to, nedaudz paceļot.
- Nospiediet atbloķēšanas sviru (2) un atlokiet transportēšanas šasiju uz augšu.
- Atlaidiet atbloķēšanas sviru (2) un nolokiet transportēšanas šasiju uz augšu līdz atdurei. Transportēšanas šasija ir fiksēta darba pozīcijā.

11.5 Bremžu stieņa iestatīšana



Ar bremžu stieni augsnes apstrādes laikā iespējams regulēt pretestību un reizē ar to arī pārvietošanās ātrumu. Lai uzlabotu regulēšanu, bremžu stieni var iestatīt 3 pozīcijās.

Bremžu stieņa iestatīšana

- Nolokiet transportēšanas šasiju transportēšanas stāvoklī. (⇒ 11.4) Raugiet, lai ierīce būtu novietota stabili un droši.
- Nospiediet un turiet atbloķēšanas tapu (1).
- Iestatiet bremžu stieni (2) vēlamajā pozīcijā.
- Atlaidiet atbloķēšanas tapu (1) un raugiet, lai bremžu stienis fiksētos.

11.6 Iekšdedzes motora iedarbināšana



- Iestatiet akseleratora pāriestatīšanas sviru iedarbināšanas pozīcijā. (⇒ 8.1)
- Ar vienu roku cieši satveriet startera troses rokturi (1) un turiet.
- Lēnām izvelciet startera trosi (1) līdz kompresijas pretestības punktam. Pēc tam ar spēcīgu, strauju rokas kustību ar vienu rāvienu izvelciet to tādā garumā, cik atļauj jūsu roka. Startera trosi (1) lēnām ievadiet atpakaļ, lai tā varētu no jauna uzlīties. Atkārtojiet darbību, līdz iekšdedzes motors sāk darboties.

11.7 Iekšdedzes motora izslēgšana

- Lai izslēgtu iekšdedzes motoru, pārvietojiet akceleratora pāriestatīšanas sviru apstādināšanas pozīcijā. (⇒ 8.1)
Pēc nēilga inerces kustības laika iekšdedzes motors apstājas.

11.8 Piedziņas (turpgaita) pieslēgšana un atslēgšana

Piedziņas (turpgaita) pieslēgšana

- Transportējiet augsnes frēzi uz izmantošanas vietu ar izslēgtu iekšdedzes motoru. (⇒ 13.)
- Iedarbiniet iekšdedzes motoru. (⇒ 11.6)
- Satveriet augsnes frēzi ar abām rokām pie vadības rokturiem.
- Nospiediet **melno** piedziņas sviru (turpgaita) un turiet to. (⇒ 8.2)
Piedziņas vārpsta ar uzmontētajiem darba instrumentiem sāk griezties, un augsnes frēze sāk kustību uz priekšu.

Piedziņas (turpgaita) atslēgšana

- Atlaidiet piedziņas sviru (turpgaita). (⇒ 8.2)
Piedziņas vārpsta un uzmontētie instrumenti apstājas.

11.9 Piedziņas (atpakaļgaita) pieslēgšana un atslēgšana (MH 445 R, MH 560, MH 585, MH 685)

Augsnes frēzes MH 445 R, MH 560, MH 585, MH 685 ir aprīkotas ar atpakaļgaitas pārnēsumu.

Atpakaļgaitas pārnēsums augsnes apstrādes laikā ir paredzēts tikai tam, lai viegli atbrīvotu augsnes frēzi, ja tā ir iestigusī. Atpakaļgaitas pārnēsums nav paredzēts frēzēšanai.



Savainošanās risks!

Pirms piedziņas (atpakaļgaita) pieslēgšanas vienmēr pārlicinieties, ka starp lietotāja ķermeni un vadības rokturi ir pietiekams attālums.

Piedziņas (atpakaļgaita) pieslēgšana

- Transportējiet augsnes frēzi uz izmantošanas vietu ar izslēgtu iekšdedzes motoru. (⇒ 13.1)
- Iedarbiniet iekšdedzes motoru. (⇒ 11.6)
- Satveriet augsnes frēzi ar abām rokām pie vadības rokturiem.
- Nospiediet **sarkano** piedziņas sviru (atpakaļgaita) un turiet to. (⇒ 8.2)
Piedziņas vārpsta ar uzmontētajiem darba instrumentiem sāk griezties, un augsnes frēze sāk kustību atpakaļ.

Piedziņas (atpakaļgaita) atslēgšana

- Atlaidiet piedziņas sviru (atpakaļgaita). (⇒ 8.2)
Piedziņas vārpsta un uzmontētie darba instrumenti apstājas.

11.10 Frēzēšana

Frēzējot rotējošās smalcināšanas zvaigznes uzirdina augsni un sagatavo to sējai, stādīšanai vai augu kopšanai.



Savainošanās risks!

Frēzējiet tikai virzienā uz priekšu. Uzmanieties no šķēršļiem, kuriem pāri nedrīkst braukt (piemēram, akmens plāksnēm uz celiņiem).

- Transportējiet augsnes frēzi uz izmantošanas vietu ar izslēgtu iekšdedzes motoru. (⇒ 13.1)
- Salokiet transportēšanas šasiju. (⇒ 11.4)
- Iedarbiniet iekšdedzes motoru. (⇒ 11.6)
- Turiet augsnes frēzi cieši ar abām rokām pie vadības rokturiem un ieņemiet stabilu pozīciju – ņemiet vērā lietotāja darba zonu. (⇒ 10.1)
- Nospiediet vadības sviru (turpgaita) un turiet to. (⇒ 11.8)
Smalcināšanas zvaigznes sāk griezties, var uzsākt frēzēšanu.
- Pēc darba atslēdziet braukšanas piedziņu (⇒ 11.8), izslēdziet motoru (⇒ 11.7) un notīriet ierīci (⇒ 12.2).

12. Apkope



Savainošanās risks!

Strādāt tikai ar aizsargcimdziem. Nekad nepieskarieties nažiem, kamēr tie nav apstājušies.



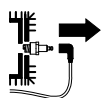
Ja jums trūkst nepieciešamo zināšanu un palīg līdzekļu, vienmēr vērsieties pie specializēta izplatītāja.

STIHL iesaka apkopes un remonta darbu veikšanu uzticēt tikai STIHL specializētajam izplatītājam.

STIHL iesaka izmantot oriģinālās STIHL rezerves daļas.

Savainošanās risks!

Pirms jebkādu apkopes- vai tīrīšanas darbu veikšanas ierīcē rūpīgi izlasiet un ievērojiet visus drošības noteikumus, kas norādīti (⇒ 4.) nodaļā „Jūsu drošībai” (⇒ 4.7), jo īpaši apakšnodaļā „Apkope un remonts”.



Pirms apkopes- vai tīrīšanas darbiem atvienojiet aizdedzes atslēgas kontaktspraudni!

12.1 Smalcināšanas zvaigžņu demontāža



Atbrīvojot šķelttapu pie pārnēsāšanas korpusa, no piedziņas vārpstas iespējams noņemt visu frēžu komplektu ar augu aizsargskrituļiem. Veicot montāžas darbus pie smalcināšanas zvaigznēm, ņemiet vērā norādījumus nodaļās „Smalcināšanas zvaigžņu montāža” (⇒ 7.7), (⇒ 7.8) un „Smalcināšanas zvaigžņu kombinācijas” (⇒ 10.3).

- Ļaujiet ierīcei (iekšdedzes motoram, pārnēsāšanai) pilnīgi atdzist.
- Novietojiet augsnes frēzi tīrīšanas pozīcijā. (⇒ 12.2)
- Augu aizsargskrituļu demontāža. Atveriet šķelttapa (1) drošības stiprinājumu un izņemiet šķelttapa. Noņemiet augu aizsargskrituļus (2).
- Noņemiet smalcināšanas zvaigznes. Atveriet šķelttapa (3) drošības stiprinājumu un izņemiet šķelttapa. Noņemiet visas smalcināšanas zvaigznes kopā (4).
- Noņemiet aizsarggredzenus (5) un glabājiet drošā vietā – nenozaudējiet!

12.2 Ierīces tīrīšana



Apkopes intervāls: Pēc katras lietošanas reizes

- Kārtīgi iztīriet visu ierīci pēc katras lietošanas reizes. Rūpīga apiešanās pasargā ierīci no bojājumiem un pagarina ekspluatācijas ilgumu.

- Pirms ierīces tīrīšanas ļaujiet tai pilnīgi atdzist; atvienojiet aizdedzes sveces kontaktspraudni; veicot tīrīšanas darbus pie pārnēsāšanas un smalcināšanas zvaigznēm, uzvelciet apģērbu ar garām piedurknēm un izturīgus cimdus.

Tīrīšanas pozīcija:



Nebojājiet ierīci!

Attēlotajā pozīcijā augsnes frēze drīkst atrasties tikai īslaicīgi (tīrīšanas un apkopes darbiem). Uzglabāšanas laikā novietojiet ierīci vertikāli.

- Atlokiet transportēšanas šasiju. (⇒ 11.4)
- Novietojiet vadības roktura augšējo daļu augšējā pozīcijā. (⇒ 11.2)
- Novietojiet augsnes frēzi uz stabilas un stingras pamatnes.
- Sasveriet augsnes frēzi atpakaļ, līdz vadības rokturis atduras pret zemi.

Norādījumi par tīrīšanu

- Netīrumus un augu paliekas notīriet ar suku, mitru drāniņu vai koka nūju – nelietojiet kodīgus tīrīšanas līdzekļus. STIHL iesaka izmantot īpašu tīrīšanas līdzekli (piemēram, STIHL tīrīšanas līdzekli).
- Nekad nevērsiet ūdens strūklu pret vadības rokturi, iekšdedzes motora daļām, blīvējumiem un gultņu ligzdām. Remonts var izmaksāt dārgi.
- Iekšdedzes motors:
Notīriet dzesējošās ribas, ventilatoru, zonu ap gaisa filtru, izpūtēju, lai nodrošinātu pietiekamu iekšdedzes motora dzesēšanu.

- **Pārnesumkārbas korpusu, šasiju un smalcināšanas instrumentu** drīkst tīrīt ar ūdens strūklu vai ar augstspiediena tīrītāju.



Nebojājiet ierīci!

Izmantojot augstspiediena tīrītāju, ievērojiet **vismaz 1 m** attālumu un nekādā gadījumā nevirziet ūdens strūklu uz gultņiem, piedziņas vārpstu un blīvējumiem – īpaši uz blīvējumu starp pārnesumkārbas korpusu un aizsargmetālu.

12.3 Iekšdedzes motors

Apkopes intervāls: pirms katras lietošanas reizes

Pārbaudiet eļļas līmeni motorā (skatiet iekšdedzes motora lietošanas pamācību).

Ievērojiet ekspluatācijas un apkopes noteikumus, kas ietverti pievienotajā iekšdedzes motora lietošanas pamācībā.

12.4 Apkopes intervāli



Nebojājiet ierīci!

Pārnesumkārbas apkopes darbu veikšanu uzticiet tikai specializētajam izplatītājam.

Apkope, ko veic specializētais izplatītājs: privātajiem lietotājiem reizi gadā

Augsnes frēzes apkope jāveic specializētam izplatītājam. STIHL iesaka STIHL specializēto izplatītāju.

Apkope, ko veic lietotājs:

- **Pirms katras lietošanas reizes**
Pārbaudiet motoreļļas līmeni (skatiet iekšdedzes motora lietošanas pamācību).

- **Pēc katras lietošanas reizes**
Iztīriet ierīci. (⇒ 12.2)

12.5 Glabāšana un dīkstāve (ziemā)



Novietojiet augsnes frēzi glabāšanai standarta pozīcijā (ar atlocītu transportēšanas šasiju). Lai ierīce glabāšanas laikā aizņemtu mazāk vietas, nolokiet vadības rokturi uz aizmuguri, kā redzams attēlā.



Apgāšanās risks!

Ja smalcināšanas zvaigznes ir nepiemērotā pozīcijā, augsnes frēze var apgāzties uz priekšu. Tāpēc vienmēr pārbaudiet, vai augsnes frēze novietota stabili. Ja vajadzīgs, smalcināšanas zvaigznes var pagrozīt, lai mazinātu ierīces augšdaļas noslogojumu. Glabājot augsnes frēzi, to var arī atbalstīt uz transportēšanas roktura.

Glabājiet ierīci sausā, slēgtā telpā bez putekļiem. Gādājiet, lai ierīce tiktu novietota bērniem neaizsniēdamā vietā.

Iespējamie bojājumi jānovērš pirms novietošanas glabāšanā. Ierīcei jābūt tikai lietošanai drošā stāvoklī. Visiem uzgriežņiem, tapām un skrūvēm jābūt cieši pievilktiem; nomainiet nesalasāmus brīdinājumus par bīstamību; pārbaudiet, vai ierīcei nav nodilumu un bojājumu. Nomainiet nolietotas un bojātas detaļas.

Pirms ierīces novietošanas ilgākai dīkstāvei (ziemā) papildus veiciet tālāk minētās darbības.

- Rūpīgi notīriet visas ierīces ārējās daļas.

- Iztukšojiet degvielas bāku un karburatoru.
- Ieeļļojiet vai ieziediet ar smērvielu visus kustīgos elementus.
- Izskrūvējiet aizdedzes sveci (skatiet iekšdedzes motora lietošanas pamācību) un pa aizdedzes sveces atvēršanu iepildiet iekšdedzes dzinējā apmēram 3 cm³ motoreļļas. Iekšdedzes motors dažas reizes jāiegriež bez aizdedzes sveces (velkot aiz startera troses).



Ugunsbīstamība!

Neturiet aizdedzes atslēgas kontaktspraudni aizdedzes sveces atvēruma tuvumā, jo pastāv aizdegšanās risks.

- Ieskrūvējiet atpakaļ aizdedzes sveci (skatiet iekšdedzes motora lietošanas pamācību).
- Nomainiet eļļu (skatiet iekšdedzes motora lietošanas pamācību).
- Apsedziet iekšdedzes motoru un glabājiet ierīci standarta pozīcijā.

13. Transportēšana

13.1 Augsnes frēzes transportēšana



Savainojumu risks!

Ievērojiet drošības norādījumus nodaļā „Jūsu drošībai” (⇒ 4.), īpaši sadaļā „Transportēšana” (⇒ 4.4). Pirms transportēšanas izslēdziet iekšdedzes motoru, izņemiet aizdedzes atslēgas kontaktspraudni un uzvelciet piemērotu aizsargapģērbu (aizsargapavus, cimdus, kombinezonu, kas nosedz rokas un kājas).

Nemiet vērā svaru! (⇒ 18.)

1 Augsnes frēzes vilkšana vai stumšana

- Novietojiet bremžu stieni visaugstākajā pozīcijā. (⇒ 11.5)
- Atlokiet transportēšanas šasiju. (⇒ 11.4)
- Satveriet augsnes frēzi aiz abiem rokturiem (1) un sagāziet atpakaļ, līdz ierīce balstās uz transportēšanas riteņiem.
- Lēni velciet vai stumiet augsnes frēzi (iešanas ātrumā). Ja pamatne ir līdzena un gluda, ierīci ieteicams stumt, pa nelīdzenu pamatni to ieteicams vilkt.



Savainojumu risks!

Ierīce ir smaga, tāpēc īpaši esiet piesardzīgs uz pakāpieniem, pie apmalēm, uz slīpām platformām un citiem paaugstinājumiem.

Lietotājam vienmēr jāatrodas augstāk par ierīci, lai ierīce neuzripotu virsū, ja zaudē kontroli pār to; tas nozīmē, ka slīpumos ierīce jāstumj uz leju vai jāvelk uz augšu.

Stumiet vai velciet ierīci tikai pa diviem vai trim pakāpieniem. Ja pakāpienu ir vairāk, nesiet augsnes frēzi tikai kopā ar vēl vienu personu.

2 Augsnes frēzes pacelšana vai nešana

- Vadības roktura augšējai daļai jābūt stingri fiksētai.
- Augsnes frēzi vienmēr celiet vai nesiet vismaz divatā un vienmēr ievērojiet pietiekamu attālumu no smalcināšanas zvaigznēm.

Atbalsta punkti

Rokturi (1) un transportēšanas rokturis (2).

3 Augsnes frēzes transportēšana uz kravas platformas

- Transportējiet augsnes frēzi tikai **stāvus** pozīcijā, tai balstoties uz transportēšanas šasijas un smalcināšanas zvaigznēm. Nekādā gadījumā nenovietojiet ierīci uz sāniem.
- Lai ierīce būtu stabilāka, nolokiet transportēšanas šasiju (⇒ 11.4) un montējiet smalcināšanas zvaigznes (⇒ 7.7), (⇒ 7.8).

- Transportējot augsnes frēzi uz kravas platformas, tā jānostiprina ar trosēm vai jostām, lai ierīce neslīdētu.

Piestiprināšanas punkti

Transportēšanas šasijas ass (3) un smalcināšanas zvaigžņu ass (4).

14. Vides aizsardzība



Iepakojums, ierīce un piederumi ir izgatavoti no pārstrādājamiem materiāliem un ir atbilstoši jānodod utilizēšanai.

Materiālu atkritumu šķirošana un videi nekaitīga utilizācija veicina izejvielu atkārtotu izmantošanu. Tāpēc parastā lietošanas perioda beigās ierīce jānogādā otrreizējo izejvielu savākšanas punktā. Noteikumiem neatbilstoša utilizācija var radīt kaitējumu veselībai un piesārņojumu apkārtējā vidē.

14.1 Utilizācija

Izmantotā eļļa (motoreļļa, pārnesumkārbas eļļa) un degviela vienmēr jāutilizē saskaņā ar spēkā esošajām vides aizsardzības prasībām.

Pirms utilizēšanas padariet iekšdedzes motoru nelietojamu. Nogrieziet aizdedzes kabeli, iztukšojiet degvielas tvertni un noteciniet motoreļļu.

Rīkojoties ar smalcināšanas zvaigznēm, iespējams savainošanās risks!

Arī nolietotu dārza augsnes frēzi nekādā gadījumā neatstāiet bez uzraudzības. Pārliedcinieties, ka ierīce un smalcināšanas zvaigznes tiek uzglabātas bērniem nepieejamā vietā.

15. Nodiluma samazināšana un bojājumu novēršana

Svarīgi norādījumi par apkopi un kopšanu, produktu grupa

Augsnes frēzes ar benzīna motoru (STIHL MH)

STIHL neuzņemas nekādu atbildību par mantas un miesas bojājumiem, kas radušies, neievērojot lietošanas pamācībā minētos norādījumus, jo īpaši tos, kas attiecas uz drošību, lietošanu un apkopi, vai gadījumos, kad ir izmantotas neapstiprinātas pierīces vai rezerves daļas.

Lai novērstu STIHL ierīces bojājumus vai pārmērīgu nodilumu, lūdzu, noteikti ņemiet vērā tālāk minētos norādījumus.

1. Dilstošās daļas

Dažas STIHL ierīces sastāvdaļas dabīgi nodilst arī tad, ja ierīci izmanto paredzētajam mērķim, un atkarībā no lietošanas veida un ilguma tās ir savlaicīgi jānomaina.

Dilstošās detaļas ir:

- ķīļsiksna;
- smalcināšanas zvaigzne;
- bremžu stienis.

2. Lietošanas pamācībā minēto noteikumu ievērošana

STIHL ierīce jālieto, jāapkopj un jāuzglabā rūpīgi, kā tas aprakstīts šajā lietošanas pamācībā. Lietotājs ir atbildīgs par visiem bojājumiem, kuri radušies drošības, lietošanas un apkopes norādījumu neievērošanas dēļ.

Tas īpaši attiecas uz:

- produkta lietošanu neatbilstīgi mērķim;

- STIHL neapstiprinātu ekspluatācijas materiālu (smērvielu, benzīna un motoreļļu; skat. iekšdedzes motora lietošanas pamācību) izmantošanu;
- ar uzņēmumu STIHL nesaskaņotām produkta izmaiņām;
- tādu sastāvdaļu, ierīču vai griešanas darbarīku izmantošanu, ko nav apstiprinājis STIHL;
- produkta izmantošanu sporta pasākumos vai sacensībās;
- zaudējumiem, kas radušies, turpinot izmantot izstrādājumu ar bojātām sastāvdaļām.

3. Apkopes darbi

Visi nodaļā „Apkope” minētie darbi ir jāveic regulāri.

Ja šos apkopes darbus lietotājs nevar veikt pats, tie jāuztic specializētam izplatītājam.

STIHL iesaka apkopes un remonta darbu veikšanu uzticēt tikai STIHL specializētajam izplatītājam.

STIHL specializētie izplatītāji tiek regulāri apmācīti, un to rīcībā tiek nodota tehniskā informācija.

Ja ir nokavēts šo darbu veikšanas termiņš, var rasties bojājumi, par kuriem ir atbildīgs lietotājs.

Tie ir, piemēram:

- korozija un citi bojājumi, kas radušies nepareizas glabāšanas dēļ;
- ierīces bojājumi, kas radušies nekvalitatīvu rezerves daļu dēļ;

- bojājumi, kas radušies savlaicīgi neveiktas vai nepietiekami veiktas apkopes dēļ, vai bojājumi, kas radušies tāpēc, ka apkopes vai remonta darbi nav veikti specializēto izplatītāju darbnīcās.

16. Parastās rezerves daļas

Šķelttapa (smalcināšanas zvaigznes):
9396 021 3785

MH 445, MH 445 R

Frēžu komplekts iekšpusē, kreisajā pusē:
6241 710 0200

Frēžu komplekts iekšpusē, labajā pusē:
6241 710 0205

Frēžu komplekts ārpusē, kreisajā pusē:
6241 710 0210

Frēžu komplekts ārpusē, labajā pusē:
6241 710 0215

MH 560, MH 585, MH 685

Frēžu komplekts iekšpusē, kreisajā pusē:
6241 710 0220

Frēžu komplekts iekšpusē, labajā pusē:
6241 710 0225

MH 585, MH 685

Frēžu komplekts ārpusē, kreisajā pusē:
6242 710 0210

Frēžu komplekts ārpusē, labajā pusē:
6242 710 0215

17. Atbilstības deklarācija

17.1 Augsnes frēzes STIHL MH 445.1, MH 445.1 R, MH 560.0, MH 585.0, MH 685.0 ES atbilstības deklarācija

STIHL Tirol GmbH
Hans Peter Stihl-Straße 5
6336 Langkampfen
Austrija

uzņemoties pilnu atbildību, ar šo paziņo, ka

- Tips: Augsnes frēze
- Ražotāja zīmols: STIHL
- tips: MH 445.1, MH 445.1 R, MH 560.0, MH 585.0, MH 685.0
- Nominālā jauda:
MH 445.1, MH 445.1 R: 2,2 kW
MH 560.0, MH 585.0: 2,3 kW
MH 685.0: 2,9 kW

– Sērijas identifikācijas numurs: 6241

atbilst attiecīgajām direktīvas 2000/14/EC, 2006/42/EC, 2014/30/EU un 2011/65/EU prasībām un ir izstrādāts un izgatavots atbilstoši tālāk minēto standartu redakcijām, kas bija spēkā ražošanas dienā: EN 709 un EN ISO 14982.

Pilnvarotās iestādes nosaukums un adrese:
TÜV Rheinland LGA Products GmbH
Tillystraße 2
D-90431 Nürnberg

Izmērītais un garantētais trokšņu jaudas līmenis tika noteikts, pamatojoties uz Direktīvas 2000/14/EC VIII pielikumu.

MH 445.1, MH 445.1 R

- Izmērītais trokšņa jaudas līmenis: 92,0 dB(A)
- Garantētais trokšņa jaudas līmenis: 93 dB(A)

MH 560.0, MH 585.0

- Izmērītais trokšņa jaudas līmenis: 91,3 dB(A)
- Garantētais trokšņa jaudas līmenis: 93 dB(A)

MH 685.0

- Izmērītais trokšņa jaudas līmenis: 92,4 dB(A)
- Garantētais trokšņa jaudas līmenis: 93 dB(A)

Tehniskā dokumentācija tiek glabāta uzņēmumā STIHL Tirol GmbH.

Ražošanas gads un ierīces numurs ir norādīts uz augšnes frēzes.

Langkampfbene, 29.04.2024.

STIHL Tirol GmbH

Pilnvarotā Pilnvarotais



Matthias Fleischer, Pētījumu un attīstības nodaļas vadītājs

Pilnvarotā



Sven Zimmermann, kvalitātes nodaļas galvenais vadītājs

18. Tehniskie parametri

MH 445.1 / MH 445.1 R / MH 560.0 / MH 585.0 / MH 685.0

Sērijas identifikācijas numurs	6241
Iekšdedzes motors, konstrukcija	4 taktu iekšdedzes motors
Iedarbināšanas ierīce	Starteris ar troses mehānismu

MH 445.1 / MH 445.1 R

Motora tips	STIHL EVC 200.3 C
Cilindra tilpums	139 ccm
Nominālā jauda pie nominālā apgriezienu skaita	2,25 3100 kW /min
Degvielas tvertne	0,9 l
Darba instruments	4 smalcināšanas elementi, 2 augu aizsargskriņķi
Frēžu komplekta diametrs	30 cm
Frēžu komplekta darba apgriezieni ar nominālo apgriezienu skaitu	124/min
Nominālais apgriezienu skaits	3100/min
Mērījumi saskaņā ar EN 709:	

MH 445.1 / MH 445.1 R

Trokšņu spiediena līmenis darba vietā	
L_{pA}	80 dB(A)
Nobīde K_{pA}	2 dB(A)
Mērījums saskaņā ar standartu EN 709, EN 20643:	
Izmērītā vērtība a_{hw}	5,50 m/s ²
Nobīde K_{hw}	2,20 m/s ²
Mērījums saskaņā ar 2000/14/EC / S.I. 2001/1701:	
Garantētais trokšņu jaudas līmenis L_{WAAd}	93 dB(A)
Nenoteiktība K_{WA} :	1,4 dB(A)
Piedziņa MH 445.1	1 pārnese uz priekšu
Piedziņa MH 445.1 R	1 pārnese kustībai uz priekšu 1 atpakaļgaitas pārnese
Svars	36 kg / 37 kg

MH 560.0/ MH 585.0

Motora tips	Kohler HD675
Cilindra tilpums	149 ccm
Nominālā jauda pie nominālā apgriezienu skaita	2,3 3000 kW /min
Degvielas tvertne	1,4 l
Darba instruments MH 560.0	2 smalcināšanas elementi, 2 augu aizsargskrituļi
Darba instruments MH 585.0	4 smalcināšanas elementi, 2 augu aizsargskrituļi
Frēžu komplekta diametrs	32 cm

MH 560.0/ MH 585.0

Frēžu komplekta darba apgriezieni ar nominālo apgriezienu skaitu	120/min
Nominālais apgriezienu skaits	3000/min
Mērījumi saskaņā ar EN 709:	
Trokšņu spiediena līmenis darba vietā	
L_{pA}	79 dB(A)
Nobīde K_{pA}	2 dB(A)
Mērījums saskaņā ar standartu EN 709, EN 20643:	
Izmērītā vērtība a_{hw}	5,00 m/s ²
Nobīde K_{hw}	2,50 m/s ²
Mērījums saskaņā ar 2000/14/EC / S.I. 2001/1701:	
Garantētais trokšņu jaudas līmenis L_{WAAd}	93 dB(A)
Nenoteiktība K_{WA} :	1,2 dB(A)
Piedziņa	1 pārnese kustībai uz priekšu 1 atpakaļgaitas pārnese
Svars	41 kg / 44 kg

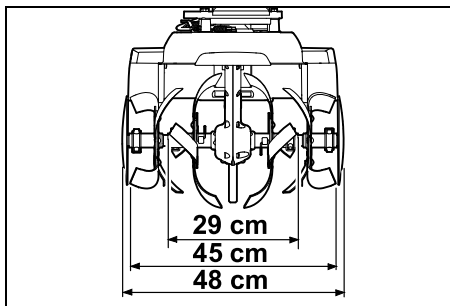
MH 685.0

Motora tips	Kohler HD775
Cilindra tilpums	173 ccm
Nominālā jauda pie nominālā apgriezienu skaita	2,9 3200 kW /min
Degvielas tvertne	1,4 l
Darba instruments	4 smalcināšanas elementi, 2 augu aizsargskrituļi
Frēžu komplekta diametrs	32 cm

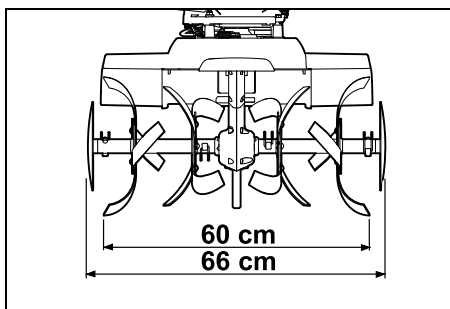
MH 685.0

Frēžu komplekta darba apgriezieni ar nominālo apgriezienu skaitu	128/min
Nominālais apgriezienu skaits	3200/min
Mērījumi saskaņā ar EN 709:	
Trokšņu spiediena līmenis darba vietā	
L_{pA}	80 dB(A)
Nobīde K_{pA}	2 dB(A)
Mērījums saskaņā ar standartu EN 709, EN 20643:	
Izmērītā vērtība a_{hw}	6,00 m/s ²
Nobīde K_{hw}	2,40 m/s ²
Mērījums saskaņā ar 2000/14/EC / S.I. 2001/1701:	
Garantētais trokšņu jaudas līmenis L_{WAAd}	93 dB(A)
Nenoteiktība K_{WA} :	1,0 dB(A)
Piedziņa	1 pārnese kustībai uz priekšu 1 atpakaļgaitas pārnese
Svars	46 kg

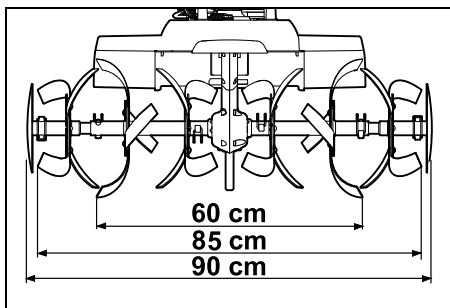
MH 445.1, MH 445.1 R:



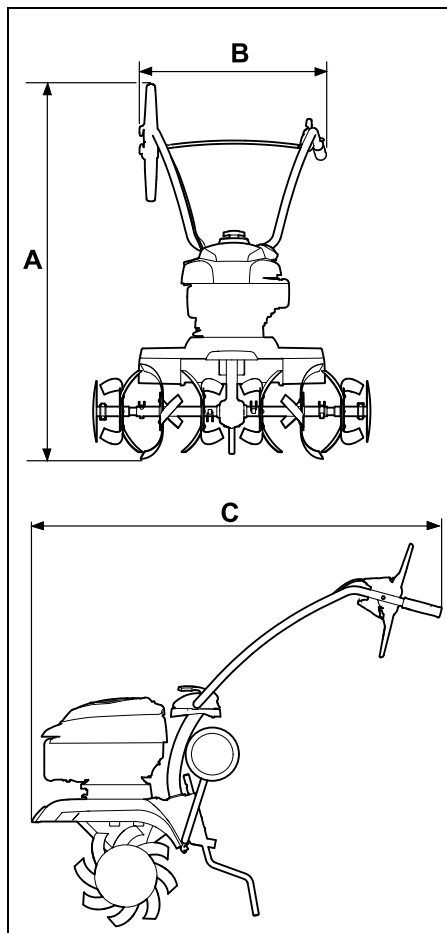
MH 560.0:



MH 585.0, MH 685.0:



MH 445.1, MH 445.1 R, MH 560.0,
MH 585.0, MH 685.0:



MH 445.1, MH 445.1 R:

A = 118 cm
B = 57 cm
C = 122 cm

MH 560.0, MH 585.0, MH 685.0:

A = 119 cm
B = 57 cm
C = 122 cm

18.1 REACH

Ar REACH apzīmē EK Regulu par ķīmikāliju reģistrēšanu, vērtēšanu, licencēšanu un ierobežošanu.

Informāciju par REACH regulas (EK) Nr. 1907/2006 ievērošanu skatiet vietnē www.stihl.com/reach.

19. Darbības traucējummeklēšana

✘ Ja nepieciešams, vērsieties pie specializēta izplatītāja; uzņēmums STIHL iesaka izmantot STIHL specializēto izplatītāju.

📖 Skatiet iekšdedzes motora lietošanas pamācību!

Traucējums

iekšdedzes motors nesāk darboties.

Iespējamais cēlonis

- Akseļatorā pāriestatīšanas svira ir apstādīnāšanas pozīcijā.
- Tvertnē nav degvielas; aizsērējis degvielas padeves cauruļvads.
- Tvertnē ir nekvalitatīva, netīra vai veca degviela.
- Aizdedzes atslēgas kontaktspraudnis ir atvienots no aizdedzes sveces, vājš aizdedzes kabeļa un kontaktspraudņa kontakts.
- Nokvēpusi vai bojāta aizdedzes svece, nepareizs attālums starp elektrodiem.
- Gaisa filtrs ir netīrs.
- Iekšdedzes motors vairāku iedarbināšanas mēģinājumu rezultātā ir „noslīcis” (pārplūdis ar degvielu).

Problēmas novēršana

- Iestatiet akseļatorā pāriestatīšanas sviru iedarbināšanas pozīcijā (⇒ 8.1).

- Iepildiet degvielu (⇒ 7.15).
Iztīriet degvielas padeves caurules (✖).
- Lietojiet svaigu zīmola degvielu (bezsvina benzīnu) (⇒ 7.15).
Iztīriet karburatoru (✖).
- Pievienojiet aizdedzes atslēgas kontaktspraudni (📖).
Pārbaudiet savienojumu starp aizdedzes kabeli un kontaktspraudni (✖).
- Iztīriet/nomainiet aizdedzes sveci (📖), (✖).
Noregulējiet attālumu starp elektrodiem (✖).
- Iztīriet/nomainiet gaisa filtru (✖).
- Izskrūvējiet un nosusiniet aizdedzes sveci, pārvietojiet akseleratora sviru apstādināšanas pozīcijā un vairākas reizes pavelciet startera trosi ar izskrūvētu aizdedzes sveci (📖).

Traulējums

Apgrūtināta iedarbināšana vai nepietiekama iekšdedzes motora jauda.

Iespējamais cēlonis

- Degvielas tvertnē un karburatorā ir iekļuvis ūdens; karburators ir aizsērējis.
- Degvielas tvertnē ir netīrumi.
- Gaisa filtrs ir netīrs.
- Aizdedzes svece ir piekvēpusi.

Problēmas novēršana

- Iztukšojiet degvielas tvertni, iztīriet degvielas padeves cauruļvadu un karburatoru (✖).
- Iztīriet degvielas tvertni (✖).
- Iztīriet/nomainiet gaisa filtru (📖), (✖).
- Iztīriet/nomainiet aizdedzes sveci (📖), (✖).

Traulējums

Iekšdedzes motors stipri sakarst.

Iespējamais cēlonis

- Netīras dzesējošās ribas.
- Nepietiekams motoreļļas līmenis iekšdedzes motorā.
- Iekšdedzes motora virsma ir pārklāta ar zemi.

Problēmas novēršana

- Notīriet dzesējošās ribas (⇒ 12.2).
- Papildiniet motoreļļu (⇒ 7.15).
- Notīriet no iekšdedzes motora zemi.

Traulējums

Iekšdedzes motors darbojas nevienmērīgi.

Iespējamais cēlonis

- Gaisa filtrs ir netīrs.

Problēmas novēršana

- Iztīriet/nomainiet gaisa filtru (📖), (✖).

Traulējums

Motors ļoti dūmo.

Iespējamais cēlonis

- Pārāk augsts eļļas līmenis.
- Gaisa filtrs ir netīrs.

Problēmas novēršana

- Pielāgojiet eļļas iepildes daudzumu (📖).
- Iztīriet/nomainiet gaisa filtru (📖), (✖).

Traulējums

Darbības laikā rodas spēcīga vibrācija.

Iespējamais cēlonis

- Vaļīgs motora stiprinājums.

Problēmas novēršana

- Pievelciet motora stiprinājuma skrūves (✖).

Traulējums

Samazināta darba jauda.

Iespējamais cēlonis

- Nepareizi uzmontētas smalcināšanas zvaigznes.
- Smalcināšanas zvaigznes nodilušas.
- Nepareizi iestatīts bremžu stienis.

Problēmas novēršana

- Uzmontējiet smalcināšanas zvaigznes pareizi (⇒ 7.7), (⇒ 7.8).
- Nomainiet smalcināšanas zvaigznes (✖).
- Iestatiet bremžu stieni (⇒ 11.5).

Traulējums

Nav darba jaudas.

Iespējamais cēlonis

- Piedziņas vārpstā nav ielikta šķelttapa.

Problēmas novēršana

- Pārbaudiet smalcināšanas zvaigžņu stiprinājumu uz piedziņas ass (⇒ 7.7), (⇒ 7.8).

Traulējums

Skaļa pārnese kārba skaņā.

Iespējamais cēlonis

- Pārnese kārībā nepareizs eļļas līmenis.

Problēmas novēršana

- Pārbaudiet eļļas līmeni pārnese kārībā (✖).

Traulējums

Piedziņas svira ir nospiesta, bet piedziņas vārpsta negriežas.

Iespējamais cēlonis

- Bojāta trose.

- Nodilusi piedziņas sikсна.

Problēmas novēršana

- Pārbaudiet un, ja vajadzīgs, nomainiet trosi (✘).
- Nomainiet siksnu (✘).

20. Apkopes grafiks

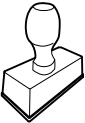
20.1 Nodošanas apstiprinājums

Modelis: _____

Sērijas numurs:

--	--	--	--	--	--	--	--	--	--

Datums: | | | | | | | | | |



Nākamā apkope


Datums: | | | | | | | | | |

20.2 Apkopes apstiprinājums



Veicot apkopes darbus, nododiet šo lietošanas pamācību STIHL specializētajam izplatītājam. Viņš iepriekš nodrukātajos laukos apstiprina apkopes darbu veikšanu.

 Apkopes veikšanas datums

 Nākamās apkopes datums

Mielos pirkėjos, mieli pirkėjai,

mes džiaugiamės, kad pasirinkote STIHL. Mes kuriame ir gaminame aukščiausios kokybės gaminius, kurie atitinka mūsų klientų poreikius. Taip atsiranda didelio patikimumo gaminiai net ir ekstremaliomis sąlygomis.

STIHL taip pat pasisako už aukštą serviso kokybę. Mūsų specializuoti pardavėjai garantuoja kompetetingas konsultacijas ir mokymus taip pat visapusišką techninę paramą.

Dėkojame, kad pasitikite mumis, ir linkime sėkmingai naudotis įsigytu STIHL gaminiu.

Dr. Nikolas Stihl

Svarbu! PERSKAITYTI PRIEŠ NAUDOJIMĄ IR IŠSAUGOTI.

1. Turinys

Apie šią naudojimo instrukciją	282
Bendroji informacija	282
Paaiškinimai, kaip skaityti naudojimo instrukciją	282
Įrenginio aprašymas	283
Jūsų saugumui	283
Bendroji informacija	283
Degalų pylimas – kaip elgtis, naudojant benzina	284
Apranga ir įranga	284
Įrenginio gabenimas	285
Prieš darbą	285
Darbo metu	286
Techninė priežiūra ir remontas	288
Laikymas ilgesnį laiką nenaudojant	289
Utilizavimas	289
Simbolių aprašymas	289
Komplektas	290
Įrenginio paruošimas eksploatacijai	290
Montavimo nuorodos	290
Važiuklės montavimas	291
Gylio ribotuvo montavimas	291
Valdymo rankenos montavimas	291
Valdymo rankenos atlenkimas	292
Apsauginių juostelių montavimas	292
Kultivavimo žvaigždės montavimas MH 445, MH 445 R	292
Kultivavimo žvaigždės montavimas MH 445, MH 585, MH 685	293
Disko augalams apsaugoti montavimas	293
Važiavimo pavaros svirties montavimas	293
Pavaros lynų sistemos nutiesimas	294
Pavaros lynų sistemos užkabinimas	294
Greičio lyno tiesimas ir montavimas	294
Lynų sistemų fiksavimas prie valdymo rankenos	294
Degalai ir variklio alyva	295
Valdymo elementai	295
Greičio reguliavimo svirtis	295
Važiavimo pavaros svirtis	295
Saugos įtaisai	296
Važiavimo pavaros svirties užfiksavimas	296
Apsauginiai įtaisai	296
Darbo nuorodos	296
Operatoriaus darbo sritis	296
Įrenginio darbo padėtis	296
Kultivavimo žvaigždžių deriniai	296
Taisyklinga kūno padėtis dirbant	296
Įrenginio naudojimo pradžia	297
Paruošiamosios priemonės	297
Valdymo rankenos viršutinės dalies aukščio reguliavimas	297
Valdymo rankenos šonų reguliavimas	297
Važiuklės išskleidimas ir suskleidimas	297
Gylio ribotuvo nustatymas	297
Vidaus degimo variklio paleidimas	298
Vidaus degimo variklio sustabdymas	298
Važiavimo pavaros (į priekį) įjungimas ir išjungimas	298
Važiavimo pavaros (atbulinė eiga) įjungimas ir išjungimas (MH 445 R, MH 560, MH 585, MH 685)	298
Purenimas	298
Techninė priežiūra	299

Kultivavimo žvaigždžių išmontavimas	299
Išvalykite įrenginį	299
Vidaus degimo variklis	300
Techninės priežiūros intervalai	300
Laikymas ir darbų nutraukimas (žiemos pertrauka)	300
Gabenimas	301
Motorinio kultivatoriaus gabenimas	301
Aplinkos apsauga	301
Utilizavimas	301
Dėvėjimosi mažinimas ir priemonės, padedančios išvengti gedimų	302
Įprastos atsarginės dalys	302
Atitikties deklaracija	303
ES atitikties deklaracija motorinis kultivatorius STIHL MH 445.1, MH 445.1 R, MH 560.0, MH 585.0, MH 685.0	303
Techniniai duomenys	303
REACH	305
Gedimų paieška	305
Techninės priežiūros planas	307
Perdavimo patvirtinimas	307
Techninės priežiūros patvirtinimas	307

2. Apie šią naudojimo instrukciją

2.1 Bendroji informacija

Ši naudojimo instrukcija yra **originalios gamintojo naudojimo instrukcijos vertimas** pagal EB direktyvą 2006/42/EC.

STIHL nuolat tobulina savo gaminių asortimentą; todėl pasilieka teisę atlikti formos, technikos ir įrangos pakeitimus.

Dėl šios priežasties pretenzijos dėl šiame leidinyje pateiktų duomenų ir paveikslėlių nepriimamos.

Šioje naudojimo instrukcijoje aprašomi modeliai, kurie yra ne visose šalyse.

Šios naudojimo instrukcijos autorių teisės saugomos. Pasilikame visas teises, įskaitant kopijavimo, vertimo ir apdoravimo elektroninėmis sistemomis teises.

2.2 Paaškinimai, kaip skaityti naudojimo instrukciją

Paveikslėliais ir tekstais apibūdinami tam tikri veiksmai.

Visi vaizdiniai simboliai, pritvirtinti prie įrenginio, aiškinami šioje naudojimo instrukcijoje.

Žiūrėjimo kryptis:

žiūrėjimo kryptis naudojimo instrukcijoje žymima simboliais „**Į kairę**“ ir „**Į dešinę**“: naudotojas stovi už įrenginio ir žiūri į priekį važiavimo kryptimi.

Skyrių nuorodos:

į atitinkamus skyrius ir poskyrius su kitais paaškinimais pateikiama nuoroda su rodykle. Šiame pavyzdyje pavaizduota nuoroda į skyrių: (⇒ 4.)

Teksto pastraipų žymėjimas:

aprašyti nurodymai gali būti pažymėti, kaip nurodyta tolesniuose pavyzdžiuose.

Naudojimo veiksmai, kai reikalinga naudotojo pagalba:

- atsuktuvu atsukite varžtą (1), suaktyvinkite svirtį (2)...

Bendrieji išvardijimai:

- gaminio naudojimas sporto renginiuose arba varžybose.

Tekstai, kuriuose pateikta papildoma svarbi informacija:

teksto pastraipos, turinčios papildomą reikšmę, kad būtų lengviau pastebimos, naudojimo instrukcijoje pažymėtos toliau nurodytais simboliais.



Pavojus!

Nelaimingų atsitikimų ir sunkaus asmenų sužalojimo pavojus. Būtina atitinkamai elgtis arba nesiimti atitinkamų darbų.



Įspėjimas!

Pavojus susižeisti asmenims. Atitinkamai elgiantis išvengiama galimų arba numanomų sužalojimų.



Atsargiai!

Atitinkamai elgiantis galima išvengti lengvų sužalojimų ir materialinės žalos.



Nuoroda

Informacija, skirta tam, kad galėtumėte geriau naudotis įrenginiu ir išvengtumėte galimų klaidų jį valdydami.

Tekstai su nuoroda į paveikslėlį:

paveikslėlius, aiškinančius, kaip naudotis įrenginiu, rasite naudojimo instrukcijos pradžioje.

Šis fotoaparato simbolis žymi su aprašomu tekstu susijusį paveikslėlį, esantį atitinkamame naudojimo instrukcijos puslapyje.



3. Įrenginio aprašymas



- 1 Važiavimo pavaros (į priekį) svirtis
- 2 Valdymo rankenos viršutinė dalis
- 3 Įtempimo svirtis
- 4 Starterio trosas
- 5 Vidaus degimo variklis
- 6 Uždegimo žvakės antgalis
- 7 Apsauginė juostelė
- 8 Diskas augalams apsaugoti
- 9 Kultivavimo žvaigždės
- 10 Rankena pernešti
- 11 Apsauginė juostelė
- 12 Važiuklė
- 13 Gylio ribotuvas
- 14 Atsklendimo svirtis (važiuklės)
- 15 Atsklendimo kaištis (gylio ribotuvo)
- 16 Rankena
- 17 Greičio reguliavimo svirtis
- 18 MH 445 R, MH 560, MH 585, MH 685: Važiavimo pavaros (atbuline eiga) svirtis
- 19 Galios duomenų lentelė su įrenginio numeriu

4. Jūsų saugumui

4.1 Bendroji informacija



Dirbant su įrenginiu, būtina laikytis šių nelaimingų atsitikimų prevencijos taisyklių.



Prieš pradėdami naudoti įrenginiu pirmą kartą, atidžiai perskaitykite naudojimo instrukciją. Padėkite naudojimo instrukciją į saugią vietą, kad galėtumėte ją pasinaudoti ateityje.

Laikykitės valdymo ir techninės priežiūros nuorodų, kurias rasite atskiroje vidaus degimo variklio naudojimo instrukcijoje.

Šios atsargumo priemonės yra būtinos jūsų saugai užtikrinti, tačiau išvardytos ne visos. Visada naudokite įrenginį protingai ir atsakingai bei atminkite, kad įrenginio valdytojas arba naudotojas atsako už žalą, padarytą kitiems asmenims arba jų nuosavybei.

Susipažinkite su valdymo elementais ir reguliavimo dalimis bei įrenginio naudojimo taisyklėmis. Ypač svarbu, kad naudotojas žinotų, kaip greitai sustabdyti įrenginio darbo įrankį ir vidaus degimo variklį.

Įrenginį leidžiama naudoti tik asmenims, kurie perskaitė naudojimo instrukciją ir susipažino, kaip naudoti įrenginį. Prieš pirmą kartą naudodamas įrenginį, naudotojas turėtų pasistengti išklausti kvalifikuoto asmens praktinį instruktažą. Naudotojas privalo paprašyti pardavėjo arba kito specialisto paaiškinti, kaip saugiai naudoti įrenginį.

Per šį instruktažą naudotoją privalo informuoti, kad dirbant su įrenginiu reikia būti itin atsargiam ir susikaupti.

Net jei įrenginį naudosite tinkamai, visada galima liekamoji rizika.



Pavojus gyvybei dėl uždusimo!
Pavojus uždusti vaikams, žaidžiantiems su pakuoti skirtomis medžiagomis. Pakavimui skirtas medžiagas būtina saugokite nuo vaikų.

Šį įrenginį, įskaitant visus priedus, galima duoti ar paskolinti tik tiems asmenims, kuriems buvo paaiškinta, kaip naudoti šį modelį, arba tiems, kurie yra gerai susipažinę su šio modelio konstrukcija ir naudojimu. Ši naudojimo instrukcija yra įrenginio dalis, ją visada reikia perduoti su įrenginiu.

Įrenginį naudokite tik gerai pailsėję, būdami geros fizinės formos ir nuotaikos. Jei turite sveikatos sutrikimų, privalote paklausti savo gydytojo, ar galite dirbti su įrenginiu. Išgėrus alkoholio, vaistų, kurie daro įtaką reakcijai, arba vartojus narkotikų, naudoti įrenginį draudžiama.

Užtikrinkite, naudotojo fiziniai, jutiminiai ir psichiniai gebėjimai pakankami, kad galėtų valdyti įrenginį ir dirbti su juo. Jei naudotojo fiziniai, jutiminiai arba psichiniai gebėjimai riboti, naudotojas ja dirbti gali tik prižiūrimas ar instruktuojamas už jį atsakingo asmens.

Užtikrinkite, kad naudotojas pilnametis arba turi nacionalinius teisės aktus atitinkančią prižiūrint suteiktą profesinį pasirengimą.

Dėmesio! Nelaimingų atsitikimų pavojus!

Motorinis kultivatorius skirtas tik žemei įdirbti sėjant, auginant ar prižiūrint augalus. Jį galima naudoti tik taip, kaip aprašyta šioje naudojimo instrukcijoje, – nenaudokite jo ne pagal paskirtį. Naudoti kitiems tikslams draudžiama ir gali būti pavojinga. Dėl to galimi sužalojimai arba gali būti pažeistas įrenginys.

Kad naudotojas nesusižalotų, motorinį kultivatorių draudžiama naudoti, pavyzdžiui, šiems darbams (išvardyta ne visas):

- darbams, susijusiems su augalų sodinimu ant stogo arba balkone;
- mažoms medžių atpjovoms ir nupjautai gyvatvorei smulkinti.

Draudžiama įrenginiu vežti daiktus, gyvūnus arba žmones, ypač vaikus.

Saugumo sumetimais draudžiama bet kaip keisti įrenginį, išskyrus kvalifikuoto asmens atliekamus priedų tvirtinimo darbus, kuriuos leidžia daryti STIHL. Be to, dėl atliktų įrenginio pakeitimo darbų netenkama teisės reikšti pretenzijas į garantiją. Informacijos apie leidžiamus priedus Jums suteiks STIHL prekybos atstovas.

Ypač griežtai draudžiami įrenginio pakeitimai, kurie pakeičia galią arba vidaus degimo arba elektros variklio sūkių skaičių.

Naudojant viešosiose vietose, parkuose, sporto aikštynuose, gatvėse, žemės bei miškų ūkyje, būtina elgtis itin atsargiai.



Dėmesio! Pavojinga sveikatai dėl vibracijos!

Per didelė apkrova dėl vibracijos gali pažeisti kraujo apytaką arba nervų sistemą, ypač žmonėms, kenčiantiems nuo kraujo apytakos ligų. Kreipkitės į gydytoją, jei pasireikštų vibracinės apkrovos sukelti simptomai. Šių simptomų, dažniausiai juntamų pirštuose, rankose arba rankų sąnariuose, pavyzdžiai (išvardyta ne visas):

- jautrumo sumažėjimas,
- skausmai,
- raumenų silpnumas,

- odos spalvos pasikeitimas,
- nemalonus jausmas tarsi po oda bėgiotų skruzdėlės (formikacija).

Eksploduodami valdymo rankeną tvirtai laikykite abiem rankomis, bet pernelyg stipriai nespausdami, tam numatytose vietose.

Darbus planuokite taip, kad išvengtumėte didesnės apkrovos eksploatuodami ilgesnį laiką.

Naudodami motorinį kultivatorių, suplanuokite darbo pertraukas ir nedirbkite su įrenginiu ilgą laiko tarpą, nes jo keliama nuolatinė vibracija gali sutrikdyti sveikatą.

4.2 Degalų pylimas – kaip elgtis, naudojant benzina



Pavojus gyvybei!

Benzinas yra nuodingas ir labai degus.

Benziną laikykite tik tam skirtuose ir patikrintuose rezervuaruose (kanistruose). Degalų bako dangtelį visada tvarkingai užsukite ir užveržkite. Pažeistus dangtelius saugumo sumetimais pakeiskite.

Niekada nenaudokite gėrimams skirtų indų arba panašios taros eksploatacinėms medžiagoms, pvz., degalams, utilizuoti ar laikyti. Asmenys, ypač vaikai, gali sumanyti iš jų atsigeriti.



Benziną laikykite toliau nuo kibirkščių, atviros liepsnos, ilgalaikės liepsnos, šilumos ir kitų uždegimo šaltinių.

Nerūkykite!

Degalus pilkite tik lauke ir tuo metu nerūkykite.

Prieš pildami degalus, išjunkite vidaus degimo variklį ir palaukite, kol jis atvės.

Prieš paleisdami vidaus degimo variklį, įsipilkite benzino. Veikiant vidaus degimo varikliui arba kol įrenginys dar karštas, nebandykite atsukti degalų bako dangtelio ar pilti benzino.

Neperpildykite kuro bako!

Kad liktų vietos kurui plėstis, niekada kuro bako nepildykite aukščiau apatinio pripylimo kaklelio krašto.

Be to, atkreipkite dėmesį į vidaus degimo variklio naudojimo instrukcijoje pateiktą informaciją.



Jei benzinas išbėgo per kraštus, pirmiausia nuvalykite suteptą vietą. Tik tuomet galite užvesti vidaus degimo variklį. Nemėginkite užveskite variklio, kol neišgaravo benzino garai (nususinkite).

Išsiliejusius degalus visada nuvalykite.

Pasikeiskite drabužius, jei ant jų užtiško benzino.

Įrenginio, kuriame yra benzino, jokiu būdu nelaikykite pastato viduje. Susidarantys benzino garai gali pasiekti atvirą ugnį arba kibirkštis ir užsidegti.

Jei reikia ištuštinti degalų baką, darykite tai atvirame lauke.

4.3 Apranga ir įranga



Dirbdami visada avėkite tvirtus batus su profiliuotais puspadžiais. Niekada nedirbkite basomis arba, pavyzdžiui, apsiavę lengva avalyne.



Atlikdami techninės priežiūros, valymo darbus ir gabendami įrenginį, visada dar užsimaukite tvirtas pirštines, susiriškite ilgus

plaukus ir juos apsaugokite (skarele, kepure ir t. t.).



Dirbdami su įrenginiu, vilkėkite tam tikslui pritaikytus, priglundusius drabužius, t. y. kombinezoną, ne darbinį

apsiaustą. Dirbdami su įrenginiu neryšėkite šaliko, kaklaraiščio, papuošalų, kabančių kaspinių, juostų ir kitų laisvų drabužių detalių.

Besisukančios dalys gali paliesti ar sugriebti plaukus, drabužius arba drabužių dalis. Taip galima sunkiai susižaloti.

4.4 Įrenginio gabenimas

Dirbkite tik su apsauginėmis pirštinėmis, (⇒ 4.3) kad jūsų nesužeistų aštriabriaunės ir karštos įrenginio dalys.

Negabenkite įrenginio veikiant vidaus degimo varikliui. Prieš gabendami sustabdykite vidaus degimo variklį, palaukite, kol darbo įrankiai visiškai sustos, ir ištraukite uždegimo žvakės antgalį.

Įrenginį gabenkite tik atvėsus vidaus degimo varikliui ir be degalų.

Atkreipkite dėmesį į skyriuje „Gabenimas“ pateiktus duomenis. Ten aprašyta, kaip įrenginį kelti arba tvirtinti. (⇒ 13.)

Įrenginį visada neškite dviese – atkreipkite dėmesį į laikymo vietas.

Naudokite tinkamą pagalbinę krovimo įrangą (krovimo rampas, keliamuosius įtaisus).

Saugumo sumetimais gabenant ir kraunant, ypač naudojant krovimo rampas, negalima viršyti 15° vertimo kampo.

Įrenginį ir kartu gabenamas įrenginio dalis ant krovimo paviršiaus pritvirtinkite tinkamų matmenų tvirtinimo priemonėmis (diržais, lynais ir t. t.). Niekada negabenkite įrenginio nepritvirtinę.

STIHL rekomenduoja motorinį kultivatorių gabenti tinkama priekaba arba ant tinkamos krovimo platformos, o ne transporto priemonės viduje (pvz., bagažinėje).

Gabendami įrenginį, laikykitės nacionalinių įstatymų, ypač susijusių su krovinio sauga ir daiktų gabenimu ant krovimo platformų.

4.5 Prieš darbą

Užtikrinkite, kad su įrenginiu dirbtų tik asmenys, susipažinę su naudojimo instrukcija.

Prieš naudojant įrenginį pirmą kartą, reikia nuimti visas pakavimo medžiagas ir transportavimo apsaugas.

Prieš pradėdami eksploatuoti įrenginį patikrinkite, ar sandari degalų tiekimo sistema, ypač matomos dalys, pvz., bakas, užsukamas bako dangtelis, jungiamosios žarnos. Pastebėję nesandarių vietų ar pažeidimų nebandykite užvesti vidaus degimo variklio – **gali kilti gaisras!**

Prieš pradėdami naudoti įrenginį, nuvežkite jį suremontuoti prekybos atstovui.

Laikykitės vietos taisyklių dėl sodo įrenginių su vidaus degimo varikliais naudojimo trukmės.

Nuodugniai patikrinkite teritoriją, kurioje bus naudojamas įrenginys, išrinkite visus didelius akmenis, šakas, vielas, kaulus ir kitus pašalinius daiktus, kuriuos įrenginys galėtų išsviesti į orą.

Prieš pradėdami dirbti su įrenginiu, dirvoje esančius objektus (vejų purkštuvus, stulpelius, vandens vožtuvus, pamatus, elektros linijas ir t. t.) būtina aiškiai pažymėti, kad juos būtų lengva apvažiuoti. Niekada nevažiuokite per tokius objektus.

Prieš naudodami įrenginį pakeiskite visas sugedusias, susidėvėjusias ir pažeistas dalis. Ant įrenginio esančias neįskaitomas arba pažeistas nuorodas apie pavojus ir įspėjamąsias nuorodas pakeiskite. Atsarginių lipdukų ir visų kitų atsarginių dalių įsigysite iš STIHL prekybos atstovo.



Pavojus susižeisti!

Susidėvėjusios ar pažeistos dalys (pvz., buki peiliai) gali turėti įtakos įrenginio saugumui ir sužeisti naudotoją.

Prieš naudodami įrenginį patikrinkite, ar uždegimo žvakės antgalis tvirtai ir saugiai pritvirtintas ant uždegimo žvakės.

Įrenginį galima naudoti tik saugios eksploatuoti būklės. Prieš pradėdami naudoti, kaskart patikrinkite:

- ar visas įrenginys tinkamai sumontuotas;
- ar saugos įtaisai (pvz., važiavimo pavaros svirtis, apsauginės juostelės, apsauginiai gaubtai, apsauginiai dangčiai, valdymo rankena, apsauginės grotelės) yra nepriekaištingos būklės ir tinkamai veikia. Niekada nenaudokite įrenginio, jei saugos įtaisai yra pažeisti, susidėvėję arba jų nėra;

- ar yra darbo įrankiai (kultivavimo žvaigždės), tvirtinimo varžtai ir fiksatoriai, ar jie nėra sudilę arba pažeisti (nėra įrantų, įtrūkių). Pakeiskite susidėvėjęsias arba pažeistas dalis;
- ar darbo įrankiai (kultivavimo žvaigždės) saugiai ir tvirtai sumontuoti;
- ar važiavimo pavaros svirtys veikia ir lengvai juda;
- ar bako dangtelis sandariai užsuktas;
- ar bakas, degalų tiekimo dalys ir bako dangtelis yra nepriekaištingos būklės;
- ar srieginis alyvos išleidimo angos kamštis sandariai užsuktas;
- ar yra visi naudojami priedai, ar jie tinkamai pritvirtinti prie įrenginio. Būtina sumontuoti ir naudoti visus priedų komplekte esančius konstrukcinius elementus.

Prireikus atlikite visus būtinus darbus arba kreipkitės į prekybos atstovą. STIHL rekomenduoja kreiptis į STIHL prekybos atstovą.

Kairioji ir dešinioji apsauginės juostelės pritaikytos atitinkamam darbiniam pločiui, jos visada turi būti tinkamai sumontuotos. Jeigu modelių MH 445 ir MH 445 R darbinis plotis didinamas naudojant papildomas kultivavimo žvaigždes (STIHL priedus), taip pat reikia sumontuoti didesnes apsaugines juosteles (yra priedų komplekte).

Įrenginį gabenimo ratais nustumkite arba nutempkite prie ploto, kurį reikia apdirbti.

Prieš pradėdami eksploatuoti įrenginį, nuimkite nuo jo visus daiktus (įrankius, šluostes ir t. t.).

4.6 Darbo metu



Pašaliniams asmenims neleiskite būti pavojaus zonoje! Niekada nedirbkite, kai pavojaus zonoje yra gyvūnų arba asmenų, ypač vaikų.

Dėmesio! Dirbant daiktai, pvz., žemė, akmenys ir t. t., išsviedžiami į viršų arba į šonus.

Įrenginį leidžiama valdyti tik vienam asmeniui. Veikiant vidaus degimo varikliui, operatorius turi būti darbo srityje. (⇒ 10.1)

Eksploatuojant įrenginio niekada negalima kelti, stumti arba traukti už gabenimo rankenos, apsauginės skardos arba kitų įrenginio dalių, išskyrus valdymo rankenos rankenėles, ypač griežtai tai draudžiama daryti kitam asmeniui.

Draudžiama išmontuoti arba išjungti įtaisytus įrenginio perjungimo ir saugos įtaisus. Ypač svarbu važiavimo pavaros svirties niekada nefiksuoti prie valdymo rankenos viršutinės dalies (pvz., pririšant).



Dėmesio – pavojus susižeisti!

Jokiu būdu rankų ar kojų neikiškite prie besisukančių įrenginio dalių arba po jomis.

Visada laikykitės valdymo rankenomis nustatyto saugaus atstumo. Saugus atstumas atitinka tinkamai sumontuotos ir išskleistos valdymo rankenos ilgį – nekeiskite valdymo rankenos ir niekada nepradėkite eksploatuoti įrenginio, kai valdymo rankena yra atlenkta.

Ant valdymo rankenos niekada nedėkite daiktų (pvz., darbinių drabužių).

Dirbkite tik dieną arba esant geram dirbtiniam apšvietimui.

Nedirbkite su įrenginiu per lietu, audrą, o ypač – žaibuojant.

Kai pagrindas drėgnas, dėl mažesnio stabilumo kyla didesnis nelaimingų atsitikimų pavojus.

Dirbkite itin atsargiai, kad nepaslystumėte. Jei įmanoma, stenkitės nenaudoti įrenginio ant drėgno pagrindo.

Įrenginio su sumontuotomis kultivavimo žvaigždėmis neeksploatuokite ant asfalto, plytelių ir t. t.

Naudokite įrenginį itin atsargiai, kai dirbate šalia įkalnių, šlaitų, griovių ir tvenkinių. Ypač išlaikykite pakankamą atstumą iki tokių pavojingų vietų.

Išmetamosios dujos



Pavojus gyvybei dėl apsinuodijimo!

Jei pajutote pykinimą, pradėjo skaudėti galvą, sutriko regėjimas (pvz., mažėja regos laukas), klausia, svaigsta galva, nebegalite susikaupti, iš karto liaukitės dirbę. Šiuos simptomus gali sukelti ir per didelė išmetamųjų dujų koncentracija.



Tik pradėjus veikti vidaus degimo varikliui, įrenginys išmeta nuodingas dujas. Šiose dujose yra nuodingo anglies monoksido – bespalvių ir bekvapių dujų, taip pat kitų kenksmingų medžiagų. Jokiu būdu nepaleiskite vidaus degimo variklio uždaroje ar blogai vėdinamose patalpose.

Atkreipkite dėmesį į išmetamųjų dujų srauto iš išmetamojo vamzdžio kryptį. Niekada nenukreipkite išmetamojo vamzdžio į asmenis.

Paleidimas

Įrenginį paleiskite atsargiai, vadovaudamiesi skyriuje „Įrenginio naudojimo pradžia“ (⇒ 11.) pateiktais nurodymais. Paleidžiant vadovaujantis šiomis instrukcijomis sumažėja pavojus susižeisti.

Pavojus susižeisti!

Jei starterio trosas greitai įtraukiamas atgal, plaštaka ir ranka yra greičiau traukiamos prie vidaus degimo variklio, negu kai starterio trosas yra paleistas. Dėl tokios atatrakos galimi kaulų lūžiai, sumušimai ir patempimai.

Stenkitės, kad nuo jūsų kojų iki darbo įrankių liktų gana didelis atstumas.

Paleidžiamo įrenginio negalima versti.

Paleidžiant važiavimo pavaros svirčių aktyvinti negalima.

Darbas nuokalnėse

Nuokalnėse visada dirbkite skersine, o ne išilgine kryptimi.

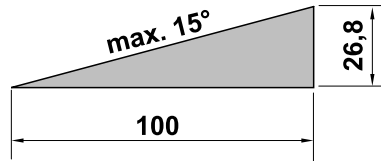
Ant šlaito naudotojas niekada negali stovėti po veikiančiu įrenginiu. Priešingu atveju, tapęs nevaldomu įrenginys gali pervaziuoti naudotoją.

Būkite ypač atsargūs, keisdami judėjimo kryptį ant šlaito.

Visada atkreipkite dėmesį į tai, kad įrenginys ant šlaito būtų labai stabilus, ypač stačiuose šlaituose, kad įrenginys netaptų nevaldomas.

Naudojant ant šlaito, įrenginys gali apvirsti. Saugumo sumetimais įrenginio negalima naudoti nuokalnėse, statesnėse nei 15° (26,8 %). **Pavojus susižeisti!**

15° šlaitas atitinka 26,8 cm pakilimą vertikalia kryptimi 100 cm ilgio horizontalioje atkarpoje.



Kad vidaus degimo variklis būtų tinkamai tepamas, naudojant įrenginį nuokalnėse, būtina papildomai atkreipti dėmesį į duomenis, pateiktus pridėtoje vidaus degimo variklio naudojimo instrukcijoje.

Darbas:



Pavojus susižeisti!

Niekada nekiškite rankų ar kojų virš besisukančių įrenginio dalių, po jomis ar prie jų.

Saugumo sumetimais įrenginį visada reikia valdyti abiem rankomis – eksploatuojant abi rankos turi būti ant valdymo rankenos rankenėlių. Niekada nedirbkite viena ranka.

Darbinį gylį reguliuokite tik spausdami gylio ribotuva.

Jei dirva sunkiai įdirbama (pvz., akmenuota arba kieta), įrenginį naudokite itin atsargiai – sumažinkite darbo įrankių sukimosi greitį (sureguliuokite greitį).

Stumkite arba traukite įrenginį tik ėjimo greičiu – dirbdami su įrenginiu niekada nebėkite. Jei jis važiuos greičiau, galite susižeisti užkliuvę, paslydę ir pan.

Dėmesio – pavojus susižeisti!

Būkite ypač atsargūs, itin atidžiai įrenginį sukite, traukite prie savęs arba naudokite atbulinę eiga, nes tarp darbo įrankių (kultivavimo žvaigždžių) ir kojų turi likti vietos.

Dėmesio! Galima suklypti!

Įrenginį naudojant atbuline eiga, reikia atkreipti dėmesį į kliūtis už naudotojo.

Įrenginiui įklimpus, sustabdykite vidaus degimo variklį ir nutraukite uždegimo žvakės antgalį. Įrenginį kelkite ir traukite tik padedami kito asmens.

Sustabdykite vidaus degimo variklį:

- jei įrenginį reikia palenkti, norint jį gabenti,
- jei įrenginys pritraukiamas arba atitraukiamas nuo apdorojamo ploto,
- jei įrenginio nebenaudosite arba jį paliekate be priežiūros,
- prieš papildomai įpildami degalų. Degalų pilkite tik vidaus degimo varikliui atvėsus. **Gaisro pavojus!**
- jei įrenginys pritraukiamas prie neapdorojamo ploto arba nuo jo atitraukiamas.

Sustabdykite vidaus degimo variklį ir nutraukite uždegimo žvakės antgalį:

- prieš atlaisvindami blokuotes;
- prieš pakeldami ir nešdami įrenginį;
- prieš gabendami įrenginį;
- prieš tikrindami, valydami įrenginį ir prieš atlikdami kitus darbus (pvz., reguliuodami valdymo rankeną, išskleisdami važiuoklę);
- jei įrenginys atsitrenkė į pašalinį daiktą arba pradėjo neįprastai smarkiai vibruoti. Tokiais atvejais patikrinkite, ar įrenginys, ypač darbo įrankiai (kultivavimo žvaigždės, kultivavimo žvaigždžių tvirtinimo elementas, pavaros velenus), nepažeisti, ir, prieš paleisdami įrenginį iš naujo ir su juo dirbdami, atlikite reikalingus remonto darbus.



Sužalojimo pavojus!

Smarkus vibravimas dažniausiai yra gedimo požymis. Nenaudokite motorinio kultivatoriaus, jei pavaros velenas yra pažeistas, deformuotas arba jei pažeisti darbo įrankiai. Jei jums trūksta reikiamų žinių, būtinus remonto darbus paveskite atlikti specialistui – STIHL rekomenduoja kreiptis į STIHL prekybos atstovą.

4.7 Techninė priežiūra ir remontas

Prieš atlikdami valymo, reguliavimo, remonto ir techninės priežiūros darbus:

- įrenginį pastatykite ant tvirtos, lygios žemės;
- išjunkite vidaus degimo variklį ir palaukite, kol jis atvės;
- ištraukite uždegimo žvakės antgalį.



Dėmesio – pavojus susižeisti!

Uždegimo žvakės antgalį laikykite atokiau nuo uždegimo žvakės – atsitiktinė kibirkštis gali sukelti gaisrą ar elektros šoką.

Dėl atsitiktinio uždegimo žvakės ir jos antgalio kontakto vidaus degimo variklis gali netikėtai užsivesti.

Norėdami atlikti valymo arba techninės priežiūros darbus, įrenginį paverskite tik atgal. Niekada neverskite įrenginio į šoną arba į priekį, nes galite pažeisti vidaus degimo variklį ir kitas įrenginio dalis, dėl to turėsite didelių remonto išlaidų.

Prieš pradėdami techninės priežiūros darbus pavarų dėžės ir vidaus degimo variklio srityse, įrenginiui, ypač

išmetamajam vamzdžiui ir triukšmo slopintuvui, leiskite atvėsti. Temperatūra gali pakilti iki 80 ° C ir daugiau. **Pavojus nusidiegti!**

Tiesioginis sąlytis su variklio alyva gali būti pavojingas, be to, variklio alyvos neišliekite.

STIHL rekomenduoja variklio alyvos pildymą arba keitimą patikėti STIHL prekybos atstovui.

Reguliariai tikrinkite visą įrenginį (pvz., jei jo nenaudosite žiemą), ar jis nesusidėvėjo ir nėra pažeistas. Saugumo sumetimais susidėvėjusias arba pažeistas dalis nedelsdami pakeiskite, kad įrenginys visada būtų saugus eksploatuoti.

Valymas

Baigę dirbti, visą įrenginį kruopščiai išvalykite. (⇒ 12.2)

Medine lazdele nuvalykite prilipusius likučius. Apatinę įrenginio dalį valykite šepetiu ir vandeniu.

Nenaudokite agresyviųjų valiklių. Jie gali pažeisti plastiką ir metalą. Tai gali pakenkti STIHL įrenginio saugai.

Apatinę įrenginio pusę (visas dalis, kurios yra po apsaugine skarda) galima valyti aukšto slėgio valymo įrenginiu arba valymo garais įrenginiu. Laikytės ne mažesnio nei 1 m atstumo, niekada nenukreipkite vandens srovės tiesiai į guolius ir sandariklius – ypač į sandariklį tarp pavarų korpuso ir apsauginės skardos.

Norint išvengti gaisro pavojaus, aušinimo oro angų, aušinimo briaunų ir išmetamojo vamzdžio zonoje negali būti, pvz., žolės, šiaudų, samanų, lapų arba ištėkėjusio tepalo.

Techninės priežiūros darbai:

Leidžiama atlikti tik šioje naudojimo instrukcijoje aprašytus techninės priežiūros darbus. Visus kitus darbus būtina pavesti prekybos atstovui. Jei jums trūksta reikalingų žinių ir pagalbinių priemonių, **visada** galite kreiptis į prekybos atstovą. STIHL rekomenduoja, kad techninės priežiūros ir remonto darbus atliktų tik STIHL prekybos atstovas. STIHL prekybos atstovai reguliariai mokomi, jiems suteikiama reikalinga techninė informacija.

Naudokite tik tuos įrankius, padargus, priedus ir techniškai lygiavertes dalis, kurias STIHL leido naudoti šiam įrenginiui, kitaip gali kilti nelaimingų atsitikimų pavojus ir gali būti sužaloti asmenys arba pažeistas įrenginys. Kilus klausimų, kreipkitės į prekybos atstovą.

STIHL originalių įrankių, priedų ir atsarginių dalių savybės optimaliai pritaikytos įrenginiui bei naudotojo poreikiams. Originalias STIHL atsargines dalis atpažinsite iš STIHL atsarginės dalies numerio, užrašo STIHL ir, jei reikia, iš STIHL atsarginės dalies ženklo. Ant mažesnių dalių gali būti tik ženklas.

Saugumo sumetimais reguliariai tikrinkite, ar nepažeistos kuro tiekimo konstrukcinės dalys (kuro vamzdynas, kuro čiaupas, kuro bakas, bako dangtelis, jungtys ir t. t.) ir ar nėra nesandarių vietų. Jei reikia, dalis paveskite pakeisti specialistui (STIHL rekomenduoja STIHL prekybos atstovą).

Įspėjamieji ir nurodomieji lipdukai visada turi būti švarūs ir įskaitomi. Pažeistus arba atsiklijavusius lipdukus pakeiskite naujais originaliais lipdukais, jų galite įsigyti iš STIHL prekybos atstovo. Jeigu kurią nors

konstrukcinę dalį keisite nauja, nepamirškite prie jos priklijuoti tokį patį lipduką.

Gerai priveržkite visas veržles, kaiščius ir varžtus, kad įrenginį visada būtų galima saugiai naudoti.

Niekada nekeiskite pagrindinių vidaus degimo variklio nustatymų ir neviršykite jo sūkių skaičiaus.

Jei, atliekant techninės priežiūros darbus, konstrukcinės dalys arba apsauginiai įtaisai buvo nuimti, juos reikia vėl sumontuoti atgal.

Keisdami darbo įrankius (kultivavimo žvaigždes), atkreipkite dėmesį į kultivavimo žvaigždės tipą ir kultivavimo žvaigždžių derinį – leidžiama naudoti tik STIHL patvirtintus variantus.

4.8 Laikymas ilgesnį laiką nenaudojant

Prieš pastatydami įrenginį uždaroje patalpoje, palaukite, kol vidaus degimo variklis atvės.

Įrenginį su ištuštintu degalų baku ir degalų atsargas laikykite rakinamoje ir gerai vėdinamoje patalpoje.

Įsitinkinkite, ar įrenginys apsaugotas nuo nesankcionuoto naudojimo (pvz., nuo vaikų).

Įrenginio, kuriame yra benzino, jokių būdu nelaikykite pastato viduje. Susidarantys benzino garai gali pasiekti atvirą ugnį arba kibirkštis ir užsidegti.

Jei reikia ištuštinti baką, pvz., prieš darant pertrauką žiemą, tai galima daryti tik atviroje vietoje (baką ištuštinsite, pvz., paleidę vidaus degimo variklį lauke).

Prieš padėdami įrenginį (pvz., žiemai), jį kruopščiai išvalykite.

Įrenginį į laikymo vietą padėkite tik ištraukę uždegimo žvakės antgalį.

Laikykite įrenginį nepriekaištingos būklės.

Prieš uždengdami palaukite, kol įrenginys visiškai atvės.

4.9 Utilizavimas

Atliekos, pvz., sena alyva arba degalai, naudoti tepalai, filtrai, akumuliatorių baterijos ir panašios susidėvinčios detalės, gali pakenkti žmonėms, gyvūnams arba aplinkai, todėl jas tinkamai utilizuokite.

Norėdami sužinoti, kaip tinkamai utilizuoti atliekas, kreipkitės į antrinio perdirbimo centrą arba prekybos atstovą. STIHL rekomenduoja kreiptis į STIHL prekybos atstovą.

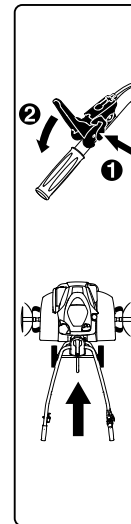
Įsitinkinkite, ar susidėvėjęs įrenginys bus tinkamai utilizuotas. Atkreipkite dėmesį į skyriuje „Aplinkos apsauga“ pateiktus duomenis. (⇒ 14.)

5. Simbolių aprašymas



Dėmesio!

Prieš pradėdami naudoti perskaitykite ir laikykitės naudojimo instrukcijos bei saugos nurodymų.



Dėmesio!

Saugokitės sviedžiamų objektų: laikykitės atstumo ir neleiskite arti būti pašaliniais asmenims.

Pavojus nusideginti!

Besisukantys įrankiai: rankas laikykite kuo toliau nuo besisukančių įrankių. Dirbkite tik pritvirtinę apsauginius gaubtus.

Dėmesio!

Prieš priežiūros ir valymo darbus ištraukite uždegimo žvakės antgalį.

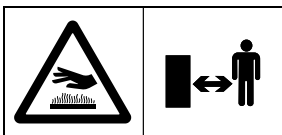
MH 445:

prieš suaktyvindami važiavimo pavaros svirtį, saugumo sumetimais iš pradžių paspauskite atsklendimo svirtį. Taip važiavimo pavaros svirtis nebus suaktyvinta netikėtai.



MH 445 R, MH 560, MH 585, MH 685:

prieš suaktyvindami važiavimo pavaros svirtį, saugumo sumetimais iš pradžių paspauskite atitinkamą atsklendimo svirtį. Taip važiavimo pavaros svirtis nebus suaktyvinta netikėtai. Juoda važiavimo pavaros svirtis skirta pavarai į priekį, raudona – atbulinei eigai.



Pavojus nusidenginti!

Nelieskite įkaitusių paviršių. Pavarų korpusas įkaista.

6. Komplektas



Poz.	Pavadinimas	Vnt.
A	Pagrindinis įrenginys	1
B	Valdymo rankena	1
C	Įtempimo svirtis	1
D	Važiuklė	1
E	Gylio ribotuvas	1
F	Kairioji apsauginė juostelė	1

Poz.	Pavadinimas	Vnt.
G	Dešinioji apsauginė juostelė	1
H	MH 445, MH 445 R: Kultivavimo žvaigždė	4
I	MH 560, MH 585, MH 685: Dviguba kultivavimo žvaigždė	2
J	MH 585, MH 685: Vienguba kultivavimo žvaigždė	2
K	Apsauginis žiedas	2
L	Diskas augalams apsaugoti	2
M	Važiavimo pavaros svirtis (į priekį) juoda	1
N	MH 445 R, MH 560, MH 585, MH 685: Važiavimo pavaros svirtis (Atbuline eiga) raudona	1
O	MH 445: Fiksavimo veržlė M6	1
P	MH 445: Dangtelis	1
Q	Fiksavimo veržlė M6	1
R	Varžtas pusapvale galvute M6	1
S	MH 445, MH 445 R, MH 585, MH 685: Užlenkiamas fiksatorius 10 x 40 MH 560: Užlenkiamas fiksatorius 10 x 40	6
T	Varžtas pusapvale galvute M8	4
U	Šešiabriaunė veržlė M8	2
V	Kabelių rišiklis	2
–	Naudojimo instrukcija	1
–	Naudojimo instrukcija Vidaus degimo variklis	1

Poz.	Pavadinimas	Vnt.
–	MH 560, MH 585, MH 685: Uždegimo žvakės raktas	1

7. Įrenginio paruošimas eksploatacijai

7.1 Montavimo nuorodos



Sužalojimo pavojus!

Atkreipkite dėmesį į skyriuje „Jūsų saugumui“ pateiktas saugos nuorodas. (⇒ 4.) Ypač svarbu nutraukti uždegimo žvakės antgalį, o, atlikdami bet kokius darbus prie kultivavimo žvaigždžių, mūvėkite tvirtas pirštines.

Atkreipkite dėmesį į sukimosi momentą!

Pavaros lynų sistemas ir greičio lyną nutieskite bei užkabinkite, kaip aprašyta. Netinkamai sumontavus lynų sistemas (pvz., netinkamai nutiesus arba užkabinus ne toje pavaros svirtyje), gali sutrikti veikimas.

- Atliekant visus aprašytus darbus, įrenginys turi stovėti ant švaraus, horizontalaus, lygaus ir tvirto pagrindo.
- Atkreipkite dėmesį į montavimo padėtį – įrenginys visada turi stovėti stabiliai ir saugiai.

- Tiksliai laikykitės lynų sistemos montavimo nurodymų. Visas lynų sistemas **kabelių rišikliais** užfiksuokite prie valdymo rankenos, kad nepažeistumėte įrenginio (atlenkdami valdymo rankeną) arba išvengtumėte galimų veikimo sutrikimų.

Važiavimo pavaros svirtis, pavaros lynų sistemos

MH 445:

- juoda važiavimo pavaros svirtis valdymo rankenos viršuje;
- pavaros (į priekį) lynų sistema.

MH 445 R, MH 560, MH 585, MH 685:

- juoda važiavimo pavaros svirtis valdymo rankenos viršuje;
- raudona važiavimo pavaros svirtis valdymo rankenos apačioje;
- pavaros (į priekį) lynų sistema. Lynų sistema yra su **juodu gaubtelio**, ją reikia užkabinti už juodos važiavimo pavaros svirties;
- pavaros (atgal) lynų sistema. Lynų sistema yra su **raudonu gaubtelio**, ją reikia užkabinti už raudonos važiavimo pavaros svirties.

7.2 Važiuklės montavimas



- Montavimo padėtis: pagrindinį įrenginį (A) perkeltite, kaip parodyta, į priekį ir, norėdami jį stabilizuoti, į abu pavaros velenus įkiškite tinkamas medines atramas (1) (aukštis 50 - 60 mm, plotis / ilgis apie 100 mm).
- **1** Fiksavimo apkabą (2) paspauskite į viršų ir laikykite.

- **2** Važiuklę (D) įkiškite į angą (3) atsklendimo svirties (4) kaištyje.
- Važiuklę (D) paspauskite iki galo į viršų ir laikykite.
- **3** Fiksavimo apkabą (2) paspauskite žemyn. Abiejose pusėse iš apačios įkiškite varžtus (T).
- **4** Fiksavimo apkabą (2) pritvirtinkite įsukdami abi veržles (U).

7.3 Gylio ribotuvo montavimas



- Montavimo padėtis: žr. skyrių „Važiuklės montavimas“ (⇒ 7.2).
- Atsklendimo kaištį (1) spauskite žemyn ir laikykite.
- Gylio ribotuvą (E) iš apačios įkiškite į adapterį (2) ir iki galo stumkite į viršų.
- Atlaisvinkite atsklendimo kaištį (1) ir traukite gylio ribotuvą (E) žemyn, kol jis užsifiksuos.
- Patikrinkite, ar gylio ribotuvas (E) patikimai užfiksuotas.

7.4 Valdymo rankenos montavimas



- **1** Montavimo padėtis: žr. skyrių „Važiuklės montavimas“ (⇒ 7.2)
- Nuimkite guminę juostą (1).
- **2** Pakelkite svirtį (2) ir laikykite.

- **3** Valdymo rankeną (B) įkiškite iki galo tarp svirties (2) bei valdymo rankenos apatinės dalies (3) ir laikykite. Spyruoklės atšaką (4) nutieskite palei fiksavimo reguliatorių (5), kaip pavaizduota. Pavaizduotą spyruoklės padėtį (4) koreguokite reguliavimo elementu (6), jei reikia, spyruoklę pakabinkite.
- **4** Priveržkite varžtą (7).
- **5** Iš įtempimo svirties (C) išsukite veržlę (8) ir išimkite ją su spyruokle (9).
- Įtempimo svirtį (C) su sumontuotu varžtu iš viršaus prakiškite pro svirtį (2) ir valdymo rankenos apatinę dalį (3). Užmaukite spyruoklę (9) ant įtempimo svirties (C). Vienu–dviem pasukimais įsukite veržlę (8).



Nuoroda!

- Įtempimo svirtį (C) sumontuokite taip, kad norint įtempti ji būtų spaudžiama į priekį prie vidaus degimo variklio.
- **6** Pasirinkite centrinę valdymo rankenos viršutinės dalies (3) padėtį. (⇒ 11.3)
- Įtempimo svirtį (C) ranka patraukite į priekį.
- Įsukite veržlę (8) 5 Nm jėga (ne iki galo).
- Patikrinkite, kaip priveržta: įtempimo svirtis (C) sumontuota tinkamai, jei ją galima valdyti ranka ir tuo metu valdymo rankena yra tvirtai užfiksuota prie pagrindinio įrenginio.

- Įtempimo jėgos reguliavimas: jei valdymo rankena nepakankamai pritvirtinta arba valdymo svirties negalima valdyti ranka, atlaisvinkite valdymo svirtį ir įtempimo jėgą pareguliuokite prisukdami / atsukdami veržlę (8). Tuomet įtempimo svirtį vėl patraukite į priekį.



Pavojus susižeisti!

Įrenginį leidžiama stumti arba tempti tik su tvirtai prie pagrindinio įrenginio užfiksuota valdymo rankena (nustačius į įtemptą būseną valdymo rankena neturi būti laisva).

7.5 Valdymo rankenos atlenkimas



- Įtempimo svirtį (1) patraukite į viršų. Valdymo rankenos viršutinę dalį (2) atlenkite rodyklės kryptimi.
- Įtempimo svirtį (1) paspauskite iki galo į priekį.
- Nustatykite valdymo rankenos aukštį. (⇒ 11.2)

7.6 Apsauginių juostelių montavimas



- Patikrinkite iš anksto sumontuotus varžtus (1) apsauginėse juostelėse (F, G) – neišsukite jų iki galo.
- Motorinį kultivatorių nustatykite į valymo padėtį. (⇒ 12.2)
- Kairiąją apsauginę juostelę (F) su trimis iš anksto sumontuotais varžtais (1) įstatykite į tris kiaurymes (2) dengiamajame skyde.

- Apsauginę juostelę (F) pastumkite į priekį ir laikykite.
- Įsukite varžtus (1) ir priveržkite juos 10 - 12 Nm jėga.
- Patikrinkite, ar apsauginė juostelė (F) gerai pritvirtinta, tada taip pat sumontuokite dešiniąją apsauginę juostelę (G).

7.7 Kultivavimo žvaigždės montavimas MH 445, MH 445 R



- Motorinį kultivatorių nustatykite į valymo padėtį. (⇒ 12.2)



Tiksliai laikykitės montavimo instrukcijos. Ypač svarbu atkreipti dėmesį į eilės tvarką ir, kaip aprašyta, sumontuoti apsauginius žiedus, kultivavimo žvaigždes bei užlenkiamus fiksatorius. Montuodami užlenkiamus fiksatorius, tiksliai laikykitės pavaizduotos apsauginio lanko užmovimo krypties ir padėties. Netinkamai arba kreivai sumontavus, užlenkiamas fiksatorius gali savaime atsilaisvinti ir būti pamestas.

Norint užtikrinti gerą darbo rezultatą, kultivavimo žvaigždžių ašmenys turi būti nukreipti į priekį (ne į valdymo rankeną) – atkreipkite dėmesį į rodyklės žymas.

Kultivavimo žvaigždės apibrėžtis

- Kultivavimo žvaigždė (1): tokio pat dydžio veleno tvirtinimo angos (2) išorinis skersmuo.
- Kultivavimo žvaigždė (3): skirtingo dydžio veleno tvirtinimo angos (4) išorinis skersmuo.

1

- Apsauginį žiedą (K) užmaukite iki galo ant pavaros veleno (5). Apsauginio žiedo angos turi užsifiksuoti trijose pavarų korpuso (6) fiksuojamosiose noselėse.
- Kultivavimo žvaigždę (1) nustatykite taip, kad **trumpesnė** veleno tvirtinimo anga (2) būtų atsukta į pavarų korpusą, o ašmenys (7) būtų nukreipti į priekį. Rodyklės (8) ant kultivavimo žvaigždės ir rodyklė (9) ant pavarų korpuso (6) turi būti nukreiptos ta pačia kryptimi.
- Kultivavimo žvaigždę (1) užmaukite ant pavaros veleno (5).
- Sukite kultivavimo žvaigždę (1) taip, kad veleno tvirtinimo angos ir pavaros veleno kiaurymės sutaptų.

2

- Užlenkiamą fiksatorių (S) prakiškite per kiaurymes ir nuleiskite apsauginį lanką.

3

- Kultivavimo žvaigždę (3) nustatykite taip, kad **mažesnis** veleno tvirtinimo angos (4) išorinis skersmuo būtų nukreiptas į jau sumontuotą kultivavimo žvaigždę (1), o ašmenys (7) būtų nukreipti į priekį. Rodyklės (8) ant kultivavimo žvaigždės ir rodyklė (9) ant pavarų korpuso (6) turi būti nukreiptos ta pačia kryptimi.
- Kultivavimo žvaigždę (3) įstumkite į jau sumontuotą kultivavimo žvaigždę (1).
- Sukite kultivavimo žvaigždę (3) taip, kad abiejų kultivavimo žvaigždžių kiaurymės sutaptų.

4

- Užlenkiamą fiksatorių (S) prakiškite per kiaurymes ir nuleiskite apsauginį lanką.

- Jei reikia, sumontuokite diską augalams apsaugoti. (⇒ 7.9)
- Kultivavimo žvaigždės montavimo veiksmus pakartokite kitoje pusėje.

7.8 Kultivavimo žvaigždės montavimas MH 445, MH 585, MH 685



- Motorinį kultivatorių nustatykite į valymo padėtį. (⇒ 12.2)



Tiksliai laikykitės montavimo instrukcijos. Ypač svarbu atkreipti dėmesį į eilės tvarką ir, kaip aprašyta, sumontuoti apsauginius žiedus, kultivavimo žvaigždės bei užlenkiamus fiksatorius. Montuodami užlenkiamus fiksatorius, tiksliai laikykitės pavaizduotos apsauginio lanko užmovimo krypties ir padėties. Netinkamai arba kreivai sumontavus, užlenkiamas fiksatorius gali savaime atsilaivinti ir būti pamestas.

Norint užtikrinti gerą darbo rezultata, kultivavimo žvaigždžių ašmenys turi būti nukreipti į priekį (ne į valdymo rankeną) – atkreipkite dėmesį į rodyklės žymas.

Kultivavimo žvaigždės apibrėžtis:

- Kultivavimo žvaigždė (I):
dvieilė kultivavimo žvaigždė.
- Kultivavimo žvaigždė (J):
vienaeilė kultivavimo žvaigždė.

1 MH 560, MH 585, MH 685

- Apsauginį žiedą (K) užmaukite iki galo ant pavaros veleno (1). Apsauginio žiedo angos turi užsifikuoti trijose pavaru korpuso (2) fiksuojamosiose noselėse.
- Kultivavimo žvaigždę (I) nustatykite taip, kad **trumpesnė** veleno tvirtinimo anga (3) būtų atsukta į pavaru korpusą, o ašmenys (4) – nukreipti į priekį. Rodyklės (5) ant kultivavimo žvaigždės ir rodyklė (6) ant pavaru korpuso (2) turi būti nukreiptos ta pačia kryptimi.
- Kultivavimo žvaigždę (I) užmaukite ant pavaros veleno (1).
- Sukite kultivavimo žvaigždę (I) taip, kad veleno tvirtinimo angos ir pavaros veleno kiaurymės sutaptų.

2 MH 560, MH 585, MH 685

- Užlenkiamą fiksatorių (S) prakiškite per kiaurymes ir nuleiskite apsauginį lanką.

3 MH 585, MH 685

- Kultivavimo žvaigždę (J) nustatykite taip, kad **mažesnis** veleno tvirtinimo angos (7) išorinis skersmuo būtų nukreiptas į jau sumontuotą kultivavimo žvaigždę (I), o ašmenys (4) – nukreipti į priekį. Rodyklės (5) ant kultivavimo žvaigždės ir rodyklė (6) ant pavaru korpuso (2) turi būti nukreiptos ta pačia kryptimi.
- Kultivavimo žvaigždę (J) įstumkite į jau sumontuotą kultivavimo žvaigždę (I).
- Sukite kultivavimo žvaigždę (J) taip, kad abiejų kultivavimo žvaigždžių kiaurymės sutaptų.

4 MH 585, MH 685

- Užlenkiamą fiksatorių (S) prakiškite per kiaurymes ir nuleiskite apsauginį lanką.

MH 560, MH 585, MH 685

- Jei reikia, sumontuokite diską augalams apsaugoti. (⇒ 7.9)
- Kultivavimo žvaigždės montavimo veiksmus pakartokite kitoje pusėje.

7.9 Disko augalams apsaugoti montavimas



Montuodami užlenkiamus fiksatorius, tiksliai laikykitės pavaizduotos apsauginio lanko užmovimo krypties ir padėties. Netinkamai arba kreivai sumontavus, užlenkiamas fiksatorius gali savaime atsilaivinti ir būti pamestas.

- Diską augalams apsaugoti (L) užmaukite ant išorinės kultivavimo žvaigždės. Diską augalams apsaugoti sukite taip, kad disko ir kultivavimo žvaigždės kiaurymės sutaptų.
- Užlenkiamą fiksatorių (S) prakiškite per kiaurymes ir nuleiskite apsauginį lanką.
- Tuos pačius veiksmus pakartokite kitoje pusėje.

7.10 Važiavimo pavaros svirties montavimas



- Laikykitės montavimo nuorodų. (⇒ 7.1)
- Juodą važiavimo pavaros svirtį (M) su sumontuotu varžtu (1) kiškite iš viršaus pro kiaurymę valdymo rankenos viršutinėje dalyje.

- MH 445:
Įsukite fiksavimo veržlę (O) ir priveržkite 7 - 9 Nm. Uždėkite dangtelį (P).
- MH 445 R, MH 560, MH 585, MH 685:
raudoną važiavimo pavaros svirtį (N) nustatykite taip, kad juodos svirties varžtą būtų galima įsukti į raudonoje svirtyje sumontuotą veržlę. Raudoną važiavimo pavaros svirtį (N) spauskite į viršų prie valdymo rankenos. Įsukite varžtą (1) ir priveržkite 7 - 9 Nm.

7.11 Pavaros lynų sistemos nutiesimas



- Laikykitės montavimo nuorodų. (⇒ 7.1)
- **1** Išvyniokite pavaros (į priekį) lynų sistemą (1) ir įkabinkite ją į laikiklį (2).
- **2** Veržlę (3) priveržkite 2 - 4 Nm.
- Pavaros (į priekį) lynų sistemą (1) pakelkite į viršų taip:
A pavaros (į priekį) lynų sistemą (1) pakelkite virš valdymo rankenos viršutinės dalies (4);
B pavaros (į priekį) lynų sistemą (1) pakiškite po valdymo rankenos viršutinės dalies skersiniu (5).
- MH 445 R, MH 560, MH 585, MH 685:
pavaros (atbuline eiga) lynų sistemą (6) nutieskite dešinėje vidaus degimo variklio pusėje, po kreipiamąją svirtimi (7). Lynų sistemą ant valdymo rankenos pakelkite į viršų, kaip ir pavaros (į priekį) lynų sistemą.

7.12 Pavaros lynų sistemos užkabimas



- Laikykitės montavimo nuorodų. (⇒ 7.1)
- #### Pavaros (į priekį) lynų sistema
- Lynų sistemos su juodu gaubteliu (2) įmovą (1) įkiškite į juodą važiavimo pavaros svirtį (M).
 - Įmovą (1) prakiškite pro svirties (4) angą (3). Tuo tikslu prireikus naudokite tinkamas replės.

- Tinkamomis replėmis traukite už įmovo (1) ir ją, kaip parodyta, užkabinkite už svirties (4).
- Užspauskite gaubtelį (2) ant važiavimo pavaros svirties (4) ir leiskite užsifiksuoti.
- **Veikimo patikrinimas:**
aktyvinkite važiavimo pavaros svirtį. (⇒ 8.2)
Važiavimo pavaros svirtis turi lengvai judėti.

Pavaros (atbuline eiga) lynų sistema MH 445 R, MH 560, MH 585, MH 685:

- lynų sistemos su raudonu gaubteliu įmovą įkiškite į raudoną važiavimo pavaros svirtį.
- Toliau montuokite taip pat, kaip montuojate pavaros (į priekį) lynų sistemą.

7.13 Greičio lyno tiesimas ir montavimas



- Laikykitės montavimo nuorodų. (⇒ 7.1)

- Išvyniokite greičio lyną (1) ir nutieskite jį taip:
A greičio lyną pakelkite virš valdymo rankenos viršutinės dalies (2);
B greičio lyną nutieskite po valdymo rankenos viršutinės dalies skersiniu (3).
- Įstatykite varžtą (T) į greičio lyno korpuso (4) kiaurymę. Greičio lyno korpusą su įstatytu varžtu iš vidaus užmaukite ant valdymo rankenos viršutinės dalies ir laikykite. Užsukite fiksavimo veržlę (U) ir priveržkite 7 - 9 Nm jėga.

7.14 Lynų sistemų fiksavimas prie valdymo rankenos



- Laikykitės montavimo nuorodų. (⇒ 7.1)
- MH 445:
pavaros lynų sistemą (1) kabelių rišikliu (V) užfiksuokite dešinėje valdymo rankenos viršutinės dalies pusėje.
- MH 445 R, MH 560, MH 585, MH 685:
abi pavaros lynų sistemas (1, 2) kabelių rišikliu (V) užfiksuokite dešinėje valdymo rankenos viršutinės dalies pusėje.
- Greičio lyną (3) kabelių rišikliu (V) užfiksuokite kairėje valdymo rankenos viršutinės dalies pusėje.
- Patikrinkite kabelių rišiklių padėtį. Išsikišusį kabelių rišiklių galą nupjaukite.

7.15 Degalai ir variklio alyva



Stenkitės nepažeisti įrenginio!

Prieš pirmą kartą paleisdami variklį, įpilkite variklio alyvos. Norėdami pripilti variklio alyvos arba degalų, naudokite tinkamą pagalbinį pripylimo įtaisą (pvz., piltuva).

Variklio alyva

Informaciją, kokią variklio alyvą ir kiek jos naudoti, rasite vidaus degimo variklio naudojimo instrukcijoje. Reguliariai tikrinkite alyvos pripildymo lygį (žr. vidaus degimo variklio naudojimo instrukciją).

Nepripilkite alyvos nei per daug, nei per mažai.

Prieš pradėdami eksploatuoti vidaus degimo variklį, gerai užsukite alyvos bako dangtelį.

Degalai

Rekomenduojame naudoti šviežius, kokybiškus degalus, bešvinį benzina.

Nurodymus dėl degalų kokybės (oktaninio skaičiaus) rasite vidaus degimo variklio naudojimo instrukcijoje.



8. Valdymo elementai

8.1 Greičio reguliavimo svirtis

Greičio reguliavimo svirtimi (1) galima reguliuoti vidaus degimo variklio sūkių skaičių.

Užvedimo padėtis

- Greičio reguliavimo svirtį (1) iki galo patraukite **atgal**.



- Vidaus degimo variklį galima paleisti. (⇒ 11.6)

Sustabdymo padėtis

- Greičio reguliavimo svirtį (1) iki galo pastumkite į **priekį** (atkreipkite dėmesį į fiksavimo pakopą).
- Vidaus degimo variklis sustos po kelių sekundžių.

Sūkių skaičiaus reguliavimas

- Perstumkite greičio reguliavimo svirtį (1) veikiant vidaus degimo varikliui.

Variklio sūkių skaičius

Greitai



Lėtai



8.2 Važiavimo pavaros svirtis

Suaktyvinus važiavimo pavaros svirtį (1, 3), veikiant vidaus degimo varikliui, pavara įjungžiama arba išjungžiama – pavaros velenas pradeda sukintis arba sustabdomas.

Aktyvius **juodą** važiavimo pavaros (į priekį) svirtį (1), motorinis kultivatorius, jam palietus dirvą ir esant sumontuotoms kultivavimo žvaigždėms, pradeda judėti į **priekį**.

Aktyvius **raudoną** važiavimo pavaros (atbuline eiga) svirtį (3), motorinis kultivatorius, jam palietus dirvą ir esant sumontuotoms kultivavimo žvaigždėms, pradeda judėti **atgal**.

Važiavimo pavaros svirtys saugumo sumetimais užblokuotos mechaniškai, kad nebūtų netikėtai įjungtos. (⇒ 9.1)



Be to, dėl mechaninės apsaugos visada galima nuspausti tik vieną modelių MH 445 R, MH 560, MH 585, MH 685 važiavimo pavaros svirtį – arba važiavimo pavaros (į priekį), arba važiavimo pavaros (atbuline eiga) svirtį.



Stenkitės nepažeisti įrenginio!

Suaktyvinkite važiavimo pavaros svirtį greitai ir staiga, nepalikite jos pusiau paspaustos – taip išvengsite stipraus pavaros diržo dėvėjimosi.

Važiavimo pavaros (į priekį) svirties suaktyvinimas



- Atsklendimo svirtį (2) iki galo prispauskite prie važiavimo pavaros (į priekį) svirties (1) ir laikykite.
- Važiavimo pavaros (į priekį) svirtį (1) staiga paspauskite iki galo ir laikykite.
- Atleiskite atsklendimo svirtį (2). Pavara įjungta ir pavaros velenas sukasi.
- Išjunkite pavara: atleiskite važiavimo pavaros (į priekį) svirtį (1).

Važiavimo pavaros (atbulinė eiga) suaktyvinimas (MH 445 R, MH 560, MH 585, MH 685):



- Atsklendimo svirtį (4) iki galo prispauskite prie važiavimo pavaros (atbuline eiga) svirties (3) ir laikykite.
- Važiavimo pavaros (atbuline eiga) svirtį (3) staiga paspauskite iki galo ir laikykite.
- Atleiskite atsklendimo svirtį (4). Pavara įjungta ir pavaros velenas sukasi.
- Išjunkite pavara: atleiskite važiavimo pavaros (atbuline eiga) svirtį (3).

9. Saugos įtaisai

Įrenginys yra pritaikytas saugiai valdyti, o apsaugai nuo netinkamo naudojimo užtikrinti jame įrengti keli saugos įtaisai.



Sužalojimo pavojus!

Saugos įtaisai neturi būti nuimti, jų negalima išjungti, modifikuoti arba pažeisti. Jeigu nustatoma, kad viename iš saugos įtaisų yra pirmiau nurodytas trūkumas, tuomet įrenginio negalima naudoti. Kreipkitės į prekybos atstovą. STIHL rekomenduoja STIHL prekybos atstovą.

9.1 Važiavimo pavaros svirties užfiksavimas

Važiavimo pavaros svirtys saugumo sumetimais užblokuotos mechaniškai, kad nebūtų suaktyvintos netikėtai.

Norėdami suaktyvinti važiavimo pavaros svirtį, iš pradžių paspauskite atitinkamą atsklendimo svirtį. (⇒ 8.2)

9.2 Apsauginiai įtaisai

Motoriniame kultivatoriuje sumontuoti apsauginiai įtaisai, saugantys nuo netikėto sąlyčio su darbo įrankiais ir išsviedžiamų į viršų daiktų.

Jiems priskiriamos šoninės apsauginės juostelės, apsauginė skarda ir tinkamai sumontuotos valdymo rankenos.

10. Darbo nuorodos

10.1 Operatoriaus darbo sritis



- Saugumo sumetimais visą eksploatavimo laiką (veikiant vidaus degimo varikliui) operatorius visada turi būti darbo srityje (1 pilkame plote).
- Motorinį kultivatorių leidžiama valdyti tik vienam asmeniui. Pašaliniai asmenys turi būti atokiau pavojaus zonos. (⇒ 4.)

10.2 Įrenginio darbo padėtis



- Motorinį kultivatorių galima pradėti eksploatuoti tik stovintį ant dirvos (vidaus degimo variklis viršuje). Per visą eksploatavimo laiką, jei įmanoma, motorinis kultivatorius turi būti kreipiamas horizontaliai. Stenkitės jo stipriai nelenkti ir neversti.

10.3 Kultivavimo žvaigždžių deriniai



Ant kairiojo ir dešiniojo pavaros velenų visada sumontuokite tiek pat kultivavimo žvaigždžių.

Diską augalams apsaugoti galima montuoti pasirinkus bet kurį aprašytą kultivavimo žvaigždžių derinį. Jis saugo aplink esančius augalus, pvz., purenant siauroje lysisėje ir t. t.

Galimi deriniai MH 445, MH 445 R:

- 2 kultivavimo žvaigždės: viena vienaeilė kultivavimo žvaigždė vienam pavaros velenui
- 4 kultivavimo žvaigždės: dvi vienaeilės kultivavimo žvaigždės vienam pavaros velenui

Galimi deriniai MH 560:

- 2 kultivavimo žvaigždės: viena dveilė kultivavimo žvaigždė vienam pavaros velenui

Galimi deriniai MH 585, MH 685:

- 2 kultivavimo žvaigždės: viena dveilė kultivavimo žvaigždė vienam pavaros velenui
- 4 kultivavimo žvaigždės: viena dveilė kultivavimo žvaigždė ir viena vienaeilė kultivavimo žvaigždė vienam pavaros velenui

10.4 Taisyklinga kūno padėtis dirbant



Taisyklinga kūno padėtis dirbant saugo nuo greito nuovargio.

Tuo tikslu įrenginį nustatykite (valdymo rankenos aukščio reguliavimas, gylio ribotuvo reguliavimas) taip, kad visą laiką dirbtumėte išsitiesę (nugara turi būti tiesi).

Taisyklinga kūno padėtis:

- tiesi nugara;
- tiesios kojos;
- dilbiai šiek tiek nuleisti kampu žemyn.

11. Įrenginio naudojimo pradžia

11.1 Paruošiamosios priemonės



Pavojus susižeisti!

Atkreipkite dėmesį į visas saugos nuorodas, pateiktas skyriuje „Jūsų saugumui“ (⇒ 4.), ir susipažinkite su motorinio kultivatoriaus valdymo elementais. (⇒ 8.)

- Patikrinkite variklio alyvos lygį ir įpilkite degalų. (⇒ 7.15)

11.2 Valdymo rankenos viršutinės dalies aukščio reguliavimas



Valdymo rankenos viršutinės dalies aukštį galima reguliuoti.

- Išskleiskite važiuoklę. (⇒ 11.4)
- Viena ranka valdymo rankenos viršutinę dalį (1) tvirtai suimkite už rankenėlės (2) ir laikykite.
- Kita ranka patraukite atgal įtempimo svirtį (3) ir laikykite.
- Valdymo rankenos viršutinę dalį (1) nustatykite į pageidaujamą padėtį.
- Paspauskite į priekį įtempimo svirtį (3) ir atkreipkite dėmesį į tai, kad valdymo rankenos viršutinė dalis iki galo užsifiksuotų.
- Jei reikia, suskleiskite važiuoklę. (⇒ 11.4)

11.3 Valdymo rankenos šonų reguliavimas



Valdymo rankeną šonuose galima užfiksuoti 3 padėtimis.

- Išskleiskite važiuoklę. (⇒ 11.4)
- Viena ranka už rankenėlės laikykite valdymo rankenos viršutinę dalį.
- Įtempimo svirtį (1) patraukite ranka į viršų.
- Valdymo rankeną nustatykite į pageidaujamą padėtį. Tuo metu atkreipkite dėmesį į tai, kad fiksuojamoji noselė (2) būtų nustatyta virš vienos iš trijų fiksavimo angų (3).
- Įtempimo svirtį (1) ranka spauskite į priekį ir tvirtai priveržkite valdymo rankeną.
- Patikrinkite, ar valdymo rankena gerai pritvirtinta.
- Jei reikia, suskleiskite važiuoklę. (⇒ 11.4)

11.4 Važiuoklės išskleidimas ir suskleidimas



Važiuokle motorinį kultivatorių galima judinti stumiant arba traukiant.



Pavojus susižeisti!

Kai važiuoklė yra darbo padėtyje (pakelta į viršų) ir spaudžiama atsklendimo svirtis, važiuoklė gali savaime susiskleisti į transportavimo padėtį.

Važiuoklės išskleidimas – transportavimo padėtis

- Viena ranka šiek tiek pakelkite važiuoklę (1) ir laikykite.

- Spauskite atsklendimo svirtį (2).
- Lenkite važiuoklę (1) iki galo žemyn ir atleiskite atsklendimo svirtį (2). Važiuoklė užsifiksuoja ir yra užfiksuota.

Važiuoklės suskleidimas – darbo padėtis

- Viena ranka laikykite važiuoklę (1) ir sumažinkite jos apkrovą šiek tiek pakeldami.
- Spauskite atsklendimo svirtį (2) ir užlenkite važiuoklę į viršų.
- Atleiskite atsklendimo svirtį (2) ir užlenkite važiuoklę iki galo į viršų. Važiuoklė užsifiksuoja ir yra užfiksuota darbo padėtyje.

11.5 Gylio ribotuvo nustatymas



Apdirbant dirvą, gylis ribotuvu galima reguliuoti pasipriešinimą, taigi, ir pastūmos greitį. Kad būtų patogiau reguliuoti, gylis ribotuvą galima nustatyti 3 pakopomis.

Gylio ribotuvo reguliavimas

- Išskleiskite važiuoklę į transportavimo padėtį. (⇒ 11.4) Atkreipkite dėmesį į tai, kad įrenginys stovėtų stabiliai ir saugiai.
- Atsklendimo kaištį (1) spauskite žemyn ir laikykite.
- Gylio ribotuvą (2) nustatykite į pageidaujamą padėtį.
- Atleiskite atsklendimo kaištį (1) ir atkreipkite dėmesį į tai, kad gylis ribotuvus užsifiksuotų.

11.6 Vidaus degimo variklio paleidimas



- Nustatykite greičio reguliavimo svirtį į paleidimo padėtį. (⇒ 8.1)
- Tvirtai suimkite viena ranka starterio trosą (1) rankeną ir laikykite.
- Lėtai traukite starterio trosą (1), kol pajusite pasipriešinimą gniuždymui. Tuomet stipriai, greitai ir vienu kartu jį truktelėkite iki rankos ilgio. Vėl lėtai atleiskite starterio trosą (1), kad jį būtų galima suvynioti iš naujo. Kartokite procesą, kol vidaus degimo variklis pradės veikti.

11.7 Vidaus degimo variklio sustabdymas

- Norėdami sustabdyti vidaus degimo variklį, greičio reguliavimo svirtį nustatykite į sustabdymo padėtį. (⇒ 8.1)
Vidaus degimo variklis sustoja po trumpo laiko.

11.8 Važiavimo pavaros (į priekį) įjungimas ir išjungimas

Važiavimo pavaros (į priekį) įjungimas:

- sustabdę vidaus degimo variklį, motorinį kultivatorių nuvežkite į naudojimo vietą; (⇒ 13.)
- paleiskite vidaus degimo variklį; (⇒ 11.6)
- motorinį kultivatorių abiem rankomis laikykite už rankenėlių;

- suaktyvinkite **juoda** važiavimo pavaros (į priekį) svirtį ir laikykite. (⇒ 8.2)
Pavaros velenas su sumontuotais darbo įrankiais pradės sukstis taip, kad motorinis kultivatorius pradės judėti į priekį.

Važiavimo pavaros (į priekį) išjungimas:

- atleiskite važiavimo pavaros (į priekį) svirtį. (⇒ 8.2)
Pavaros velenas su sumontuotais darbo įrankiais sustoja.

11.9 Važiavimo pavaros (atbulinė eiga) įjungimas ir išjungimas (MH 445 R, MH 560, MH 585, MH 685)

Motoriniuose kultivatoriuose MH 445 R, MH 560, MH 585, MH 685 įrengta atbulinės eigos funkcija.

Apdirbant dirvą, dėl atbulinės eigos funkcijos lengviau išlaisvinti įstrigusį motorinį kultivatorių. Atbulinė eiga nėra skirta parenti.



Sužalojimo pavojus!

Pavojus susižeisti! Prieš įjungdami važiavimo pavarą (atbuline eiga) visada atkreipkite dėmesį į tai, kad liktų gana daug vietos tarp operatoriaus kūno ir valdymo rankenos.

Važiavimo pavaros (atbuline eiga) įjungimas:

- Sustabdę vidaus degimo variklį, motorinį kultivatorių nuvežkite į naudojimo vietą. (⇒ 13.1)
- Vidaus degimo variklio paleidimas. (⇒ 11.6)
- motorinį kultivatorių abiem rankomis laikykite už rankenėlių;

- suaktyvinkite **raudona** važiavimo pavaros (atbuline eiga) svirtį ir laikykite. (⇒ 8.2)
Pavaros velenas su sumontuotais darbo įrankiais pradės sukstis taip, kad motorinis kultivatorius pradės judėti atbuline eiga.

Važiavimo pavaros (į priekį) išjungimas:

- atleiskite važiavimo pavaros (atbuline eiga) svirtį. (⇒ 8.2)
Pavaros velenas su sumontuotais darbo įrankiais sustoja.

11.10 Purenimas

Purenant sumontuotomis kultivavimo žvaigždėmis dirva supurenama bei paruošiama sėjai, augalams auginti ir prižiūrėti.



Pavojus susižeisti!

Purenkite tik priekine eiga. Atkreipkite dėmesį į kliūtis (pvz., akmeninius šaligatvių grindinius), per kurias negalima važiuoti.

- Sustabdę vidaus degimo variklį, motorinį kultivatorių nuvežkite į naudojimo vietą. (⇒ 13.1)
- Suskleiskite važiuoklę. (⇒ 11.4)
- Paleiskite vidaus degimo variklį. (⇒ 11.6)
- Motorinį kultivatorių laikykite abiem rankomis tvirtai suėmę už rankenėlių ir stabiliai atsistokite – atkreipkite dėmesį į operatoriaus darbo sritį. (⇒ 10.1)
- Suaktyvinkite važiavimo pavaros (į priekį) svirtį ir laikykite. (⇒ 11.8)
Kultivavimo žvaigždės pradeda sukstis ir galima pradėti parenti.

- Baigę darbą, išjunkite važiavimo pavarą (⇒ 11.8), sustabdykite variklį (⇒ 11.7) ir išvalykite įrenginį (⇒ 12.2).

12. Techninė priežiūra



Pavojus susižeisti!

Dirbkite tik mūvėdami apsaugines pirštines. Niekada nesilieskite prie visiškai nesustojusių peilių.



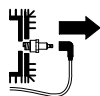
Jei jums trūksta reikalingų žinių arba pagalbinių priemonių, visada galite kreiptis į prekybos atstovą.

STIHL rekomenduoja, kad techninės priežiūros ir remontu darbus atliktų tik STIHL prekybos atstovas.

STIHL rekomenduoja naudoti originalias STIHL atsargines detales.

Pavojus susižeisti!

Prieš atlikdami visus įrenginio techninės priežiūros- arba valymo darbus, atidžiai perskaitykite skyrių „Jūsų saugumui“ (⇒ 4.), ypač atkreipdami dėmesį į poskyrį „Techninė priežiūra ir remontas“ (⇒ 4.7), ir tiksliai laikykitės visų saugos nurodymų.



Prieš atlikdami visus techninės priežiūros ir valymo darbus, ištraukite uždegimo žvakės

atgalį!

12.1 Kultivavimo žvaigždžių išmontavimas



Jei atlaisvinamas šalia pavarų korpuso esantis užlenkiamas fiksatorius, tai nuo pavaros veleno galima nutraukti visą frezą su disku augalams apsaugoti. Montuodami kultivavimo žvaigždes, atkreipkite dėmesį į duomenis, pateiktus skyriuose „Kultivavimo žvaigždžių montavimas“ (⇒ 7.7), (⇒ 7.8) ir „Kultivavimo žvaigždžių deriniai“ (⇒ 10.3).

- Palaukite, kol įrenginys (vidaus degimo variklis, pavarų dėžė) visiškai atvės.
- Motorinį kultivatorių nustatykite į valymo padėtį. (⇒ 12.2)
- Disko augalams apsaugoti išmontavimas: atlenkite užlenkiamo fiksatoriaus (1) apsauginį lanką ir ištraukite užlenkiamą fiksatorių. Nutraukite diską augalams apsaugoti (2).
- Kultivavimo žvaigždžių išmontavimas: atlenkite užlenkiamo fiksatoriaus (3) apsauginį lanką ir ištraukite užlenkiamą fiksatorių. Visiškai nutraukite kultivavimo žvaigždę (4).
- Nutraukite apsauginius žiedus (5) ir padėkite į saugią vietą – nepameskite jų!

12.2 Išvalykite įrenginį



Techninę priežiūrą būtina atlikti po kiekvieno naudojimo

- Kiekvieną kartą pasinaudoję įrenginiu, kruopščiai jį visą išvalykite. Rūpestinga priežiūra apsaugo Jūsų įrenginį ir pailgina jo eksploatacavimo trukmę.
- Prieš pradėdami valyti, leiskite įrenginiui visiškai atvėsti, nutraukite uždegimo žvakės atgalį, o, atlikdami pavarų dėžės ir kultivavimo žvaigždžių valymo darbus, apsilvinkite drabužius ilgomis rankovėmis ir užsimaukite pirštines.

Valymo padėtis:



Stenkitės nepažeisti įrenginio!

Stenkitės nepažeisti įrenginio! Motorinį kultivatorių į parodytą padėtį nustatykite tik trumpam (valymo ir techninės priežiūros darbams atlikti). Laikydami įrenginį, pastatykite jį į vertikalią padėtį.

- išskleiskite važiuoklę; (⇒ 11.4)
- Valdymo rankenos viršutinę dalį nustatykite į viršutinę padėtį. (⇒ 11.2)
- Motorinį kultivatorių pastatykite ant lygaus ir tvirto pagrindo.
- Įrenginį verskite atgal, kol valdymo rankena sieks žemę.

Valymo nuorodos:

- nešvarumus ir prikibusius likučius pašalinkite šepečiu, drėgna šluoste ar mediniu pagaliuku – nenaudokite agresyvių valymo priemonių. STIHL rekomenduoja naudoti specialų valiklį (pvz., STIHL specialų valiklį);

- vandens srovės niekada nenukreipkite į valdymo rankeną, vidaus degimo variklio dalis, sandariklius ir guolius. Kitaip reikės brangaus remonto.

- **Vidaus degimo variklis:**
Vidaus degimo variklis: norėdami užtikrinti tinkamą vidaus degimo variklio aušinimą, nuo aušinimo briaunų, darbinio ventilatoriaus rato, srities aplink oro filtrą, nuo išmetamojo vamzdžio ir kt. nuvalykite nešvarumus.

- **Pavarų korpusą, važiuoklę ir kultivavimo įrankį** galima valyti vandens srove arba valymo aukštu slėgiu įrenginiu.



Stenkitės nepažeisti įrenginio!

Naudodami valymo aukštu slėgiu įrenginį, laikykitės **ne mažesnio nei 1 m atstumo** ir niekada nenukreipkite vandens srovės tiesiai į guolius, pavaros veleną ir sandariklius – ypač į sandariklį tarp pavarų korpuso ir apsauginės skardos.

12.3 Vidaus degimo variklis

Techninę priežiūrą būtina atlikti prieš kiekvieną naudojimą.

Patikrinkite variklio alyvos lygį (žr. vidaus degimo variklio naudojimo instrukciją).

Laikykitės valdymo ir techninės priežiūros nuorodų, kurias galite rasti pridėtoje vidaus degimo variklio naudojimo instrukcijoje.

12.4 Techninės priežiūros intervalai



Stenkitės nepažeisti įrenginio!

Pavarų dėžės techninės priežiūros darbus paveskite atlikti tik prekybos atstovui.

Prekybos atstovo atliekama techninė priežiūra: privatiems naudotojams kasmet.

Motorinio kultivatoriaus techninę priežiūrą turėtų atlikti prekybos atstovas. STIHL rekomenduoja kreiptis į STIHL prekybos atstovą.

Naudotojo atliekama techninė priežiūra:

- **kaskart prieš pradėdami eksploatuoti** patikrinkite variklio alyvos lygį (žr. vidaus degimo variklio naudojimo instrukciją);
- **kiekvieną kartą panaudoję** išvalykite įrenginį. (⇒ 12.2)

12.5 Laikymas ir darbų nutraukimas (žiemos pertrauka)



Motorinį kultivatorių pastatykite į standartinę padėtį (išskleidę važiuoklę). Norint laikant sutaupyti vietos, valdymo rankeną, kaip parodyta, reikia atlenkti atgal.



Apvirtimo pavojus!

Jei kultivavimo žvaigždės yra nustatytos į netinkamą padėtį, motorinis kultivatorius gali pakrypti į priekį. Todėl visada patikrinkite, ar motorinis kultivatorius yra stabilios padėties.

Prirėikus truputį pasukite kultivavimo žvaigždės, kad sumažėtų priekinės dalies apkrova. Laikant motorinį kultivatorių galima atremti gabenimo rankenos srityje.

Įrenginį laikykite sausoje, uždaroje ir nedulkėtoje patalpoje. Įsitikinkite, ar įrenginys yra vaikams nepasiekiamoje vietoje.

Prieš padėdami į laikymo vietą, pašalinkite galimus sutrikimus. Įrenginys visada turi būti saugus eksploatuoti. Visos veržlės, kaiščiai ir varžtai turi būti tvirtai priveržti. Atnaujinkite nebeįskaitomas pavojų ir įspėjamąsias nuorodas ant įrenginio bei patikrinkite, ar ant viso įrenginio nėra susidėvėjimo ir pažeidimo požymių. Susidėvėjusias ir pažeistas dalis pakeiskite.

Jei įrenginio nenaudosite ilgiau (žiemos pertrauka), papildomai atkreipkite dėmesį į šiuos punktus:

- rūpestingai nuvalykite visas išorines įrenginio dalis;
- ištuštinkite degalų baką ir karbiuratorių;
- gerai sutepkite visas judančias dalis;
- išsukite uždegimo žvakę (žr. vidaus degimo variklio naudojimo instrukciją) ir per uždegimo žvakės angą į vidaus degimo variklį įpilkite apie 3 cm³ variklio alyvos. Vidaus degimo variklį kelis kartus pasukite be uždegimo žvakės (patraukite už starterio trosą);



Gaisro pavojus!

Uždegimo žvakės antgalį laikykite toliau nuo uždegimo žvakės angos, nes antgalis gali užsidegti.

- vėl įsukite uždegimo žvakę (žr. vidaus degimo variklio naudojimo instrukcija);
- pakeiskite alyvą (žr. vidaus degimo variklio naudojimo instrukcija);
- uždenkite vidaus degimo variklį ir laikykite įrenginį nustatę į standartinę padėtį.

13. Gabenimas

13.1 Motorinio kultivatoriaus gabenimas



Pavojus susižeisti!

Atkreipkite dėmesį į visas saugos nuorodas, pateiktas skyriuje „Jūsų saugumui“ (⇒ 4.), ypač į skirsnį „Gabenimas“ (⇒ 4.4).

Prieš gabendami įrenginį, sustabdykite vidaus degimo variklį, nutraukite uždegimo žvakės antgalį ir apsivilkite tinkamus apsauginius drabužius (avėkite apsauginius batus, mūvėkite pirštines, vilkėkite rankas ir kojas uždeginantį kombinezoną).

Atkreipkite dėmesį į svorį! (⇒ 18.)

1 Motorinio kultivatoriaus traukimas arba stūmimas

- Gylio ribotuvą nustatykite į aukščiausią padėtį. (⇒ 11.5)
- Išskeiskite važiuoklę. (⇒ 11.4)

- Motorinį kultivatorių laikykite už abiejų rankenėlių (1) ir lenkite atgal, kol įrenginys stovės ant ratų.
- Lėtai (ėjimo greičiu) traukite arba stumkite motorinį kultivatorių. Ant lygaus pagrindo įrenginys turėtų būti stumiamas, ant kalvoto – geriau traukti.



Pavojus susižeisti!

Dėl didelio įrenginio svorio būkite ypač atsargūs ant laiptų, pakopų, įžulnių rampų ir kitų pakylų. Naudotojas visada turi būti virš įrenginio, kad tapęs nevaldomas įrenginys jo nepervažiuotų, t. y. pakylomis ir nuožulnomis stumkite įrenginį žemyn arba traukite aukštyn. Stumkite įrenginį ne daugiau nei per 2 ar 3 pakopas. Jei pakopų daugiau, motorinį kultivatorių neškite, padedami kito asmens.

2 Motorinio kultivatoriaus pakėlimas arba nešimas

- Patikrinkite, ar valdymo rankenos viršutinė dalis gerai pritvirtinta.
- Motorinį kultivatorių kelkite arba neškite bent dviese, visada atkreipkite dėmesį į tai, ar lieka gana didelis atstumas iki kultivavimo žvaigždžių.

Laikymo vietos

Rankenėlės (1) ir gabenimo rankena (2)

3 Motorinio kultivatoriaus gabenimas ant krovimo platformos

- Motorinį kultivatorių visada gabenkite **stovintį** – ant važiuoklės ir kultivavimo žvaigždžių. Niekada neguldysite įrenginio ant šono.

- Stabilumui užtikrinti išskeiskite važiuoklę (⇒ 11.4) ir sumontuokite kultivavimo žvaigždės (⇒ 7.7), (⇒ 7.8).
- Motorinį kultivatorių ant krovimo platformos pritvirtinkite lynais arba diržais, kad jis nenuslystų.
Tvirtinimo taškai
Važiuoklės (3) ir kultivavimo žvaigždžių (4) ašys.

14. Aplinkos apsauga



Pakuotės, įrenginys ir priedas pagaminti iš perdirbamų medžiagų, todėl juos reikia atitinkamai utilizuoti.

Jei medžiagų likučius utilizuosite atskirai ir laikydami aplinkos apsaugos reikalavimų, juos bus galima perdirbti bei dar kartą panaudoti. Todėl, pasibaigus įprastam įrenginio naudojimo laikui, jį reikia pristatyti į vertingų medžiagų surinkimo punktą. Netinkamai utilizuojant kyla pavojus pakenkti sveikatai ir aplinkai.

14.1 Utilizavimas

Panaudotą alyvą (variklio alyvą, transmisinę alyvą) ir degalus visada tinkamai utilizuokite.

Prieš utilizuodami padarykite taip, kad vidaus degimo variklis būtų nebetinkamas naudoti. Tam atjunkite aukštosios įtampos laidą, ištuštinkite baką ir išleiskite variklio alyvą.

Pavojus susižaloti dėl kultivavimo žvaigždžių!

Net ir susidėvėjusio motorinio sodo kultivatoriaus niekada nepalikite be priežiūros. Įsitinkinkite, ar įrenginys ir kultivavimo žvaigždės laikomi vaikams nepasiekiamoje vietoje.

15. Dėvėjimosi mažinimas ir priemonės, padedančios išvengti gedimų

Svarbios gaminių grupės techninės ir kitokios priežiūros nuorodos

Benzininiai motoriniai kultivatoriai (STIHL MH)

Bendrovė STIHL neatsako už materialinę ir asmeninę žalą, jei ji kilo dėl naudojimo instrukcijos nuorodų, susijusių su sauga, valdymu ir technine priežiūra, nesilaikymo ar neleistinų priedų arba atsarginių dalių naudojimo.

Būtinai laikykitės toliau pateiktų svarbių nuorodų, kad nesugadintumėte savo STIHL įrenginio ir jis nesusidėvėtų per greitai.

1. Susidėvinčios dalys

Kai kurios STIHL įrenginio dalys, net ir naudojamos pagal paskirtį, dyla. Tai įprasta, todėl, atsižvelgiant į naudojimo pobūdį ir trukmę, šios dalys turi būti laiku pakeistos.

Tokios dalys yra:

- pavaros diržas,
- kultivavimo žvaigždė,
- gylio ribotuvas.

2. Šioje naudojimo instrukcijoje pateiktų nuorodų laikymasis

STIHL įrenginys turi būti naudojamas, techniškai prižiūrimas ir saugomas taip, kaip aprašyta šioje naudojimo

instrukcijoje. Už visus gedimus, atsiradusius nesilaikant saugumo nuorodų, priežiūros taisyklių ir techninių reikalavimų, atsako pats naudotojas.

Ypač tai galioja šiais atvejais:

- naudojant gaminį ne pagal paskirtį;
- naudojant STIHL neleidžiamas eksploatacines medžiagas (tepalus, benzina ir variklio alyvą, žr. vidaus degimo variklio naudojimo instrukciją);
- kai atliekami įrenginio pakeitimai, kuriems nepritarė bendrovė STIHL;
- naudojant STIHL nepatvirtintas montuojamas dalis, priedus ar pjovimo įrangą;
- naudojant gaminį sporto renginiuose arba varžybose;
- atsiradus gedimams, kai sugedus konstrukcinėms dalims gaminys tebenaudojamas.

3. Techninės priežiūros darbai

Visi darbai, nurodyti skyriuje „Techninė priežiūra“, turi būti atliekami reguliariai.

Jei naudotojas negali šių techninės priežiūros darbų atlikti pats, jis privalo kreiptis į prekybos atstovą.

STIHL rekomenduoja, kad techninės priežiūros ir remonto darbus atliktų tik STIHL prekybos atstovas.

STIHL prekybos atstovai reguliariai mokomi, jiems suteikiama reikalinga techninė informacija.

Neatlikus tokių darbų laiku, gali atsirasti gedimų, už kuriuos atsako pats įrenginio naudotojas.

Prie jų priskiriami ir tokie gedimai:

- korozija ir kiti vėliau atsirandantys gedimai dėl netinkamo laikymo;

- įrenginio pažeidimai, atsiradę dėl blogesnės kokybės atsarginių dalių naudojimo;
- gedimai dėl ne laiku atliktos ar neatidžios techninės priežiūros, gedimai dėl techninės priežiūros ir remonto darbų, atliktų ne prekybos atstovo dirbtuvėse.

16. Įprastos atsarginės dalys

Užlenkiamas fiksatorius (kultivavimo žvaigždės)
9396 021 3785

MH 445, MH 445 R

Sukomplektuota freza viduje, kairėje:

6241 710 0200

Sukomplektuota freza viduje, dešinėje:

6241 710 0205

Sukomplektuota freza išorėje, kairėje:

6241 710 0210

Sukomplektuota freza išorėje, dešinėje:

6241 710 0215

MH 560, MH 585, MH 685

Sukomplektuota freza viduje, kairėje:

6241 710 0220

Sukomplektuota freza viduje, dešinėje:

6241 710 0225

MH 585, MH 685

Sukomplektuota freza išorėje, kairėje:

6242 710 0210

Sukomplektuota freza išorėje, dešinėje:

6242 710 0215

17. Atitikties deklaracija

17.1 ES atitikties deklaracija motorinis kultivatorius STIHL MH 445.1, MH 445.1 R, MH 560.0, MH 585.0, MH 685.0

STIHL Tirol GmbH
Hans Peter Stihl-Straße 5
6336 Langkampfen
Österreich (Austrija)

prisiimdama visą atsakomybę pareiškia, kad

- Konstrukcijos tipas: Motorinis kultivatorius
- Prekės ženklas: STIHL
- Tipas: MH 445.1, MH 445.1 R, MH 560.0, MH 585.0, MH 685.0;
- Nominalioji galia:
MH 445.1, MH 445.1 R: 2,2 kW;
MH 560.0, MH 585.0: 2,3 kW;
MH 685.0: 2,9 kW;
- Serijos identifikacijos numeris: 6241

atitinka atitinkamas direktyvų 2000/14/EC, 2006/42/EC, 2014/30/EU ir 2011/65/EU nuostatas ir buvo sukurtas ir pagamintas pagal toliau pateiktą gamyboje galiojančių standartų versijas: EN 709 ir EN ISO 14982.

Dalyvaujančios notifikuotosios įstaigos pavadinimas ir adresas:
„TÜV Rheinland LGA Products GmbH“
Tillystraße 2
D-90431 Nürnberg

Nustatant išmatuojamą ir garantuojamą garso galios lygį buvo laikomasi direktyvos 2000/14/EC VIII priedo.

MH 445.1, MH 445.1 R

- Išmatuotasis garso galios lygis: 92,0 dB(A)
- Garantuotasis garso galios lygis: 93 dB(A)

MH 560.0, MH 585.0

- Išmatuotasis garso galios lygis: 91,3 dB(A)
- Garantuotasis garso galios lygis: 93 dB(A)

MH 685.0

- Išmatuotasis garso galios lygis: 92,4 dB(A).
- Garantuotasis garso galios lygis: 93 dB(A)

Techniniai dokumentai saugomi įmonėje „STIHL Tirol GmbH“.

Pagaminimo metai ir įrenginio numeris nurodyti ant motorinio kultivatoriaus.

Langkampfen, 2024.04.29

„STIHL Tirol GmbH“

tyrimų ir plėtros skyriaus vadovo pareigas einantis

Matthias Fleischer

kokybės skyriaus vadovo pareigas einantis

Sven Zimmermann

18. Techniniai duomenys

MH 445.1 / MH 445.1 R / MH 560.0 / MH 585.0 / MH 685.0

Serijos Nr.	6241
Vidaus degimo variklis, konstrukcijos tipas	4 taktų vidaus degimo variklis
Paleidimo įranga	starterio trosas

MH 445.1 / MH 445.1 R

Variklio tipas	STIHL EVC 200.3 C
Cilindro darbinis tūris	139 ccm
Nominalioji galia, esant nominaliam sūkių skaičiui	2,25 3100 kW /min
Kuro bakas	0,9 l
Įrankiai	4 kultivavimo elementai, 2 diskai augalams apsaugoti
Frezos skersmuo	30 cm

MH 445.1 / MH 445.1 R

Frezos darbinis sūkių
skaičius, esant
nominaliam sūkių
skaičiui

124/min

Nominalus sūkių
skaičius

3100/min

Matavimas pagal EN 709:

Garso slėgio lygis
darbo vietoje L_{pA}

80 dB(A)

Nuokrypis K_{pA}

2 dB(A)

Matavimas pagal EN 709, EN 20643:

Išmatuotoji vertė a_{hw}

5,50 m/s²

Neapibrėžtis K_{hw}

2,20 m/s²

Matavimas pagal 2000/14/EC /

S.I. 2001/1701:

Garantuojamas
garso galios lygis

L_{WA}

93 dB(A)

Nuokrypis K_{WA} :

1,4 dB(A)

Pavara MH 445.1

1 pavara į priekį

Pavara MH 445.1 R

1 pavara į priekį

1 pavara atgal

Svoris

36 kg / 37 kg

MH 560.0/ MH 585.0

Variklio tipas

Kohler HD675

Cilindro darbinis tūris

149 ccm

Nominalioji galia,
esant nominaliam
sūkių skaičiui

2,3 | 3000
kW | /min

Kuro bakas

1,4 l

Įrankiai MH 560.0

2 kultivavimo
elementai, 2
diskai augalams
apsaugoti

Įrankiai MH 585.0

4 kultivavimo
elementai, 2
diskai augalams
apsaugoti**MH 560.0/ MH 585.0**

Frezos skersmuo

32 cm

Frezos darbinis sūkių

120/min

skaičius, esant
nominaliam sūkių
skaičiui

Nominalus sūkių
skaičius

3000/min

Matavimas pagal EN 709:

Garso slėgio lygis
darbo vietoje L_{pA}

79 dB(A)

Nuokrypis K_{pA}

2 dB(A)

Matavimas pagal EN 709, EN 20643:

Išmatuotoji vertė a_{hw}

5,00 m/s²

Neapibrėžtis K_{hw}

2,50 m/s²

Matavimas pagal 2000/14/EC /

S.I. 2001/1701:

Garantuojamas

93 dB(A)

garso galios lygis

L_{WA}

Nuokrypis K_{WA} :

1,2 dB(A)

Pavara

1 pavara į priekį

1 pavara atgal

Svoris

41 kg / 44 kg

MH 685.0

Variklio tipas

Kohler HD775

Cilindro darbinis tūris

173 ccm

Nominalioji galia,
esant nominaliam
sūkių skaičiui

2,9 | 3200
kW | /min

Kuro bakas

1,4 l

Įrankiai

4 kultivavimo
elementai, 2
diskai augalams
apsaugoti

Frezos skersmuo

32 cm

MH 685.0

Frezos darbinis sūkių
skaičius, esant
nominaliam sūkių
skaičiui

128/min

Nominalus sūkių
skaičius

3200/min

Matavimas pagal EN 709:

Garso slėgio lygis
darbo vietoje L_{pA}

80 dB(A)

Nuokrypis K_{pA}

2 dB(A)

Matavimas pagal EN 709, EN 20643:

Išmatuotoji vertė a_{hw}

6,00 m/s²

Neapibrėžtis K_{hw}

2,40 m/s²

Matavimas pagal 2000/14/EC /

S.I. 2001/1701:

Garantuojamas

93 dB(A)

garso galios lygis

L_{WA}

Nuokrypis K_{WA} :

1,0 dB(A)

Pavara

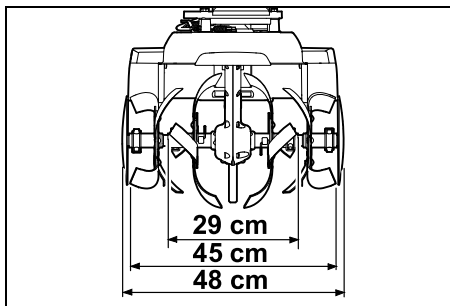
1 pavara į priekį

1 pavara atgal

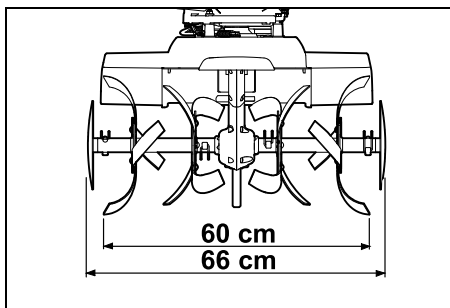
Svoris

46 kg

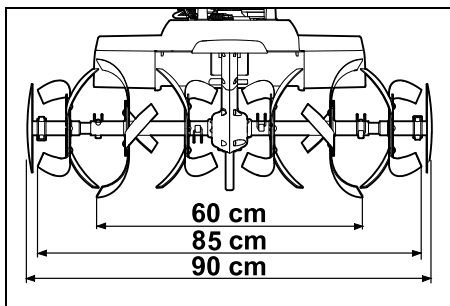
MH 445.1, MH 445.1 R:



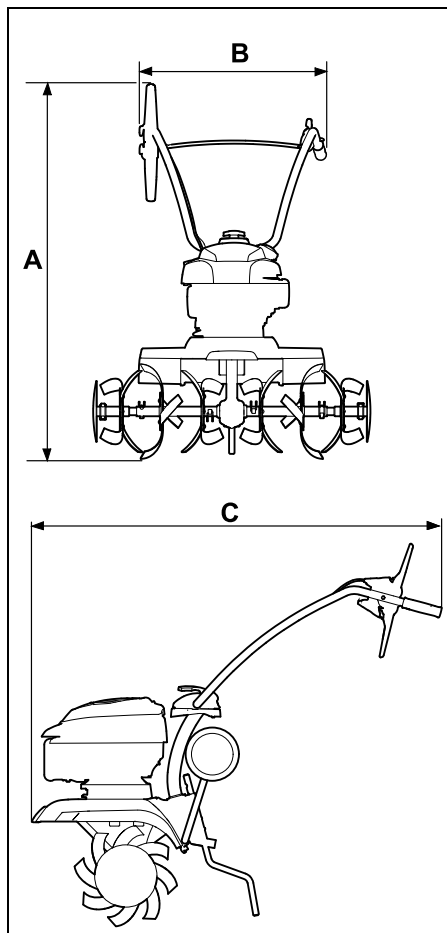
MH 560.0:



MH 585.0, MH 685.0:



MH 445.1, MH 445.1 R, MH 560.0,
MH 585.0, MH 685.0:



MH 445.1, MH 445.1 R:

A = 118 cm

B = 57 cm

C = 122 cm

MH 560.0, MH 585.0, MH 685.0:

A = 119 cm

B = 57 cm

C = 122 cm

18.1 REACH

REACH – tai EB reglamentas dėl cheminių medžiagų registracijos, įvertinimo, autorizacijos ir apribojimų.

Informacija apie REACH reglamento (EB) Nr. 1907/2006 vykdymą pateikta adresu www.stihl.com/reach.

19. Gedimų paieška

✘ Jei reikia, kreipkitės į prekybos atstovą. STIHL rekomenduoja kreiptis į STIHL prekybos atstovą.

📖 Žr. vidaus degimo variklio naudojimo instrukciją.

Sutrikimas

Vidaus degimo variklis nepasileidžia.

Galima priežastis

- Greičio reguliavimo svirtis nustatyta į sustabdymo padėtį.
- Bake nėra degalų; užsikūso degalų vamzdelis.
- Degalai bake prastos kokybės, užteršti arba pasenę.
- Uždegimo žvakės antgalis nuimtas nuo uždegimo žvakės; aukštosios įtampos laidas blogai pritvirtintas prie kištuko.
- Uždegimo žvakė su apdegusiu izoliatoriumi ar sugadinta; netinkamai nustatytas atstumas tarp elektrodų.
- Užterštas oro filtras.
- Vidaus degimo variklis dėl daugybės mėginimų užvesti „paskendo“.

Ką daryti?

- Greičio reguliavimo svirtį nustatykite į paleidimo padėtį (⇒ 8.1).
- Įpilkite degalų (⇒ 7.15); išvalykite degalų vamzdelius (✘).

- Naudokite kokybiškus degalus (bešvinį benzina) (⇒ 7.15); išvalykite karbiuratorių (✖).
- Užmaukite uždegimo žvakės antgalį (📖); patikrinkite aukštosios įtampos laido ir kištuko jungtį (✖).
- Išvalykite / pakeiskite uždegimo žvakę (📖), (✖); sureguliuokite atstumą tarp elektrodų (✖).
- Išvalykite / pakeiskite oro filtrą (✖).
- Išsukite ir išdžiovinkite uždegimo žvakę, akceleratoriaus rankenėlę pastumkite į sustabdymo padėtį bei kelis kartus patraukite užvedimo troselį, išsukę uždegimo žvakę (📖).

Sutrikimas

Vidaus degimo variklis sunkiai užsiveda arba sumažėjo jo galia.

Galima priežastis

- Degalų bake ir karbiuratoriuje yra vandens; užsikišo karbiuratorius.
- Užterštas degalų bakas.
- Užterštas oro filtras.
- Apdegęs uždegimo žvakės izoliatorius.

Ką daryti?

- Ištuštinkite degalų baką, išvalykite degalų vamzdelius ir karbiuratorių (✖).
- Išvalykite degalų baką (✖).
- Išvalykite / pakeiskite oro filtrą (📖), (✖).
- Išvalykite / pakeiskite uždegimo žvakę (📖), (✖).

Sutrikimas

Vidaus degimo variklis labai įkaista.

Galima priežastis

- Nešvarios aušinimo briaunos.
- Vidaus degimo variklyje per mažai alyvos.

- Vidaus degimo variklio paviršius padengtas žemėmis.

Ką daryti?

- Išvalykite aušinimo briaunas (⇒ 12.2).
- Įpilkite variklio alyvos (⇒ 7.15).
- Nuvalykite nuo vidaus degimo variklio žemes.

Sutrikimas

Vidaus degimo variklis veikia netolygiai.

Galima priežastis

- Užterštas oro filtras.

Ką daryti?

- Išvalykite / pakeiskite oro filtrą (📖), (✖).

Sutrikimas

Susidaro daug dūmų.

Galima priežastis

- Per daug alyvos.
- Užterštas oro filtras.

Ką daryti?

- Parinkite alyvos pripildymo kiekį (📖).
- Išvalykite / pakeiskite oro filtrą (📖), (✖).

Sutrikimas

Dirbant atsiranda didelė vibracija.

Galima priežastis

- Atsilaisvino variklio tvirtinimo detalės.

Ką daryti?

- Priveržkite variklio tvirtinimo varžtus (✖).

Sutrikimas

Sumažėjo darbo galia.

Galima priežastis

- Netinkamai sumontuotos kultivavimo žvaigždės.

- Susidėvėjusios kultivavimo žvaigždės.
- Netinkamai nustatytas gylio ribotuvas.

Ką daryti?

- Tinkamai sumontuokite kultivavimo žvaigždes (⇒ 7.7), (⇒ 7.8).
- Pakeiskite kultivavimo žvaigždes (✖).
- Sureguliuokite gylio ribotuvą (⇒ 11.5).

Sutrikimas

Nėra darbo galios.

Galima priežastis

- Pavaros velene nėra užlenkiamo fiksatoriaus.

Ką daryti?

- Patikrinkite, kaip kultivavimo žvaigždės pritvirtintos prie pavaros veleno (⇒ 7.7), (⇒ 7.8).

Sutrikimas

Iš pavarų dėžės sklinda garsūs garsai.

Galima priežastis

- Netinkamas alyvos lygis pavarų dėžėje.

Ką daryti?

- Patikrinkite alyvos lygį pavarų dėžėje (✖).

Sutrikimas

Suaktyvinus važiavimo pavaros svirtį, pavaros velenas nesisuka.

Galima priežastis

- Sugadinta lynų sistema.
- Susidėvėjęs pavaros diržas.

Ką daryti?

- Patikrinkite arba pakeiskite lynų sistemą (✖).
- Pakeiskite diržą (✖).

20. Techninės priežiūros planas

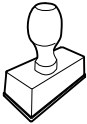
20.1 Perdavimo patvirtinimas

Modelis: _____

Serijos Nr.:

--	--	--	--	--	--	--	--	--

Data: _ _ _ _ _ _ _ _ _ _ _ _



Kita techninė priežiūra


Data: _ _ _ _ _ _ _ _ _ _ _ _

20.2 Techninės priežiūros patvirtinimas



Atlikdami techninės priežiūros darbus, perduokite šią naudojimo instrukciją STIHL prekybos atstovui. Jis patvirtins atspausdintuose laukeliuose, kad buvo atlikti techninės priežiūros darbai.

 Techninės priežiūros atlikimo data

 Kitos techninės priežiūros data

Stimată clientă, stimate client,

ne bucurăm că ați ales STIHL. Dezvoltăm și executăm produsele noastre în calitate de vârf, conform nevoilor clienților noștri. În felul acesta iau naștere produse de mare fiabilitate chiar și în condiții de solicitare extremă.

STIHL înseamnă calitate de vârf și în domeniul de service. Atelierele noastre de specialitate oferă consiliere și instrucțiuni competente, ca și o îngrijire tehnică cuprinzătoare.

Vă mulțumim pentru încredere și vă dorim multă bucurie cu produsul STIHL pe care îl dețineți.



Dr. Nikolas Stihl

**IMPORTANT! ÎNAINTE DE UTILIZARE,
CITIȚI ȘI PĂSTRAȚI INSTRUCȚIUNILE.**

1. Cuprins

Despre aceste instrucțiuni de utilizare	310	Montarea manetei de acționare a sistemului de deplasare	322
Generalități	310	Amplasarea cablului de acționare	322
Indicații privind citirea instrucțiunilor de utilizare	310	Prinderea cablului de acționare	323
Descrierea aparatului	311	Amplasarea și montarea cablului de accelerație	323
Pentru siguranța dvs.	311	Fixarea cablurilor pe ghidon	323
Generalități	311	Carburantul și uleiul de motor	323
Alimentarea – manipularea benzinei	312	Elemente de comandă	324
Îmbrăcămintea și echipamentul de lucru	313	Maneta de accelerație	324
Transportul aparatului	313	Maneta de acționare a sistemului de deplasare	324
Înainte de începerea lucrului	313	Dispozitive de siguranță	324
În timpul lucrului	314	Blocarea manetei de acționare a sistemului de deplasare	325
Întreținerea și repararea	316	Dispozitive de siguranță	325
Depozitarea în cazul pauzelor de funcționare mai lungi	317	Indicații pentru lucru	325
Evacuarea la deșeuri	318	Zona de lucru a operatorului	325
Descrierea simbolurilor	318	Poziția de lucru a aparatului	325
Conținutul pachetului	318	Combinații de stele de săpare	325
Pregătirea aparatului pentru lucru	319	Poziția ideală a corpului în timpul lucrului	325
Indicații pentru montaj	319	Punerea în funcțiune a aparatului	326
Montarea sistemului de rulare	320	Măsurile pregătitoare	326
Montarea pintenului de frânare	320	Reglarea pe înălțime a părții superioare a ghidonului	326
Montarea ghidonului	320	Reglarea laterală a ghidonului	326
Rabaterea ghidonului în exterior	320	Deschiderea și închiderea sistemului de rulare pentru transport	326
Montarea apărătorilor	320	Reglarea pintenului de frânare	326
Montarea stelei de săpare MH 445, MH 445 R	321	Pornirea motorului cu ardere internă	327
Montarea stelei de săpare MH 445, MH 585, MH 685	321	Oprirea motorului cu ardere internă	327
Montarea discului de protecție a plantelor	322	Decuplarea sistemului de deplasare (înainte)	327
		Cuplarea și decuplarea sistemului de deplasare (înapoi) (MH 445 R, MH 560, MH 585, MH 685)	327

Săparea	327
Întreținerea	328
Demontarea stelei de săpare	328
Curățarea aparatului	329
Motorul cu ardere internă	329
Intervale de service	329
Depozitarea și scoaterea temporară din funcțiune (pauza de iarnă)	330
Transportul	330
Transportul motocultorului	330
Protecția mediului	331
Evacuarea la deșeuri	331
Reducerea uzurii și evitarea deteriorărilor	331
Piese de schimb cerute mai frecvent	332
Declarația de conformitate	332
Declarație de conformitate UE pentru motocultoarele STIHL MH 445.1, MH 445.1 R, MH 560.0, MH 585.0, MH 685.0	332
Specificații tehnice	333
REACH	335
Identificarea cauzelor defecțiunilor	335
Planul de întreținere	336
Confirmare de predare	336
Confirmare de service	336

2. Despre aceste instrucțiuni de utilizare

2.1 Generalități

Aceste instrucțiuni de utilizare sunt o **traducere a instrucțiunilor originale** al producătorului, în sensul Directivei CE 2006/42/EC.

STIHL se preocupă permanent de dezvoltarea gamei sale de produse; din acest motiv, trebuie să ne rezervăm dreptul de a efectua modificări ale setului de livrare în ceea ce privește forma, tehnologia și dotările.

În consecință, nu se pot solicita daune sau alte pretenții pe baza datelor și figurilor din această broșură.

În aceste instrucțiuni de utilizare pot fi descrise modele care nu sunt disponibile în fiecare țară.

Aceste instrucțiuni de utilizare sunt protejate conform dreptului de autor. Toate drepturile rămân rezervate, în special dreptul de multiplicare, traducere și prelucrare cu sisteme electronice.

2.2 Indicații privind citirea instrucțiunilor de utilizare

Imaginile și textele descriu anumite operații.

Toate simbolurile aplicate pe aparat sunt explicate în aceste instrucțiuni de utilizare.

Direcția în care se privește:

Direcția privirii în timpul utilizării - „**stânga**” și „**dreapta**” în instrucțiunile de utilizare: utilizatorul se află în spatele aparatului și privește înainte, în direcția de deplasare.

Trimiteri la capitole:

Cu ajutorul unei săgeți se face trimitere la capitole și subcapitole pentru mai multe detalii. Exemplul următor face trimitere la un capitol: (⇒ 4.)

Marcarea pasajelor de text:

Instrucțiunile descrise pot fi marcate în următoarele moduri.

Operații care necesită intervenția utilizatorului:

- Se deșurubează șurubul (1) cu o șurubelniță, se acționează maneta (2) ...

Enumerări de ordin general:

- Utilizarea produsului la manifestări sportive sau concursuri

Texte cu semnificație suplimentară:

Pentru a le evidenția suplimentar în instrucțiunile de utilizare, pasajele de text cu semnificație suplimentară sunt marcate cu unul dintre simbolurile descrise în continuare.



Pericol!

Pericol de accidentare sau rănire gravă a persoanelor. Trebuie adoptat sau trebuie evitat un anumit comportament.



Avertizare!

Pericol de rănire a persoanelor. Printr-un anumit comportament se previn răniri posibile sau probabile.



Atenție!

Răniri ușoare sau daune materiale pot fi prevenite printr-un anumit comportament.



Indicație

Informații pentru o mai bună folosire a aparatului și pentru prevenirea posibilelor greșeli de utilizare.

Texte cu trimitere la figuri:

Figurile care explică utilizarea aparatului le găsiți la începutul instrucțiunilor de utilizare.

Simbolul cameră foto servește la asocierea figurilor de pe paginile cu figuri cu pasajele de text corespunzătoare din instrucțiunile de utilizare.



3. Descrierea aparatului



- 1 Manetă de acționare sistem de deplasare (înainte)
- 2 Partea superioară a ghidonului
- 3 Manetă de strângere
- 4 Cablu de pornire
- 5 Motor cu ardere internă
- 6 Fișă de bujie
- 7 Apărătoare
- 8 Disc de protecție plante
- 9 Stele de săpare
- 10 Mâner de purtare
- 11 Apărătoare
- 12 Sistem de rulare pentru transport
- 13 Pinten de frânare
- 14 Manetă de deblocare (sistem de rulare pentru transport)
- 15 Bolț de deblocare (pinten de frânare)
- 16 Mâner de prindere
- 17 Manetă accelerație
- 18 MH 445 R, MH 560, MH 585, MH 685: Manetă de acționare sistem de deplasare (înapoi)
- 19 Etichetă cu caracteristici, cu numărul mașinii

4. Pentru siguranța dvs.

4.1 Generalități



În timpul lucrului cu aparatul se vor respecta neapărat următoarele instrucțiuni de prevenire a accidentelor.



Înainte a primei puneri în funcțiune, instrucțiunile de utilizare trebuie citite cu atenție și integral. Păstrați cu grijă

instrucțiunile de utilizare pentru a putea fi folosite ulterior.

Respectați indicațiile de utilizare și întreținere din instrucțiunile separate de utilizare pentru motorul cu ardere internă.

Aceste măsuri de precauție sunt indispensabile pentru siguranța dvs., dar enumerarea lor nu este limitativă. Utilizați aparatul întotdeauna cu grijă și spirit de răspundere și aveți în vedere că utilizatorul aparatului este responsabil în cazul accidentării unor persoane sau al deteriorării bunurilor acestora.

Familiarizați-vă cu elementele de comandă și piesele de reglaj, precum și cu utilizarea aparatului. Utilizatorul trebuie să cunoască, în special, modul de oprire rapidă a sculei de lucru și a motorului cu ardere internă al aparatului.

Folosirea aparatului este permisă numai persoanelor care au citit instrucțiunile de utilizare și sunt familiarizate cu manevrarea acestuia. Înainte de prima punere în funcțiune, utilizatorul trebuie să se preocupe să-și însușească instrucțiunile practice și de specialitate. Utilizatorul va fi instruit de către vânzător

sau de către un alt specialist asupra modului în care se lucrează în siguranță cu acest aparat.

Cu ocazia acestei instruirii, utilizatorul trebuie atenționat asupra faptului că, pentru utilizarea aparatului, este nevoie de atenție și concentrare deosebite.

Riscurile reziduale nu pot fi evitate, chiar și în cazul utilizării acestui aparat în mod corespunzător.



Pericol de moarte prin asfixiere!

Pericol de asfixiere pentru copii dacă se joacă cu materialul de ambalare. Materialul de ambalare nu se va ține în niciun caz la îndemâna copiilor.

Aparatul, împreună cu toate accesoriile atașate, poate fi transmis, respectiv împrumutat, numai unor persoane care au fost instruite sau sunt familiarizate în principiu cu acest model și cu utilizarea lui. Instrucțiunile de utilizare constituie parte integrantă a aparatului și trebuie să-l însoțească.

Folosiți aparatul numai dacă sunteți odihnit și vă aflați într-o stare fizică și psihică bună. În cazul în care sănătatea vă este afectată, întrebați medicul dvs. dacă lucrul cu aparatul este oportun. După consumul de alcool, de droguri sau de medicamente care diminuează capacitatea de reacție, nu este permis lucrul cu acest aparat.

Asigurați-vă că utilizatorul este apt din punct de vedere fizic, senzorial și mental, să opereze și să lucreze cu aparatul. Dacă utilizatorul este doar parțial apt din punct de vedere fizic, senzorial sau mental, utilizatorul are voie să lucreze cu aparatul doar sub supraveghere sau după ce a fost instruit de o persoană responsabilă.

Asigurați-vă că utilizatorul este major și a fost format profesional sub supraveghere, conform reglementărilor naționale.

Atenție – pericol de accidentare!

Motocultorul este destinat numai pentru acele lucrări ale solului ce servesc la însămânțarea, cultivarea și îngrijirea plantelor. El poate fi folosit numai așa cum este descris în aceste instrucțiuni de utilizare – fără utilizare în alte scopuri! O altă utilizare nu este admisă și poate fi periculoasă. Consecința poate consta în accidentări sau deteriorări ale aparatului.

Din cauza pericolului de accidentare a utilizatorului, se interzice utilizarea motoculturului pentru următoarele lucrări (enumerare incompletă):

- pentru lucrări la peluzele de pe acoperișuri și în jardinierele balcoanelor;
- pentru tocarea și mărunțirea crengilor de la arbori și garduri vii.

Nu este permisă transportarea cu aparatul a obiectelor, animalelor sau persoanelor, în special a copiilor.

Din motive de siguranță sunt interzise orice modificări ale aparatului, în afară de montarea competentă a accesoriilor atestate de STIHL; în caz contrar se pierde garanția. Informații despre accesoriile atestate obțineți de la distribuitorul autorizat STIHL.

Sunt interzise orice modificări aduse aparatului în scopul modificării puterii sau turației motorului cu ardere internă, respectiv ale motorului electric.

La utilizarea în spații publice, parcuri, terenuri de sport, pe drumuri și în întreprinderi agricole și forestiere, sunt necesare măsuri sporite de precauție.



Atenție! Punerea în pericol a sănătății din cauza vibrațiilor!

Expunerea excesivă la vibrații poate duce la afectarea sistemului nervos și circulator, în special la persoanele cu probleme circulatorii. Consultați medicul în cazul apariției unor simptome care ar putea fi declanșate de expunerea la vibrații. Astfel de simptome, care apar mai ales la nivelul degetelor, mâinilor și articulațiilor mâinilor, pot fi, de exemplu (fără ca enumerarea să fie limitativă):

- amorțeală,
- dureri,
- slăbiciune musculară,
- decolorarea pielii,
- furnicăături neplăcute.

În timpul funcționării, ghidonul trebuie ținut ferm cu ambele mâini de punctele prevăzute, însă în poziție relaxată.

Planificați duratele lucrărilor astfel încât să evitați solicitările ridicate pe parcursul unor intervale mari de timp.

La utilizarea motoculturului se vor prevedea pauze de lucru și se va evita utilizarea îndelungată a aparatului; vibrațiile de lungă durată dăunează sănătății.

4.2 Alimentarea – manipularea benzinei



Pericol de moarte!

Benzina este toxică și extrem de inflamabilă.

Păstrați benzina numai în recipiente (canistre) prevăzute și atestate în acest scop. Capacele recipientelor se vor

înșuruba și se vor strânge bine conform instrucțiunilor. Capacele defecte se vor înlocui din motive de siguranță.

Nu utilizați niciodată sticle pentru băuturi sau recipiente similare pentru aruncarea sau depozitarea materialelor consumabile, cum ar fi, de exemplu, carburantul. Diverse persoane, în special copiii, ar putea să bea din asemenea recipiente.



Țineți benzina la distanță de scânteii, flăcări deschise, flăcări permanente, surse de căldură și față de alte surse ce pot produce aprindere. Fumatul interzis!

Alimentați cu carburant numai în aer liber și nu fumați pe durata operației de alimentare cu carburant.

Înainte de alimentare, motorul cu ardere internă trebuie oprit și lăsat să se răcească.

Umplerea cu benzină se va face înainte de pornirea motorului cu ardere internă. Este interzisă deschiderea capacului rezervorului sau completarea cu benzină în timp ce motorul cu ardere internă este în funcțiune sau mașina este caldă.

Nu se umple în exces rezervorul de carburant!

Pentru a lăsa loc de dilatare pentru carburant, rezervorul nu se umple niciodată peste muchia inferioară a ștuțului de umplere.



În afară de aceasta, trebuie avute în vedere instrucțiunile de utilizare ale motorului cu ardere internă.

În cazul scurgerii benzinei în afară, motorul cu ardere internă nu se va porni decât după ce a fost curățată suprafața pe care s-a scurs benzina. Se va evita orice

încercare de pornire până la îndepărtarea vaporilor de benzină (se va șterge până la uscare).

Ștergeți întotdeauna carburantul scurs în afară.

Dacă a ajuns benzină pe haine, acestea trebuie schimbate.

Nu păstrați niciodată în interiorul unei clădiri aparatul cu benzină în rezervor. Vaporii de benzină care se formează pot veni în contact cu foc deschis sau cu scânteii și se pot aprinde.

Dacă rezervorul trebuie golit, acest lucru trebuie realizat în aer liber.

4.3 Îmbrăcămintea și echipamentul de lucru



Purtați întotdeauna în timpul lucrului încălțăminte rezistentă, cu talpă aderentă. Nu lucrați descălțat sau încălțat, de exemplu, cu sandale.



În mod suplimentar, la lucrările de întreținere și de curățare, precum și la transportul aparatului, se vor purta întotdeauna mănuși rezistente iar părul lung va fi legat și asigurat (cu basma, șapcă etc.).



La lucrul cu aparatul trebuie purtată îmbrăcămintea adecvată și strânsă pe corp, respectiv salopetă, nu halat de lucru. În timpul lucrului cu aparatul, nu purtați fular, cravată, bijuterii și nici panglici, șireturi sau alte piese de îmbrăcămintea care se depărtează de corp.

Piese în rotație pot atinge sau smulge părul, îmbrăcămintea sau părți din îmbrăcămintea. Aceasta poate cauza răni grave.

4.4 Transportul aparatului

Lucrați numai cu mănuși de protecție (⇒ 4.3) pentru a evita rănierea la atingerea pieselor ascuțite sau fierbinți ale aparatului.

Nu transportați aparatul cu motorul cu ardere internă în funcțiune. Înainte de transport se oprește motorul cu ardere internă, se așteaptă oprirea sculelor de lucru și se scoate fișa de pe bujie.

Aparatul se va transporta numai cu motorul cu ardere internă răcit și fără carburant.

Respectați în special indicațiile din capitolul „Transportul”. Acolo este explicat cum trebuie ridicat, respectiv ancorat aparatul. (⇒ 13.)

Aparatul se va transporta numai de două persoane – se vor avea în vedere punctele de susținere.

Folosiți dispozitive adecvate de încărcare (rampe de încărcare, dispozitive de ridicare).

Din motive de siguranță, la transport și la încărcare, în special la utilizarea rampelor de încărcare, nu este permisă depășirea unghiului de înclinare de 15°.

Pe suprafața de încărcare, aparatul și componentele sale transportate împreună cu acesta se vor asigura cu elemente de fixare (chingi, cabluri etc.) dimensionate corespunzător. Nu transportați niciodată aparatul neasigurat.

STIHL recomandă ca motocultorul să fie transportat cu o remorcă adecvată, respectiv pe o suprafață de încărcare adecvată și nu în interiorul autovehiculului (de exemplu în portbagaj).

La transportul aparatului, aveți în vedere reglementările legale din zonă, în special cele referitoare la asigurarea încărcăturii și la transportul obiectelor pe suprafețe de încărcare.

4.5 Înainte de începerea lucrului

Asigurați-vă că aparatul va fi folosit numai de către persoane care cunosc instrucțiunile de utilizare.

Înainte de prima utilizare a aparatului, îndepărtați materialul de ambalare și siguranțele pentru transport.

Înainte de punerea în funcțiune a aparatului, se verifică etanșeitatea sistemului de alimentare cu carburant, în special componentele vizibile precum rezervorul, capacul rezervorului, legăturile prin furtunuri. În cazul în care există neetanșeități sau defecțiuni, nu se pornește motorul – **pericol de incendiu!** Pentru remedierea deficiențelor, înainte de punerea în funcțiune a aparatului, se va apela la distribuitorul de la care acesta a fost achiziționat.

Respectați reglementările locale referitoare la orele de utilizare a aparatelor de grădiniță acționate cu motor cu ardere internă.

Verificați întreaga zonă în care se va utiliza aparatul și îndepărtați toate pietrele mari, bețele, sârmele, oasele și celelalte corpuri străine ce ar putea fi aruncate în sus de aparat.

Obiectele ascunse în sol (instalații de irigații, stâlpi, ventile de apă, fundații, cabluri electrice etc.) trebuie marcate vizibil și ocolite înainte de a lucra cu aparatul. Nu treceți niciodată peste astfel de obiecte.

Înainte de utilizarea aparatului, se vor înlocui toate piesele defecte precum și cele uzate complet sau deteriorate. Etichetele referitoare la pericole și la avertizări de pe aparat care sunt deteriorate sau care au devenit ilizibile vor fi înlocuite. Distribuitorul dvs. STIHL vă poate pune la dispoziție etichete și toate celelalte piese de schimb.



Pericol de accidentare!

Piesele uzate sau deteriorate (de exemplu, cuțitele tocite) pot afecta siguranța aparatului și pot cauza răni ale utilizatorului.

Înainte de utilizarea aparatului se va controla fixarea stabilă și sigură a fișei pe bujie.

Utilizarea aparatului este permisă numai în stare sigură de funcționare. Înainte de fiecare punere în funcțiune, trebuie să se verifice

- dacă întregul aparat este montat conform instrucțiunilor,
- dacă dispozitivele de protecție (de exemplu maneta de acționare a sistemului de deplasare, apărătorile, capotele de protecție, capacele de protecție, ghidonul, grătarul de protecție) se află în stare ireproșabilă și funcționează corect. Nu utilizați niciodată aparatul dacă lipsesc dispozitive de siguranță sau dacă acestea sunt deteriorate sau uzate.

– dacă sculele de lucru (stelele de săpare), șuruburile de fixare și șplinturile sunt prezente și nu sunt uzate sau deteriorate (ciobituri, fisuri). Piesele uzate sau deteriorate trebuie înlocuite.

- dacă sculele de lucru (stelele de săpare) sunt bine și sigur montate.
- dacă manetele de acționare a sistemului de deplasare funcționează și se mișcă ușor.
- dacă bușonul rezervorului este înșurubat corect.
- dacă rezervorul și componentele prin care trece carburantul, precum și bușonul rezervorului, sunt în stare corespunzătoare.
- dacă bușonul pentru ulei este înșurubat corect.
- dacă accesoriile utilizate sunt complete și montate pe aparat conform instrucțiunilor. Toate piesele cuprinse în pachetul de livrare al accesoriului trebuie montate, respectiv utilizate.

Dacă este cazul, se efectuează toate lucrările necesare, respectiv se apelează la un distribuitor autorizat. STIHL recomandă distribuitorii autorizați STIHL.

Apărătorile dreapta și stânga sunt adaptate la lățimea de lucru și trebuie să fie corect montate. Dacă la modelele MH 445 și MH 445 R se mărește lățimea de lucru folosind stele suplimentare de săpare (accesoriu STIHL), trebuie montate și apărători mai mari (cuprinse în pachetul de livrare al accesoriului).

Se împinge sau se trage aparatul cu ajutorul roților de transport la suprafața de prelucrat.

Înainte de punerea în funcțiune, se îndepărtează toate celelalte obiecte care se află pe aparat (scule, lavete etc.).

4.6 În timpul lucrului



Țineți alte persoane la distanță de zona de pericol! Nu lucrați niciodată dacă în zona periculoasă se află animale sau persoane, în special copii.

Atenție! – În timpul lucrului pot fi aruncate în sus sau lateral obiecte precum bulgări de pământ, pietre etc.

Aparatul poate fi folosit la lucru numai de către o singură persoană. În timpul funcționării motorului cu ardere internă, utilizatorul trebuie să se plaseze în zona de lucru. (⇒ 10.1)

În timpul funcționării nu se permite ridicarea, împingerea sau tragerea aparatului de mânerul de transport, de tabla de protecție sau de alte componente ale aparatului, în afara mânerelor de pe ghidon și, în special, nici de o a doua persoană.

Dispozitivele de cuplare și de siguranță montate pe aparat nu trebuie îndepărtate sau dezactivate. În special, nu se va fixa niciodată maneta de acționare sistem de deplasare de partea superioară a ghidonului (de exemplu prin legare).



Atenție – pericol de accidentare!

Nu vă plasați niciodată mâinile sau picioarele lângă sau sub piesele rotative. Se va respecta permanent distanța de siguranță asigurată de bara de conducere. Distanța de siguranță corespunde lungimii ghidonului corect montat și rabatat în exterior – nu se

va modifica ghidonul și nu se va pune în funcțiune aparatul cu ghidonul rabatat în interior.

Nu fixați niciodată obiecte pe ghidon (de exemplu îmbrăcăminte de lucru).

Lucrați numai la lumina zilei sau la o lumină artificială suficient de intensă.

Nu utilizați aparatul pe ploaie, pe furtună și, în special, atunci când există pericol de trăsnet.

Când solul este umed, există pericol mărit de accidentare datorită stabilității reduse. Trebuie lucrat cu deosebită atenție pentru a preveni alunecarea. Dacă este posibil, evitați utilizarea aparatului când solul este umed.

Nu se pune aparatul în funcțiune cu stelele de săpare montate când se află pe terenuri cu asfalt, pe dale etc.

Utilizați aparatul cu deosebită atenție când lucrați în apropierea pantelor, a muchiilor de teren, șanțurilor și a digurilor. Păstrați o distanță suficientă față de aceste locuri periculoase.

Gaze de eșapament:



Pericol de moarte prin intoxicare!

În caz de greață, dureri de cap, tulburări de vedere (de ex. câmp vizual redus), tulburări de auz, amețeli, capacitate de concentrare scăzută, încetați imediat lucrul. Aceste simptome pot, între altele, să fie provocate de concentrația ridicată de gaze de eșapament.



Aparatul produce gaze de eșapament otrăvitoare, imediat după pornirea motorului cu ardere internă. Aceste gaze conțin monoxid de carbon toxic, un gaz

incolor și inodor, precum și alte materiale nocive. Motorul cu ardere internă nu trebuie niciodată pus în funcțiune în spații închise sau slab ventilate.

Aveți în vedere direcția de ieșire a gazelor de eșapament. Nu orientați eșapamentul spre persoane.

Pornirea:

Porniți aparatul cu atenție – respectați indicațiile din capitolul „Punerea în funcțiune a aparatului” (⇒ 11.). Pornirea conform acestor indicații reduce pericolul de accidentare.

Pericol de accidentare!

În cazul în care cablul de pornire revine rapid, mâna și brațul sunt trase spre motorul cu ardere internă mai repede decât se poate elibera cablul de pornire. Din cauza acestei întoarceri se pot produce fracturi de oase, striviri și luxații.

Păstrați o distanță suficientă între picioarele dvs. și sculele de lucru.

Aparatul nu trebuie înclinat la pornire.

La pornire, manetele de acționare a sistemului de deplasare nu trebuie acționate.

Lucrul pe pante:

Pe pante se va lucra întotdeauna pe direcție transversală, niciodată pe direcție longitudinală.

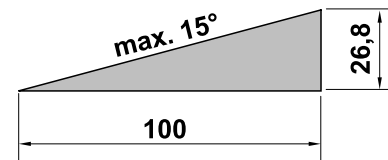
Utilizatorul nu va sta niciodată mai jos de aparatul în funcțiune atunci când lucrează pe pantă. Dacă pierde controlul, aparatul ar putea să se rostogolească peste el.

Pe pante, fiți deosebit de prudenți la modificarea direcției de deplasare.

Căutați întotdeauna să aveți o poziție bună pe pante și evitați lucrul pe pante exagerat de înclinate.

La utilizarea pe pante, aparatul se poate răsturna. Din motive de siguranță, aparatul nu trebuie folosit pe pante cu înclinația mai mare de 15° (26,8 %). **Pericol de accidentare!**

Înclinația pantei de 15° corespunde unei urcări de 26,8 cm la 100 cm lungime orizontală.



Pentru a asigura o ungere suficientă a motorului cu ardere internă, la utilizarea aparatului pe pante se vor respecta suplimentar indicațiile din instrucțiunile de utilizare ale motorului cu ardere internă, incluse în pachetul de livrare.

Utilizarea în regim de lucru:



Pericol de accidentare!

Nu duceți niciodată mâinile sau picioarele peste, sub sau către piesele care se rotesc.

Din motive de siguranță, aparatul va fi folosit întotdeauna cu ambele mâini – în timpul funcționării, ambele mâini trebuie să se afle pe mânerele ghidonului. Nu se va lucra niciodată cu o singură mână.

Adâncimea de lucru se va regla numai prin apăsarea pe pintenul de frânare.

Pe terenuri greu de prelucrat (de exemplu pietroase sau dure), aparatul se va utiliza cu deosebită atenție – se reduce viteza de rotație a sculelor de lucru (prin reglarea accelerației).

Conduceți aparatul numai la pas – nu alergați niciodată în timp ce lucrați cu aparatul. Prin conducerea aparatului la

viteză mai mare, crește pericolul de accidentare prin împiedicare, alunecare etc.

Atenție – pericol de accidentare!

Fiți deosebit de precauți și mențineți o distanță suficientă între sculele de lucru (stelele de săpare) și picioare când întoarceți aparatul, când îl trageți către dumneavoastră sau când utilizați mersul înapoi.

Atenție – pericol de împiedicare!

La deplasarea înapoi a aparatului, fiți atenți la obstacolele din spatele operatorului.

Dacă aparatul s-a blocat, se oprește motorul cu ardere internă și se scoate fișa bujiei. Se ridică și se eliberează aparatul cu ajutorul unei a doua persoane.

Oprți motorul cu ardere internă

- când mașina trebuie basculată în vederea transportului,
- când mașina este împinsă sau trasă de la sau spre suprafața de lucru,
- când părăsiți aparatul, respectiv când aparatul rămâne nesupravegheat,
- înainte de a realimenta cu carburant. Alimentați aparatul cu carburant numai atunci când motorul cu ardere internă este răcit. **Pericol de incendiu!**
- când mașina este împinsă sau trasă pe o suprafață ce nu trebuie lucrată.

Oprți motorul cu ardere internă și scoateți fișa de pe bujie

- înainte de a elibera blocajele,
- înainte de a ridica și a muta aparatul,
- înainte de a transporta aparatul,

- înainte de a verifica sau a curăța aparatul sau înainte de a efectua alte lucrări pe acesta (de exemplu reglarea ghidonului, deschiderea sistemului de rulare pentru transport),
- dacă în aparat a intrat un corp străin sau dacă aparatul începe să vibreze anormal de puternic. Controlați mașina în aceste cazuri, în special sculele de lucru (stelele de săpare, fixarea lor, arborele de acționare), cu privire la eventuale deteriorări și efectuați reparațiile necesare înainte de a reporni aparatul și de a lucra cu el.



Pericol de accidentare!

Vibrațiile puternice indică, de regulă, o defecțiune. Nu este permisă folosirea motoculturului mai ales cu arborele de acționare deteriorat sau deformat, respectiv cu scule de lucru deteriorate. Pentru reparațiile necesare apelați la un specialist – STIHL recomandă distribuitorii specializați STIHL – dacă nu dispuneți de cunoștințele necesare.

4.7 Întreținerea și repararea

Înainte începerii lucrărilor de curățare, reglaj, reparații și întreținere:

- Se oprește aparatul pe un teren rezistent și plan,
- se oprește motorul cu ardere internă și se lasă să se răcească,
- se scoate fișa bujiei.

Atenție – pericol de accidentare!

Fișa bujiei se ține la distanță de bujie; o scânteie accidentală poate



provoca incendii sau electrocutări. Un contact accidental al bujiei cu fișa bujiei poate produce o pornire involuntară a motorului cu ardere internă.

Pentru lucrări de curățare sau întreținere, aparatul se va culca numai spre spate. Dacă aparatul este culcat lateral sau în față, se pot produce deteriorări la motorul cu ardere internă și la alte piese ale aparatului, care implică reparații costisitoare.

Lăsați aparatul să se răcească, în special înaintea lucrărilor de întreținere din zona cutiei de viteze, a motorului cu ardere internă, a cotelui de eșapament și a tobei de eșapament. Pot fi atinse temperaturi de 80° C și chiar și mai mari. **Pericol de arsuri!**

Contactul direct cu uleiul de motor poate fi periculos; uleiul de motor nu trebuie lăsat să se verse.

STIHL recomandă ca, pentru umplerea cu ulei de motor sau pentru schimbul de ulei, să apelați la un distribuitor autorizat STIHL.

Verificați cu regularitate întregul aparat, mai ales înaintea depozitării (de ex. înainte de pauza de iarnă), în ceea ce privește eventuale uzuri sau deteriorări. Din motive de siguranță, înlocuiți imediat componentele uzate sau deteriorate, astfel încât aparatul să se afle întotdeauna într-o stare sigură de funcționare.

Curățarea:

După utilizare, întregul aparat trebuie curățat cu atenție. (⇒ 12.2)

Depunerile aderente de murdărie se vor desprinde cu un băț de lemn. Partea inferioară a aparatului se curăță cu o perie și cu apă.

Nu utilizați detergenți corozivi. Acești detergenți pot deteriora piesele din

material plastic și din metal, fapt care poate influența funcționarea sigură a aparatului dvs. STIHL.

Partea inferioară a aparatului (toate piesele de sub tabla de protecție) poate fi curățată cu ajutorul unui aparat de curățat la înaltă presiune, respectiv cu un aparat cu jet de abur. Se va respecta o distanță de minim 1 m și nu se va orienta jetul de apă direct spre lagăre și garnituri de etanșare – în special nu spre garnitura dintre carcasa cutiei de viteze și tabla de protecție.

Pentru a evita pericolul de incendiu, mențineți zona deschiderilor de răcire, a aripioarelor de răcire și zona eșapamentului libere, de exemplu: fără iarbă, paie, mușchi, frunze sau de vaselină ieșită în afară.

Lucrări de întreținere:

Trebuie efectuate numai acele lucrări de întreținere care sunt descrise în aceste instrucțiuni de utilizare; pentru toate celelalte lucrări trebuie să se apeleze la distribuitorul de specialitate.

În cazul în care vă lipsesc cunoștințele sau mijloacele auxiliare necesare, adresați-vă **întotdeauna** unui distribuitor de specialitate.

STIHL recomandă efectuarea de lucrări de întreținere și reparație numai de către distribuitorii autorizați STIHL.

Distribuitorii autorizați STIHL sunt instruiți în permanență și dispun de informațiile tehnice necesare.

Utilizați numai scule, accesorii sau aparate atașabile atestate de STIHL pentru acest aparat sau piese echivalente din punct de vedere tehnic deoarece, în caz contrar, există pericol de accidente cu periclitarea persoanelor sau cu deteriorări ale

aparatului. Dacă aveți probleme sau întrebări, adresați-vă unui distribuitor autorizat.

Sculele, accesoriile și piesele de schimb originale STIHL sunt adaptate optim la aparat și la cerințele utilizatorului. Piesele de schimb originale STIHL pot fi recunoscute după numărul de piesă de schimb STIHL, după marcajul STIHL și, de asemenea, după marcajul caracteristic pieselor de schimb STIHL. Pe componentele mici, poate fi găsit numai marcajul.

Din motive de siguranță, piesele prin care trece carburantul (conducta de carburant, robinetul de carburant, rezervorul de carburant, capacul rezervorului, racordurile etc.) trebuie verificate regulat în ceea ce privește eventuale deteriorări sau puncte neetanșabile și, dacă este cazul, trebuie înlocuite de către un specialist (STIHL recomandă distribuitorii autorizați STIHL).

Mențineți întotdeauna curate și lizibile etichetele autocolante de avertizare și indicatoare. Etichetele autocolante deteriorate sau pierdute trebuie înlocuite cu plăcuțe noi, originale, de la distribuitorul dvs. STIHL autorizat. Dacă o componentă este înlocuită cu una nouă, asigurați-vă că noua componentă este prevăzută cu aceeași etichetă autocolantă.

Mențineți toate piulițele, bolțurile și șuruburile bine strânse pentru ca aparatul să se afle într-o stare de funcționare sigură.

Nu modificați niciodată reglajul de bază al motorului cu ardere internă și nu supraturați motorul.

Dacă, pentru lucrări de întreținere, se demontează componente sau dispozitive de protecție, acestea trebuie neapărat montate la loc în mod corect după finalizarea respectivelor lucrări.

La înlocuirea sculelor de lucru (stele de săpare), se va avea în vedere tipul stelei de săpare și combinația de stele de săpare – sunt permise numai variantele aprobate de STIHL.

4.8 Depozitarea în cazul pauzelor de funcționare mai lungi

Înainte de depozitarea într-o încăpere închisă, lăsați motorul cu ardere internă să se răcească.

Aparatul cu rezervorul golit și rezerva de carburant se vor păstra într-un spațiu bine aerisit și cu posibilitate de încălzire.

Asigurați-vă că aparatul este protejat împotriva utilizării neautorizate (de exemplu de către copii).

Nu păstrați niciodată în interiorul unei clădiri aparatul cu benzină în rezervor. Vaporii de benzină care se formează pot veni în contact cu foc deschis sau cu scânteii și se pot aprinde.

Dacă rezervorul trebuie golit, cum ar fi la oprirea înainte de pauza de iarnă, golirea rezervorului de carburant trebuie efectuată numai în aer liber (de exemplu prin lăsarea motorului cu ardere internă să funcționeze până la terminarea carburantului).

Înainte de depozitarea (de ex. pentru pauza de iarnă), aparatul se va curăța temeinic.

Aparatul se va depozita numai cu fișa scoasă de pe bujie.

Depozitați aparatul în stare sigură de funcționare.

Lăsați aparatul să se răcească complet înainte de a-l acoperi.

4.9 Evacuarea la deșeuri

Deșeurile, cum ar fi uleiul uzat sau carburantul, lubrifianții folosiți, filtrele, bateriile și piesele de uzură similare, pot avea efecte dăunătoare asupra oamenilor, animalelor și mediului înconjurător și, de aceea, trebuie evacuate în mod corespunzător.

Adresați-vă unui centru de reciclare sau distribuitorului dvs. pentru a afla cum trebuie evacuate la deșeuri în mod corespunzător materialele respective. STIHL recomandă distribuitorii autorizați STIHL.

Luată măsurile necesare pentru ca un aparat scos definitiv din uz să fie evacuat la deșeuri conform reglementărilor în vigoare. Respectați indicațiile din capitolul „Protecția mediului”. (⇒ 14.)

5. Descrierea simbolurilor



Atenție!

Înainte de punerea în funcțiune, citiți și urmați instrucțiunile de utilizare și indicațiile de siguranță.



Atenție!

Feriți-vă de obiecte ce ar putea fi aruncate - păstrați distanța și tineți terții de asemenea la distanță.



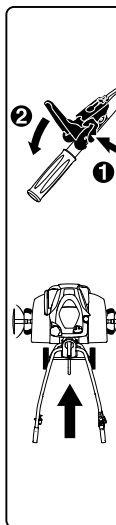
Pericol de accidentare!

Scule în rotație: Țineți la distanță mâinile și picioarele de sculele aflate în mișcare de rotație. Lucrați numai cu apărătoarele montate.



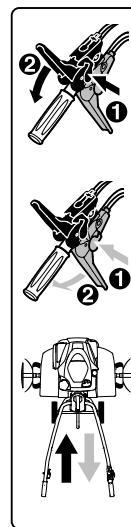
Atenție!

Înainte lucrărilor de întreținere și de curățare, se va scoate fișa de pe bujie.



MH 445:

Înainte de a acționa maneta de acționare a sistemului de deplasare, din motive de siguranță, trebuie apăsată mai întâi maneta de deblocare. În felul acesta se împiedică o acționare neintenționată a manetei de acționare a deplasării.



MH 445 R, MH 560, MH 585, MH 685:

Înainte de a acționa maneta de acționare a sistemului de deplasare, din motive de siguranță, trebuie apăsată mai întâi maneta de deblocare respectivă. În felul acesta se împiedică o acționare neintenționată a unei manete de acționare a deplasării. Maneta neagră de acționare a sistemului de deplasare este pentru mersul înainte iar cea roșie este pentru mersul înapoi.



Pericol de arsuri!

A nu se atinge suprafețele fierbinți. Carcasa cutiei de viteze se înfierbântă.

6. Conținutul pachetului



Poz.	Denumire	Buc.
A	Aparat de bază	1
B	Ghidon	1
C	Manetă de strângere	1
D	Sistem de rulare pentru transport	1
E	Pinten de frânare	1
F	Apărătoare stânga	1

Poz.	Denumire	Buc.
G	Apărătoare dreapta	1
H	MH 445, MH 445 R: Stea de săpare	4
I	MH 560, MH 585, MH 685: Stea de săpare dublă	2
J	MH 585, MH 685: Stea de săpare simplă	2
K	Inel de protecție	2
L	Disc de protecție plante	2
M	Manetă de acționare sistem de deplasare (Înainte) negru	1
N	MH 445 R, MH 560, MH 585, MH 685: Manetă de acționare sistem de deplasare (Înapoi) roșu	1
O	MH 445: Piuliță de siguranță M6	1
P	MH 445: Capac	1
Q	Piuliță de siguranță M6	1
R	Șurub cu cap semirotond M6	1
S	MH 445, MH 445 R, MH 585, MH 685: Șplint rabatabil 10x40 MH 560: Șplint rabatabil 10x40	6 4
T	Șurub cu cap semirotond M8	2
U	Piuliță hexagonală M8	2
V	Colier de prindere cablu	2
–	Instrucțiuni de utilizare	1
–	Instrucțiuni de utilizare Motor cu ardere internă	1
–	MH 560, MH 585, MH 685: Cheie de bujie	1

7. Pregătirea aparatului pentru lucru

7.1 Indicații pentru montaj



Pericol de accidentare!

Respectați instrucțiunile de siguranță din capitolul „Pentru siguranța dumneavoastră”. (⇒ 4.) În special se va scoate fișa de pe bujie și se vor purta mănuși rezistente la toate lucrările la stelele de săpare.

Se vor respecta indicațiile referitoare la cuplurile de strângere!

Cablurile de acționare și cablul de accelerație se amplasează și se fixează conform descrierii. Cablurile montate greșit (de ex. amplasare greșită sau prinderea în altă manetă de acționare decât cea prevăzută) pot provoca funcționări eronate.

- Toate lucrările descrise se execută pe o suprafață curată, orizontală, plană și rezistentă.
- Se vor avea în vedere pozițiile de montaj – se va asigura întotdeauna o poziție stabilă și sigură a aparatului.

- Se vor respecta cu precizie indicațiile pentru montarea cablurilor, în special se vor fixa pe ghidon toate cablurile cu **coliere**, pentru a evita deteriorarea aparatului (cum ar fi la rabaterea ghidonului) sau posibile funcționări eronate.

Maneta de acționare a sistemului de deplasare, cablurile de acționare

MH 445:

- Maneta neagră de acționare a sistemului de deplasare de pe partea de sus a ghidonului.

- Un cablu de acționare (înainte).

MH 445 R, MH 560, MH 585, MH 685:

- Maneta neagră de acționare a sistemului de deplasare de pe partea de sus a ghidonului.

- Maneta roșie de acționare a sistemului de deplasare din partea de jos a ghidonului.

- Un cablu de acționare (înainte). Cablul de acționare este echipat cu un **căpăcel negru** și se prinde de maneta neagră de acționare a sistemului de deplasare.

- Un cablu de acționare (înapoi). Cablul de acționare este echipat cu un **căpăcel roșu** și se prinde de maneta roșie de acționare a sistemului de deplasare.

7.2 Montarea sistemului de rulare



- Poziția de montaj:
Se culcă aparatul de bază (A) spre față, așa cum se arată în figură și, pentru stabilizare, se introduc la ambii arbori de acționare suporturi de lemn adecvate (1) (înălțime 50 - 60 mm, lățime/lungime cca. 100 mm).
- **1** Se apasă în sus și se menține în această poziție agrafa de prindere (2).
- **2** Sistemul de rulare (D) se introduce în degajarea (3) de pe bolțul manetei de deblocare (4).
- Se apasă în sus la maximum sistemul de rulare (D) și se menține în această poziție.
- **3** Se împinge în jos agrafa de prindere (2). Se introduc de jos șuruburile (T) în ambele părți.
- **4** Se fixează agrafa de prindere (2) prin strângerea celor două piulițe (U).

7.3 Montarea pintenului de frânare



- Poziția de montaj:
A se vedea „Montarea sistemului de rulare” (⇒ 7.2)
- Se apasă în jos și se menține apăsat bolțul de deblocare (1).
- Pintenul de frânare (E) se introduce de jos în adaptorul (2) și se împinge în sus până la maximum.
- Se eliberează bolțul de deblocare (1) iar pintenul de frânare (E) se trage în jos până la înclchetare.
- Se verifică poziția rigidă a pintenului de frânare (E).

7.4 Montarea ghidonului



- **1** Poziția de montaj:
A se vedea „Montarea sistemului de rulare” (⇒ 7.2)
- Se scoate banda de cauciuc (1).
- **2** Se ridică în sus consola (2) și se menține în această poziție.
- **3** Se introduce central la maximum ghidonul (B) între consola (2) și partea inferioară (3) a ghidonului și se menține în această poziție. Brațele arcului (4) trebuie să se așeze de-a lungul piesei de înclchetare (5), ca în figură. Se controlează poziția arcului (4) reprezentată în figură în elementul de reglaj (6); dacă este cazul, se prinde arcul.
- **4** Se strânge șurubul (7).
- **5** Se deșurubează piulița (8) de pe maneta de fixare (C) și se scoate împreună cu arcul (9).
- Se împinge de sus maneta de fixare (C) cu șurubul integrat prin consola (2) și prin partea inferioară (3) a ghidonului. Se împinge arcul (9) pe maneta de fixare (C). Se înșurubează piulița (8) cu una până la două ture.



Indicație!

Maneta de fixare (C) se montează în așa fel, încât pentru fixare să se apese înainte către motorul cu ardere internă.

- **6** Se alege poziția centrală a părții superioare (3) a ghidonului. (⇒ 11.3)
- Se împinge manual maneta de fixare (C) înainte.
- Se înșurubează piulița (8) cu 5 Nm (nu la maximum).

- Verificarea fixării:
Montajul manetei de fixare (C) este corect dacă maneta de fixare poate fi acționată cu mâna iar ghidonul rămâne bine fixat pe aparatul de bază.
- Reglarea forței de tensionare:
Dacă ghidonul nu este fixat suficient sau dacă maneta de fixare nu poate fi acționată cu mâna, se slăbește maneta de blocare și se reajustează forța de tensionare prin înșurubarea, respectiv deșurubarea piuliței (8).
Se împinge din nou maneta de fixare în față.



Pericol de accidentare!

Aparatul poate fi împins, respectiv tras, numai dacă ghidonul este bine fixat pe aparatul de bază (în stare bine fixată, ghidonul nu poate fi slăbit).

7.5 Rabaterea ghidonului în exterior



- Se trage în sus maneta de fixare (1). Se rabate partea superioară (2) a ghidonului în direcția săgeții.
- Se împinge la maximum înainte maneta de fixare (1).
- Se reglează înălțimea ghidonului. (⇒ 11.2)

7.6 Montarea apărătorilor



- Se controlează șuruburile premontate (1) din apărătorii (F, G) – nu se deșurubează complet.
- Se așează motocultorul în poziția de curățare. (⇒ 12.2)

- Se introduce apărătoarea din stânga (F) cu cele trei șuruburi premontate (1) în cele trei orificii (2) ale tablei de acoperire.
- Se împinge înainte și se menține în această poziție apărătoarea (F).
- Se înșurubează șuruburile (1) și se strâng cu 10 - 12 Nm.
- Se controlează poziția sigură a apărătorii (F) și apoi se montează în același mod apărătoarea din dreapta (G).

7.7 Montarea stelei de săpare MH 445, MH 445 R



- Se așază motocultorul în poziția de curățare. (⇒ 12.2)



Se respectă întocmai instrucțiunile de montaj. În special se respectă ordinea operațiilor și se montează complet inelele de protecție, stelele de săpare și șplinturile rabatabile conform descrierii. La montarea șplinturilor rabatabile respectați întocmai direcția de introducere și traseul agrafei de siguranță, prezentate în figură. În cazul montajului greșit, respectiv inversat, șplintul rabatabil se poate desface de la sine și se poate pierde.

Pentru un bun rezultat al lucrării trebuie ca tăișurile stelelor de săpare să fie orientate înainte (nu spre ghidon) – se vor avea în vedere marcajele cu săgeți.

Definirea stelei de săpare:

- Stea de săpare (1): același diametru exterior al bușei pentru fixare pe arbore (2).

- Stea de săpare (3): diametru exterior diferit al bușei de fixare pe arbore (4).

1

- Se împinge inelul de protecție (K) până la capăt pe arborele de antrenare (5). Degajările inelului de protecție trebuie să se înclichezeze în cele trei ciocuri de înclichetare ale carcasei (6) a cutiei de viteze.
- Steaua de săpare (1) se poziționează astfel încât bușă **mai scurtă** (2) de fixare pe arbore să fie orientată spre carcasa cutiei de viteze iar tăișurile (7) să fie orientate înainte. Săgețile (8) de pe steaua de săpare și săgeata (9) de pe carcasa cutiei de viteze (6) trebuie să indice aceeași direcție.

- Se împinge steaua de săpare (1) pe arborele de antrenare (5).
- Se rotește steaua de săpare (1) astfel încât orificiile bușelor de fixare pe arbore și ale arborelui de antrenare să corespundă.

2

- Se introduce șplintul rabatabil (S) prin orificii și se închide agrafa de siguranță.

3

- Steaua de săpare (3) se poziționează astfel încât diametrul exterior **mai mic** al bușei de fixare pe arbore (4) să fie orientat spre steaua de săpare (1) deja montată iar tăișurile (7) să fie orientate înainte. Săgețile (8) de pe steaua de săpare și săgeata (9) de pe carcasa cutiei de viteze (6) trebuie să indice aceeași direcție.
- Se introduce steaua de săpare (3) în steaua de săpare (1) deja montată.

- Se rotește steaua de săpare (3) astfel încât orificiile celor două stele de săpare să corespundă.

4

- Se introduce șplintul rabatabil (S) prin orificii și se închide agrafa de siguranță.
- Dacă este cazul, se montează discul de protecție plante. (⇒ 7.9)
- Se repetă operația de montare a stelei de săpare pe cealaltă parte.

7.8 Montarea stelei de săpare MH 445, MH 585, MH 685



- Se așază motocultorul în poziția de curățare. (⇒ 12.2)



Se respectă întocmai instrucțiunile de montaj. În special se respectă ordinea operațiilor și se montează complet inelele de protecție, stelele de săpare și șplinturile rabatabile conform descrierii. La montarea șplinturilor rabatabile respectați întocmai direcția de introducere și traseul agrafei de siguranță, prezentate în figură. În cazul montajului greșit, respectiv inversat, șplintul rabatabil se poate desface de la sine și se poate pierde.

Pentru un bun rezultat al lucrării trebuie ca tăișurile stelelor de săpare să fie orientate înainte (nu spre ghidon) – se vor avea în vedere marcajele cu săgeți.

Definirea stelei de săpare:

- Stea de săpare (I): stea de săpare pe două rânduri.
- Stea de săpare (J): stea de săpare pe un rând.

1 MH 560, MH 585, MH 685

- Se împinge inelul de protecție (K) până la capăt pe arborele de antrenare (1). Degajările inelului de protecție trebuie să se înclicheteze în cele trei ciocuri de înclichetare ale carcasei (2) a cutiei de viteze.
- Steaua de săpare (I) se poziționează astfel încât bușca **mai scurtă** de fixare pe arbore (3) să fie orientată spre carcasa cutiei de viteze iar tășurile (4) să fie orientate înainte. Săgețile (5) de pe steaua de săpare și săgeata (6) de pe carcasa cutiei de viteze (2) trebuie să indice aceeași direcție.
- Se împinge steaua de săpare (I) pe arborele de antrenare (1).
- Se rotește steaua de săpare (I) astfel încât orificiile bușcelor de fixare pe arbore și cele ale arborelui de antrenare să corespundă.

2 MH 560, MH 585, MH 685

- Se introduce șplintul rabatabil (S) prin orificii și se închide agrafa de siguranță.

3 MH 585, MH 685

- Steaua de săpare (J) se poziționează astfel încât diametrul exterior **mai mic** al bușei de fixare (7) pe arbore să fie orientat spre steaua de săpare (I) deja montată iar tășurile (4) să fie orientate înainte. Săgețile (5) de pe steaua de săpare și săgeata (6) de pe carcasa cutiei de viteze (2) trebuie să indice aceeași direcție.
- Se introduce steaua de săpare (J) în steaua de săpare (I) deja montată.
- Se rotește steaua de săpare (J) astfel încât orificiile celor două stele de săpare să corespundă.

4 MH 585, MH 685

- Se introduce șplintul rabatabil (S) prin orificii și se închide agrafa de siguranță.

MH 560, MH 585, MH 685

- Dacă este cazul, se montează discul de protecție plante. (⇒ 7.9)
- Se repetă operația de montare a stelei de săpare pe cealaltă parte.

7.9 Montarea discului de protecție a plantelor



i La montarea șplinturilor rabatabile se vor respecta întocmai direcția de introducere și traseul agrafei de siguranță, prezentate în figură. În cazul montajului greșit, respectiv inversat, șplintul rabatabil se poate desface de la sine și se poate pierde.

- Se introduce discul (L) de protecție a plantelor pe steaua de săpare exterioară. Se rotește discul de protecție a plantelor în așa fel încât orificiile discului și ale stelei de săpare să corespundă.
- Se introduce șplintul rabatabil (S) prin orificii și se închide agrafa de siguranță.
- Se repetă operația pe partea cealaltă.

7.10 Montarea manetei de acționare a sistemului de deplasare



- Respectați indicațiile de montaj. (⇒ 7.1)

- Se introduce de sus maneta neagră de acționare a sistemului de deplasare (M) cu șurubul integrat (1) prin orificiul din partea superioară a ghidonului.
- MH 445:
Se înșurubează piulița de siguranță (O) și se strânge cu un cuplu de 7 - 9 Nm. Se introduce capacul (P).
- MH 445 R, MH 560, MH 585, MH 685:
Se poziționează maneta roșie (N) de acționare a sistemului de deplasare astfel încât șurubul manetei negre să poată fi înșurubat în piulița integrată în maneta roșie.
Se apasă în sus spre ghidon maneta roșie (N) de acționare a sistemului de deplasare. Se înșurubează șurubul (1) și se strânge cu un cuplu de 7 - 9 Nm.

7.11 Amplasarea cablului de acționare



- Respectați indicațiile de montaj. (⇒ 7.1)
- **1** Se desfășoară cablul de acționare (înainte) (1) și se agață în suportul (2).
- **2** Se strânge piulița (3) cu un cuplu de 2 - 4 Nm.
- Cablul de acționare (înainte) (1) se dirijează în sus după cum urmează:
A Cablul de acționare (înainte) (1) se dirijează peste partea superioară (4) a ghidonului.
B Cablul de acționare (înainte) (1) se plasează sub traversa (5) a părții superioare a ghidonului.

- MH 445 R, MH 560, MH 585, MH 685: Cablul de acționare (înapoi) (6) se plasează pe partea dreaptă a motorului cu ardere internă, sub maneta de întoarcere (7). Se dirijează cablul pe ghidon în sus, la fel ca și cablul de acționare (înainte).

7.12 Prinderea cablului de acționare



- Respectați indicațiile de montaj. (⇒ 7.1)

Cablul de acționare (înainte):

- Se introduce niplul (1) al cablului cu căpăcel negru (2) pe maneta neagră de acționare (M) a sistemului de deplasare.
- Se trece niplul (1) prin orificiul (3) al manetei (4). Eventual, se va folosi în acest scop un clește adecvat.
- Se trage de niplul (1) cu un clește adecvat și se prinde în maneta (4) ca în figură.
- Se apasă căpăcelul (2) pe maneta de acționare a sistemului de deplasare (4) și se înclichetează.
- **Controlul funcționării:**
Se acționează maneta de acționare a sistemului de deplasare. (⇒ 8.2)
Maneta de acționare a sistemului de deplasare trebuie să se deplaseze ușor.

Cablul de acționare (înapoi)

MH 445 R, MH 560, MH 585, MH 685:

- Se introduce niplul cablului cu căpăcel roșu pe maneta roșie de acționare a sistemului de deplasare.
- Montajul în continuare este identic cu cel al cablului de acționare (înainte).

7.13 Amplasarea și montarea cablului de accelerație



- Se vor respecta indicațiile de montaj. (⇒ 7.1)
- Se desfășoară cablul de accelerație (1) și se amplasează după cum urmează:
A Se trece cablul de accelerație peste partea superioară (2) a ghidonului.
B Se trece cablul de accelerație pe sub traversa (3) a părții superioare a ghidonului.
- Se introduce șurubul (T) în orificiul carcasei (4) a cablului de accelerație. Carcasa cablului de accelerație cu șurubul montat se introduce din interior pe partea superioară a ghidonului și se menține în această poziție. Se înșurubează piulița de siguranță (U) și se strânge cu 7 - 9 Nm.

7.14 Fixarea cablurilor pe ghidon



- Respectați indicațiile de montaj. (⇒ 7.1)
- MH 445:
Se fixează cablul de acționare (1) cu un colier de cablu (V) pe partea dreaptă a părții superioare a ghidonului.
- MH 445 R, MH 560, MH 585, MH 685:
Se fixează ambele cabluri de acționare (1,2) cu un colier de cablu (V) pe partea din dreapta a părții superioare a ghidonului.
- Se fixează cablul de accelerație (3) cu un colier de cablu (V) pe partea stângă a părții superioare a ghidonului.
- Se controlează poziția sigură a colierelor de cablu. Se taie capetele de colier care ies în afară.

7.15 Carburantul și uleiul de motor



Se va evita deteriorarea aparatului!

Înainte de prima pornire, se face umplerea cu ulei de motor. Pentru umplerea cu ulei de motor, respectiv alimentarea cu carburant, se va utiliza un accesoriu adecvat (de exemplu o pâlnie).

Ulei de motor:

Tipul de ulei de motor ce trebuie utilizat și cantitatea de ulei necesară pentru umplere sunt specificate în instrucțiunile de utilizare pentru motorul cu ardere internă.

Se va verifica cu regularitate nivelul uleiului (a se vedea instrucțiunile de utilizare pentru motorul cu ardere internă). Se va evita creșterea sau scăderea nivelului de ulei peste/sub nivelul corect. Înainte de punerea în funcțiune a motorului cu ardere internă, se va înșuruba strâns și corect bușonul rezervorului de ulei.

Carburant:

Recomandare:
carburant proaspăt de marcă, benzină fără plumb.

Indicații pentru calitatea carburantului (cifra octanică) se găsesc în instrucțiunile de utilizare pentru motorul cu ardere internă.



8. Elemente de comandă

8.1 Maneta de accelerație

Cu maneta de accelerație (1) se poate regla turația motorului cu ardere internă.



Poziția de pornire:

- Se trage maneta de accelerație (1) la maximum **spre spate**.
- Motorul cu ardere internă poate fi pornit. (⇒ 11.6)



Poziția de oprire:

- Se împinge maneta de accelerație (1) la maximum **în față** (atenție la treapta de înclchetare)
- Motorul cu ardere internă se oprește în câteva secunde.



Reglarea turației:

- Se deplasează maneta de accelerație (1) cu motorul cu ardere internă în funcțiune.

Turație motor:

Rapidă



Lentă



8.2 Maneta de acționare a sistemului de deplasare

Prin acționarea uneia din manetele (1, 3) ale sistemului de deplasare când motorul cu ardere internă



este în funcțiune, se cuplează respectiv se decuplează acționarea – arborele de antrenare începe să se rotească, respectiv se oprește.

Cu maneta **neagră** de acționare a sistemului de deplasare (înainte) (1), motocultorul se pune în mișcare **înainte** la contactul cu solul și dacă stelele de săpare sunt montate.

Cu maneta **roșie** de acționare a sistemului de deplasare (înapoi) (3), motocultorul se pune în mișcare **înapoi** la contactul cu solul și dacă stelele de săpare sunt montate.

Din motive de siguranță, manetele de acționare a deplasării sunt blocate mecanic împotriva cuplării neintenționate. (⇒ 9.1)

De asemenea, la modelele MH 445 R, MH 560, MH 585, MH 685, datorită unei siguranțe mecanice, poate fi acționată numai o manetă a sistemului de deplasare – fie maneta de deplasare (înainte), fie maneta de deplasare (înapoi).



Se va evita deteriorarea aparatului!

Manetele sistemului de deplasare se acționează rapid și ferm; nu se va întârzia în poziție pe jumătate apăsată, evitându-se astfel o uzură rapidă a curelei trapezoidale.

Acționarea manetei sistemului de deplasare (înainte):



- **1** Se apasă la maximum maneta de deblocare (2) spre maneta de acționare a sistemului de deplasare (înainte) (1) și se menține în această poziție.
- **2** Se apasă rapid la maximum maneta de acționare a sistemului de deplasare (înainte) (1) și se menține în această poziție.

- Se eliberează maneta de deblocare (2). Sistemul de acționare este cuplat și arborele de acționare se rotește.
- **3** Decuplarea acționării:
Se eliberează maneta de acționare a sistemului de deplasare (înainte) (1).

Acționarea manetei sistemului de deplasare (înapoi) (MH 445 R, MH 560, MH 585, MH 685):



- **1** Se apasă la maximum maneta de deblocare (4) spre maneta de acționare a sistemului de deplasare (înapoi) (3) și se menține în această poziție.
- **2** Se apasă ferm la maximum maneta de acționare a sistemului de deplasare (înapoi) (3) și se menține în această poziție.
- Se eliberează maneta de deblocare (4). Sistemul de acționare este cuplat și arborele de acționare se rotește.
- **3** Decuplarea acționării:
Se eliberează maneta de acționare a sistemului de deplasare (înapoi) (3).

9. Dispozitive de siguranță

Aparatul este echipat cu mai multe sisteme de siguranță pentru funcționarea sigură și pentru protecția împotriva utilizării necorespunzătoare.



Pericol de accidentare!

Dispozitivele de siguranță nu trebuie să fie îndepărtate, dezactivate, modificate sau deteriorate. Dacă este identificat un astfel de defect la dispozitivele de siguranță, aparatul nu trebuie pus în funcțiune. Adresați-vă unui distribuitor autorizat; STIHL recomandă distribuitorii autorizați STIHL.

9.1 Blocarea manetei de acționare a sistemului de deplasare

Manetele de acționare a deplasării sunt blocate mecanic din motive de siguranță, pentru a împiedica o acționare neintenționată.

Pentru a se putea acționa o astfel de manetă, trebuie apăsată mai întâi maneta de deblocare aferentă. (⇒ 8.2)

9.2 Dispozitive de siguranță

Motocultorul este echipat cu dispozitive de protecție care împiedică contactul accidental cu sculele de lucru și asigură protecție împotriva obiectelor aruncate în sus.

Printre acestea se numără apărătorile laterale, tabla de protecție și ghidonul montat corect.

10. Indicații pentru lucru

10.1 Zona de lucru a operatorului



- Din motive de siguranță, pe întreaga perioadă a lucrului (cu motor de ardere internă în funcțiune), operatorul trebuie să se afle întotdeauna în zona de lucru (suprafața gri 1).
- Motocultorul poate fi folosit numai de o singură persoană; alte persoane trebuie ținute la distanță de zona periculoasă. (⇒ 4.)

10.2 Poziția de lucru a aparatului



- Motocultorul poate fi pus în funcțiune numai așezat pe sol (motorul cu ardere internă în sus). Pe întreaga durată de funcționare, motocultorul trebuie condus pe cât posibil la orizontală și trebuie evitată înclinarea pronunțată sau bascularea.

10.3 Combinații de stele de săpare



Pe arborii de antrenare stânga și dreapta se va monta întotdeauna același număr de stele de săpare.

Discul de protecție a plantelor poate fi montat la toate combinațiile de stele de săpare descrise. Acesta protejează plantele din apropiere – de exemplu când se sapă într-o brazdă îngustă.

Combinații posibile MH 445, MH 445 R:

- 2 stele de săpare:
o stea de săpare pe un singur rând pe fiecare arbore de antrenare
- 4 stele de săpare:
două stele de săpare pe un singur rând pe fiecare arbore de antrenare

Combinații posibile MH 560:

- 2 stele de săpare:
o stea de săpare pe două rânduri pe fiecare arbore de antrenare

Combinații posibile MH 585, MH 685:

- 2 stele de săpare:
o stea de săpare pe două rânduri pe fiecare arbore de antrenare
- 4 stele de săpare:
o stea de săpare pe două rânduri și o stea de săpare pe un singur rând pe fiecare arbore de antrenare

10.4 Poziția ideală a corpului în timpul lucrului



Poziția ideală a corpului în timpul lucrului previne oboseala rapidă.

Pentru aceasta, aparatul (înălțimea ghidonului, reglajul pintenului de frânare) trebuie reglat astfel încât să poată fi adoptată o poziție dreaptă a corpului (spatelui) pe întreaga durată a lucrului.

Poziția ideală a corpului:

- spatetele întinse
- picioarele întinse
- antebrațele ușor îndoite în jos

11. Punerea în funcțiune a aparatului

11.1 Măsurile pregătitoare



Pericol de accidentare!

Respectați instrucțiunile de siguranță din capitolul „Pentru siguranța dvs.” (⇒ 4.) și familiarizați-vă cu elementele de comandă ale motoculturilor. (⇒ 8.)

- Se verifică nivelul uleiului din motor și se face alimentarea cu carburant. (⇒ 7.15)

11.2 Reglarea pe înălțime a părții superioare a ghidonului



Partea superioară a ghidonului poate fi reglată pe înălțime.

- Se rabate spre exterior sistemul de rulare pentru transport. (⇒ 11.4)
- Se prinde ferm cu o mână partea superioară (1) a ghidonului de mânerul (2) și se menține în această poziție.
- Cu cealaltă mână se trage în spate maneta de fixare (3) și se menține în această poziție.
- Se plasează partea superioară (1) a ghidonului în poziția dorită.
- Se împinge înainte maneta de fixare (3), având grijă ca partea superioară a ghidonului să se încliचेतेze complet și să fie bine fixată.
- Dacă este necesar, se rabate înapoi sistemul de rulare pentru deplasare. (⇒ 11.4)

11.3 Reglarea laterală a ghidonului



Ghidonul poate fi fixat lateral în 3 poziții.

- Se rabate spre exterior sistemul de rulare pentru transport. (⇒ 11.4)
- Partea superioară a ghidonului se ține cu o mână de mânerul de prindere.
- Se trage în sus cu mâna maneta de fixare (1).
- Se aduce ghidonul în poziția dorită. Aici se va avea grijă ca ciocul de înclichetare (2) să se afle deasupra unuia dintre cele trei orificii de înclichetare (3).
- Se apasă în față cu mâna maneta de fixare (1) și se strânge ghidonul.
- Se verifică fixarea rigidă a ghidonului.
- Dacă este necesar, se rabate înapoi sistemul de rulare pentru deplasare. (⇒ 11.4)

11.4 Deschiderea și închiderea sistemului de rulare pentru transport



Cu ajutorul sistemului de rulare pentru transport, motocultorul poate fi transportat prin împingere sau tragere.



Pericol de accidentare!

Când sistemul de rulare pentru transport se află în poziția de lucru (rabatat în sus) și se apasă maneta de deblocare, sistemul de rulare pentru transport poate să cadă de la sine când se află în poziția de transport.

Deschiderea sistemului de rulare pentru transport – poziția de transport:

- Se ridică puțin sistemul de rulare pentru transport (1) cu o mână și se menține în această poziție.
- Se apasă maneta de deblocare (2).
- Sistemul de rulare pentru transport (1) se rabate la maximum în jos și se eliberează maneta de deblocare (2). Sistemul de rulare pentru transport se încliचेतेază și este fixat.

Rabaterea spre interior a sistemului de rulare pentru transport – poziție de lucru:

- Sistemul de rulare pentru transport (1) se ține cu o mână și se descarcă de greutate prin ridicare ușoară.
- Se apasă maneta de deblocare (2) și se pliază în sus sistemul de rulare pentru transport.
- Se eliberează maneta de deblocare (2) și sistemul de rulare pentru transport se rabate la maximum în sus. Sistemul de rulare pentru transport se încliचेतेază și este fixat în poziția de lucru.

11.5 Reglarea pintenului de frânare



Cu pintenul de frânare se poate regla rezistența din timpul prelucrării solului și, deci, și viteza de înaintare. Pentru o mai bună reglare, pintenul de frânare poate fi poziționat în 3 trepte.

Reglarea pintenului de frânare:

- Se rabate în exterior sistemul de rulare pentru transport în poziția de transport. (⇒ 11.4)
Se va asigura o poziție stabilă și sigură a aparatului.

- Se apasă în jos și se menține apăsat bolțul de deblocare (1).
- Se aduce pintenul de frânare (2) în poziția dorită.
- Se eliberează bolțul de deblocare (1), având grijă ca pintenul de frânare să se înclicheteze.

11.6 Pornirea motorului cu ardere internă



- Se plasează maneta de accelerație pe poziția de pornire. (⇒ 8.1)
- Se prinde și se ține bine cu o mână mânerul cablului de pornire (1).
- Se trage încet cablul de pornire (1) până se simte rezistența compresiei. Apoi se trage puternic, rapid și într-o singură mișcare până la lungimea brațului. Cablul de pornire (1) se conduce apoi încet înapoi, pentru ca să se poată reînfrășura. Se repetă operația până când motorul cu ardere internă pornește.

11.7 Oprirea motorului cu ardere internă

- Pentru oprirea motorului cu ardere internă se plasează maneta de accelerație pe poziția oprit. (⇒ 8.1) Motorul cu ardere internă se oprește după câteva secunde de rotire inerțială.

11.8 Decuplarea sistemului de deplasare (înainte)

Cuplarea sistemului de deplasare (înainte):

- Motocultorul se transportă la suprafața de lucru cu motorul cu ardere internă oprit. (⇒ 13.)
- Se pornește motorul cu ardere internă. (⇒ 11.6)
- Se ține strâns motocultorul de mânăre cu ambele mâini.
- Se acționează maneta **neagră** de acționare a sistemului de deplasare (înainte) și se menține în această poziție. (⇒ 8.2) Arborele de antrenare cu sculele de lucru montate începe să se rotească, astfel încât motocultorul se pune în mișcare în direcția înainte.

Decuplarea sistemului de deplasare (înainte):

- Se eliberează maneta de acționare a sistemului de deplasare (înainte) (⇒ 8.2) Arborele de antrenare cu sculele de lucru montate se oprește.

11.9 Cuplarea și decuplarea sistemului de deplasare (înapoi) (MH 445 R, MH 560, MH 585, MH 685)

Motocultoarele MH 445 R, MH 560, MH 585, MH 685 sunt prevăzute cu o treaptă de mers înapoi.

Mersul înapoi servește în timpul prelucrării solului numai pentru ușurarea eliberării, dacă motocultorul s-a blocat. Treapta de mers înapoi nu este prevăzută pentru săpare.



Pericol de accidentare!

Înainte de a cupla sistemului de deplasare (înapoi), se va avea în vedere să existe spațiu suficient între corpul operatorului și ghidon.

Cuplarea sistemului de deplasare (înapoi):

- Motocultorul se transportă la suprafața de lucru cu motorul cu ardere internă oprit. (⇒ 13.1)
- Se pornește motorul cu ardere internă. (⇒ 11.6)
- Se ține strâns motocultorul de mânăre cu ambele mâini.
- Se acționează maneta **roșie** de acționare a sistemului de deplasare (înapoi) și se menține în această poziție. (⇒ 8.2) Arborele de antrenare cu sculele de lucru montate începe să se rotească, astfel încât motocultorul se pune în mișcare în direcția înapoi.

Decuplarea sistemului de deplasare (înapoi):

- Se eliberează maneta de acționare a sistemului de deplasare (înapoi). (⇒ 8.2) Arborele de antrenare cu sculele de lucru montate se oprește.

11.10 Săparea

La săpare solul se afânează cu stelele de săpare în rotație și este pregătit pentru semănat, pentru cultivarea și întreținerea plantelor.



Pericol de accidentare!

Se sapă numai în direcția înainte. În timpul lucrului aveți în vedere obstacolele (de exemplu dale pe alei) peste care nu este permisă trecerea.

- Motocultorul se transportă la suprafața de lucru cu motorul cu ardere internă oprit. (⇒ 13.1)
- Se închide sistemul de rulare pentru transport. (⇒ 11.4)
- Se pornește motorul cu ardere internă. (⇒ 11.6)
- Se ține strâns motocultorul de mână cu ambele mâini și se adoptă o poziție sigură – se va respecta zona de lucru a operatorului. (⇒ 10.1)
- Se acționează maneta de acționare a sistemului de deplasare (înainte) și se menține în această poziție. (⇒ 11.8) Stelele de săpare încep să se rotească și procesul de săpare poate fi pornit.
- După terminarea lucrului, se decuplează sistemul de acționare pentru deplasare (⇒ 11.8), se oprește motorul (⇒ 11.7) și se curăță aparatul (⇒ 12.2).

12. Întreținerea



Pericol de accidentare!

Nu lucrați decât cu mănuși.
Nu atingeți niciodată cuțitele, până când nu se opresc.



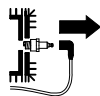
În cazul în care vă lipsesc cunoștințele sau mijloacele auxiliare necesare, adresați-vă întotdeauna unui distribuitor de specialitate.

STIHL recomandă efectuarea de lucrări de întreținere și reparație numai la distribuitorul autorizat STIHL.

STIHL vă recomandă să utilizați piese de schimb originale STIHL.

Pericol de accidentare!

Înainte de toate lucrărilor de întreținere- sau de curățare a aparatului, citiți cu atenție capitolul „Pentru siguranța dvs.” (⇒ 4.), mai ales subcapitolul „Întreținere și reparații” (⇒ 4.7), și respectați întocmai toate instrucțiunile de siguranță.



Înainte de toate lucrărilor de întreținere- și curățare, scoateți fișa de pe bujie!

12.1 Demontarea stelei de săpare



După ce se eliberează șplintul rabatabil de lângă carcasa cutiei de viteze, întregul set de săpare cu discul de protecție a plantelor poate fi scos de pe arborele de antrenare. Pentru lucrări de montaj la stelele de săpare, se vor respecta datele din capitolul privind montarea stelelor de săpare (⇒ 7.7), (⇒ 7.8) și din cel privind combinații de stele de săpare (⇒ 10.3).

- Se lasă aparatul (motor cu ardere internă, cutie de viteze) să se răcească complet.
- Se așează motocultorul în poziția de curățare. (⇒ 12.2)
- Demontarea discului de protecție a plantelor:
Se deschide agrafa de siguranță a șplintului rabatabil (1) și se scoate șplintul rabatabil. Se scoate discul de protecție a plantelor (2).
- Demontarea stelelor de săpare:
Se deschide agrafa de siguranță a șplintului rabatabil (3) și se scoate șplintul rabatabil. Se scot complet stelele de săpare (4).
- Se scot inelele de protecție (5) și se păstrează în siguranță – pentru a nu se pierde!

12.2 Curățarea aparatului



Interval de întreținere: După fiecare utilizare

- Se curăță temeinic întregul aparat după fiecare utilizare. O îngrijire atentă protejează aparatul și prelungeste durata sa de folosire.
- Înainte de curățare se așteaptă ca aparatul să se răcească complet, după care se scoate fișa bujiei; la lucrările de curățare la cutia de viteze și la stelele de săpare, se vor purta mănuși rezistente și îmbrăcăminte cu mâneci lungi.

Poziția de curățare:



Se va evita deteriorarea aparatului!

Se aduce motocultorul numai pentru timp scurt (lucrări de curățare și de întreținere) în poziția din figură. La depozitare se poziționează aparatul vertical.

- Se deschide sistemul de rulare pentru transport. (⇒ 11.4)
- Se aduce partea superioară a ghidonului în poziția cea mai de sus. (⇒ 11.2)
- Se aduce motocultorul pe o suprafață plană și rezistentă.
- Se basculează motocultorul spre spate, până când ghidonul atinge solul.

Indicații pentru curățare:

- Dacă murdăria și depunerile aderente nu pot fi îndepărtate cu o perie, cu o lavetă umedă sau cu o bucată de lemn, nu se utilizează detergenți corosivi. STIHL recomandă utilizare unui detergent special (de exemplu detergent special STIHL).
- Niciodată nu se va îndrepta jetul de apă spre ghidon, spre piesele motorului cu ardere internă, spre garnituri și spre lagăre. Consecințele ar putea consta în reparații costisitoare.

● **Motor cu ardere internă:**

Se îndepărtează murdăria de pe aripioarele de răcire, de pe rotorul ventilatorului, din zona din jurul filtrului de aer, de pe eșapament etc., pentru a asigura o răcire suficientă a motorului cu ardere internă.

- **Carcasa cutiei de viteze, sistemul de rulare și scula de săpare** pot fi curățate cu ajutorul unui jet de apă, respectiv cu un aparat de curățare sub presiune.



Se va evita deteriorarea aparatului!

La utilizarea unui aparat de curățare sub presiune se va asigura o distanță de **minimum 1 m** și nu se va îndrepta niciodată jetul de apă direct spre lagăre, arbore de antrenare și garnituri – în special nu spre garnitura dintre carcasa cutiei de viteze și tabla de protecție.

12.3 Motorul cu ardere internă

Interval de întreținere: Înainte de fiecare utilizare

Se controlează nivelul de ulei (a se vedea instrucțiunile de utilizare pentru motorul cu ardere internă).

Respectați indicațiile de exploatare și întreținere pe care le găsiți în instrucțiunile anexate pentru utilizarea motorului cu ardere internă.

12.4 Intervale de service



Se va evita deteriorarea aparatului!

Lucrările de întreținere la cutia de viteze se vor efectua numai de către distribuitorul autorizat.

Întreținerea de către distribuitorul autorizat:

La utilizatorii privați - anual

Motocultorul se va întreține de către un distribuitor autorizat. STIHL recomandă distribuitorii autorizați STIHL.

Întreținerea de către utilizator:

● **Înainte de fiecare punere în funcțiune**

Se controlează nivelul uleiului de motor (a se vedea instrucțiunile de utilizare pentru motorul cu ardere internă)

● **După fiecare utilizare**

Se curăță aparatul. (⇒ 12.2)

12.5 Depozitarea și scoaterea temporară din funcțiune (pauza de iarnă)



Motocultorul se depozitează în poziție normală (sistem de rulare pentru transport deschis). Pentru o depozitare care să ocupe puțin spațiu se pliază ghidonul spre spate, ca în figură.



Pericol de răsturnare!

Motocultorul se poate răsturna în față, dacă stelele de săpare stau într-o poziție nefavorabilă. De aceea se va controla întotdeauna stabilitatea motoculturului. Dacă este necesar, se vor roti ușor stelele de săpare pentru a reduce deplasarea centrului de greutate în față. Alternativ, motocultorul se sprijină la depozitare în zona mânerului de purtare.

Aparatul se păstrează într-un spațiu uscat, închis și fără praf. Asigurați-vă că aparatul este depozitat în locuri inaccesibile copiilor.

Eventualele defecțiuni vor fi remediate din principiu înainte de depozitare. Aparatul trebuie să se afle întotdeauna într-o stare sigură de funcționare. Mențineți toate piulițele, bolțurile și șuruburile bine strânse; înlocuiți plăcuțele de semnalare pericole și de avertizare de pe aparat devenite ilizibile; verificați întreaga mașină cu privire la eventuale uzuri și deteriorări. Înlocuiți piesele uzate și deteriorate.

În cazul unei pauze mai lungi în funcționarea aparatului (pauză de iarnă), se vor avea în vedere, în mod suplimentar, următoarele puncte:

- Se curăță cu atenție toate părțile exterioare ale aparatului.

- Se golește rezervorul de combustibil și carburatorul.
- Toate piesele mobile se ung bine cu ulei, respectiv vaselină.
- Se deșurubează bujia (a se vedea instrucțiunile de utilizare pentru motorul cu ardere internă) și se introduc cca. 3 cm³ ulei de motor prin orificiul bujiei. După aceasta, se rotește motorul cu ardere internă de câteva ori, fără bujie (prin tragerea cablului de pornire).



Pericol de incendiu!

Fișa bujiei se menține la distanță de capul bujiei datorită pericolului de aprindere.

- Se înșurubează din nou bujia (a se vedea instrucțiunile de utilizare pentru motorul cu ardere internă).
- Se efectuează schimbul de ulei (a se vedea instrucțiunile de utilizare pentru motorul cu ardere internă).
- Se acoperă motorul cu ardere internă și se depozitează aparatul în poziție normală.

13. Transportul

13.1 Transportul motoculturului



Pericol de accidentare!

Respectați instrucțiunile de siguranță din capitolul „Pentru siguranța dvs.” (⇒ 4.), în special capitolul „Transportul” (⇒ 4.4). Înaintea transportului, se oprește motorul cu ardere internă, se scoate fișa bujiei și se îmbracă îmbrăcăminte de protecție adecvată (cizme de protecție, mănuși, salopetă care acoperă mâinile și picioarele).

Atenție la greutate! (⇒ 18.)

Tragerea sau împingerea motoculturului:

- Se aduce pintelul de frânare în poziția cea mai de sus. (⇒ 11.5)
- Se rabate spre exterior sistemul de rulare pentru transport. (⇒ 11.4)
- Se ține ferm motocultorul de cele două mâner (1) și se basculează spre spate, până când aparatul stă pe roțile de transport.
- Se trage sau se împinge motocultorul încet (la pas). Pe o suprafață netedă aparatul se împinge, în timp ce pe o suprafață denivelată mai bine se trage.



Pericol de accidentare!

Din cauza greutatei mari a aparatului, trebuie acordată o atenție deosebită la scări, borduri, praguri, rampe înclinate și alte denivelări.

Utilizatorul trebuie să fie întotdeauna mai sus de aparat pentru ca, în caz de pierdere a controlului asupra aparatului, acesta să nu se rostogolească peste el – cu alte cuvinte, aparatul se împinge peste denivelări, respectiv se trage pe pante. Aparatul se va împinge, respectiv se va trage peste maximum 2 până la 3 trepte. Peste mai multe trepte, motocultorul va fi transportat cu ajutorul unei a doua persoane.

2 Ridicarea sau deplasarea motocultorului:

- Se verifică fixarea rigidă a părții superioare a ghidonului.
- Motocultorul se ridică, respectiv se deplasează, de minimum două persoane, având permanent grijă la distanța suficientă față de stelele de săpare.

Puncte de prindere:

Mânere de prindere (1) și mâner de purtare (2)

3 Transportul motocultorului pe o suprafață de încărcare:

- Motocultorul se va transporta numai în picioare – pe sistemul de rulare pentru transport și stelele de săpare. Nu se va culca niciodată aparatul pe o parte.
- Pentru o poziție sigură, se va rabate spre exterior sistemul de rulare pentru transport (⇒ 11.4) și se vor monta stelele de săpare (⇒ 7.7), (⇒ 7.8).

- Se asigură motocultorul împotriva alunecării și se ancorează cu cabluri, respectiv chingi, pe suprafața de încărcare.

Puncte de ancorare:

Ax sistem de rulare pentru transport (3) și ax stele de săpare (4).

14. Protecția mediului



Ambalajele, aparatul și accesoriile sunt realizate din materiale reciclabile și se vor evacua la deșeuri în mod corespunzător.

Evacuarea separată și corectă la deșeuri a resturilor de material stimulează reutilizarea în fabricație a materialelor de valoare. Din acest motiv, după trecerea perioadei normale de utilizare, aparatul trebuie predat la un centru de colectare a materialelor de valoare. Eliminarea necorespunzătoare la deșeuri poate fi dăunătoare sănătății și poate polua mediul.

14.1 Evacuarea la deșeuri

Uleiul uzat (uleiul de motor, uleiul pentru cutia de viteze) și carburantul se vor evacua întotdeauna la deșeuri în mod corespunzător.

Faceți motorul cu ardere internă inutilizabil înainte de a-l preda la centrul de reciclare. Pentru aceasta, îndepărtați în primul rând cablul de aprindere, goliți rezervorul și goliți uleiul de motor.

Pericol de rănire din cauza stelelor de săpare!

Nu lăsați niciodată nesupravegheat motocultorul, chiar dacă acesta este scos din uz. Asigurați-vă că aparatul și stelele de săpare nu sunt depozitate în locuri accesibile copiilor.

15. Reducerea uzurii și evitarea deteriorărilor

Indicații importante pentru întreținerea și îngrijirea grupei de produse

Motocultoare cu motor pe benzină (STIHL MH)

Firma STIHL nu își asumă nicio răspundere pentru daune materiale și vătămări corporale care se produc prin nerespectarea indicațiilor din instrucțiunile de utilizare, în special în ceea ce privește siguranța, utilizarea și întreținerea, precum și din cauza utilizării unor accesorii sau piese de schimb neatestate.

Vă rugăm să respectați neapărat următoarele indicații importante pentru evitarea deteriorărilor sau a uzurii excesive a aparatului dumneavoastră STIHL:

1. Piese de uzură

Chiar și în cazul utilizării conform destinației, unele piese ale aparatului STIHL sunt supuse unei uzuri normale și trebuie, în funcție de modul și durata de utilizare, să fie înlocuite la timp.

Printre acestea se numără:

- cureaua trapezoidală
- steaua de săpare
- pintenul de frânare

2. Respectarea indicațiilor cuprinse în aceste instrucțiuni

Utilizarea, întreținerea și depozitarea aparatului STIHL trebuie să se efectueze conform celor descrise în aceste instrucțiuni de utilizare. Toate deteriorările cauzate de nerespectarea instrucțiunilor de siguranță, exploatare și întreținere, cad în sarcina exclusivă a utilizatorului.

Acest lucru este valabil în special pentru:

- utilizarea neconformă cu destinația produsului.
- utilizarea de materiale consumabile neatestate de STIHL (pentru lubrifianți, benzină și ulei de motor a se vedea instrucțiunile de utilizare furnizate de producătorului motorului cu ardere internă).
- modificări ale produsului neautorizate de firma STIHL.
- utilizarea unor piese atașabile, aparate atașabile sau scule de tăiere neautorizate de STIHL.
- utilizarea produsului la manifestări sportive sau concursuri.
- defecte cauzate de utilizarea în continuare a produsului cu componente defecte.

3. Lucrări de întreținere

Toate lucrările prezentate în capitolul „Întreținere” trebuie executate în mod regulat.

În măsura în care aceste lucrări nu sunt efectuate de utilizatorul însuși, se va dispune efectuarea lor de către un distribuitor autorizat.

STIHL recomandă efectuarea de lucrări de întreținere și reparație numai la distribuitorul autorizat STIHL.

Distribuitorii autorizați STIHL sunt instruiți în permanență și dispun de informațiile tehnice necesare.

Dacă aceste lucrări sunt omise, pot apărea defecte care cad exclusiv în sarcina utilizatorului.

Printre acestea se numără:

- coroziunea și alte defecțiuni rezultate în urma unei depozități necorespunzătoare.
- defecțiuni ale aparatului datorate utilizării unor piese de schimb de calitate inferioară.
- defecțiuni ale motorului rezultate din neefectuarea la timp sau efectuarea insuficientă a operațiilor de întreținere, respectiv defecțiuni datorate lucrărilor de întreținere sau reparație care nu au fost efectuate în atelierele unor distribuitori de specialitate.

16. Piese de schimb cerute mai frecvent

Șplint rabatabil (stele de săpare):
9396 021 3785

MH 445, MH 445 R

Ansamblu set de săpare, interior stânga:
6241 710 0200

Ansamblu set de săpare, interior dreapta:
6241 710 0205

Ansamblu set de săpare, exterior stânga:
6241 710 0210

Ansamblu set de săpare, exterior dreapta:
6241 710 0215

MH 560, MH 585, MH 685

Ansamblu set de săpare, interior stânga:
6241 710 0220

Ansamblu set de săpare, interior dreapta:
6241 710 0225

MH 585, MH 685

Ansamblu set de săpare, exterior stânga:
6242 710 0210

Ansamblu set de săpare, exterior dreapta:
6242 710 0215

17. Declarația de conformitate

17.1 Declarație de conformitate UE pentru motocultoarele STIHL MH 445.1, MH 445.1 R, MH 560.0, MH 585.0, MH 685.0

STIHL Tirol GmbH
Hans Peter Stihl-Straße 5
6336 Langkampfen
Austria

declară pe propria răspundere că produsul

- Tip constructiv: Motocultor
- Marca de fabricație: STIHL
- Tip: MH 445.1, MH 445.1 R, MH 560.0, MH 585.0, MH 685.0
- Putere nominală:
MH 445.1, MH 445.1 R: 2,2 kW
MH 560.0, MH 585.0: 2,3 kW
MH 685.0: 2,9 kW
- Număr de identificare serie: 6241

corespunde dispozițiilor relevante ale Directivelor 2000/14/EC, 2006/42/EC, 2014/30/EU și 2011/65/EU și a fost proiectat și fabricat în conformitate cu versiunile următoarelor standarde valabile la data producției: EN 709 și EN ISO 14982.

Numele și adresa organismului notificat implicat:

TÜV Rheinland LGA Products GmbH
Tillystraße 2
D-90431 Nürnberg

Pentru determinarea nivelului de putere acustică măsurat și garantat, s-a procedat conform Directivei 2000/14/EC, anexa VIII.

MH 445.1, MH 445.1 R

- Nivel de putere acustică măsurat: 92,0 dB(A)
- Nivel de putere acustică garantat: 93 dB(A)

MH 560.0, MH 585.0

- Nivel de putere acustică măsurat: 91,3 dB(A)
- Nivel de putere acustică garantat: 93 dB(A)

MH 685.0

- Nivel de putere acustică măsurat: 92,4 dB(A)
- Nivel de putere acustică garantat: 93 dB(A)

Documentația tehnică este păstrată la STIHL Tirol GmbH.

Anul fabricației și numărul de serie sunt indicate pe motocultor.

Langkampfen, 29.04.2024

STIHL Tirol GmbH

reprezentat de

Matthias Fleischer, Șef departament cercetare și dezvoltare

reprezentat de

Sven Zimmermann, Șef departament principal calitate

18. Specificații tehnice

MH 445.1 / MH 445.1 R / MH 560.0 / MH 585.0 / MH 685.0

Nr. de identificare serie	6241
Motor cu ardere internă, tip constructiv	Motor cu ardere internă în 4 timpi
Sistem de pornire	Pornire cu cablu

MH 445.1 / MH 445.1 R

Tip motor	STIHL EVC 200.3 C
Cilindree	139 cmc

MH 445.1 / MH 445.1 R

Putere nominală la turație nominală	2,25 3100 kW /min
Rezervor de carburant	0,9 l

Scule	4 elemente de săpare, 2 discuri de protecție plante
-------	---

Diametru set de săpare

Turația de lucru a setului de săpare la turația nominală

Turație nominală

Măsurătoare conform EN 709:

nivel de presiune acustică la locul de muncă L_{pA}

Incertitudine K_{pA}

Măsurători conform EN 709, EN 20643:

Valoare măsurată

a_{hw}

Incertitudine K_{hw}

Măsurare conform 2000/14/EC / S.I. 2001/1701:

Nivel garantat de putere acustică $L_{WA,d}$

Incertitudine K_{WA}

Acționare MH 445.1

Acționare MH 445.1 R

Greutate

MH 560.0/ MH 585.0

Tip motor	Kohler HD675
Cilindree	149 cmc
Putere nominală la turație nominală	2,3 3000 kW /min

MH 560.0/ MH 585.0

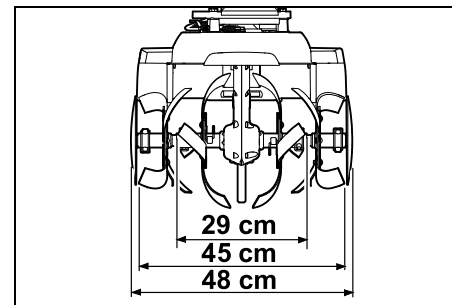
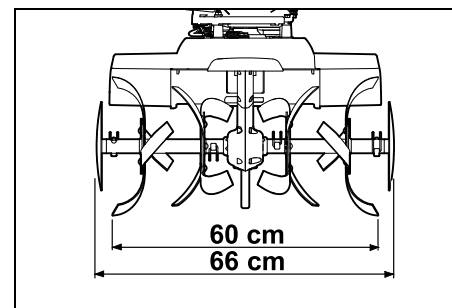
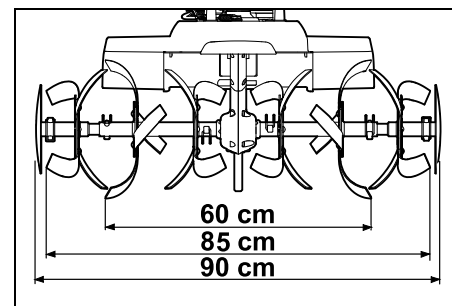
Rezervor de carburant	1,4 l
Scule MH 560.0	2 elemente de săpare, 2 discuri de protecție plante
Scule MH 585.0	4 elemente de săpare, 2 discuri de protecție plante
Diametru set de săpare	32 cm
Turația de lucru a setului de săpare la turația nominală	120rot/min
Turație nominală	3000rot/min
Măsurătoare conform EN 709:	
nivel de presiune acustică la locul de muncă L_{pA}	79 dB(A)
Incertitudine K_{pA}	2 dB(A)
Măsurători conform EN 709, EN 20643:	
Valoare măsurată	
a_{hw}	5,00 m/s ²
Incertitudine K_{hw}	2,50 m/s ²
Măsurare conform 2000/14/EC / S.I. 2001/1701:	
Nivel garantat de putere acustică $L_{WA d}$	93 dB(A)
Incertitudine K_{WA} :	1,2 dB(A)
Acționare	1 trepte înainte 1 treaptă înapoi
Greutate	41 kg / 44 kg

MH 685.0

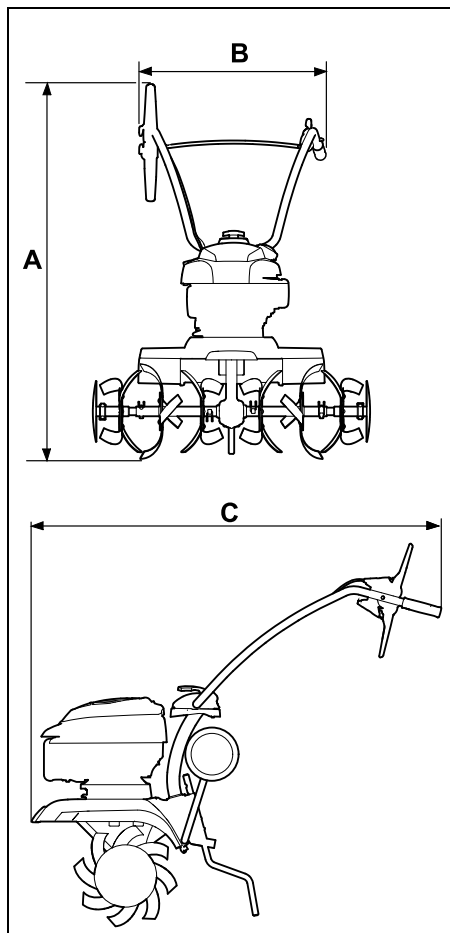
Tip motor	Kohler HD775
Cilindree	173 cmc
Putere nominală la turație nominală	2,9 3200 kW /min

MH 685.0

Rezervor de carburant	1,4 l
Scule	4 elemente de săpare, 2 discuri de protecție plante
Diametru set de săpare	32 cm
Turația de lucru a setului de săpare la turația nominală	128rot/min
Turație nominală	3200rot/min
Măsurătoare conform EN 709:	
nivel de presiune acustică la locul de muncă L_{pA}	80 dB(A)
Incertitudine K_{pA}	2 dB(A)
Măsurători conform EN 709, EN 20643:	
Valoare măsurată	
a_{hw}	6,00 m/s ²
Incertitudine K_{hw}	2,40 m/s ²
Măsurare conform 2000/14/EC / S.I. 2001/1701:	
Nivel garantat de putere acustică $L_{WA d}$	93 dB(A)
Incertitudine K_{WA} :	1,0 dB(A)
Acționare	1 trepte înainte 1 treaptă înapoi
Greutate	46 kg

MH 445.1, MH 445.1 R:**MH 560.0:****MH 585.0, MH 685.0:**

MH 445.1, MH 445.1 R, MH 560.0,
MH 585.0, MH 685.0:



MH 445.1, MH 445.1 R:

A = 118 cm

B = 57 cm

C = 122 cm

MH 560.0, MH 585.0, MH 685.0:

A = 119 cm

B = 57 cm

C = 122 cm

18.1 REACH

REACH este o ordonanță CE pentru înregistrarea, evaluarea și atestarea substanțelor chimice.

Pentru informații privind îndeplinirea ordonanței REACH (CE) nr. 1907/2006, a se vedea www.stihl.com/reach.

19. Identificarea cauzelor defecțiunilor

☒ apelați eventual la un distribuitor autorizat; STIHL recomandă distribuitorii autorizați STIHL.

📖 a se vedea instrucțiunile de utilizare pentru motorul cu ardere internă.

Defecțiune:

Motorul cu ardere internă nu pornește

Cauză posibilă:

- Maneta de accelerație este pe poziția oprit
- Nu există carburant în rezervor; conducta de carburant este înfundată
- În rezervor se găsește carburant de proastă calitate, murdar sau vechi
- Fișa bujiei este scoasă de pe bujie; cablul de aprindere este fixat slab în fișă
- Bujia este ancrasată sau defectă; distanță incorectă între electrozi
- Filtrul de aer este murdar
- Motor cu ardere internă „îneacă” datorită încercărilor repetate de pornire

Remediu:

- Se plasează maneta de accelerație pe poziția de pornire (⇒ 8.1)
- Se umple rezervorul cu carburant (⇒ 7.15);
Se curăță conductele de carburant (☒)

- Se utilizează carburant proaspăt de marcă (benzină fără plumb) (⇒ 7.15);
Se curăță carburatorul (☒)
- Se conectează fișa de bujie (📖);
Se verifică legătura dintre cablul de aprindere și fișă (☒)
- Se curăță / se înlocuiește bujia (📖), (☒);
Se reglează distanța dintre electrozi (☒)
- Se curăță / se înlocuiește filtrul de aer (☒)
- Se deșurubează bujia și se usucă, se aduce maneta de accelerație în poziția oprit și se trage de mai multe ori cablul de pornire cu bujia scoasă (📖)

Defecțiune:

Pornire grea sau puterea motorului cu ardere internă scade

Cauză posibilă:

- Apă în rezervorul de carburant și în carburator; carburatorul este înfundat
- Rezervorul de carburant este murdar
- Filtrul de aer este murdar
- Bujia este ancrasată

Remediu:

- Se golește rezervorul de carburant, se curăță conducta de carburant și carburatorul (☒)
- Se curăță rezervorul de carburant (☒)
- Se curăță / se înlocuiește filtrul de aer (📖), (☒)
- Se curăță / se înlocuiește bujia (📖), (☒)

Defecțiune:

Motorul cu ardere se încălzește foarte mult

Cauză posibilă:

- Aripioarele de răcire sunt murdare
- Nivel prea mic de ulei în motorul cu ardere internă

- Suprafața motorului cu ardere internă este acoperită cu pământ

Remediu:

- Se curăță aripioarele de răcire (⇒ 12.2)
- Se completează uleiul din motor (⇒ 7.15)
- Se îndepărtează pământul de pe motorul cu ardere internă

Defecțiune:

Motorul cu ardere internă funcționează neregulat

Cauză posibilă:

- Filtrul de aer este murdar

Remediu:

- Se curăță / se înlocuiește filtru de aer (📖), (⚡)

Defecțiune:

Degajare intensă de fum

Cauză posibilă:

- Nivelul uleiului prea ridicat
- Filtrul de aer este murdar

Remediu:

- Se adaptează nivelul de ulei (📖)
- Se curăță / se înlocuiește filtru de aer (📖), (⚡)

Defecțiune:

Vibrații puternice în timpul funcționării

Cauză posibilă:

- Sistemul de fixare a motorului s-a slăbit

Remediu:

- Se strâng șuruburile de fixare a motorului (⚡)

Defecțiune:

Capacitate de lucru redusă

Cauză posibilă:

- Stelele de săpare sunt montate greșit
- Stelele de săpare sunt uzate
- Pintenul de frânare este greșit reglat

Remediu:

- Se montează corect stelele de săpare (⇒ 7.7), (⇒ 7.8)
- Se înlocuiesc stelele de săpare (⚡)
- Se reglează pintenul de frânare (⇒ 11.5)

Defecțiune:

Lipsă capacitate de lucru

Cauză posibilă:

- Lipsește șplintul rabatabil de pe arborele de acționare

Remediu:

- Se controlează fixarea stelelor de săpare pe arborele de acționare (⇒ 7.7), (⇒ 7.8)

Defecțiune:

Zgomot puternic la cutia de viteze

Cauză posibilă:

- Nivel incorect de ulei în cutia de viteze

Remediu:

- Se verifică nivelul uleiului din cutia de viteze (⚡)

Defecțiune:

Arborele de acționare nu se rotește când maneta de acționare a sistemului de deplasare este acționată

Cauză posibilă:

- Cablu de acționare defect

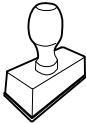
- Cureaua de antrenare este uzată

Remediu:

- Se verifică, respectiv se înlocuiește cablul (⚡)
- Se înlocuiește cureaua (⚡)

20. Planul de întreținere


20.1 Confirmare de predare

Model:	_____
Număr de serie:	_____
	<input type="checkbox"/> <input type="checkbox"/> <input type="checkbox"/> <input type="checkbox"/> <input type="checkbox"/> <input type="checkbox"/> <input type="checkbox"/> <input type="checkbox"/> <input type="checkbox"/> <input type="checkbox"/>
Data:	____/____/____
	
Următoarea operație de întreținere	
Data:	____/____/____


20.2 Confirmare de service

Cu ocazia lucrărilor de întreținere, prezentați aceste instrucțiuni de utilizare distribuitorului dvs. autorizat STIHL.

Acesta confirmă în rubricile formularului efectuarea lucrărilor de service.

 Operație de service efectuată la data de _____



 Data următoarei operații de service

RU EL **RO** LT LV CS PL PT ES IT NL FR DE

Αγαπητέ πελάτη,

Σας ευχαριστούμε που επιλέξατε την STIHL για την αγορά σας. Στόχος μας είναι να σχεδιάζουμε και να κατασκευάζουμε προϊόντα κορυφαίας ποιότητας που ανταποκρίνονται στις ανάγκες των πελατών μας. Έτσι δημιουργούμε προϊόντα με υψηλή αξιοπιστία, ακόμα και κάτω από ακραίες συνθήκες χρήσης.

Παράλληλα, η STIHL παρέχει επίσης σέρβις κορυφαίας ποιότητας. Οι πιστοποιημένοι αντιπρόσωποί μας μπορούν να σας προσφέρουν έγκυρες συμβουλές, εκπαίδευση και πλήρη τεχνική υποστήριξη.

Σας ευχαριστούμε για την εμπιστοσύνη σας και σας ευχόμαστε πολλά χρόνια ευχάριστης εργασίας με το προϊόν STIHL σας.



Δρ. Nikolas Stihl

ΠΡΟΣΟΧΗ! ΔΙΑΒΑΣΤΕ ΤΟ ΕΓΧΕΙΡΙΔΙΟ ΑΥΤΟ ΠΡΙΝ ΤΗ ΧΡΗΣΗ ΚΑΙ ΦΥΛΑΞΤΕ ΤΟ.

1. Περιεχόμενα

Σχετικά με αυτές τις οδηγίες χρήσης	340	Τοποθέτηση δίσκου προστασίας φυτών	353
Γενικά	340	Τοποθέτηση μοχλού μετάδοσης κίνησης	354
Υποδείξεις σχετικά με την ανάγνωση των οδηγιών χρήσης	340	Τοποθέτηση ντίζας γκαζιού	354
Περιγραφή εργαλείου	341	Ανάρτηση ντίζας γκαζιού	354
Για τη δική σας ασφάλεια	341	Πέρασμα και τοποθέτηση ντίζας γκαζιού	354
Γενικά	341	Στερέωση ντιζών στο τιμόνι	354
Ανεφοδιασμός - χειρισμός καυσίμων	343	Καύσιμο και λιπαντικό κινητήρα	355
Ενδυμασία και εξοπλισμός	343	Χειριστήρια	355
Μεταφορά του εργαλείου	343	Μοχλός ρύθμισης γκαζιού	355
Πριν την εργασία	344	Μοχλός μετάδοσης κίνησης	355
Κατά τις εργασίες	345	Συστήματα ασφαλείας	356
Συντήρηση και επισκευές	347	Κλειδώμα μοχλού μετάδοσης κίνησης	356
Αποθήκευση σε μεγαλύτερα διαστήματα παύσης της λειτουργίας	348	Προστατευτικές διατάξεις	356
Απόρριψη	349	Υποδείξεις για την εργασία	356
Περιγραφή συμβόλων	349	Περιοχή εργασίας του χειριστή	356
Περιεχόμενα συσκευασίας	350	Θέση εργασίας του εργαλείου	356
Προετοιμασία του εργαλείου για χρήση	350	Συνδυασμοί πρόσθετων μαχαιριών	357
Οδηγίες τοποθέτησης	350	Ιδανική στάση σώματος κατά τις εργασίες	357
Τοποθέτηση πλαισίου	351	Θέση του εργαλείου σε λειτουργία	357
Τοποθέτηση λεπίδας φρένου	351	Προετοιμασία	357
Τοποθέτηση τιμονιού	351	Ρύθμιση ύψους επάνω τμήματος τιμονιού	357
Αναδίπλωση τιμονιού	351	Πλευρική ρύθμιση τιμονιού	357
Τοποθέτηση προστατευτικών ραγών	352	Άνοιγμα και κλείσιμο πλαισίου μεταφοράς	358
Τοποθέτηση πρόσθετου μαχαιριού MH 445, MH 445 R	352	Ρύθμιση λεπίδας φρένου	358
Τοποθέτηση πρόσθετου μαχαιριού MH 445, MH 585, MH 685	353	Εκκίνηση κινητήρα εσωτερικής καύσης	358
		Θέση του κινητήρα εσωτερικής καύσης εκτός λειτουργίας	358
		Σύμπλεξη και αποσύμπλεξη μετάδοσης κίνησης (πορεία εμπρός)	358

Σύμπλεξη και αποσύμπλεξη μετάδοσης κίνησης (πορεία όπισθεν) (MH 445 R, MH 560, MH 585, MH 685)	359
Φρεζάρισμα	359
Συντήρηση	360
Αφαίρεση πρόσθετων μαχαιριών	360
Καθαρισμός εργαλείου	360
Κινητήρας εσωτερικής καύσης	361
Χρονικά διαστήματα σέρβις	361
Φύλαξη και ακινητοποίηση (χειμερινή παύση εργασιών)	361
Μεταφορά	362
Μεταφορά σκαπτικής φρέζας	362
Προστασία περιβάλλοντος	363
Απόρριψη	363
Ελαχιστοποίηση φθορών και αποφυγή βλαβών	363
Συνηθισμένα ανταλλακτικά	364
Πιστοποιητικό συμβατότητας	364
Πιστοποιητικό συμβατότητας EE για σκαπτική φρέζα STIHL MH 445.1, MH 445.1 R, MH 560.0, MH 585.0, MH 685.0	364
Τεχνικά στοιχεία	365
REACH	367
Εντοπισμός βλαβών	367
Πρόγραμμα συντήρησης	369
Βεβαίωση παράδοσης	369
Βεβαίωση συντήρησης	369

2. Σχετικά με αυτές τις οδηγίες χρήσης

2.1 Γενικά

Οι παρούσες οδηγίες χρήσης αποτελούν **μετάφραση των πρωτότυπων οδηγιών λειτουργίας** του κατασκευαστή, σύμφωνα με τον Κανονισμό της ΕΕ 2006/42/EC.

Η STIHL εργάζεται συνεχώς για τη βελτίωση και εξέλιξη της σειράς των προϊόντων της, συνεπώς διατηρεί το δικαίωμα αλλαγών των προϊόντων όσον αφορά τη μορφή, την τεχνική και τον εξοπλισμό τους.

Για το λόγο αυτό, οι αναφορές και οι εικόνες που περιέχονται στο παρόν φυλλάδιο δεν είναι δεσμευτικές.

Στις παρούσες οδηγίες χρήσης περιγράφονται και ενδεχόμενα μοντέλα τα οποία δεν είναι διαθέσιμα σε όλες τις χώρες.

Οι παρούσες οδηγίες χρήσης καλύπτονται από τις διατάξεις περί προστασίας πνευματικών δικαιωμάτων. Με την επιφύλαξη παντός δικαιώματος και ειδικότερα του δικαιώματος της αναπαραγωγής, της μετάφρασης και της επεξεργασίας με ηλεκτρονικά συστήματα.

2.2 Υποδείξεις σχετικά με την ανάγνωση των οδηγιών χρήσης

Οι εικόνες και τα κείμενα περιγράφουν συγκεκριμένα βήματα χειρισμού.

Όλα τα σύμβολα εικόνων που είναι τοποθετημένα στο εργαλείο επεξηγούνται στις παρούσες οδηγίες χρήσης.

Κατεύθυνση βλέμματος:

Κατεύθυνση βλέμματος όταν αναφέρεται «**δεξιά**» και «**αριστερά**» στις οδηγίες χρήσης:

Ο χρήστης βρίσκεται πίσω από το εργαλείο και κοιτά εμπρός, προς την κατεύθυνση κίνησης.

Παραπομπή κεφαλαίων:

Η παραπομπή στα αντίστοιχα κεφάλαια και υποκεφάλαια για περαιτέρω επεξηγήσεις γίνεται με ένα βέλος. Στο παράδειγμα που ακολουθεί παρουσιάζεται μία παραπομπή σε ένα κεφάλαιο: (⇒ 4.)

Χαρακτηρισμός των αποσπασμάτων των κειμένων:

Οι υποδείξεις που περιγράφονται ενδέχεται να επισημαίνονται με τον τρόπο που παρουσιάζεται στα παρακάτω παραδείγματα.

Βήματα χειρισμού που απαιτούν την επέμβαση του χρήστη:

- Λύστε τη βίδα (1) με ένα κατσαβίδι, πιέστε το μοχλό (2) ...

Γενικές περιγραφές:

- Χρήση του προϊόντος σε αθλητικές δραστηριότητες ή διαγωνισμούς

Κείμενο με πρόσθετη σημασία:

Τα αποσπάσματα με πρόσθετη σημασία επισημαίνονται με τα εξής σύμβολα για να τονιστούν ιδιαίτερα σε αυτές τις οδηγίες χρήσης.



Κίνδυνος!

Κίνδυνος ατυχήματος και σοβαρών τραυματισμών ατόμων. Απαιτείται ή πρέπει να αποφευχθεί μία συγκεκριμένη συμπεριφορά.



Προειδοποίηση!

Κίνδυνος τραυματισμών ατόμων.
Μία συγκεκριμένη συμπεριφορά αποτρέπει πιθανούς ή ενδεχόμενους τραυματισμούς.



Προσοχή!

Οι ελαφριοί τραυματισμοί ή αντίστοιχα οι υλικές ζημιές μπορούν να αποτραπούν με μία συγκεκριμένη συμπεριφορά.



Υπόδειξη

Πληροφορίες για την καλύτερη χρήση του εργαλείου και για την αποφυγή πιθανών λανθασμένων χειρισμών.

Κείμενα σε συσχέτισμό με εικόνα:

Όλες τις απεικονίσεις που επεξηγούν τη χρήση του εργαλείου θα τις βρείτε στην αρχή αυτών των οδηγιών χρήσης.

Το σύμβολο κάμερας χρησιμεύει στο συσχέτισμό των εικόνων στις σελίδες εικόνων με το αντίστοιχο τμήμα κειμένου των οδηγιών χρήσης.



3. Περιγραφή εργαλείου



- 1 Μοχλός μετάδοσης κίνησης (πορεία μπροστά)
- 2 Επάνω τμήμα του τιμονιού
- 3 Μοχλός ασφάλισης
- 4 Σχοινί μίζας
- 5 Κινητήρας εσωτερικής καύσης
- 6 Κάλυμμα μπουζί
- 7 Προστατευτική ράγα
- 8 Δίσκοι προστασίας φυτών
- 9 Πρόσθετα μαχαίρια
- 10 Χειρολαβή μεταφοράς
- 11 Προστατευτική ράγα
- 12 Πλαίσιο μεταφοράς
- 13 Λεπίδα φρένου
- 14 Μοχλός απασφάλισης (πλαίσιο μεταφοράς)
- 15 Πείρος απασφάλισης (λεπίδα φρένου)
- 16 Χειρολαβή
- 17 Μοχλός ρύθμισης γκαζιού
- 18 MH 445 R, MH 560, MH 585, MH 685: Μοχλός μετάδοσης κίνησης (όπισθεν)
- 19 Πινακίδα ισχύος με αριθμό μηχανήματος

4. Για τη δική σας ασφάλεια

4.1 Γενικά



Κατά τις εργασίες με το εργαλείο θα πρέπει να τηρηθούν οπωσδήποτε οι παρόντες κανονισμοί πρόληψης ατυχημάτων.



Πριν από την πρώτη θέση σε λειτουργία θα πρέπει να διαβάσετε προσεκτικά όλες τις οδηγίες χρήσης. Φυλάξτε τις οδηγίες χρήσης προσεκτικά για μελλοντική χρήση.

Δώστε προσοχή στις υποδείξεις λειτουργίας και συντήρησης που αναφέρονται στις ξεχωριστές οδηγίες χρήσης του κινητήρα εσωτερικής καύσης.

Αυτά τα προληπτικά μέτρα είναι απαραίτητα για τη δική σας ασφάλεια. Χρησιμοποιείτε το εργαλείο με σύνεση και υπευθυνότητα και έχετε πάντοτε υπ' όψιν σας ότι ο χρήστης του εργαλείου ευθύνεται για τυχόν ατυχήματα ή πρόκληση ζημιών σε ξένη ιδιοκτησία.

Εξοικειωθείτε με τα χειριστήρια και τα στοιχεία ρύθμισης του εργαλείου καθώς και με τη σωστή χρήση του. Ειδικότερα, ο χρήστης θα πρέπει να γνωρίζει πώς να διακόψει άμεσα τη λειτουργία του κινητήρα εσωτερικής καύσης και των εργαλείων.

Το εργαλείο επιτρέπεται να χρησιμοποιηθεί μόνο από άτομα που έχουν διαβάσει τις οδηγίες χρήσης και εξοικειωθεί με τη χρήση του εργαλείου. Πριν από την πρώτη θέση σε λειτουργία θα πρέπει ο χρήστης να επιδιώκει να λαμβάνει πρακτικές και σωστές υποδείξεις και συμβουλές χρήσης. Ο πωλητής ή ο

ειδικός τεχνίτης θα πρέπει να εξηγήσει στο χρήστη τον ασφαλή χειρισμό του εργαλείου.

Με αυτήν την υπόδειξη ο χρήστης θα κατανοήσει ότι απαιτείται ιδιαίτερη προσοχή και συγκέντρωση στην εργασία με το εργαλείο.

Ακόμη και όταν χειρίζεστε αυτό το εργαλείο σύμφωνα με τον προβλεπόμενο τρόπο, πάντα εξακολουθούν να υπάρχουν κάποιιοι κίνδυνοι.



Κίνδυνος ασφυξίας!

Κίνδυνος ασφυξίας για τα παιδιά όταν παίζουν με τα υλικά συσκευασίας. Κρατάτε τα υλικά συσκευασίας πάντα μακριά από παιδιά.

Παραχωρήστε ή δανείστε το εργαλείο μαζί με όλα τα εξαρτήματα, μόνο σε άτομα που έχουν ενημερωθεί ή γνωρίζουν το συγκεκριμένο μοντέλο και έχουν εξοικειωθεί απόλυτα με τη χρήση του. Οι οδηγίες χρήσης αποτελούν μέρος του εργαλείου και θα πρέπει να παραδίδονται πάντα μαζί μ' αυτό.

Χρησιμοποιείτε το εργαλείο μόνο όταν είστε ξεκούραστοι και βρίσκεστε σε άριστη φυσική και πνευματική κατάσταση. Εάν αντιμετωπίζετε περιορισμούς λόγω υγείας θα πρέπει να ρωτήσετε τον γιατρό σας εάν μπορείτε να εργαστείτε με το εργαλείο. Δεν επιτρέπεται να εργάζεστε με το εργαλείο μετά τη λήψη αλκοόλ, ναρκωτικών ουσιών ή φαρμάκων που μειώνουν την ικανότητα αντίδρασης.

Βεβαιωθείτε ότι ο χρήστης έχει τις σωματικές, πνευματικές και αισθητηριακές ικανότητες να χειριστεί το εργαλείο και να εργαστεί με αυτό. Εάν ο χρήστης έχει περιορισμένες σωματικές, πνευματικές ή αισθητηριακές ικανότητες, τότε

επιτρέπεται να εργαστεί με το χλοοκοπτικό μηχάνημα μόνο υπό την επίβλεψη ενός αρμόδιου ατόμου.

Βεβαιωθείτε ότι ο χρήστης είναι ενήλικας ή ότι ο χρήστης εκπαιδεύεται επαγγελματικά υπό επίβλεψη, σύμφωνα με τους εθνικούς κανονισμούς.

Προσοχή – Κίνδυνος ατυχήματος!

Η σκαπτική φρέζα προορίζεται μόνο για την επεξεργασία του εδάφους όπως είναι η προετοιμασία για σπορά ή για καλλιέργεια καθώς και για τη φροντίδα και την περιποίηση των φυτών. Επιτρέπεται να χρησιμοποιηθεί μόνον με τον τρόπο που αναφέρεται σ' αυτές τις οδηγίες χρήσης – δεν επιτρέπονται άλλες χρήσεις! Δεν επιτρέπεται άλλη χρήση του εργαλείου, η οποία μπορεί να αποβεί επικίνδυνη. Οι συνέπειες μπορεί να είναι οι τραυματισμοί ή οι ζημιές στο εργαλείο.

Λόγω του αυξημένου κινδύνου πρόκλησης σωματικών βλαβών στο χειριστή, η σκαπτική φρέζα δεν επιτρέπεται να χρησιμοποιηθεί για τις παρακάτω εργασίες (αποσπασματική αναφορά):

- για την εργασία επάνω σε στέγες και σε ζαρντινιέρες,
- για την κοπή και τον θρυμματισμό δέντρων και θαμνοφρακτών.

Με το εργαλείο δεν επιτρέπεται να μεταφερθούν αντικείμενα, ζώα ή άτομα, ειδικότερα παιδιά.

Για λόγους ασφαλείας απαγορεύεται οποιαδήποτε μετατροπή στο εργαλείο, εκτός από την τοποθέτηση του πρόσθετου εξοπλισμού που έχει εγκριθεί από την STIHL. Κάτι τέτοιο εξάλλου οδηγεί σε ακύρωση της εγγύησης. Πληροφορίες για τον εγκεκριμένο πρόσθετο εξοπλισμό μπορείτε να λάβετε από τον εμπορικό αντιπρόσωπο της STIHL.

Ειδικότερα απαγορεύεται οποιαδήποτε επέμβαση στο εργαλείο, η οποία επηρεάζει την ισχύ ή τις στροφές του κινητήρα εσωτερικής καύσης ή του ηλεκτροκινητήρα.

Στη χρήση σε δημόσιους χώρους, σε πάρκα, σε χώρους άθλησης, σε δρόμους, σε αγροτικές και γεωργικές επιχειρήσεις απαιτείται ιδιαίτερη προσοχή.



Προσοχή! Κίνδυνος για την υγεία λόγω κραδασμών! Η υπερβολική καταπόνηση από κραδασμούς μπορεί να

προκαλέσει διαταραχές στο κυκλοφορικό ή νευρικό σύστημα, ειδικά στα άτομα με προβλήματα στο κυκλοφορικό σύστημα. Απευθυνθείτε σε έναν γιατρό, εάν παρουσιαστούν ορισμένα συμπτώματα από τους κραδασμούς. Τέτοια συμπτώματα, που εμφανίζονται κυρίως στα δάκτυλα, τα χέρια και τους καρπούς των χεριών, είναι για παράδειγμα (αποσπασματική αναφορά):

- αναισθησία,
- πόνοι,
- μυϊκή ατονία,
- αποχρώσεις στην επιδερμίδα,
- μούδιασμα.

Κατά τη διάρκεια της λειτουργίας, κρατήστε το τιμόνι σταθερά, αλλά όχι πολύ σφικτά, και με τα δύο χέρια από τα προβλεπόμενα σημεία.

Προγραμματίστε τους χρόνους εργασίας με τέτοιο τρόπο ώστε να αποφεύγετε μεγάλες καταπονήσεις για μεγάλα χρονικά διαστήματα.

Προγραμματίστε διαλείμματα κατά τη χρήση της σκαπτικής φρέζας και αποφύγετε τη μακροχρόνια χρήση του εργαλείου, καθώς οι συνεχείς κραδασμοί βλάπτουν την υγεία.

4.2 Ανεφοδιασμός - χειρισμός καυσίμων



Κίνδυνος θάνατος!

Η βενζίνη είναι ένα τοξικό και εξαιρετικά εύφλεκτο υλικό.

Φυλάσσετε τη βενζίνη πάντοτε μέσα σε ελεγμένα δοχεία (κάνιστρα) που προβλέπονται για το σκοπό αυτό. Οι τάπες των δοχείων καυσίμου θα πρέπει να βιδώνονται και να σφίγγονται γερά με τον ενδεικνυόμενο τρόπο. Για λόγους ασφαλείας θα πρέπει να αντικατασταθούν οι τάπες εάν έχουν υποστεί ζημιά.

Μη χρησιμοποιείτε ποτέ φιάλες ποτών ή άλλα παρόμοια δοχεία για την απόρριψη ή τη φύλαξη των καυσίμων. Υπάρχει κίνδυνος να μπερδευτεί κάποιος και να πει μέσα από αυτά, ιδιαίτερα τα παιδιά.



Κρατήστε τη βενζίνη μακριά από σπίθες, ανοικτή φλόγα, φλόγες διαρκείας, πηγές θερμότητας και άλλες πηγές ανάφλεξης. Μην καπνίζετε!

Γεμίζετε με καύσιμα το ρεζερβουάρ μόνο όταν βρίσκεστε σε εξωτερικό χώρο και μην καπνίζετε κατά τη διαδικασία ανεφοδιασμού του καυσίμου.

Πριν από τον ανεφοδιασμό καυσίμου σβήστε τον κινητήρα εσωτερικής καύσης και αφήστε τον να κρυώσει.

Η πλήρωση του καυσίμου θα πρέπει να γίνεται πριν τη θέση του κινητήρα εσωτερικής καύσης σε λειτουργία. Όσο ο κινητήρας εσωτερικής καύσης βρίσκεται

σε λειτουργία ή όσο το εργαλείο είναι ακόμα θερμό δεν επιτρέπεται να ανοιχθεί η τάπα του ρεζερβουάρ ή να πληρωθεί αυτό με βενζίνη.

Μην γεμίζετε υπερβολικά το ρεζερβουάρ καυσίμου!

Για να εξασφαλίσετε τον απαιτούμενο χώρο για τη διαστολή του καυσίμου, μη γεμίζετε το ρεζερβουάρ καυσίμου επάνω από την κάτω ακμή του στομίου πλήρωσης. Επιπρόσθετα, ακολουθήστε τις υποδείξεις που αναφέρονται στις οδηγίες χρήσης του κινητήρα εσωτερικής καύσης.

Σε περίπτωση που χυθεί βενζίνη, θέστε τον κινητήρα εσωτερικής καύσης σε λειτουργία, μόνον αφού πρώτα καθαρίσετε καλά όλες τις επιφάνειες που λερώθηκαν από τη βενζίνη. Αποφύγετε κάθε προσπάθεια ανάφλεξης μέχρι να εξατμιστούν οι αναθυμιάσεις του καυσίμου (σκουπίστε το χυμένο καύσιμο).

Τα καύσιμα που έχουν χυθεί θα πρέπει να σκουπίζονται αμέσως.

Εάν έχει πέσει βενζίνη στα ρούχα, θα πρέπει να τα αλλάξετε.

Μη φυλάσσετε ποτέ το εργαλείο μέσα σε ένα κτίριο εάν το ρεζερβουάρ περιέχει βενζίνη. Μπορεί να προκληθεί ανάφλεξη των αναθυμιάσεων της βενζίνης εάν αυτές έρθουν σε επαφή με ανοικτή φλόγα ή σπινθήρα.

Τυχόν άδειασμα του ρεζερβουάρ πρέπει να γίνεται σε υπαίθριο χώρο.



4.3 Ενδυμασία και εξοπλισμός



Κατά την εργασία θα πρέπει να φοράτε πάντοτε κλειστά ανθεκτικά υποδήματα με αντιολισθητική σόλα. Μην εργάζεστε ποτέ εάν δεν φοράτε υποδήματα ή π.χ. όταν φοράτε πέδιλα.



Κατά την εκτέλεση εργασιών συντήρησης και καθαρισμού καθώς και κατά τη μεταφορά του εργαλείου, φοράτε πάντα ανθεκτικά γάντια, ενώ τα μακριά μαλλιά πρέπει να δένονται και να καλύπτονται (με μαντίλι, καπέλο κ.λπ.).



Κατά τις εργασίες με το μηχάνημα θα πρέπει να φοράτε κατάλληλη ενδυμασία με στενή εφαρμογή, δηλαδή φόρμα και όχι ποδιά εργασίας. Κατά την εργασία με το μηχάνημα μη φοράτε κασκόλ, γραβάτες, κοσμήματα, κορδόνια ή άλλα αντικείμενα που μπορεί να κρέμονται από τα ρούχα.

Τα περιστρεφόμενα μέρη μπορεί να έρθουν σε επαφή με τα μαλλιά, τα ρούχα ή τμήματα ρούχων και να σας παρασύρουν. Αυτό μπορεί να προκαλέσει σοβαρούς τραυματισμούς.

4.4 Μεταφορά του εργαλείου

Εργάζεστε μόνο με γάντια προστασίας (⇒ 4.3) προκειμένου να αποφύγετε τους τραυματισμούς από τα αιχμηρά ή θερμά μέρη του εργαλείου.

Μη μεταφέρετε το εργαλείο με τον κινητήρα εσωτερικής καύσης σε λειτουργία. Πριν από τη μεταφορά θέστε εκτός λειτουργίας τον κινητήρα εσωτερικής

καύσης, περιμένετε να ακινητοποιηθούν τα εργαλεία και αποσυνδέστε το κάλυμμα μπουζί.

Μεταφέρετε το εργαλείο μόνον με κρύο κινητήρα εσωτερικής καύσης και χωρίς καύσιμο.

Προσέξτε ιδιαίτερα τις υποδείξεις στο κεφάλαιο «Μεταφορά». Σ' αυτό περιγράφεται ο τρόπος ανύψωσης ή πρόσδεσης του εργαλείου. (⇒ 13.)

Το εργαλείο θα πρέπει να ανασηκώνεται πάντα από δύο άτομα – προσέχετε τα σημεία συγκράτησης.

Χρησιμοποιήστε κατάλληλα βοηθήματα φόρτωσης (ράμπες φόρτωσης, διατάξεις ανύψωσης).

Για λόγους ασφαλείας θα πρέπει, κατά τη μεταφορά και τη φόρτωση, ειδικότερα εάν χρησιμοποιηθούν ράμπες φόρτωσης, να μην ξεπεραστεί η γωνία κλίσης των 15°.

Ασφαλίστε το εργαλείο και τα πρόσθετα εξαρτήματα που μεταφέρετε μαζί με αυτό επάνω στην επιφάνεια φόρτωσης με υλικά στερέωσης κατάλληλων διαστάσεων (ιμάντες, σχοινιά κ.λπ.). Μην μεταφέρετε ποτέ το εργαλείο χωρίς να το έχετε ασφαλίσει.

Η STIHL προτείνει να μεταφέρετε τη σκαπτική φρέζα με ένα κατάλληλο ρυμουλκούμενο ή επάνω σε μια κατάλληλη επιφάνεια φόρτωσης και όχι στο εσωτερικό του οχήματος (π.χ. χώρος αποσκευών).

Τηρείτε τους τοπικούς κανονισμούς που ορίζονται από τη νομοθεσία για τη μεταφορά του εργαλείου και ειδικότερα αυτούς που αφορούν την ασφάλεια φορτίου και τη μεταφορά αντικειμένων επάνω σε επιφάνειες φόρτωσης.

4.5 Πριν την εργασία

Θα πρέπει να εξασφαλιστεί ότι μ' αυτό το εργαλείο θα εργαστούν μόνον άτομα που γνωρίζουν τις οδηγίες χρήσης.

Πριν από την πρώτη χρήση της συσκευής θα πρέπει να αφαιρεθούν τα υλικά συσκευασίας και οι ασφάλειες μεταφοράς.

Πριν από την έναρξη λειτουργίας του εργαλείου ελέγξτε τη στεγανότητα του συστήματος καυσίμου, και ειδικά των ορατών εξαρτημάτων όπως π. χ. ρεζερβουάρ, τάπα ρεζερβουάρ, συνδέσεις εύκαμπτων σωλήνων. Εάν υπάρχουν διαρροές ή ζημιές μην θέτετε τον κινητήρα εσωτερικής καύσης σε λειτουργία – **Κίνδυνος πυρκαγιάς!**

Αναθέστε την επισκευή του εργαλείου στον εμπορικό αντιπρόσωπο πριν το θέσετε σε λειτουργία.

Δώστε προσοχή στους τοπικούς κανονισμούς που αφορούν τους χρόνους λειτουργίας εργαλείων κήπου με κινητήρα εσωτερικής καύσης.

Ελέγξτε προσεκτικά την περιοχή όπου θα χρησιμοποιήσετε το εργαλείο και απομακρύνετε όλες τις μεγάλες πέτρες, τα κλαδιά, τα σύρματα, τα κόκαλα και όλα τα άλλα αντικείμενα που μπορεί να εκσφενδονιστούν από το εργαλείο.

Τα αντικείμενα που ενδεχομένως κρύβονται στο έδαφος (συστήματα ποτίσματος, πάσσαλοι, βαλβίδες νερού, βάσεις θεμελίωσης, ηλεκτρικά καλώδια κ.λπ.) πρέπει να σημανθούν πριν από την εργασία με το εργαλείο και να παρακαμφθούν. Μην περνάτε ποτέ πάνω από τέτοια αντικείμενα.

Πριν από τη χρήση του εργαλείου θα πρέπει να αντικατασταθούν τα φθαρμένα ή ελαττωματικά εξαρτήματα. Οι

δυσανάγνωστες ή οι φθαρμένες πινακίδες υποδείξεων και προειδοποιήσεων στο εργαλείο θα πρέπει να αντικαθίστανται άμεσα. Ο αντιπρόσωπος της STIHL διαθέτει εφεδρικές αυτοκόλλητες πινακίδες και όλα τα υπόλοιπα ανταλλακτικά.



Κίνδυνος τραυματισμών!

Τα φθαρμένα ή κατεστραμμένα εξαρτήματα (π.χ. στομωμένο μαχαίρι) μπορεί να επηρεάσουν την ασφάλεια του εργαλείου και να προκαλέσουν τραυματισμούς του χρήστη.

Πριν από τη χρήση του εργαλείου ελέγξτε τη σταθερή και ασφαλή θέση του καλύμματος του μπουζί επάνω στο μπουζί.

Το εργαλείο επιτρέπεται να χρησιμοποιείται μόνο όταν βρίσκεται σε κατάσταση ασφαλούς λειτουργίας. Πριν από κάθε έναρξη λειτουργίας βεβαιωθείτε ότι:

- ολόκληρο το εργαλείο έχει συναρμολογηθεί σύμφωνα με τον προβλεπόμενο τρόπο.
- οι διατάξεις ασφαλείας (π.χ. μοχλοί μετάδοσης κίνησης, προστατευτικές ράγες, προστατευτικά καλύμματα, τιμόνι, σχάρα προστασίας) βρίσκονται σε άριστη κατάσταση και λειτουργούν σωστά. Μην χρησιμοποιείτε ποτέ το εργαλείο εάν οι διατάξεις ασφαλείας λείπουν, έχουν υποστεί ζημιά ή έχουν φθαρεί.
- τα εργαλεία (πρόσθετα μαχαίρια) και τα εξαρτήματα στερέωσης, περόνες κ.λπ. έχουν φθαρεί ή έχουν υποστεί ζημιές (ρωγμές, αυλακώσεις). Τα φθαρμένα ή ελαττωματικά μέρη θα πρέπει να αντικατασταθούν.

- τα εργαλεία (πρόσθετα μαχαίρια) έχουν στερεωθεί σφικτά και με ασφάλεια.
- οι μοχλοί μετάδοσης κίνησης λειτουργούν και μπορούν να κινηθούν με ευκολία.
- εάν η τάπα του ρεζερβουάρ έχει βιδωθεί σωστά.
- εάν το ρεζερβουάρ και τα εξαρτήματα τροφοδότησης καυσίμου καθώς και η τάπα του ρεζερβουάρ βρίσκονται σε άριστη κατάσταση,
- εάν η τάπα λαδιού έχει βιδωθεί σωστά.
- ο πρόσθετος εξοπλισμός που χρησιμοποιείται έχει συναρμολογηθεί στο εργαλείο σύμφωνα με τον προβλεπόμενο τρόπο. Όλα τα εξαρτήματα που περιλαμβάνονται στο πλαίσιο παράδοσης του πρόσθετου εξοπλισμού θα πρέπει να τοποθετηθούν ή να χρησιμοποιηθούν.

Εάν χρειαστεί, πραγματοποιήστε όλες τις απαιτούμενες εργασίες ή αναζητήστε έναν εμπορικό αντιπρόσωπο. Η STIHL προτείνει τον εμπορικό αντιπρόσωπο STIHL.

Οι προστατευτικές ράγες αριστερά και δεξιά προσαρμόζονται στο αντίστοιχο πλάτος εργασίας και πρέπει να είναι πάντα σωστά τοποθετημένες. Εάν στα μοντέλα MH 445 και MH 445 R αυξηθεί το πλάτος εργασίας από τα πρόσθετα μαχαίρια (πρόσθετος εξοπλισμός STIHL), τότε θα πρέπει να τοποθετηθούν οι μεγαλύτερες προστατευτικές ράγες (πλαίσιο παράδοσης πρόσθετου εξοπλισμού).

Σπρώξτε ή τραβήξτε το εργαλείο με τη βοήθεια των τροχών μεταφοράς προς την επιφάνεια που θέλετε να επεξεργαστείτε.

Πριν από την έναρξη λειτουργίας αφαιρέστε όλα τα αντικείμενα που βρίσκονται επάνω στο εργαλείο (επιμέρους εργαλεία, πανιά κ.λπ.).

4.6 Κατά τις εργασίες



Κρατήστε τα τρίτα άτομα μακριά από την επικίνδυνη περιοχή! Μην εργάζεστε ποτέ όταν βρίσκονται στην επικίνδυνη περιοχή ζώα ή τρίτα άτομα, και ειδικά παιδιά.

Προσοχή! – Κατά τη διάρκεια των εργασιών τα αντικείμενα, όπως π.χ. πέτρες, χώματα κ.λπ., εκσφενδονίζονται προς τα επάνω ή προς το πλάι.

Επιτρέπεται μόνο σε ένα άτομο να χειρίζεται το εργαλείο. Όταν ο κινητήρας εσωτερικής καύσης βρίσκεται σε λειτουργία, ο χειριστής θα πρέπει να βρίσκεται εντός της περιοχής εργασίας. (⇒ 10.1)

Κατά τη διάρκεια λειτουργίας δεν επιτρέπεται να σπρώξετε ή να τραβήξετε το εργαλείο από τη λαβή μεταφοράς, από την προστατευτική ποδιά ή από άλλα εξαρτήματα του εργαλείου εκτός από τις λαβές στο τιμόνι – ειδικότερα αυτό δεν θα πρέπει να γίνει και από κάποιο άλλο άτομο.

Δεν επιτρέπεται να αφαιρεθούν ή να παρακαμφθούν τα χειριστήρια και οι διατάξεις ασφαλείας που έχουν τοποθετηθεί στο εργαλείο. Ειδικότερα, ο μοχλός μετάδοσης κίνησης δεν πρέπει να σταθεροποιείται ποτέ στο επάνω τμήμα του τιμονιού (π.χ. δένοντάς τον).



Προσοχή – Κίνδυνος τραυματισμών!

Μην πλησιάζετε ποτέ τα χέρια και τα πόδια σας κοντά ή κάτω

από τα περιστρεφόμενα μέρη. Θα πρέπει να διατηρείτε την οριζόμενη απόσταση ασφαλείας από τις μπάρες του τιμονιού. Η απόσταση ασφαλείας αντιστοιχεί στο μήκος του σωστά τοποθετημένου και ανοιγμένου τιμονιού – μην τροποποιείτε το τιμόνι και μην θέτετε ποτέ σε λειτουργία το εργαλείο με διπλωμένο τιμόνι.

Μη στερεώνετε ποτέ αντικείμενα στο τιμόνι (π. χ. ρουχισμό εργασίας).

Εργάζεστε πάντοτε με το φως της ημέρας ή σε συνθήκες καλού τεχνητού φωτισμού.

Μην εργάζεστε με το εργαλείο σε βροχή, καταιγίδα και ειδικότερα όταν υπάρχει κίνδυνος κεραυνοπληξίας.

Σε υγρό έδαφος υπάρχει αυξημένος κίνδυνος τραυματισμών λόγω περιορισμένης σταθερότητας. Θα πρέπει να εργάζεστε με ιδιαίτερη προσοχή για να μη γλιστρήσετε. Εάν είναι δυνατό, θα πρέπει να αποφεύγεται η χρήση του εργαλείου σε υγρό έδαφος.

Μη θέτετε σε λειτουργία το εργαλείο επάνω σε ασφαλτοστρωμένα ή πλακόστρωτα εδάφη όταν είναι τοποθετημένα τα πρόσθετα μαχαίρια.

Χρησιμοποιείτε το εργαλείο με ιδιαίτερη προσοχή, όταν εργάζεστε κοντά σε πλαγιές, στις άκρες του οικοπέδου, σε τάφρους και δεξαμενές. Ειδικότερα, θα πρέπει να τηρείτε επαρκή απόσταση από αυτά τα επικίνδυνα σημεία.

Καυσαέρια:



Κίνδυνος δηλητηρίασεων!

Εάν νοιώθετε αδιαθεσία, έχετε πονοκέφαλο, πρόβλημα όρασης (π.χ. περιορισμένο οπτικό πεδίο), προβλήματα ακοής, ναυτία, μειωμένη συγκέντρωση, διακόψτε αμέσως την εργασία. Αυτά τα συμπτώματα μπορεί να οφείλονται μεταξύ άλλων από την υψηλή συγκέντρωση καυσαερίων.



Το εργαλείο παράγει επικίνδυνα καυσαέρια όταν ο κινητήρας εσωτερικής λειτουργίας τεθεί σε λειτουργία. Αυτά τα αέρια

περιέχουν μονοξείδιο του άνθρακα, ένα άοσμο και άχρωμο αέριο, καθώς και άλλες βλαβερές ουσίες. Ο κινητήρας εσωτερικής καύσης δεν πρέπει ποτέ να τίθεται σε λειτουργία σε κλειστούς χώρους ή σε χώρους που δεν αερίζονται καλά.

Προσέχετε την κατεύθυνση εξόδου των καυσαερίων από την εξάτμιση. Μην στρέψετε ποτέ την εξάτμιση προς άλλα άτομα.

Εκκίνηση:

Θέτετε το εργαλείο σε λειτουργία πάντοτε με ιδιαίτερη προσοχή – ακολουθήστε τις υποδείξεις του κεφαλαίου «Θέση του εργαλείου σε λειτουργία» (⇒ 11.). Η εκκίνηση σύμφωνα με αυτές τις οδηγίες περιορίζει τον κίνδυνο τραυματισμών.

Κίνδυνος τραυματισμών!

Εάν το σχοινί μίζας τυλιχθεί πολύ γρήγορα, τότε το χέρι τραβιέται προς τον κινητήρα εσωτερικής καύσης με μεγαλύτερη ταχύτητα από ότι η ταχύτητα απελευθέρωσης του σχοινού μίζας. Από αυτήν την επαναφορά μπορεί να προκληθούν κατάγματα, μώλωπες και διαστρέμματα.

Προσέξτε, θα πρέπει τα πόδια σας να απέχουν αρκετά από τα εργαλεία.

Δεν επιτρέπεται η ανατροπή του εργαλείου κατά την εκκίνηση.

Κατά την εκκίνηση δεν επιτρέπεται να πατηθούν οι μοχλοί μετάδοσης κίνησης.

Εργασίες σε πλαγιές:

Εργάζεστε πάντα κάθετα προς τις πλαγιές και ποτέ κατά μήκος αυτών.

Σε κεκλιμένα εδάφη ο χρήστης δεν επιτρέπεται να παραμένει στην πλευρά κάτωθεν του εργαλείου που βρίσκεται σε λειτουργία. Σε περίπτωση που χάσει τον έλεγχο μπορεί να παρασυρθεί από το εργαλείο.

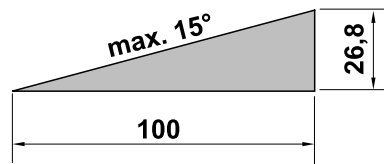
Να είστε ιδιαίτερα προσεκτικοί όταν αλλάζετε πορεία σε πλαγιές και εδάφη με κλίση.

Φροντίζετε πάντα για την καλή ευστάθεια σε πλαγιές και αποφεύγετε την εργασία με το εργαλείο σε απότομες πλαγιές.

Το εργαλείο μπορεί να ανατραπεί εάν χρησιμοποιηθεί σε εδάφη με μεγάλη κλίση. Για λόγους ασφαλείας, το εργαλείο δεν πρέπει να χρησιμοποιείται σε πλαγιές με κλίση μεγαλύτερη από 15° (26,8 %).

Κίνδυνος τραυματισμών!

Η κλίση πλαγιές κατά 15° αντιστοιχεί σε κάθετη υψομετρική διαφορά 26,8 cm σε οριζόντια επιφάνεια μήκους 100 cm.



Για να εξασφαλιστεί επαρκής λίπανση του κινητήρα εσωτερικής καύσης, θα πρέπει κατά τη χρήση του εργαλείου σε πλαγιές

να τηρούνται επιπλέον οι υποδείξεις που αναφέρονται στις συνοδευτικές οδηγίες χρήσης του κινητήρα εσωτερικής καύσης.

Εργασία:



Κίνδυνος τραυματισμών!

Μην πλησιάζετε ποτέ τα χέρια ή τα πόδια σας επάνω ή κάτω από περιστρεφόμενα μέρη και μην τα αγγίζετε.

Για λόγους ασφαλείας θα πρέπει να χειρίζεστε το εργαλείο και με τα δύο χέρια – και τα δύο χέρια πρέπει να βρίσκονται στις λαβές του τιμονιού κατά τη διάρκεια λειτουργίας. Μην εργάζεστε ποτέ με το ένα χέρι.

Ρυθμίστε το βάθος εργασίας μόνο ασκώντας πίεση στη λεπίδα φρένου.

Χρησιμοποιήστε το εργαλείο με ιδιαίτερη προσοχή σε δύσκολα εδάφη (π.χ. πετρώδη ή σκληρά εδάφη) – μειώστε την ταχύτητα περιστροφής των επιμέρους εργαλείων (ρύθμιση γκαζιού).

Να οδηγείτε πάντα το εργαλείο με ταχύτητα βάρη, σε καμία περίπτωση δεν πρέπει να τρέχετε όταν εργάζεστε. Οδηγώντας γρήγορα το εργαλείο αυξάνεται ο κίνδυνος τραυματισμών π.χ. από γλίστρημα κλπ.

Προσοχή – Κίνδυνος τραυματισμών!

Να είστε ιδιαίτερα προσεκτικοί και να φροντίζετε για επαρκή απόσταση ανάμεσα στα εργαλεία (πρόσθετα μαχαίρια) και τα πόδια σας όταν αναστρέψετε το εργαλείο, το τραβάτε προς το μέρος σας ή όταν χρησιμοποιείτε την όπισθεν.

Προσοχή – Κίνδυνος να σκοντάψετε!

Προσέχετε για τυχόν εμπόδια όταν κινείστε προς τα πίσω με το εργαλείο.

Εάν το εργαλείο κολλήσει στο έδαφος, σβήστε τον κινητήρα εσωτερικής καύσης και αποσυνδέστε το κάλυμμα του μπουζί. Ανασηκώστε το εργαλείο με τη βοήθεια ενός δεύτερου ατόμου και απελευθερώστε το.

Θέστε τον κινητήρα εσωτερικής καύσης εκτός λειτουργίας:

- εάν πρέπει να ανατρέψετε το μηχανήμα για τη μεταφορά,
- εάν πρέπει να σπρώξετε ή να τραβήξετε το μηχανήμα από και προς την επιφάνεια που θέλετε να επεξεργαστείτε,
- εάν απομακρυνθείτε από το εργαλείο ή εάν το εργαλείο δεν επιτηρείται,
- πριν από κάθε ανεφοδιασμό με καύσιμο. Ανεφοδιάζετε με καύσιμο μόνο με κρύο κινητήρα εσωτερικής καύσης. **Κίνδυνος πυρκαγιάς!**
- εάν πρέπει να σπρώξετε ή να τραβήξετε το μηχανήμα από και προς μια επιφάνεια που δεν θα επεξεργαστείτε.

Θέστε τον κινητήρα εσωτερικής καύσης εκτός λειτουργίας και αφαιρέστε το κάλυμμα μπουζί:

- πριν λύσετε τα φρένα,
- προτού ανασηκώσετε και μετακινήσετε το εργαλείο,
- προτού μεταφέρετε το εργαλείο,
- πριν ελέγξετε ή καθαρίσετε το εργαλείο ή πριν εκτελέσετε άλλες εργασίες σε αυτό (π.χ. ρύθμιση του τιμονιού, ανάπτυξη του πλαισίου μεταφοράς).

- εάν έχετε χτυπήσει ένα ξένο σώμα ή εάν το εργαλείο αρχίσει να δονείται ασυνήθιστα. Σε αυτές τις περιπτώσεις ελέγξτε το μηχανήμα, και ειδικότερα τα επιμέρους εργαλεία (πρόσθετα μαχαίρια, στήριξη πρόσθετων μαχαίριων, άξονας κίνησης), για τυχόν ζημιές και πραγματοποιήστε τις απαιτούμενες επισκευές πριν θέσετε πάλι το εργαλείο σε λειτουργία και το χρησιμοποιήσετε στις εργασίες σας.



Κίνδυνος τραυματισμών!

Οι έντονοι κραδασμοί συνήθως αποτελούν ένδειξη βλάβης. Η σκαπτική φρέζα δεν επιτρέπεται να τεθεί σε λειτουργία εάν ο άξονας του μαχαίριου έχει στραβώσει ή έχει υποστεί φθορές ή εάν τα εργαλεία έχουν υποστεί ζημιά. Εάν δεν έχετε τις απαιτούμενες γνώσεις, θα πρέπει να απευθύνεστε πάντα σε έναν εμπορικό αντιπρόσωπο για τις απαιτούμενες επισκευές – η STIHL προτείνει τον εμπορικό αντιπρόσωπο STIHL.

4.7 Συντήρηση και επισκευές

Πριν από την έναρξη των εργασιών καθαρισμού, ρύθμισης και συντήρησης:

- Τοποθετήστε το εργαλείο σε σταθερό, επίπεδο έδαφος,
- σβήστε τον κινητήρα εσωτερικής καύσης και αφήστε τον να κρυώσει,
- αφαιρέστε το κάλυμμα μπουζί.



Προσοχή – Κίνδυνος τραυματισμών!

Απομακρύνετε το κάλυμμα μπουζί από το μπουζί, καθώς ένας ακούσιος σπινθήρας

ενδέχεται να οδηγήσει σε πυρκαγιές ή ηλεκτροπληξία.

Η ακούσια επαφή του μπουζί με το κάλυμμα μπουζί μπορεί να οδηγήσει σε αθέλητη εκκίνηση του κινητήρα εσωτερικής καύσης.

Γυρίστε προς τα πίσω το εργαλείο για τις εργασίες συντήρησης ή καθαρισμού. Εάν γυρίσετε το εργαλείο στο πλάι ή προς τα μπροστά, μπορεί να προκληθούν ζημιές στον κινητήρα εσωτερικής καύσης και σε άλλα μέρη του εργαλείου και να χρειαστούν ακριβές επισκευές.

Αφήστε το εργαλείο να κρυώσει, κυρίως πριν ξεκινήσετε τις εργασίες συντήρησης στο κιβώτιο μετάδοσης, στον κινητήρα εσωτερικής καύσης, την πολλαπλή εξαγωγής και το σιγαστήρα εξάτμισης. Ενδέχεται να παρουσιαστούν θερμοκρασίες 80° C ή μεγαλύτερες.

Κίνδυνος εγκαυμάτων!

Η απευθείας επαφή με το λιπαντικό κινητήρα μπορεί να είναι επικίνδυνη. Εξάλλου δεν επιτρέπεται να χυθεί το λιπαντικό κινητήρα.

Η STIHL προτείνει να αναθέσετε την πλήρωση του λιπαντικού κινητήρα ή την αλλαγή λιπαντικού κινητήρα στον εμπορικό αντιπρόσωπο της STIHL.

Ελέγχετε τακτικά ολόκληρο το εργαλείο, ειδικότερα πριν από την αποθήκευση (π.χ. πριν από τη χειμερινή παύση εργασιών) για τυχόν φθορές και ζημιές. Για λόγους ασφαλείας θα πρέπει να αντικαταστήσετε αμέσως τα φθαρμένα τμήματα ή τα τμήματα που έχουν υποστεί ζημιά, ώστε το εργαλείο να βρίσκεται σε μία ασφαλή κατάσταση λειτουργίας.

Καθαρισμός:

Μετά τις εργασίες θα πρέπει ολόκληρο το εργαλείο να καθαριστεί σχολαστικά. (⇒ 12.2)

Αφαιρέστε τα συσσωρευμένα υπολείμματα με μια ξύλινη βέργα. Καθαρίστε το κάτω μέρος του εργαλείου με βούρτσα και νερό. Μην χρησιμοποιείτε σκληρά καθαριστικά μέσα. Αυτά μπορούν να προκαλέσουν φθορές στα πλαστικά και τα μέταλλα, κάτι που περιορίζει την ασφαλή λειτουργία του εργαλείου STIHL.

Το κάτω μέρος του εργαλείου (όλα τα εξαρτήματα κάτω από την προστατευτική ποδιά) επιτρέπεται να καθαριστεί με τη βοήθεια ενός μηχανήματος καθαρισμού υψηλής πίεσης ή εκτοξευτήρα ατμού. Τηρείτε απόσταση τουλάχιστον 1 m και μη στρέψετε ποτέ τη δέσμη νερού απευθείας επάνω σε σημεία έδρασης και τσιμούχες – ειδικότερα στη φλάντζα στεγανοποίησης ανάμεσα στο περίβλημα του κιβωτίου μετάδοσης και την προστατευτική ποδιά.

Για να αποφύγετε τον κίνδυνο πυρκαγιάς, κρατήστε την περιοχή των εισαγωγών του αέρα ψύξης, τα πτερύγια ψύξης και την περιοχή της εξάτμισης καθαρή π. χ. από χόρτα, άχυρα, βρύα, φύλλα ή γράσο.

Εργασίες συντήρησης:

Επιτρέπεται να εκτελεστούν μόνον οι εργασίες συντήρησης που περιγράφονται στις οδηγίες χρήσης, όλες οι άλλες εργασίες θα πρέπει να ανατεθούν στον εμπορικό αντιπρόσωπο.

Εάν δεν έχετε τις απαιτούμενες γνώσεις και τα βοηθήματα, να απευθύνεστε **πάντα** σε έναν εμπορικό αντιπρόσωπο.

Η STIHL προτείνει, οι εργασίες συντήρησης και οι επισκευές να πραγματοποιούνται μόνο από έναν εμπορικό αντιπρόσωπο STIHL. Οι εμπορικοί αντιπρόσωποι STIHL παρακολουθούν τακτικά εκπαιδευτικά σεμινάρια και έχουν στη διάθεσή τους τις απαραίτητες τεχνικές πληροφορίες.

Χρησιμοποιήστε μόνο εργαλεία, πρόσθετο εξοπλισμό και προσαρμοζόμενα μηχανήματα που έχουν εγκριθεί από την STIHL για αυτό το εργαλείο ή αλλά τεχνικά ίδια εξαρτήματα, διαφορετικά υπάρχει κίνδυνος να προκληθούν ατυχήματα με σωματικές βλάβες και ζημιές στο εργαλείο. Εάν έχετε απορίες θα πρέπει να απευθυνθείτε σε έναν εμπορικό αντιπρόσωπο.

Τα γνήσια εργαλεία, ο πρόσθετος εξοπλισμός και τα ανταλλακτικά STIHL είναι ειδικά σχεδιασμένα για το εργαλείο και έχουν προσαρμοστεί στις ανάγκες και τις απαιτήσεις του χρήστη. Τα γνήσια ανταλλακτικά STIHL θα τα αναγνωρίσετε από τον κωδικό ανταλλακτικού STIHL, την επιγραφή STIHL και ενδεχομένως από το αναγνωριστικό σήμα ανταλλακτικών STIHL. Στα μικρά εξαρτήματα ενδέχεται να υπάρχουν μόνο το σήμα.

Για λόγους ασφαλείας, τα εξαρτήματα ροής καυσίμου (σωληνώσεις καυσίμου, βάνα καυσίμου, ρεζερβουάρ, τάπα ρεζερβουάρ, οι συνδέσεις κλπ.) θα πρέπει να ελέγχονται τακτικά από έναν εμπορικό αντιπρόσωπο για τυχόν φθορές ή διαρροές και να αντικαθιστώνται εάν κάτι τέτοιο κρίνεται αναγκαίο από έναν ειδικευμένο τεχνικό (η STIHL προτείνει τον εμπορικό αντιπρόσωπο STIHL).

Διατηρείτε τα αυτοκόλλητα υποδείξεων και προειδοποιήσεων πάντοτε καθαρά και ευανάγνωστα. Τα φθαρμένα ή χαμένα αυτοκόλλητα θα πρέπει να αντικαθιστώνται με νέα γνήσια αυτοκόλλητα από τον εμπορικό αντιπρόσωπο STIHL. Σε περίπτωση που ένα εξάρτημα αντικατασταθεί από ένα νέο ανταλλακτικό, φροντίστε να τοποθετήσετε σ' αυτό τα ίδια αυτοκόλλητα.

Διατηρείτε πάντοτε καλά σφιγμένα όλα τα παξιμάδια, τους πείρους και τις βίδες. Έτσι θα διατηρείτε πάντα το εργαλείο σας σε άριστη κατάσταση.

Μην αλλάζετε ποτέ τις βασικές ρυθμίσεις του κινητήρα εσωτερικής καύσης και μην τον λειτουργείτε με υπερβολικές στροφές.

Τα κατασκευαστικά μέρη και τα προστατευτικά συστήματα που αφαιρούνται πριν από τις εργασίες συντήρησης πρέπει αμέσως μετά την ολοκλήρωση των εργασιών να επανατοποθετηθούν στη σωστή θέση τους.

Κατά την αντικατάσταση των εργαλείων (πρόσθετα μαχαίρια) προσέξτε τον τύπο και το συνδυασμό πρόσθετων μαχαίριων – επιτρέπεται να χρησιμοποιηθούν μόνο οι τύποι που έχουν εγκριθεί από τη STIHL.

4.8 Αποθήκευση σε μεγαλύτερα διαστήματα παύσης της λειτουργίας

Αφήστε τον κινητήρα εσωτερικής καύσης να κρυώσει πριν αποθηκεύσετε το εργαλείο σε έναν κλειστό χώρο.

Φυλάσσετε το εργαλείο με άδειο ρεζερβουάρ, και τα καύσιμα σε έναν ασφαλισμένο και καλά αεριζόμενο χώρο.

Βεβαιωθείτε ότι το εργαλείο προστατεύεται από μη εξουσιοδοτημένη χρήση (π.χ. από παιδιά).

Μη φυλάσσετε ποτέ το εργαλείο μέσα σε ένα κτίριο εάν το ρεζερβουάρ περιέχει βενζίνη. Μπορεί να προκληθεί ανάφλεξη των αναθυμιάσεων της βενζίνης εάν αυτές έρθουν σε επαφή με ανοικτή φλόγα ή σπινθήρα.

Σε περίπτωση που πρέπει να εκκενωθεί το ρεζερβουάρ καυσίμου, π.χ. για ακινητοποίηση πριν από τη χειμερινή

παύση εργασιών), θα πρέπει η εκκένωση να γίνει σε εξωτερικό χώρο (π.χ. αφήνοντας τον κινητήρα εσωτερικής καύσης να λειτουργήσει).

Καθαρίστε σχολαστικά το εργαλείο πριν από την αποθήκευση (π.χ. χειμερινή παύση).

Αποθηκεύετε το εργαλείο μόνο με αποσυνδεδεμένο κάλυμμα μπουζί.

Το εργαλείο θα πρέπει να φυλάσσεται μόνον σε ασφαλή για τη λειτουργία του κατάσταση.

Αφήστε το εργαλείο να κρυώσει τελείως, πριν το σκεπάσετε.

4.9 Απόρριψη

Τα προϊόντα απόρριψης όπως παλιά λάδια ή καύσιμα, χρησιμοποιημένα λιπαντικά, φίλτρα, μπαταρίες και άλλα παρόμοια αναλώσιμα υλικά μπορεί να βλάψουν τον άνθρωπο, τα ζώα και το περιβάλλον και γι' αυτόν το λόγο θα πρέπει να απορρίπτονται με τον προβλεπόμενο τρόπο.

Απευθυνθείτε σε ένα κέντρο ανακύκλωσης ή στον εμπορικό αντιπρόσωπο για να μάθετε πώς γίνεται η σωστή απόρριψη αυτών των προϊόντων. Η STIHL προτείνει τον εμπορικό αντιπρόσωπο STIHL.

Φροντίστε να παραδώσετε το αχρηστευμένο εργαλείο για απόρριψη σε σημείο συλλογής απορριμμάτων.

Προσέξτε τις υποδείξεις στο κεφάλαιο «Προστασία περιβάλλοντος». (⇒ 14.)

5. Περιγραφή συμβόλων



Προσοχή!

Πριν από τη θέση σε λειτουργία, διαβάστε προσεκτικά τις οδηγίες χρήσης και τις υποδείξεις ασφαλείας.



Προσοχή!

Δώστε προσοχή σε εκσφενδονιζόμενα αντικείμενα - τηρείτε αποστάσεις και κρατήστε μακριά τα τρίτα άτομα.



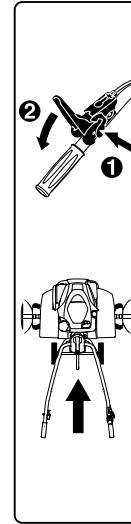
Κίνδυνος τραυματισμού!

Περιστρεφόμενα εργαλεία: Κρατάτε μακριά από τα περιστρεφόμενα εργαλεία τα χέρια και τα πόδια σας. Θέστε σε λειτουργία μόνο εάν έχουν τοποθετηθεί τα προστατευτικά καλύμματα.



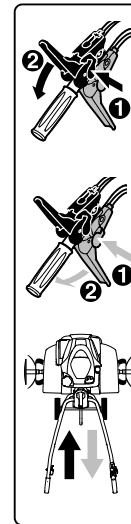
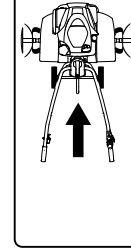
Προσοχή!

Αποσυνδέστε το κάλυμμα του μπουζί πριν από τις εργασίες συντήρησης και καθαρισμού.



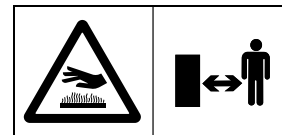
MH 445:

Για λόγους ασφαλείας, πριν από το πάτημα του μοχλού μετάδοσης κίνησης, θα πρέπει πρώτα να πατηθεί ο μοχλός απασφάλισης. Έτσι θα αποφευχθεί το ακούσιο πάτημα του μοχλού μετάδοσης κίνησης.



MH 445 R, MH 560, MH 585, MH 685:

Πριν από το πάτημα του μοχλού μετάδοσης κίνησης θα πρέπει για λόγους ασφαλείας να πατηθεί πρώτα ο αντίστοιχος μοχλός απασφάλισης. Έτσι θα αποφευχθεί το ακούσιο πάτημα ενός μοχλού μετάδοσης κίνησης. Ο μαύρος μοχλός μετάδοσης κίνησης είναι για τη σχέση κίνησης προς τα εμπρός, ενώ ο κόκκινος μοχλός μετάδοσης κίνησης είναι για την όπισθεν.



Κίνδυνος εγκαυμάτων!

Μην αγγίζετε τις θερμές επιφάνειες. Το περίβλημα κιβωτίου μετάδοσης θερμαίνεται.

6. Περιεχόμενα συσκευασίας



Θέση	Περιγραφή	Τεμ.
A	Βασικό εργαλείο	1
B	Τιμόνι	1
C	Μοχλός ασφάλισης	1
D	Πλαίσιο μεταφοράς	1
E	Λεπίδα φρένου	1
F	Προστατευτική ράγα αριστερά	1
G	Προστατευτική ράγα δεξιά	1
H	MH 445, MH 445 R: Πρόσθετο μαχαίρι	4
I	MH 560, MH 585, MH 685: Πρόσθετα μαχαίρια, διπλά	2
J	MH 585, MH 685: Πρόσθετα μαχαίρια, απλά	2
K	Δακτύλιοι προστασίας	2
L	Δίσκοι προστασίας φυτών	2
M	Μοχλός μετάδοσης κίνησης (πορεία μπροστά) μαύρο	1
N	MH 445 R, MH 560, MH 585, MH 685: Μοχλός μετάδοσης κίνησης (όπισθεν) κόκκινο	1
O	MH 445: Παξιμάδι ασφάλισης M6	1
P	MH 445: Κάλυμμα	1
Q	Παξιμάδι ασφάλισης M6	1
R	Βίδα με επίπεδη στρογγυλή κεφαλή M6	1

Θέση	Περιγραφή	Τεμ.
S	MH 445, MH 445 R, MH 585, MH 685: Περόνες 10x40 MH 560: Περόνες 10x40	6
T	Βίδα με επίπεδη στρογγυλή κεφαλή M8	4
U	Εξάγωνο παξιμάδι M8	2
V	Στηρίγματα καλωδίου	2
-	Οδηγίες χρήσης	1
-	Οδηγίες χρήσης Κινητήρας εσωτερικής καύσης	1
-	MH 560, MH 585, MH 685: Μπουζόκλειδο	1

7. Προετοιμασία του εργαλείου για χρήση

7.1 Οδηγίες τοποθέτησης



Κίνδυνος τραυματισμών!

Προσέξτε ιδιαίτερα τις υποδείξεις ασφαλείας στο κεφάλαιο «Για τη δική σας ασφάλεια». (⇒ 4.)
Ειδικότερα, αφαιρέστε το κάλυμμα μπουζί και φοράτε ανθεκτικά γάντια σε όλες τις εργασίες με τα πρόσθετα μαχαίρια.

Τηρείτε τα στοιχεία των ροπών στρέψης!

Τοποθετήστε και αναρτήστε τις ντίζες κίνησης και τη ντίζα γκαζιού με τον τρόπο που περιγράφεται. Οι λάθος τοποθετημένες ντίζες (π.χ. λανθασμένη τοποθέτηση ή ανάρτηση σε λάθος μοχλό μετάδοσης κίνησης) μπορεί να προκαλέσουν λανθασμένες λειτουργίες.

- Πραγματοποιείτε όλες τις εργασίες που περιγράφονται σε καθαρό, οριζόντιο, επίπεδο και σταθερό υπόστρωμα.
- Προσέξτε τις θέσεις τοποθέτησης – φροντίζετε πάντα για την ασφαλή και σταθερή στήριξη του εργαλείου.
- Τηρείτε επακριβώς τις οδηγίες για την τοποθέτηση των ντιζών, και ειδικότερα στερεώστε όλες τις ντίζες με **στηρίγματα καλωδίου** στο τιμόνι, για να αποτρέψετε ζημιές στο εργαλείο (π.χ. κατά την αναδίπλωση του τιμονιού) ή ενδεχόμενες λανθασμένες λειτουργίες.

Μοχλός μετάδοσης κίνησης, ντίζες κίνησης

MH 445:

- Μαύρος μοχλός μετάδοσης κίνησης στην επάνω πλευρά του τιμονιού.
- Μία ντίζα γκαζιού (πορεία μπροστά).

MH 445 R, MH 560, MH 585, MH 685:

- Μαύρος μοχλός μετάδοσης κίνησης στην επάνω πλευρά του τιμονιού.
- Κόκκινος μοχλός μετάδοσης κίνησης στην κάτω πλευρά του τιμονιού.
- Μία ντίζα γκαζιού (πορεία μπροστά). Η ντίζα διαθέτει μία **μαύρη τάπα** και πρέπει να αναρτηθεί στον μαύρο μοχλό μετάδοσης κίνησης.
- Μία ντίζα γκαζιού (όπισθεν). Η ντίζα διαθέτει μία **κόκκινη τάπα** και πρέπει να αναρτηθεί στον κόκκινο μοχλό μετάδοσης κίνησης.

7.2 Τοποθέτηση πλαισίου



- Θέση τοποθέτησης:
Γυρίστε το βασικό εργαλείο (A) προς τα μπροστά με τον τρόπο που απεικονίζεται και για τη σταθεροποίηση τοποθετήστε στους δύο άξονες κίνησης κατάλληλες ξύλινες βάσεις (1) (ύψος 50 - 60 mm, πλάτος/μήκος περ. 100 mm).
- **1** Πιέστε το άγκιστρο συγκράτησης (2) προς τα επάνω και κρατήστε την σ' αυτή τη θέση.
- **2** Περάστε το πλαίσιο μεταφοράς (D) στο άνοιγμα (3) στον πείρο του μοχλού απασφάλισης (4).
- Πιέστε το πλαίσιο μεταφοράς (D) προς τα επάνω μέχρι τέρματος και κρατήστε το πιεσμένο.
- **3** Πιέστε το άγκιστρο συγκράτησης (2) προς τα κάτω. Περάστε τις βίδες (T) από κάτω, και στις δύο πλευρές.
- **4** Στερεώστε το άγκιστρο συγκράτησης (2) βιδώνοντας τα δύο παξιμάδια (U).

7.3 Τοποθέτηση λεπίδας φρένου



- Θέση τοποθέτησης:
βλέπε «Τοποθέτηση πλαισίου» (⇒ 7.2)
- Πιέστε και κρατήστε πατημένο τον πείρο απασφάλισης (1).
- Περάστε τη λεπίδα φρένου (E) στον προσαρμογέα (2) από κάτω και μέχρι τέρματος.
- Αφήστε τον πείρο απασφάλισης (1) και τραβήξτε τη λεπίδα φρένου (E) προς τα κάτω μέχρι να κουμπώσει.

- Ελέγξτε τη θέση της λεπίδας φρένου (E).

7.4 Τοποθέτηση τιμονιού



- **1** Θέση τοποθέτησης:
βλέπε «Τοποθέτηση πλαισίου» (⇒ 7.2)
- Αφαιρέστε το λάστιχο (1).
- **2** Ανασηκώστε την κονσόλα (2) και κρατήστε την σε αυτήν τη θέση.
- **3** Περάστε το τιμόνι (B) στη μέση, ανάμεσα στην κονσόλα (2) και το κάτω τμήμα τιμονιού (3) μέχρι τέρματος και κρατήστε το σε αυτήν τη θέση. Τα σκέλη του ελατηρίου (4) θα πρέπει να διέρχονται κατά μήκος του ρυθμιστικού ασφάλισης (5), με τον τρόπο που απεικονίζεται.
Ελέγξτε την εικονιζόμενη θέση του ελατηρίου (4) στο στοιχείο ρύθμισης (6), εάν χρειάζεται κρεμάστε το ελατήριο.
- **4** Σφίξτε τη βίδα (7).
- **5** Ξεβιδώστε το παξιμάδι (8) στον μοχλό ασφάλισης (C) και αφαιρέστε το μαζί με το ελατήριο (9).
- Περάστε τον μοχλό ασφάλισης (C) με την ενσωματωμένη βίδα από επάνω στην κονσόλα (2) και το κάτω τμήμα του τιμονιού (3). Περάστε το ελατήριο (9) στον μοχλό ασφάλισης (C). Βιδώστε το παξιμάδι (8) με μία έως δύο περιστροφές.

Σημείωση!

Τοποθετήστε τον μοχλό ασφάλισης (C) με τέτοιο τρόπο, ώστε για την ασφάλιση να πρέπει να πατηθεί προς τα μπροστά, προς τον κινητήρα εσωτερικής καύσης.

- **6** Επιλέξτε την κεντρική θέση του επάνω τμήματος του τιμονιού (3). (⇒ 11.3)
- Πιέστε τον μοχλό ασφάλισης (C) με το χέρι προς τα μπροστά.
- Βιδώστε το παξιμάδι (8) με 5 Nm (όχι μέχρι τέρματος).
- Ελέγξτε τη σύσφιξη:
Η τοποθέτηση του μοχλού ασφάλισης (C) έχει γίνει σωστά, εάν ο μοχλός ασφάλισης μπορεί να πατηθεί με το χέρι ενώ συγχρόνως το τιμόνι μένει σταθεροποιημένο επάνω στο βασικό εργαλείο.
- Ρύθμιση δύναμης σύσφιξης:
Εάν το τιμόνι δεν είναι σωστά σφιγμένο ή εάν ο μοχλός ασφάλισης δεν μπορεί να πατηθεί με το χέρι, λύστε τον μοχλό ασφάλισης και ρυθμίστε τη δύναμη συγκράτησης βιδώνοντας ή ξεβιδώνοντας ανάλογα το παξιμάδι (8). Πιέστε ξανά τον μοχλό ασφάλισης προς τα μπροστά.



Κίνδυνος τραυματισμού!

Το εργαλείο επιτρέπεται ναέλκεται και να ωθείται μόνον όταν το τιμόνι είναι σταθεροποιημένο στο βασικό εργαλείο (το τιμόνι δεν πρέπει να είναι χαλαρό όταν βρίσκεται σε κατάσταση σύσφιξης).

7.5 Αναδίπλωση τιμονιού



- Τραβήξτε προς τα επάνω το μοχλό ασφάλισης (1). Διπλώστε το επάνω τμήμα του τιμονιού (2) προς τα επάνω, προς τη φορά του βέλους.
- Πιέστε τον μοχλό ασφάλισης (1) μέχρι τέρματος προς τα μπροστά.
- Ρυθμίστε το ύψος τιμονιού. (⇒ 11.2)

7.6 Τοποθέτηση προστατευτικών ραγών



- Ελέγξτε τις προσυναρμολογημένες βίδες (1) των προστατευτικών ραγών (F, G) – μην τις ξεβιδώνετε τελείως.
- Φέρτε τη σκαπτική φρέζα στη θέση καθαρισμού. (⇒ 12.2)
- Εισαγάγετε την προστατευτική ράγα αριστερά (F) με τις τρεις προσυναρμολογημένες βίδες (1) στις τρεις οπές (2) του καλύμματος.
- Σπρώξτε προς τα εμπρός την προστατευτική ράγα (F) και κρατήστε την.
- Βιδώστε τις βίδες (1) και σφίξτε με 10 - 12 Nm.
- Ελέγξτε την ασφαλή εφαρμογή της προστατευτικής ράγας (F) και μετά τοποθετήστε με τον ίδιο τρόπο και τη δεξιά προστατευτική ράγα (G).

7.7 Τοποθέτηση πρόσθετου μαχαιριού MH 445, MH 445 R



- Φέρτε τη σκαπτική φρέζα στη θέση καθαρισμού. (⇒ 12.2)



Τηρήστε επακριβώς τις οδηγίες τοποθέτησης. Ειδικότερα προσέξτε τη σειρά τοποθέτησης και τοποθετήστε τους προστατευτικούς δακτυλίους, τα πρόσθετα μαχαίρια και τις περόνες με τον τρόπο που περιγράφεται. Για την τοποθέτηση της περόνης ακολουθήστε επακριβώς την εικονιζόμενη κατεύθυνση τοποθέτησης και τη θέση του άγκιστρου ασφάλισης. Σε περίπτωση λανθασμένης ή ανάποδης τοποθέτησης μπορεί να λυθεί από μόνης της η περόνη και να χαθεί.

Για ένα καλό αποτέλεσμα εργασίας θα πρέπει οι επιφάνειες κοπής των πρόσθετων μαχαιριών να είναι στραμμένες προς τα μπροστά (όχι προς το τιμόνι) – προσέξτε τα σημάδια βέλους.

Ορισμός πρόσθετου μαχαιριού:

- Πρόσθετο μαχαίρι (1): ίδια εξωτερική διάμετρος με την υποδοχή του άξονα (2).
- Πρόσθετο μαχαίρι (3): διαφορετική εξωτερική διάμετρος με την υποδοχή του άξονα (4).



- Περάστε τον δακτύλιο προστασίας (K) μέχρι τέρματος στον άξονα μετάδοσης κίνησης (5). Οι υποδοχές του δακτυλίου προστασίας θα πρέπει να κουμπώνουν στα τρία ρύγχι ασφάλισης του περιβλήματος του κιβωτίου μετάδοσης (6).
- Τοποθετήστε το πρόσθετο μαχαίρι (1) με τέτοιο τρόπο, ώστε η **κοντύτερη** υποδοχή άξονα (2) να δείχνει προς το περίβλημα του κιβωτίου μετάδοσης και οι επιφάνειες κοπής (7) να είναι

στραμμένες προς τα μπροστά. Τα βέλη (8) στο πρόσθετο μαχαίρι και το βέλος (9) στο περίβλημα του κιβωτίου μετάδοσης (6) πρέπει να δείχνουν προς την ίδια κατεύθυνση.

- Περάστε το πρόσθετο μαχαίρι (1) επάνω στον άξονα μετάδοσης κίνησης (5).
- Γυρίστε το πρόσθετο μαχαίρι (1) με τέτοιο τρόπο, ώστε οι οπές της υποδοχής του άξονα να συμπίπτουν με τις οπές του άξονα μετάδοσης κίνησης.



- Περάστε την περόνη (S) μέσα από τις οπές και κλείστε το άγκιστρο ασφάλισης.



- Τοποθετήστε το πρόσθετο μαχαίρι (3) με τέτοιο τρόπο, ώστε η **μικρότερη** εξωτερική διάμετρος της υποδοχής άξονα (4) να δείχνει προς το ήδη τοποθετημένο πρόσθετο μαχαίρι (1) και οι επιφάνειες κοπής (7) να είναι στραμμένες προς τα μπροστά. Τα βέλη (8) στο πρόσθετο μαχαίρι και το βέλος (9) στο περίβλημα του κιβωτίου μετάδοσης (6) πρέπει να δείχνουν προς την ίδια κατεύθυνση.
 - Εισαγάγετε το πρόσθετο μαχαίρι (3) στο ήδη τοποθετημένο πρόσθετο μαχαίρι (1).
 - Γυρίστε το πρόσθετο μαχαίρι (3) με τέτοιο τρόπο, ώστε οι οπές των δύο πρόσθετων μαχαιριών να συμπίπτουν.
- 4**
- Περάστε την περόνη (S) μέσα από τις οπές και κλείστε το άγκιστρο ασφάλισης.
 - Εάν χρειάζεται, τοποθετήστε το δίσκο προστασίας φυτών. (⇒ 7.9)

- Επαναλάβετε την τοποθέτηση του πρόσθετου μαχαίριου και στη δεύτερη πλευρά.

7.8 Τοποθέτηση πρόσθετου μαχαίριου MH 445, MH 585, MH 685



- Φέρτε τη σκαπτική φρέζα στη θέση καθαρισμού. (⇒ 12.2)



Τηρήστε επακριβώς τις οδηγίες τοποθέτησης. Ειδικότερα προσέξτε τη σειρά τοποθέτησης και τοποθετήστε τους προστατευτικούς δακτυλίους, τα πρόσθετα μαχαίρια και τις περόνες με τον τρόπο που περιγράφεται. Για την τοποθέτηση της περόνης ακολουθήστε επακριβώς την εικονιζόμενη κατεύθυνση τοποθέτησης και τη θέση του άγκιστρου ασφάλισης. Σε περίπτωση λανθασμένης ή ανάποδης τοποθέτησης μπορεί να λυθεί από μόνης της η περόνη και να χαθεί.

Για ένα καλό αποτέλεσμα εργασίας θα πρέπει οι επιφάνειες κοπής των πρόσθετων μαχαiriών να είναι στραμμένες προς τα μπροστά (όχι προς το τιμόνι) – προσέξτε τα σημάδια βέλους.

Ορισμός πρόσθετου μαχαίριου:

- Πρόσθετο μαχαίρι (I): πρόσθετο μαχαίρι διπλής σειράς.
- Πρόσθετο μαχαίρι (J): πρόσθετο μαχαίρι μονής σειράς.

1 MH 560, MH 585, MH 685

- Περάστε τον δακτύλιο προστασίας (K) μέχρι τέρματος στον άξονα μετάδοσης κίνησης (1). Οι υποδοχές του δακτυλίου προστασίας θα πρέπει να κουμπώνουν στα τρία ρύγχι ασφάλισης του περιβλήματος του κιβωτίου μετάδοσης (2).

- Τοποθετήστε το πρόσθετο μαχαίρι (I) με τέτοιο τρόπο, ώστε η **κοντύτερη** υποδοχή άξονα (3) να δείχνει προς το περίβλημα του κιβωτίου μετάδοσης και οι επιφάνειες κοπής (4) να είναι στραμμένες προς τα μπροστά. Τα βέλη (5) στο πρόσθετο μαχαίρι και το βέλος (6) στο περίβλημα του κιβωτίου μετάδοσης (2) πρέπει να δείχνουν προς την ίδια κατεύθυνση.

- Περάστε το πρόσθετο μαχαίρι (I) επάνω στον άξονα μετάδοσης κίνησης (1).

- Γυρίστε το πρόσθετο μαχαίρι (I) με τέτοιο τρόπο, ώστε οι οπές της υποδοχής του άξονα να συμπίπτουν με τις οπές του άξονα μετάδοσης.

2 MH 560, MH 585, MH 685

- Περάστε την περόνη (S) μέσα από τις οπές και κλείστε το άγκιστρο ασφάλισης.

3 MH 585, MH 685

- Τοποθετήστε το πρόσθετο μαχαίρι (J) με τέτοιο τρόπο, ώστε η **μικρότερη** εξωτερική διάμετρος της υποδοχής άξονα (7) να δείχνει προς το ήδη τοποθετημένο πρόσθετο μαχαίρι (I) και οι επιφάνειες κοπής (4) να είναι στραμμένες προς τα μπροστά. Τα βέλη (5) στο πρόσθετο μαχαίρι και το βέλος (6) στο περίβλημα του κιβωτίου μετάδοσης (2) πρέπει να δείχνουν προς την ίδια κατεύθυνση.

- Εισαγάγετε το πρόσθετο μαχαίρι (J) στο ήδη τοποθετημένο πρόσθετο μαχαίρι (I).
- Γυρίστε το πρόσθετο μαχαίρι (J) με τέτοιο τρόπο, ώστε οι οπές των δύο πρόσθετων μαχαiriών να συμπίπτουν.

4 MH 585, MH 685


- Περάστε την περόνη (S) μέσα από τις οπές και κλείστε το άγκιστρο ασφάλισης.

MH 560, MH 585, MH 685

- Εάν χρειάζεται, τοποθετήστε το δίσκο προστασίας φυτών. (⇒ 7.9)
- Επαναλάβετε την τοποθέτηση του πρόσθετου μαχαίριου και στη δεύτερη πλευρά.

7.9 Τοποθέτηση δίσκου προστασίας φυτών



 Για την τοποθέτηση της περόνης ακολουθήστε επακριβώς την εικονιζόμενη κατεύθυνση τοποθέτησης και τη θέση του άγκιστρου ασφάλισης. Σε περίπτωση λανθασμένης ή ανάποδης τοποθέτησης μπορεί να λυθεί από μόνης της η περόνη και να χαθεί.

- Περάστε το δίσκο προστασίας φυτών (L) στο εξωτερικό πρόσθετο μαχαίρι. Γυρίστε το δίσκο προστασίας φυτών με τέτοιο τρόπο, ώστε οι οπές του δίσκου να συμπίπτουν με τις οπές του πρόσθετου μαχαίριου.
- Περάστε την περόνη (S) μέσα από τις οπές και κλείστε το άγκιστρο ασφάλισης.

- Επαναλάβετε τη διαδικασία και στη δεύτερη πλευρά.

7.10 Τοποθέτηση μοχλού μετάδοσης κίνησης



- Τηρείτε τις οδηγίες τοποθέτησης. (⇒ 7.1)
- Περάστε τον μαύρο μοχλό μετάδοσης κίνησης (M) με την ενσωματωμένη βίδα (1) από επάνω στην οπή του επάνω τμήματος του τιμονιού.
- MH 445:
Βιδώστε το παξιμάδι ασφάλισης (O) και σφίξτε με 7 - 9 Nm. Τοποθετήστε το κάλυμμα (P).
- MH 445 R, MH 560, MH 585, MH 685:
Τοποθετήστε τον κόκκινο μοχλό μετάδοσης κίνησης (N) με τέτοιο τρόπο, ώστε η βίδα του μαύρου μοχλού μετάδοσης κίνησης να μπορεί να βιδωθεί στο ενσωματωμένο παξιμάδι του κόκκινου μοχλού μετάδοσης κίνησης.
Πιέστε τον κόκκινο μοχλό μετάδοσης κίνησης (N) προς τα επάνω και προς το τιμόνι. Βιδώστε τη βίδα (1) και σφίξτε με 7 - 9 Nm.

7.11 Τοποθέτηση ντιζας γκαζιού



- Τηρείτε τις οδηγίες τοποθέτησης. (⇒ 7.1)
- **1** Ξετυλίξτε την ντιζα γκαζιού (πορεία μπροστά) (1) και κρεμάστε την στο στήριγμα (2).
- **2** Σφίξτε το παξιμάδι (3) με 2 - 4 Nm.

- Περάστε την ντιζα γκαζιού (πορεία μπροστά) (1) προς τα επάνω ως εξής:
A Περάστε τη ντιζα γκαζιού (πορεία μπροστά) (1) επάνω από το επάνω τμήμα του τιμονιού. (4).
B Περάστε τη ντιζα γκαζιού (πορεία μπροστά) (1) κάτω από την εγκάρσια μπάρα (5) του επάνω τμήματος του τιμονιού.
- MH 445 R, MH 560, MH 585, MH 685:
Περάστε την ντιζα γκαζιού (όπισθεν) (6) στη δεξιά πλευρά του κινητήρα εσωτερικής καύσης και κάτω από τον μοχλό αλλαγής (7). Περάστε προς τα επάνω τη ντιζα στο τιμόνι, όπως και τη ντιζα γκαζιού (πορεία μπροστά).

7.12 Ανάρτηση ντιζας γκαζιού



- Τηρείτε τις οδηγίες τοποθέτησης. (⇒ 7.1)

Ντιζα γκαζιού (πορεία μπροστά):

- Εισαγάγετε τη θηλή (1) της ντιζας με τη μαύρη τάπα (2) στον μαύρο μοχλό μετάδοσης κίνησης (M).
- Εισαγάγετε τη θηλή (1) μέσα από το άνοιγμα (3) του μοχλού (4). Εάν χρειαστεί, χρησιμοποιήστε μια κατάλληλη πένσα.
- Με τη βοήθεια κατάλληλης πένσας, τραβήξτε τη θηλή (1) και περάστε τη στον μοχλό (4) με τον τρόπο που απεικονίζεται.
- Πιέστε την τάπα (2) επάνω στον μοχλό μετάδοσης κίνησης (4) και κουμπώστε την.
- **Έλεγχος λειτουργίας:**
Πατήστε τον μοχλό μετάδοσης κίνησης. (⇒ 8.2)
Ο μοχλός μετάδοσης κίνησης πρέπει να λειτουργεί ομαλά.

Ντιζα γκαζιού (όπισθεν)

MH 445 R, MH 560, MH 585, MH 685:

- Εισαγάγετε τη θηλή της ντιζας με την κόκκινη τάπα στον κόκκινο μοχλό μετάδοσης κίνησης.
- Στη συνέχεια, η τοποθέτηση είναι ίδια με την τοποθέτηση της ντιζας γκαζιού (πορεία μπροστά).

7.13 Πέρασμα και τοποθέτηση ντιζας γκαζιού



- Τηρείτε τις οδηγίες τοποθέτησης. (⇒ 7.1)
- Ξετυλίξτε τη ντιζα γκαζιού (1) και περάστε την ως εξής:
A Περάστε τη ντιζα γκαζιού επάνω από το επάνω τμήμα του τιμονιού (2).
B Περάστε τη ντιζα γκαζιού κάτω από την εγκάρσια μπάρα (3) του επάνω τμήματος του τιμονιού.
- Τοποθετήστε τη βίδα (T) στην οπή του περιβλήματος ντιζας (4). Περάστε το περιβλήμα της ντιζας με τοποθετημένη τη βίδα από μέσα στο επάνω τμήμα του τιμονιού και κρατήστε το. Βιδώστε το παξιμάδι ασφάλισης (U) και σφίξτε με 7 - 9 Nm.

7.14 Στερέωση ντιζών στο τιμόνι



- Τηρείτε τις οδηγίες τοποθέτησης. (⇒ 7.1)
- MH 445:
Στερεώστε την ντιζα (1) με ένα στήριγμα καλωδίων (V) στη δεξιά πλευρά του επάνω τμήματος του τιμονιού.

- ΜΗ 445 R, ΜΗ 560, ΜΗ 585, ΜΗ 685: Στερεώστε και τις δύο ντίζες (1, 2) με ένα στήριγμα καλωδίων (V) στη δεξιά πλευρά του επάνω τμήματος του τιμονιού.
- Στερεώστε τη ντίζα γκαζιού (3) με ένα στήριγμα καλωδίων (V) στην αριστερή πλευρά του επάνω τμήματος του τιμονιού.
- Ελέγξτε την ασφαλή εφαρμογή του στηρίγματος καλωδίων. Κόψτε το άκρο του στηρίγματος καλωδίων που προεξέχει.

7.15 Καύσιμο και λιπαντικό κινητήρα



Αποφύγετε τις ζημιές στο εργαλείο!

Συμπληρώστε λιπαντικό κινητήρα πριν από την πρώτη θέση σε λειτουργία. Για την πλήρωση του λιπαντικού κινητήρα ή για τον ανεφοδιασμό καυσίμου χρησιμοποιείτε ένα κατάλληλο βοήθημα (π.χ. χοάνη).

Λιπαντικό κινητήρα:

Μπορείτε να πληροφορηθείτε τις ποσότητες πλήρωσης και τους κατάλληλους τύπους λιπαντικού κινητήρα από τις οδηγίες χρήσης του κινητήρα εσωτερικής καύσης.

Ελέγχετε τακτικά τη στάθμη πλήρωσης του λιπαντικού (βλέπε οδηγίες χρήσης κινητήρα εσωτερικής καύσης).

Αποφεύγετε την ελλιπή και υπερβολική πλήρωση λιπαντικού πέραν της ενδεικνυόμενης στάθμης.

Βιδώστε και σφίξτε σωστά την τάπα του κάρτερ πριν θέσετε σε λειτουργία τον κινητήρα εσωτερικής καύσης.



Καύσιμο:

Πρόταση:

καλής ποιότητας, επώνυμα καύσιμα, αμόλυβδη βενζίνη.

Για πληροφορίες σχετικά με την ποιότητα καυσίμου (αριθμός οκτανίων), ανατρέξτε στις οδηγίες χρήσης του κινητήρα εσωτερικής καύσης.



8. Χειριστήρια

8.1 Μοχλός ρύθμισης γκαζιού

Με το μοχλό ρύθμισης γκαζιού (1) μπορείτε να ρυθμίσετε τις στροφές του κινητήρα εσωτερικής καύσης.



Θέση εκκίνησης:

- Τραβήξτε το μοχλό ρύθμισης γκαζιού (1) **προς τα πίσω**, μέχρι το σημείο τερματισμού.
- Ο κινητήρας εσωτερικής καύσης μπορεί να τεθεί σε λειτουργία. (⇒ 11.6)

Θέση διακοπής:

- Σπρώξτε το μοχλό ρύθμισης γκαζιού (1) **προς τα μπροστά**, μέχρι τέρματος (προσέξτε τη θέση ασφάλισης).
- Ο κινητήρας εσωτερικής καύσης ακινητοποιείται έπειτα από λίγα δευτερόλεπτα.

Ρύθμιση στροφών:

- Μετακινήστε το μοχλό ρύθμισης γκαζιού (1) ενώ ο κινητήρας εσωτερικής καύσης βρίσκεται σε λειτουργία.

Στροφές κινητήρα:

Γρήγορες

Αργές



8.2 Μοχλός μετάδοσης κίνησης

Με το πάτημα ενός μοχλού μετάδοσης κίνησης (1, 3) γίνεται η σύμπλεξη και αποσύμπλεξη του συστήματος μετάδοσης ενώ ο κινητήρας εσωτερικής καύσης βρίσκεται σε λειτουργία – ο άξονας κίνησης αρχίζει να περιστρέφεται γρήγορα ή αντίστοιχα ακινητοποιείται.

Με τον **μαύρο** μοχλό μετάδοσης κίνησης (μπροστά) (1) η σκαπτική φρέζα αρχίζει να κινείται **προς τα μπροστά** όταν έρθει σε επαφή με το έδαφος και με τοποθετημένα τα πρόσθετα μαχαίρια.

Με τον **κόκκινο** μοχλό μετάδοσης κίνησης (όπισθεν) (3) η σκαπτική φρέζα αρχίζει να κινείται **προς τα πίσω** όταν έρθει σε επαφή με το έδαφος και με τοποθετημένα τα πρόσθετα μαχαίρια.

Για λόγους ασφαλείας, οι μοχλοί μετάδοσης κίνησης έχουν κλειδωθεί μηχανικά για την αποτροπή ακούσιας ενεργοποίησης. (⇒ 9.1)

Επιπλέον, στα μοντέλα ΜΗ 445 R, ΜΗ 560, ΜΗ 585, ΜΗ 685 και λόγω του μηχανικού κλειδώματος μπορεί να πατηθεί πάντα μόνον ένας μοχλός μετάδοσης κίνησης – είτε ο μοχλός μετάδοσης κίνησης (μπροστά) είτε ο μοχλός μετάδοσης κίνησης (όπισθεν).



18
19



Αποφύγετε τις ζημιές στο εργαλείο!

Πιέστε τον μοχλό μετάδοσης κίνησης γρήγορα και αποφασιστικά, μην κρατάτε τον μοχλό πατημένο σε ενδιάμεση θέση – αποφύγετε τις φθορές στον μίαντα.

Πατήστε τον μοχλό μετάδοσης κίνησης (μπροστά):



- **1** Πιέστε τον μοχλό απασφάλισης (2) μέχρι τέρμα προς τον μοχλό μετάδοσης κίνησης (πορεία μπροστά) (1) και κρατήστε τον σε αυτή τη θέση.
- **2** Πιέστε τον μοχλό μετάδοσης κίνησης (πορεία μπροστά) (1) σταδιακά και μέχρι τέρμα και κρατήστε τον σε αυτή τη θέση.
- Αφήστε πάλι τον μοχλό απασφάλισης (2). Το σύστημα μετάδοσης έχει συμπλεχθεί και ο άξονας κίνησης περιστρέφεται.
- **3** Αποσύμπλεξη μετάδοσης: Αφήστε τον μοχλό μετάδοσης κίνησης (πορεία μπροστά) (1).

Πατήστε τον μοχλό μετάδοσης κίνησης (όπισθεν) (MH 445 R, MH 560, MH 585, MH 685):



- **1** Πιέστε τον μοχλό απασφάλισης (4) μέχρι τέρμα προς τον μοχλό μετάδοσης κίνησης (όπισθεν) (3) και κρατήστε τον σε αυτή τη θέση.
- **2** Πιέστε τον μοχλό μετάδοσης κίνησης (όπισθεν) (3) σταδιακά και μέχρι τέρμα και κρατήστε τον σε αυτή τη θέση.

- Αφήστε πάλι τον μοχλό απασφάλισης (4). Το σύστημα μετάδοσης έχει συμπλεχθεί και ο άξονας κίνησης περιστρέφεται.
- **3** Αποσύμπλεξη μετάδοσης: Αφήστε τον μοχλό μετάδοσης κίνησης (όπισθεν) (3).

9. Συστήματα ασφαλείας

Το εργαλείο είναι εξοπλισμένο με διάφορες διατάξεις ασφαλείας για τον ασφαλή χειρισμό και την προστασία από ακατάλληλη χρήση.



Κίνδυνος τραυματισμών!

Οι διατάξεις ασφαλείας δεν επιτρέπεται να αφαιρεθούν, να παρακαμφθούν, να τροποποιηθούν ή να υποστούν ζημιά. Εάν διαπιστώσετε τέτοιου είδους βλάβη σε μια από τις διατάξεις ασφαλείας, δεν επιτρέπεται να θέσετε σε λειτουργία το εργαλείο. Στην περίπτωση αυτή, απευθυνθείτε σε εμπορικό αντιπρόσωπο. Η STIHL προτείνει τον εμπορικό αντιπρόσωπο STIHL.

9.1 Κλειδωμα μοχλού μετάδοσης κίνησης

Για λόγους ασφαλείας, οι μοχλοί μετάδοσης κίνησης διαθέτουν μηχανικό κλειδωμα ώστε να αποτρέπεται το ακούσιο πάτημά τους.

Για να μπορεί να πατηθεί ένας μοχλός μετάδοσης κίνησης θα πρέπει προηγουμένως να έχει πατηθεί ο αντίστοιχος μοχλός απασφάλισης. (⇒ 8.2)

9.2 Προστατευτικές διατάξεις

Η σκαπτική φρέζα είναι εξοπλισμένη με προστατευτικές διατάξεις που αποτρέπουν την ακούσια επαφή με τα εργαλεία και προσφέρουν προστασία από εκσφενδονιζόμενα αντικείμενα. Σε αυτές τις διατάξεις περιλαμβάνονται οι πλαινές προστατευτικές ράγες, η προστατευτική ποδιά και το σωστά τοποθετημένο τιμόνι.

10. Υποδείξεις για την εργασία

10.1 Περιοχή εργασίας του χειριστή




- Ο χειριστής θα πρέπει καθ' όλη τη διάρκεια λειτουργίας (με τον κινητήρα εσωτερικής καύσης σε λειτουργία) να βρίσκεται εντός της περιοχής εργασίας (γκρι επιφάνεια 1) για λόγους ασφαλείας.
- Ο χειρισμός της σκαπτικής φρέζας επιτρέπεται να γίνεται αποκλειστικά και μόνο από ένα άτομο. Τα άλλα άτομα θα πρέπει να παραμένουν μακριά από την επικίνδυνη περιοχή. (⇒ 4.)

10.2 Θέση εργασίας του εργαλείου



- Η σκαπτική φρέζα επιτρέπεται να τεθεί σε λειτουργία μόνο όταν βρίσκεται σε όρθια θέση στο έδαφος (κινητήρας εσωτερικής καύσης επάνω). Καθ' όλη τη διάρκεια λειτουργίας η σκαπτική φρέζα θα πρέπει να οδηγείται σε όσο το δυνατόν πιο οριζόντια θέση ενώ θα πρέπει να αποφεύγεται η έντονη κλίση ή η ανατροπή.

10.3 Συνδυασμοί πρόσθετων μαχαιριών

 Τοποθετείτε πάντα τον ίδιο αριθμό πρόσθετων μαχαιριών στον αριστερό και δεξιό άξονα μετάδοσης κίνησης.

Ο δίσκος προστασίας φυτών μπορεί να τοποθετηθεί σε όλους τους συνδυασμούς πρόσθετων μαχαιριών που περιγράφονται. Προστατεύει τα γύρω φυτά, π.χ. κατά τον τεμαχισμό σε πυκνά φυτεμένα παρτέρια.

Πιθανοί συνδυασμοί MH 445, MH 445 R:

- 2 πρόσθετα μαχαίρια:
ένα πρόσθετο μαχαίρι μονής σειράς σε κάθε άξονα μετάδοσης κίνησης
- 4 πρόσθετα μαχαίρια:
δύο πρόσθετα μαχαίρια μονής σειράς σε κάθε άξονα μετάδοσης κίνησης

Πιθανοί συνδυασμοί MH 560:

- 2 πρόσθετα μαχαίρια:
ένα πρόσθετο μαχαίρι διπλής σειράς σε κάθε άξονα μετάδοσης κίνησης

Πιθανοί συνδυασμοί MH 585, MH 685:

- 2 πρόσθετα μαχαίρια:
ένα πρόσθετο μαχαίρι διπλής σειράς σε κάθε άξονα μετάδοσης κίνησης
- 4 πρόσθετα μαχαίρια:
ένα πρόσθετο μαχαίρι διπλής σειράς και ένα πρόσθετο μαχαίρι μονής σειράς σε κάθε άξονα μετάδοσης κίνησης

10.4 Ιδανική στάση σώματος κατά τις εργασίες



Η ιδανική στάση σώματος κατά τη διάρκεια των εργασιών αποτρέπει τη γρήγορη κόπωση.

Για το λόγο αυτό, το εργαλείο θα πρέπει να ρυθμιστεί έτσι (ρύθμιση ύψους τιμονιού, ρύθμιση λεπίδας φρένου), ώστε να είναι δυνατή η ευθεία στάση σώματος (πλάτη) καθ' όλη τη διάρκεια των εργασιών.

Ιδανική στάση σώματος:

- τεντωμένη πλάτη
- τεντωμένα πόδια
- τα χέρια να είναι ελαφρώς λυγισμένα προς τα κάτω

11. Θέση του εργαλείου σε λειτουργία

11.1 Προετοιμασία



Κίνδυνος τραυματισμών!

Ακολουθήστε τις υποδείξεις ασφαλείας στο κεφάλαιο «Για τη δική σας ασφάλεια» (⇒ 4.) και εξοικειωθείτε με τα χειριστήρια της σκαπτικής φρέζας. (⇒ 8.)

- Ελέγξτε τη στάθμη λιπαντικού του κινητήρα και ανεφοδιάστε με καύσιμο. (⇒ 7.15)

11.2 Ρύθμιση ύψους επάνω τμήματος τιμονιού



Το επάνω τμήμα του τιμονιού μπορεί να ρυθμιστεί ως προς το ύψος.

- Ξεδιπλώστε το πλαίσιο μεταφοράς. (⇒ 11.4)

- Με το ένα χέρι κρατήστε σταθερά το επάνω τμήμα του τιμονιού (1) από τη χειρολαβή (2).
- Με το άλλο χέρι τραβήξτε προς τα πίσω και κρατήστε σε αυτή τη θέση τον δεύτερο μοχλό ασφάλισης (3).
- Φέρτε το επάνω τμήμα του τιμονιού (1) στην επιθυμητή θέση.
- Πιέστε τον μοχλό ασφάλισης (3) προς τα μπροστά και βεβαιωθείτε ότι το επάνω τμήμα του τιμονιού έχει κουμπώσει και έχει σταθεροποιηθεί.
- Εάν χρειάζεται κλείστε το πλαίσιο μεταφοράς. (⇒ 11.4)

11.3 Πλευρική ρύθμιση τιμονιού



Το τιμόνι μπορεί να ρυθμιστεί στο πλάι, σε 3 διαφορετικές θέσεις.

- Ξεδιπλώστε το πλαίσιο μεταφοράς. (⇒ 11.4)
- Κρατήστε το επάνω τμήμα του τιμονιού με το ένα χέρι στη μία χειρολαβή.
- Τραβήξτε με το χέρι προς τα επάνω το μοχλό ασφάλισης (1).
- Φέρτε το τιμόνι στην επιθυμητή θέση. Προσέξτε ώστε το ρύγχος ασφάλισης (2) να βρίσκεται επάνω από μία από τις τρεις οπές ασφάλισης (3).
- Με το χέρι πιέστε τον μοχλό ασφάλισης (1) προς τα μπροστά και ασφαλίστε το τιμόνι.
- Ελέγξτε τη σωστή θέση του τιμονιού.
- Εάν χρειάζεται κλείστε το πλαίσιο μεταφοράς. (⇒ 11.4)

11.4 Άνοιγμα και κλείσιμο πλαισίου μεταφοράς



Με τη βοήθεια του πλαισίου μεταφοράς μπορείτε να μεταφέρετε τη σκαπτική φρέζα τραβώντας την ή σπρώχνοντάς την.



Κίνδυνος τραυματισμών!

Εάν το πλαίσιο μεταφοράς βρίσκεται στη θέση εργασίας (διπλωμένο προς τα επάνω) και πατηθεί ο μοχλός απασφάλισης, τότε το πλαίσιο μεταφοράς μπορεί να επιστρέψει από μόνο του στη θέση μεταφοράς.

Άνοιγμα πλαισίου μεταφοράς – θέση μεταφοράς:

- Ανασηκώστε το πλαίσιο μεταφοράς (1) ελαφρά με το ένα χέρι και κρατήστε το.
- Πιέστε το μοχλό απασφάλισης (2).
- Διπλώστε το πλαίσιο μεταφοράς (1) μέχρι τέρματος προς τα κάτω και αφήστε τον μοχλό απασφάλισης (2). Το πλαίσιο μεταφοράς κουμπώνει και ασφαλιζεται.

Κλείσιμο πλαισίου μεταφοράς - θέση εργασίας:

- Με το ένα χέρι κρατήστε το πλαίσιο μεταφοράς (1) και αποφορτίστε το ανυψώνοντάς το ελαφρά.
- Πιέστε τον μοχλό απασφάλισης (2) και διπλώστε το πλαίσιο μεταφοράς προς τα επάνω.
- Αφήστε το μοχλό απασφάλισης (2) και αναδιπλώστε το πλαίσιο μεταφοράς μέχρι τέρματος προς τα επάνω. Το πλαίσιο μεταφοράς κουμπώνει και ασφαλιζεται στη θέση εργασίας.

11.5 Ρύθμιση λεπίδας φρένου



Με τη λεπίδα φρένου μπορείτε να ρυθμίσετε την αντίσταση κατά την επεξεργασία του εδάφους κι επομένως και την ταχύτητα πρόωσης. Για την καλύτερη ρύθμιση μπορείτε να ρυθμίσετε τη λεπίδα φρένου σε 3 θέσεις.

Ρύθμιση λεπίδας φρένου:

- Ανοίξτε το πλαίσιο μεταφοράς σε θέση μεταφοράς. (⇒ 11.4)
Φροντίζετε πάντα για την ασφαλή και σταθερή στήριξη του εργαλείου.
- Πιέστε και κρατήστε πατημένο τον πείρο απασφάλισης (1).
- Φέρτε τη λεπίδα φρένου (2) στην επιθυμητή θέση.
- Απελευθερώστε τον πείρο απασφάλισης (1) και βεβαιωθείτε ότι η λεπίδα φρένου έχει κουμπώσει στη θέση της.

11.6 Εκκίνηση κινητήρα εσωτερικής καύσης



- Τοποθετήστε τον μοχλό ρύθμισης γκαζιού στη θέση εκκίνησης. (⇒ 8.1)
- Τυλίξτε και κρατήστε σφικτά με το ένα χέρι τη λαβή στο σχοινί της μίζας (1).
- Τραβήξτε αργά προς τα έξω το σχοινί της μίζας (1) μέχρι την αντίσταση του συμπιεστή. Στη συνέχεια, τραβήξτε δυνατά, γρήγορα και με μία κίνηση σε απόσταση ίση με το μήκος του χεριού σας. Φέρτε πάλι αργά το σχοινί της

μίζας (1) στην αρχική θέση, έτσι ώστε να μπορεί να τυλιχθεί σωστά. Επαναλάβετε τη διαδικασία μέχρι ο κινητήρας εσωτερικής καύσης να πάρει μπροστά.

11.7 Θέση του κινητήρα εσωτερικής καύσης εκτός λειτουργίας

- Για να θέσετε εκτός λειτουργίας τον κινητήρα εσωτερικής καύσης, μετακινήστε το μοχλό ρύθμισης γκαζιού στη θέση διακοπής. (⇒ 8.1)
Ο κινητήρας εσωτερικής καύσης ακινητοποιείται έπειτα από λίγο χρόνο.

11.8 Σύμπλεξη και αποσύμπλεξη μετάδοσης κίνησης (πορεία εμπρός)

Σύμπλεξη μετάδοσης κίνησης (πορεία εμπρός):

- Μεταφέρετε τη σκαπτική φρέζα με σβησμένο τον κινητήρα εσωτερικής καύσης μέχρι την επιφάνεια που θα επεξεργαστείτε. (⇒ 13.)
- Θέστε τον κινητήρα εσωτερικής καύσης σε λειτουργία. (⇒ 11.6)
- Κρατάτε τη σκαπτική φρέζα σφικτά με τα δύο χέρια από τις χειρολαβές.
- Πιέστε τον **μαύρο** μοχλό μετάδοσης κίνησης (πορεία εμπρός) και κρατήστε τον. (⇒ 8.2)
Ο άξονας μετάδοσης με τοποθετημένα τα εργαλεία αρχίζει να περιστρέφεται με τέτοιο τρόπο, ώστε η σκαπτική φρέζα αρχίζει να κινείται προς τα μπροστά.

Αποσύμπλεξη μετάδοσης κίνησης (όπισθεν):

- Αφήστε το μοχλό μετάδοσης κίνησης (πορεία εμπρός). (⇒ 8.2)
Ο άξονας μετάδοσης με τοποθετημένα τα εργαλεία ακινητοποιείται.

11.9 Σύμπλεξη και αποσύμπλεξη μετάδοσης κίνησης (πορεία όπισθεν) (MH 445 R, MH 560, MH 585, MH 685)

Οι σκαπτικές φρέζες MH 445 R, MH 560, MH 585, MH 685 διαθέτουν όπισθεν.

Η όπισθεν χρησιμεύει κατά την επεξεργασία του εδάφους αποκλειστικά και μόνο για την ευκολότερη απελευθέρωση εάν η σκαπτική φρέζα φρακάρει στο έδαφος. Η όπισθεν δεν προορίζεται για το φρεζάρισμα.



Κίνδυνος τραυματισμού!

Πριν από τη σύμπλεξη της μετάδοσης κίνησης (όπισθεν) προσέξτε ώστε να υπάρχει πάντα αρκετός χώρος ανάμεσα στο σώμα του χειριστή και στο τιμόνι.

Σύμπλεξη μετάδοσης κίνησης (όπισθεν):

- Μεταφέρετε τη σκαπτική φρέζα με σβησμένο τον κινητήρα εσωτερικής καύσης μέχρι την επιφάνεια που θα επεξεργαστείτε. (⇒ 13.1)
- Θέστε τον κινητήρα εσωτερικής καύσης σε λειτουργία. (⇒ 11.6)
- Κρατάτε τη σκαπτική φρέζα σφικτά με τα δύο χέρια από τις χειρολαβές.

- Πιέστε τον **κόκκινο** μοχλό μετάδοσης κίνησης (όπισθεν) και κρατήστε τον. (⇒ 8.2)
Ο άξονας μετάδοσης με τοποθετημένα τα εργαλεία αρχίζει να περιστρέφεται με τέτοιο τρόπο, ώστε η σκαπτική φρέζα αρχίζει να κινείται σε πορεία όπισθεν.

Αποσύμπλεξη μετάδοσης κίνησης (όπισθεν):

- Αφήστε τον μοχλό μετάδοσης κίνησης (όπισθεν). (⇒ 8.2)
Ο άξονας μετάδοσης με τοποθετημένα τα εργαλεία ακινητοποιείται.

11.10 Φρεζάρισμα

Κατά το φρεζάρισμα με τα περιστρεφόμενα πρόσθετα μαχαίρια το έδαφος σκαλίζεται και προετοιμάζεται για σπορά ή για καλλιέργεια καθώς και για τη φροντίδα και την περιποίηση των φυτών.



Κίνδυνος τραυματισμού!

Φρεζάρετε μόνο προς τα μπροστά. Προσέχετε για τυχόν εμπόδια τα οποία δεν επιτρέπεται να τα περάσετε με το εργαλείο (π.χ. τσιμεντένιες πλάκες σε πεζοδρόμια).

- Μεταφέρετε τη σκαπτική φρέζα με σβησμένο τον κινητήρα εσωτερικής καύσης μέχρι την επιφάνεια που θα επεξεργαστείτε. (⇒ 13.1)
- Διπλώστε το πλαίσιο μεταφοράς. (⇒ 11.4)
- Θέστε τον κινητήρα εσωτερικής καύσης σε λειτουργία. (⇒ 11.6)
- Κρατάτε τη σκαπτική φρέζα σφικτά με τα δύο χέρια από τις χειρολαβές και πάρτε σταθερή στάση – Προσέχετε την περιοχή εργασίας του χειριστή. (⇒ 10.1)

- Πατήστε το μοχλό μετάδοσης κίνησης (μπροστά) και κρατήστε τον. (⇒ 11.8)
Τα πρόσθετα μαχαίρια αρχίζουν να περιστρέφονται και το φρεζάρισμα μπορεί να αρχίσει.
- Μετά την εργασία αποσυμπλέξετε τη μετάδοση κίνησης (⇒ 11.8), σβήστε τον κινητήρα (⇒ 11.7) και καθαρίστε το εργαλείο (⇒ 12.2).

12. Συντήρηση



Κίνδυνος τραυματισμών!

Εργάζεστε μόνο με γάντια προστασίας.

Μην αγγίζετε ποτέ τα μαχαίρια εάν δεν έχουν ακινητοποιηθεί.



Εάν δεν έχετε τις απαιτούμενες γνώσεις ή χρειάζεστε κάποια βοήθεια, απευθυνθείτε σε κάθε περίπτωση στον εμπορικό αντιπρόσωπο.

Η STIHL προτείνει, οι εργασίες συντήρησης και οι επισκευές να πραγματοποιούνται μόνο από έναν εμπορικό αντιπρόσωπο STIHL.

Η STIHL προτείνει τη χρήση γνήσιων ανταλλακτικών STIHL.

Κίνδυνος τραυματισμών!

Πριν από όλες τις εργασίες συντήρησης- ή καθαρισμού στο εργαλείο διαβάστε με προσοχή το κεφάλαιο «Για τη δική σας ασφάλεια», (⇒ 4.) και ειδικότερα την υποενότητα «Συντήρηση και επισκευές», (⇒ 4.7) και ακολουθήστε όλες τις υποδείξεις ασφαλείας.



Αποσυνδέστε το κάλυμμα του μπουζί πριν από όλες τις εργασίες συντήρησης- ή καθαρισμού!

12.1 Αφαίρεση πρόσθετων μαχαiriών



Εάν λύσετε την περόνη δίπλα από το περιβλήμα κιβωτίου μετάδοσης τότε μπορείτε να αφαιρέσετε ολόκληρο το σύστημα κοπής μαζί με το δίσκο προστασίας φυτών από τον άξονα μετάδοσης. Στις εργασίες τοποθέτησης των πρόσθετων μαχαiriών θα πρέπει να προσέξετε τις οδηγίες που αναφέρονται στα κεφάλαια σχετικά με την τοποθέτηση πρόσθετων μαχαiriών (⇒ 7.7), (⇒ 7.8) και τους συνδυασμούς πρόσθετων μαχαiriών (⇒ 10.3).

- Αφήστε το εργαλείο να κρυώσει τελείως (κινητήρας εσωτερικής καύσης, κιβώτιο μετάδοσης).
- Φέρτε τη σκαπτική φρέζα στη θέση καθαρισμού. (⇒ 12.2)
- Αφαίρεση δίσκων προστασίας φυτών: Ανοίξτε το άγκιστρο ασφάλισης της περόνης (1) και αφαιρέστε την περόνη. Αφαιρέστε το δίσκο προστασίας φυτών (2).
- Αφαίρεση πρόσθετων μαχαiriών: Ανοίξτε το άγκιστρο ασφάλισης της περόνης (3) και αφαιρέστε την περόνη. Αφαιρέστε τα πρόσθετα μαχαίρια (4).
- Αφαιρέστε τους προστατευτικούς δακτυλίους (5) και φυλάξτε τους σε ασφαλές μέρος – μην τους χάσετε!

12.2 Καθαρισμός εργαλείου



Χρονικό διάστημα συντήρησης: Έπειτα από κάθε χρήση

- Καθαρίζετε σχολαστικά ολόκληρο το εργαλείο έπειτα από κάθε χρήση. Με την προσεκτική μεταχείριση προστατεύεται το εργαλείο και επιμηκύνεται η ωφέλιμη διάρκεια ζωής του.
- Πριν από τον καθαρισμό αφήστε το εργαλείο να κρυώσει τελείως, αφαιρέστε το κάλυμμα μπουζί και φορέστε μακρυμάνικο ρουχισμό και ανθεκτικά γάντια, εάν πρόκειται να εκτελέσετε εργασίες καθαρισμού στο κιβώτιο μετάδοσης και τα πρόσθετα μαχαίρια.

Θέση καθαρισμού:



Αποφύγετε τις ζημιές στο εργαλείο!

- Φέρτε τη σκαπτική φρέζα στην εικονιζόμενη θέση μόνο για μικρό χρονικό διάστημα (εργασίες καθαρισμού και συντήρησης). Φέρτε το εργαλείο σε όρθια θέση όταν το αποθηκεύετε.
- Ξεδιπλώστε το πλαίσιο μεταφοράς. (⇒ 11.4)
- Φέρτε το επάνω τμήμα του τιμονιού στην ψηλότερη θέση. (⇒ 11.2)
- Τοποθετήστε τη σκαπτική φρέζα σε μία επιφάνεια με επίπεδο και σταθερό υπόστρωμα.
- Γυρίστε το εργαλείο προς τα πίσω μέχρι το τιμόνι να φτάσει στο έδαφος.

Υποδείξεις για τον καθαρισμό:

- Αφαιρέστε τις ακαθαρσίες και τα υπολείμματα με βούρτσια, υγρό πανί ή ξύλινη βέργα – μη χρησιμοποιείτε σκληρά καθαριστικά μέσα. Η STIHL προτείνει τη χρήση ενός ειδικού καθαριστικού (π.χ. ειδικό καθαριστικό STIHL).
- Μην ρίχνετε ποτέ νερό στο τιμόνι, τα μέρη του κινητήρα εσωτερικής καύσης, τις μονώσεις και τα σημεία έδρασης. Διαφορετικά, ενδέχεται να απαιτηθούν δαπανηρές επισκευές.
- **Κινητήρας εσωτερικής καύσης:** Καθαρίστε καλά τα πτερύγια ψύξης, τη φτερωτή του ανεμιστήρα, την περιοχή γύρω από το φίλτρο αέρα, την εξάτμιση κ.λπ. από τις ακαθαρσίες, για να εξασφαλίσετε τη σωστή ψύξη του κινητήρα εσωτερικής καύσης.
- **Το περίβλημα κιβωτίου μετάδοσης, το πλαίσιο και τα πρόσθετα μαχαίρια** επιτρέπεται να καθαριστούν με τη βοήθεια δέσμης νερού ή με μηχανήμα καθαρισμού υψηλής πίεσης.

Αποφύγετε τις ζημιές στο εργαλείο!

Εάν χρησιμοποιήσετε ένα καθαριστικό μηχανήμα υψηλής πίεσης θα πρέπει να τηρήσετε μια απόσταση **τουλάχιστον 1 m** και να μη στρέψετε ποτέ τη δέσμη νερού απευθείας επάνω σε σημεία έδρασης, στον άξονα κίνησης και τις τσιμούχες – ειδικότερα στη φλάντζα στεγανοποίησης ανάμεσα στο περίβλημα κιβωτίου μετάδοσης και την προστατευτική ποδιά.

12.3 Κινητήρας εσωτερικής καύσης

Χρονικό διάστημα συντήρησης: Πριν από κάθε χρήση

Ελέγξτε τη στάθμη λιπαντικού του κινητήρα (ανατρέξτε στις οδηγίες χρήσης του κινητήρα εσωτερικής καύσης).

Δώστε προσοχή στις υποδείξεις λειτουργίας και συντήρησης που αναφέρονται στις συνημμένες οδηγίες χρήσης του κινητήρα εσωτερικής καύσης.

12.4 Χρονικά διαστήματα σέρβις

Αποφύγετε τις ζημιές στο εργαλείο!

Οι εργασίες συντήρησης στο κιβώτιο μετάδοσης πρέπει να πραγματοποιούνται αποκλειστικά από εμπορικό αντιπρόσωπο.

Συντήρηση από τον εμπορικό αντιπρόσωπο:

Σε ιδιώτες χρήστες ετησίως

Η σκαπτική φρέζα θα πρέπει να συντηρείται από τον εμπορικό αντιπρόσωπο. Η STIHL προτείνει τον εμπορικό αντιπρόσωπο STIHL.

Συντήρηση από το χρήστη:

- **Πριν από κάθε έναρξη λειτουργίας** Έλεγχος στάθμης λιπαντικού κινητήρα (βλέπε οδηγίες χρήσης του κινητήρα εσωτερικής καύσης)
- **Έπειτα από κάθε χρήση** Καθαρίστε το εργαλείο. (⇒ 12.2)

12.5 Φύλαξη και ακινητοποίηση (χειμερινή παύση εργασιών)



Αποθηκεύστε τη σκαπτική φρέζα σε κανονική θέση (ανοικτό πλαίσιο μεταφοράς). Για την εξοικονόμηση χώρου αποθήκευσης διπλώστε το τιμόνι προς τα πίσω με τον τρόπο που απεικονίζεται.



Κίνδυνος ανατροπής!

Η σκαπτική φρέζα μπορεί να ανατραπεί προς τα μπροστά εάν τα πρόσθετα μαχαίρια βρίσκονται σε μη ευνοϊκή θέση. Για το λόγο αυτό θα πρέπει να ελέγχετε πάντα την ασφαλή στήριξη της σκαπτικής φρέζας.

Εάν χρειαστεί γυρίστε λίγο τα πρόσθετα μαχαίρια, για να μειώσετε το βάρος που ασκείται στο επάνω μέρος. Εναλλακτικά, στηρίξτε την σκαπτική φρέζα κατά την αποθήκευσή της από τη χειρολαβή μεταφοράς.

Φυλάσσετε το εργαλείο σε ένα στεγνό, κλειστό και καθαρό από σκόνες χώρο. Βεβαιωθείτε ότι το εργαλείο βρίσκεται μακριά από τα παιδιά.

Οι βλάβες θα πρέπει να αποκατασταθούν πλήρως πριν από την αποθήκευση. Το εργαλείο πρέπει να βρίσκεται πάντα σε κατάσταση ασφαλούς λειτουργίας. Διατηρήστε σφιγμένα όλα τα παξιμάδια, τους πείρους και τις βίδες, αντικαταστήστε τις υποδείξεις κινδύνου και προειδοποίησης του εργαλείου εάν έχουν γίνει δυσανάγνωστες και ελέγξτε ολόκληρο το εργαλείο για φθορές και ζημιές. Αντικαταστήστε τα φθαρμένα και ελαττωματικά μέρη.

Σε περίπτωση ακινητοποίησης του εργαλείου για μεγαλύτερο χρονικό διάστημα (χειμερινή παύση εργασιών), θα πρέπει επιπλέον να δοθεί προσοχή στα παρακάτω σημεία:

- Καθαρίστε σχολαστικά όλα τα εξωτερικά μέρη του εργαλείου.
- Αδειάστε το ρεζερβουάρ καυσίμου και το καρμπυρατέρ.
- Εφαρμόστε επαρκές λιπαντικό ή γράσο σε όλα τα κινητά μέρη.
- Ξεβιδώστε το μπουζί (βλέπε οδηγίες λειτουργίας του κινητήρα εσωτερικής καύσης) και εισαγάγετε λιπαντικό κινητήρα περίπου 3 cm³ από την υποδοχή του μπουζί στον κινητήρα εσωτερικής καύσης. Περιστρέψτε τον κινητήρα εσωτερικής καύσης μερικές φορές χωρίς μπουζί (τραβώντας το σχοινί μίζας).



Κίνδυνος πυρκαγιάς!

Κρατήστε το κάλυμμα του μπουζί μακριά από την σπή του μπουζί, λόγω του κινδύνου ανάφλεξης.

- Βιδώστε πάλι το μπουζί (δείτε τις οδηγίες χρήσης του κινητήρα εσωτερικής καύσης).
- Αλλάξτε το λιπαντικό (δείτε οδηγίες χρήσης του κινητήρα εσωτερικής καύσης).
- Καλύψτε τον κινητήρα εσωτερικής καύσης και φυλάξτε το εργαλείο σε κανονική θέση.

13. Μεταφορά

13.1 Μεταφορά σκαπτικής φρέζας



Κίνδυνος τραυματισμών!

Ακολουθήστε τις υποδείξεις στο κεφάλαιο «Για τη δική σας ασφάλεια» (⇒ 4.), ειδικότερα την ενότητα «Μεταφορά» (⇒ 4.4). Πριν από τη μεταφορά σβήστε τον κινητήρα εσωτερικής καύσης, αποσυνδέστε το κάλυμμα μπουζί και φορέστε κατάλληλο ρουχιισμό προστασίας (υποδήματα ασφαλείας, γάντια, φόρμα που καλύπτει τα χέρια και τα πόδια). **Προσέξτε το βάρος!** (⇒ 18.)

1 Τραβήξτε ή σπρώξτε τη σκαπτική φρέζα:

- Φέрте τη λεπίδα φρένου στην υψηλότερη θέση. (⇒ 11.5)
- Ξεδιπλώστε το πλαίσιο μεταφοράς. (⇒ 11.4)
- Κρατήστε τη σκαπτική φρέζα από τις δύο λαβές (1) και γυρίστε την προς τα πίσω, ώστε το εργαλείο να σταθεί στις ρόδες μεταφοράς.
- Έλκετε ή ωθείτε τη σκαπτική φρέζα πάντα με μικρή ταχύτητα (βάδην). Σε λείο και επίπεδο υπόστρωμα θα πρέπει να ωθείτε το εργαλείο, σε ανώμαλο έδαφος είναι καλύτερα να το τραβάτε.



Κίνδυνος τραυματισμών!

Λόγω του μεγάλου βάρους του εργαλείου θα πρέπει να δοθεί ιδιαίτερη προσοχή στις σκάλες, τα κράσπεδα, τις κεκλιμένες ράμπες και άλλα ανυψωμένα σημεία. Ο χρήστης θα πρέπει να βρίσκεται πάντα πάνω από το εργαλείο, ώστε σε περίπτωση απώλειας του ελέγχου του εργαλείου να μη χτυπηθεί από αυτό – δηλαδή ωθείτε το εργαλείο προς τα κάτω ή τραβήξτε το προς τα επάνω σε κεκλιμένες επιφάνειες. Ωθείτε ή έλκετε το εργαλείο το πολύ μέχρι δύο ως τρία σκαλιά. Σε περισσότερα σκαλιά ανασηκώστε τη σκαπτική φρέζα με τη βοήθεια ενός δεύτερου ατόμου.

2 Ανασηκώστε ή μεταφέρετε τη σκαπτική φρέζα:

- Ελέγξτε τη σωστή θέση του επάνω τμήματος του τιμονιού.
- Ανασηκώνετε ή μεταφέρετε τη σκαπτική φρέζα με τη βοήθεια τουλάχιστον ενός ακόμα ατόμου και τηρείτε πάντα αρκετή απόσταση από τα πρόσθετα μαχαίρια. **Σημεία συγκράτησης:** Χειρολαβές (1) και χειρολαβή μεταφοράς (2)

3 Μεταφέρετε τη σκαπτική φρέζα σε μία επιφάνεια φόρτωσης:

- Μεταφέρετε τη σκαπτική φρέζα πάντα σε **όρθια θέση** – επάνω στο πλαίσιο μεταφοράς και τα πρόσθετα μαχαίρια. Μην στηρίζετε ποτέ στο πλάι το εργαλείο.
- Για την ασφαλή στήριξη ξεδιπλώστε το πλαίσιο μεταφοράς (⇒ 11.4) και τοποθετήστε τα πρόσθετα μαχαίρια (⇒ 7.7), (⇒ 7.8).

- Ασφαλίστε από τη μετατόπιση τη σκαπτική φρέζα και δέστε την στην επιφάνεια φόρτωσης με σχοινιά ή μάντες.

Σημεία πρόσδεσης:

Άξονας πλαισίου μεταφοράς (3) και άξονας πρόσθετων μαχαιριών (4).

14. Προστασία περιβάλλοντος



Οι συσκευασίες, το εργαλείο και τα πρόσθετα εξαρτήματα κατασκευάζονται από ανακυκλώσιμα υλικά και θα πρέπει να απορρίπτονται

ανάλογα.

Η φιλική προς το περιβάλλον απόρριψη και ο διαχωρισμός των απορριμμάτων βοηθάει στην επαναχρησιμοποίηση ανακυκλώσιμων υλικών. Για το λόγο αυτό, μετά την πάροδο της συνηθισμένης διάρκειας χρήσης, το εργαλείο θα πρέπει να παραδίδεται σε κάποιο κέντρο συλλογής ανακυκλώσιμων υλικών. Η ακατάλληλη απόρριψη μπορεί να είναι επιβλαβής για την υγεία και να μολύνει το περιβάλλον.

14.1 Απόρριψη

Τα χρησιμοποιημένα λιπαντικά (λιπαντικό κινητήρα, λάδια κιβωτίου μετάδοσης) και τα καύσιμα πρέπει να απορρίπτονται με τον ενδεδειγμένο τρόπο.

Αχρηστέψτε τον κινητήρα εσωτερικής καύσης πριν από την απόρριψη. Αφαιρέστε το καλώδιο του μπουζί, αδειάστε το ρεζερβουάρ καυσίμου και αφαιρέστε το λιπαντικό κινητήρα.

Κίνδυνος τραυματισμού από τα πρόσθετα μαχαίρια!

Μην αφήνετε χωρίς επιτήρηση τη σκαπτική φρέζα, ακόμα και όταν είναι αχρηστευμένη. Βεβαιωθείτε ότι το εργαλείο και τα πρόσθετα μαχαίρια φυλάσσονται μακριά από παιδιά.

15. Ελαχιστοποίηση φθορών και αποφυγή βλαβών

Σημαντικές υποδείξεις σχετικά με τη συντήρηση και τη φροντίδα της ομάδας προϊόντων

Βενζινοκίνητες σκαπτικές φρέζες (STIHL MH)

Η εταιρία STIHL δεν φέρει καμία ευθύνη για υλικές ζημιές και σωματικές βλάβες που θα προκληθούν από τη μη τήρηση των υποδείξεων που αναφέρονται στις οδηγίες χρήσης, και ειδικότερα αυτές που αφορούν την ασφάλεια, τον χειρισμό και τη συντήρηση, ή από τη χρήση μη εγκεκριμένων προσαρτημάτων ή ανταλλακτικών.

Παρακαλούμε τηρήστε οπωσδήποτε τις υποδείξεις που ακολουθούν, προκειμένου να αποτρέψετε τις βλάβες και την υπερβολική φθορά του εργαλείου STIHL:

1. Αναλώσιμα υλικά

Πολλά μέρη του εργαλείου STIHL, ακόμη και μετά από προβλεπόμενη χρήση, παρουσιάζουν φυσιολογική φθορά και θα πρέπει να αντικατασταθούν εγκαίρως, ανάλογα με τον τρόπο και τη διάρκεια χρήσης.

Εδώ συμπεριλαμβάνονται μεταξύ άλλων τα εξής:

- Ιμάντας
- Πρόσθετα μαχαίρια
- Λεπίδα φρένου

2. Τήρηση των υποδείξεων των οδηγιών χρήσης

Η χρήση, η συντήρηση και η αποθήκευση του εργαλείου STIHL θα πρέπει να πραγματοποιούνται προσεκτικά και με τον τρόπο που αναφέρεται σε αυτές τις οδηγίες χρήσης. Όλες οι βλάβες και οι ζημιές που προκλήθηκαν από τη μη τήρηση των υποδείξεων ασφαλείας, χειρισμού και συντήρησης, βαρύνουν αποκλειστικά και μόνο το χρήστη.

Αυτό ισχύει ειδικά για:

- μη προβλεπόμενη χρήση του προϊόντος.
- χρήση μη εγκεκριμένων από τη STIHL μέσων λειτουργίας (λιπαντικό κινητήρα, βενζίνη και γράσα, δείτε οδηγίες χρήσης του κινητήρα εσωτερικής καύσης).
- μη εγκεκριμένες από τη STIHL μετατροπές του προϊόντος.
- χρήση μη εγκεκριμένων από τη STIHL εξαρτημάτων τοποθέτησης, προσαρμοζόμενων μηχανημάτων ή κοπτικών εργαλείων.
- χρήση του προϊόντος σε αθλητικές δραστηριότητες ή διαγωνισμούς.
- Έμμεσες ζημιές που προκαλούνται από συνεχιζόμενη χρήση του προϊόντος με ελαττωματικά εξαρτήματα.

3. Εργασίες συντήρησης

Όλες οι εργασίες που αναφέρονται στην παράγραφο «Συντήρηση» θα πρέπει να διεξάγονται σε τακτά χρονικά διαστήματα. Σε περίπτωση που αυτές οι εργασίες δεν μπορούν να πραγματοποιηθούν από το χρήστη, θα πρέπει να δοθεί σχετική εντολή εργασιών σε έναν εμπορικό αντιπρόσωπο.

Η STIHL προτείνει, οι εργασίες συντήρησης και οι επισκευές να πραγματοποιούνται μόνο από έναν εμπορικό αντιπρόσωπο STIHL.

Οι εμπορικοί αντιπρόσωποι STIHL παρακολουθούν τακτικά εκπαιδευτικά σεμινάρια και έχουν στη διάθεσή τους τις απαραίτητες τεχνικές πληροφορίες.

Εάν δεν πραγματοποιηθούν αυτές οι εργασίες, μπορεί να προκληθούν ζημιές, για τις οποίες ευθύνεται αποκλειστικά και μόνο ο χρήστης.

Εδώ συμπεριλαμβάνονται μεταξύ άλλων:

- Διαβρώσεις και άλλες επακόλουθες ζημιές από τη μη προβλεπόμενη σωστή αποθήκευση και φύλαξη.
- Βλάβες στο εργαλείο από τη χρήση ανταλλακτικών χαμηλής ποιότητας.
- Ζημιές λόγω μη έγκαιρης ή ανεπαρκούς συντήρησης ή ζημιές από εργασίες συντήρησης και επισκευής που δεν πραγματοποιήθηκαν στα συνεργεία των εμπορικών αντιπροσώπων.

16. Συνηθισμένα ανταλλακτικά

Περόνη (πρόσθετα μαχαίρια):
9396 021 3785

MH 445, MH 445 R

Σύστημα κοπής κομπλέ, μέσα αριστερά:
6241 710 0200

Σύστημα κοπής κομπλέ, μέσα δεξιά:
6241 710 0205

Σύστημα κοπής κομπλέ, έξω αριστερά:
6241 710 0210

Σύστημα κοπής κομπλέ, έξω δεξιά:
6241 710 0215

MH 560, MH 585, MH 685

Σύστημα κοπής κομπλέ, μέσα αριστερά:
6241 710 0220

Σύστημα κοπής κομπλέ, μέσα δεξιά:
6241 710 0225

MH 585, MH 685

Σύστημα κοπής κομπλέ, έξω αριστερά:
6242 710 0210

Σύστημα κοπής κομπλέ, έξω δεξιά:
6242 710 0215

17. Πιστοποιητικό συμβατότητας

17.1 Πιστοποιητικό συμβατότητας ΕΕ για σκαπτική φρέζα STIHL MH 445.1, MH 445.1 R, MH 560.0, MH 585.0, MH 685.0

Η STIHL Tirol GmbH
Hans Peter Stihl-Straße 5
6336 Langkampfen
Αυστρία

πιστοποιεί με αποκλειστική ευθύνη ότι

- Κατασκευαστικός τύπος: Σκαπτική φρέζα
- Εταιρεία κατασκευής: STIHL
- Τύπος: MH 445.1, MH 445.1 R, MH 560.0, MH 585.0, MH 685.0
- Ονομαστική ισχύς:
MH 445.1, MH 445.1 R: 2,2 kW
MH 560.0, MH 585.0: 2,3 kW
MH 685.0: 2,9 kW
- Αριθμός αναγνώρισης σειράς: 6241

συμμορφώνεται με τις σχετικές διατάξεις των Ευρωπαϊκών Οδηγιών 2000/14/EC, 2006/42/EC, 2014/30/EU και 2011/65/EU και έχει εξελιχθεί και κατασκευαστεί

σύμφωνα με τα παρακάτω πρότυπα που βρίσκονται σε ισχύ κατά την ημερομηνία παραγωγής: EN 709 και EN ISO 14982.

Όνομα και διεύθυνση της κοινοποιημένης αρχής:

TÜV Rheinland LGA Products GmbH
Tillystraße 2
D-90431 Nürnberg

Για τον υπολογισμό της μετρημένης και εγγυημένης στάθμης θορύβου εφαρμόστηκε η Ευρωπαϊκή Οδηγία 2000/14/EC, Παράρτημα VIII.

MH 445.1, MH 445.1 R

– Μετρημένη στάθμη θορύβου: 92,0 dB(A)

– Εγγυημένη στάθμη θορύβου: 93 dB(A)

MH 560.0, MH 585.0

– Μετρημένη στάθμη θορύβου: 91,3 dB(A)

– Εγγυημένη στάθμη θορύβου: 93 dB(A)

MH 685.0

– Μετρημένη στάθμη θορύβου: 92,4 dB(A)

– Εγγυημένη στάθμη θορύβου: 93 dB(A)

Τα Τεχνικά Έγγραφα φυλάσσονται από τη STIHL Tirol GmbH.

Το έτος κατασκευής και ο αριθμός εργαλείου αναγράφονται επάνω στη σκαπτική φρέζα.

Langkampfen, 29.04.2024

H STIHL Tirol GmbH

Κατ' εντολή

Matthias Fleischer, διευθυντής τμήματος
Έρευνας και Ανάπτυξης

Κατ' εντολή

Sven Zimmermann, Γενικός Διευθυντής
Τμήματος Ποιότητας

18. Τεχνικά στοιχεία

MH 445.1 / MH 445.1 R / MH 560.0 / MH 585.0 / MH 685.0

Αναγνώριση σειράς	6241
Κινητήρας εσωτερικής καύσης, τύπος κατασκευής	Τετράχρονος κινητήρας εσωτερικής καύσης
Σύστημα εκκίνησης	Μίζα με σχοινί

MH 445.1 / MH 445.1 R

Τύπος κινητήρα	STIHL EVC 200.3 C
Κυβισμός	139 ccm

MH 445.1 / MH 445.1 R

Ονομαστική ισχύς στον ονομαστικό αριθμό στροφών	2,25 3100 kW στροφές/λε πτό
Ρεζερβουάρ καυσίμου	0,9 l

Εργαλείο	4 πρόσθετα μαχαίρια, 2 δίσκοι προστασίας φυτών
Διάμετρος συστήματος κοπής	30 cm

Στροφές λειτουργίας συστήματος κοπής στις ονομαστικές στροφές	124/λεπτό
Ονομαστικός αριθμός στροφών	3100/λεπτό
Μέτρηση κατά EN 709:	

Στάθμη ηχοπίεσης
στη θέση εργασίας

L_{pA} 80 dB(A)

Αστάθεια K_{pA} 2 dB(A)

Μέτρηση κατά EN 709, EN 20643:

Τιμή μέτρησης a_{hw} 5,50 m/s²

Αστάθεια K_{hw} 2,20 m/s²

Μέτρηση κατά 2000/14/EC /

S.I. 2001/1701:

Εγγυημένη στάθμη θορύβου L_{WA}	93 dB(A)
Αστάθεια K_{WA} :	1,4 dB(A)
Μετάδοση κίνησης MH 445.1	1 σχέση κίνησης προς τα μπροστά

Μετάδοση κίνησης MH 445.1 R	1 σχέση κίνησης προς τα μπροστά
Μετάδοση κίνησης MH 445.1 R	1 σχέση όπισθεν

Βάρος 36 kg / 37 kg

MH 560.0/ MH 585.0

Τύπος κινητήρα	Kohler HD675
Κυβισμός	149 ccm
Ονομαστική ισχύς στον ονομαστικό αριθμό στροφών	2,3 3000 kW στροφές/λε πτό
Ρεζερβουάρ καυσίμου	1,4 l

Εργαλείο MH 560.0	2 πρόσθετα μαχαίρια, 2 δίσκοι προστασίας φυτών
-------------------	--

Εργαλείο MH 585.0	4 πρόσθετα μαχαίρια, 2 δίσκοι προστασίας φυτών
Διάμετρος συστήματος κοπής	32 cm

Στροφές λειτουργίας συστήματος κοπής στις ονομαστικές στροφές	120/λεπτό
--	-----------

Ονομαστικός αριθμός στροφών	3000/λεπτό
Μέτρηση κατά EN 709:	

Στάθμη ηχοπίεσης
στη θέση εργασίας

L_{pA} 79 dB(A)

Αστάθεια K_{pA} 2 dB(A)

Μέτρηση κατά EN 709, EN 20643:

Τιμή μέτρησης a_{hw} 5,00 m/s²

Αστάθεια K_{hw} 2,50 m/s²

Μέτρηση κατά 2000/14/EC /
S.I. 2001/1701:

Εγγυημένη στάθμη

θορύβου L_{WA} 93 dB(A)

Αστάθεια K_{WA} : 1,2 dB(A)

MH 560.0/ MH 585.0

Μετάδοση κίνησης 1 σχέση κίνησης προς τα μπροστά
1 σχέση όπισθεν

Βάρος 41 kg / 44 kg

MH 685.0

Τύπος κινητήρα Kohler HD775
Κυβισμός 173 ccm
Ονομαστική ισχύς στον ονομαστικό αριθμό στροφών 2,9 | 3200 kW | στροφές/λεπτό
Ρεζερβουάρ καυσίμου 1,4 l
Εργαλείο 4 πρόσθετα μαχαίρια, 2 δίσκοι προστασίας φυτών

Διάμετρος συστήματος κοπής 32 cm
Στροφές λειτουργίας συστήματος κοπής στις ονομαστικές στροφές 128/λεπτό

Ονομαστικός αριθμός στροφών 3200/λεπτό

Μέτρηση κατά EN 709:

Στάθμη ηχοπίεσης στη θέση εργασίας

L_{pA} 80 dB(A)

Αστάθεια K_{pA} 2 dB(A)

Μέτρηση κατά EN 709, EN 20643:

Τιμή μέτρησης a_{hw} 6,00 m/s²

Αστάθεια K_{hw} 2,40 m/s²

Μέτρηση κατά 2000/14/EC /

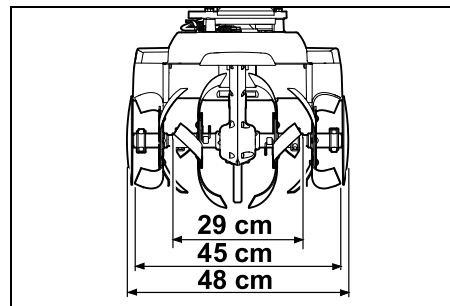
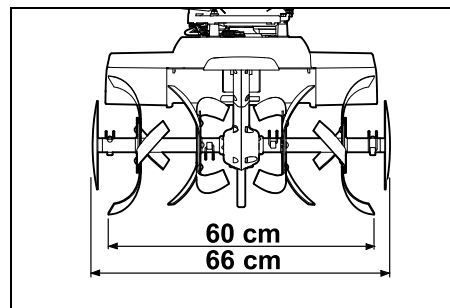
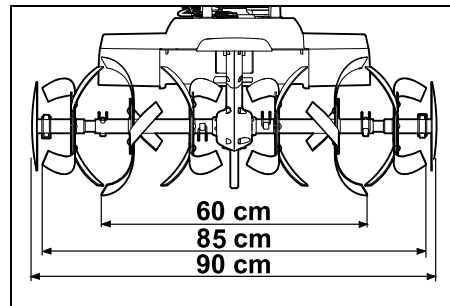
S.I. 2001/1701:

Εγγυημένη στάθμη θορύβου L_{WA} 93 dB(A)

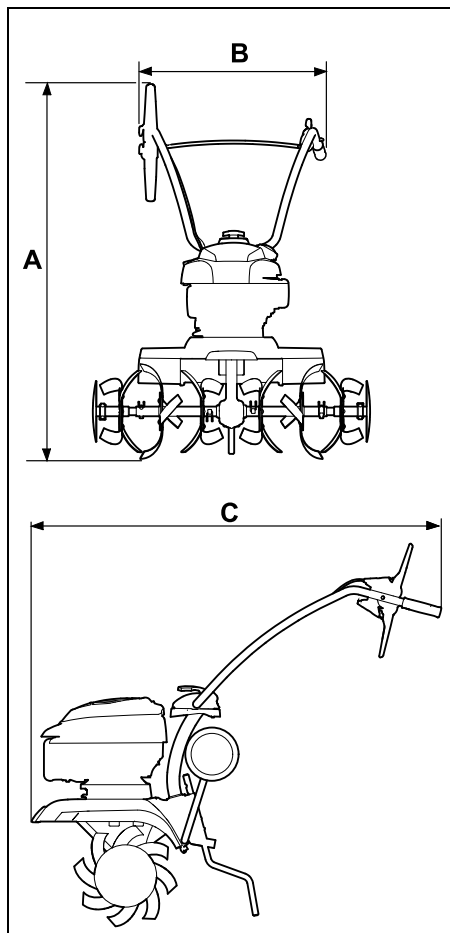
MH 685.0

Αστάθεια K_{WA} : 1,0 dB(A)
Μετάδοση κίνησης 1 σχέση κίνησης προς τα μπροστά
1 σχέση όπισθεν

Βάρος 46 kg

MH 445.1, MH 445.1 R:**MH 560.0:****MH 585.0, MH 685.0:**

**MH 445.1, MH 445.1 R, MH 560.0,
MH 585.0, MH 685.0:**



MH 445.1, MH 445.1 R:

**A = 118 cm
B = 57 cm
C = 122 cm**

MH 560.0, MH 585.0, MH 685.0:

**A = 119 cm
B = 57 cm
C = 122 cm**

18.1 REACH

Το REACH είναι ένα κανονισμός της ΕΕ για την καταγραφή, αξιολόγηση και πιστοποίηση χημικών ουσιών.

Πληροφορίες για την συμμόρφωση με τον κανονισμό REACH (ΕΕ) αρ. 1907/2006 παρέχονται στο www.stihl.com/reach.

19. Εντοπισμός βλαβών

✘ αναζητήστε ενδεχομένως έναν εμπορικό αντιπρόσωπο, η STIHL προτείνει τον εμπορικό αντιπρόσωπο της STIHL.

📖 ανατρέξτε στις οδηγίες χρήσης του κινητήρα εσωτερικής καύσης.

Βλάβη:

Ο κινητήρας εσωτερικής καύσης δεν παίρνει μπροστά

Πιθανή αιτία:

- Ο μοχλός ρύθμισης γκαζιού βρίσκεται στη θέση διακοπής
- Δεν υπάρχει καύσιμο στο ρεζερβουάρ. Το κύκλωμα καυσίμου έχει βουλώσει
- Κακή ποιότητα καυσίμου, λερωμένο ή παλαιό καύσιμο στο ρεζερβουάρ
- Έχει αφαιρεθεί το κάλυμμα από το μπουζί. Κακή σύνδεση του καλωδίου στο μπουζί
- Βλάβη στο μπουζί ή «λερωμένο» μπουζί. Λανθασμένο διάκενο ηλεκτροδίου
- Λερωμένο φίλτρο αέρα

- Ο κινητήρας εσωτερικής καύσης έχει «μπουκώσει» έπειτα από επανειλημμένες προσπάθειες εκκίνησης

Αντιμετώπιση:

- Φέρτε τον μοχλό ρύθμισης γκαζιού στη θέση εκκίνησης (⇒ 8.1)
- Συμπληρώστε καύσιμο (⇒ 7.15), καθαρίστε τις σωληνώσεις καυσίμου (✘)
- Χρησιμοποιείτε πάντοτε φρέσκο, επώνυμο καύσιμο (αμόλυβδη βενζίνη) (⇒ 7.15), καθαρίστε το καρμπυρατέρ (✘)
- Τοποθετήστε το κάλυμμα μπουζί (📖), τοποθετήστε το κάλυμμα μπουζί και ελέγξτε το μπουζί (✘)
- Καθαρίστε/αντικαταστήστε το μπουζί (📖), (✘), ρυθμίστε το διάκενο του ηλεκτροδίου (✘)
- Καθαρίστε/αντικαταστήστε το φίλτρο αέρα (✘)
- Ξεβιδώστε το μπουζί και στεγνώστε το, φέρτε το μοχλό γκαζιού στη θέση διακοπής και τραβήξτε μερικές φορές το σχοινί της μίζας αφού έχετε βγάλει το μπουζί (📖)

Βλάβη:

Δυσκολία στη θέση του κινητήρα σε λειτουργία ή μειωμένη απόδοση κινητήρα εσωτερικής καύσης

Πιθανή αιτία:

- Ύπαρξη νερού στο ρεζερβουάρ καυσίμου και στο καρμπυρατέρ. Βουλωμένο καρμπυρατέρ
- Λερωμένο ρεζερβουάρ καυσίμου
- Λερωμένο φίλτρο αέρα

- Λερωμένο μπουζί

Αντιμετώπιση:

- Αδειάστε το ρεζερβουάρ καυσίμου, καθαρίστε τις σωληνώσεις καυσίμου και το καρμπυρατέρ (✖)
- Καθαρίστε το ρεζερβουάρ καυσίμου (✖)
- Καθαρίστε/αντικαταστήστε το φίλτρο αέρα (📖), (✖)
- Καθαρίστε/αντικαταστήστε το μπουζί (📖), (✖)

Βλάβη:

Ο κινητήρας εσωτερικής καύσης θερμαίνεται υπερβολικά

Πιθανή αιτία:

- Λερωμένα πτερύγια ψύξης
- Χαμηλή στάθμη λιπαντικού στον κινητήρα εσωτερικής καύσης
- Η επιφάνεια του κινητήρα εσωτερικής καύσης έχει καλυφθεί με χώμα

Αντιμετώπιση:

- Καθαρίστε τα πτερύγια ψύξης (⇒ 12.2)
- Συμπληρώστε λιπαντικό κινητήρα (⇒ 7.15)
- Αφαιρέστε το χώμα από τον κινητήρα εσωτερικής καύσης

Βλάβη:

Ο κινητήρας εσωτερικής καύσης δεν λειτουργεί ομαλά

Πιθανή αιτία:

- Λερωμένο φίλτρο αέρα

Αντιμετώπιση:

- Καθαρίστε/αντικαταστήστε το φίλτρο αέρα (📖), (✖)

Βλάβη:

Έντονοι καπνοί

Πιθανή αιτία:

- Πολύ υψηλή στάθμη λιπαντικού
- Λερωμένο φίλτρο αέρα

Αντιμετώπιση:

- Προσαρμόστε την ποσότητα πλήρωσης λαδιού (📖)
- Καθαρίστε/αντικαταστήστε το φίλτρο αέρα (📖), (✖)

Βλάβη:

Έντονοι κραδασμοί κατά τη διάρκεια λειτουργίας

Πιθανή αιτία:

- Έχει χαλαρώσει η έδραση του κινητήρα

Αντιμετώπιση:

- Σφίξτε όλες τις βίδες στερέωσης του κινητήρα (✖)

Βλάβη:

Μειωμένη απόδοση

Πιθανή αιτία:

- Έχουν τοποθετηθεί λάθος τα πρόσθετα μαχαίρια
- Φθαρμένα πρόσθετα μαχαίρια
- Λανθασμένη ρύθμιση λεπίδας φρένου

Αντιμετώπιση:

- Τοποθετήστε σωστά τα πρόσθετα μαχαίρια (⇒ 7.7), (⇒ 7.8)
- Αντικαταστήστε τα πρόσθετα μαχαίρια (✖)
- Ρυθμίστε τη λεπίδα φρένου (⇒ 11.5)

Βλάβη:

Έλλειψη απόδοσης

Πιθανή αιτία:

- Λείπει η περόνη από τον άξονα μετάδοσης

Αντιμετώπιση:

- Ελέγξτε τη στερέωση των πρόσθετων μαχαριών στον άξονα μετάδοσης (⇒ 7.7), (⇒ 7.8)

Βλάβη:

Έντονος θόρυβος από το κιβώτιο μετάδοσης

Πιθανή αιτία:

- Λανθασμένη στάθμη λαδιού στο κιβώτιο μετάδοσης

Αντιμετώπιση:

- Ελέγξτε τη στάθμη λαδιού στο κιβώτιο μετάδοσης (✖)

Βλάβη:

Ο άξονας μετάδοσης δεν περιστρέφεται όταν ο μοχλός μετάδοσης κίνησης έχει πατηθεί

Πιθανή αιτία:

- Βλάβη ντίζας
- Φθορά ιμάντα μετάδοσης

Αντιμετώπιση:

- Ελέγξτε ή αντικαταστήστε τη ντίζα (✖)
- Αντικαταστήστε τον ιμάντα (✖)

20. Πρόγραμμα συντήρησης

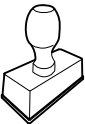
20.1 Βεβαίωση παράδοσης

Μοντέλο: _____

Αριθμός σειράς:

--	--	--	--	--	--	--	--	--

Ημερομηνία: | | | | | | | | | |



Επόμενη συντήρηση


Ημερομηνία: | | | | | | | | | |

20.2 Βεβαίωση συντήρησης



Για την εκτέλεση των εργασιών συντήρησης παραδώστε αυτές τις οδηγίες χρήσης στον εμπορικό αντιπρόσωπο STIHL.

Αυτός θα επιβεβαιώσει στα προτυπωμένα πεδία την εκτέλεση των εργασιών συντήρησης.

 Η συντήρηση πραγματοποιήθηκε στις

 Ημερομηνία επόμενης συντήρησης

Уважаемый клиент,

мы рады, что вы выбрали изделие STIHL. Мы разрабатываем и производим продукцию высочайшего качества, соответствующую потребностям наших клиентов. Наша продукция обеспечивает высокую надежность даже при экстремальных нагрузках.

STIHL – это и высочайшее качество обслуживания. Наши представители всегда готовы провести для Вас компетентную консультацию и инструктаж, а также обеспечить обширную техническую поддержку.

Мы благодарим Вас за доверие и желаем приятных впечатлений от Вашего нового изделия STIHL.



Д-р Николас Штиль

**ВАЖНО! ПЕРЕД ПРИМЕНЕНИЕМ
ОЗНАКОМИТЬСЯ И СОХРАНИТЬ.**

1. Содержание

О пользовании данной инструкцией по эксплуатации	372
Общие сведения	372
Указание по чтению инструкции по эксплуатации	372
Описание устройства	373
Техника безопасности	373
Общие сведения	373
Заправка – обращение с бензином	375
Рабочая одежда и средства защиты	375
Транспортировка устройства	376
Перед работой	376
Во время работы	377
Техническое обслуживание и ремонтные работы	379
Хранение при длительных перерывах в работе	381
Утилизация	381
Описание символов	381
Комплект поставки	382
Подготовка устройства к работе	383
Указания по установке	383
Монтаж ходовой части	383
Монтаж ограничителя	383
Монтаж ведущей ручки	384
Откидывание ведущей ручки	384
Монтаж защитных планок	384
Монтаж рыхлительных звездочек МН 445, МН 445 R	384
Монтаж рыхлительных звездочек МН 445, МН 585, МН 685	385
Монтаж защитного диска для растений	386
Монтаж приводной рукоятки	386
Прокладывание приводного троса	386
Установка приводного троса	387
Прокладывание и монтаж троса управления дроссельной заслонкой	387
Фиксация тросов на ведущей ручке	387
Топливо и моторное масло	388
Элементы управления	388
Ручка регулировки подачи топлива	388
Приводная рукоятка	388
Защитные устройства	389
Блокировка приводной рукоятки	389
Защитные устройства	389
Рекомендации по работе	389
Рабочая зона пользователя	389
Рабочее положение устройства	389
Комбинации рыхлительных звездочек	390
Правильное положение тела во время работы	390
Введение устройства в работу	390
Подготовительные мероприятия	390
Регулировка высоты верхней части ведущей ручки	390
Боковая регулировка ведущей ручки	390
Откидывание или складывание транспортировочного механизма	391
Регулировка ограничителя	391
Запуск двигателя внутреннего сгорания	391
Выключение двигателя внутреннего сгорания	391

Включение и выключение привода движения (переднего хода)	391
Включение и выключение привода движения (заднего хода) (МН 445 R, МН 560, МН 585, МН 685)	392
Пропашные работы	392
Техническое обслуживание	393
Монтаж рыхлительных звездочек	393
Очистка устройства	393
Двигатель внутреннего сгорания	394
Сервисные интервалы	394
Хранение и длительный простой (в зимний период)	394
Транспортировка	395
Транспортировка культиватора	395
Охрана окружающей среды	396
Утилизация	396
Сведение к минимуму износа и предотвращение повреждений	396
Стандартные запчасти	397
Декларация о соответствии	397
Декларация о соответствии директивам ЕU культиватора STIHL МН 445.1, МН 445.1 R, МН 560.0, МН 585.0, МН 685.0	397
Знаки соответствия	398
Установленный срок службы	398
Штаб-квартира STIHL	398
Дочерние компании STIHL	398
Представительства STIHL	398
Импортеры STIHL	398
Технические данные	399
REACH	401
Поиск неисправностей	401
График сервисного обслуживания	403

Подтверждение передачи	403
Подтверждение сервисного обслуживания	403

2. О пользовании данной инструкцией по эксплуатации

2.1 Общие сведения

Данная инструкция по эксплуатации является **переводом оригинальной инструкции по эксплуатации** изготовителя по определению Директивы ЕС 2006/42/ЕС.

Компания STIHL постоянно работает над усовершенствованием ассортимента своей продукции, поэтому мы оставляем за собой право на изменения внешнего вида поставляемых изделий, технологии и оснащения.

Вследствие этого претензии в отношении технических данных или рисунков этой брошюры не принимаются.

В данной инструкции по эксплуатации могут быть описаны модели, которые доступны не на всех странах.

Данная инструкция по эксплуатации защищена законодательством об авторском праве. Все авторские права сохраняются, в частности, на тиражирование, перевод и обработку с использованием электронных систем.

2.2 Указание по чтению инструкции по эксплуатации

На рисунках и в текстах описывается определенная последовательность операций.

В данной инструкции по эксплуатации поясняются все пиктограммы, которые нанесены на устройстве.

Направление взгляда:

Направление взгляда, принятое в инструкции по эксплуатации при употреблении терминов «слева» и «справа»:

Пользователь стоит за устройством и смотрит вперед по направлению движения.

Ссылка на главу:

Для ссылок на соответствующие главы и подразделы с целью подробных объяснений используется стрелка. В следующем примере приведена ссылка на главу: (⇒ 4.)

Обозначение разделов текста:

Описанные указания могут выглядеть, как в следующих примерах.

Операции, требующие вмешательства пользователя:

- Ослабить винт (1) с помощью отвертки, нажать рукоятку (2) ...

Общее перечисление:

- Применение изделия для спортивных мероприятий или конкурсов

Тексты с дополнительной значимостью:

Разделы текста с дополнительной значимостью помечены в инструкции по эксплуатации одним из приведенных далее символов для обращения на них особого внимания.



Опасность!

Предупреждает об опасности несчастных случаев и получения тяжелых травм для людей. Требуется соблюдать определенные правила поведения и воздерживаться от нарушений.



Предупреждение!

Опасность травматизма для людей. Соблюдение определенных правил поведения предотвращает возможные или вероятные травмы.



Осторожно!

Получения легких травм или нанесения материального ущерба можно избежать, соблюдая определенные правила поведения.



Указание

Информация для оптимального использования устройства и предотвращения возможных ошибок управления.

Тексты с ссылками на рисунки:

Рисунки, поясняющие пользование устройством, находятся в самом начале инструкции по эксплуатации.

Символ фотоаппарата служит для связи рисунков на страницах с рисунками с соответствующей частью текста в инструкции по эксплуатации.



3. Описание устройства



- 1 Приводная рукоятка (переднего хода)
- 2 Верхняя часть ведущей ручки
- 3 Зажимной рычаг
- 4 Трос стартера
- 5 Двигатель внутреннего сгорания
- 6 Штекер провода свечи зажигания
- 7 Защитная планка
- 8 Защитный диск для растений
- 9 Рыхлительные звездочки
- 10 Ручка для переноса
- 11 Защитная планка
- 12 Транспортировочный механизм
- 13 Ограничитель
- 14 Деблокирующий рычаг (транспортировочный механизм)
- 15 Деблокирующий палец (ограничитель)
- 16 Ручка
- 17 Ручка регулировки подачи топлива
- 18 МН 445 R, МН 560, МН 585, МН 685: Приводная рукоятка (заднего хода)
- 19 Фирменная табличка с паспортными данными и номером машины

4. Техника безопасности

4.1 Общие сведения



При работе с устройством необходимо обязательно соблюдать данные требования по технике безопасности.



Перед первым вводом в работу необходимо внимательно прочитать всю инструкцию по эксплуатации.

Инструкцию по эксплуатации следует бережно сохранять для дальнейшего пользования.

Следует соблюдать указания по управлению и техническому обслуживанию, которые Вы найдете в отдельной инструкции по эксплуатации двигателя внутреннего сгорания.

Соблюдение этих мер предосторожности необходимо для обеспечения Вашей безопасности, однако их перечень не является полным. Применять устройство следует в соответствии с чувством здравого смысла и ответственности, не забывая при этом, что пользователь несет ответственность за несчастные случаи с другими лицами или за их собственность.

Ознакомьтесь с элементами управления и узлами управления, а также особенностями применения устройства. Пользователь должен, прежде всего, знать, как можно быстро остановить рабочий орган и двигатель внутреннего сгорания устройства.

Работать с устройством разрешается только лицам, изучившим инструкцию по эксплуатации и имеющим навыки управления устройством. Перед первым вводом устройства в эксплуатацию пользователь должен пройти квалифицированный инструктаж, ориентированный на практический опыт. Пользователь должен пройти инструктаж по безопасному обращению с устройством у продавца или другого специалиста.

В частности, в ходе этого инструктажа пользователю следует разъяснить, что работа с устройством требует особой осмотрительности и концентрации внимания.

Даже если устройство эксплуатируется надлежащим образом, не стоит забывать про возможность возникновения остаточных рисков.



Опасность для жизни вследствие удушья!

Опасность удушья для детей во время игр с упаковочным материалом. Упаковочный материал следует непременно хранить в недоступном для детей месте.

Устройство со всем навесным оборудованием можно передавать или одалживать только тем пользователям, которые, в принципе, знакомы с данной моделью и обслуживанием устройства. Устройство необходимо передавать всегда с инструкцией по эксплуатации.

Пользоваться устройством разрешается только, находясь в хорошем физическом и психическом состоянии. Если у Вас имеются проблемы со здоровьем, то следует обратиться к врачу и выяснить, можно

ли Вам работать с устройством. Запрещается работать с устройством после употребления алкогольных напитков, наркотиков или приема лекарств, которые могут оказать негативное влияние на реакции работающего.

Необходимо убедиться, что пользователь физически, психически и умственно в состоянии управлять устройством и работать с ним. Если пользователь обладает физическими, психическими или умственными недостатками, он может работать с устройством только под надзором ответственного лица, или следуя его указаниям.

Следует убедиться, что пользователь достиг совершеннолетия или обучен соответствующей профессии согласно национальным правилам.

Внимание – опасность несчастного случая!

Культиватор предназначен исключительно для обработки почвы при посевных работах, возделывании почвы или уходе за растениями. Его эксплуатация разрешена только строго в соответствии с данной инструкцией по эксплуатации – любые отклонения недопустимы! Иное применение запрещено, несоблюдение этого требования является опасным. Последствиями могут быть различные травмы или повреждения устройства.

Из-за опасности получения травм пользователем культиватор запрещается применять, например, для следующих работ (неполное перечисление):

- для работ по озеленению крыш, а также для работ с растениями в ящиках на балконах,
- для измельчения обрезков деревьев и кустарников.

Запрещается использование устройства для транспортировки предметов, животных или людей, в особенности детей.

Из соображений безопасности запрещается любое изменение на устройстве, за исключением квалифицированной установки принадлежностей, допущенных компанией STIHL. Кроме того, изменения устройства приводят к лишению права на гарантийный ремонт. Сведения о разрешенных к использованию принадлежностях вы получите у дилеров STIHL.

Запрещены изменения устройства с целью увеличения мощности или частоты вращения двигателя внутреннего сгорания или электродвигателя.

Особую осторожность следует проявлять при применении устройства в зонах зеленых насаждений, парках, на спортплощадках, на улицах и предприятиях лесного и сельского хозяйств.



Внимание! Опасность для здоровья вследствие вибрации! Чрезмерная нагрузка, вызванная

вибрациями, может нанести ущерб системе кровообращения и нервной системе, особенно у лиц с нарушениями кровообращения. При появлении симптомов, которые могут появиться из-за вибрационной нагрузки, необходимо обратиться к

врачу.

Нижеуказанные симптомы появляются в основном в пальцах, на руках или запястных суставах (неполный перечень примеров):

- потеря чувствительности,
- боли,
- миастения,
- дисхромия кожи,
- неприятные явления формикации.

Необходимо обеими руками крепко, но без напряжения, удерживать ведущую ручку в предусмотренных местах.

Необходимо спланировать рабочее время так, чтобы можно было длительное время избегать чрезмерных нагрузок.

При использовании культиватора делать перерывы и избегать слишком длительного управления устройством, так как продолжительное воздействие вибрации наносит вред здоровью.

4.2 Заправка – обращение с бензином



Опасность для жизни!

Бензин токсичен и сильно горюч.

Хранить бензин только в предназначенных для этого емкостях (канистрах), которые прошли соответствующую проверку. Крышки заправочных емкостей необходимо всегда правильно накручивать и затягивать до отказа. Из соображений безопасности поврежденные крышки должны быть заменены.

Для утилизации или хранения производственных материалов, например, топлива запрещается использовать бутылки для напитков или подобные емкости. Нельзя исключать, что жидкость в бутылках может кто-то выпить, это особенно опасно для детей.



Бензин хранить вдали от источников искр, открытого пламени, постоянного горения, а также источников тепла и других источников возгорания. Не курить!

Заправку производить только на воздухе и не курить во время заправки.

Перед заправкой надо выключить двигатель внутреннего сгорания и подождать, когда он остынет.

Заливать бензин необходимо перед запуском двигателя внутреннего сгорания. Во время работы двигателя внутреннего сгорания или при неостывшей машине запрещается открывать крышку бензобака или доливать бензин.

Не допускать переливания топливного бака!

Чтобы оставить место для расширения топлива, нельзя заливать топливо выше нижней кромки наливного патрубка топливного бака. Дополнительно соблюдать данные, приведенные в «Инструкции по эксплуатации двигателя внутреннего сгорания».

Если Вы перелили бензин через край, то запускать двигатель внутреннего сгорания можно только после очистки поверхности, залитой бензином. Не



включать зажигание до того момента, пока пары бензина не улетучились (протереть насухо).

Пролитое топливо необходимо всегда вытирать.

Если бензин попал на одежду, то ее необходимо сменить.

Нельзя оставлять устройство с бензином в бензобаке в помещении. Там имеется возможность вступления в контакт бензиновых паров с открытым огнем или искрами, что может привести к воспламенению паров.

Если необходимо опорожнить топливный бак, это следует выполнять вне помещения.

4.3 Рабочая одежда и средства защиты



При работе всегда носить прочную обувь с нескользкой подошвой. Нельзя работать босиком или, например, в сандалиях.



Кроме того, во время работ по техобслуживанию и очистке, а также при транспортировке устройства следует надевать прочные перчатки, не носить распущенными длинные волосы и покрывать их (использовать головной убор, шапку и т. п.).



Во время работы с устройством необходимо носить подходящую, прилегающую к телу одежду, т. е. вместо рабочих халатов использовать комбинезоны. Работая с устройством, запрещается носить

шарф, галстук, украшения, иметь свисающие вниз ленты или шнурки и другие торчащие элементы одежды.

Вращающиеся детали могут задеть или захватить волосы, одежду или ее части. Это может привести к тяжелым травмам.

4.4 Транспортировка устройства

Работать следует только в защитных (⇒ 4.3) перчатках, чтобы избежать травм от острых и горячих частей устройства.

Нельзя транспортировать устройство при работающем двигателе внутреннего сгорания. Перед транспортировкой следует выключить двигатель внутреннего сгорания, дождаться полной остановки рабочих органов и вынуть штекер провода свечи зажигания.

Устройство следует транспортировать только с остывшим двигателем внутреннего сгорания и без топлива.

Соблюдать указания, содержащиеся в главе «Транспортировка». В ней описано, как поднимать или закреплять устройство. (⇒ 13.)

Переносить устройство только вдвоем – при этом держать его за предусмотренные для этого места.

Для погрузки использовать подходящие средства (погрузочные платформы, подъемные приспособления).

Из соображений безопасности при транспортировке и погрузке, особенно при использовании погрузочной платформы, не допускается превышать угол наклона 15°.

Устройство и его транспортируемые узлы должны быть зафиксированы на погрузочной платформе с помощью подходящих средств крепления (ремней, тросов и т. д.). Ни в коем случае не транспортировать устройство в незакрепленном состоянии.

Компания STIHL рекомендует транспортировать культиватор на специальном прицепе или на подходящей погрузочной платформе, а не внутри автомобиля (например, в багажнике).

При транспортировке устройства необходимо соблюдать местные законодательные предписания, в особенности по безопасности погрузки и транспортировке предметов на погрузочных платформах.

4.5 Перед работой

Следует удостовериться, что с устройством работают только те лица, которые знакомы с инструкцией по эксплуатации.

Перед первым использованием устройства снять упаковочный материал и транспортировочные фиксаторы.

Перед вводом устройства в работу проверить топливную систему на герметичность, особенно видимые детали, например, топливный бак, крышку топливного бака, шланговые соединения. В случае негерметичности или повреждения не запускать двигатель внутреннего сгорания – **опасность пожара!** Перед вводом в работу сдать устройство на ремонт в специализированный сервисный центр.

Необходимо соблюдать муниципальные предписания по продолжительности работы устройств по уходу за садовыми участками, оснащенных двигателем внутреннего сгорания.

Следует тщательно осмотреть участок, на котором будет работать устройство, и убрать все крупные камни, палки, проволоку, кости и другие посторонние предметы, которые могут быть отброшены устройством.

Перед работой с устройством необходимо пометить скрытые в почве объекты (брызгальные установки для газонов, забитые сваи, водяные вентили, фундаменты, электрические кабели и т. д.) и избегать наезда на них. Наезд на такие посторонние объекты запрещен.

Перед использованием устройства следует заменять поврежденные и изношенные детали. Необходимо вовремя обновлять на устройстве нечитабельные или поврежденные наклейки с предупреждениями и указаниями об имеющихся опасностях. Новые наклейки и все остальные запасные части имеются в специализированном центре STIHL.



Опасность получения травм!

Изношенные или поврежденные детали (например, тупые ножи) могут повлиять на безопасность устройства и стать причиной травмы пользователя.

Перед использованием устройства проверить прочное и надежное положение штекера провода свечи зажигания на свече зажигания.

Устройство разрешается использовать только в технически безопасном состоянии. Перед каждым использованием устройства следует проверять,

- смонтировано ли все устройство в соответствии с предписаниями.
- безупречно ли состояние и правильна ли работа защитных устройств (например, приводной рукоятки, защитных планок, защитных кожухов, защитных крышек, ведущей ручки, защитных решеток). Нельзя пользоваться устройством, если защитные устройства повреждены, изношены или не установлены.
- установлены ли все рабочие органы (рыхлительные звездочки), крепежные винты и шпильки, а также нет ли на них следов износа и повреждений (насечек, трещин). Изношенные или поврежденные узлы и детали подлежат замене.
- надежно и прочно ли зафиксированы рабочие органы (рыхлительные звездочки).
- в порядке и не заедают ли приводные рукоятки.
- правильно ли завинчена крышка топливного бака;
- каково состояние топливного бака и узлов, связанных с подачей топлива, а также крышки топливного бака; состояние должно быть безукоризненным.
- правильно ли завинчена резьбовая пробка масляного бака;

– полностью и правильно ли установлены используемые принадлежности на устройстве. Все компоненты, входящие в комплект поставки принадлежностей, должны быть установлены или использованы.

В случае необходимости выполнить все требуемые работы или обратиться в специализированный центр. Компания STIHL рекомендует обращаться к дилеру STIHL.

Защитные планки слева и справа рассчитаны на определенную ширину захвата и должны всегда устанавливаться в требуемом положении. Если у моделей МН 445 и МН 445 R из-за дополнительных рыхлительных звездочек (в качестве принадлежностей STIHL) ширина захвата увеличивается, то необходимо устанавливать защитные планки большего размера (входят в комплект поставки принадлежностей).

Толкать или тянуть устройство к обрабатываемому участку следует на колесах для транспортировки.

Перед вводом устройства в работу следует удалить все лежащие на нем предметы (инструменты, салфетки и т. д.).

4.6 Во время работы



Запрещено присутствие посторонних лиц в опасной зоне! Не выполнять работы, если в опасной зоне находятся животные или люди, особенно дети.

Внимание! – Во время работы такие предметы, как земля, камни и т. д., отбрасываются вверх или вбок.

Управление устройством разрешается выполнять только одному человеку. Во время работы двигателя внутреннего сгорания пользователь должен находиться в рабочей зоне. (⇒ 10.1)

Во время работы запрещается поднимать, перетаскивать или тянуть устройство за транспортировочные ручки, защитную пластину или другие его части – только за рукоятки на ведущей ручке; это требование распространяется также и на помощника.

Запрещается удалять или переключать установленные на устройстве переключающие и защитные устройства. В частности, ни в коем случае не фиксировать приводную рукоятку на верхней части ведущей ручки (например, путем связывания).



Внимание – опасность получения травм!

Ни в коем случае не класть руки или ноги на вращающиеся детали или под них. Соблюдать безопасное расстояние от устройства, обеспеченное ведущей ручкой. Безопасное расстояние соответствует длине правильно установленной и откинутой ведущей ручки – не переделывать ведущую ручку и ни в коем случае не начинать работу устройства со сложенной ведущей ручкой.

Никогда не закрепляйте предметы на ведущей ручке (например, рабочую одежду).

Следует работать только при дневном свете или хорошем искусственном освещении.

Нельзя работать с устройством во время дождя и грозы, особенно в случае опасности удара молнии.

При наличии влажной поверхности неустойчивое положение пользователя увеличивает опасность несчастного случая.

Следует работать, соблюдая особую осторожность, чтобы не подскользнуться. По возможности избегать применения устройства на влажной поверхности.

Нельзя начинать работу устройства с установленными рыхлительными звездочками, находясь на асфальте, поверхности, выложенной плитками и т. д.

Соблюдайте особую осторожность при использовании устройства вблизи склонов, кромок участков, канав и прудов. В частности следует выдерживать достаточное расстояние до подобных опасных зон.

Отработавшие газы:



Опасность для жизни вследствие отравления!

При появлении тошноты, головной боли, нарушения зрения (например, уменьшение поля зрения), нарушении слуха, головокружении, ухудшающейся способности концентрации необходимо срочно прекратить работу. Эти симптомы могут, кроме прочего, быть вызваны слишком высокой концентрацией отработавших газов.



Устройство выделяет ядовитые отработавшие газы во время работы двигателя внутреннего сгорания. В них содержится ядовитая окись углерода – газ, не имеющий цвета и запаха, а также и другие вредные вещества. Запрещается работа двигателя внутреннего сгорания в закрытых или плохо проветриваемых помещениях.

Следить за направлением струи выхлопных газов. Во время работы двигателя нельзя направлять выхлопную трубу на людей.

Запуск:

Запуск устройства производить с осторожностью, соблюдая указания главы «Введение устройства в работу» (⇒ 11.). Запуск в соответствии с указаниями уменьшает опасность травматизма.

Опасность получения травм!

Если трос стартера быстро возвращается обратно, то перемещение ладони и руки к двигателю внутреннего сгорания происходит быстрее, чем отпускание троса. Возникающая вследствие этого отдача может привести к переломам костей, ущемлениям и растяжениям.

Ноги должны находиться на достаточном расстоянии от рабочих органов.

При запуске запрещается опрокидывать устройство.

При запуске запрещается приводить в действие приводную рукоятку.

Работы на склонах:

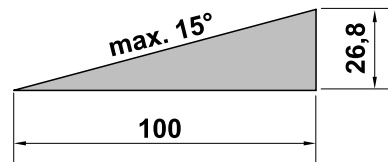
Наклонные участки всегда обрабатывать в поперечном направлении, ни в коем случае не в

продольном направлении. Пользователю запрещено стоять на склоне ниже работающего устройства. Если он потеряет контроль, то может попасть под устройство.

Будьте особо осторожны, если Вы меняете направление движения на склоне.

Всегда следите за тем, чтобы состояние склонов было хорошим, и избегайте работ с устройством на слишком крутых склонах.

При работе на склонах может произойти опрокидывание устройства. Из соображений безопасности запрещено использовать устройство на склонах крутизной более 15° (26,8 %). **Опасность получения травм!** Угол наклона 15° соответствует вертикальному подъему 26,8 см при 100 см по горизонтали.



Для обеспечения достаточного смазывания двигателя внутреннего сгорания при работе устройства на склонах необходимо выполнять дополнительные требования, приведенные в имеющейся «Инструкции по эксплуатации двигателя внутреннего сгорания».

Во время работы:



Опасность получения травм!

Никогда не класть руки или ноги на вращающиеся детали, а также не держать их над или под этими деталями.

Из соображений безопасности управлять устройством следует всегда двумя руками, никогда не убирая их с рукояток на ведущей ручке, пока работает устройство. Запрещается управлять одной рукой.

Регулирование рабочей глубины выполнять путем вдавливания ограничителя в почву.

На трудноподдающихся обработке почвах (например, на каменистых или твердых почвах) следует управлять устройством с особой осторожностью – снизить угловую скорость вращения рабочих органов (регулирование подачи топлива).

Передвигайтесь с устройством только в темпе шага – при работе быстрое передвижение запрещено. Вследствие быстрого перемещения возрастает опасность несчастных случаев из-за спотыкания, скольжения и т. д.

Внимание – опасность получения травм!

Будьте особенно осторожны, в частности, соблюдайте достаточное расстояние между рабочими органами (рыхлительными звездочками) и ступнями, если вы поворачиваете устройство, подтягиваете его к себе или используете обратный ход.

Внимание – опасность споткнуться!

Следить за препятствиями позади устройства при его движении задним ходом.

Если устройство застряло, выключить двигатель внутреннего сгорания и вынуть штекер провода свечи зажигания. Устройство следует поднимать и вытаскивать из почвы только вдвоем.

Необходимо выключить двигатель внутреннего сгорания,

- если машину требуется опрокинуть для транспортировки,
- если машину требуется переместить/перетащить с обрабатываемого участка или на него,
- прежде чем оставить устройство, или если устройство находится без надзора,
- перед заправкой. Заправку производить только при остывшем двигателе внутреннего сгорания.

Опасность пожара!

- если машину требуется переместить/перетащить на необрабатываемый участок.

Выключить двигатель внутреннего сгорания и вынуть штекер провода свечи зажигания:

- перед снятием блокировочных приспособлений;
- перед подъемом и переноской устройства;
- перед транспортировкой устройства;
- перед проверкой или очисткой устройства или перед проведением на нем иных работ (например, перемещение ведущей ручки, откидывание транспортировочного механизма);
- если был задет посторонний предмет или устройство демонстрирует чрезмерно высокий уровень вибрации. В этих случаях необходимо проверить машину, особенно рабочие органы (рыхлительные звездочки,

крепления рыхлительных звездочек, приводной вал), на отсутствие повреждений и выполнить требуемый ремонт, прежде чем снова начать работу с устройством.



Опасность травмирования!

Наличие сильной вибрации, как правило, свидетельствует о неисправности. Запрещается приводить культиватор в действие, например, с поврежденным или погнутым приводным валом или с поврежденными рабочими органами. При отсутствии необходимых знаний следует поручать ремонт специалистам: компания STIHL рекомендует обращаться к дилерам STIHL.

4.7 Техническое обслуживание и ремонтные работы

Перед проведением работ по очистке, регулировке, ремонту и техобслуживанию:

- ставить устройство на твердую и ровную поверхность,
- выключить двигатель внутреннего сгорания и дать ему остыть,
- вынуть штекер провода свечи зажигания.



Внимание – опасность получения травм!

Штекер провода свечи зажигания должен находиться вдали от свечи зажигания: случайная искра зажигания может привести к возгоранию или удару электрическим током.

Непреднамеренный контакт свечи

зажигания со штекером провода свечи зажигания может вызвать нежелательный запуск двигателя внутреннего сгорания.

Перед работами по техническому обслуживанию или очистке устройство разрешается опрокидывать только назад. Если устройство опрокидывать набок или вперед, то возможны повреждения двигателя внутреннего сгорания и других узлов устройства, следствием чего может быть дорогостоящий ремонт.

Перед выполнением работ по техобслуживанию, прежде всего, в области коробки передач, двигателя внутреннего сгорания, выпускного коллектора и глушителя следует дождаться остывания устройства. Температуры могут достигать 80° C и больше. **Опасность ожогов!**

Непосредственный контакт с моторным маслом может быть опасным. Кроме того, не допускается проливание моторного масла.

Компания STIHL рекомендует по поводу заливки или замены моторного масла обращаться в специализированный центр STIHL.

Следует регулярно проверять все устройство – особенно перед установкой на хранение перед длительным перерывом в эксплуатации (например, в зимний период) – на отсутствие износа и повреждений. Из соображений безопасности необходимо сразу заменять изношенные или поврежденные детали, обеспечивая тем самым надежную работу устройства.

Очистка:

После работы все устройство необходимо тщательно очистить. (⇒ 12.2)

Удалить прилипшие остатки деревянной палочкой. Очистить нижнюю часть устройства щеткой и водой. Запрещается использовать агрессивные чистящие средства. Они могут повредить пластмассу и металл, что может вызвать нарушение безопасной эксплуатации устройства STIHL.

Нижнюю часть устройства (все части под защитной пластиной) разрешается чистить струями высокого давления или пароструйным аппаратом. Соблюдать минимальное расстояние 1 м и ни в коем случае не направлять струю воды непосредственно на опорные места и уплотнения – особенно на уплотнение между кожухом передачи и защитной пластиной.

С целью исключения возгорания отверстия охлаждения, ребра охлаждения и область выхлопа должны быть чистыми, например, от травы, соломы, мха, листьев или вытекшей смазки.

Работы по техническому обслуживанию:

Разрешается выполнять только те работы по техническому обслуживанию, которые описаны в данной инструкции по эксплуатации. Все другие работы должны производиться дилером.

Для получения необходимых сведений и помощи обращайтесь **всегда** к дилеру.

Компания STIHL рекомендует

выполнять работы по техническому обслуживанию и ремонты только у дилеров STIHL.

Дилеры STIHL регулярно предоставляют программы обучения и техническую информацию.

Необходимо использовать только инструменты, принадлежности или навесные устройства, допущенные STIHL для данного устройства, или технически аналогичные узлы. В ином случае нельзя исключить несчастные случаи, приводящие к получению травм или повреждению устройства. При возникновении вопросов обращаться к дилеру.

Оригинальные инструменты, принадлежности и запчасти STIHL по своим качествам оптимально соответствуют устройству и удовлетворяют требованиям пользователя. Оригинальные запасные части STIHL опознаются по номеру запасной части STIHL, по надписи STIHL и при необходимости по знаку запасных частей STIHL. На маленьких деталях знак может стоять также отдельно.

Из соображений безопасности необходимо регулярно проверять узлы, связанные с подачей топлива (топливопровод, топливный кран, топливный бак, запорное устройство топливного бака, подсоединения и т. п.) на отсутствие повреждений и герметичность, при необходимости соответствующие узлы должны заменяться специалистом (компания STIHL рекомендует обратиться к дилеру STIHL).

Наклейки с предупреждениями и указаниями следует всегда содержать в чистом и хорошо читабельном

состоянии. Поврежденные или утерянные наклейки необходимо заменить новыми оригинальными, которые можно получить у дилеров STIHL. При замене узла или детали новым узлом или деталью, следить, чтобы новые части получили такие же наклейки, как и прежние узлы и детали.

Для того чтобы устройство работало надежно, затягивать все гайки, болты и винты до упора.

Нельзя менять основное положение двигателя внутреннего сгорания и переворачивать его.

В случае снятия каких-либо деталей или защитных приспособлений во время проведения работ по техническому обслуживанию их необходимо немедленно снова установить на место в соответствии с предписаниями.

При замене рабочих органов (рыхлительных звездочек) следует правильно выбирать их тип и комбинацию – допустимы только допущенные компанией STIHL варианты.

4.8 Хранение при длительных перерывах в работе

Перед тем как ставить устройство в закрытое помещение, следует дать возможность двигателю внутреннего сгорания остыть.

Устройство следует хранить с опустошенным топливным баком и запасом топлива в закрываемом хорошо вентилируемом помещении.

Необходимо исключить вероятность пользования устройства посторонними лицами (например, детьми).

Запрещается оставлять устройство с бензином в бензобаке в помещении. Имеется возможность вступления в контакт бензиновых паров с открытым огнем или искрами, что может привести к воспламенению паров.

Если требуется опустошить топливный бак, например, при прекращении работы в зимний период, опорожнение бака должно производиться только на открытом воздухе (например, путем выработки топлива при работающем двигателе внутреннего сгорания).

Перед установкой на хранение (например, в зимний период) устройство следует тщательно очищать.

Устройство следует хранить только с вынутым штекером провода свечи зажигания.

Хранить устройство в состоянии готовности к эксплуатации.

Перед тем как накрыть устройство, дождаться его полного остывания.

4.9 Утилизация

Такие отходы, как отработанное масло или топливо, смазочные средства, фильтры, аккумуляторные батареи и подобные быстроизнашивающиеся узлы могут причинять вред людям, животным и экологии, поэтому они должны быть утилизированы надлежащим образом.

Чтобы получить информацию о правильной утилизации отходов, обращайтесь в Ваш центр по

утилизации или иной специализированный сервисный центр. Компания STIHL рекомендует обращаться к дилеру STIHL.

Следует обеспечить правильную утилизацию отслужившего устройства. Соблюдать указания, приведенные в главе «Охрана окружающей среды». (⇒ 14.)

5. Описание символов



Внимание!

Перед вводом в эксплуатацию прочитайте и соблюдайте инструкцию по эксплуатации и указания по технике безопасности.



Внимание!

Соблюдать осторожность и следить за возможными отбрасываемыми предметами — соблюдать расстояние и не допускать присутствия посторонних лиц.



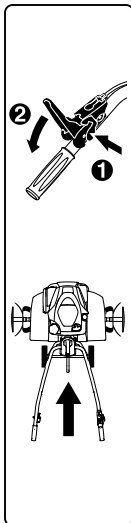
Опасность получения травм!

Вращающиеся детали: руки и ноги держать на расстоянии от вращающихся рабочих органов. Эксплуатация только с защитными крышками.



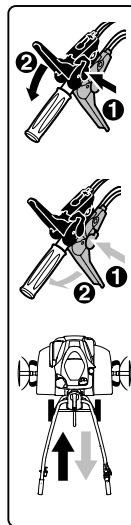
Внимание!

Перед работами по техобслуживанию и очистке следует вынимать штекер провода свечи зажигания.



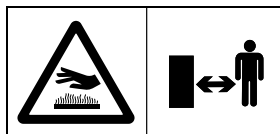
МН 445:

Из соображений безопасности перед приведением в действие приводной рукоятки необходимо сначала нажать на деблокирующий рычаг. Это позволяет исключить непреднамеренное приведение в действие приводной рукоятки.



МН 445 R, МН 560, МН 585, МН 685:

Из соображений безопасности перед приведением в действие приводной рукоятки необходимо сначала нажать на соответствующий деблокирующий рычаг. Это позволяет исключить непреднамеренное приведение в действие приводной рукоятки. Черная приводная рукоятка предназначена для переднего хода, красная приводная рукоятка – для заднего хода.



Опасность ожогов!

Запрещается прикасаться к горячим поверхностям. Корпус редуктора сильно нагревается.

6. Комплект поставки



Поз.	Наименование	Шт.
A	Базовое устройство	1
B	Ведущая ручка	1
C	Зажимной рычаг	1
D	Транспортировочный механизм	1

Поз.	Наименование	Шт.
E	Ограничитель	1
F	Защитная планка слева	1
G	Защитная планка справа	1
H	МН 445, МН 445 R: Рыхлительная звездочка	4
I	МН 560, МН 585, МН 685: Двухрядная рыхлительная звездочка	2
J	МН 585, МН 685: Однорядная рыхлительная звездочка	2
K	Защитное кольцо	2
L	Защитный диск для растений	2
M	Приводная рукоятка (переднего хода), черная	1
N	МН 445 R, МН 560, МН 585, МН 685: Приводная рукоятка (заднего хода), красная	1
O	МН 445: Контргайка М6	1
P	МН 445: Кожух	1
Q	Контргайка М6	1
R	Винт с полупотайной головкой М6	1
S	МН 445, МН 445 R, МН 585, МН 685: Откидной шплинт 10x40 МН 560: Откидной шплинт 10x40	6 4
T	Винт с полупотайной головкой М8	2
U	Шестигранная гайка М8	2
V	Кабельная стяжка	2
–	Инструкция по эксплуатации	1

Поз.	Наименование	Шт.
–	Инструкция по эксплуатации Двигатель внутреннего сгорания	1
–	МН 560, МН 585, МН 685: Ключ для свечей зажигания	1

7. Подготовка устройства к работе

7.1 Указания по установке



Опасность травмирования!

Следует соблюдать предписания по технике безопасности, указанные в главе «Техника безопасности». (⇒ 4.) В частности, вынуть штекер провода свечи зажигания и при любых работах с рыхлительными звездочками надевать прочные перчатки.

Соблюдать значения момента затяжки!

Приводные тросы и трос управления дроссельной заслонкой укладывать и фиксировать только согласно описанию.

Неправильно установленные тросы (например, ненадлежащая укладка или фиксация в неправильной приводной рукоятке) могут стать причиной сбоев в работе.

- Все описанные работы выполнять на чистом, горизонтальном, ровном и прочном основании.

- Соблюдать монтажные положения – постоянно контролировать устойчивое и надежное положение устройства.
- Строго следовать указаниям по монтажу тросов, в частности фиксировать все тросы **кабельными стяжками** на ведущей ручке, чтобы не допустить повреждений устройства (например, при складывании ведущей ручки) или сбоев в работе.

Приводная рукоятка, приводные тросы

МН 445:

- Черная приводная рукоятка на верхней стороне ведущей ручки.
- Один приводной трос (переднего хода).

МН 445 R, МН 560, МН 585, МН 685:

- Черная приводная рукоятка на верхней стороне ведущей ручки.
- Красная приводная рукоятка на нижней стороне ведущей ручки.
- Один приводной трос (переднего хода). Трос с **черным колпачком** устанавливается в черной приводной рукоятке.
- Один приводной трос (заднего хода). Трос с **красным колпачком** устанавливается в красной приводной рукоятке.

7.2 Монтаж ходовой части



- Монтажное положение: Опрокинуть базовое устройство (А) вперед, как показано на рисунке, и для стабилизации подложить под оба приводных вала подходящие деревянные бруски (1) (высота 50 - 60 мм, ширина/длина прибл. 100 мм).
- **1** Нажать удерживающий хомут (2) вверх и удерживать его в этом положении.
- **2** Вставить транспортировочный механизм (D) в углубление (3) у пальца деблокирующего рычага (4).
- Нажать на транспортировочный механизм (D) вверх до упора и удерживать его в этом положении.
- **3** Нажать удерживающий хомут (2) вниз. Вставить винты (Т) снизу с обеих сторон.
- **4** Закрепить удерживающий хомут (2) путем закручивания обеих гаек (U).

7.3 Монтаж ограничителя



- Монтажное положение: см. «Монтаж ходовой части» (⇒ 7.2)
- Нажать на деблокирующий палец (1) и удерживать его.
- Ввести ограничитель (Е) снизу в адаптер (2) и передвинуть вверх до упора.
- Отпустить деблокирующий палец (1) и потянуть ограничитель (Е) вниз до защелкивания.

- Проверить надежность фиксации ограничителя (Е).

7.4 Монтаж ведущей ручки



- **1** Монтажное положение: см. «Монтаж ходовой части» (⇒ 7.2)
- Снять резиновую ленту (1).
- **2** Приподнять консоль (2) и удерживать ее.
- **3** Вставить ведущую ручку (В) по центру между консолью (2) и нижней частью ведущей ручки (3) до упора и удерживать в этом положении. Стержни пружины (4) должны проходить вдоль фиксатора ручки (5), как изображено на рисунке. Проверить изображенное положение пружины (4) в регулировочном элементе (6), при необходимости пружину следует натянуть.
- **4** Затянуть винт (7).
- **5** Выкрутить гайку (8) зажимного рычага (С) и снять ее с пружинной (9).
- Вставить зажимной рычаг (С) с встроенным винтом сверху в консоль (2) и нижнюю часть ведущей ручки (3). Надеть пружину (9) на зажимной рычаг (С). Повернуть гайку (8) на один-два оборота.



Указание!

Зажимной рычаг (С) следует устанавливать таким образом, чтобы при закреплении его необходимо было надавливать вперед к двигателю внутреннего сгорания.

- **6** Выбрать центральное положение верхней части ведущей ручки (3). (⇒ 11.3)
- Рукой нажать зажимной рычаг (С) вперед.
- Затянуть гайку (8) с моментом 5 Нм (не до упора).
- Проверка зажатия:
Монтаж зажимного рычага (С) выполнен правильно, если зажимным рычагом можно управлять рукой, а ведущая ручка при этом прочно зафиксирована на базовом устройстве.
- Регулировка усилия зажима:
Если ведущая ручка недостаточно зажата или зажимным рычагом невозможно управлять рукой, то ослабить зажимной рычаг и отрегулировать усилие зажима, закручивая или откручивая гайку (8). Затем снова надавить на зажимной рычаг вперед.



Опасность получения травм!

Устройство разрешается передвигать или тянуть только за ведущую ручку, прочно зафиксированную на базовом устройстве (в зажатом положении ручка не должна быть ослаблена).

7.5 Откидывание ведущей ручки



- Потянуть зажимной рычаг (1) вверх. Откинуть верхнюю часть ведущей ручки (2) в направлении стрелки.
- Нажать на зажимной рычаг (1) вперед до упора.

- Установить высоту ведущей ручки. (⇒ 11.2)

7.6 Монтаж защитных планок



- Проверить предварительно установленные винты (1) в защитных планках (F, G) – полностью не выкручивать.
- Установить культиватор в положение для очистки. (⇒ 12.2)
- Вставить защитную планку слева (F) с тремя предварительно установленными винтами (1) в три отверстия (2) крышки.
- Сместить вперед защитную планку слева (F) и удерживать ее в этом положении.
- Вкрутить винты (1) и затянуть их с моментом 10 - 12 Нм.
- Проверить фиксированное положение защитной планки (F) и затем установить правую защитную планку (G) тем же способом.

7.7 Монтаж рыхлительных звездочек МН 445, МН 445 R



- Установить культиватор в положение для очистки. (⇒ 12.2)



Строго соблюдать указания из руководства по монтажу. В частности, соблюдать последовательность монтажа, а также полностью устанавливать защитные кольца, рыхлительные звездочки и откидные шплинты в соответствии с описанием. При монтаже откидных шплинтов в точности соблюдать изображенное направление установки и расположение удерживающего хомута. При неправильном монтаже или перекручивании откидной шплинт может самопроизвольно открыться и потеряться.

Для достижения хороших рабочих результатов режущие кромки рыхлительных звездочек должны быть направлены вперед (не к ведущей ручке) – соблюдать указания стрелок.

Различие рыхлительных звездочек:

- Рыхлительная звездочка (1): одинаковый наружный диаметр оси крепления вала (2).
- Рыхлительная звездочка (3): отличающийся наружный диаметр оси крепления вала (4).

1

- Надеть защитное кольцо (K) на приводной вал (5) до упора. Три фиксирующих выступа на кожухе передачи (6) должны зафиксироваться в пазах защитного кольца.

- Расположить рыхлительную звездочку (1) так, чтобы **более короткая** ось крепления вала (2) была обращена к кожуху передачи, а режущие кромки (7) были направлены вперед. Стрелки (8) на рыхлительной звездочке и стрелка (9) на кожухе передачи (6) должны указывать в одном направлении.
- Установить рыхлительную звездочку (1) на приводной вал (5).
- Провернуть рыхлительную звездочку (1) так, чтобы отверстия оси крепления вала и приводного вала совпали.

2

- Вставить откидной шплинт (S) в отверстия и закрыть удерживающий хомут.

3

- Расположить рыхлительную звездочку (3) так, чтобы **меньший** наружный диаметр оси крепления вала (4) был обращен к уже установленной рыхлительной звездочке (1), а режущие кромки (7) были направлены вперед. Стрелки (8) на рыхлительной звездочке и стрелка (9) на кожухе передачи (6) должны указывать в одном направлении.
- Вставить рыхлительную звездочку (3) в уже установленную рыхлительную звездочку (1).
- Провернуть рыхлительную звездочку (3) так, чтобы отверстия обеих рыхлительных звездочек совпали.

4

- Вставить откидной шплинт (S) в отверстия и закрыть удерживающий хомут.
- При необходимости установить защитный диск для растений. (⇒ 7.9)
- Повторить монтаж рыхлительных звездочек с другой стороны.

7.8 Монтаж рыхлительных звездочек МН 445, МН 585, МН 685



- Установить культиватор в положение для очистки. (⇒ 12.2)



Строго соблюдать указания из руководства по монтажу. В частности, соблюдать последовательность монтажа, а также полностью устанавливать защитные кольца, рыхлительные звездочки и откидные шплинты в соответствии с описанием. При монтаже откидных шплинтов в точности соблюдать изображенное направление установки и расположение удерживающего хомута. При неправильном монтаже или перекручивании откидной шплинт может самопроизвольно открыться и потеряться.

Для достижения хороших рабочих результатов режущие кромки рыхлительных звездочек должны быть направлены вперед (не к ведущей ручке) – соблюдать указания стрелок.

Различие рыхлительных звездочек:

- Рыхлительная звездочка (I): двухрядная рыхлительная звездочка.
- Рыхлительная звездочка (J): однорядная рыхлительная звездочка.

1 МН 560, МН 585, МН 685

- Надеть защитное кольцо (K) на приводной вал (1) до упора. Три фиксирующих выступа на кожухе передачи (2) должны зафиксироваться в пазах защитного кольца.
- Расположить рыхлительную звездочку (I) так, чтобы **более короткая** ось крепления вала (3) была обращена к кожуху передачи, а режущие кромки (4) были направлены вперед. Стрелки (5) на рыхлительной звездочке и стрелка (6) на кожухе передачи (2) должны указывать в одном направлении.
- Установить рыхлительную звездочку (I) на приводной вал (1).
- Провернуть рыхлительную звездочку (I) так, чтобы отверстия оси крепления вала и приводного вала совпали.

2 МН 560, МН 585, МН 685

- Вставить откидной шплинт (S) в отверстия и закрыть удерживающий хомут.

3 МН 585, МН 685

- Расположить рыхлительную звездочку (J) так, чтобы **меньший** наружный диаметр оси крепления вала (7) был обращен к уже установленной рыхлительной звездочке (I), а режущие кромки (4)

были направлены вперед. Стрелки (5) на рыхлительной звездочке и стрелка (6) на кожухе передачи (2) должны указывать в одном направлении.

- Вставить рыхлительную звездочку (J) в уже установленную рыхлительную звездочку (I).
- Провернуть рыхлительную звездочку (J) так, чтобы отверстия обеих рыхлительных звездочек совпали.

4 МН 585, МН 685

- Вставить откидной шплинт (S) в отверстия и закрыть удерживающий хомут.

МН 560, МН 585, МН 685

- При необходимости установить защитный диск для растений. (⇒ 7.9)
- Повторить монтаж рыхлительных звездочек с другой стороны.

7.9 Монтаж защитного диска для растений



При монтаже откидных шплинтов в точности соблюдать изображенное направление установки и расположение удерживающего хомута. При неправильном монтаже или перекручивании откидной шплинт может самопроизвольно открыться и потеряться.



- Установить защитный диск для растений (L) на внешнюю рыхлительную звездочку. Провернуть защитный диск для растений так, чтобы отверстия диска и рыхлительной звездочки совпали.
- Вставить откидной шплинт (S) в отверстия и закрыть удерживающий хомут.
- Повторить операцию с другой стороны.

7.10 Монтаж приводной рукоятки



- Соблюдать указания по установке. (⇒ 7.1)
- Вставить черную приводную рукоятку (M) с винтом (1) сверху в отверстие на верхней части ведущей ручки.
- МН 445:
Вкрутить контргайку (O) и затянуть с моментом 7 - 9 Н·м. Установить кожух (P).
- МН 445 R, МН 560, МН 585, МН 685:
Расположить красную приводную рукоятку (N) так, чтобы винт черной рукоятки можно было вкрутить в гайку красной рукоятки. Отжать красную приводную рукоятку (N) вверх к ведущей ручке. Вкрутить винт (1) и затянуть его с моментом 7 - 9 Н·м.

7.11 Прокладывание приводного троса



- Соблюдать указания по установке. (⇒ 7.1)

- **1** Размотать приводной трос (переднего хода) (1) и вставить его в держатель (2).
- **2** Затянуть гайку (3) с моментом 2 - 4 Н·м.
- Протянуть приводной трос (переднего хода) (1) вверх, как описано ниже:
 - A** Протянуть приводной трос (переднего хода) (1) на верхнюю часть ведущей ручки (4).
 - B** Уложить приводной трос (переднего хода) (1) под распоркой (5) верхней части ведущей ручки.
- МН 445 R, МН 560, МН 585, МН 685: Уложить приводной трос (заднего хода) (6) на правой стороне двигателя внутреннего сгорания под рычагом переключения (7). Как и приводной трос (переднего хода), протянуть трос на ведущей ручке вверх.

7.12 Установка приводного троса



- Соблюдать указания по установке. (⇒ 7.1)

Приводной трос (переднего хода):

- Вставить ниппель (1) троса с черным колпачком (2) в черную приводную рукоятку (M).
- Вставить ниппель (1) в отверстие (3) рычага (4). Для этого в случае необходимости использовать подходящие клещи.
- С помощью подходящих клещей потянуть за ниппель (1) и вставить его в рычаг (4), как показано на рисунке.

- Надеть колпачок (2) на приводную рукоятку (4) и защелкнуть его.
- **Проверка функционирования:** Привести в действие приводную рукоятку. (⇒ 8.2)
Приводная рукоятка должна легко перемещаться.

Приводной трос (заднего хода) МН 445 R, МН 560, МН 585, МН 685:

- Вставить ниппель троса с красным колпачком в красную приводную рукоятку.
- Последующая установка идентична установке приводного троса (переднего хода).

7.13 Прокладывание и монтаж троса управления дроссельной заслонкой



- Соблюдать указания по установке. (⇒ 7.1)
- Раскрутить трос управления дроссельной заслонкой (1) и уложить его следующим образом:
 - A** Протянуть трос управления дроссельной заслонкой на верхнюю часть ведущей ручки (2).
 - B** Уложить трос управления дроссельной заслонкой под распоркой (3) верхней части ведущей ручки.
- Вставить винт (T) в отверстие корпуса привода управления дроссельной заслонкой (4). Установить корпус привода управления дроссельной заслонкой

со вставленным винтом на верхнюю часть ведущей ручки изнутри и удерживать его в этом положении/
Навинтить стопорную гайку (U) и затянуть с моментом 7 - 9 Нм.

7.14 Фиксация тросов на ведущей ручке



- Соблюдать указания по установке. (⇒ 7.1)
- МН 445: Зафиксировать приводной трос (1) кабельной стяжкой (V) с правой стороны на верхней части ведущей ручки.
- МН 445 R, МН 560, МН 585, МН 685: Зафиксировать оба приводных троса (1, 2) кабельной стяжкой (V) с правой стороны на верхней части ведущей ручки.
- Зафиксировать трос управления дроссельной заслонкой (3) кабельной стяжкой (V) с левой стороны на верхней части ведущей ручки.
- Проверить фиксированное положение кабельных стяжек. Отрезать выступающие концы кабельных стяжек.

7.15 Топливо и моторное масло



Не допускать повреждений устройства!

Перед первым запуском залить моторное масло. При заливке моторного масла или при заправке рекомендуется применять подходящее приспособление (например, воронку).

Моторное масло:

Сведения о применяемом моторном масле и требуемом количестве масла Вы найдете в «Инструкции по эксплуатации двигателя внутреннего сгорания». Регулярно контролировать уровень заливки масла (см. «Инструкцию по эксплуатации двигателя внутреннего сгорания»).

Нельзя допускать недоливания масла или превышения требуемого уровня. Перед вводом двигателя внутреннего сгорания в эксплуатацию правильно завинтить крышку масляного бака.

Топливо:

Рекомендация:
свежее топливо марочных сортов,
неэтилированный бензин.
Сведения о качестве топлива (октановом числе) приведены в «Инструкции по эксплуатации двигателя внутреннего сгорания».



8. Элементы управления

8.1 Ручка регулировки подачи топлива



С помощью ручки регулировки подачи топлива (1) можно регулировать частоту вращения двигателя внутреннего сгорания.

Положение START:

- Потянуть ручку регулировки подачи топлива (1) **назад** до упора.
- Двигатель внутреннего сгорания можно запускать. (⇒ 11.6)

Положение STOP:

- Передвинуть ручку регулировки подачи топлива (1) **вперед до упора** (следить за отметкой фиксации).
- Двигатель внутреннего сгорания останавливается через несколько секунд.

Регулировка частоты вращения:

- Изменить положение ручки регулировки подачи топлива (1) при работающем двигателе внутреннего сгорания.

Частота вращения двигателя:

Высокая



Низкая



8.2 Приводная рукоятка



После приведения в действие приводной рукоятки (1, 3) при работающем двигателе внутреннего сгорания привод включается или выключается – приводной вал начинает вращаться или останавливается.

С помощью **черной** приводной рукоятки (переднего хода) (1) культиватор с установленными рыхлительными звездочками при контакте с почвой начинает движение **вперед**.

С помощью **красной** приводной рукоятки (заднего хода) (3) культиватор с установленными рыхлительными звездочками при контакте с почвой начинает движение **назад**.

Из соображений безопасности приводные рукоятки имеют механическую блокировку для защиты от непреднамеренного приведения в действие. (⇒ 9.1)

Кроме того, у моделей МН 445 R, МН 560, МН 585, МН 685 механическая блокировка позволяет отжимать вниз всегда только одну приводную рукоятку – либо приводную рукоятку (переднего хода), либо приводную рукоятку (заднего хода).

Не допускать повреждений устройства!

Быстро и плавно нажать приводную рукоятку, не оставлять ее полунажатом положении – не допускать большого износа клинового ремня.

Приведение в действие приводной рукоятки (переднего хода):



18

- **1** Нажать деблокирующий рычаг (2) к приводной рукоятке (переднего хода) (1) до упора и удерживать его в этом положении.
- **2** Плавно нажать приводную рукоятку (переднего хода) (1) до упора и удерживать ее в этом положении.
- Отпустить деблокирующий рычаг (2). Привод включен и приводной вал вращается.
- **3** Выключение привода: Отпустить приводную рукоятку (переднего хода) (1).

Приведение в действие приводной рукоятки (заднего хода) (МН 445 R, МН 560, МН 585, МН 685):



19

- **1** Нажать деблокирующий рычаг (4) к приводной рукоятке (заднего хода) (3) до упора и удерживать его в этом положении.
- **2** Плавно нажать приводную рукоятку (заднего хода) (3) до упора и удерживать ее в этом положении.
- Отпустить деблокирующий рычаг (4). Привод включен и приводной вал вращается.
- **3** Выключение привода: Отпустить приводную рукоятку (заднего хода) (3).

9. Защитные устройства

Для безопасного управления и защиты от неправильного использования устройство оснащено многочисленными защитными устройствами.



Опасность травмирования!

Защитные устройства всегда должны быть установлены, их запрещается переключать, изменять или повреждать. Если у одного из защитных устройств обнаруживается подобный дефект, то введение устройства в работу запрещено. Компания STIHL рекомендует обращаться в таком случае к дилерам STIHL.

9.1 Блокировка приводной рукоятки

Из соображений безопасности приводная рукоятка имеет механическую блокировку, чтобы исключить непреднамеренное приведение рукоятки в действие.

Чтобы привести в действие приводную рукоятку, необходимо сначала нажать на соответствующий деблокирующий рычаг. (⇒ 8.2)

9.2 Защитные устройства

Культиватор оснащен защитными устройствами, которые предотвращают непреднамеренный контакт с рабочими органами и обеспечивают защиту от отбрасываемых вверх предметов. Защитными устройствами считаются

боковые защитные планки, защитная пластина и надлежащим образом установленная ведущая ручка.

10. Рекомендации по работе

10.1 Рабочая зона пользователя



20

- Из соображений безопасности пользователь во время всего периода работы (при работающем двигателе внутреннего сгорания) должен всегда оставаться в рабочей зоне (серая область 1).
- Управление культиватором разрешается выполнять только одному человеку, посторонним лицам запрещается находиться в опасной зоне. (⇒ 4.)

10.2 Рабочее положение устройства



21

- Приведение культиватора в действие разрешается только при его нахождении на грунте (двигатель внутреннего сгорания вверх). На протяжении всего периода работы культиватор необходимо вести по возможности горизонтально, не допуская сильного крена или наклона.

10.3 Комбинации рыхлительных звездочек



На левом и правом приводных валах всегда устанавливать одинаковое количество рыхлительных звездочек.

Защитный диск для растений можно устанавливать со всеми описанными комбинациями рыхлительных звездочек. Диск защищает окружающие растения – например, при пропашке узкой грядки.

Возможные комбинации МН 445, МН 445 R:

- 2 рыхлительных звездочки: по одной однорядной рыхлительной звездочке на приводной вал
- 4 рыхлительных звездочки: по две однорядных рыхлительных звездочки на приводной вал

Возможные комбинации МН 560:

- 2 рыхлительных звездочки: по одной двухрядной рыхлительной звездочке на приводной вал

Возможные комбинации МН 585, МН 685:

- 2 рыхлительных звездочки: по одной двухрядной рыхлительной звездочке на приводной вал
- 4 рыхлительных звездочки: по одной двухрядной и одной однорядной рыхлительной звездочке на приводной вал

10.4 Правильное положение тела во время работы



Правильное положение тела во время работы препятствует быстрому появлению усталости.

Для этого устройство должно быть отрегулировано (регулировка высоты ведущей ручки, регулировка ограничителя) так, чтобы можно было сохранять прямую осанку (прямое положение спины) на протяжении всего периода работы.

Правильное положение тела:

- выпрямленная спина
- вытянутые ноги
- предплечья слегка опущены вниз

11. Введение устройства в работу

11.1 Подготовительные мероприятия



Опасность получения травм!

Соблюдайте предписания по технике безопасности, указанные в главе «Техника безопасности» (⇒ 4.), и ознакомьтесь с элементами управления культиватора. (⇒ 8.)

- Проверить уровень моторного масла и пополнить его. (⇒ 7.15)

11.2 Регулировка высоты верхней части ведущей ручки



Верхнюю часть ведущей ручки можно регулировать по высоте.

- Откинуть транспортировочный механизм. (⇒ 11.4)
- Одной рукой крепко обхватить рукоятку (2) верхней части ведущей ручки (1) и удерживать ее в этом положении.
- Второй рукой оттянуть назад зажимной рычаг (3) и удерживать его в этом положении.
- Установить верхнюю часть ведущей ручки (1) в требуемое положение.
- Надавить на зажимной рычаг (3) вперед и проконтролировать, чтобы верхняя часть ведущей ручки полностью защелкнулась и зафиксировалась.
- При необходимости сложить транспортировочный механизм. (⇒ 11.4)

11.3 Боковая регулировка ведущей ручки



Ведущую ручку можно фиксировать сбоку в 3 положениях.

- Откинуть транспортировочный механизм. (⇒ 11.4)
- Удерживать верхнюю часть ведущей ручки рукой за держатель.
- Рукой потянуть зажимной рычаг (1) наверх.
- Установить ведущую ручку в требуемое положение. При этом следить за тем, чтобы фиксирующий выступ (2) находился над одним из трех отверстий для фиксации (3).
- Рукой прижать зажимной рычаг (1) вперед и зажать ведущую ручку.

- Проверить фиксированное положение ведущей ручки.
- При необходимости сложить транспортировочный механизм. (⇒ 11.4)

11.4 Откидывание или складывание транспортировочного механизма



С помощью транспортировочного механизма можно транспортировать культиватор, то есть толкать его или тянуть.



Опасность травмирования!

Если транспортировочный механизм находится в рабочем положении (откинут вверх), а деблокирующий рычаг нажат, транспортировочный механизм может самостоятельно перейти в транспортное положение.

Откидывание транспортировочного механизма – транспортировочное положение:

- Одной рукой слегка приподнять транспортировочный механизм (1) и удерживать его в этом положении.
- Нажать на деблокирующий рычаг (2).
- Откинуть транспортировочный механизм (1) вниз до упора и отпустить деблокирующий рычаг (2). Транспортировочный механизм фиксируется со щелчком.

Сложить транспортировочный механизм – рабочее положение:

- Одной рукой держать транспортировочный механизм (1) и разгрузить его, слегка приподняв.

- Нажать на деблокирующий рычаг (2) и откинуть транспортировочный механизм наверх.
- Отпустить деблокирующий рычаг (2) и откинуть транспортировочный механизм вверх до упора. Транспортировочный механизм фиксируется со щелчком в рабочем положении.

11.5 Регулировка ограничителя



С помощью ограничителя во время обработки почвы можно регулировать сопротивление и тем самым скорость движения. Для лучшего регулирования ограничитель можно переставлять в 3 положениях.

Регулировка ограничителя:

- Откинуть транспортировочный механизм в транспортировочное положение. (⇒ 11.4)
Контролировать устойчивое и надежное положение устройства.
- Нажать на деблокирующий палец (1) и удерживать его.
- Перевести ограничитель (2) в требуемое положение.
- Отпустить деблокирующий палец (1) и при этом следить, чтобы ограничитель зафиксировался со щелчком.

11.6 Запуск двигателя внутреннего сгорания



- Установить ручку регулировки подачи топлива в положение запуска. (⇒ 8.1)

- Крепко захватить одной рукой рукоятку троса стартера (1) и удерживать в этом положении.
- Медленно вытянуть трос стартера (1) до появления сопротивления натяжению. Затем резко дернуть, быстро вытянув его одним движением на длину руки. Медленно вернуть трос стартера (1) на место, чтобы пусковой механизм мог снова произвести намотку троса. Повторять процесс до тех пор, пока двигатель внутреннего сгорания не запустится.

11.7 Выключение двигателя внутреннего сгорания

- Для отключения двигателя внутреннего сгорания установить ручку управления подачи топлива в положение STOP. (⇒ 8.1)
После кратковременного движения по инерции двигатель внутреннего сгорания полностью останавливается.

11.8 Включение и выключение привода движения (переднего хода)

Включение привода движения (переднего хода):

- Культиватор следует транспортировать к обрабатываемому участку с выключенным двигателем внутреннего сгорания. (⇒ 13.)
- Запустить двигатель внутреннего сгорания. (⇒ 11.6)
- Взяться за ручки культиватора обеими руками.

- Нажать **черную** приводную рукоятку (переднего хода) и удерживать ее в этом положении. (⇒ 8.2)
Приводной вал с установленными рабочими органами начинает вращение, при этом культиватор начинает движение вперед.

Выключение привода движения (переднего хода):

- Отпустить приводную рукоятку (переднего хода). (⇒ 8.2)
Приводной вал с установленными рабочими органами останавливается.

11.9 Включение и выключение привода движения (заднего хода) (МН 445 R, МН 560, МН 585, МН 685)

Культиваторы МН 445 R, МН 560, МН 585, МН 685 оснащаются передачей заднего хода.

При обработке почвы передача заднего хода служит лишь для более легкого высвобождения культиватора в том случае, если он застрял. Передача заднего хода не предназначена для выполнения пропашных работ.



Опасность получения травм!

Перед включением привода движения (заднего хода) всегда следить за тем, чтобы между пользователем и ведущей ручкой имелось достаточно места.

Включение привода движения (заднего хода):

- Культиватор следует транспортировать к обрабатываемому участку с выключенным двигателем внутреннего сгорания. (⇒ 13.1)

- Запустить двигатель внутреннего сгорания. (⇒ 11.6)
- Взяться за ручки культиватора обеими руками.
- Нажать **красную** приводную рукоятку (заднего хода) и удерживать ее в этом положении. (⇒ 8.2)
Приводной вал с установленными рабочими органами начинает вращение, при этом культиватор начинает движение назад.

Выключение привода движения (заднего хода):

- Отпустить приводную рукоятку (заднего хода). (⇒ 8.2)
Приводной вал с установленными рабочими органами останавливается.

11.10 Пропашные работы

При выполнении пропашных работ вращающиеся рыхлительные звездочки разрыхляют почву, подготавливая ее для посевных работ, возделывания почвы или ухода за растениями.



Опасность получения травм!

Выполнять пропашные работы только передним ходом. Запрещается наезжать на препятствия (например, каменные плитки на дорожках).

- Культиватор следует транспортировать к обрабатываемому участку с выключенным двигателем внутреннего сгорания. (⇒ 13.1)
- Сложить транспортировочный механизм. (⇒ 11.4)

- Запустить двигатель внутреннего сгорания. (⇒ 11.6)
- Взяться за ручки культиватора обеими руками и занять безопасное положение – соблюдать рабочую зону пользователя. (⇒ 10.1)
- Привести в действие приводную рукоятку (переднего хода) и удерживать ее в этом положении. (⇒ 11.8)
Рыхлительные звездочки начинают вращаться, можно начинать процесс пропашки.
- После завершения работ выключить привод движения (⇒ 11.8), остановить двигатель (⇒ 11.7) и очистить устройство (⇒ 12.2).

12. Техническое обслуживание



Опасность получения травм!

Работать только в защитных перчатках. Запрещено прикасаться к ножам до их полной остановки.



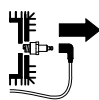
Для получения необходимых сведений или помощи обращаться всегда в специализированный центр.

Компания STIHL рекомендует выполнять работы по техобслуживанию и ремонту только в специализированном центре STIHL.

Компания STIHL рекомендует пользоваться оригинальными запчастями STIHL.

Опасность получения травм!

Перед любыми работами по техобслуживанию- или очистке устройства необходимо внимательно прочитать главу «Техника безопасности» (⇒ 4.), особенно раздел «Техобслуживание и ремонт» (⇒ 4.7), точно выполнять все приведенные там предписания по технике безопасности.



Перед любыми работами по техобслуживанию- и очистке следует

вынимать штекер провода свечи зажигания!

12.1 Монтаж рыхлительных звездочек



Если откидной шплинт рядом с кожухом передачи откроется, весь комплект пропашного инструмента вместе с защитным диском для растений может сойти с приводного вала. При выполнении монтажных работ с рыхлительными звездочками соблюдать указания, приведенные в главах «Монтаж рыхлительных звездочек» (⇒ 7.7), (⇒ 7.8) и «Комбинации рыхлительных звездочек» (⇒ 10.3).

- Дождаться полного остывания устройства (двигателя внутреннего сгорания, коробки передач).
- Установить культиватор в положение для очистки. (⇒ 12.2)
- Демонтаж защитного диска для растений: Откинуть удерживающий хомут откидного шплинта (1) и снять откидной шплинт. Снять защитный диск для растений (2).
- Демонтаж рыхлительных звездочек: Откинуть удерживающий хомут откидного шплинта (3) и снять откидной шплинт. Снять рыхлительные звездочки в сборе (4).
- Снять защитные кольца (5) и положить в надежное место – не потерять!

12.2 Очистка устройства



Периодичность технического обслуживания: после каждого применения

- Все устройство необходимо тщательно очищать после каждого применения. Правильный уход за устройством защитит его от повреждений и увеличит срок службы.
- Перед очисткой дождаться полного охлаждения устройства и вынуть штекер провода свечи зажигания; работы по очистке коробки передач и рыхлительных звездочек следует выполнять в одежде с длинными рукавами и в прочных перчатках.

Положение для очистки:



Не допускать повреждений устройства!

Культиватор следует устанавливать в изображенное на рисунке положение лишь ненадолго (работы по очистке и техобслуживанию). Хранить устройство следует в вертикальном положении.

- Откинуть транспортировочный механизм. (⇒ 11.4)
- Установить верхнюю часть ведущей ручки в самое верхнее положение. (⇒ 11.2)
- Поставить культиватор на ровное и твердое основание.
- Опрокинуть устройство назад так, чтобы ведущая ручка коснулась земли.

Указания по очистке:

- Удалить загрязнения и прилипшие остатки с помощью щетки, влажной тряпки или деревянной палочки – запрещается использовать агрессивные чистящие средства. Компания STIHL рекомендует применять специальный очиститель (например, специальный очиститель STIHL).
- Нельзя направлять струи воды на ведущую ручку, узлы двигателя внутреннего сгорания, уплотнения и опорные места. Следствием несоблюдения этих указаний может стать дорогостоящий ремонт.
- Двигатель внутреннего сгорания:** Чтобы обеспечить достаточное охлаждение двигателя внутреннего сгорания, следует очищать от загрязнений ребра охлаждения, колесо вентилятора, область вокруг воздушного фильтра, выхлопную трубу и т. д.
- Кожух передачи, ходовую часть и пропашной рабочий орган** можно очищать струей воды или аппаратом для очистки струями высокого давления.



Не допускать повреждений устройства!

При использовании аппарата для очистки струями высокого давления соблюдать **минимальное расстояние 1 м** и ни в коем случае не направлять струю воды непосредственно на опорные места, приводной вал и уплотнения – особенно на уплотнение между кожухом передачи и защитной пластиной.

12.3 Двигатель внутреннего сгорания

Интервал технического обслуживания: перед каждым применением

Контролировать уровень моторного масла (см. «Инструкцию по эксплуатации двигателя внутреннего сгорания»).

Соблюдать указания по управлению и техобслуживанию, которые приведены в прилагаемой «Инструкции по эксплуатации двигателя внутреннего сгорания».

12.4 Сервисные интервалы



Не допускать повреждений устройства!

Работы по техобслуживанию на коробке передач должны производиться исключительно сервисной службой.

Техобслуживание в специализированном сервисном центре: ежегодно при использовании устройства в личных целях

Проверку культиватора следует поручать специализированному сервисному центру. Компания STIHL рекомендует обращаться к дилеру STIHL.

Техобслуживание, выполняемое пользователем:

- Перед каждым использованием** Контролировать уровень моторного масла (см. «Инструкцию по эксплуатации двигателя внутреннего сгорания»).

- После каждого применения** Очищать устройство. (⇒ 12.2)

12.5 Хранение и длительный простой (в зимний период)



Хранить культиватор в обычном положении (откинутый транспортировочный механизм). Для экономии места при хранении откинуть ведущую ручку назад, как показано на рисунке.



Опасность опрокидывания!

Культиватор может опрокинуться вперед, если рыхлительные звездочки находятся в неудобном положении. Поэтому следует всегда проверять устойчивое положение культиватора. При необходимости слегка повернуть рыхлительные звездочки, чтобы снизить перевес на переднюю часть. При хранении культиватор можно опереть на ручку для переноса.

Устройство необходимо хранить в сухом закрытом и непыльном помещении. Удостоверьтесь, что устройство находится в недоступном для детей месте.

Возможные неисправности следует устранить перед установкой на хранение. Устройство должно всегда находиться в исправном состоянии. Следует затянуть все гайки, болты и винты до упора, обновить ставшие неразборчивыми предупреждения и указания об имеющихся опасностях, проверить всю машину на отсутствие износа и повреждений. Замените изношенные и поврежденные детали.

При длительном простое устройства (в зимний период) дополнительно соблюдать следующие пункты:

- Тщательно очистить все наружные части устройства.
- Опорожнить топливный бак и карбюратор.
- Хорошо смазать все движущиеся детали.
- Вывинтить свечу зажигания (см. «Инструкцию по эксплуатации двигателя внутреннего сгорания») и залить прилб. 3 см³ моторного масла в двигатель внутреннего сгорания через отверстие для свечи зажигания. Прокрутить двигатель внутреннего сгорания несколько раз без свечи зажигания (потянуть за трос стартера).



Опасность пожара!

Штекер провода свечи зажигания из-за опасности воспламенения держать вдали от отверстия под свечу зажигания.

- Вновь винтить свечу зажигания (см. «Инструкцию по эксплуатации двигателя внутреннего сгорания»).
- Сменить масло (см. «Инструкцию по эксплуатации двигателя внутреннего сгорания»).
- Накрывать двигатель внутреннего сгорания и хранить устройство в обычном положении.

13. Транспортировка

13.1 Транспортировка культиватора



Опасность травмирования!

Следует соблюдать предписания по технике безопасности, указанные в главе «Техника безопасности» (⇒ 4.), особенно в разделе «Транспортировка» (⇒ 4.4).

Перед транспортировкой выключить двигатель внутреннего сгорания, вынуть штекер провода свечи зажигания и надеть подходящую защитную одежду (защитные ботинки, перчатки и комбинезон, закрывающий руки и ноги).
Учитывать вес! (⇒ 18.)

1 Перемещение культиватора:

- Перевести ограничитель в самое верхнее положение. (⇒ 11.5)
- Откинуть транспортировочный механизм. (⇒ 11.4)
- Удерживая культиватор за обе ручки (1), опрокинуть его назад, при этом он должен опираться только на транспортировочные колеса.
- Медленно тянуть или толкать культиватор (в темпе шага). Толкать устройство только по ровной и твердой поверхности, на ухабистой поверхности его лучше тянуть.



Опасность травмирования!

Из-за большого веса устройства на ступеньках, выступах, наклонных площадках и прочих возвышениях необходимо проявлять особую осторожность. Пользователь должен всегда находиться выше устройства, чтобы в случае возможной потери контроля не попасть под устройство – то есть на возвышения устройство толкать вниз или тащить вверх. Устройство следует толкать или тащить максимум через 2-3 ступеньки. При большом количестве ступенек культиватор следует переносить вдвоем.

2 Подъем или переноска культиватора:

- Проверить прочность фиксации верхней части ведущей ручки.
- Поднимать или переносить культиватор вдвоем и всегда находиться на безопасном расстоянии от рыхлительных звездочек.
Предусмотренные для переноски места:
Ручки (1) и ручка для переноса (2)

3 Транспортировка культиватора на погрузочной платформе:

- Транспортировку культиватора выполнять всегда в **вертикальном** положении – на транспортировочном механизме и рыхлительных звездочках. Ни в коем случае не переворачивать устройство набок.
- Для устойчивости откинуть транспортировочный механизм (⇒ 11.4) и установить рыхлительные звездочки (⇒ 7.7), (⇒ 7.8).

- Закрепить культиватор тросами или ремнями на погрузочной платформе, чтобы исключить возможность соскальзывания.

Точки крепления:

Ось транспортировочного механизма (3) и ось рыхлительных звездочек (4).

14. Охрана окружающей среды



Устройство, принадлежности к нему и их упаковка изготовлены из материалов, пригодных для вторичного использования, они подлежат соответствующей утилизации.

Раздельная утилизация остатков материалов, удовлетворяющая экологическим требованиям, способствует возможному многократному применению материалов. По этой причине после истечения предписанного срока службы устройство следует отправлять в пункт утилизации. Неправильная утилизация может нанести вред здоровью и привести к загрязнению окружающей среды.

14.1 Утилизация

Отработанное масло (моторное масло, трансмиссионное масло) и топливо следует всегда утилизировать надлежащим образом.

Перед утилизацией следует привести двигатель внутреннего сгорания в непригодное состояние. Для этого специально удалить провод высокого напряжения, опустошить топливный бак и слить моторное масло.

Опасность получения травм из-за рыхлительных звездочек!

Запрещается также оставлять отслуживший садовый культиватор без надзора. Удостоверьтесь, что устройство и рыхлительные звездочки хранятся вне доступном для детей месте.

15. Сведение к минимуму износа и предотвращение повреждений

Важные указания по техническому обслуживанию и уходу для следующих групп изделий

Бензиновые культиваторы (STIHL МН)

Компания STIHL не несет никакой ответственности за получение травм и нанесение материального ущерба, которые произошли вследствие несоблюдения инструкции по эксплуатации, в особенности в отношении безопасности, управления и технического обслуживания, или в результате использования не допущенных навесных узлов или неоригинальных запчастей.

Для предотвращения возникновения повреждений или чрезмерного износа деталей Вашего устройства STIHL обязательно соблюдайте следующие важные указания:

1. Быстроизнашивающиеся компоненты

Некоторые детали устройства STIHL даже при использовании их по назначению подвергаются нормальному износу и их необходимо

своевременно заменять в зависимости от вида и продолжительности эксплуатации.

К ним относятся:

- Клиновой ремень
- Рыхлительная звездочка
- Ограничитель

2. Соблюдение предписаний данной инструкции по эксплуатации

Использование, техническое обслуживание и хранение устройства STIHL должны осуществляться точно так, как описано в данной инструкции по эксплуатации. Пользователь сам несет ответственность за все повреждения и ущерб, вызванные несоблюдением предписаний по технике безопасности, указаний по управлению устройством и техническому обслуживанию.

Это, в первую очередь, распространяется на:

- Использование изделия не в соответствии с назначением.
- Использование недопущенных компанией STIHL производственных материалов (смазочных материалов, бензина и моторного масла см. Инструкцию по эксплуатации двигателя внутреннего сгорания).
- Технические изменения изделия, не согласованных с компанией STIHL.
- Применение навесного оборудования, навесных орудий или режущих инструментов, не одобренных компанией STIHL.
- Применение изделия во время спортивных мероприятий или конкурсов.

- Косвенные убытки в результате последующего использования изделия с неисправными деталями.

3. Работы по техническому обслуживанию

Все работы, приведенные в разделе «Техническое обслуживание», должны выполняться регулярно.

Если эти работы пользователь не может производить самостоятельно, то необходимо обратиться к дилеру.

Компания STIHL рекомендует выполнять работы по техническому обслуживанию и ремонту только у дилера STIHL.

Дилеры STIHL регулярно предоставляют программы обучения и техническую информацию.

В случае ущерба из-за повреждений вследствие невыполненных работ по техническому обслуживанию ответственность несет пользователь.

К таким повреждениям относятся:

- Коррозийные повреждения и другие последствия неправильного хранения.
- Повреждения устройства в результате применения некачественных запчастей.
- Повреждения вследствие несвоевременности или недостаточности технического обслуживания, или работ по техническому обслуживанию и ремонту, которые производились неуполномоченными специалистами не в специализированных мастерских.

16. Стандартные запчасти

Откидной шплинт (рыхлительные звездочки):
9396 021 3785

МН 445, МН 445 R

Комплект пропашки в сборе изнутри
слева:

6241 710 0200

Комплект пропашки в сборе изнутри
справа:

6241 710 0205

Комплект пропашки в сборе снаружи
слева:

6241 710 0210

Комплект пропашки в сборе снаружи
справа:

6241 710 0215

МН 560, МН 585, МН 685

Комплект пропашки в сборе изнутри
слева:

6241 710 0220

Комплект пропашки в сборе изнутри
справа:

6241 710 0225

МН 585, МН 685

Комплект пропашки в сборе снаружи
слева:

6242 710 0210

Комплект пропашки в сборе снаружи
справа:

6242 710 0215

17. Декларация о соответствии

17.1 Декларация о соответствии директивам EU культиватора STIHL МН 445.1, МН 445.1 R, МН 560.0, МН 585.0, МН 685.0

STIHL Tirol GmbH
Hans Peter Stihl-Straße 5
6336 Langkampfen (Лангкампфен)
Австрия

заявляет под собственную ответственность, что

- Конструктивное исполнение: Культиватор
- Производитель: STIHL
- Тип: МН 445.1, МН 445.1 R, МН 560.0, МН 585.0, МН 685.0
- Номинальная мощность: МН 445.1, МН 445.1 R: 2,2 кВт МН 560.0, МН 585.0: 2,3 кВт МН 685.0: 2,9 кВт
- Серийный номер: 6241

соответствует положениям директив 2000/14/ЕС, 2006/42/ЕС, 2014/30/ЕU и 2011/65/ЕU, был разработан и изготовлен в соответствии с версиями следующих стандартов, действующих на дату изготовления: EN 709 и EN ISO 14982.

Название и адрес принимавшей участие инстанции:
TÜV Rheinland LGA Products GmbH
Tillystraße 2
D-90431 Nürnberg (Нюрнберг, Германия)

Измеренный и гарантированный уровень шума был определен в соответствии с Директивой 2000/14/ЕС, Приложение VIII.

MH 445.1, MH 445.1 R

- Измеренный уровень шума: 92,0 дБ(А)
- Гарантированный уровень шума: 93 дБ(А)

MH 560.0, MH 585.0

- Измеренный уровень шума: 91,3 дБ(А)
- Гарантированный уровень шума: 93 дБ(А)

MH 685.0

- Измеренный уровень шума: 92,4 дБ(А)
- Гарантированный уровень шума: 93 дБ(А)

Техническая документация хранится в компании STIHL Tirol GmbH.

Год выпуска и номер машины указаны на культиваторе.

Лангкампфен, 29.04.2024

STIHL Tirol GmbH

И. о.



Matthias Fleischer, руководитель отдела научных исследований и разработок

И. о.



Sven Zimmermann, главный руководитель отдела качества

17.2 Знаки соответствия



Сведения о сертификатах ЕАС и декларациях соответствия, подтверждающих

выполнение технических правил и требований Таможенного союза, представлены на сайтах www.stihl.ru/eac или могут быть затребованы по телефону в соответствующем местном представительстве STIHL.

17.3 Установленный срок службы

Полный установленный срок службы – до 30 лет.

Для выработки установленного срока службы необходимы своевременное техническое обслуживание и уход согласно руководству по эксплуатации.

17.4 Штаб-квартира STIHL

ANDREAS STIHL AG & Co. KG
Badstrasse 115
71336 Waiblingen

Германия

17.5 Дочерние компании STIHL

В Российской Федерации:

ООО «АНДРЕАС ШТИЛЬ МАРКЕТИНГ»
ул. Тамбовская, дом 12, лит В, офис 52
192007 Санкт-Петербург, Россия
Горячая линия: +7 800 4444 180
Эл. почта: info@stihl.ru

УКРАИНА

ТОВ «Андреас Штіль»
вул. Антонова 10, с. Чайки
08135 Київська обл., Україна
Телефон: +38 044 393-35-30
Факс: +380 044 393-35-70
Эл. почта: info@stihl.ua
www.stihl.ua
Гаряча лінія: +38 0800 501 930

17.6 Представительства STIHL

В Казахстане:

Представительство
ANDREAS STIHL AG & Co. KG
ул. Шагабутдинова, 125А, оф. 2
050026 Алматы, Казахстан
Горячая линия: +7 727 225 55 17

17.7 Импортёры STIHL

УКРАИНА

ТОВ «Андреас Штіль»
вул. Антонова 10, с. Чайки
08135 Київська обл., Україна

БЕЛАРУСЬ

ООО «БАЭРТ»
ул. Игнатенко, д. 2, пом. 102
220035, г. Минск, Беларусь

КАЗАХСТАН и КЫРГЫЗСТАН

ИП «ВОРОНИНА Д.И.»
пр. Райымбека 312
050005 Алматы, Казахстан

АРМЕНИЯ

ООО «ЮНИТУЛЗ»
ул. Г. Парпеци 22
0002 Ереван, Армения

18. Технические данные

МН 445.1 / МН 445.1 R / МН 560.0 / МН 585.0 / МН 685.0

Серийный номер 6241
Двигатель внутреннего сгорания, конструктивное исполнение 4-тактный двигатель внутреннего сгорания
Пусковое устройство Запуск тросом

МН 445.1 / МН 445.1 R

Тип двигателя STIHL EVC 200.3 C
Рабочий объем 139 куб. см
Номинальная мощность при номинальной частоте вращения 2,25 | 3100 кВт | /мин
Топливный бак 0,9 л

МН 445.1 / МН 445.1 R

Рабочий орган 4 пропашных элемента, 2 защитных диска для растений
Диаметр комплекта пропашки 30 см

Рабочая скорость вращения комплекта пропашки при номинальной частоте вращения 124/мин

Номинальная частота вращения 3100/мин

Замер согласно EN 709:

Уровень звука на рабочем месте L_{pA} 80 дБ(A)

Погрешность K_{pA} 2 дБ(A)

Замер согласно EN 709, EN 20643:

Замеренное значение a_{hw} 5,50 м/с²

Погрешность K_{hw} 2,20 м/с²

Замер согласно 2000/14/ЕС / S.I. 2001/1701:

Гарантированный уровень шума L_{WA} 93 дБ(A)

Погрешность K_{WA} : 1,4 дБ(A)

Привод МН 445.1 1 передача переднего хода

Привод МН 445.1 R 1 передачи перед. хода
1 передача зад. хода

Вес 36 кг / 37 кг

МН 560.0/ МН 585.0

Тип двигателя Kohler HD675

Рабочий объем 149 куб. см

МН 560.0/ МН 585.0

Номинальная мощность при номинальной частоте вращения 2,3 | 3000 кВт | /мин

Топливный бак 1,4 л

Рабочий орган МН 560.0 2 пропашных элемента, 2 защитных диска для растений

Рабочий орган МН 585.0 4 пропашных элемента, 2 защитных диска для растений

Диаметр комплекта пропашки 32 см

Рабочая скорость вращения комплекта пропашки при номинальной частоте вращения 120/мин

Номинальная частота вращения 3000/мин

Замер согласно EN 709:

Уровень звука на рабочем месте L_{pA} 79 дБ(A)

Погрешность K_{pA} 2 дБ(A)

Замер согласно EN 709, EN 20643:

Замеренное значение a_{hw} 5,00 м/с²

Погрешность K_{hw} 2,50 м/с²

Замер согласно 2000/14/ЕС / S.I. 2001/1701:

Гарантированный уровень шума L_{WA} 93 дБ(A)

Погрешность K_{WA} : 1,2 дБ(A)

Привод 1 передача перед. хода
1 передача зад. хода

МН 560.0/ МН 585.0

Вес 41 кг / 44 кг

МН 685.0

Тип двигателя Kohler HD775

Рабочий объем 173 куб. см

Номинальная мощность при номинальной частоте вращения 2,9 | 3200 кВт | /мин

Топливный бак 1,4 л

Рабочий орган 4 пропашных элемента, 2 защитных диска для растений

Диаметр комплекта пропашки 32 см

Рабочая скорость вращения комплекта пропашки при номинальной частоте вращения 128/мин

Номинальная частота вращения 3200/мин

Замер согласно EN 709:

Уровень звука на рабочем месте L_{pA} 80 дБ(А)Погрешность K_{pA} 2 дБ(А)

Замер согласно EN 709, EN 20643:

Замеренное значение a_{hw} 6,00 м/с²Погрешность K_{hw} 2,40 м/с²

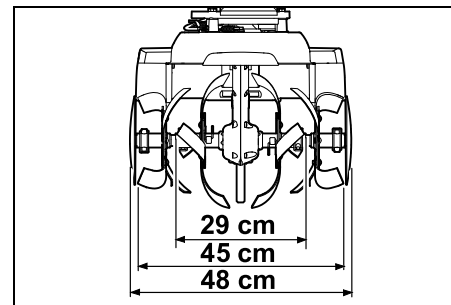
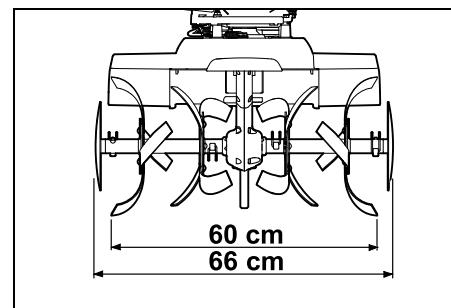
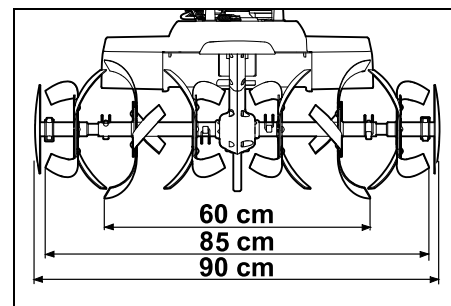
Замер согласно 2000/14/ЕС / S.I. 2001/1701:

Гарантированный уровень шума L_{WA} 93 дБ(А)Погрешность K_{WA} : 1,0 дБ(А)**МН 685.0**

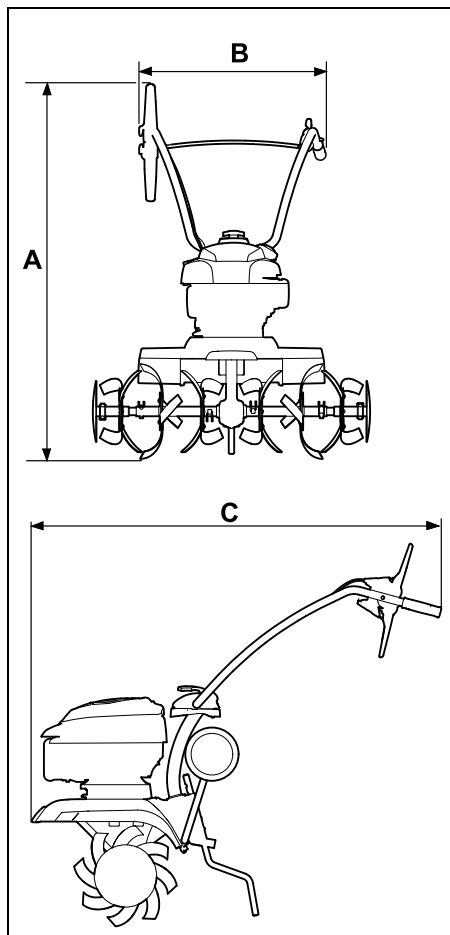
Привод

1 передачи перед. хода
1 передача зад. хода

Вес 46 кг

МН 445.1, МН 445.1 R:**МН 560.0:****МН 585.0, МН 685.0:**

МН 445.1, МН 445.1 R, МН 560.0,
МН 585.0, МН 685.0:



МН 445.1, МН 445.1 R:

A = 118 см
B = 57 см
C = 122 см

МН 560.0, МН 585.0, МН 685.0:

A = 119 см
B = 57 см
C = 122 см

18.1 REACH

REACH – это технический регламент ЕС, регулирующий производство и оборот химических веществ, включая их обязательную регистрацию.

Информацию об исполнении предписания REACH (ЕС) № 1907/2006 см. на сайте www.stihl.com/reach.

19. Поиск неисправностей

✂ При необходимости обращаться к дилеру, компания STIHL рекомендует дилера STIHL.

📖 См. «Инструкцию по эксплуатации двигателя внутреннего сгорания».

Неисправность:

Двигатель внутреннего сгорания не запускается

Возможная причина:

- Ручка управления подачи топлива находится в положении STOP
- Отсутствует топливо в баке; засорен топливопровод
- Плохое, загрязненное или старое топливо в баке
- Штекер провода свечи зажигания отсоединен от свечи зажигания; провод высокого напряжения плохо закреплен в штекере
- Свеча зажигания закопталась или имеет повреждения; неправильное расстояние между электродами
- Воздушный фильтр загрязнен

- В результате нескольких попыток запуска двигатель внутреннего сгорания «захлебнулся».

Устранение:

- Установить ручку управления подачи топлива в положение START (⇒ 8.1)
- Залить топливо (⇒ 7.15);
Прочистить топливопроводы (✂)
- Использовать свежее топливо марочных сортов (неэтилированный бензин) (⇒ 7.15);
очистить карбюратор (✂)
- Вставить штекер провода свечи зажигания (📖);
проверить соединение между проводом высокого напряжения и штекером (✂)
- Очистить/заменить свечу зажигания (📖), (✂);
Отрегулировать расстояние между электродами (✂)
- Очистить/заменить воздушный фильтр (✂)
- Вывинтить свечу зажигания и просушить, установить регулятор подачи топлива в положении STOP и несколько раз дернуть трос стартера при вывинченной свече зажигания (📖)

Неисправность:

Затрудненный пуск или снижение мощности двигателя внутреннего сгорания

Возможная причина:

- Вода в топливном баке и карбюраторе; карбюратор засорен
- Топливный бак загрязнен
- Воздушный фильтр загрязнен
- Свеча зажигания закопталась

Устранение:

- Опустошить топливный бак, очистить топливопровод и карбюратор (✂)

- Очистить топливный бак (✘)
- Очистить/заменить воздушный фильтр (📖), (✘)
- Очистить/заменить свечу зажигания (📖), (✘)

Неисправность:

Двигатель внутреннего сгорания сильно нагревается

Возможная причина:

- Ребра охлаждения загрязнены
- Слишком низкий уровень масла в двигателе внутреннего сгорания
- Поверхность двигателя внутреннего сгорания покрыта землей

Устранение:

- Очистить ребра охлаждения (⇒ 12.2)
- Долить моторное масло (⇒ 7.15)
- Очистить двигатель внутреннего сгорания от земли

Неисправность:

Двигатель внутреннего сгорания работает с перебоями

Возможная причина:

- Воздушный фильтр загрязнен

Устранение:

- Очистить/заменить воздушный фильтр (📖), (✘)

Неисправность:

Густой дым из выхлопной трубы

Возможная причина:

- Слишком высокий уровень масла
- Воздушный фильтр загрязнен

Устранение:

- Изменить количество заливаемого масла (📖)
- Очистить/заменить воздушный фильтр (📖), (✘)

Неисправность:

Повышенная вибрация во время работы

Возможная причина:

- Крепление двигателя ослаблено

Устранение:

- Затянуть винты крепления двигателя (✘)

Неисправность:

Сниженная производительность работы

Возможная причина:

- Неправильно установленные рыхлительные звездочки
- Рыхлительные звездочки изношены
- Ограничитель установлен неправильно

Устранение:

- Правильно установить рыхлительные звездочки (⇒ 7.7), (⇒ 7.8)
- Заменить рыхлительных звездочки (✘)
- Отрегулировать ограничитель (⇒ 11.5)

Неисправность:

Отсутствует производительность работы

Возможная причина:

- На приводном валу не установлен откидной шплинт

Устранение:

- Проверить крепление рыхлительных звездочек на приводном валу (⇒ 7.7), (⇒ 7.8)

Неисправность:

Сильный шум в коробке передач

Возможная причина:

- Неправильный уровень масла в коробке передач

Устранение:

- Проверить уровень масла в коробке передач (✘)

Неисправность:

Приводной вал не вращается при нажатой приводной рукоятке

Возможная причина:

- Трос имеет дефект
- Приводной ремень изношен

Устранение:

- Проверить или заменить трос (✘)
- Заменить ремень (✘)

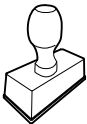
20. График сервисного обслуживания

20.1 Подтверждение передачи

Модель: _____

Серийный номер:

Дата:



Следующий техосмотр

Дата:

20.2 Подтверждение сервисного обслуживания



В случае выполнения работ по техобслуживанию передайте эту «Инструкцию по эксплуатации» Вашему дилеру STIHL.

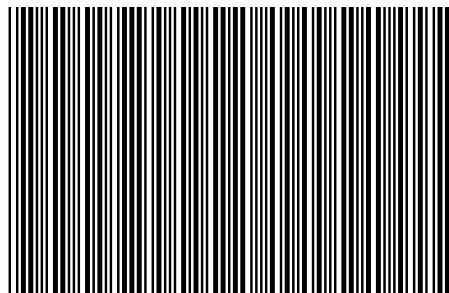
В соответствующих полях он поставит отметку о проведении работ по сервисному обслуживанию.

Сервисное обслуживание проведено

Дата следующего сервисного обслуживания

**STIHL MH 445, MH 445 R
MH 560, MH 585, MH 685**

STIHL



0478 403 9906 B

B

INT 1